

# Lyhyt käyttöopas Micropilot FMR66B PROFINET, jossa Ethernet-APL

Pintatutka



Tämä lyhyt käyttöopas ei korvaa tämän laitteen käyttöohjeita.

Lisätiedot löytyvät käyttöohjeesta ja muista asiakirjoista.

Saatavana kaikille laiteversioille seuraavilla yhteyksillä:

- Internet: [www.endress.com/deviceviewer](http://www.endress.com/deviceviewer)
- Älypuhelin/tabletti: Endress+Hauserin käyttösovellus



A0023555

# Sisällysluettelo

<b>1</b>	<b>Symbolit</b> .....	<b>4</b>
1.1	Turvallisuussymbolit .....	4
1.2	Tietäntyyppisten tietojen ja kuvien symbolit .....	4
<b>2</b>	<b>Henkilökuntaa koskevat vaatimukset</b> .....	<b>5</b>
<b>3</b>	<b>Käyttötarkoitus</b> .....	<b>5</b>
<b>4</b>	<b>Työpaikan turvallisuus</b> .....	<b>6</b>
<b>5</b>	<b>Käyttöturvallisuus</b> .....	<b>6</b>
<b>6</b>	<b>Tuoteturvallisuus</b> .....	<b>6</b>
<b>7</b>	<b>Tulotarkastus</b> .....	<b>7</b>
<b>8</b>	<b>Tuotteen tunnistetiedot</b> .....	<b>7</b>
8.1	Laitetilpi .....	7
8.2	Valmistajan osoite .....	8
<b>9</b>	<b>Varastointi ja kuljetus</b> .....	<b>8</b>
9.1	Varastointiolosuhteet .....	8
9.2	Tuotteen kuljetus mittauspisteeseen .....	8
<b>10</b>	<b>Asennus</b> .....	<b>8</b>
10.1	Yleisohjeet .....	8
10.2	Asennusvaatimukset .....	10
10.3	Mittalaitteen asennus .....	12
10.4	Asennuksen jälkeen tehtävä tarkastus .....	15
<b>11</b>	<b>Sähköliitäntä</b> .....	<b>15</b>
11.1	Liitäntävaatimukset .....	15
11.2	Laitteen kytkentä .....	17
11.3	Suojausluokan varmistaminen .....	23
11.4	Tarkastukset liitännän jälkeen .....	23
<b>12</b>	<b>Käyttö</b> .....	<b>24</b>
12.1	Laitteen lukitustilan lukeminen .....	24
12.2	Mitattujen arvojen luku .....	24
12.3	Laitteen sopeuttaminen prosessiedellytyksiin .....	24
<b>13</b>	<b>Käyttöönotto</b> .....	<b>24</b>
13.1	Valmistelut .....	24
13.2	Toimintotesti .....	24
13.3	Yhteyden muodostaminen FieldCarella ja DeviceCarella .....	25
13.4	Käyttökielen asetus .....	26
13.5	Laitteen konfigurointi .....	27

# 1 Symbolit

## 1.1 Turvallisuuksymbolit

### **VAARA**

Tämä symboli ilmoittaa vaarallisesta tilanteesta. Varoituksen huomiotta jättäminen voi aiheuttaa vakavia vammoja tai jopa kuoleman.

### **VAROITUS**

Tämä symboli ilmoittaa vaarallisesta tilanteesta. Varoituksen huomiotta jättäminen voi aiheuttaa vakavia vammoja tai jopa kuoleman.

### **HUOMIO**

Tämä symboli ilmoittaa vaarallisesta tilanteesta. Varoituksen huomiotta jättäminen voi aiheuttaa lieviä tai keskivaikeita vammoja.

### **HUOMAUTUS**

Tämä symboli sisältää tietoja menettelytavoista ja muista asioista, jotka eivät aiheuta tapaturmavaaraa.

## 1.2 Tietyyntyyppisten tietojen ja kuvien symbolit

### **Sallittu**

Sallitut menettelytavat, prosessit tai toimet

### **Etusijainen**

Etusijaiset menettelytavat, prosessit tai toimet

### **Kielletty**

Kielletyt menettelytavat, prosessit tai toimet

### **Vihje**

Ilmoittaa lisätiedoista



Asiakirjaviite



Kuvaviite



Ilmoitus tai yksittäinen vaihe, joka tulee huomioida

### **1, 2, 3**

Toimintavaiheiden sarja



Toimintavaiheen tulos

### **1, 2, 3, ...**

Kohtien numerot

### **A, B, C, ...**

Näkymät

### → **Turvallisuusohjeet**

Noudata oheisen käyttöoppaan sisältämiä turvallisuusohjeita

## 2 Henkilökuntaa koskevat vaatimukset

Henkilökunnan täytyy täyttää tehtävissään seuraavat vaatimukset:

- ▶ Koulutetuilla ja päteillä ammattilaisilla täytyy olla asiaankuuluva pätevyys kyseiseen toimenpiteeseen ja tehtävään.
- ▶ Henkilökunnalla on oltava laitoksen omistajan/käyttäjän valtuutus.
- ▶ Henkilöstön on tunnettava kansainväliset/maakohtaiset säännökset.
- ▶ Ennen töihin ryhtymistä henkilökunnan on luettava käyttöohjeen ja lisäasiakirjojen ohjeet ja todistukset (sovelluksesta riippuen) läpi ja varmistettava, että niiden sisältö tulee myös ymmärretyksi.
- ▶ Henkilökunnan on noudatettava ohjeita ja yleisiä ehtoja.

## 3 Käyttötarkoitus

### Sovellus ja väliaineet

Tässä käyttöoppaassa kuvattu mittauslaite on tarkoitettu jatkuvaan, kosketuksettomaan kiinteiden jauhe- ja raeaineiden pinnanmittaukseen. Koska mittauslaitteen käyttötaajuus on noin 80 GHz, maksimi lähetyspulssiteho 6.3 mW ja keskimääräinen lähtöteho 63  $\mu$ W, käyttöä ei ole rajoitettu myöskään suljettujen metallisäiliöiden ulkopuolella (esimerkiksi kasojen päällä). Toiminta ei aiheuta mitään vaaraa ihmisille ja eläimille.

Edellyttäen että "Teknisissä tiedoissa" määritellyt raja-arvoja ja käyttöoppaassa ja lisäasiakirjoissa ilmoitettuja käyttöolosuhteita noudatetaan, mittalaitetta saa käyttää vain seuraaviin mittauksiin:

- ▶ Mitattavat prosessimuuttujat: pinta, etäisyys, signaalinvoimakkuus
- ▶ Laskettavissa olevat prosessimuuttujat: minkä tahansa muotoisen säiliön tilavuus tai massa

Varmistaaksesi, että mittalaite pysyy hyvässä kunnossa käyttöaikana:

- ▶ Käytä mittalaitetta vain sellaisten aineiden yhteydessä, joita sen prosessissa kostuvat materiaalit kestävät asianmukaisesti.
- ▶ Huomioi "teknisissä tiedoissa" ilmoitetut raja-arvot.

### Virheellinen käyttö

Valmistaja ei vastaa vahingoista, jotka aiheutuvat väärästä tai käyttötarkoituksen vastaisesta käytöstä.

Mekaanisten vaurioiden välttäminen:

- ▶ Älä kosketa tai puhdista laitteen pintoja kovilla tai terävillä esineillä.

Rajatapausten selvittäminen:

- ▶ Erikoisaineiden ja puhdistusaineiden yhteydessä Endress+Hauser auttaa mielellään kustuvien osien materiaalien korroosiokestävyyden tutkinnassa, mutta se ei kuitenkaan hyväksy mitään tähän liittyviä takuu- tai vastuuvaatimuksia.

### Jäännösriskit

Elektroniikkakotelo ja sen sisäänrakennetut komponentit (esimerkiksi näyttömoduuli, pääelektroniikkamoduuli ja I/O-elektroniikkamoduuli) voivat kuumentua käytön aikana

lämpötilaan 80 °C (176 °F) prosessista välittyvän lämmön ja elektroniikan tehohäviön takia. Käytön aikana anturi voi saavuttaa lähes prosessiaineen lämpötilan.

Kuumien pintojen aiheuttama palovammavaara!

- ▶ Korkeiden nestelämpötilojen aiheuttamien palovammojen välttämiseksi varmista riittävän hyvä kosketussuojaus.

## 4 Työpaikan turvallisuus

Laitteen luona ja kanssa tehtävissä töissä:

- ▶ Pue vaadittavat henkilösuojaimet kansainvälisten/maakohtaisten säännösten mukaan.
- ▶ Katkaise syöttöjännite ennen laitteen kytkentää.

## 5 Käyttöturvallisuus

Loukkaantumisvaara!

- ▶ Käytä laitetta vain, kun se on teknisesti moitteettomassa kunnossa eikä siinä ole häiriöitä eikä vikoja.
- ▶ Käyttäjä on vastuussa laitteen häiriöttömästä toiminnasta.

### Räjähdyksivaarallinen tila

Ihmisille tai laitokselle aiheutuvan vaaran välttämiseksi, kun laitetta käytetään hyväksymisten edellyttävällä alueella (esim. räjähdysuojaus, painesäiliön turvallisuus):

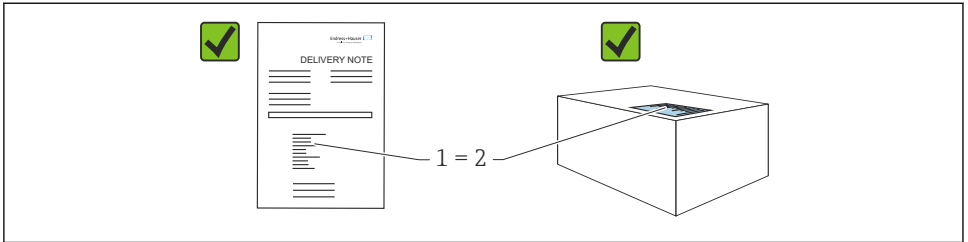
- ▶ Tarkasta laitekilvestä, saako tilattua laitetta ottaa käyttötarkoituksensa mukaiseen käyttöön hyväksyntää edellyttävällä alueella.
- ▶ Huomioi tämän käyttöoppaan liitteenä olevissa erillisissä lisäasiakirjoissa ilmoitetut tekniset tiedot.

## 6 Tuoteturvallisuus

Tämä laite on suunniteltu huolellisesti tekniikan nykyistä tasoa vastaavien turvallisuusmääräysten mukaan, testattu ja toimitettu tehtaalta käyttöturvallisessa kunnossa.

Se täyttää yleiset turvallisuusstandardit ja lakimääräykset. Se vastaa myös EY-direktiivejä, jotka on lueteltu laitekohtaisessa EY-vaatimustenmukaisuusvakuutuksessa. Endress+Hauser vahvistaa tämän kiinnittämällä laitteeseen CE-merkin.

## 7 Tulotarkastus



A0016870

Tarkasta seuraava tulotarkastuksen yhteydessä:

- Ovatko saapumisilmoituksessa (1) ja tuotteen tarrassa (2) olevat tilauskoodit identtisiä?
- Ovatko tuotteet vauriottomia?
- Vastaavatko laitekilven tiedot saapumisilmoituksessa olevia tilaustietoja?
- Ovatko asiakirjat mukana?
- Mikäli tarpeen (katso laitekilpi): ovatko turvallisuusohjeet (XA) mukana?



Jos toimitus on joltakin osin puutteellinen, ota yhteyttä valmistajan myyntiin.

## 8 Tuotteen tunnistetiedot

Laitteen tunnistamiseen on käytettävissä seuraavat vaihtoehdot:

- Laitekilven erittelyt
- Laajennettu tilauskoodi ja laitteen ominaisuuksien erittely saapumisilmoituksessa
- ▶ *Device Viewer* ([www.endress.com/deviceviewer](http://www.endress.com/deviceviewer)); syötä laitekilven sarjanumero manuaalisesti.
  - ↳ Kaikki mittalaitteen tiedot näytetään.
- ▶ *Endress+Hauserin käyttösovellus*: syötä manuaalisesti laitekilvessä oleva sarjanumero tai skannaa laitekilven päällä oleva kaksiulotteinen kuviokoodi.
  - ↳ Kaikki mittalaitteen tiedot näytetään.

### 8.1 Laitekilpi

Lain edellyttämät ja laitetta koskevat tiedot näkyvät laitekilvessä, esim.

- Valmistajan tunniste
- Tilauskoodi, laajennettu tilauskoodi, sarjanumero
- Tekniset tiedot, suojausluokka
- Laitteohjelmistoversio, laiteversio
- Hyväksyntään liittyvät tiedot, viittaus turvallisuusohjeisiin (XA)
- Tietomatriisikoodi (tietoja laitteesta)

## 8.2 Valmistajan osoite

Endress+Hauser SE+Co. KG  
Hauptstraße 1  
79689 Maulburg, Germany

Valmistuspaikka: katso laitekilpi.

## 9 Varastointi ja kuljetus

### 9.1 Varastointiolosuhteet

- Käytä alkuperäispakkausta
- Varastoi mittalaite puhtaaseen ja kuivaan tilaan ja suoja se iskulta

#### 9.1.1 Varastointitilan lämpötila-alue

Katso tekniset tiedot.

### 9.2 Tuotteen kuljetus mittauspisteeseen

#### **VAROITUS**

#### **Virheellinen kuljetus!**

Kotelo tai anturi voivat vaurioitua tai irrota. Loukkaantumisvaara!

- ▶ Kuljeta laite mittauspaikealle alkuperäispakkauksessa tai prosessiliitäntään kytkettynä.
- ▶ Varmista aina nostolaitteiden (nostoliinat, nostosilmukat jne.) kiinnitys prosessiliitäntään. Älä koskaan nosta laitetta elektronisesta kotelosta tai anturista. Huomioi laitteen painopiste, jotta se ei kallistu tai luiskahda vahingossa.

## 10 Asennus

### 10.1 Yleisohjeet

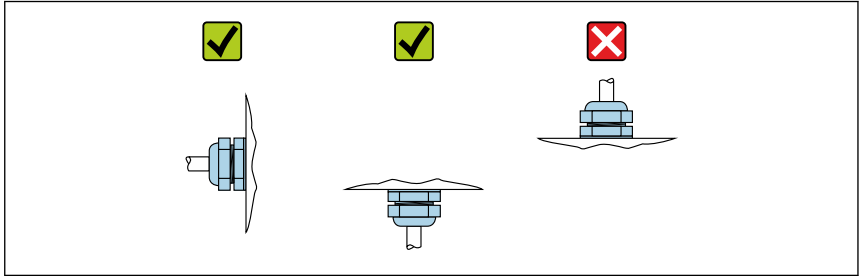
#### **VAROITUS**

**Laitte menettää kotelointiluokituksensa, jos se avataan kosteassa ympäristössä.**

- ▶ Avaa laite ainoastaan kuivassa ympäristössä!



1. Asenna laite tai käännä lähettimen kotelo siten, että kaapeliläpiviennit eivät osoita ylöspäin.

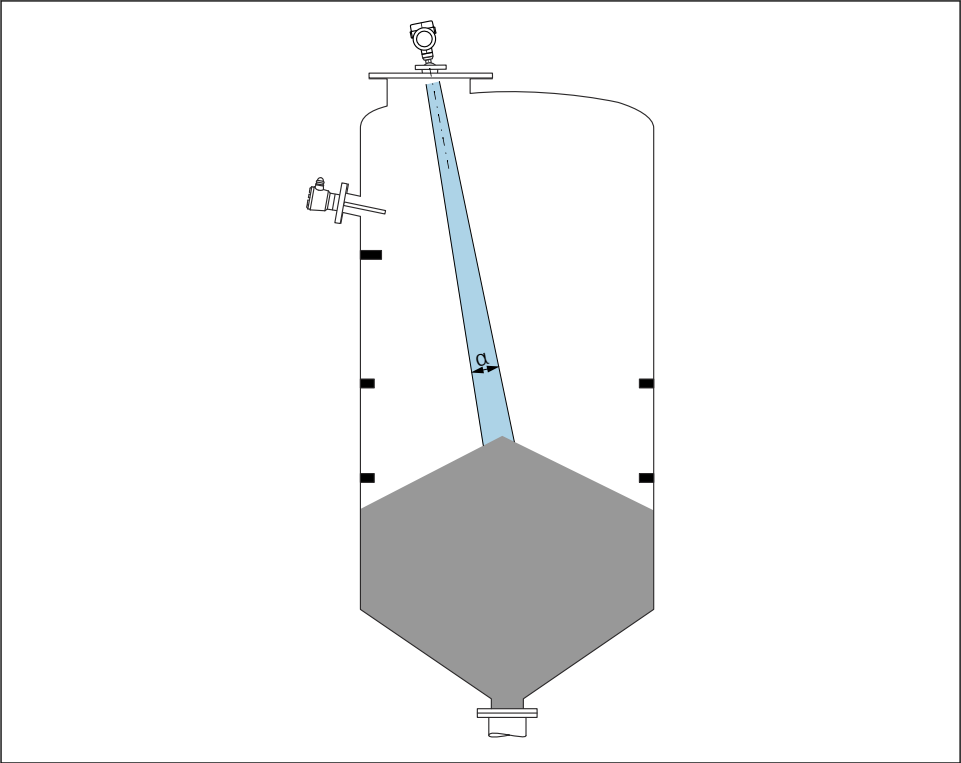


A0029263

2. Tiivistä aina kotelon kansi ja läpivientiaukot kunnolla.
3. Kiristä läpivientiaukot.
4. Kaapeleita varten tarvitaan tippasilmukka.

## 10.2 Asennusvaatimukset

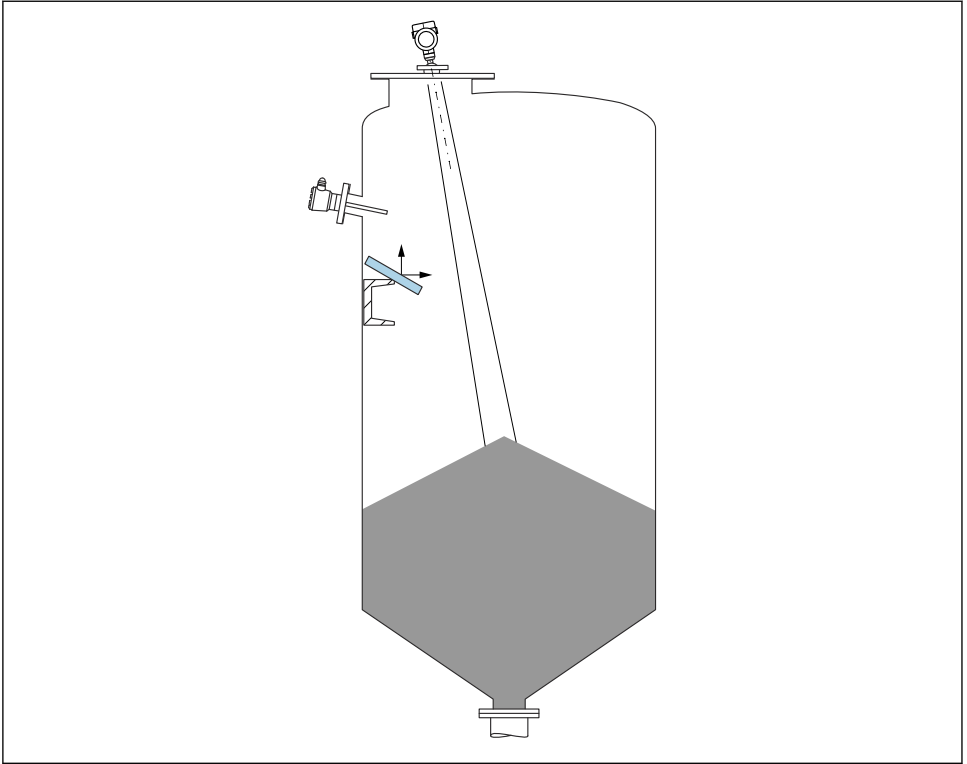
### 10.2.1 Säiliön sisävarusteet



A0031814

Vältä asentamasta sisävarusteita (rajakytkimet, lämpötila-anturit, tukirakenteet, vakuumirenkaat, kuumennuskierukat, suuntauslevyt jne.) signaalin säteilykeilan alueelle. Ota huomioon säteen kulma  $\alpha$ .

## 10.2.2 Häiriökaikujen välttäminen



A0031817

Metalliset suojalevyt asennettuna kulmaan, jotta ne pystyvät hajottamaan tutkasignaaleja, vähentävät häiriökaikuja.

### 10.2.3 Antennin akselin pystysuora kohdistus

Kohdista antenni niin, että se on kohtisuorassa vedenpintaan.



Antennin maksimiulottuma voi pienentyä tai voi ilmetä lisää häiriösignaaleja, jos antennia ei asenneta kohtisuoraan suhteessa tuotteeseen.

### 10.2.4 Antennin säteittäinen suuntaus

Suuntausominaisuuksien perusteella antennin säteittäinen suuntaaminen ei ole tarpeen.

### 10.2.5 Optimointivaihtoehdot

#### Häiriökaikukartoitus

Mittauksen voi optimoida häiriökaikujen elektronisen vaimennuksen avulla.

Katso **Confirm distance** -parametri.

## 10.3 Mittalaitteen asennus

### 10.3.1 Koteloitu antenni, PVDF 40 mm (1.5 in)

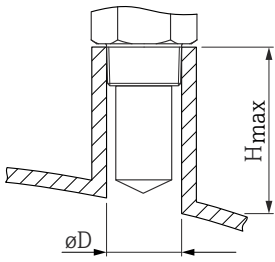
#### Tietoa kierreltiännöistä

- Kiinni kiertäessäsi kierrä ainoastaan kuusiopulttia.
- Työkalu: kiintoavain 50 mm
- Suurin sallittu kiristysmomentti: 30 Nm (22 lbf ft)

#### Tietoa asennussuuttimesta

Kauluksellisen yhteen maksimipituus  $H_{maks.}$  riippuu sen halkaisijasta  $D$ .

*Kauluksellisen suuttimen maksimipituus  $H_{max}$  riippuu suuttimen halkaisijasta  $D$*

	$\phi D$	$H_{max}$
	50 ... 80 mm (2 ... 3.2 in)	600 mm (24 in)
	80 ... 100 mm (3.2 ... 4 in)	1 000 mm (24 in)
	100 ... 150 mm (4 ... 6 in)	1 250 mm (50 in)
	$\geq 150$ mm (6 in)	1 850 mm (74 in)

**i** Jos käytetään pidempiä suuttimia, mittatarkkuus todennäköisesti pienenee.

Huomaa seuraavat seikat:

- Suuttimen pään on oltava sileä ja purskeeton.
- Putken suun reunan tulisi olla pyörästetty.
- Häiriökaikukartoitus on suoritettava.
- Jos suuttimellisissa sovelluksissa käytetään taulukossa ilmoitettua korkeampia suuttimia, ota yhteyttä Endress+Hauseriin.

### 10.3.2 PTFE-antenni, tarttumaton pinta 50 mm (2 in)

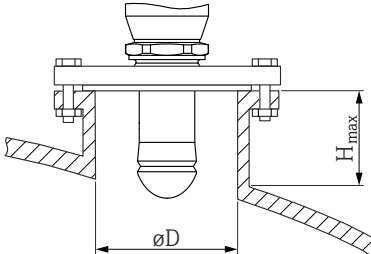
#### Tietoa kierreltiännöistä

- Kiinni kiertäessäsi kierrä ainoastaan kuusiopulttia.
- Työkalu: kiintoavain 55 mm
- Suurin sallittu kiristysmomentti: 50 Nm (36 lbf ft)

#### Tietoa asennussuuttimesta

Kauluksellisen yhteen maksimipituus  $H_{maks.}$  riippuu sen halkaisijasta  $D$ .

Kauluksellisen suuttimen maksimipituus  $H_{max}$  riippuu suuttimen halkaisijasta  $D$

	$\phi D$	$H_{max}$
	50 ... 80 mm (2 ... 3.2 in)	750 mm (30 in)
	80 ... 100 mm (3.2 ... 4 in)	1 150 mm (46 in)
	100 ... 150 mm (4 ... 6 in)	1 450 mm (58 in)
	$\geq 150$ mm (6 in)	2 200 mm (88 in)



Jos käytetään pidempiä suuttimia, mittatarkkuus todennäköisesti pienenee.

Huomaa seuraavat seikat:

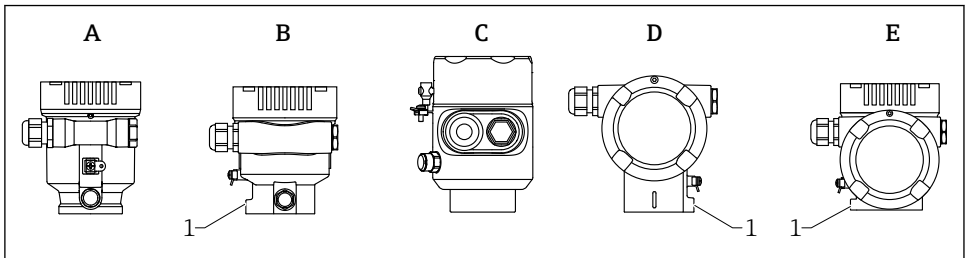
- Suuttimen pään on oltava sileä ja purskeeton.
- Putken suun reunan tulisi olla pyöristetty.
- Häiriökaikukartoitus on suoritettava.
- Jos suuttimellisissa sovelluksissa käytetään taulukossa ilmoitettua korkeampia suuttimia, ota yhteyttä Endress+Hauseriin.

### 10.3.3 Kotelon kääntäminen

Koteloa voidaan kiertää enintään 380° löysäämällä lukitusruuvia.

#### Edut

- Asennus on helppoa kotelon optimaalisen suuntauksen ansiosta
- Helppopääsyinen laitteen käyttö
- Optimaalinen luettavuus paikallisnäytössä (lisävaruste)



A0046660

- A Muovinen yksilokeroinen kotelo (ei lukitusruuvia)  
 B Alumiininen yksilokeroinen kotelo  
 C Yksilokeroinen kotelo, 316L, hygieeninen (ei lukitusruuvia)  
 D Kaksilokeroinen kotelo  
 E Kaksilokeroinen kotelo, L-muoto  
 1 Lukitusruuvi

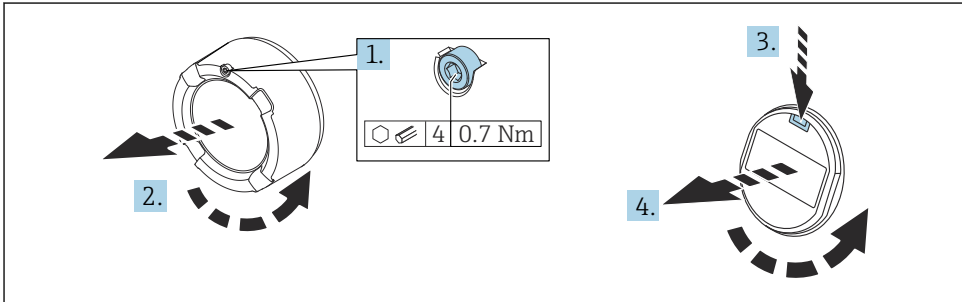
**HUOMAUTUS****Kotelo ei voi kiertää kokonaan auki.**

- ▶ Kierrä ulkoista lukitusruuvia auki enintään 1.5 kierrosta. Jos ruuvia kierretään auki liikaa tai se kierretään auki kokonaan (ruuvin kiristyspisteen yli), pienet osat (vastalevy) voivat löystyä ja irrota.
- ▶ Kiristä kiinnitysruuvia (kuusiokoloruuvi 4 mm (0.16 in)) enintään 3.5 Nm (2.58 lbf ft) ± 0.3 Nm (0.22 lbf ft).

**10.3.4 Näyttömoduulin kääntäminen****VAROITUS****Syöttöjännite kytketty päälle!**

Sähköisku- ja/tai räjähdysvaara!

- ▶ Katkaise syöttöjännite ennen mittalaitteen avaamista.



A0038224

1. Jos asennettu: avaa elektroniikkakotelon kannen lukon ruuvi kuusiokoloavaimella.
2. Kierrä elektroniikkakotelon kansi irti lähettimen kotelosta ja tarkasta kannen tiiviste.
3. Paina vapautusmekanismia ja irrota näyttömoduuli.
4. Käännä näyttömoduuli haluamaasi asentoon: enintään  $4 \times 90^\circ$  kuhunkin suuntaan. Asenna elektroniikkakotelon näyttömoduuli haluttuun asentoon, kunnes se napsahtaa paikalleen. Ruuvaa elektroniikkakotelon kansi tukevasti takaisin lähettimen koteloon. Jos asennettu: kiristä elektroniikkakotelon kannen lukon ruuvi kuusiokoloavaimella 0.7 Nm (0.52 lbf ft) ± 0.2 Nm (0.15 lbf ft).

### 10.3.5 Kotelon kansien sulkeminen

#### HUOMAUTUS

**Kierre ja kotelo ovat mudan ja lian voittamat!**

- ▶ Poista lika (esim. hiekka) kannen kierteestä ja kotelosta.
- ▶ Jos tunnet edelleen vastusta, kun suljet kannen, tarkasta uudestaan, onko kierre likainen ja puhdista se.



#### **Kotelon kierre**

Elektroniikka- ja liitäntäkotelon kierteen on pinnoitettava kitkaa estävällä pinnoitteella. Seuraava koskee kaikkia kotelomateriaaleja:

**✘ Älä voitele kotelon kierteitä.**

### 10.4 Asennuksen jälkeen tehtävä tarkastus

- Onko laite ehjä (silmämääräinen tarkastus)?
- Ovatko mittauspistetunnus ja merkinnät oikein (silmämääräinen tarkastus)?
- Onko mittalaite suojattu kosteudelta ja suoralta auringonvalolta?
- Onko kiinnitysruuvit ja kannen lukko kiristetty kunnolla?
- Vastaako mittalaite mittauspisteen erittelyjä?

Esimerkiksi:

- Prosessilämpötila
- Prosessipaine
- Ympäristön lämpötila
- Mittausalue

## 11 Sähköliitäntä

### 11.1 Liitäntävaatimukset

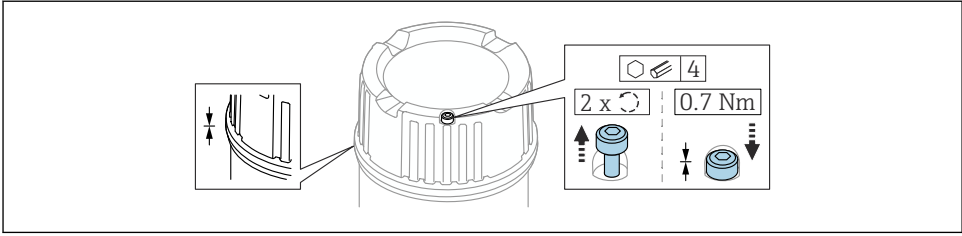
#### 11.1.1 Kansi, jossa on kiinnitysruuvi

Käytettäessä laitteita räjähdysvaarallisella alueella tietyllä suojaustyypillä kansi on suljettava kiinnitysruuvilla.

#### HUOMAUTUS

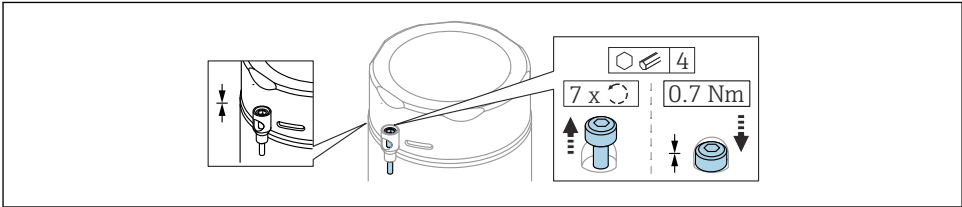
**Jos kiinnitysruuvia ei ole asetettu oikein paikoilleen, kansi ei suojaakaan tiiviisti.**

- ▶ Avaa kansi: löysää kannen lukon ruuvia enintään 2 kierrosta, jotta ruuvi ei putoa. Aseta kansi paikalleen ja tarkasta kannen tiiviste.
- ▶ Sulje kansi: kierrä kansi tiukasti koteloon ja varmista, että kiinnitysruuvi on oikeassa kohdassa. Kannen ja kotelon väliin ei tulisi jäädä aukkoa.



A0039520

1 Kansi, jossa on kiinnitysruuvi

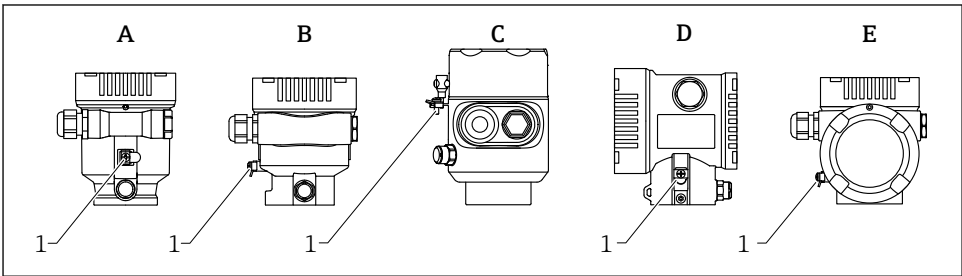


A0050983

2 Kansi, jossa on kiinnitysruuvi; hygieeninen kotelo (vain pölyräjähdysuojaus)

### 11.1.2 Potentiaalilin tasaus

Laitteen suojaamaadoitus ei saa olla liitettyinä. Tarvittaessa potentiaalilin sovitusjohto voidaan liittää lähettimen ulkoiseen maadoitusliittimeen ennen laitteen liittämistä.



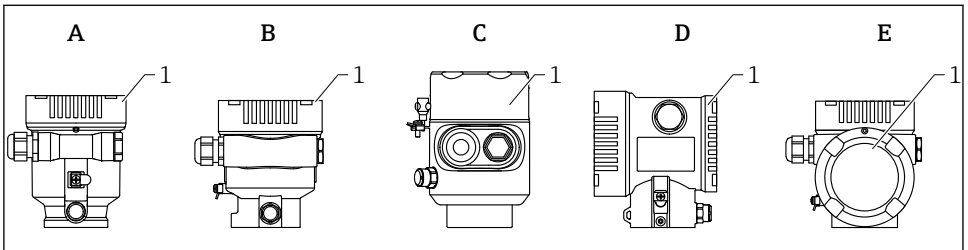
A0046583

- A Yksilokeroinen kotelo, muovia
- B Yksilokeroinen kotelo, alumiinia
- C Yksilokeroinen koteloinen, 316L, hygieeninen (Ex laite)
- D Kaksilokeroinen kotelo
- E Kaksilokeroinen kotelo, L-muoto
- 1 Maadoitusliitin potentiaalilin sovitusjohdon liittämistä varten



**VAROITUS****Räjähdyksvaara!**

- ▶ Katso erillisestä asiakirjasta turvallisuusohjeet koskien räjähdysvaarallisissa tiloissa olevia käyttökohteita.
- i** Optimaalinen sähkömagneettinen yhteensopivuus:
  - Pidä potentiaalinvetojohto mahdollisimman lyhyenä
  - Noudata poikkileikkausta, joka on vähintään 2.5 mm<sup>2</sup> (14 AWG)

**11.2 Laitteen kytkentä**

A0046659

- A Muovinen yksilokeroinen kotelo  
 B Alumiininen yksilokeroinen kotelo  
 C Yksilokeroinen kotelo; 316L, valettu  
 D Kaksilokeroinen kotelo  
 E Kaksilokeroinen kotelo, L-muoto  
 1 Kytchentäkotelon kansi

- i** Laitteet, joissa on yksilokeroinen kotelo, 316L hygieeninen, ja putken läpivienti, on liitettävä rivin päässä oleviksi laitteiksi. Ainoastaan yhtä läpivientiaukkoa saa käyttää.
- i** **Kotelon kierre**  
 Elektroniikka- ja liitäntäkotelon kierreet on pinnoitettava kitkaa estävällä pinnoitteella. Seuraava koskee kaikkia kotelomateriaaleja:  
**✘ Älä voitele kotelon kierteitä.**

**11.2.1 Syöttöjännite**

APL-teholuokka A (9.6 ... 15 V<sub>DC</sub> 540 mW)

- i** APL-kenttäkytkin on testattava turvallisuusvaatimusten (esim., PELV, SELV, Luokka 2) noudattamisen varmistamiseksi ja sen on täytettävä asianmukaiset protokollavaatimukset.

## 11.2.2 Kaapelierittely

### Nimellispoikkipinta-ala

- Syöttöjännite  
0.5 ... 2.5 mm<sup>2</sup> (20 ... 13 AWG)
- Suojamaadoitus tai kaapelisuojausten maadoitus  
> 1 mm<sup>2</sup> (17 AWG)
- Ulkoinen maadoitusliitin  
0.5 ... 4 mm<sup>2</sup> (20 ... 12 AWG)

### Kaapelin ulkoläpimitta

Kaapelin ulkohalkaisija riippuu käytetystä kaapelin läpivientiaukosta

- Liitäntä, muovinen:  
Ø5 ... 10 mm (0.2 ... 0.38 in)
- Liitäntä, nikkeli-pinnoitettu messinki:  
Ø7 ... 10.5 mm (0.28 ... 0.41 in)
- Liitäntä, ruostumaton teräs:  
Ø7 ... 12 mm (0.28 ... 0.47 in)

## 11.2.3 Ylijännitesuoja

Ylijännitesuoja voidaan tilata vaihtoehtoisesti "Asennettuna lisävarusteena" tuoterakenteen kautta

### Laitteet, joissa ei ole lisävarusteista ylijännitesuojaa

Laitteisto täyttää tuotestandardin IEC / DIN EN 61326-1 (taulukko 2 teollinen ympäristö) vaatimukset.

Portin tyypistä riippuen (AC-syöttö, DC-syöttö, tulo-/lähtöportti) eri testitasoja sovelletaan IEC / DIN EN 61326-1:n mukaan transienttijännitteeseen (ylijänniteaalto) (IEC / DIN EN 61000-4-5 ylijänniteaalto):

Testitaso DC-virtaliitäntöissä ja tulo-/lähtöporteissa on 1 000 V vaiheen ja maan välissä

### Laitteet, joissa on lisävarusteinen ylijännitesuoja

- Kipinä ylijännite: min. 400 V<sub>DC</sub>
- Testaus IEC / DIN EN 60079-14, alakohta 12.3 (IEC / DIN EN 60060-1 luku 7) mukaan
- Nimellinen purkausvirta: 10 kA

## HUOMAUTUS

### Laite saattaa vaurioitua

- ▶ Maadoita laite aina sisäänrakennetun ylijännitesuojan kanssa.

## Ylijänniteluokka

Ylijänniteluokka II

## 11.2.4 KytKentä

### VAROITUS

#### **Syöttöjännite saattaa kytkeytyä päälle!**

Sähköisku- ja/tai räjähdysvaara!

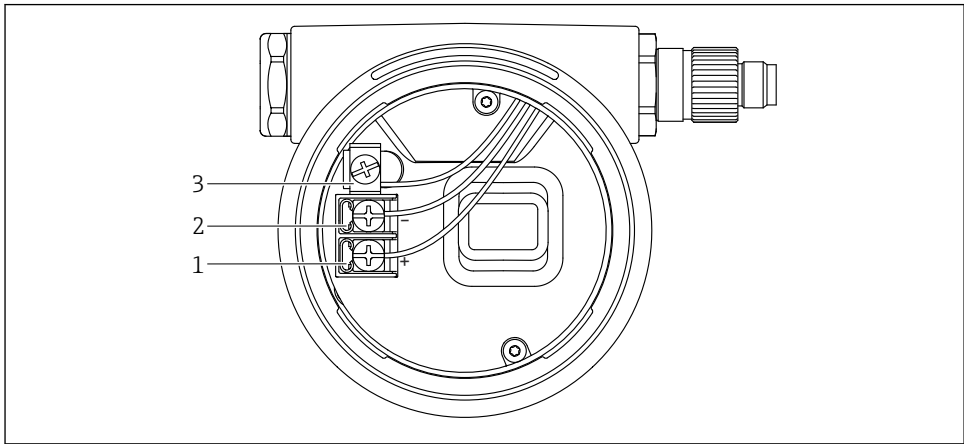
- ▶ Jos laitetta käytetään räjähdysvaarallisissa tiloissa, varmista kansallisten normien ja turvallisuusohjeiden määräysten (XA:t) noudattaminen. Määrättyä kaapeliläpivienttiä tulee käyttää.
- ▶ Syöttöjännitteen tulee vastata laitekilven tietoja.
- ▶ Katkaise syöttöjännite ennen laitteen kytKentää.
- ▶ Tarvittaessa potentiaalinen sovitusjohto voidaan liittää laitteen ulkoiseen maadoitusliitimeen ennen virtajohtojen liittämistä.
- ▶ Laitteessa on oltava standardin IEC/EN 61010 mukainen sopiva piirikatkaisija.
- ▶ Kaapeleiden on oltava eristetty oikein, syöttöjännitteeseen ja ylijännitteeseen tulee kiinnittää erityishuomiota.
- ▶ Liitäntäkaapeleiden tulee huolehtia asianmukaisesta ympäristön lämpötilan vakaudesta, lisäksi ympäristön lämpötilaan tulee kiinnittää erityishuomiota.
- ▶ Käytä mittalaitetta vain kansien ollessa kiinni.

Kytke laite seuraavassa järjestyksessä:

1. Vapauta kannen lukko (jos mukana).
2. Kierrä kansi auki.
3. Ohjaa kaapelit läpivienteihin ja läpivientiaukkoihin.
4. Liitä kaapelit.
5. Kiristä läpiviennit tai kaapelinläpivientiaukot niin, että ne ovat tiiviit. Kiristä kotelon tulo.
6. Ruuvaa kansi kunnolla kiinni kytKentäkoteloon.
7. Jos asennettu: kiristä elektroniikkakotelon kannen lukon ruuvi kuusiokoloavaimella 0.7 Nm (0.52 lbf ft)±0.2 Nm (0.15 lbf ft).

## 11.2.5 Liitinjärjestys

### Yksilokeroinen kotelo

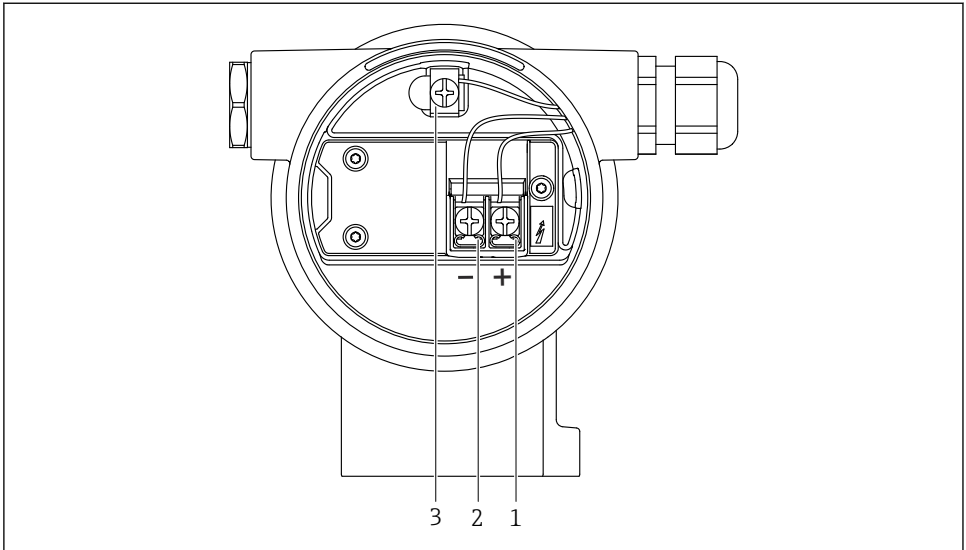


A0042594

#### 3 Kytentäliittimet ja maadoitusliitin kytkentäkotelossa

- 1 Positiivinen liitin
- 2 Negatiivinen liitin
- 3 Sisäinen maadoitusliitin

## Kaksilokeroinen kotelo

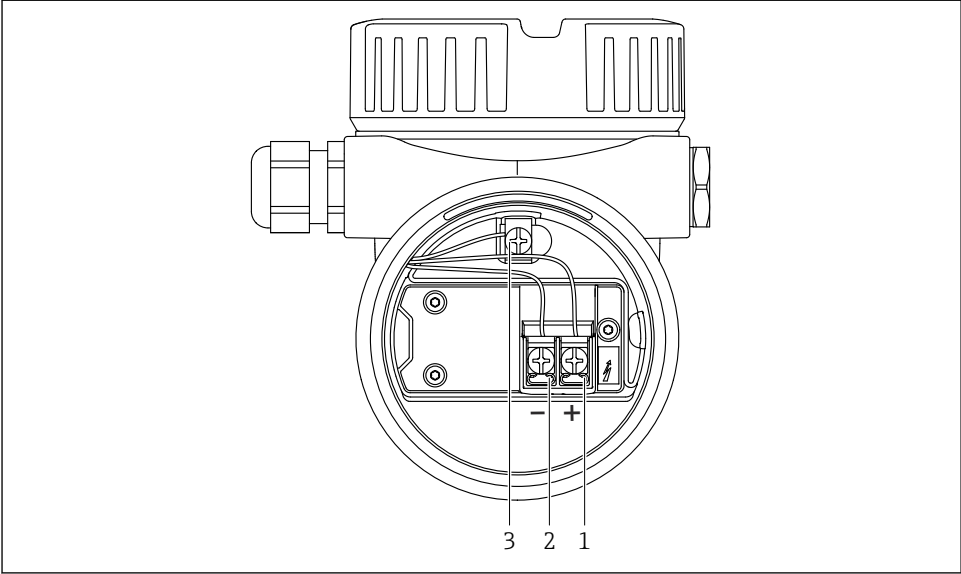


A0042803

### 4 Kytentäliittimet ja maadoitusliitin kytentäkotelossa

- 1 Positiivinen liitin
- 2 Negatiivinen liitin
- 3 Sisäinen maadoitusliitin

## Kaksilokeroinen kotelo, L-muoto

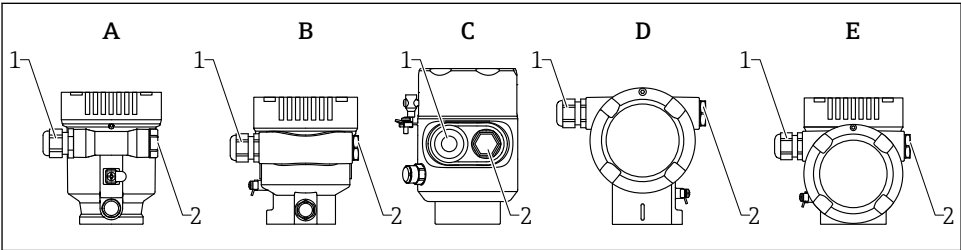


A0045842

### 5 Kytkeäliittimet ja maadoitusliitin kytkentäkotelossa

- 1 Positiivinen liitin
- 2 Negatiivinen liitin
- 3 Sisäinen maadoitusliitin

## 11.2.6 Kaapelien läpiviennit



A0046584

- A Yksilokeroinen kotelo, muovia
- B Yksilokeroinen kotelo, alumiinia
- C Yksilokeroinen kotelo; 316L, valettu
- D Kaksilokeroinen kotelo
- E Kaksilokeroinen kotelo, L-muoto
- 1 Läpivientiaukko
- 2 Umpitulppe

Läpiviennin aukkojen tyyppi riippuu tilausta laiteversiosta.



Reitit liitännäkaapelit aina alaspäin niin, että kosteus ei pääse kytkentäkoteloon.

Tarvittaessa tee tippasilmukka tai käytä sääsuojakantta.

### 11.2.7 Saatavana olevat laitteen pistokkeet



Jos laitteissa on pistoke, koteloa ei tarvitse avata yhteyden muodostamiseksi.

Estä kosteuden pääsy laitteeseen käyttämällä mukana toimitettuja tiivisteitä.

## 11.3 Suojausluokan varmistaminen

### 11.3.1 Kaapelien läpiviennit

- M20 liitäntä, muovi, IP66/68 NEMA TYYPPI 4X/6P
  - M20 liitäntä, nikkelpinnoitettu messinki, IP66/68 NEMA TYYPPI 4X/6P
  - M20 liitäntä, 316L, IP66/68 NEMA TYYPPI 4X/6P
  - M20 kierre, IP66/68 NEMA tyyppi 4X/6P
  - G1/2 kierre, IP66/68 NEMA tyyppi 4X/6P
- Jos valittuna on kierre G1/2, laite toimitetaan vakiona M20-kierteen kanssa ja G1/2-sovitin sisältyy toimitukseen, vastaavan dokumentoinnin kanssa
- NPT 1/2 kierre, IP66/68 NEMA tyyppi 4X/6P
  - Umpitulppa kuljetussuoja: IP22, NEMA TYYPPI 2
  - M12-pistoke
    - Kun kotelo on kiinni ja liitännäkaapeli liitetty: IP66/67, NEMA Tyyppi 4X
    - Kun kotelo on auki ja liitännäkaapelia ei ole liitetty: IP20, NEMA Tyyppi 1

### HUOMAUTUS

#### M12-pistoke: IP-kotelointiluokan menetys väärän asennuksen seurauksena!

- ▶ Suojausluokka on voimassa ainoastaan, jos käytetty liitännäkaapeli on liitetty ja kierretty tiukkaan.
- ▶ Suojausluokka on voimassa ainoastaan, jos käytetty liitännäkaapeli on määritetty IP67, NEMA Tyyppi 4X mukaan.
- ▶ Kotelointiluokat säilytetään vain, jos käytetään umpitulppaa tai kaapeli on liitetty.

## 11.4 Tarkastukset liitännän jälkeen

- Ovatko kaapelit tai laite vauriottomia (silmämääräinen tarkastus)?
- Täyttävätkö käytetyt kaapelit vaatimukset?
- Onko kaapeleihin asennettu asianmukaiset vedonpoistajat?
- Onko kaapeliläpiviennit asennettu, kiristetty ja tiiviit?
- Vastaako syöttöjännite laitekilvessä annettuja tietoja?
- Oikea napaisuus, onko liittimet kytketty oikein?
- Onko kansi ruuvattu kiinni oikein?
- Onko lukko kiristetty oikein?

## 12 Käyttö

### 12.1 Laitteen lukitustilan lukeminen

Käytössä olevan kirjoitussuojauksen näyttö:

- Kohdassa **Locking status** -parametri  
Paikallisen näytön valikkopolku: käyttötason yläosassa  
Käyttösovelluksen valikkopolku: System → Device management
- Käyttösovelluksen otsikossa

### 12.2 Mitattujen arvojen luku

Kaikki mitatut arvot voidaan lukea käyttämällä **Measured values** -alivalikko.

#### Ohjaus

"Application" -valikko → Measured values

### 12.3 Laitteen sopeuttaminen prosessiedellytyksiin

Seuraavat valikot ovat saatavana tähän tarkoitukseen:

- Perusasetukset kohdassa **Guidance** -valikko
- Lisäasetukset kohdassa:
  - **Diagnostics** -valikko
  - **Application** -valikko
  - **System** -valikko

## 13 Käyttöönotto



Kaikissa konfigurointityökaluissa on käyttöönottoapuri, joka auttaa tärkeimpien konfigurointiparametrien määrittämisessä (**Guidance** -valikko **Commissioning** ohjattu toiminto).

### 13.1 Valmistelut

Mittausalue ja mittayksikkö, jossa mitattu arvo välitetään, vastaavat laitekilven tietoja.

### 13.2 Toimintotesti

Ennen mittauspisteen käyttöönottoa varmista, että asennuksen jälkeen ja kytkennän jälkeen tehtävät tarkastukset on tehty.

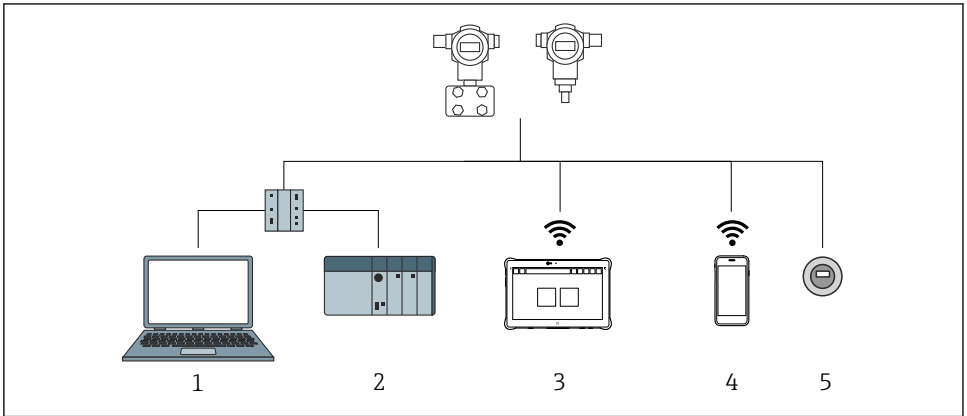


- → Tarkastus asennuksen jälkeen
- → Tarkastus kytkennän jälkeen



## 13.3 Yhteyden muodostaminen FieldCarella ja DeviceCarella

### 13.3.1 PROFINET-protokollalla

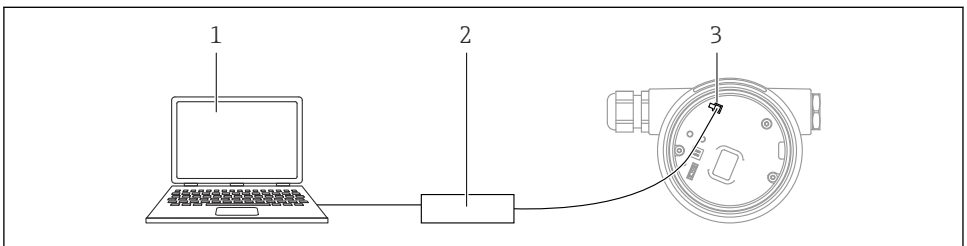


A0046623

#### 6 PROFINET-protokollan etäkäyttövaihtoehdot

- 1 Tietokone, jossa verkkoselain tai käyttösovelluksella (esim., DeviceCare)
- 2 Automaatiojärjestelmä
- 3 Field Xpert SMT70
- 4 Mobiilipääte
- 5 Paikallinen käyttö näyttömoduulin välityksellä

### 13.3.2 Huoltoliittymän (CDI) välityksellä




A0039148

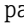

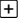
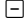

- 1 Tietokone, jossa on FieldCare-/DeviceCare-käyttösovellus
- 2 Commubox FXA291
- 3 Mittalaitteen (= Endress+Hauser Common Data Interface) huoltoliittymä (CDI)


## 13.4 Käyttökielen asetus

### 13.4.1 Paikallinen näyttö

#### Käyttökielen asetus

 Käyttökielen asetusta varten näyttö on ensin avattava lukituksesta:

1. Paina painiketta  vähintään 2 s.  
↳ Valintaikkuna ilmestyy.
2. Avaa näytön käytön lukitus.
3. Valitse **Language** -parametri päävalikossa.
4. Paina painiketta .
5. Valitse haluamasi kieli painikkeella  tai .
6. Paina painiketta .

 Näytön toiminta lukittuu automaattisesti (paitsi **Safety mode** ohjattu toiminto):

- 1 min minuutin päästä pääsivulla, jos mitään painiketta ei paineta
- 10 min minuutin päästä käyttövalikossa, jos mitään painiketta ei paineta

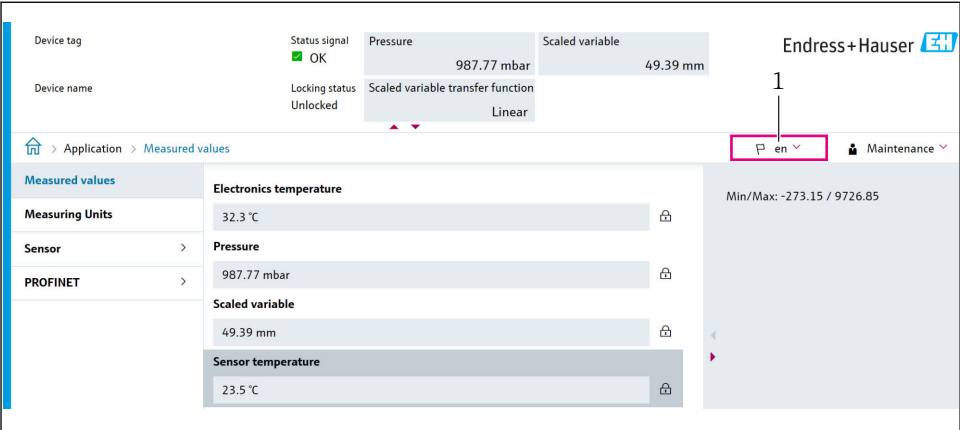
### 13.4.2 Käyttösovellus

Set display language

System → Display → Language

Valinta **Language** -parametri; Visibility depends on order options or device settings

### 13.4.3 Web-palvelin



The screenshot shows the 'Measured values' page of the device's web interface. At the top, there is a status bar with 'Device tag', 'Device name', 'Status signal' (OK), 'Pressure' (987.77 mbar), 'Scaled variable' (49.39 mm), and the 'Endress+Hauser' logo. Below this, there is a navigation breadcrumb 'Application > Measured values' and a language dropdown menu currently set to 'en'. The main content area displays a table of measured values:

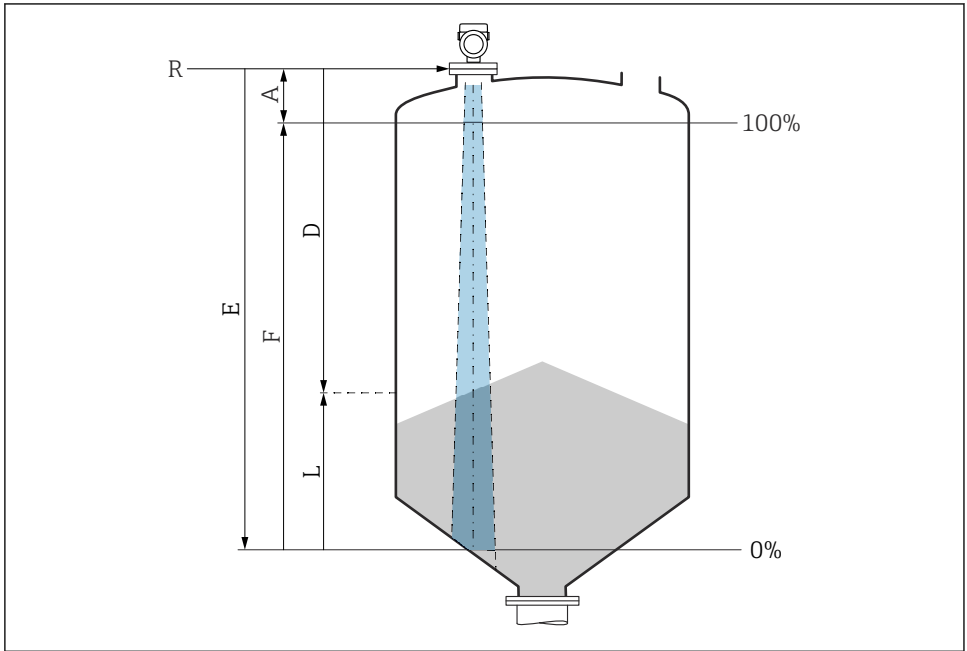
Measured values	Electronics temperature	Min/Max: -273.15 / 9726.85
Measuring Units	32.3 °C	
Sensor	Pressure	
PROFINET	987.77 mbar	
	Scaled variable	
	49.39 mm	
	Sensor temperature	
	23.5 °C	

A0048882

#### 1 Kielen asettaminen

## 13.5 Laitteen konfigurointi

### 13.5.1 Kiinteiden jauhe-/raeaineiden pintamittaukseen



A0016934

#### 7 Konfigurointiparametrit kiinteiden jauhe-/raeaineiden pintamittaukseen

- R Mittauksen referenssipiste
- A Antennin pituus + 10 mm (0.4 in)
- D Distance
- L Level
- E "Empty calibration" -parametri (= 0 %)
- F "Full calibration" -parametri (= 100 %)

### 13.5.2 Käyttöönotto ohjatulla toiminnolla

FieldCaressa, DeviceCaressa, SmartBluessa ja näytössä **Commissioning** ohjattu toiminto ohjaa käyttäjän ensimmäisen käyttöönoton vaiheiden läpi.

Complete this wizard to commission the device.

For each parameter, enter the appropriate value or select the appropriate option.

#### NOTE

If you exit the wizard before completing all required parameters, the changes you have made will be saved. For this reason, the device may then be in an undefined state!

In this case, a reset to the default settings is recommended.



71612285

[www.addresses.endress.com](http://www.addresses.endress.com)

---