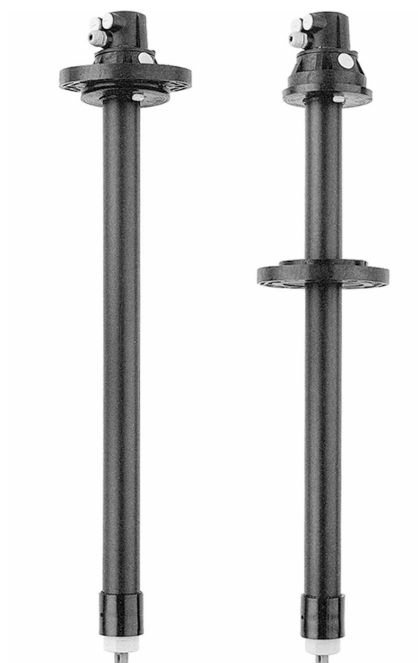


Informações técnicas

Dipfit CLA111

Conjunto de imersão e instalação para recipientes abertos e fechados com flange DN 100



Aplicação

O CLA111 é um conjunto de imersão para sensores de condutividade destinado ao uso em aplicações de água, esgoto e efluentes.

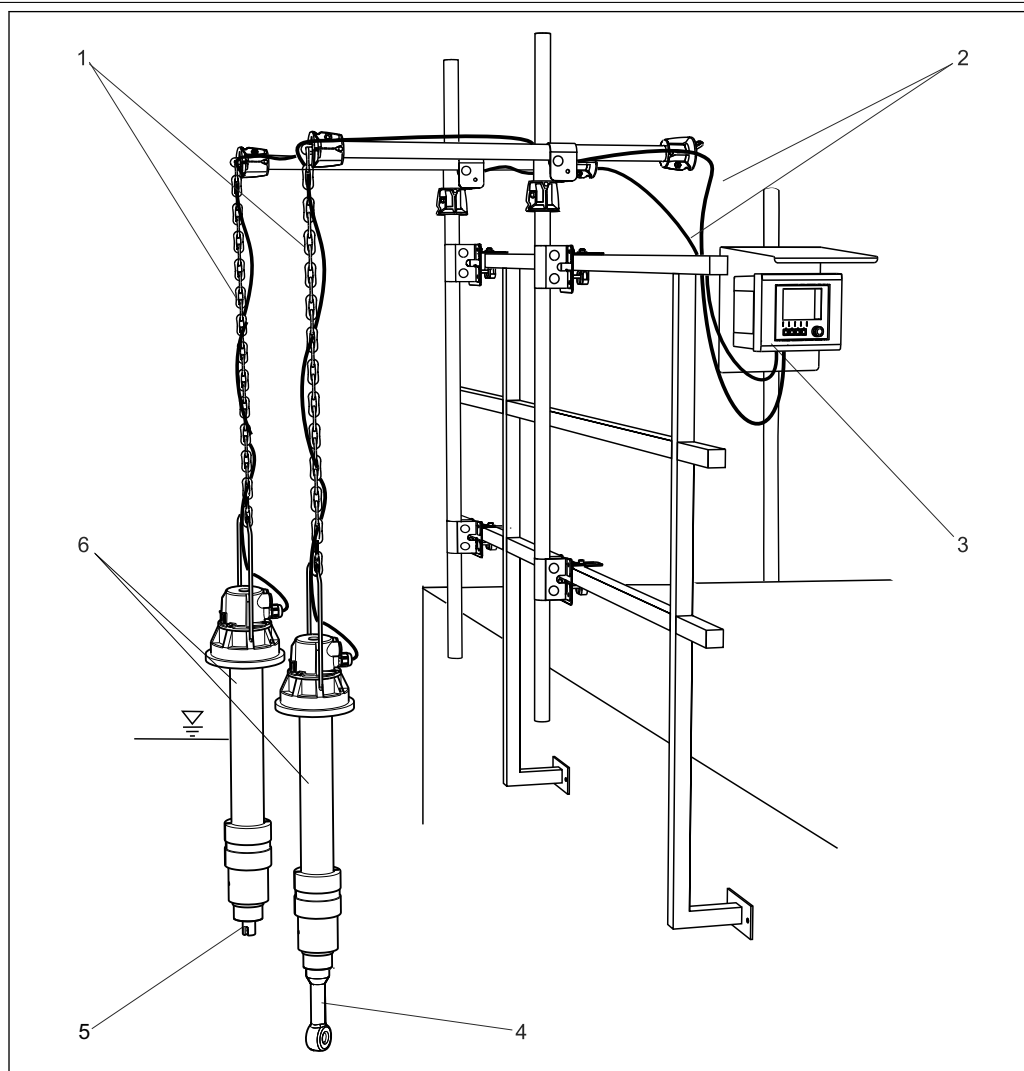
O flange ajustável significa que o conjunto oferece grande flexibilidade e pode ser usado universalmente.

Seus benefícios

- Materiais compatíveis com o meio ambiente (polipropileno)
- Pode ser usado até 5 bar (72 psi) absoluta
- Uma posição para instalação de sensor adequada para os sensores CLS21D, CLS21, CLS50D e CLS50
- Configuração flexível da profundidade de imersão graças à flange ajustável (opcional)
- Instalação e remoção simples do suporte do sensor graças à trava de baioneta

Função e projeto do sistema

Sistema de medição



A0026966

- 1 Exemplo de um sistema de medição
- | | |
|--|--|
| 1 Suporte do conjunto CYH112 (com corrente) | 4 Sensor CLS50D |
| 2 Cabo do sensor CYK10 (CLS21D) ou cabo fixo (CLS50D) | 5 Sensor CLS21D |
| 3 Transmissor CM442 com tampa de proteção contra tempo | 6 Conjunto CLA111-D (com suporte de suspensão) |

Ambiente

Temperatura ambiente -10 a +80 °C (+10 a +180 °F)

Processo

Temperatura do processo -10 a +80 °C (+10 a +180 °F)

Pressão do processo

CLA111-A/B/D
CLA111-C

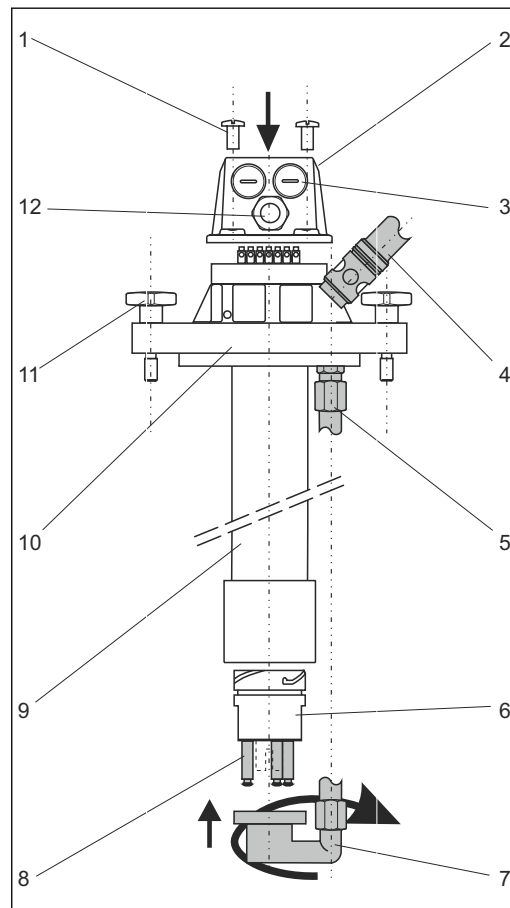
Despressurizada

Máx. 5 bar (72 psi) abs. a 20 °C (68 °F), despressurizada até 80 °C (176 °F)

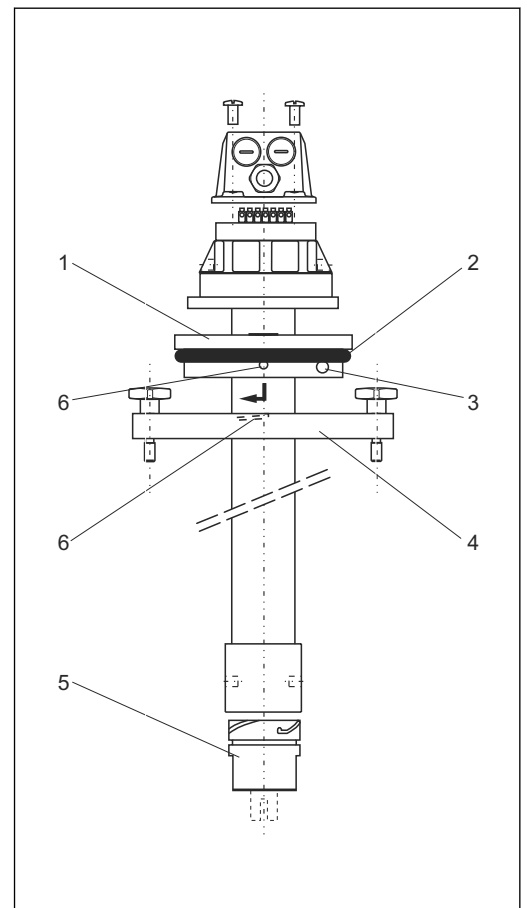
Construção mecânica

Design

Versões com flange



A0007455



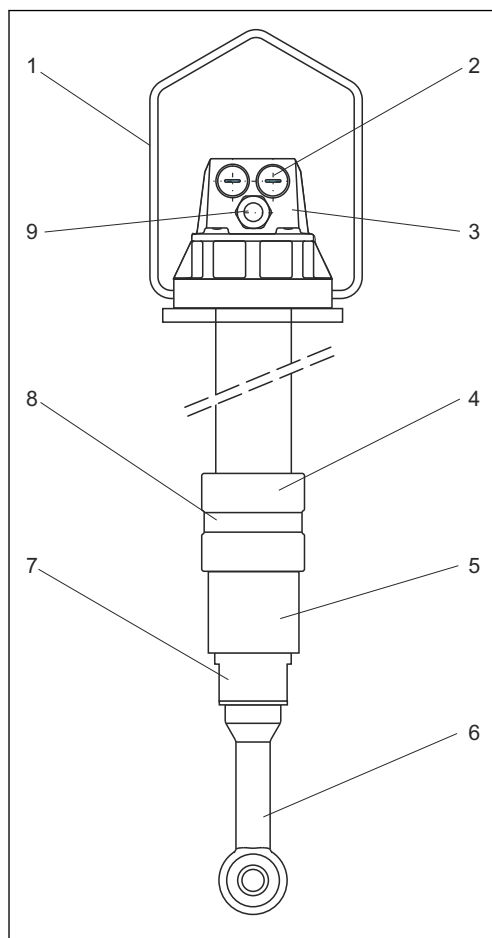
A0007459

2 Versão A e C com flange DN 100

- 1 Parafuso Phillips (4 peças)
- 2 Cabeça do conjunto
- 3 Conector falso
- 4 Acoplamento de liberação rápida para limpeza Chemoclean
- 5 Tubo de conexão com união de tubo para limpeza Chemoclean
- 6 Suporte do sensor
- 7 Cabeçote de pulverização para limpeza Chemoclean
- 8 Suporte do sensor com parafusos de fixação para cabeçote de pulverização Chemoclean CLR30
- 9 Tubo do conjunto
- 10 Flange DN 100, A: Padrão, C: Flange pressurizada
- 11 Parafusos da alça em estrela (não para a versão pressurizada)
- 12 Acoplamento Pg 13.5

3 Versão B com flange DN 100 ajustável

- 1 Adaptador de flange ajustável (2 meias conchas)
- 2 O-ring para compensação de tolerância
- 3 Parafuso de aperto (2 peças)
- 4 Flange DN 100
- 5 Suporte do sensor
- 6 Trava da baioneta

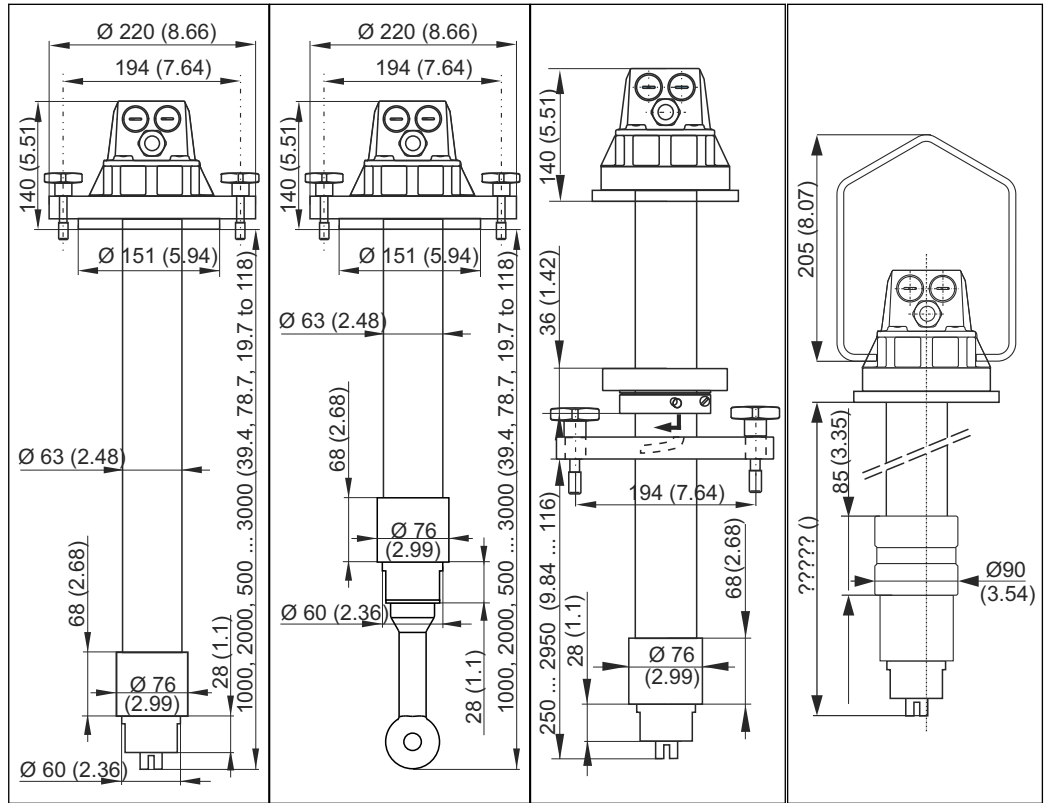
Versão com suporte de suspensão

- 1 Suporte de suspensão
- 2 Conector modelo Pg 16
- 3 Cabeça do conjunto
- 4 Peso (meia-conchas)
- 5 Luva
- 6 Sensor CLS50
- 7 Suporte do sensor
- 8 Braçadeira de cabo para prender as meias conchas
- 9 Acoplamento Pg 13.5

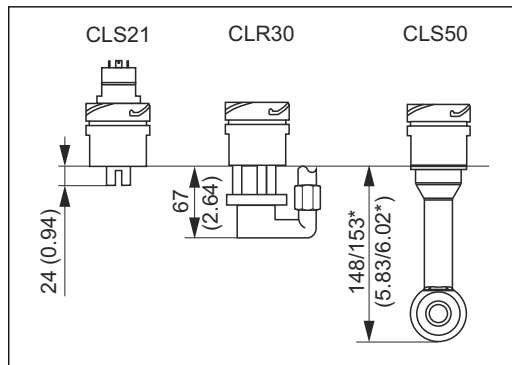
4 Versão com suporte de suspensão

A0007460

Dimensões



5 CLA111-A/C com CLS21D/21
 6 CLA111-A/C com CLS50D/50
 7 CLA111-B*
 8 CLA111-D*

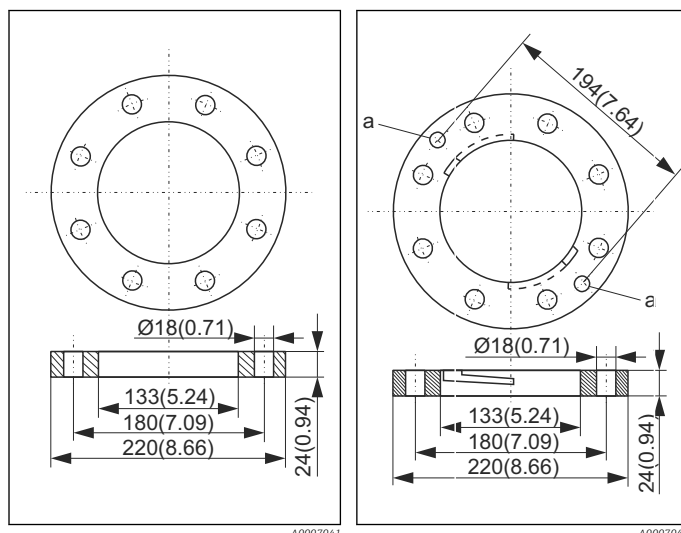


Todas as dimensões em mm (pol.)
 * Ilustrações com CLS21D/21

i O comprimento de imersão é o mesmo quando o CLS50D/50 está instalado. O comprimento do tubo do conjunto muda proporcionalmente → 6.

9 Comprimento abaixo do suporte do sensor

* Versão PEEK



10 Flange pressurizada DN 100 para CLA111-C

Todas as dimensões em mm (pol.)

11 Flange DN 100 para CLA111-A/B

a = orifícios para parafusos de formato cruzado

Peso	Aprox. 4,0 kg (8,8 lbs)	
Materiais	Suporte do sensor Tubo de imersão O-ring <i>Apenas versão CLA111-D:</i> Meias-conchas Braçadeira do cabo	PP-GF 20 PP VITON Ferro fundido, revestido de PVC Aço inoxidável 1.4401 (AISI 316)
Entradas para cabo	1 x Pg 13.5 e 2 x Pg 16	
Sensores adequados	CLS21D, CLS21, CLS50D, CLS50	
Profundidade de imersão	Padrão Outros comprimentos	1000 mm (39,4 pol.), 2000 mm (78,8 pol.) 500 a 3000 mm (19,7 a 118 polegadas)
Conexões de processo	CLA111-A CLA111-B CLA111-C CLA111-D	Flange DN 100, adicionalmente com parafusos de formato cruzado cativos Flange ajustável DN 100 Flange pressurizada DN 100 Suporte de suspensão em aço inoxidável (1.4571 (AISI 316 Ti))

Informações para pedido

Página do produto

www.endress.com/cla111

Configurador de produtos

A área de navegação está localizada à direita da página do produto.

1. Em "Device support" clique em "Configure your selected product".
 - ↳ O Configurador abre em uma janela separada.
 2. Selecione todas as opções para configurar o equipamento alinhadas com seus requisitos.
 - ↳ Desta forma, você receberá um código de pedido válido e completo para o equipamento.
 3. Exporte o código do pedido como um arquivo PDF ou Excel. Para isso, clique no botão correspondente na parte superior da tela.
-

Escopo de entrega

O escopo de entrega compreende:

- Conjunto na versão solicitada
- Measuring cable with connector for two-electrode sensor CLS21
- O-ring for sensors CLS21 and CLS21D
- Instruções de operação



Se tiver quaisquer perguntas, entrar em contato com seu fornecedor ou seu centro de vendas local.

Acessórios

i Os seguintes itens são os mais importantes acessórios disponíveis no momento em que esta documentação foi publicada. Para os acessórios não listados aqui, favor contatar seu escritório de serviços ou de vendas.

Acessórios de instalação

Flexdip CYH112

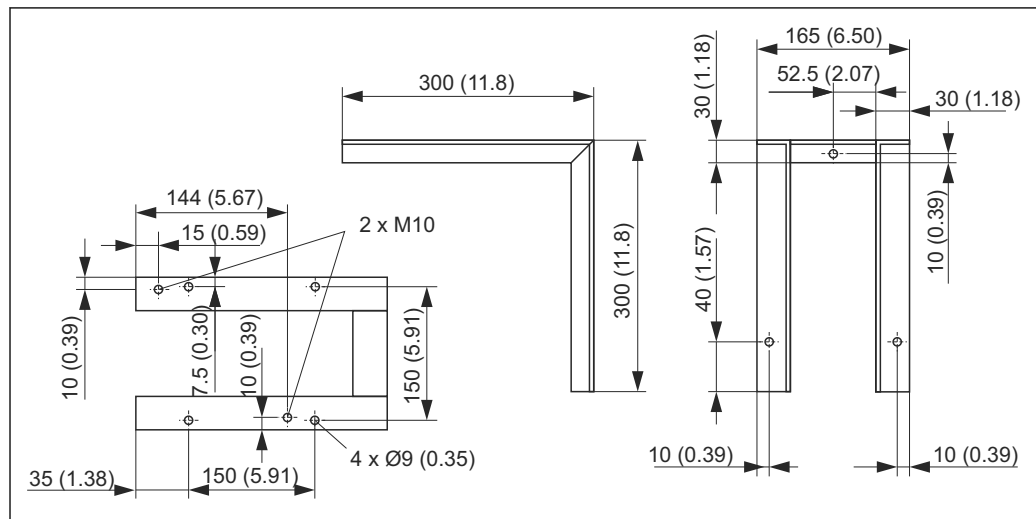
- Sistema de suporte modular para sensores e conjuntos em reservatórios abertos, canais e tanques
- Para conjuntos de água e efluentes Flexdip CYA112
- Pode ser afixado em qualquer lugar: no solo, no elemento mais importante, na parede ou diretamente nos trilhos.
- Versão em aço inoxidável
- Configurador de produto na página do produto: www.endress.com/cyh112

i Informações técnicas TI00430C

Estrutura de montagem

Para CPA111, CPA510, CPA530 e CLA111

- Material: aço inoxidável 1.4301 (AISI 304)
- Número de pedido: 50066561



i 12 Estrutura de montagem em mm (pol.)

Adaptador de flange ajustável DN 100

- Para CPA111 e CLA111 para profundidades de imersão variáveis
- Número de pedido: 50070514

Flange DN 100, despressurizada

- Para CPA111 e CLA111, adequado para adaptador de flange ajustável
- Número de pedido: 50066632

Sensores

Condumax CLS21D / CLS21

Sensor de dois eletrodos na versão principal complementar e versão de cabos fixos



Informações Técnicas TI00085C

Indumax CLS50D / CLS50

- Sensor de condutividade induzível de alta durabilidade
- Para aplicações em áreas padrões e classificadas
- Com tecnologia Memosens (CLS50D)
- Configurador do Produto na página do produto: www.endress.com/cls50d ou www.endress.com/cls50



Informações Técnicas TI00182C

Cabo de extensão

Memosens cabo de dados CYK11

- Cabo de extensão para sensores digitais com protocolo Memosens
- Configurador do Produto na página do produto: www.endress.com/cyk11

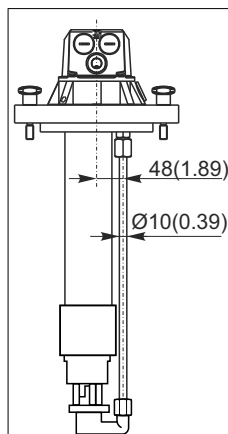


Informações Técnicas TI00118C

Cabo de medição CYK71

- Cabo sem terminação para conectar sensores analógicos e para estender cabos de sensor
- Vendido por metro, número do pedido:
 - Versão Não-Ex, preta: 50085333
 - Versão Ex, azul: 50085673

Chemoclean

Chemoclean CLR30

Sistema automático de limpeza por pulverização para limpeza dos sensores CLS21/CLS21D

Pedido de acordo com a estrutura do produto

Materiais em contato com o meio

Cabeçote de pulverização	PP-GF20
O-rings	EPDM / VITON

Dados de operação

Pressão do processo	Máx. 4 bar (58 psi), absoluta, a 20 °C (68 °F)
Temperatura do processo	Máx. 80 °C (176 °F) em pressão ambiente
Pressão de limpeza	4 a 6 bar (58 a 87 psi) absoluta, a 20 °C (68 °F)





www.addresses.endress.com
