

Istruzioni di funzionamento

Micropilot FMR66B

PROFINET con Ethernet-APL

Radar a spazio libero





A0023555

- Verificare che la documentazione sia conservata in luogo sicuro e sia sempre a portata di mano quando si interviene sul dispositivo
- Per evitare pericoli al personale e all'impianto, leggere con attenzione la sezione "Istruzioni di sicurezza fondamentali" e tutte le altre istruzioni di sicurezza riportate nella documentazione e che sono specifiche per le procedure di lavoro

Il produttore si riserva il diritto di apportare delle modifiche alle specifiche tecniche senza preavviso. Per informazioni e aggiornamenti delle presenti istruzioni, contattare l'Ufficio vendite Endress+Hauser.

Indice

1	Informazioni sulla presente documentazione	6			
1.1	Finalità di questa documentazione	6			
1.2	Simboli	6			
1.2.1	Simboli di sicurezza	6			
1.2.2	Simboli per alcuni tipi di informazioni e grafici	6			
1.3	Termini e abbreviazioni	7			
1.4	Documentazione	7			
1.4.1	Informazioni tecniche (TI)	7			
1.4.2	Istruzioni di funzionamento brevi (KA)	7			
1.4.3	Istruzioni di sicurezza (XA)	7			
1.5	Marchi registrati	7			
2	Istruzioni di sicurezza principali	8			
2.1	Requisiti per il personale	8			
2.2	Uso previsto	8			
2.3	Sicurezza sul lavoro	9			
2.4	Sicurezza operativa	9			
2.5	Sicurezza del prodotto	9			
2.6	Sicurezza informatica	9			
2.7	Funzioni informatiche di sicurezza specifiche del dispositivo	10			
2.7.1	Protezione dell'accesso mediante password	10			
2.7.2	Accesso mediante web server	10			
3	Descrizione del prodotto	12			
3.1	Design del prodotto	12			
4	Controllo alla consegna e identificazione del prodotto	13			
4.1	Controllo alla consegna	13			
4.2	Identificazione del prodotto	13			
4.2.1	Targhetta	13			
4.2.2	Indirizzo del produttore	14			
4.3	Immagazzinamento e trasporto	14			
4.3.1	Condizioni di immagazzinamento	14			
4.3.2	Trasporto del prodotto fino al punto di misura	14			
5	Montaggio	15			
5.1	Istruzioni generali	15			
5.2	Requisiti di montaggio	15			
5.2.1	Accessori interni del recipiente	15			
5.2.2	Prevenzione degli echi spuri	16			
5.2.3	Allineamento verticale dell'asse dell'antenna	16			
5.2.4	Allineamento radiale dell'antenna	16			
5.2.5	Opzioni di ottimizzazione	16			
5.3	Montaggio del dispositivo	17			
5.3.1	Antenna incapsulata, PVDF 40 mm (1,5 in)	17			
5.3.2	Antenna drip-off in PTFE 50 mm (2 in)	17			
5.3.3	Rotazione della custodia	18			
5.3.4	Rotazione del modulo display	19			
5.3.5	Modifica della posizione di installazione del modulo display	19			
5.3.6	Chiusura dei coperchi della custodia	21			
5.4	Verifica finale del montaggio	21			
6	Collegamento elettrico	22			
6.1	Requisiti di collegamento	22			
6.1.1	Coperchio con vite di fissaggio	22			
6.1.2	Equalizzazione del potenziale	22			
6.2	Collegamento del dispositivo	23			
6.2.1	Tensione di alimentazione	23			
6.2.2	Specifiche del cavo	23			
6.2.3	Protezione alle sovratensioni	24			
6.2.4	Cablaggio	25			
6.2.5	Assegnazione morsetti	25			
6.2.6	Ingressi cavo	27			
6.2.7	Connettori del dispositivo disponibili	27			
6.3	Assicurazione del grado di protezione	27			
6.3.1	Ingressi cavo	27			
6.4	Verifica finale delle connessioni	28			
7	Opzioni operative	29			
7.1	Panoramica delle opzioni operative	29			
7.2	Tasti operativi e microinterruttori sull'inserto elettronico	29			
7.3	Struttura e funzione del menu operativo	29			
7.3.1	Ruoli utente e autorizzazioni di accesso correlate	29			
7.4	Accesso al menu operativo mediante display locale	30			
7.4.1	Display del dispositivo (opzionale)	30			
7.4.2	Controllo tramite tecnologia wireless Bluetooth® (opzionale)	30			
7.5	Accesso al menu operativo mediante web browser	31			
7.5.1	Campo di applicazione della funzione	31			
7.5.2	Requisiti	32			
7.5.3	Stabilire una connessione	33			
7.5.4	Interfaccia utente	34			
7.5.5	Disabilitazione del web server	35			
7.5.6	Disconnessione	36			
7.6	Accesso al menu operativo mediante tool operativo	36			
7.6.1	Connessione del tool operativo	37			

7.7	FieldCare	38	11.3.3	Stato segnale	53
7.7.1	Campo di funzioni	38	11.3.4	Evento diagnostico e testo dell'evento	54
7.8	DeviceCare	38	11.4	Informazioni di rimedioRichiamare	54
7.8.1	Funzioni	38	11.4.1	Display grafico con tasti operativi	54
8	Integrazione di sistema	39	11.4.2	Menu operativo	55
8.1	Panoramica dei file descrittivi del dispositivo ..	39	11.5	Adattamento delle informazioni diagnostiche	55
8.1.1	Informazioni sulla versione attuale del dispositivo	39	11.6	Elenco degli eventi diagnostici	55
8.1.2	Tool operativi	39	11.7	Registro degli eventi	57
8.2	Device Master File (GSD)	39	11.7.1	Cronologia degli eventi	57
8.2.1	Nome del Device Master File (file GSD)	40	11.7.2	Applicazione di filtri al registro degli eventi	58
8.3	Trasmissione ciclica dei dati	41	11.7.3	Panoramica degli eventi di informazione	58
8.3.1	Panoramica dei moduli	41	11.8	Reset del dispositivo	59
8.3.2	Descrizione dei moduli	41	11.8.1	Reset Password mediante tool operativo	59
8.3.3	Codifica dello stato	42	11.8.2	Reset del dispositivo mediante tool operativo	59
8.3.4	Configurazione dell'avviamento	43	11.8.3	Reset del dispositivo mediante i tasti sull'inserito elettronico	60
8.4	Ridondanza di sistema S2	43	11.9	Informazioni sul dispositivo	60
9	Messa in servizio	45	11.10	Versioni firmware	61
9.1	Preliminari	45	12	Manutenzione	62
9.2	Verifica funzionale	45	12.1	Pulizia esterna	62
9.3	Stabilire una connessione mediante FieldCare e DeviceCare	45	12.2	Guarnizioni	62
9.3.1	Mediante protocollo PROFINET	45	13	Riparazione	63
9.3.2	Mediante interfaccia service (CDI)	46	13.1	Informazioni generali	63
9.3.3	Impostazioni hardware	46	13.1.1	Concetto di riparazione	63
9.3.4	Configurazione dei parametri di comunicazione mediante software ..	46	13.1.2	Riparazione di dispositivi certificati Ex	63
9.4	Configurazione della lingua operativa	47	13.2	Parti di ricambio	63
9.4.1	Display locale	47	13.3	Sostituzione	63
9.4.2	Tool operativo	47	13.3.1	HistoROM	64
9.4.3	Web server	47	13.4	Restituzione	64
9.5	Configurazione del dispositivo	48	13.5	Smaltimento	64
9.5.1	Misura di livello nei solidi sfusi	48	14	Accessori	65
9.5.2	Messa in servizio con procedura guidata specifica	48	14.1	Tettuccio di protezione dalle intemperie 316L	65
9.6	Registrazione della Curva eco	48	14.2	Tettuccio di protezione dalle intemperie in plastica	65
9.7	Sottomenu "Simulazione"	49	14.3	Flangia regolabile/puntatore	66
10	Funzionamento	50	14.3.1	Puntatore, regolabile, DN80	66
10.1	Lettura dello stato di blocco del dispositivo ...	50	14.3.2	Puntatore, regolabile, DN100	66
10.2	Richiamare i valori misurati	50	14.3.3	Tenuta, regolabile, DN150	67
10.3	Adattare il dispositivo alle condizioni di processo	50	14.3.4	Puntatore, regolabile, ASME 3"/ JIS 80A	67
11	Diagnostica e ricerca guasti	51	14.3.5	Puntatore, regolabile, ASME 4"	68
11.1	Ricerca guasti in generale	51	14.3.6	Puntatore, regolabile, ASME 6"/ JIS 150A	68
11.1.1	Errori generali	51	14.4	Staffa di montaggio, regolabile	69
11.2	Errore - Funzionamento di SmartBlue	51	14.4.1	Dimensioni	70
11.3	Messaggio diagnostico	52	14.4.2	Fornitura	70
11.3.1	Informazioni diagnostiche sul display locale	53			
11.3.2	Informazioni diagnostiche nel tool operativo	53			

14.5	Ingresso M12	70
14.6	Display separato FHX50B	71
14.7	Accoppiatore a tenuta gas	73
14.8	Field Xpert SMT70	73
14.9	DeviceCare SFE100	73
14.10	FieldCare SFE500	73
15	Dati tecnici	74
15.1	Ingresso	74
15.2	Uscita	75
15.3	Ambiente	77
15.4	Processo	82
	Indice analitico	84

1 Informazioni sulla presente documentazione

1.1 Finalità di questa documentazione

Le presenti Istruzioni di funzionamento forniscono tutte le informazioni richieste durante le varie fasi della vita operativa del dispositivo: da identificazione del prodotto, accettazione alla consegna e immagazzinamento fino a montaggio, connessione, configurazione e messa in servizio, inclusi ricerca guasti, manutenzione e smaltimento.

1.2 Simboli

1.2.1 Simboli di sicurezza

 **PERICOLO**

Questo simbolo segnala una situazione pericolosa, che causa lesioni gravi o mortali se non evitata.

 **AVVERTENZA**

Questo simbolo segnala una situazione pericolosa. Qualora non si eviti tale situazione, si potrebbero verificare lesioni gravi o mortali.

 **ATTENZIONE**

Questo simbolo segnala una situazione pericolosa. Qualora non si eviti tale situazione, si potrebbero verificare incidenti di media o minore entità.

 **AVVISO**

Questo simbolo contiene informazioni su procedure e altri elementi che non provocano lesioni personali.

1.2.2 Simboli per alcuni tipi di informazioni e grafici

 **Consentito**

Procedure, processi o interventi consentiti

 **Vietato**

Procedure, processi o interventi vietati

 **Suggerimento**

Indica informazioni aggiuntive



Riferimento che rimanda alla documentazione



Riferimento alla pagina



Riferimento alla figura



Avviso o singolo passaggio da rispettare

1, 2, 3

Serie di passaggi



Risultato di un passaggio

1, 2, 3, ...

Numeri degli elementi

A, B, C, ...

Viste

1.3 Termini e abbreviazioni

MWP

Pressione di lavoro massima

Il valore MWP è indicato sulla targhetta.

ϵ_r (valore Dk)


Costante dielettrica relativa

CDI

Common Data Interface

1.4 Documentazione

I seguenti tipi di documentazione sono disponibili nell'area Download del sito Endress+Hauser (www.endress.com/downloads):

-  Per una descrizione del contenuto della documentazione tecnica associata, consultare:
 - *Device Viewer* (www.endress.com/deviceviewer): inserire il numero di serie riportato sulla targhetta
 - *Endress+Hauser Operations app*: inserire il numero di serie indicato sulla targhetta oppure effettuare la scansione del codice matrice presente sulla targhetta.

1.4.1 Informazioni tecniche (TI)

Supporto per la pianificazione

Questo documento riporta tutti i dati tecnici del dispositivo ed offre una panoramica degli accessori e degli altri prodotti disponibili per il dispositivo.


1.4.2 Istruzioni di funzionamento brevi (KA)

Guida per ottenere rapidamente la prima misura

Le Istruzioni di funzionamento brevi forniscono tutte le informazioni essenziali, dall'accettazione alla consegna fino alla prima messa in servizio.

1.4.3 Istruzioni di sicurezza (XA)

Le seguenti istruzioni di sicurezza (XA) sono fornite con il dispositivo in base all'approvazione. Sono parte integrante delle istruzioni di funzionamento.

-  La targhetta riporta le Istruzioni di sicurezza (XA) specifiche del dispositivo.

1.5 Marchi registrati

PROFINET®

Marchio registrato da PROFIBUS User Organization, Karlsruhe, Germania

Bluetooth®

Il marchio denominativo e i loghi *Bluetooth*® sono marchi registrati di proprietà di Bluetooth SIG, Inc. e il loro utilizzo da parte di Endress+Hauser è autorizzato con licenza. Altri marchi e nomi commerciali sono quelli dei relativi proprietari.

Apple®

Apple, logo Apple, iPhone, e iPod touch sono marchi di Apple Inc., registrati negli U.S. e altri paesi. App Store è un marchio di servizio di Apple Inc.

Android®

Android, Google Play e il logo Google Play sono marchi di Google Inc.

KALREZ®, VITON®

Marchi registrati da DuPont Performance Elastomers L.L.C., Wilmington, DE USA

2 Istruzioni di sicurezza principali

2.1 Requisiti per il personale

Il personale addetto a installazione, messa in servizio, diagnostica e manutenzione deve soddisfare i seguenti requisiti:

- ▶ Gli specialisti addestrati e qualificati devono possedere una qualifica pertinente per la funzione e il compito specifici.
- ▶ Il personale deve essere autorizzato dal proprietario o dal responsabile dell'impianto.
- ▶ Deve conoscere approfonditamente le normative locali/nazionali.
- ▶ Prima di iniziare il lavoro, il personale deve leggere e comprendere le istruzioni del manuale e della documentazione supplementare e i certificati (in funzione dell'applicazione).
- ▶ Il personale deve seguire le istruzioni e rispettare le politiche generali.

Il personale operativo, nello svolgimento dei propri compiti, deve soddisfare i requisiti seguenti:

- ▶ Il personale deve essere istruito e autorizzato in base ai requisiti del compito dal proprietario/responsabile dell'impianto.
- ▶ Il personale deve seguire le istruzioni contenute nel presente manuale.

2.2 Uso previsto

Applicazione e fluidi

Il misuratore descritto in queste istruzioni di funzionamento è destinato alla misura di livello non a contatto e in continuo principalmente di solidi sfusi. Tenuto conto della sua frequenza operativa di ca. 80 GHz, della potenza massima irradiata di 6,3 mW e della potenza di uscita media di 63 μ W, è inoltre consentito l'utilizzo all'esterno di recipienti metallici chiusi (ad esempio sopra cumuli di solidi) senza limitazioni. Il suo funzionamento non determina pericoli di alcun tipo, né per l'uomo né per gli animali.

Se sono rispettati i valori soglia specificati nei "Dati tecnici" e le condizioni elencate nelle istruzioni e nella documentazione addizionale, il misuratore può essere impiegato esclusivamente per le seguenti misure:

- ▶ Variabili di processo misurate: livello, distanza, intensità del segnale
- ▶ Variabili di processo calcolate: volume o massa in serbatoi di qualsiasi forma

Per garantire le perfette condizioni del misuratore durante il funzionamento:

- ▶ Impiegare il dispositivo solo per i fluidi ai quali i materiali delle parti bagnate offrono sufficiente resistenza.
- ▶ Rispettare i valori soglia riportati nei "Dati tecnici".

Uso non corretto

Il costruttore non è responsabile per i danni causati da un uso improprio o usi diversi da quelli previsti.

Evitare danni meccanici:

- ▶ Non toccare o pulire le superfici del dispositivo con oggetti duri o appuntiti.

Verifica in presenza di casi limite:

- ▶ Per fluidi speciali e detergenti, Endress+Hauser è disponibile per verificare le proprietà di resistenza alla corrosione dei materiali delle parti bagnate, ma non può fornire garanzie, né assumersi alcuna responsabilità.

Rischi residui

A causa del trasferimento di calore dal processo e della perdita di potenza nell'elettronica, la temperatura della custodia dell'elettronica e dei componenti in essa contenute (ad es. modulo display, modulo dell'elettronica principale e modulo dell'elettronica I/O) può raggiungere 80 °C (176 °F). Quando in funzione, il sensore può raggiungere una temperatura simile a quella del fluido.

Pericolo di ustioni da contatto con le superfici!

- ▶ In caso di elevate temperature del fluido, prevedere delle protezioni per evitare il contatto e le bruciature.

2.3 Sicurezza sul lavoro

Quando si utilizza o si interviene sul dispositivo:

- ▶ Indossare l'equipaggiamento richiesto per la protezione personale in base alle norme locali/nazionali.
- ▶ Staccare la tensione di alimentazione prima di connettere il dispositivo.

2.4 Sicurezza operativa

Rischio di infortuni.

- ▶ Utilizzare il dispositivo solo in condizioni tecniche adeguate, in assenza di errori e guasti.
- ▶ L'operatore deve garantire che il funzionamento del dispositivo sia privo di interferenze.

Modifiche al dispositivo

Modifiche non autorizzate del dispositivo non sono consentite e possono provocare pericoli imprevisti:

- ▶ Se, in ogni caso, fossero richieste delle modifiche, consultare il produttore.

Riparazione

Per garantire sicurezza e affidabilità operative continue:

- ▶ Eseguire le riparazioni sul dispositivo solo se sono espressamente consentite.
- ▶ Attenersi alle norme locali/nazionali relative alla riparazione di un dispositivo elettrico.
- ▶ Utilizzare solo parti di ricambio e accessori originali del produttore.

Area pericolosa

Se il dispositivo è impiegato in area pericolosa, per evitare pericoli per il personale e l'installazione (ad es. protezione dal rischio di esplosione, sicurezza dei contenitori in pressione):

- ▶ Controllare la targhetta e verificare se il dispositivo ordinato può essere impiegato per lo scopo previsto nell'area pericolosa.
- ▶ Rispettare le specifiche riportate nella documentazione supplementare separata, che è parte integrante di questo manuale.

2.5 Sicurezza del prodotto

Questo dispositivo è stato sviluppato secondo le procedure di buona ingegneria per soddisfare le attuali esigenze di sicurezza, è stato collaudato e ha lasciato la fabbrica in condizioni tali da poter essere usato in completa sicurezza.

Soddisfa gli standard generali di sicurezza e i requisiti legali. Rispetta anche le direttive UE elencate nella Dichiarazione di conformità UE specifica del dispositivo. Endress+Hauser conferma questo con l'affissione del marchio CE sul dispositivo.

2.6 Sicurezza informatica

La garanzia è valida soltanto se il dispositivo viene installato e usato in conformità alle Istruzioni di funzionamento. Il dispositivo è dotato di meccanismi di sicurezza che proteggono le sue impostazioni da modifiche involontarie. Le misure di sicurezza IT, in linea con gli standard di sicurezza dell'operatore e che forniscono una protezione addizionale al dispositivo e al trasferimento dei relativi dati, sono a cura degli operatori stessi.

2.7 Funzioni informatiche di sicurezza specifiche del dispositivo

Il dispositivo offre delle funzioni specifiche per supportare le misure protettive dell'operatore. Queste funzioni possono essere configurate dall'utente e, se utilizzate correttamente, garantiscono una maggiore sicurezza operativa. Una panoramica delle funzioni più importanti sono illustrate nel paragrafo seguente:

- Protezione scrittura mediante specifico interruttore hardware
- Codice di accesso per modifica del ruolo utente (valido per funzionamento tramite display, Bluetooth o FieldCare, DeviceCare, Asset Management Tools (ad esempio, AMS, PDM e web server)

Funzione/interfaccia	Impostazione di fabbrica	Raccomandazione
Codice di accesso (valida anche per accesso al web server o connessione FieldCare)	Non abilitato (0000)	Assegnare un codice di accesso personalizzato durante la messa in servizio
Web server	Abilitato	Su base individuale in base alla valutazione del rischio
Interfaccia service (CDI)	Abilitato	Su base individuale in base alla valutazione del rischio
Protezione scrittura mediante specifico interruttore hardware	Non abilitata	Su base individuale in base alla valutazione del rischio

2.7.1 Protezione dell'accesso mediante password

Per proteggere l'accesso in scrittura ai parametri del dispositivo sono disponibili diverse password.

Proteggere l'accesso in scrittura ai parametri del dispositivo mediante display locale, web browser o tool operativo (ad es. FieldCare, DeviceCare). L'autorizzazione di accesso è regolamentata in modo univoco, utilizzando un codice di accesso specifico dell'utente.



Codice di accesso specifico dell'utente

L'accesso in scrittura ai parametri del dispositivo mediante display locale, web browser o tool operativo (ad es. FieldCare, DeviceCare) può essere protetto utilizzando il codice di accesso modificabile, specifico dell'utente.

Alla consegna, sul dispositivo non è impostato alcun codice di accesso specifico e questo codice è 0000 (aperto).

Note generali sull'uso delle password

- Durante la messa in servizio, modificare il codice di accesso utilizzato alla consegna del dispositivo
- Quando si definisce e si gestisce il codice di accesso, rispettare le regole generali per la generazione di una password sicura
- L'utente è responsabile della gestione del codice di accesso e deve utilizzarlo con la dovuta attenzione

 Per maggiori informazioni, consultare →  Ripristino del dispositivo

2.7.2 Accesso mediante web server

Grazie al web server integrato, è possibile comandare e configurare il dispositivo utilizzando un web browser e mediante PROFINET con Ethernet-APL. Oltre ai valori misurati, vengono visualizzate le informazioni sullo stato del dispositivo che possono essere usate per monitorare l'efficienza del dispositivo. Inoltre, si possono gestire i dati del dispositivo e configurare i parametri della rete.

Per la connessione PROFINET con Ethernet-APL è necessario l'accesso alla rete.

Funzioni supportate

Scambio dati tra unità di controllo (ad. es. notebook) e misuratore:

- Esportare le impostazioni dei parametri (file PDF, creare la documentazione della configurazione del punto di misura)
- Esportare il report di verifica Heartbeat Technology (file PDF, disponibile solo con il pacchetto applicativo "Heartbeat Verification")
- Download del driver (GSDML) per l'integrazione del sistema

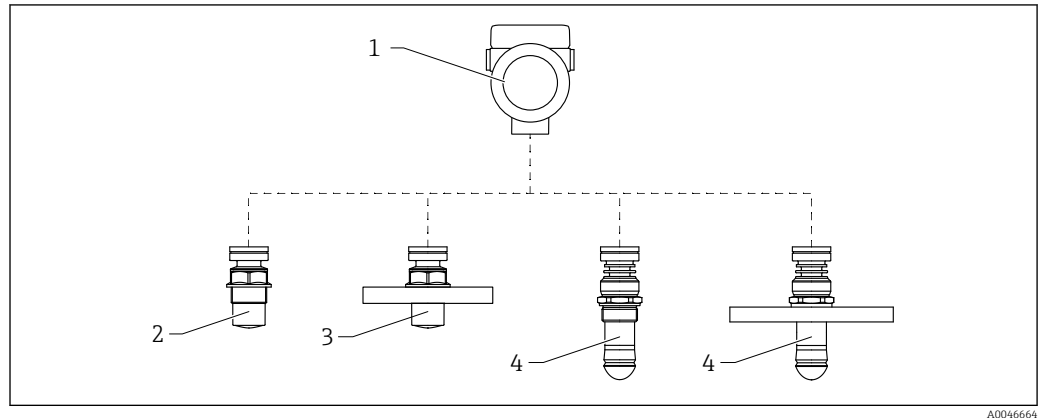
Il dispositivo viene spedito con il web server abilitato. Il web server può essere disabilitato, se necessario, mediante il parametro **Funzionalità Web server** (ad es. dopo la messa in servizio).

Le informazioni relative al dispositivo e allo stato possono essere nascoste dalla pagina di login per impedire accessi non autorizzati.

 Descrizione dei parametri del dispositivo.

3 Descrizione del prodotto

3.1 Design del prodotto

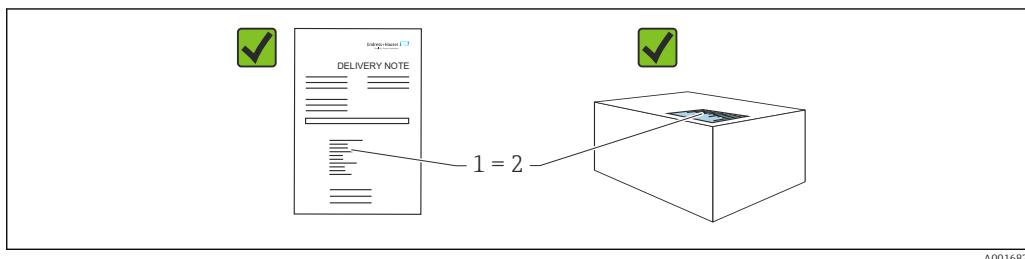


1 Struttura di Micropilot FMR66B

- 1 Custodia dell'elettronica
- 2 Antenna incapsulata, PVDF, 40 mm (1,5 in), connessione al processo filettata
- 3 Antenna incapsulata, PVDF, 40 mm (1,5 in), flangia di connessione al processo
- 4 Antenna drip-off 50 mm (2 in), connessione al processo filettata
- 5 Antenna drip-off 50 mm (2 in), flangia di connessione al processo


4 Controllo alla consegna e identificazione del prodotto

4.1 Controllo alla consegna



Durante il controllo alla consegna, eseguire le seguenti verifiche:

- Il codice d'ordine contenuto nel documento di trasporto (1) è identico al codice d'ordine riportato sull'adesivo del prodotto (2)?
- Le merci sono integre?
- I dati riportati sulla targhetta corrispondono alle specifiche dell'ordine e ai documenti di consegna?
- La documentazione viene fornita?
- Se richieste (v. targhetta): sono fornite le istruzioni di sicurezza (XA)?

 Se una di queste condizioni non è soddisfatta, contattare l'ufficio vendite del costruttore.

4.2 Identificazione del prodotto

Per identificare il dispositivo sono disponibili le seguenti opzioni:

- Specifiche della targhetta
- Codice d'ordine esteso con l'elenco delle caratteristiche del dispositivo nel documento di trasporto
- ▶ *Device Viewer* (www.endress.com/deviceviewer): inserire manualmente il numero di serie riportato sulla targhetta.
 - ↳ Vengono visualizzate tutte le informazioni sul misuratore.
- ▶ *Endress+Hauser Operations app*; inserire manualmente il numero di serie riportato sulla targhetta oppure effettuare la scansione del codice matrice 2D presente sulla targhetta.
 - ↳ Vengono visualizzate tutte le informazioni sul misuratore.

4.2.1 Targhetta

Le informazioni richieste dalla legge e importanti per il dispositivo sono indicate sulla targhetta, ad es.:

- Identificazione del costruttore
- Codice d'ordine, codice d'ordine esteso, numero di serie
- Dati tecnici, classe di protezione
- Versione firmware, versione hardware
- Informazioni relative all'approvazione, riferimento alle Istruzioni di sicurezza (XA)
- Codice DataMatrix (informazioni sul dispositivo)

4.2.2 Indirizzo del produttore

Endress+Hauser SE+Co. KG
Hauptstraße 1
79689 Maulburg, Germany
Luogo di produzione: v. la targhetta.

4.3 Immagazzinamento e trasporto

4.3.1 Condizioni di immagazzinamento

- Utilizzare l'imballaggio originale
- Conservare il dispositivo in ambiente pulito e secco e proteggerlo dai danni dovuti a shock meccanici

Campo temperatura di stoccaggio

Vedere Informazioni tecniche.

4.3.2 Trasporto del prodotto fino al punto di misura

AVVERTENZA

Trasporto non corretto!

La custodia o il sensore potrebbero venire danneggiati o staccarsi. Pericolo di lesioni!

- ▶ Trasportare il dispositivo fino al punto di misura nell'imballaggio originale o sostenendolo dalla connessione al processo.
- ▶ Fissare sempre le attrezzature di sollevamento (cinghie, occhielli, ecc.) in corrispondenza della connessione al processo; non sollevare mai lo strumento per la custodia dell'elettronica o il sensore. Prestare attenzione al baricentro dello strumento, per evitare che si inclini o scivoli involontariamente.

5 Montaggio

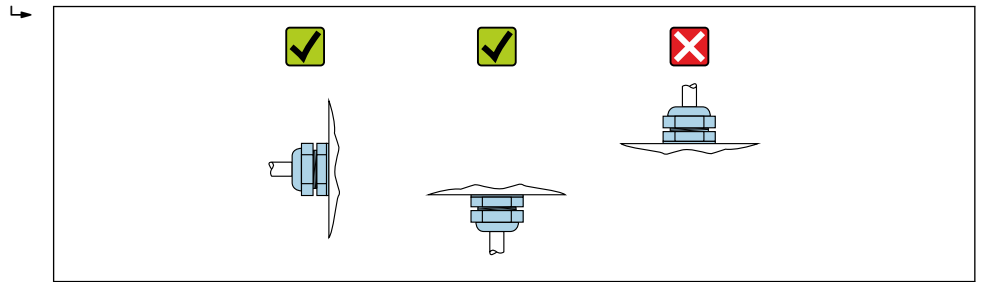
5.1 Istruzioni generali

⚠ AVVERTENZA

Il grado di protezione è compromesso, se si apre il dispositivo in ambiente umido.

► Aprire il dispositivo solo in ambiente asciutto!

1. Installare il dispositivo o ruotare la custodia in modo che gli ingressi cavo non siano orientati verso l'alto.

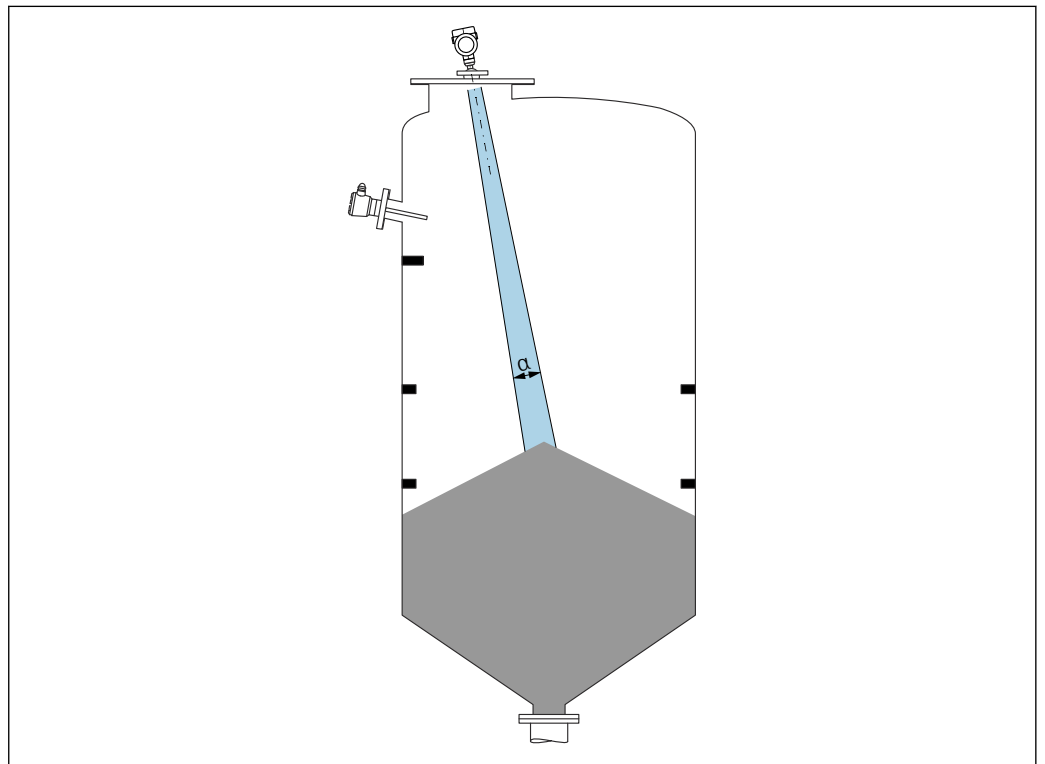


A0029263

2. Stringere sempre con forza il coperchio della custodia e gli ingressi del cavo.
3. Controserrare gli ingressi cavi.
4. Alla posa dei cavi è possibile impiegare un anello salvagoccia.

5.2 Requisiti di montaggio

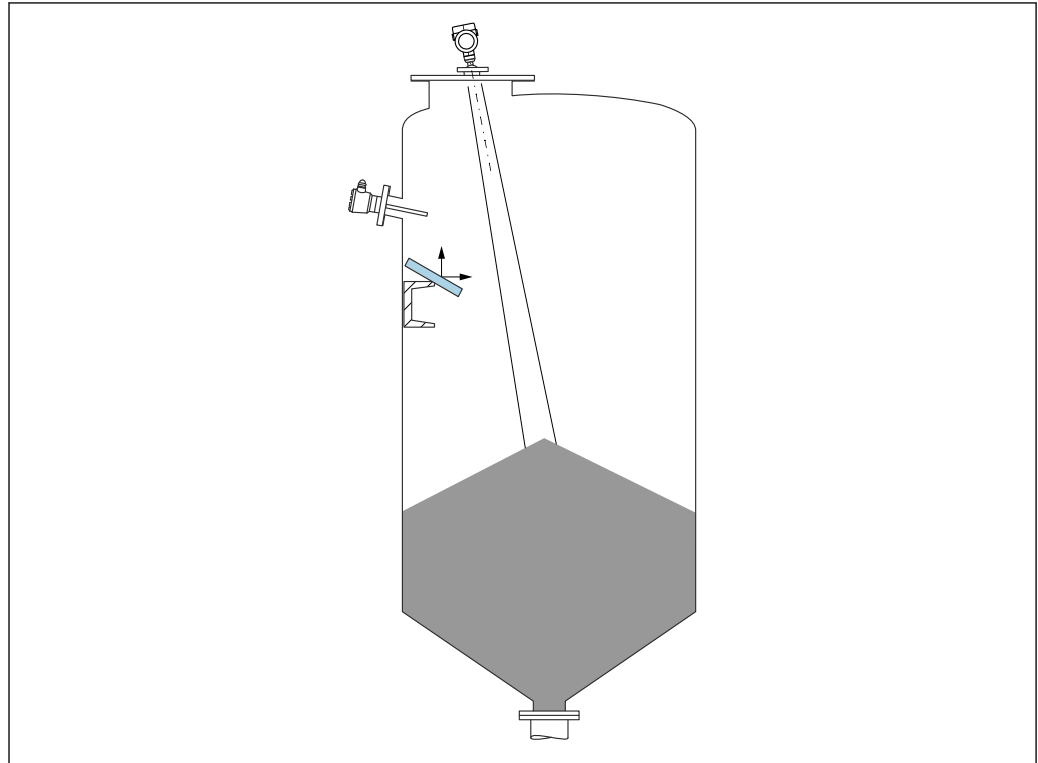
5.2.1 Accessori interni del recipiente



A0031814

Evitare di accessori interni (interruttori di livello, sensori di temperatura, bracci, anelli di tenuta, serpentine di riscaldamento, deflettori, ecc.) all'interno del lobo di emissione. Prestare attenzione all'angolo di emissione α .

5.2.2 Prevenzione degli echi spuri



Deflettori metallici, installati inclinati per favorire la diffusione dei segnali radar, contribuiscono a prevenire gli echi spuri.

5.2.3 Allineamento verticale dell'asse dell'antenna

Allineare l'antenna in modo che sia perpendicolare alla superficie del prodotto.

i Se l'antenna non viene installata perpendicolarmente al prodotto, la portata massima può risultare ridotta o possono verificarsi ulteriori segnali di interferenza.

5.2.4 Allineamento radiale dell'antenna

In base alla caratteristica direzionale, l'allineamento radiale dell'antenna non è necessario.

5.2.5 Opzioni di ottimizzazione

Mappatura

È possibile ottimizzare la misura sopprimendo elettronicamente gli echi spuri. Vedere parametro **Conferma distanza**.

5.3 Montaggio del dispositivo

5.3.1 Antenna incapsulata, PVDF 40 mm (1,5 in)

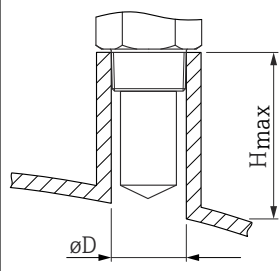
Informazioni sugli attacchi filettati

- Per avvitare, ruotare solo il bullone esagonale.
- Attrezzo: chiave fissa 50 mm
- Coppia massima consentita: 30 Nm (22 lbf ft)

Informazioni sul montaggio del tronchetto

La lunghezza massima del tronchetto H_{max} dipende dal diametro del tronchetto D .

Lunghezza massima del tronchetto H_{max} in funzione del diametro del tronchetto D

	ϕD	H_{max}
	50 ... 80 mm (2 ... 3,2 in)	600 mm (24 in)
	80 ... 100 mm (3,2 ... 4 in)	1 000 mm (24 in)
	100 ... 150 mm (4 ... 6 in)	1 250 mm (50 in)
	≥ 150 mm (6 in)	1 850 mm (74 in)

i In caso di tronchetti più lunghi, deve essere prevista una prestazione di misura ridotta.

Considerare quanto segue:

- L'estremità del tronchetto deve essere liscia e priva di bave.
- Il bordo del tronchetto deve essere arrotondato.
- È necessario eseguire la mappatura.
- Contattare il reparto di assistenza del costruttore nel caso di applicazioni con tronchetti più alti di quelli indicati in tabella.

5.3.2 Antenna drip-off in PTFE 50 mm (2 in)

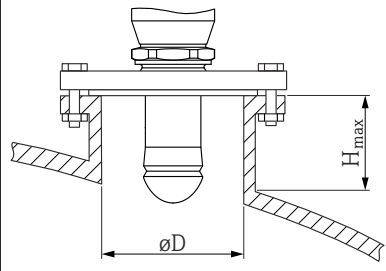
Informazioni sugli attacchi filettati

- Per avvitare, ruotare solo il bullone esagonale.
- Utensile: chiave fissa 55 mm
- Coppia massima consentita: 50 Nm (36 lbf ft)

Informazioni sul montaggio del tronchetto

La lunghezza massima del tronchetto H_{max} dipende dal diametro del tronchetto D .

Lunghezza massima del tronchetto H_{max} in funzione del diametro del tronchetto D

	ϕD	H_{max}
	50 ... 80 mm (2 ... 3,2 in)	750 mm (30 in)
	80 ... 100 mm (3,2 ... 4 in)	1 150 mm (46 in)
	100 ... 150 mm (4 ... 6 in)	1 450 mm (58 in)
	≥ 150 mm (6 in)	2 200 mm (88 in)

i In caso di tronchetti più lunghi, deve essere prevista una prestazione di misura ridotta.

Considerare quanto segue:

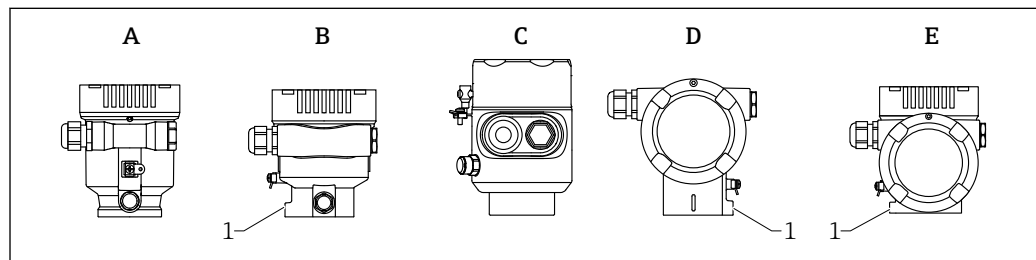
- L'estremità del tronchetto deve essere liscia e priva di bave.
- Il bordo del tronchetto deve essere arrotondato.
- È necessario eseguire la mappatura.
- Contattare il reparto di assistenza del costruttore nel caso di applicazioni con tronchetti più alti di quelli indicati in tabella.

5.3.3 Rotazione della custodia

La custodia può essere ruotata di 380° allentando la vite di bloccaggio.

Vantaggi

- Facile installazione grazie all'allineamento ottimale della custodia
- Funzionalità operative del misuratore facilmente accessibili
- Leggibilità ottimale display locale (opzionale)



A0046600

- A Custodia a vano unico in plastica (senza vite di bloccaggio)
 B Custodia a vano unico in alluminio
 C Custodia a vano unico, 316L, igienica (senza vite di bloccaggio)
 D Custodia a doppio vano
 E Custodia a doppio vano, a forma di "L"
 1 Vite di bloccaggio

AVVISO

La custodia non può essere svitata completamente.

- ▶ Svitare la vite di bloccaggio esterna di 1,5 giri massimo. Se la vite viene svitata troppo o completamente (oltre il punto di ancoraggio della vite), i piccoli elementi (controdisco) possono allentarsi e cadere.
- ▶ Serrare la vite di fissaggio (ad esagono incassato 4 mm (0,16 in)) con una coppia massima di 3,5 Nm (2,58 lbf ft) \pm 0,3 Nm (0,22 lbf ft).

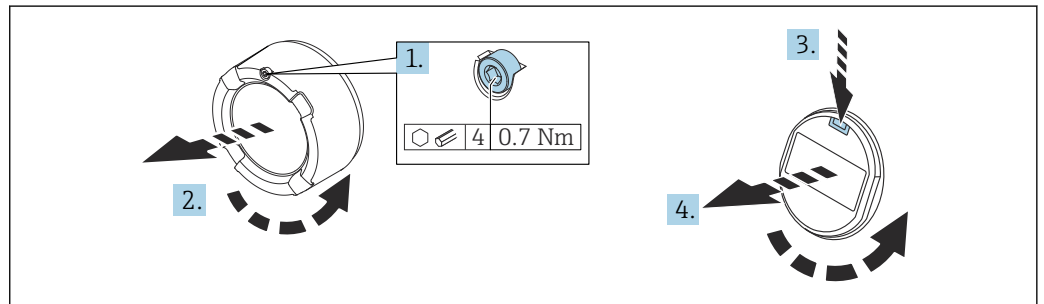
5.3.4 Rotazione del modulo display

⚠️ AVVERTENZA

Tensione di alimentazione attiva.

Rischio di scossa elettrica e/o esplosione!

- Staccare la tensione di alimentazione prima di aprire il misuratore.

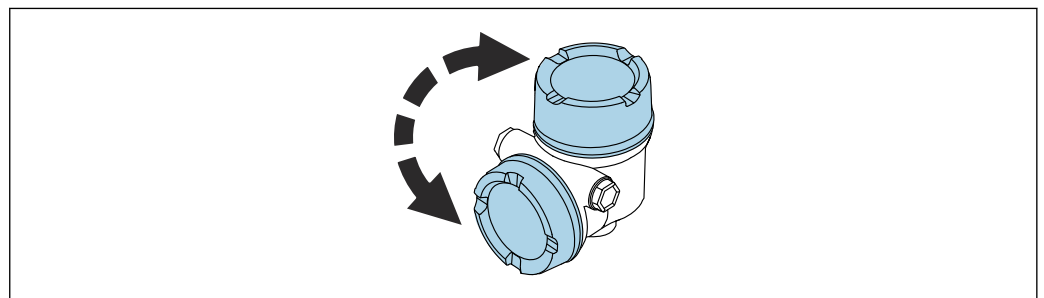


A0038224

1. Se presente: svitare la vite del sistema di blocco del coperchio del vano dell'elettronica con la chiave a brugola.
2. Svitare il coperchio del vano dell'elettronica dalla custodia del trasmettitore e controllare la guarnizione del coperchio.
3. Premere il meccanismo di sblocco e rimuovere il modulo display.
4. Girare il modulo display sulla posizione desiderata: max $4 \times 90^\circ$ in ciascuna direzione. Inserire il modulo display nella posizione richiesta sul vano dell'elettronica finché non si innesta con un clic. Riavvitare il coperchio del vano dell'elettronica sulla custodia del trasmettitore. Se presente: svitare la vite del sistema di blocco del coperchio con la chiave a brugola 0,7 Nm (0,52 lbf ft) \pm 0,2 Nm (0,15 lbf ft).

5.3.5 Modifica della posizione di installazione del modulo display

La posizione di installazione del display è modificabile in caso di custodia a doppio scomparto, form L.



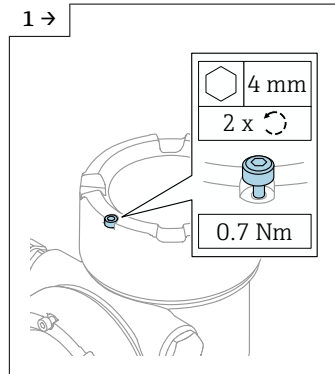
A0048401

⚠ AVVERTENZA

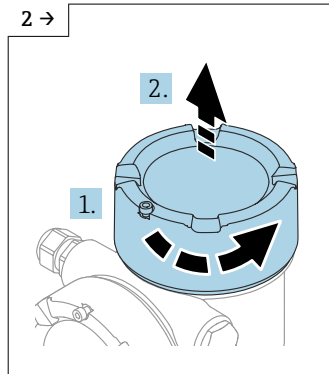
Tensione di alimentazione attiva.

Rischio di scossa elettrica e/o esplosione!

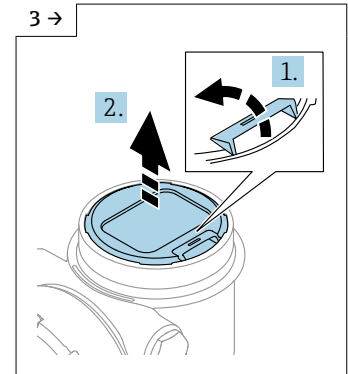
- ▶ Staccare la tensione di alimentazione prima di aprire il misuratore.



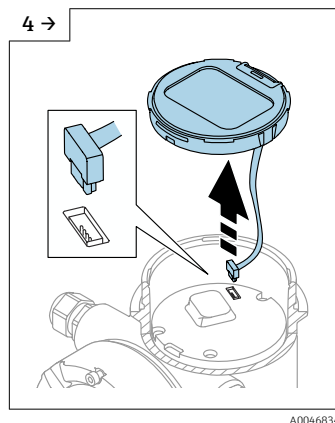
- ▶ Se presente: svitare la vite del sistema di blocco del coperchio del display con la chiave a brugola.



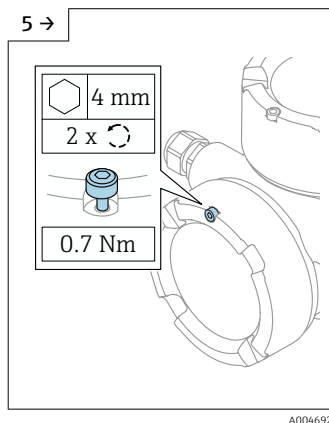
- ▶ Svitare il coperchio del display e controllare la sua tenuta.



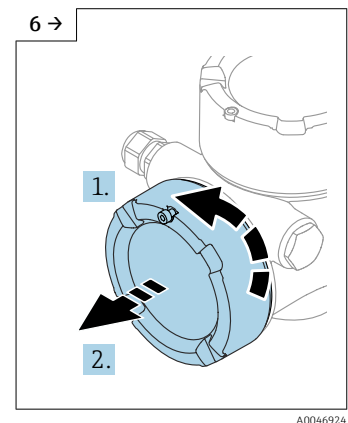
- ▶ Premere il meccanismo di sblocco, rimuovere il modulo display.



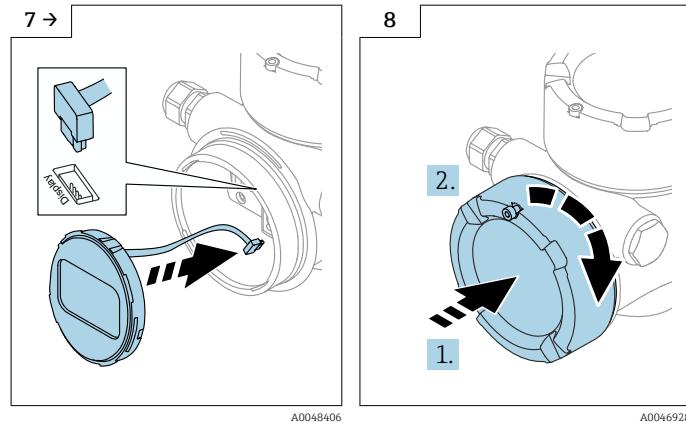
- ▶ Aprire la connessione.



- ▶ Se presente: svitare la vite del sistema di blocco del coperchio del vano connessioni con la chiave a brugola.



- ▶ Svitare il coperchio del vano connessioni e controllare la sua tenuta. Avvitare il coperchio sul vano dell'elettronica al posto del coperchio del display. Se presente: svitare la vite del sistema di blocco del coperchio con la chiave a brugola



- ▶ Collegare la connessione del modulo display nel vano connessioni.
- ▶ Montare il modulo display nella posizione desiderata fino allo scatto in posizione.
- ▶ Riavvitare saldamente il coperchio del display sulla custodia. Se presente: svitare la vite del sistema di blocco del coperchio con la chiave a brugola 0,7 Nm (0,52 lbf ft).

5.3.6 Chiusura dei coperchi della custodia

AVVISO

Filettatura e custodia danneggiate dallo sporco!

- ▶ Rimuovere lo sporco (ad es. sabbia) dalla filettatura del coperchio e della custodia.
- ▶ Se chiudendo il coperchio si avverte una resistenza, controllare che la filettatura non sia sporca ed eventualmente pulirla.

i Filettatura della custodia

Le filettature del vano connessioni e dell'elettronica possono essere rivestite con materiale anti-attrito.

Per tutti i materiali della custodia vale quanto segue:

✘ Non lubrificare le filettature della custodia.

5.4 Verifica finale del montaggio

- Il dispositivo è esente da danni (controllo visivo)?
- Etichettatura e identificazione del punto di misura sono corrette (ispezione visiva)?
- Il misuratore è protetto dalle precipitazioni atmosferiche e dalla radiazione solare diretta?
- Le viti di fissaggio e il sistema di blocco del coperchio sono serrati saldamente?
- Il misuratore rispetta le specifiche del punto di misura?

A titolo di esempio:

- Temperatura di processo
- Pressione di processo
- Temperatura ambiente
- Campo di misura

6 Collegamento elettrico

6.1 Requisiti di collegamento

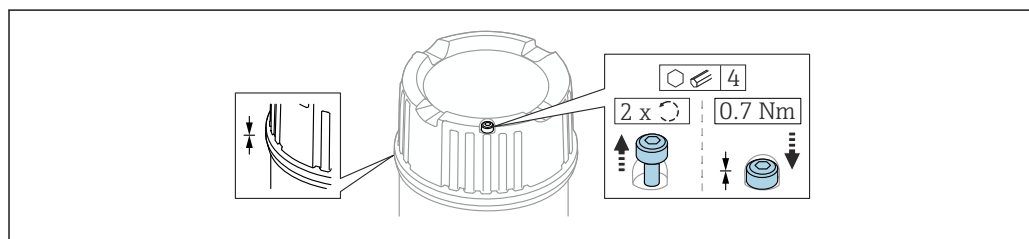
6.1.1 Coperchio con vite di fissaggio

In caso di dispositivi per uso in aree pericolose con un tipo di protezione specifico, il coperchio è sigillato con una vite di fissaggio.

AVVISO

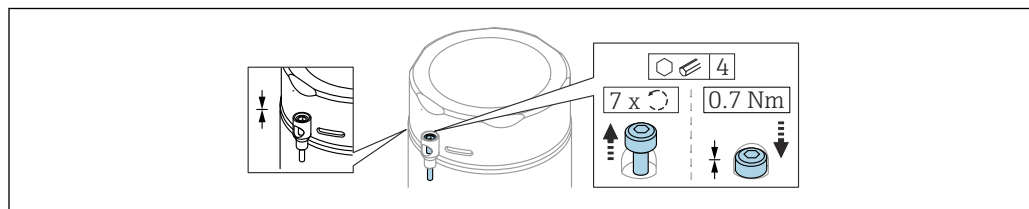
Se la vite di fissaggio non è in posizione corretta, il coperchio non può garantire una tenuta adeguata.

- ▶ Aprire il coperchio: allentare la vite del sistema di blocco del coperchio di 2 giri al massimo in modo che la vite non cada. Montare il coperchio e controllare la sua tenuta.
- ▶ Chiudere il coperchio: avvitare saldamente il coperchio sulla custodia, verificando la corretta posizione della vite di fissaggio. Tra coperchio e custodia non deve esserci luce.



A0039520

2 Coperchio con vite di fissaggio

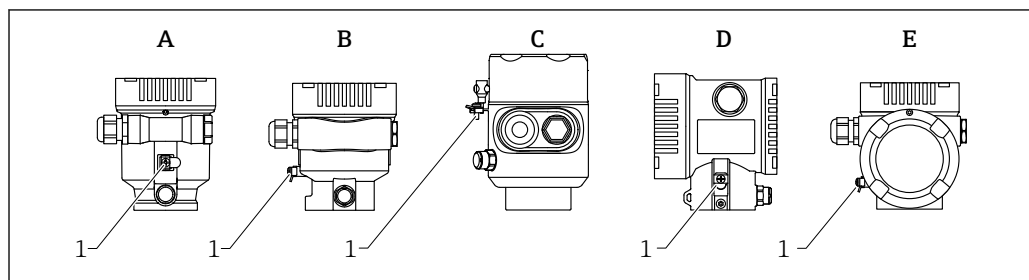


A0050983

3 Coperchio con vite di fissaggio; custodia igienica (solo per protezione dal rischio di esplosione polveri)

6.1.2 Equalizzazione del potenziale

La terra di protezione del dispositivo non deve essere collegata. Se necessario, la linea del collegamento di equipotenzialità può essere collegata al morsetto di terra esterno del trasmettitore prima di collegare il dispositivo.



A0046583

- A Custodia a vano unico, plastica
 B Custodia a vano unico, alluminio
 C Custodia a vano unico, igienica 316L (dispositivo Ex)
 D Custodia a doppio vano
 E Custodia a doppio vano, a forma di "L"
 1 Morsetto di terra per collegare la linea di equalizzazione del potenziale

⚠️ AVVERTENZA**Pericolo di esplosioni!**

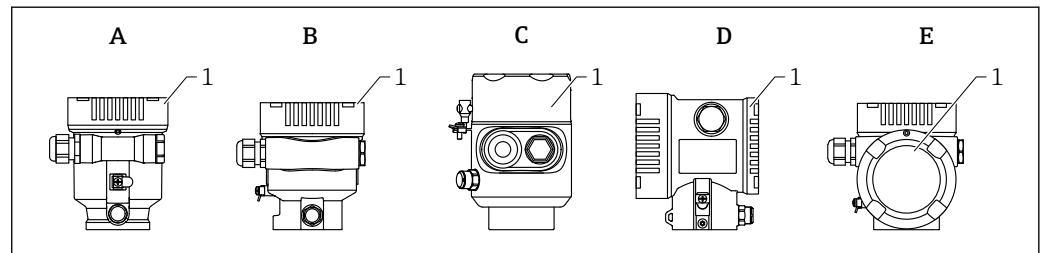
► Per le applicazioni in aree pericolose, consultare le istruzioni di sicurezza fornite separatamente.



Per una compatibilità elettromagnetica ottimale:

- Mantenere la linea di equalizzazione del potenziale quanto più corta possibile
- Rispettare una sezione di almeno 2,5 mm² (14 AWG)

6.2 Collegamento del dispositivo



- A Custodia a vano unico in plastica
 B Custodia a vano unico in alluminio
 C Custodia a vano unico, igienica 316L
 D Custodia a doppio vano
 E Custodia a doppio vano, a forma di "L"
 1 Coperchio del vano connessioni



I dispositivi con custodia a vano unico, igienica in 316L, e passacavo devono essere collegati come dispositivi di fine linea. Si deve utilizzare solo un ingresso del conduit.

**Filettatura della custodia**

Le filettature del vano connessioni e dell'elettronica possono essere rivestite con materiale anti-atrito.

Per tutti i materiali della custodia vale quanto segue:

- ❌ **Non lubrificare le filettature della custodia.**

6.2.1 Tensione di alimentazione

Classe prestazionale APL A (9,6 ... 15 V_{DC} 540 mW)



Lo switch da campo APL deve essere provato per garantire che rispetti i requisiti di sicurezza (ad es., PELV, SELV, Classe 2) e deve essere conforme alle specifiche del relativo protocollo.

6.2.2 Specifica del cavo

Sezione nominale

- Tensione di alimentazione
0,5 ... 2,5 mm² (20 ... 13 AWG)
- Punto a terra di protezione o messa a terra della schermatura del cavo
> 1 mm² (17 AWG)
- Morsetto di terra esterno
0,5 ... 4 mm² (20 ... 12 AWG)

Diametro esterno del cavo

Il diametro esterno del cavo dipende dal pressacavo utilizzato

- Accoppiamento, in plastica:
ø5 ... 10 mm (0,2 ... 0,38 in)
- Accoppiamento, ottone nichelato:
ø7 ... 10,5 mm (0,28 ... 0,41 in)
- Accoppiamento, acciaio inox:
ø7 ... 12 mm (0,28 ... 0,47 in)

PROFINET con Ethernet-APL

Il tipo di cavo di riferimento per i segmenti APL è il cavo del bus di campo tipo A, MAU tipo 1 e 3 (specificati in IEC 61158-2). Questo cavo soddisfa le prescrizioni per applicazioni a sicurezza intrinseca secondo IEC TS 60079-47 e può anche essere usato per applicazioni non a sicurezza intrinseca.

Tipo di cavo	A
Capacità del cavo	45 ... 200 nF/km
Resistenza di loop	15 ... 150 Ω/km
Induttanza del cavo	0,4 ... 1 mH/km

Ulteriori dettagli sono forniti nella Direttiva tecnica Ethernet-APL (<https://www.ethernet-apl.org>).

6.2.3 Protezione alle sovratensioni

La protezione alle sovratensioni può essere ordinata in opzione, come "Accessorio montato", mediante la codificazione del prodotto

Dispositivi senza protezione alle sovratensioni opzionale

L'apparecchiatura rispetta i requisiti dello standard di prodotto IEC/DIN EN 61326-1 (Tabella 2 Ambiente industriale).

In base al tipo di porta (alimentazione c.c., porta di ingresso/uscita), sono adottati diversi livelli di prova secondo IEC/DIN EN 61326-1 rispetto alle sovratensioni transitorie (sovracorrente momentanea) (IEC / DIN EN 61000-4-5):

Il livello di prova su porte di alimentazione c.c. e porte di ingresso/uscita è di 1000 V da linea a terra

Dispositivi con protezione alle sovratensioni opzionale

- Tensione di innesco: min. 400 V_{DC}
- Collaudato secondo IEC/DIN EN 60079-14 sottocapitolo 12.3 (IEC/DIN EN 60060-1 capitolo 7)
- Corrente nominale di scarica: 10 kA

AVVISO**Il dispositivo potrebbe danneggiarsi irreparabilmente**

- ▶ Mettere sempre a terra il dispositivo con protezione alle sovratensioni integrata.

Categoria sovratensioni

Categoria sovratensioni II

6.2.4 Cablaggio

⚠️ AVVERTENZA

La tensione di alimentazione potrebbe essere collegata!

Rischio di scossa elettrica e/o esplosione!

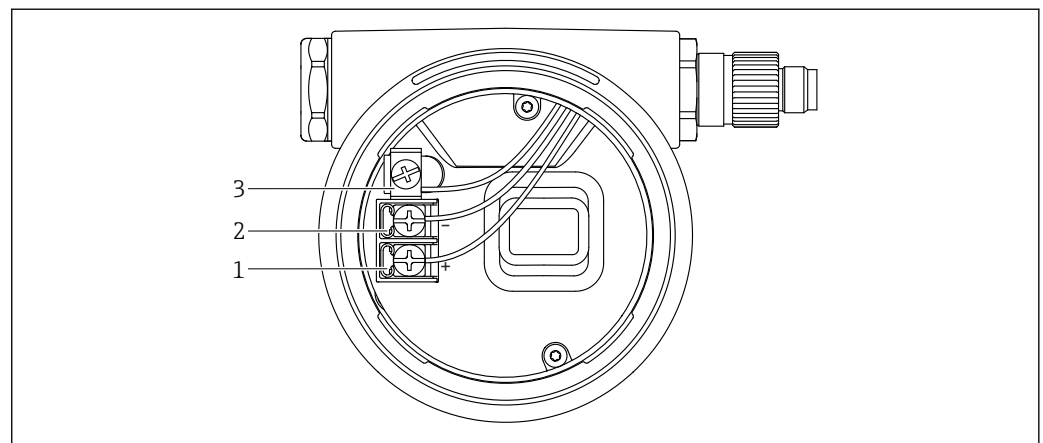
- ▶ Se il dispositivo è utilizzato in area pericolosa, verificare che siano rispettate le norme nazionali e le specifiche riportate nelle Istruzioni di sicurezza (XA). Utilizzare il pressacavo specificato.
- ▶ La tensione di alimentazione deve corrispondere alle specifiche riportate sulla targhetta.
- ▶ Staccare la tensione di alimentazione prima di connettere il dispositivo.
- ▶ Se necessario, la linea del collegamento di equipotenzialità può essere collegata al morsetto di terra esterno del dispositivo prima di collegare le linee di alimentazione.
- ▶ Deve essere previsto un interruttore di protezione adatto, secondo IEC/EN 61010.
- ▶ I cavi devono essere adeguatamente isolati, valutando attentamente la tensione di alimentazione e la categoria sovratensioni.
- ▶ I cavi di collegamento devono offrire adeguata stabilità termica, valutando attentamente la temperatura ambiente.
- ▶ Utilizzare il misuratore solo se tutti i coperchi sono chiusi.

Collegare il dispositivo in base alla seguente procedura:

1. Sbloccare il sistema di blocco del coperchio (se presente).
2. Svitare il coperchio.
3. Guidare i cavi nei pressacavi o negli ingressi cavo.
4. Connettere i cavi.
5. Serrare i pressacavi o gli ingressi cavo in modo che siano a tenuta stagna. Controserrare l'ingresso della custodia.
6. Riavvitare saldamente il coperchio sul vano connessioni.
7. Se in dotazione: svitare la vite del sistema di blocco del coperchio con la chiave a brugola 0,7 Nm (0,52 lbf ft) \pm 0,2 Nm (0,15 lbf ft).

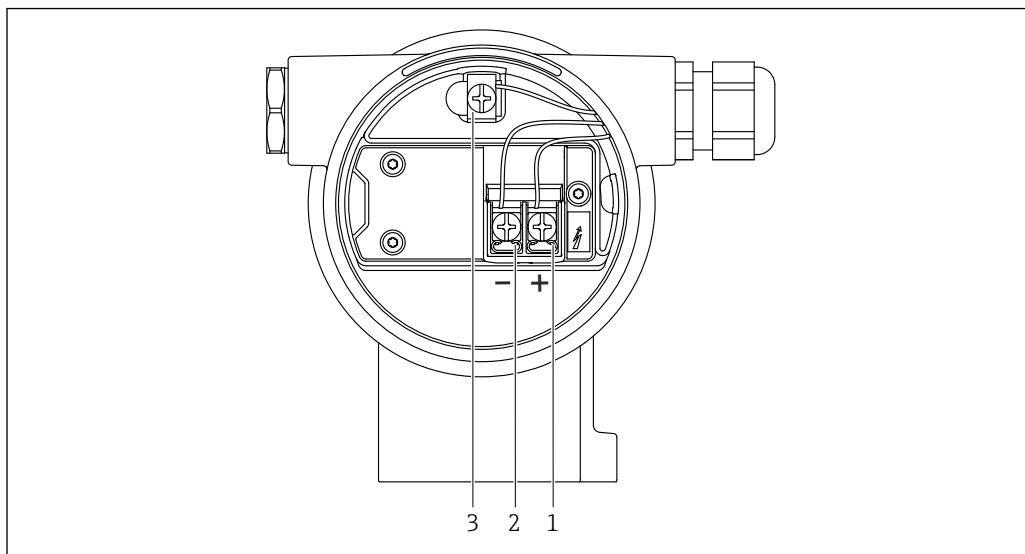
6.2.5 Assegnazione morsetti

Custodia a vano unico



4 Morsetti di connessione e morsetto di terra nel vano connessioni

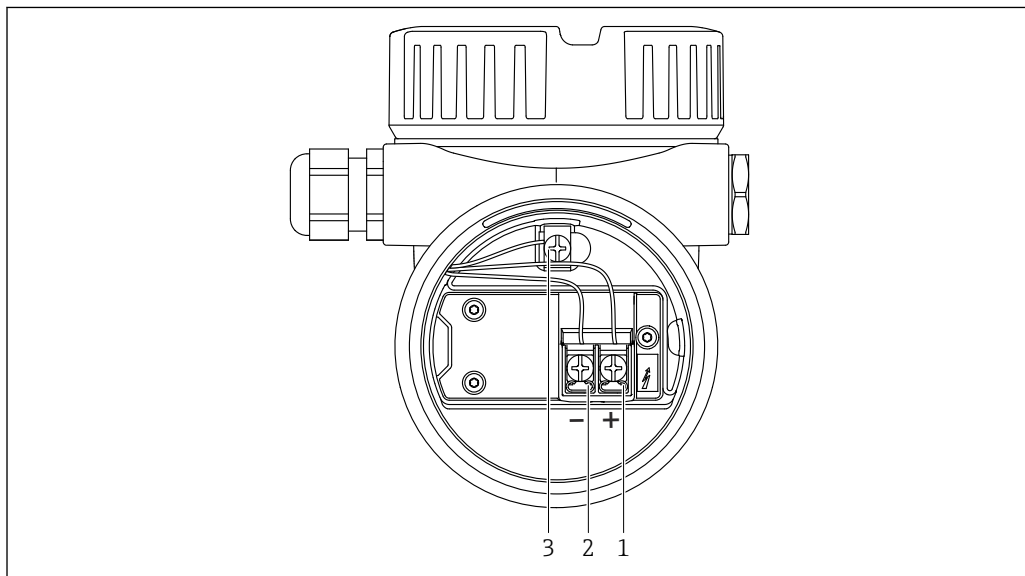
- 1 Morsetto positivo
- 2 Morsetto negativo
- 3 Morsetto di terra interno

Custodia a doppio vano

A0042803

5 *Morsetti di connessione e morsetto di terra nel vano connessioni*

- 1 *Morsetto positivo*
- 2 *Morsetto negativo*
- 3 *Morsetto di terra interno*

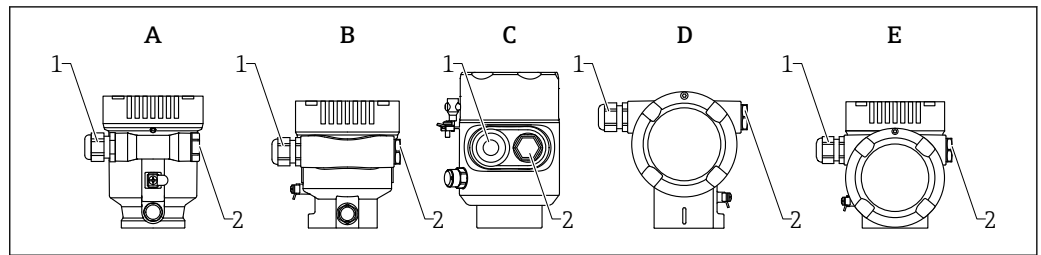
Custodia a doppio vano, form L

A0045842

6 *Morsetti di connessione e morsetto di terra nel vano connessioni*

- 1 *Morsetto positivo*
- 2 *Morsetto negativo*
- 3 *Morsetto di terra interno*

6.2.6 Ingressi cavo



A0046584

- A Custodia a vano unico, plastica
 B Custodia a vano unico, alluminio
 C Custodia a vano unico, igienica 316L
 D Custodia a doppio vano
 E Custodia a doppio vano, a forma di "L"
 1 Ingresso cavo
 2 Tappo cieco

Il tipo di ingresso cavo dipende dalla versione del dispositivo ordinata.

i Guidare i cavi di collegamento sempre verso il basso per evitare che l'umidità penetri nel vano connessioni.

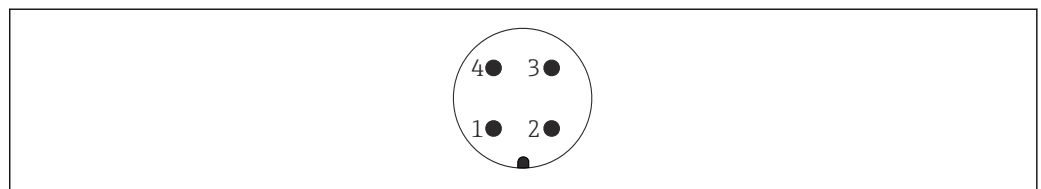
Se necessario, creare un anello salvagocia o utilizzare un tettuccio di protezione dalle intemperie.

6.2.7 Connettori del dispositivo disponibili

i Nel caso di dispositivi con un connettore, non è necessario aprire la custodia a scopo di connessione.

Utilizzare le guarnizioni incluse per evitare che l'umidità penetri nel dispositivo.

Dispositivi con connettore M12



A0011175

7 Vista della connessione a innesto sul dispositivo

- 1 Segnale APL -
 2 Segnale APL +
 3 Schermatura
 4 Non assegnato

Sono disponibili varie prese M12 come accessori per dispositivi con connettori M12.

6.3 Assicurazione del grado di protezione

6.3.1 Ingressi cavo

- Raccordo M20, plastica, IP66/68 NEMA TYPE 4X/6P
- Raccordo M20, ottone nichelato, IP66/68 NEMA TYPE 4X/6P
- Raccordo M20, 316L, IP66/68 NEMA TYPE 4X/6P
- Filettatura M20, IP66/68 NEMA Type 4X/6P

- Filettatura G1/2, IP66/68, NEMA Type 4X/6P
Se si seleziona la filettatura G1/2, il dispositivo viene fornito con una filettatura M20 standard e un adattatore G1/2 è compreso nella fornitura, insieme alla relativa documentazione
- Filettatura NPT 1/2, IP66/68 NEMA Type 4X/6P
- Tappo cieco di protezione durante il trasporto: IP22, NEMA TYPE 2
- Connettore M12
 - Con custodia chiusa e cavo di collegamento inserito: IP66/67, NEMA Type 4X
 - Con custodia aperta o cavo di collegamento non inserito: IP20, NEMA Type 1

AVVISO**Connettore M12: perdita della classe di protezione IP a causa di errore di installazione!**

- ▶ Il grado di protezione è valido soltanto se il cavo di collegamento impiegato è collegato e avvitato saldamente.
- ▶ Il grado di protezione è effettivo solo se il cavo di collegamento utilizzato è specificato secondo IP67, NEMA Type 4X.
- ▶ I gradi di protezione IP vengono mantenuti solo se è installato il tappo cieco o se il cavo è collegato.

6.4 Verifica finale delle connessioni

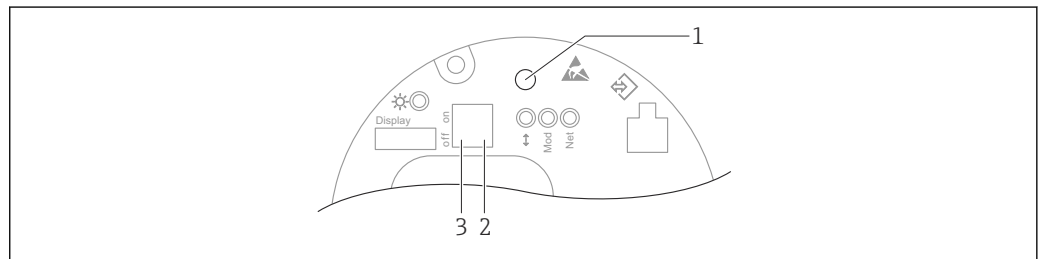
- Il dispositivo e i cavi sono integri (controllo visivo)?
- I cavi utilizzati rispettano i requisiti?
- I cavi sono ancorati in maniera adeguata?
- I pressacavo sono montati, saldamente serrati e a tenuta stagna?
- La tensione di alimentazione corrisponde alle specifiche sulla targhetta?
- Senza inversione di polarità, assegnazione dei morsetti corretta?
- Coperchio correttamente avvitato?
- Sistema di blocco del coperchio correttamente serrato?

7 Opzioni operative

7.1 Panoramica delle opzioni operative

- Funzionamento mediante tasti operativi e interruttori DIP sull'inserto elettronico
- Funzionamento mediante tasti operativi ottici sul display del dispositivo (opzionale)
- Funzionamento mediante tecnologia wireless Bluetooth® (con display dispositivo opzionale con Bluetooth) con app Smartblue o FieldXpert, DeviceCare
- Controllo mediante web server
- Controllo mediante tool operativo (Endress+Hauser FieldCare/DeviceCare) o FDI Hosts (ad esempio, PDM)

7.2 Tasti operativi e microinterruttori sull'inserto elettronico



8 Tasti operativi e microinterruttori sull'inserto elettronico Ethernet-APL

- 1 Tasto operativo per Reset Password e Reset del dispositivo
- 2 Microinterruttore DIP per impostare l'indirizzo IP di service
- 3 Microinterruttore DIP per blocco e sblocco del dispositivo

i L'impostazione degli interruttori DIP sull'inserto elettronico ha la priorità sulle impostazioni effettuate con altri metodi operativi (ad esempio FieldCare/DeviceCare).

7.3 Struttura e funzione del menu operativo

Le differenze tra la struttura dei menu operativi del display locale e quella dei tool operativi FieldCare e DeviceCare di Endress+Hauser possono essere riepilogate come segue:

Il display locale è adatto alla configurazione di applicazioni semplici.

I tool operativi (FieldCare, DeviceCare, SmartBlue, AMS, PDM, ecc.) possono essere utilizzati per configurare i parametri di un'ampia gamma di applicazioni.

Le applicazioni più complesse possono essere configurate con il web server.

Le procedure guidate aiutano l'utente a mettere in servizio le diverse applicazioni, guidandolo attraverso le singole fasi di configurazione.

7.3.1 Ruoli utente e autorizzazioni di accesso correlate

I due ruoli utente **Operatore** e **Manutenzione** (stato alla consegna) hanno accesso in scrittura diverso ai parametri, se è stato definito un codice di accesso specifico del dispositivo. Questo codice di accesso protegge la configurazione del dispositivo da accessi non autorizzati.

Se si inserisce un codice di accesso non corretto, l'utente ottiene i diritti di accesso del ruolo **Operatore**.


7.4 Accesso al menu operativo mediante display locale


7.4.1 Display del dispositivo (opzionale)

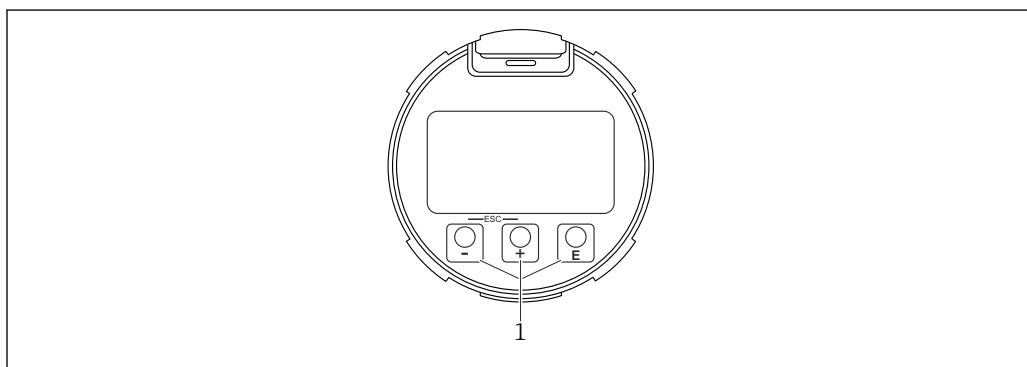
I tasti operativi ottici possono essere controllati attraverso il coperchio. Non è necessario aprire il dispositivo.

Funzioni:


- Visualizzazione di valori misurati, messaggi di errore e avvisi in chiaro
- In caso di errore, la retroilluminazione passa dal colore verde al colore rosso
- Il display del dispositivo può essere rimosso per semplificare l'operatività




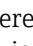
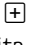
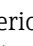
 La retroilluminazione si accende o spegne in base alla tensione di alimentazione e al consumo di corrente.

 Il display del dispositivo è anche disponibile, in opzione, con tecnologia wireless Bluetooth®.



A00392B4

 9 Display grafico con tasti operativi ottici (1)

- Tasto 
 - Per scorrere l'elenco delle opzioni verso il basso
 - Modificare numeri o caratteri in una funzione
- Tasto 
 - Per scorrere l'elenco delle opzioni verso l'alto
 - Modificare numeri o caratteri in una funzione
- Tasto 
 - Passare dalla visualizzazione principale al menu principale
 - Conferma l'inserimento
 - Passa all'argomento successivo
 - Selezionare una voce menu e attiva la modalità di modifica
 - Sbloccare/bloccare l'operatività del display
 - Tenere premuto il tasto  per visualizzare una breve descrizione del parametro selezionato (se disponibile)
- Tasto  e tasto  (funzione ESC)
 - Uscita dalla modalità di modifica per un parametro senza salvare la modifica
 - Menu a un livello selezionato: premendo i tasti simultaneamente si sale al livello superiore nel menu
 - Per tornare al livello superiore, tenere premuti i tasti simultaneamente

7.4.2 Controllo tramite tecnologia wireless Bluetooth® (opzionale)

Prerequisito

- Dispositivo con relativo display, compreso Bluetooth
- Smartphone o tablet con l'app di Endress+Hauser SmartBlue o PC con DeviceCare dalla versione 1.07.05 o FieldXpert SMT70

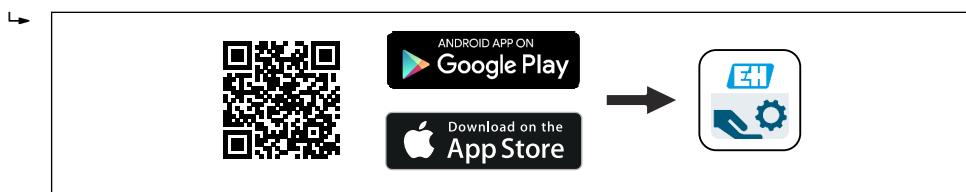
La connessione copre un campo fino a 25 m (82 ft). Il campo può variare in base alle condizioni ambiente come accessori, pareti o solette.

i I tasti operativi sul display vengono bloccati non appena il dispositivo si connette tramite Bluetooth.

Il simbolo di Bluetooth lampeggiante indica che è disponibile una connessione Bluetooth.

App SmartBlue

1. Eseguire la scansione del codice QR o inserire "SmartBlue" nel campo di ricerca di App Store o Google Play.



A0039186

2. Avviare l'app SmartBlue.
3. Selezionare il dispositivo dall'elenco visualizzato.
4. Login:
 - ↳ Inserire il nome utente: admin
Password: numero di serie del dispositivo.
5. Al primo accesso, modificare la password.

Prerequisiti

Requisiti di sistema

L'app SmartBlue è disponibile per il download per smartphone o tablet. Consultare "App Store (Apple)" o "Google Play Store" per informazioni sulla compatibilità dell'app SmartBlue con i terminali mobili.

Password iniziale

Il numero di serie del dispositivo serve da password iniziale quando si stabilisce la connessione per la prima volta.

i **Considerare quanto segue**
In caso di rimozione del display Bluetooth da un dispositivo per installarlo su un altro dispositivo:

- Tutti i dati di accesso vengono salvati soltanto sul display Bluetooth e non sul dispositivo
- La password cambiata dall'utente viene salvata anche sul display Bluetooth

7.5 Accesso al menu operativo mediante web browser

7.5.1 Campo di applicazione della funzione

Grazie al web server integrato, il dispositivo può essere controllato e configurato mediante un web browser. La struttura del menu operativo è uguale a quella sul display locale. Oltre ai valori misurati, vengono visualizzate anche le informazioni sullo stato del dispositivo gli utenti possono monitorare lo stato del dispositivo. Inoltre, si possono gestire i dati del dispositivo e configurare i parametri della rete.

7.5.2 Requisiti

Software del computer

Sistemi operativi consigliati

- Microsoft Windows 7 o superiore.
- Sistemi operativi per dispositivi mobili:
 - iOS
 - Android

 Supportato Microsoft Windows XP.

Web browser supportati

- Microsoft Internet Explorer 8 o superiore
- Microsoft Edge
- Mozilla Firefox
- Google Chrome
- Safari

Impostazioni del computer

Diritti utente


Sono richiesti i diritti utente corrispondenti (ad es. diritti di amministratore) per le impostazioni TCP/IP e del server proxy (per modificare indirizzo IP, subnet mask, ecc.).

Impostazioni del server proxy nel web browser

L'impostazione del web browser *Usa server proxy per LAN* deve essere **disabilitata**.

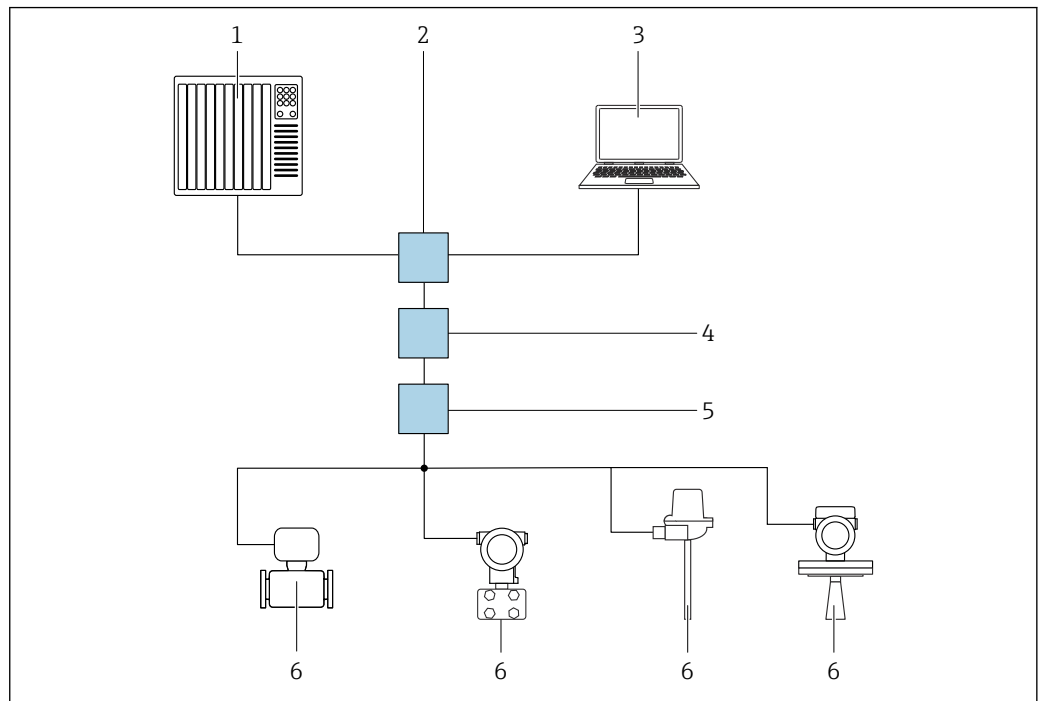
JavaScript

Il linguaggio JavaScript deve essere abilitato.

 Quando si installa una nuova versione firmware: cancellare la memoria temporanea (cache) del web browser in **Opzioni Internet** per attivare una corretta visualizzazione dei dati.

7.5.3 Stabilire una connessione

Mediante PROFINET con rete Ethernet-APL



A0046097

10 Opzioni per controllo a distanza mediante PROFINET con rete Ethernet-APL: topologia a stella

- 1 Sistema di automazione, ad esempio, Simatic S7 (Siemens)
- 2 Switch Ethernet
- 3 Computer con web browser (ad esempio, Microsoft Edge) per accedere al web server integrato nel dispositivo o al computer con tool operativo (ad esempio, FieldCare, DeviceCare, SIMATIC PDM) con iDTM Profinet Communication
- 4 Power switch APL (opzionale)
- 5 Switch da campo APL
- 6 Dispositivo di campo APL

Richiamare il sito web mediante il computer nella rete. È necessario conoscere l'indirizzo IP del dispositivo.

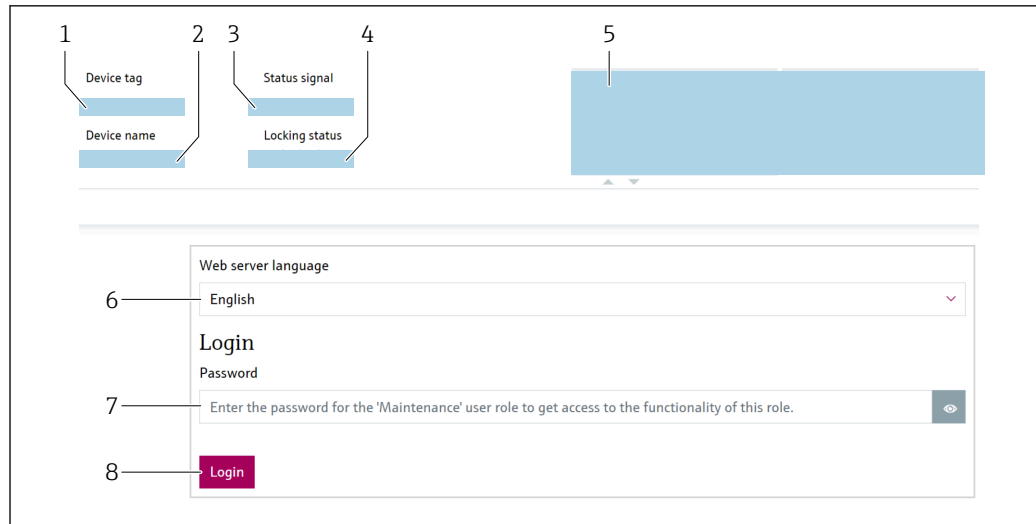
L'indirizzo IP può essere assegnato al dispositivo in diversi modi:

- Dynamic Configuration Protocol (DCP), impostazione di fabbrica
Il sistema di automazione (ad esempio, Siemens S7) assegna automaticamente l'indirizzo IP al dispositivo
- Indirizzamento software
L'indirizzo IP è inserito mediante il parametro Indirizzo IP
- Microinterruttore DIP per service
In tal caso, il dispositivo ha l'indirizzo IP fisso 192.168.1.212
i L'indirizzo IP viene adottato soltanto in seguito ad un riavvio.
L'indirizzo IP può essere usato subito per stabilire la connessione alla rete

L'impostazione predefinita stabilisce che il dispositivo utilizza il protocollo di assegnazione dinamico (DCP). Il sistema di automazione (ad esempio, Siemens S7) assegna automaticamente l'indirizzo IP del dispositivo.

Avvio del web browser e accesso

1. Avviare il web browser sul computer.
2. Inserire l'indirizzo IP del dispositivo nella riga dell'indirizzo del web browser
↳ Si apre la pagina di accesso.



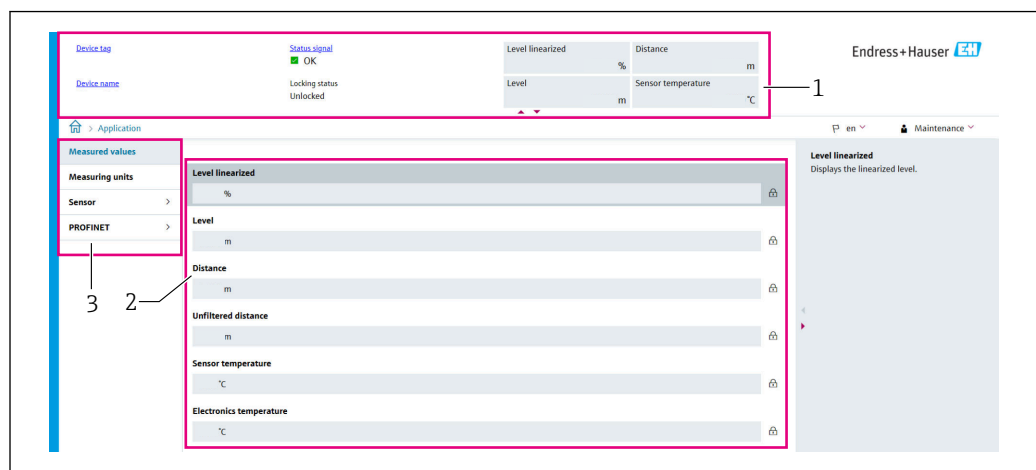
A0046626

11 Login al web browser

- 1 Tag del dispositivo
- 2 Root del dispositivo
- 3 Stato segnale
- 4 Condizione di blocco
- 5 Valori misurati attuali
- 6 Selezionare la lingua
- 7 Inserire parametro "Password"
- 8 Accesso

1. Selezionare la parametro **Language** preferita per il web browser.
2. Inserire la parametro **Password** (impostazione di fabbrica 0000).
3. Confermare l'inserimento con Accesso .

7.5.4 Interfaccia utente



A0052432

12 Interfaccia utente con contenuti campione

- 1 Intestazione
- 2 Area di lavoro
- 3 Area di navigazione

Intestazione

L'intestazione visualizza le seguenti informazioni:

- Tag del dispositivo
- Root del dispositivo
- Stato segnale
- Condizione di blocco
- Valori misurati attuali

Area di navigazione

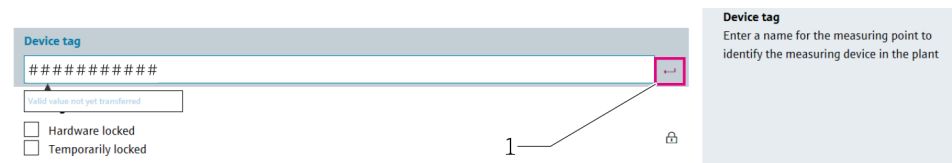
Se nella barra delle funzioni è selezionata una funzione, i sottomenu di questa funzione sono visualizzati nell'area di navigazione. L'utente può quindi esplorare la struttura del menu.

Area di lavoro

In base alla funzione selezionata e ai relativi sottomenu, in questa area possono essere eseguite diverse azioni:

- Configurazione dei parametri
- Lettura dei valori misurati
- Richiamo del testo di istruzioni

Adozione di un valore



13 Esempio di pulsante Enter

1 Pulsante Enter nel tool operativo

Il valore inserito viene adottato soltanto premendo il tasto Enter o facendo clic sul pulsante Enter (1).

7.5.5 Disabilitazione del web server

Il web server del misuratore può essere attivato e disattivato in base ai requisiti utilizzando il parametro **Funzionalità Web server**.

Navigazione

Menu "Sistema" → Connettività → Interfacce

Panoramica dei parametri con una breve descrizione

Parametro	Descrizione	Selezione
Funzionalità Web server	Attiva web server ON e OFF, disattiva HTML.	<ul style="list-style-type: none"> ■ Disattiva ■ Attiva

Gamma di funzioni di parametro "Funzionalità Web server"

Opzione	Descrizione
Disattiva	<ul style="list-style-type: none"> ▪ Il web server è completamente disabilitato. ▪ La porta 80 è bloccata.
Attiva	<ul style="list-style-type: none"> ▪ Sono disponibili tutte le funzionalità del web server. ▪ È utilizzato JavaScript. ▪ La password è trasferita in stato criptato. ▪ Anche le modifiche della password sono trasferite in stato criptato.


Abilitazione del web server

Se il web server è disabilitato, può essere riattivato solo mediante parametro **Funzionalità Web server** e le seguenti opzioni operative:

- mediante display locale
- mediante il tool operativo "FieldCare"
- mediante il tool operativo "DeviceCare"
- mediante registro avviamenti PROFINET

7.5.6 Disconnessione

1. Selezionare l'impostazione **Logout** nella barra delle funzioni.
 - ↳ Si apre la pagina principale con la casella di accesso.
2. Chiudere il web browser.

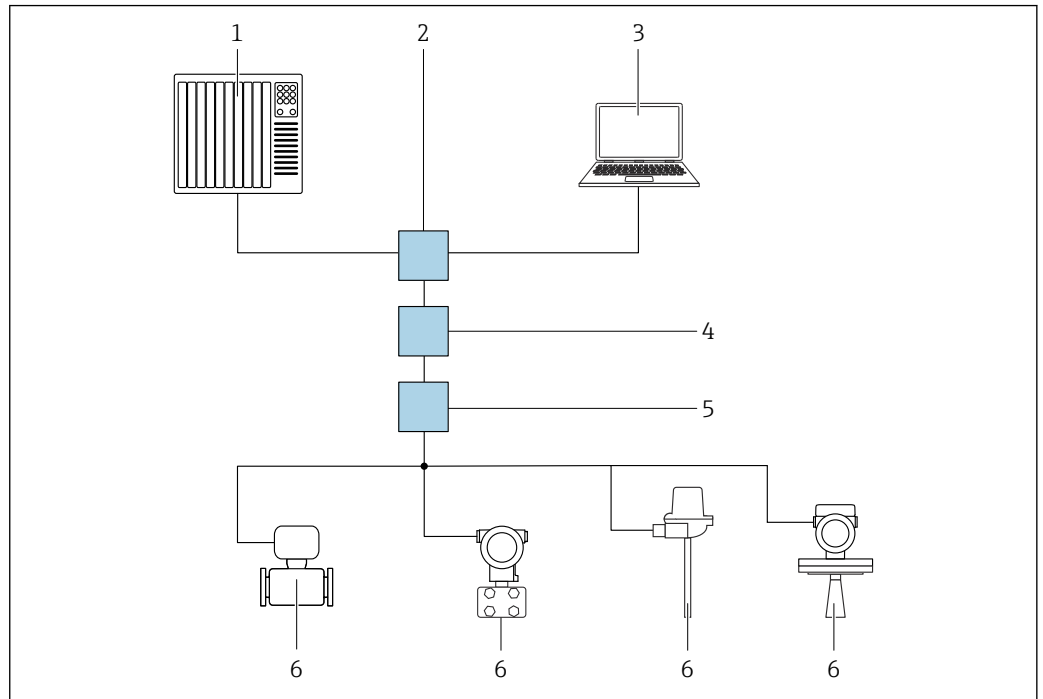
 Quando la comunicazione con il web server è stata stabilita mediante l'indirizzo IP standard 192.168.1.212, il microinterruttore DIP deve essere resettato (**ON** → **OFF**). Dopo un riavvio, l'indirizzo IP configurato del dispositivo è di nuovo attivo per la comunicazione di rete.

7.6 Accesso al menu operativo mediante tool operativo

La struttura del menu nei tool operativi è la medesima di quella sul display locale. Tuttavia, la gamma di funzioni è diversa.

7.6.1 Connessione del tool operativo

Mediante PROFINET con rete Ethernet-APL



A0046097

14 Opzioni per controllo a distanza mediante PROFINET con rete Ethernet-APL: topologia a stella

- 1 Sistema di automazione, ad esempio, Simatic S7 (Siemens)
- 2 Switch Ethernet
- 3 Computer con web browser (ad esempio, Microsoft Edge) per accedere al web server integrato nel dispositivo o al computer con tool operativo (ad esempio, FieldCare, DeviceCare, SIMATIC PDM) con iDTM Profinet Communication
- 4 Power switch APL (opzionale)
- 5 Switch da campo APL
- 6 Dispositivo di campo APL

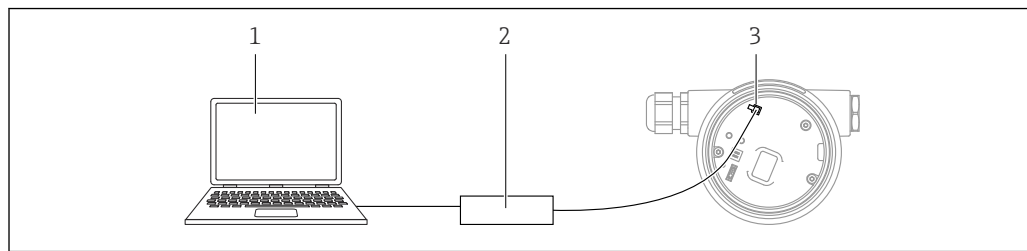
Richiamare il sito web mediante il computer nella rete. È necessario conoscere l'indirizzo IP del dispositivo.

L'indirizzo IP può essere assegnato al dispositivo in diversi modi:

- Dynamic Configuration Protocol (DCP), impostazione di fabbrica
Il sistema di automazione (ad esempio, Siemens S7) assegna automaticamente l'indirizzo IP al dispositivo
 - Indirizzamento software
L'indirizzo IP è inserito mediante il parametro Indirizzo IP
 - Microinterruttore DIP per service
In tal caso, il dispositivo ha l'indirizzo IP fisso 192.168.1.212
- i** L'indirizzo IP viene adottato soltanto in seguito ad un riavvio.
L'indirizzo IP può essere usato subito per stabilire la connessione alla rete

L'impostazione predefinita stabilisce che il dispositivo utilizza il protocollo di assegnazione dinamico (DCP). Il sistema di automazione (ad esempio, Siemens S7) assegna automaticamente l'indirizzo IP del dispositivo.

Interfaccia service



A0039148

- 1 Computer con tool operativo FieldCare/DeviceCare
- 2 Commubox FXA291
- 3 Interfaccia service (CDI) del dispositivo (= Common Data Interface di Endress+Hauser)

i Per aggiornare (flash) il firmware del dispositivo, il trasmettitore deve essere alimentato mediante i morsetti di alimentazione.

7.7 FieldCare

7.7.1 Campo di funzioni

Tool Endress+Hauser per il Plant Asset Management su base FDT. FieldCare consente la configurazione di tutti i dispositivi da campo intelligenti presenti in un sistema e ne supporta la gestione. Utilizzando le informazioni di stato, FieldCare è anche un sistema semplice, ma efficace, per controllare lo stato e le condizioni dei dispositivi.

Accesso mediante:

- Interfaccia service CDI
- Interfaccia PROFINET

Funzioni tipiche:

- Configurazione dei parametri del trasmettitore
- Caricamento e salvataggio dei dati del dispositivo (download/upload)
- Documentazione del punto di misura
- Visualizzazione della cronologia del valore misurato (registratore a traccia continua) e registro degli eventi

i Per maggiori informazioni su FieldCare, consultare le Istruzioni di funzionamento BA00027S e BA00059S

7.8 DeviceCare

7.8.1 Funzioni

Tool per collegare e configurare i dispositivi da campo di Endress+Hauser.

Il metodo più veloce per configurare i dispositivi da campo di Endress+Hauser è quello di utilizzare il tool specifico "DeviceCare". In abbinamento ai DTM (Device Type Manager) del dispositivo, DeviceCare rappresenta una soluzione conveniente ed esauriente.

i Per maggiori informazioni, consultare la documentazione Brochure Innovazione IN01047S

8 Integrazione di sistema

8.1 Panoramica dei file descrittivi del dispositivo

8.1.1 Informazioni sulla versione attuale del dispositivo

Versione Firmware	01.00.zz	<ul style="list-style-type: none"> ▪ Sulla pagina del titolo delle istruzioni di funzionamento ▪ Sulla targhetta del trasmettitore ▪ Sistema → Informazioni → Versione Firmware
Data di rilascio parametro Versione Firmware	04.2023	–
ID del produttore	ID: 0x11	Guida → Messa in servizio → Identificazione dispositivo → ID del produttore
Device ID	ID: A1C1	Guida → Messa in servizio → Identificazione dispositivo → Device ID Sulla targhetta del trasmettitore
ID dispositivo Profile 4	B321	Sulla targhetta del trasmettitore
Revisione del dispositivo	1	Sulla targhetta del trasmettitore
Versione PROFINET	2.4x	–
Versione profilo PA	4.0x	Applicazione → PROFINET → Informazioni → Versione profilo PA

8.1.2 Tool operativi

Il file descrittivo del dispositivo, adatto a ogni singolo tool operativo, è elencato nella successiva tabella con l'informazione su dove reperirlo.

Tool operativo mediante Interfaccia service (CDI)	Dove reperire le descrizioni del dispositivo
FieldCare	<ul style="list-style-type: none"> ▪ www.endress.com → Sezione Downloads ▪ CD-ROM (contattare Endress+Hauser) ▪ DVD (contattare Endress+Hauser)
DeviceCare	<ul style="list-style-type: none"> ▪ www.endress.com → Sezione Downloads ▪ CD-ROM (contattare Endress+Hauser) ▪ DVD (contattare Endress+Hauser)
SMT70	Utilizzare la funzione di aggiornamento del terminale portatile
AMS Device Manager (Emerson Process Management)	www.endress.com → Sezione Downloads
SIMATIC PDM (Siemens)	www.endress.com → Sezione Downloads

8.2 Device Master File (GSD)

Per integrare i dispositivi da campo in un bus, il sistema PROFIBUS con Ethernet-APL richiede una descrizione dei parametri del dispositivo, come dati in uscita, dati in ingresso, formato e volume dei dati.

Questi dati sono disponibili nel Device Master File (GSD), che è fornito al sistema di automazione quando si esegue la messa in servizio del sistema di comunicazione. Possono essere integrati anche dei bitmap del dispositivo, che sono indicati con dei simboli nella struttura della rete.

Device Master File (GSD) è in formato XML e il file è creato nel linguaggio di formattazione del testo GSDML.

Download del Device Master File (GSD)

- Mediante Web server: percorso menu Sistema → Device drivers
- Tramite www.endress.com/download

8.2.1 Nome del Device Master File (file GSD)

Esempio di nomi di un Device Master File:

GSDML-V2.43-EH-Micropilot-202304dd.xml (dd corrisponde alla data di rilascio)

GSDML	Linguaggio di descrizione
V2.43	Versione della specifica PROFINET
EH	Endress+Hauser
Micropilot	Famiglia dello strumento
20230422	Data di rilascio (anno, mese, giorno)
.xml	Estensione del nome del file (file XML)

8.3 Trasmissione ciclica dei dati


8.3.1 Panoramica dei moduli

La seguente tabella riporta i moduli disponibili per il dispositivo per lo scambio ciclico di dati. Lo scambio ciclico di dati è eseguito con un sistema di automazione.

Applicazione → PROFINET → Input analogico → Input analogico 1 ... 11 → Assegna variabile di processo

Dispositivo		Slot	Direzione Flusso dei dati	Sistema di controllo
Modulo				
Input analogico Livello		1	→	PROFINET
Input analogico Distanza		2	→	
Input analogico Volume		3	→	
Input analogico Temperatura del sensore		20	→	
Input analogico Temperatura dell'elettronica		21	→	
Input analogico Ampiezza assoluta dell'eco		22	→	
Input analogico Ampiezza relativa dell'eco		23	→	
Input analogico Percentuale del campo		24	→	
Input analogico (area dell'emettitore)		25	→	
Input analogico Indice di deposito		26	→	
Input analogico Indice schiuma		27	→	
Ingresso binario Heartbeat Technology		80	→	
Ingresso binario (depositi/chiusi)		81	→	
Uscita binaria Heartbeat Technology		210	←	

8.3.2 Descrizione dei moduli

-  La struttura dei dati è descritta dal punto di vista del sistema di automazione:
- Dati in ingresso: sono inviati dal dispositivo al sistema di automazione
 - Dati in uscita: sono inviati dal sistema di automazione al dispositivo

Modulo: Input analogico

Trasmissione delle variabili di ingresso dal dispositivo al sistema di automazione:

I moduli Input analogico trasmettono ciclicamente le variabili di ingresso selezionate, compreso lo stato, dal dispositivo al sistema di automazione. La variabile di ingresso è rappresentata dai primi quattro byte, nel formato di numero a virgola mobile secondo lo standard IEEE 754. Il quinto byte contiene le informazioni di stato sulla variabile di ingresso. Il modulo Input analogico Livello nello slot 1 è contenuto in LivelloPA PROFILE GSD, gli altri moduli Input analogico possono essere usati soltanto con il GSD del costruttore.

Modulo: Uscita binaria

Il modulo Uscita binaria può ricevere ciclicamente i valori di uscita discreti dal sistema di automazione. Il dispositivo implementa il tipo a 8 bit, come descritto in PA PROFILE 4.0x. Di conseguenza, 1 bit è utilizzato per segnalare al dispositivo che deve essere avviata la verifica Heartbeat.

Bit	Funzione	Descrizione
0	Inizio verifica	Avvio verifica
1-7	-	-

Modulo: Ingresso binario

Il modulo Ingresso binario può inviare ciclicamente i valori discreti dal dispositivo al sistema di automazione. Viene trasmesso lo stato di Heartbeat Verification per il dispositivo:

Modulo: Ingresso binario Heartbeat Technology slot 80

Bit	Funzione	Descrizione
0	Parametro Stato opzione Non eseguito	Verifica non eseguita
1	Parametro Stato opzione Non riuscito	Il dispositivo non ha superato la verifica. Almeno uno dei gruppi della prova non rispettava le specifiche.
2	Parametro Stato opzione Occupato/a	Verifica in corso
3	Parametro Stato opzione Fatto/Eseguito	Verifica eseguita
4	Parametro Risultato verifica opzione Non riuscito	Il dispositivo non ha superato la verifica. Almeno uno dei gruppi della prova non rispetta le specifiche.
5	Parametro Risultato verifica opzione Superato OK	Il dispositivo ha superato la verifica. Tutti i gruppi di prova verificati sono risultati conformi alle specifiche.
6	Il risultato della verifica è ancora "Passed", se il risultato per un singolo gruppo della prova è "Failed" e il risultato per tutti gli altri gruppi è "Passed".	
7	Parametro Risultato verifica opzione Non eseguito	Verifica non eseguita

Modulo: Ingresso binario Diagnostica sensore slot 81

Bit	Funzione	Descrizione
0	Depositi sul sensore	Rilevati depositi sul sensore
1	Formazione di schiuma	Rilevata formazione di schiuma
2-7	-	

8.3.3 Codifica dello stato

Stato	Codifica (hex)	Significato
BAD - allarme di manutenzione	0x24	Non sono disponibili valori misurati, perché si è verificato un errore del dispositivo.
BAD - correlato al processo	0x28	Non sono disponibili valori misurati, perché le condizioni di processo non rispettano le soglie delle specifiche tecniche del dispositivo.
BAD - verifica funzionale	0x3C	È attivo un controllo funzionale (ad es. pulizia o taratura)
UNCERTAIN - valore iniziale	0x4F	È trasmesso un valore predefinito, finché non è disponibile di nuovo un valore misurato corretto o non sono state eseguite delle misure correttive, che modificano questo stato.
UNCERTAIN - richiesta manutenzione	0x68	Sono stati rilevati deterioramento e usura. La manutenzione è richiesta a breve per garantire che il dispositivo rimanga operativo. Il valore misurato potrebbe non essere valido. L'uso del valore misurato dipende dall'applicazione.
UNCERTAIN - correlato al processo	0x78	Le condizioni di processo non rispettano le soglie delle specifiche tecniche del dispositivo. Si potrebbe avere un peggioramento della qualità e dell'accuratezza del valore misurato. L'uso del valore misurato dipende dall'applicazione.
GOOD - OK	0x80	Non sono stati diagnosticati errori.

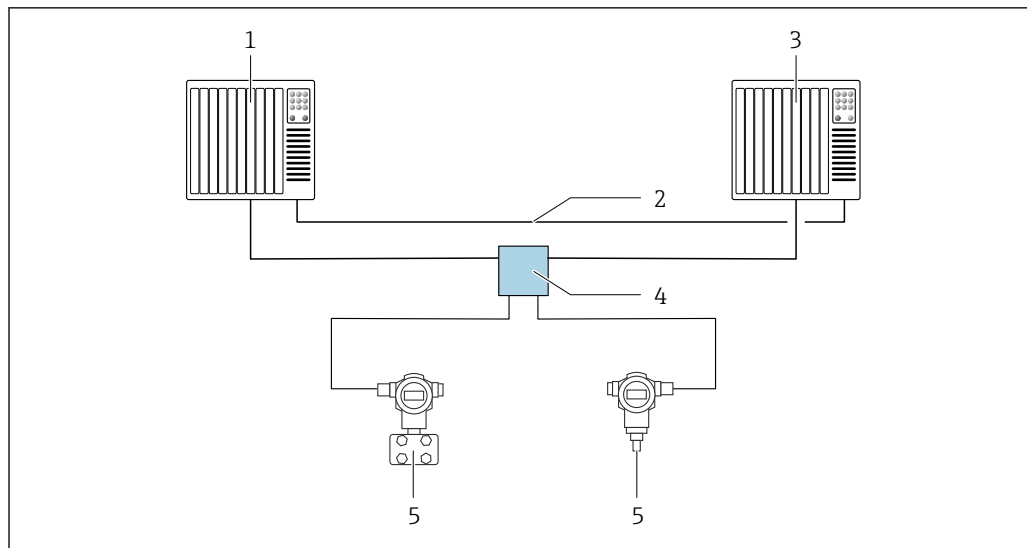
Stato	Codifica (hex)	Significato
GOOD - manutenzione richiesta	0xA8	Il valore misurato è valido. Si consiglia vivamente di eseguire la manutenzione del dispositivo in un prossimo futuro.
GOOD - verifica funzionale	0xBC	Il valore misurato è valido. Il dispositivo esegue un controllo funzionale interno. Questa verifica non ha effetti sul processo.

8.3.4 Configurazione dell'avviamento

Configurazione dell'avviamento (NSU)	<p>Il sistema di automazione adotta la configurazione dei parametri più importanti del dispositivo.</p> <ul style="list-style-type: none"> ▪ Interfacce: <ul style="list-style-type: none"> ▪ Operatività display ▪ Funzionalità Web server ▪ Attivazione Bluetooth ▪ Service (UART-CDI) ▪ Unità di sistema: <ul style="list-style-type: none"> ▪ Unità di misura del livello ▪ Unità di volume ▪ Unità di misura temperatura ▪ Applicazioni: <ul style="list-style-type: none"> ▪ Valore massimo ▪ Altezza intermedia ▪ Tipo di prodotto ▪ Calibrazione di pieno ▪ Calibrazione di vuoto ▪ Diametro ▪ Impostazioni diagnostiche: <ul style="list-style-type: none"> Comportamento diagnostico e relative informazioni ▪ Ingressi analogici: <ul style="list-style-type: none"> Damping
--------------------------------------	--

8.4 Ridondanza di sistema S2

Per i processi in funzionamento continuo è necessaria una struttura ridondante con due sistemi di automazione. In caso di guasto di un sistema, il secondo sistema garantisce un funzionamento costante e ininterrotto. Il dispositivo supporta la ridondanza del sistema S2 e può comunicare simultaneamente con ambedue i sistemi di automazione.



A0046154

15 Esempio della struttura di un sistema ridondante (S2): topologia a stella

- 1 Sistema di automazione 1
- 2 Sincronizzazione dei sistemi di automazione
- 3 Sistema di automazione 2
- 4 Switch da campo Ethernet-APL
- 5 Dispositivo

i Tutti i dispositivi della rete devono supportare la ridondanza di sistema S2.

9 Messa in servizio



i Tutti gli strumenti di configurazione offrono un assistente di messa in servizio che assiste l'utente nell'impostazione dei principali parametri di configurazione (menu **Guida procedura guidata Messa in servizio**).

9.1 Preliminari

Il campo di misura e l'unità del valore misurato trasmesso corrispondono alle specifiche sulla targhetta.

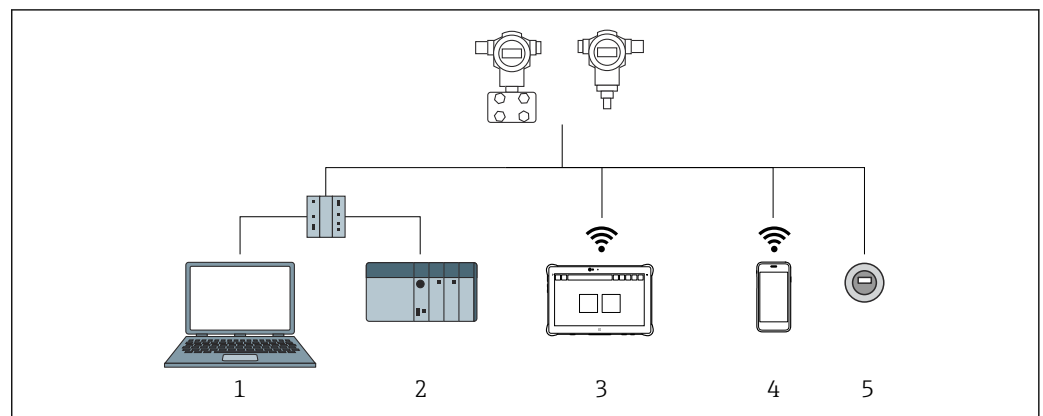
9.2 Verifica funzionale

Prima della messa in servizio del punto di misura, controllare se sono state eseguite le verifiche finali dell'installazione e delle connessioni.

- i** ■ →  Verifica finale dell'installazione
- →  Verifica finale delle connessioni

9.3 Stabilire una connessione mediante FieldCare e DeviceCare

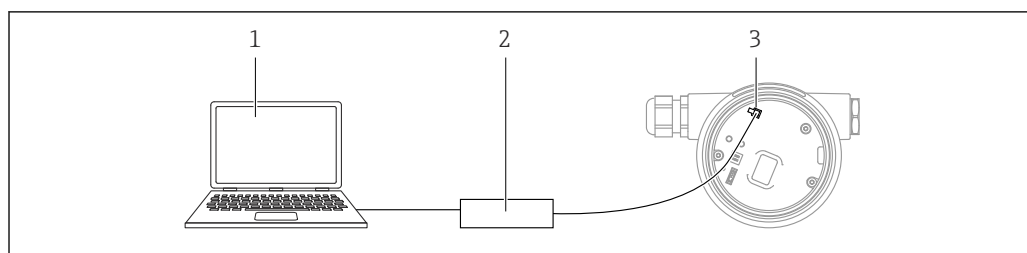
9.3.1 Mediante protocollo PROFINET



16 Opzioni per il funzionamento a distanza mediante protocollo PROFINET

- 1 Computer con web browser o con tool operativo (ad esempio, DeviceCare)
- 2 Sistema di automazione
- 3 Field Xpert SMT70
- 4 Terminale portatile mobile
- 5 Controllo locale mediante modulo display

9.3.2 Mediante interfaccia service (CDI)



A0039148

- 1 Computer con tool operativo FieldCare/DeviceCare
- 2 Commubox FXA291
- 3 Interfaccia service (CDI) del misuratore (= Common Data Interface di Endress+Hauser)

9.3.3 Impostazioni hardware

Impostazione del nome del dispositivo

Un punto di misura può essere identificato rapidamente all'interno dell'impianto in base al parametro **Tag del dispositivo** e al parametro **Nome del dispositivo PROFINET**. Il parametro **Tag del dispositivo**, specificato in fabbrica o definito al momento dell'ordine, può essere modificato nel menu operativo.

Configurazione del parametro "Tag del dispositivo" mediante menu operativo

Il parametro **Tag del dispositivo** può essere adattato tramite il menu operativo o il sistema di automazione.

Sistema → Gestione dispositivo

Configurazione del parametro "Nome del dispositivo PROFINET" mediante menu operativo

Applicazione → PROFINET → Configurazione

Configurazione del parametro "Nome del dispositivo PROFINET" tramite il sistema di automazione

Il parametro **Nome del dispositivo PROFINET** può essere adattato singolarmente tramite il sistema di automazione.

i All'assegnazione del parametro **Nome del dispositivo PROFINET** tramite il sistema di automazione:

Assegnare il nome del dispositivo utilizzando caratteri minuscoli.

Attivazione dell'indirizzo IP predefinito

Attivazione dell'indirizzo IP predefinito mediante microinterruttore DIP

Il dispositivo può essere impostato all'indirizzo IP predefinito 192.168.1.212 tramite i microinterruttori DIP.

1. Impostare il microinterruttore DIP 2 sull'inserto elettronico da **OFF** → **ON**.
2. Collegare nuovamente il dispositivo all'alimentazione.
 - ↳ L'indirizzo IP configurato è utilizzato quando si riavvia il dispositivo.

9.3.4 Configurazione dei parametri di comunicazione mediante software

- Indirizzo IP
- Subnet mask
- Gateway predefinito

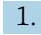
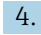
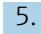

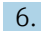
Percorso: Sistema → Connettività → Ethernet


9.4 Configurazione della lingua operativa

9.4.1 Display locale

Impostazione della lingua operativa

 Per impostare la lingua operativa, si deve prima sbloccare il display:

1. Premere il tasto  per almeno 2 s.
↳ Si apre una finestra di dialogo.
2. Sbloccare l'operatività del display.
3. Selezionare il parametro **Language** nel menu principale.
4. Premere il tasto .
5. Selezionare la lingua richiesta con il tasto  o .
6. Premere il tasto .

 Il funzionamento del display si blocca automaticamente (tranne in procedura guidata **Modalità Sicurezza**):

- dopo 1 min sulla pagina principale, se non è stato premuto alcun tasto
- dopo 10 min nel menu operativo, se non è stato premuto alcun tasto

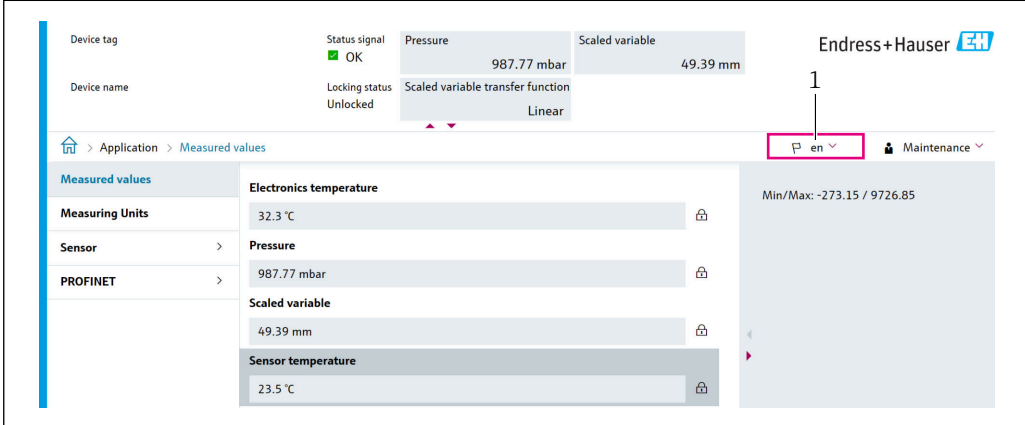
9.4.2 Tool operativo

Impostare la lingua del display

Sistema → Display → Language

Selezione in parametro **Language**; La visibilità dipende dalle opzioni ordinate o dalla configurazione dello strumento

9.4.3 Web server

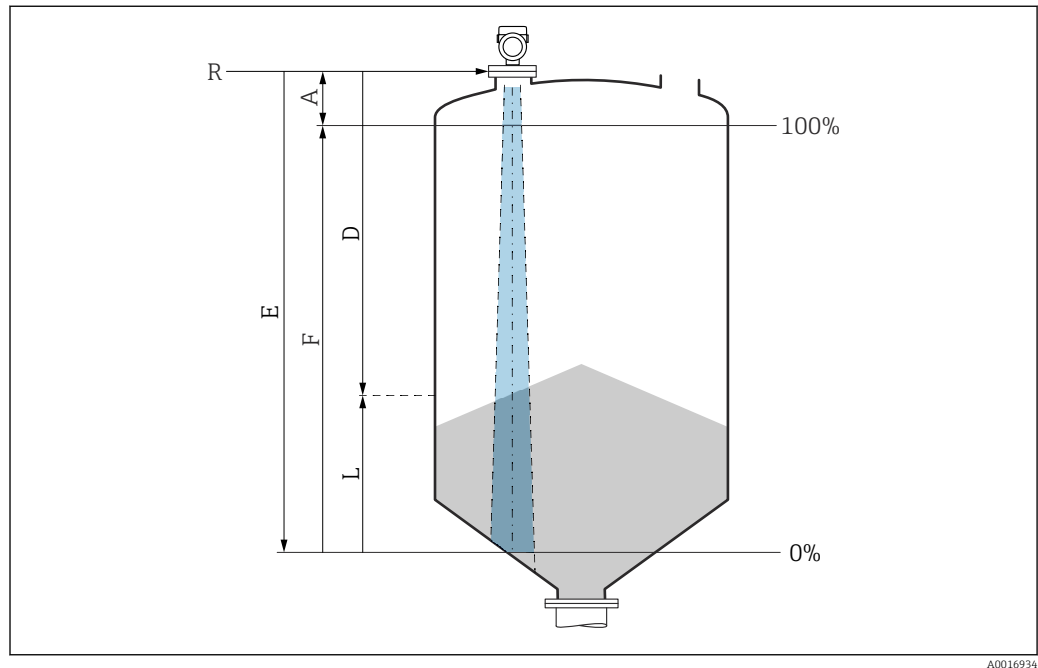


The screenshot shows the 'Measured values' page in the Endress+Hauser web interface. The language is set to 'en'. The page displays various sensor readings: Electronics temperature (32.3 °C), Pressure (987.77 mbar), Scaled variable (49.39 mm), and Sensor temperature (23.5 °C). A dropdown menu for language selection is highlighted with a red box and labeled '1'.

1 Impostazione della lingua

9.5 Configurazione del dispositivo

9.5.1 Misura di livello nei solidi sfusi



▣ 17 Parametri di configurazione per la misura di livello nei solidi sfusi

- R Punto di riferimento della misura
- A Lunghezza dell'antenna + 10 mm (0,4 in)
- D Distanza
- L Livello
- E Parametro "Calibrazione di vuoto" (= 0%)
- F Parametro "Calibrazione di pieno" (= 100%)

9.5.2 Messa in servizio con procedura guidata specifica

In FieldCare, DeviceCare, SmartBlue e sul display, la procedura guidata **Messa in servizio** è disponibile per guidare l'utente attraverso i passaggi per la prima messa in servizio.

Completare questa procedura guidata per mettere in servizio lo strumento.

Per ogni parametro, inserire il valore appropriato o selezionare l'opzione appropriata.

NOTA

Se si esce dalla procedura guidata prima di aver completato tutti i parametri richiesti, lo strumento potrebbe trovarsi in uno stato indefinito!

In questo caso, si consiglia di ripristinare le impostazioni predefinite.

9.6 Registrazione della Curva eco

Registrazione la Curva eco corrente come curva eco di riferimento per successive finalità diagnostiche

Dopo aver configurato la misura, si consiglia di registrare la Curva eco corrente come curva eco di riferimento.

L'opzione parametro **Salva curva di riferimento** nella sottomenu **Curva eco** viene usata per registrare la Curva eco.

Diagnostica → Curva eco → Salva curva di riferimento

- ▶ Sotto la parametro **Salva curva di riferimento**, attivare la opzione **Curva di riferimento del cliente**

9.7 Sottomenu "Simulazione"

Simulazione di una variabile di processo, un'uscita a impulsi o un evento diagnostico.

10 Funzionamento

10.1 Lettura dello stato di blocco del dispositivo

Visualizzare la protezione scrittura attiva:

- in parametro **Condizione di blocco**
 - Percorso del menu del display locale: al livello operativo superiore
 - Percorso del menu del tool operativo: Sistema → Gestione dispositivo
- Nel tool operativo nell'intestazione

10.2 Richiamare i valori misurati

Molti valori misurati possono essere richiamati nell'intestazione del web server.

Tutti i valori misurati possono essere richiamati utilizzando il sottomenu **Valori misurati**.

Navigazione

Menu "Applicazione" → Valori misurati

10.3 Adattare il dispositivo alle condizioni di processo

A questo scopo sono disponibili i seguenti menu:

- Impostazioni di base nel menu **Guida**
- Impostazioni avanzate nel:
 - Menu **Diagnostica**
 - Menu **Applicazione**
 - Menu **Sistema**

11 Diagnostica e ricerca guasti

11.1 Ricerca guasti in generale

11.1.1 Errori generali

Il dispositivo non risponde

- Possibile causa: la tensione di alimentazione non corrisponde alla specifica sulla targhetta
Rimedio: applicare la tensione corretta
- Possibile causa: i cavi di collegamento non sono a contatto con i morsetti
Rimedio: controllare il contatto elettrico tra i cavi e, se necessario, correggerlo

Valori non visibili sul display

- Possibile causa: l'impostazione del display è troppo chiara o troppo scura
Rimedio:
Utilizzare il parametro **Contrasto del display** per aumentare o ridurre il contrasto
Percorso di navigazione: Sistema → Display → Contrasto del display
- Possibile causa: il connettore a spina del cavo del display non è collegato correttamente
Rimedio: collegare correttamente il connettore
- Possibile causa: il display è difettoso
Rimedio: sostituire il display

Sul display appare "Errore di comunicazione" quando si avvia il dispositivo o si collega il display

- Possibile causa: interferenze elettromagnetiche
Rimedio: controllare la messa a terra del dispositivo
- Possibile causa: difetto della connessione del cavo o del connettore del display
Rimedio: sostituire il display

Comunicazione attraverso interfaccia CDI Service non funzionante

Possibile causa: impostazione non corretta della porta COM sul computer
Rimedio: verificare l'impostazione della porta COM sul computer e modificarla, se necessario

Il dispositivo non misura correttamente

Possibile causa: errore di configurazione dei parametri
Rimedio: controllare e correggere la configurazione dei parametri

11.2 Errore - Funzionamento di SmartBlue

Il funzionamento tramite SmartBlue è possibile soltanto su dispositivi dotati di Bluetooth (disponibile su richiesta).

Il dispositivo non è visibile nella live list

- Possibile causa: nessuna connessione Bluetooth disponibile
Rimedio: abilitare Bluetooth nel dispositivo da campo mediante display o tool software e/o nello smartphone/tablet
- Possibile causa: segnale Bluetooth fuori campo
Rimedio: ridurre la distanza tra dispositivo da campo e smartphone/tablet
La connessione ha un campo fino a 25 m (82 ft).
Raggio operativo con intervisibilità 10 m (33 ft)
- Possibile causa: geolocalizzazione non abilitata sui dispositivi Android o non consentita per l'app SmartBlue
Rimedio: abilitare/consentire il servizio di geolocalizzazione sul dispositivo Android per l'app SmartBlue
- Il display non dispone di Bluetooth

Il dispositivo compare nella live list ma non è possibile stabilire una connessione

- Possibile causa: il dispositivo è già collegato a un altro smartphone/tablet mediante Bluetooth
 È consentita solo una connessione punto-a-punto
 Rimedio: scollegare lo smartphone/tablet dal dispositivo
- Possibile causa: nome utente e password non corretti
 Rimedio: il nome utente standard è "admin" e la password è il numero di serie del dispositivo indicato sulla targhetta (solo se la password non è stata modificata prima dall'utente)
 Se la password è stata dimenticata, contattare l'Organizzazione di assistenza Endress +Hauser (www.addresses.endress.com)

Connessione mediante SmartBlue non consentito

- Causa possibile: la password inserita non è corretta
 Rimedio: inserire la password corretta, prestando attenzione alla differenza tra maiuscole e minuscole
- Possibile causa: password dimenticata
 Rimedio: contattare l'Organizzazione di assistenza Endress+Hauser (www.addresses.endress.com)

Accesso mediante SmartBlue non consentito

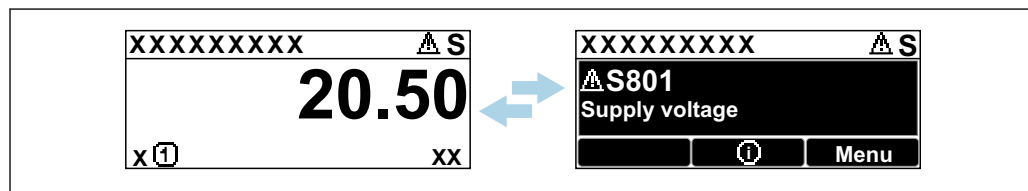
- Causa possibile: si sta eseguendo la prima messa in servizio del dispositivo
 Rimedio: inserire il nome utente "admin" e la password (numero di serie del dispositivo), prestando attenzione alla differenza tra maiuscole e minuscole
- Possibile causa: corrente e tensione non sono corrette.
 Rimedio: aumentare la tensione di alimentazione.

Il dispositivo non può essere controllato mediante SmartBlue

- Causa possibile: la password inserita non è corretta
 Rimedio: inserire la password corretta, prestando attenzione alla differenza tra maiuscole e minuscole
- Possibile causa: password dimenticata
 Rimedio: contattare l'Organizzazione di assistenza Endress+Hauser (www.addresses.endress.com)
- Possibile causa: l'opzione **Operatore** non ha autorizzazione
 Rimedio: passare a opzione **Manutenzione**

11.3 Messaggio diagnostico

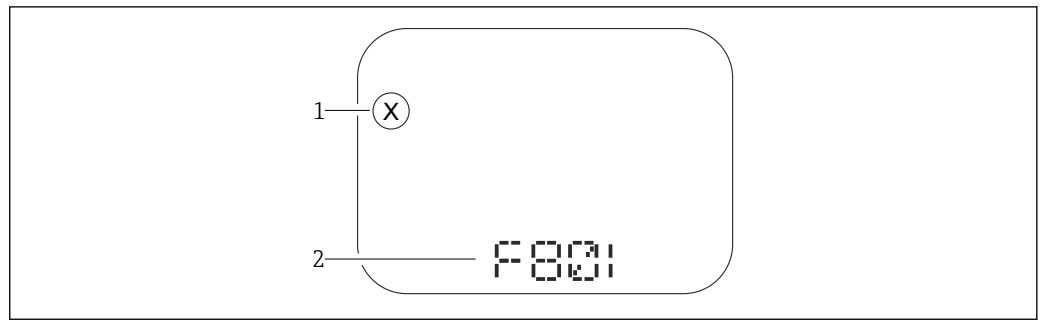
Le anomalie rilevate dal sistema di automonitoraggio del dispositivo sono visualizzate con un messaggio diagnostico in alternanza con il valore misurato.



18 Il messaggio diagnostico è visualizzato in alternanza con il valore misurato

Se si verificano simultaneamente due o più eventi diagnostici, è visualizzato solo il messaggio con la massima priorità.

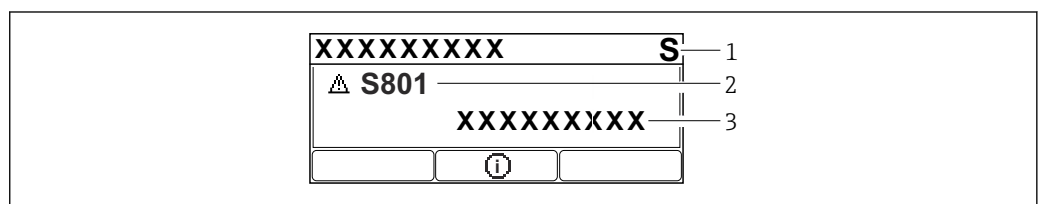
11.3.1 Informazioni diagnostiche sul display locale



A0043759

▣ 19 Display a segmenti senza tasti operativi

- 1 Simbolo per lo stato del livello misurato
- 2 Segnale di stato con evento diagnostico



A0043103

▣ 20 Display grafico con tasti operativi

- 1 Segnale di stato
- 2 Simbolo di stato della misura con evento diagnostico preceduto dal simbolo per lo stato del livello misurato
- 3 Testo dell'evento

11.3.2 Informazioni diagnostiche nel tool operativo

Se si è verificato un evento diagnostico nel dispositivo, il segnale di stato appare nell'area di stato in alto a sinistra del tool operativo, insieme al relativo simbolo per lo stato del livello misurato secondo NAMUR NE 107.

Fare clic sul segnale di stato per visualizzare i dettagli del segnale di stato.

I messaggi diagnostici in attesa possono essere visualizzati anche nel parametro **Diagnostica Attiva**.

Gli eventi diagnostici e i rimedi possono essere stampati nel sottomenu **Elenco di diagnostica**.

11.3.3 Stato segnale

F

Guasto (F)

Si è verificato un errore del dispositivo. Il valore misurato non è più valido.

C

Controllo funzione (C)

Il dispositivo è in modalità di service (ad es. durante una simulazione).

S

Non in specifica (S)

Funzionamento del dispositivo:

- non rispettando le specifiche tecniche (ad es. durante l'avviamento o una pulizia)
- non rispettando la configurazione eseguita dall'utente (ad es. frequenza del sensore fuori dal campo configurato)

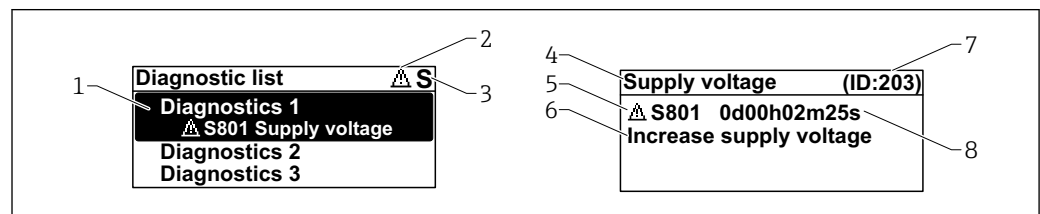
M

Richiesta manutenzione (M)

È richiesto un intervento di manutenzione. Il valore misurato è ancora valido.

11.3.4 Evento diagnostico e testo dell'evento

L'errore può essere identificato mediante l'evento diagnostico. Il testo dell'evento fornisce informazioni sull'errore. Inoltre, è visualizzato il corrispondente simbolo di stato della misura di fianco all'evento diagnostico.



A0051137

- 1 Messaggio diagnostico
- 2 Simbolo dello stato del livello misurato
- 3 Segnale di stato
- 4 Testo breve
- 5 Simbolo per lo stato del livello misurato, segnale di stato, codice diagnostico
- 6 Rimedi
- 7 ID assistenza
- 8 Ora di funzionamento al momento dell'evento

Simbolo dello stato del livello misurato

⊗ Stato di "Allarme"

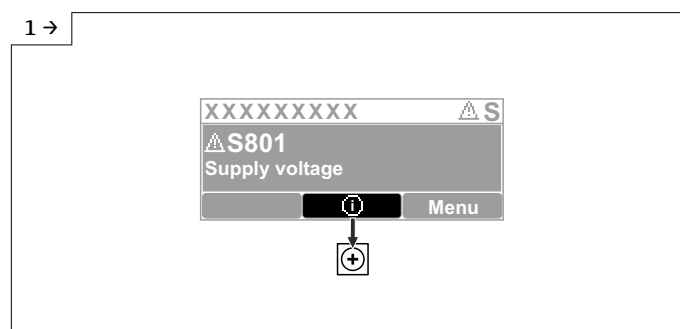
La misura si interrompe. I segnali in uscita assumono uno stato di allarme predefinito. È generato un messaggio diagnostico.

⚠ Stato di "Avviso"

Il dispositivo continua a misurare. È generato un messaggio diagnostico.

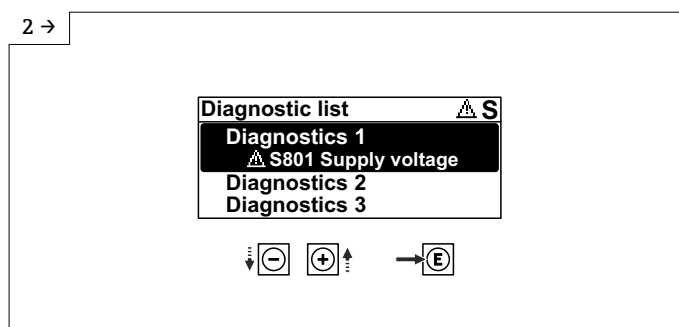
11.4 Informazioni di rimedioRichiamare

11.4.1 Display grafico con tasti operativi



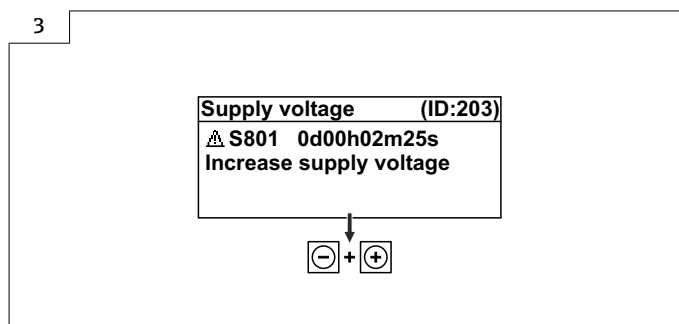
A0051131

- ▶ Aprire il sottomenu **Elenco di diagnostica**



A0051132

- Selezionare l'evento diagnostico e confermare



A0051133

- Informazioni di rimedio Chiudere

11.4.2 Menu operativo

Nel sottomenu **Elenco diagnostica** si possono visualizzare fino a 5 messaggi diagnostici ancora in attesa. Se sono in attesa più di 5 messaggi, il display visualizza quelli con la massima priorità.

Percorso di navigazione

Diagnostica → Elenco di diagnostica

I messaggi diagnostici in coda sono visualizzati anche nel parametro **Diagnostica Attiva**.


Navigazione: Diagnostica → Diagnostica Attiva

11.5 Adattamento delle informazioni diagnostiche

Il livello degli eventi può essere configurato:

Navigazione: Diagnostica → Impostazioni diagnostiche → Configurazione

11.6 Elenco degli eventi diagnostici

 Se Informazioni di rimedio è visualizzato **Contatta il Service** (www.addresses.endress.com), si deve disporre dell'**ID assistenza** indicato.

Numero di diagnostica	Testo breve	Rimedi	Segnale di stato [dalla fabbrica]	Comportamento diagnostico [dalla fabbrica]
Diagnostica del sensore				
062	Connessione sensore guasta	Controlla connessione sensore	F	Alarm
151	Guasto elettronica sensore	1. Riavviare dispositivo 2. contattare Endress Hauser	F	Alarm

Numero di diagnostica	Testo breve	Rimedi	Segnale di stato [dalla fabbrica]	Comportamento diagnostico [dalla fabbrica]
168	Depositi rilevati	1. Controllare le condizioni di processo	M	Warning ¹⁾
Diagnostica dell'elettronica				
232	Real time Clock guasto	Sostituire elettronica principale	M	Warning
242	Firmware incompatibile	1. Controllare software 2. Aggiornare il SW o sostituire il modulo dell'elettronica principale	F	Alarm
252	Modulo incompatibile	1. Controllare se il modulo elettronico corretto è collegato 2. Sostituire il modulo elettronico	F	Alarm
270	Scheda madre difettosa	Sostituire elettronica principale	F	Alarm
272	Guasto scheda madre	1. Riavviare dispositivo 2. contattare Endress Hauser	F	Alarm
273	Scheda madre difettosa	Sostituire elettronica principale	F	Alarm
282	Dati salvati inconsistenti	Riavviare lo strumento	F	Alarm
283	Contenuto memoria inconsistente	1. Riavviare dispositivo 2. contattare Endress Hauser	F	Alarm
287	Contenuto memoria inconsistente	1. Riavviare dispositivo 2. contattare Endress Hauser	M	Warning
331	Aggiornamento firmware fallito	1. Aggiornamento firmware dello strumento 2. Riaccensione dello strumento	M	Warning
388	Elettronica e HistoROM guaste	1. Riavvio dispositivo 2. Sostituire elettronica e HistoROM 3. Contattare il supporto	F	Alarm
Diagnostica della configurazione				
410	Trasferimento dati fallito	1. Riprovare trasferimento dati 2. Controllare connessione	F	Alarm
412	Download in corso	Download attivo, attendere prego	C	Warning
435	Errore linearizzazione	Controllare tabella di linearizzazione	F	Alarm
436	Data/Ora non corrette	Controlla settaggio data e ora	M	Warning ¹⁾
437	Configurazione incompatibile	1. Aggiornare il firmware 2. Eseguire il ripristino delle impostazioni di fabbrica	F	Alarm
438	Set dati differente	1. Controllare il file del set di dati 2. Verificare la parametrizzazione del dispositivo 3. Scarica la nuova parametrizzazione del dispositivo	M	Warning
484	Failure simulazione attiva	Disattivare la simulazione	C	Alarm
485	Simulazione variabile di processo attiva	Disattivare la simulazione	C	Warning

Numero di diagnostica	Testo breve	Rimedi	Segnale di stato [dalla fabbrica]	Comportamento diagnostico [dalla fabbrica]
495	Evento diagnostico simulazione attiva	Disattivare la simulazione	S	Warning
538	Configurazione unità sensore non valida	1. controlla configurazione sensore 2. controlla configurazione dispositivo	F	Alarm
585	Distanza simulata	Disattivare la simulazione	C	Warning
586	Registrazione mappatura	Registrazione della mappatura in corso. Si prega di attendere.	C	Warning
Diagnostica del processo				
801	Tensione di alimentazione troppo bassa	Tensione di alimentazione troppo bassa, aumentare la tensione di alimentazione	S	Warning
802	Tensione alimentazione troppo elevata	Diminuisci tensione alimentazione	S	Warning
825	Temperatura dell'elettronica	1. Controllare temperatura ambiente 2. Controllare temperatura di processo	S	Warning
826	Temperatura sensore fuori range	1. Controllare temperatura ambiente 2. Controllare temperatura di processo	S	Warning
941	Eco perso	Controllare parametro 'valore DC'	S	Warning ¹⁾
942	Nella distanza di sicurezza	1. Controllare livello 2. Controllare distanza di sicurezza 3. Reset autoritenuto	S	Warning ¹⁾
952	Schiuma rilevata	1. Controllare le condizioni di processo	S	Warning ¹⁾
968	Livello limitato	1. Controllare livello 2. Controllare parametri di soglia	S	Warning

1) Il comportamento diagnostico può essere modificato.

11.7 Registro degli eventi

11.7.1 Cronologia degli eventi

Una panoramica cronologica dei messaggi di evento generati è reperibile nel sottomenu **Registro degli eventi**. Il sottomenu è disponibile solo, se si interviene mediante il display locale con tasti operativi. Nel caso di operatività mediante FieldCare, l'elenco degli eventi può essere visualizzato con la funzionalità "Elenco degli eventi/HistoROM" di FieldCare..

Navigazione:

Diagnostica → Registro degli eventi → Elenco degli eventi

Possono essere visualizzati massimo 100 messaggi di evento in ordine cronologico.



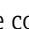
La cronologia degli eventi comprende:

- Eventi diagnostici
- Eventi informativi

Oltre al tempo operativo di quando si è verificato l'evento, a ogni evento è assegnato un simbolo che indica se l'evento si è verificato o è terminato:

- Evento diagnostico
 - ☺: occorrenza dell'evento
 - ☹: termine dell'evento
- Evento di informazione
 - ☺: occorrenza dell'evento

Richiamare e chiudere il messaggio con le soluzioni

1. Premere .
 - ↳ Si apre il messaggio dei rimedi per l'evento di diagnostica selezionato.
2. Premere contemporaneamente  + .
 - ↳ Il messaggio con i rimedi si chiude.

11.7.2 Applicazione di filtri al registro degli eventi

I filtri servono per determinare quale categoria dei messaggi di evento è visualizzata nel sottomenu **Elenco degli eventi**.

Navigazione: Diagnostica → Registro degli eventi

Categorie di filtro

- Tutti
- Guasto (F)
- Controllo funzione (C)
- Fuori valori specifica (S)
- Richiesta manutenzione (M)
- Informazioni

11.7.3 Panoramica degli eventi di informazione

Numero dell'evento di diagnostica	Descrizione dell'evento
I1000	----- (Dispositivo ok)
I1079	Il sensore è stato sostituito
I1089	Accensione
I1090	Reset configurazione
I1091	Configurazione cambiata
I11036	Impostazione data/ora corretta
I11074	Verifica strumento attiva
I1110	Interruttore protezione scrittura modif.
I1151	Reset della cronologia
I1154	Reset tensione morsetti
I1155	Reset della temperatura dell'elettronica
I1157	Lista errori in memoria
I1256	Display: cambio stato accesso
I1264	Sequenza di sicurezza interrotta!
I1335	Cambiato firmware
I1397	Fieldbus: cambio stato accesso
I1398	CDI: cambio stato accesso
I1440	Modulo elettronica principale sostituito

Numero dell'evento di diagnostica	Descrizione dell'evento
I1444	Verifica strumento: Positiva
I1445	Verifica strumento: fallita
I1461	Verifica sensore: Fallita
I1512	Download ultimato
I1513	Download ultimato
I1514	Upload iniziato
I1515	Upload ultimato
I1551	Errore di assegnazione risolto
I1552	Guasto:Verificare elettronica principale
I1554	Sequenza di sicurezza iniziata
I1555	Sequenza di sicurezza confermata
I1556	Modalità sicurezza OFF
I1663	Spegnimento
I1666	Orologio sincronizzato
I1712	Nuovo file flash ricevuto
I1956	Reset

11.8 Reset del dispositivo

11.8.1 Reset Password mediante tool operativo

Inserire un codice per resettare l'attuale password 'Manutenzione'.
Il codice è consegnato dal tuo supporto di service locale.

Navigazione: Sistema → Gestione utente → Reset Password → Reset Password

 Per informazioni dettagliate sul parametro **Reset Password**: Descrizione dei parametri del dispositivo.

11.8.2 Reset del dispositivo mediante tool operativo

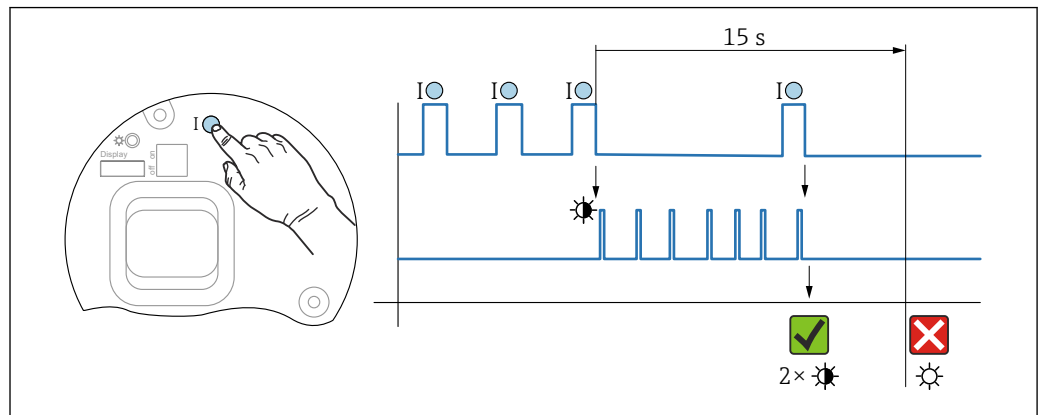
Reset della configurazione dello strumento – sia totale che parziale – a condizioni definite

Navigazione: Sistema → Gestione dispositivo → Reset del dispositivo

 Per informazioni dettagliate sul parametro **Reset del dispositivo**: Descrizione dei parametri del dispositivo.

11.8.3 Reset del dispositivo mediante i tasti sull'inserto elettronico

Reimpostazione della password



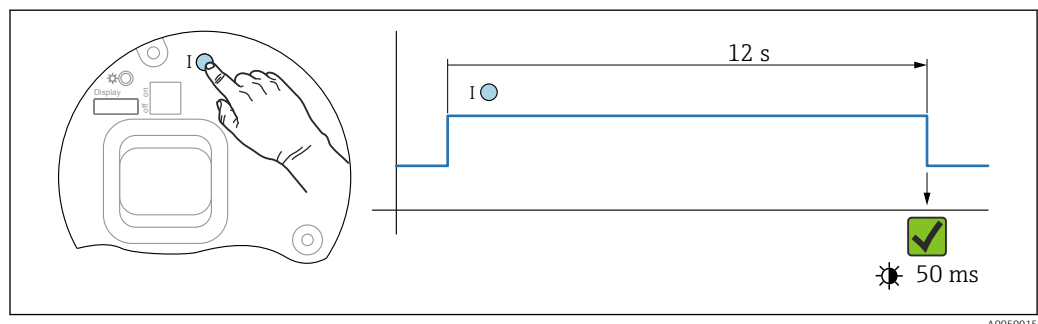
21 Sequenza per reimpostazione password

Cancelar/reimpostare la password

1. Premere tre volte il tasto operativo I.
 - ↳ La funzione di reimpostazione password si avvia, il LED lampeggia.
2. Premere una volta il tasto operativo I entro 15 s.
 - ↳ La password è stata reimpostata, il LED lampeggia brevemente.

Se non si interviene sul tasto operativo I entro 15 s, l'azione è annullata e il LED non è più acceso.

Ripristino del dispositivo all'impostazione di fabbrica



22 Sequenza - impostazione di fabbrica

Ripristino del dispositivo all'impostazione di fabbrica

- ▶ Premere il tasto I per almeno 12 s.
 - ↳ I dati del dispositivo sono ripristinati all'impostazione di fabbrica e il LED lampeggia brevemente.


11.9 Informazioni sul dispositivo

Tutte le informazioni sul dispositivo sono contenute in sottomenu **Informazioni**.

Navigazione: Sistema → Informazioni

Per informazioni dettagliate su sottomenu **Informazioni**: Descrizione dei parametri del dispositivo.

11.10 Versioni firmware

 La versione firmware può essere ordinata specificatamente mediante la codificazione del prodotto. In questo modo si può garantire la compatibilità della versione firmware con un'integrazione di sistema già esistente o pianificata.

Versione

01.00.00

- Software iniziale
- Valido a partire da: 01.05.2023

12 Manutenzione


Non sono richiesti interventi di manutenzione speciali.

12.1 Pulizia esterna

Note sulla pulizia

- I detergenti impiegati non dovrebbero intaccare le superfici e le guarnizioni
- Considerare con attenzione il grado di protezione del dispositivo

12.2 Guarnizioni

 Le guarnizioni di processo, situate sulla connessione al processo del dispositivo, devono essere sostituite periodicamente. L'intervallo tra una sostituzione e l'altra dipende dalla frequenza e dalla temperatura dei cicli di lavaggio e dalla temperatura del fluido.


13 Riparazione

13.1 Informazioni generali

13.1.1 Concetto di riparazione

Soluzione di riparazione Endress+Hauser

- I dispositivi hanno una progettazione modulare
- Le riparazioni possono essere eseguite dalla Organizzazione di assistenza Endress+Hauser o dal cliente adeguatamente istruito
- Le parti di ricambio sono raggruppate in kit logici con le relative Istruzioni per la sostituzione

 Per maggiori informazioni su assistenza e parti di ricambio, contattare l'ufficio commerciale Endress+Hauser locale.

13.1.2 Riparazione di dispositivi certificati Ex

AVVERTENZA


Una riparazione non corretta può compromettere la sicurezza elettrica!

Rischio di esplosione!

- ▶ Le riparazioni sui dispositivi con certificazione Ex in conformità alle normative locali devono essere eseguite esclusivamente dal personale specializzato o al team dell'assistenza Endress+Hauser.
- ▶ Devono essere rispettati gli standard relativi, le normative nazionali per area a rischio d'esplosione, le Istruzioni di sicurezza e i certificati.
- ▶ Usare solo parti di ricambio originali Endress+Hauser.
- ▶ Osservare i dati di identificazione del dispositivo sulla targhetta. Per le sostituzioni possono essere utilizzate solo parti identiche.
- ▶ Eseguire le riparazioni rispettando le istruzioni.
- ▶ Solo al team dell'assistenza Endress+Hauser è concesso modificare un dispositivo certificato e convertirlo in un'altra versione certificata.

13.2 Parti di ricambio

- Alcuni componenti sostituibili del dispositivo sono identificati mediante una targhetta della parte di ricambio. Riporta le informazioni sulla parte di ricambio.
- Tutte le parti di ricambio per il misuratore, insieme al codice d'ordine, sono elencate in *Device Viewer* (www.endress.com/deviceviewer) e possono essere ordinate. Se disponibili, si possono anche scaricare le Istruzioni di installazione specifiche.

 Numero di serie del dispositivo o codice QR:
Situato sulla targhetta del dispositivo e su quella delle parti di ricambio.

13.3 Sostituzione

ATTENZIONE

I dati non possono essere scaricati/caricati, se il dispositivo è impiegato in applicazioni correlate con la sicurezza.

- ▶ Terminata la sostituzione del dispositivo completo o del modulo dell'elettronica, i parametri possono essere caricati di nuovo nel dispositivo mediante l'interfaccia di comunicazione. A questo scopo, salvare prima i dati nel PC utilizzando il software "FieldCare/DeviceCare".

13.3.1 HistoROM

Non è richiesta una nuova calibrazione del dispositivo, se si sostituisce il display o l'elettronica del trasmettitore.



La parte di ricambio è fornita senza HistoROM.

Dopo aver rimosso l'elettronica del trasmettitore, togliere la memoria HistoRom e inserirla nella nuova parte di ricambio.

13.4 Restituzione

I requisiti per rendere il dispositivo in modo sicuro dipendono dal tipo di dispositivo e dalla legislazione nazionale.

1. Per informazioni fare riferimento alla pagina web:
<http://www.endress.com/support/return-material>
↳ Selezionare la regione.
2. Restituire il dispositivo se richiede riparazioni e tarature di fabbrica o se è stato ordinato/consegnato il dispositivo non corretto.

13.5 Smaltimento



Se richiesto dalla Direttiva 2012/19/UE sui rifiuti di apparecchiature elettriche ed elettroniche (RAEE), il prodotto è contrassegnato con il simbolo raffigurato per minimizzare lo smaltimento di RAEE come rifiuti civili indifferenziati. I prodotti con questo contrassegno non devono essere smaltiti come rifiuti civili indifferenziati. Renderli, invece, al produttore per essere smaltiti in base alle condizioni applicabili.

14 Accessori

14.1 Tettuccio di protezione dalle intemperie 316L

Il tettuccio di protezione dalle intemperie può essere ordinato insieme al dispositivo mediante la codifica del prodotto "Accessorio compreso".

Serve a proteggere da luce solare diretta, precipitazioni e ghiaccio.

Il tettuccio di protezione dalle intemperie in 316L è adatto per la custodia a doppio vano in alluminio o 316L. Nella consegna è compreso il supporto per il montaggio diretto sulla custodia.

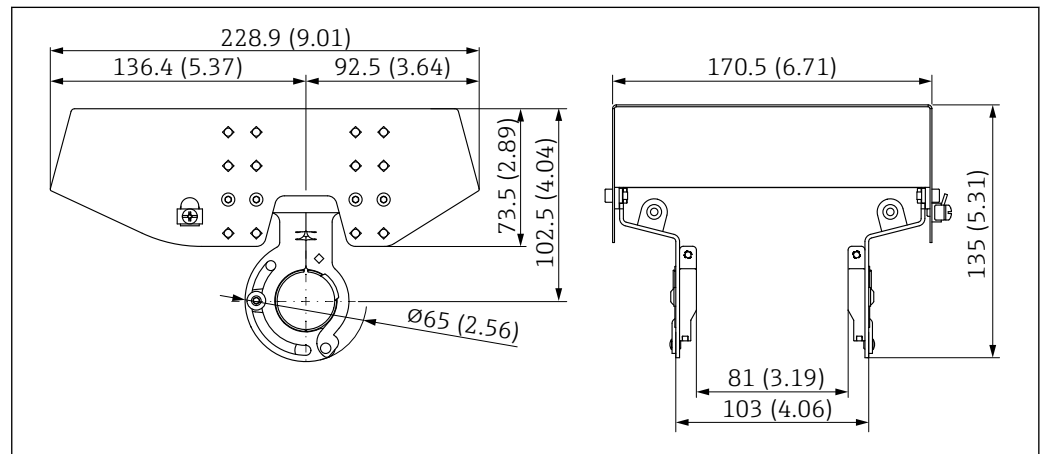


Fig. 23 Dimensioni. Unità di misura mm (in)

Materiale

- Tettuccio di protezione dalle intemperie: 316L
- Vite di bloccaggio: A4
- Supporto: 316L

Codice d'ordine per gli accessori:

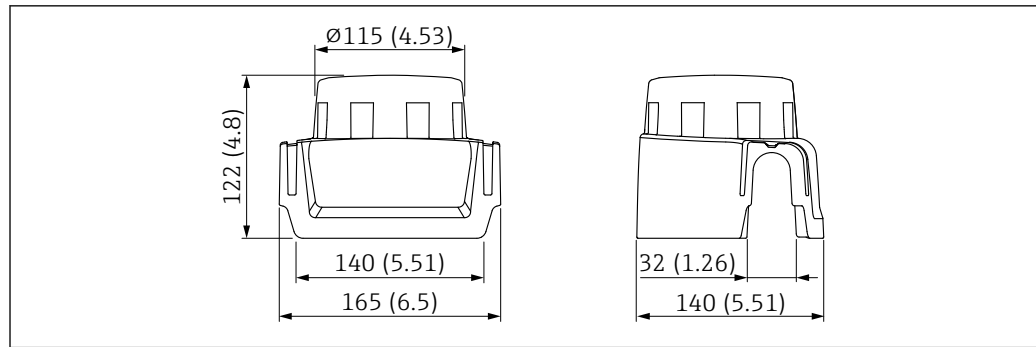
71438303

14.2 Tettuccio di protezione dalle intemperie in plastica

Il tettuccio di protezione dalle intemperie può essere ordinato insieme al dispositivo mediante la codifica del prodotto "Accessorio compreso".

Serve a proteggere da luce solare diretta, precipitazioni e ghiaccio.

Il tettuccio di protezione dalle intemperie in plastica è adatto per la custodia a vano singolo in alluminio. Nella consegna è compreso il supporto per il montaggio diretto sulla custodia.



A0038280

24 Dimensioni. Unità di misura mm (in)

Materiale

Plastica

Codice d'ordine per gli accessori:

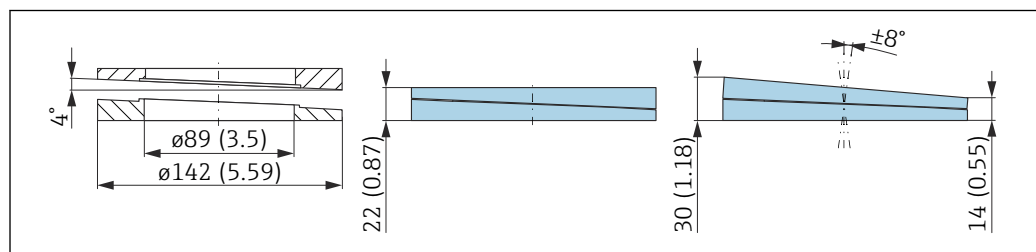
71438291

14.3 Flangia regolabile/puntatore

La flangia regolabile/puntatore viene usata per allineare il sensore alla superficie del prodotto. Può essere ordinata direttamente con il dispositivo mediante la codificazione del prodotto "Accessorio compreso" o singolarmente mediante lo specifico numero d'ordine.

14.3.1 Puntatore, regolabile, DN80

Il puntatore, regolabile, DN80 è compatibile con le flange EN DN80 PN10/PN40



A0046695

Dati tecnici

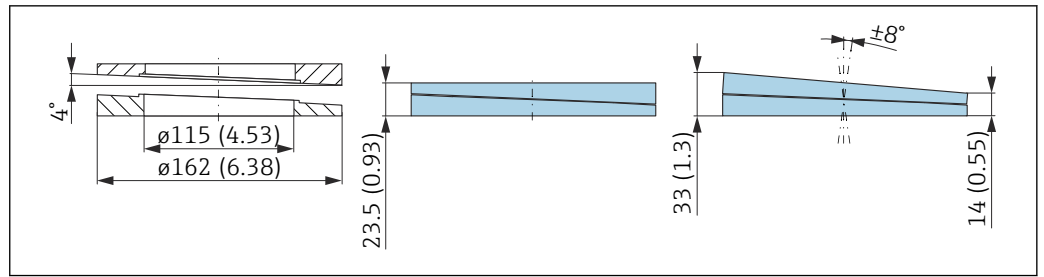
- Materiale: EPDM
- Dimensione consigliata della vite: M14
- Lunghezza consigliata della vite: 100 mm (3,9 in)
- Pressione di processo: -0,1 ... 0,1 bar (-1,45 ... 1,45 psi)
- Temperatura di processo: -40 ... +80 °C (-40 ... +176 °F)

Informazioni per l'ordine

- La flangia/puntatore può essere ordinata insieme al dispositivo mediante la codificazione del prodotto "Accessorio compreso".
- Numero d'ordine: 71074263

14.3.2 Puntatore, regolabile, DN100

Il puntatore, regolabile, DN100 è compatibile con le flange EN DN100 PN10/PN16



A0046696

Dati tecnici

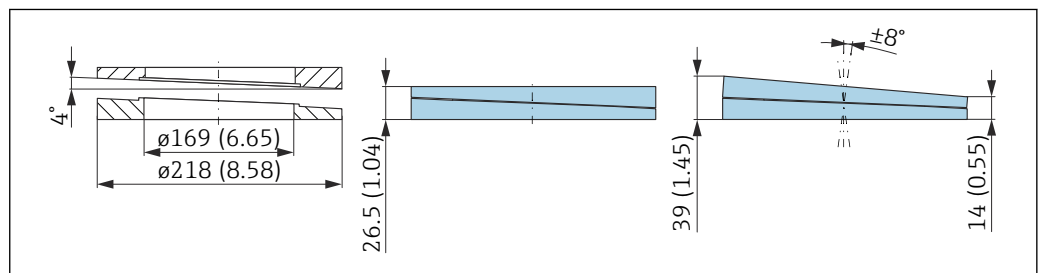
- Materiale: EPDM
- Dimensione consigliata della vite: M14
- Lunghezza consigliata della vite: 100 mm (3,9 in)
- Pressione di processo: -0,1 ... 0,1 bar (-1,45 ... 1,45 psi)
- Temperatura di processo: -40 ... +80 °C (-40 ... +176 °F)

Informazioni per l'ordine

- La flangia/puntatore può essere ordinata insieme al dispositivo mediante la codificazione del prodotto "Accessorio compreso".
- Numero d'ordine: 71074264

14.3.3 Tenuta, regolabile, DN150

La tenuta, regolabile, DN150 è compatibile con flange EN DN150 PN10/PN19



A0046697

Dati tecnici

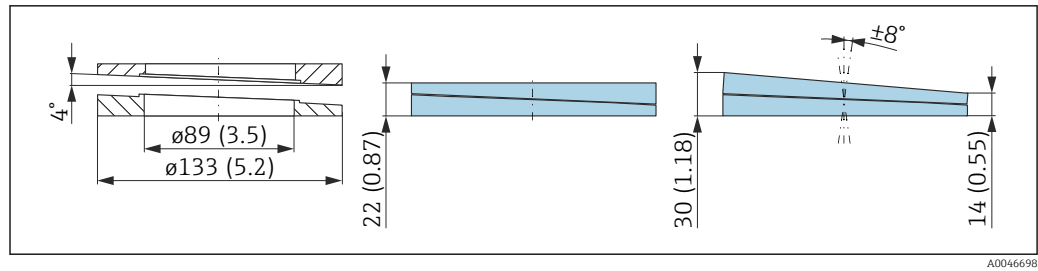
- Materiale: EPDM
- Dimensione consigliata della vite: M18
- Lunghezza consigliata della vite: 110 mm (4,3 in)
- Pressione di processo: -0,1 ... 0,1 bar (-1,45 ... 1,45 psi)
- Temperatura di processo: -40 ... +80 °C (-40 ... +176 °F)

Informazioni per l'ordine

- La flangia/puntatore può essere ordinata insieme al dispositivo mediante la codificazione del prodotto "Accessorio compreso".
- Numero d'ordine: 71074265

14.3.4 Puntatore, regolabile, ASME 3"/ JIS 80A

Il puntatore, regolabile, ASME 3"/ JIS 80A è compatibile con le flange ASME 3" 150 lbs e JIS 80A 10K



A0046698

Dati tecnici

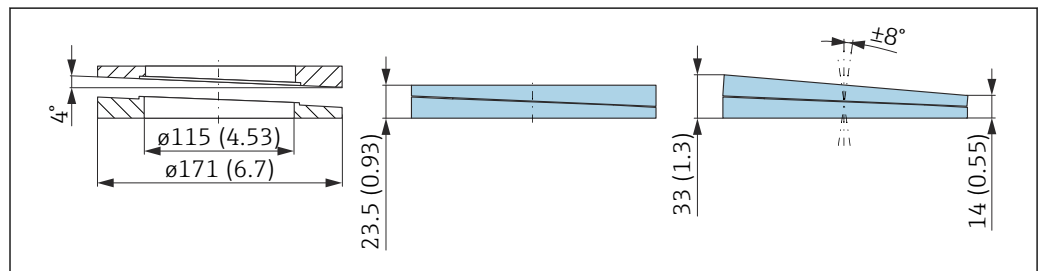
- Materiale: EPDM
- Dimensione consigliata della vite: M14
- Lunghezza consigliata della vite: 100 mm (3,9 in)
- Pressione di processo: -0,1 ... 0,1 bar (-1,45 ... 1,45 psi)
- Temperatura di processo: -40 ... +80 °C (-40 ... +176 °F)

Informazioni per l'ordine

- La flangia/puntatore può essere ordinata insieme al dispositivo mediante la codificazione del prodotto "Accessorio compreso".
- Numero d'ordine: 71249070

14.3.5 Puntatore, regolabile, ASME 4"

Il puntatore, regolabile, ASME 4" è compatibile con le flange ASME 4" 150 lbs



A0046699

Dati tecnici

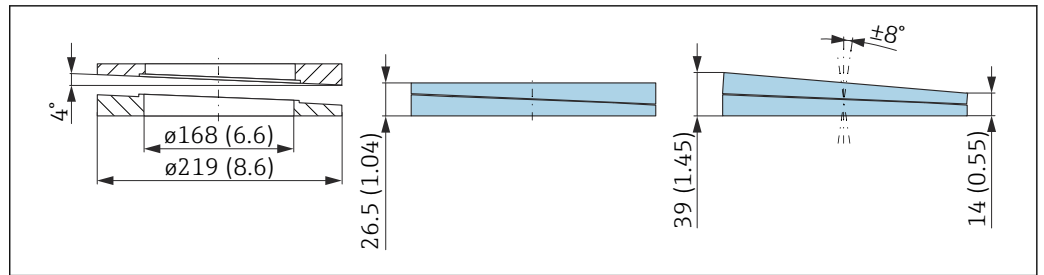
- Materiale: EPDM
- Dimensione consigliata della vite: M14
- Lunghezza consigliata della vite: 100 mm (3,9 in)
- Pressione di processo: -0,1 ... 0,1 bar (-1,45 ... 1,45 psi)
- Temperatura di processo: -40 ... +80 °C (-40 ... +176 °F)

Informazioni per l'ordine

- La flangia/puntatore può essere ordinata insieme al dispositivo mediante la codificazione del prodotto "Accessorio compreso".
- Numero d'ordine: 71249072

14.3.6 Puntatore, regolabile, ASME 6"/ JIS 150A

Il puntatore, regolabile, ASME 6"/ JIS 150A è compatibile con le flange ASME 6" 150 lbs e JIS 150A 10K



A0046700

Dati tecnici

- Materiale: EPDM
- Dimensione consigliata della vite: M18
- Lunghezza consigliata della vite: 100 mm (3,9 in)
- Pressione di processo: -0,1 ... 0,1 bar (-1,45 ... 1,45 psi)
- Temperatura di processo: -40 ... +80 °C (-40 ... +176 °F)

Informazioni per l'ordine

- La flangia/puntatore può essere ordinata insieme al dispositivo mediante la codificazione del prodotto "Accessorio compreso".
- Numero d'ordine: 71249073

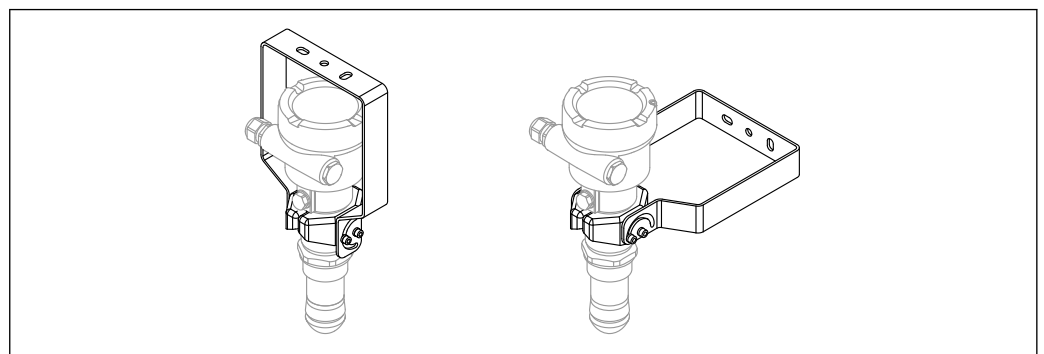
14.4 Staffa di montaggio, regolabile

Il dispositivo può essere installato a parete o a soffitto con la staffa di montaggio.

Il dispositivo può essere allineato alla superficie del prodotto con la funzione di rotazione.

La staffa di montaggio può essere ordinata insieme al dispositivo mediante la codificazione del prodotto "Accessorio compreso".

Adatto per dispositivo con custodia a vano unico o custodia in alluminio a doppio vano, form L abbinato all'antenna incapsulata, PVDF, 40 mm (1,5 in) o antenna drip-off 50 mm (2 in) con connessione al processo filettata.



A0048745

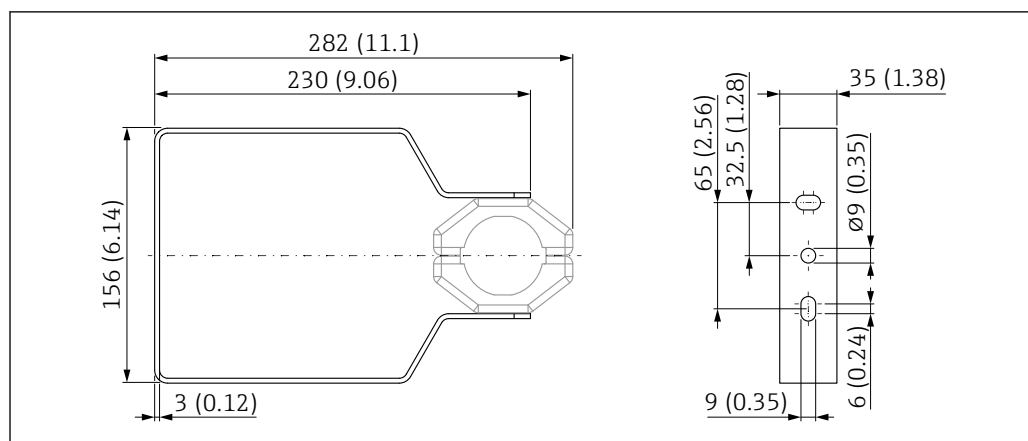
25 Montaggio a soffitto o a parete

- i Tra staffa di montaggio e custodia del trasmettitore **non** si crea un collegamento conduttibile. La staffa deve essere inclusa nell'equalizzazione del potenziale locale per prevenire eventuali cariche elettrostatiche.

Fissare solo su materiali stabili (ad es. metallo, mattoni, calcestruzzo) con dispositivi di fissaggio adeguati (forniti dal cliente).

Codice d'ordine per gli accessori:
71597288

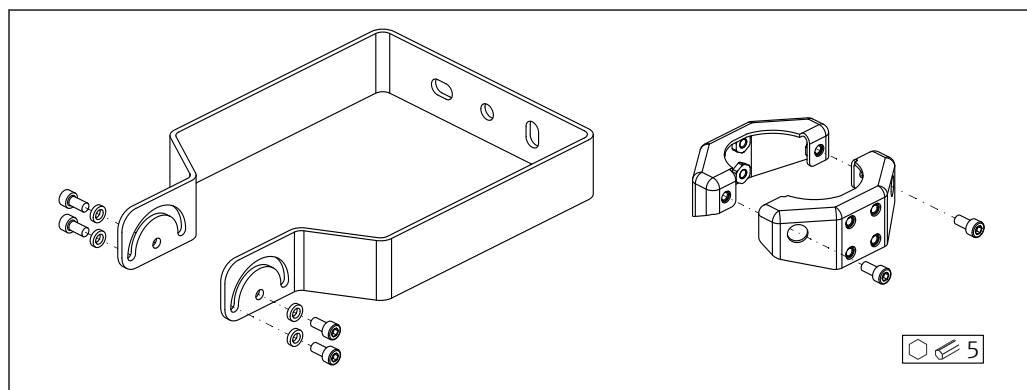
14.4.1 Dimensioni



A0048769

■ 26 Dimensioni della staffa di montaggio. Unità di misura mm (in)

14.4.2 Fornitura

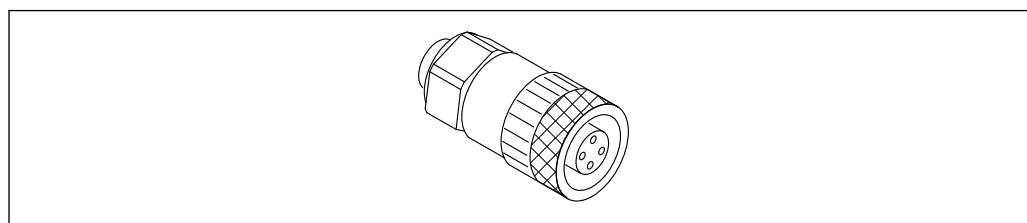


A0049050

■ 27 Fornitura della staffa di montaggio, regolabile

- 1 staffa di montaggio, 316L (1.4404)
- 2 supporti, 316L (1.4404)
- 6 viti, A4
- 4 rondelle di bloccaggio, A4

14.5 Ingresso M12

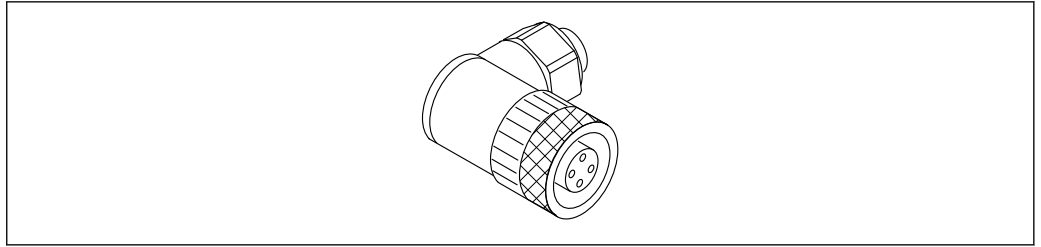


A0051231

■ 28 Ingresso M12, diretto

Ingresso M12, diretto

- Materiale:
 - Corpo: PBT; dado di raccordo: zinco pressofuso nichelato; guarnizione: NBR
- Grado di protezione (completamente chiuso): IP67
- Raccordo Pg: Pg7
- Codice d'ordine: 52006263

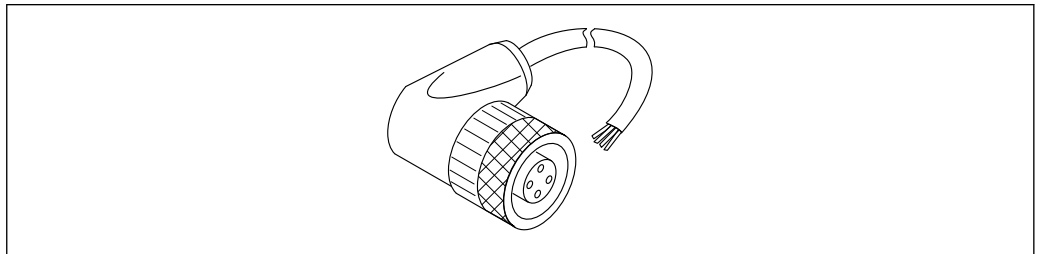


A0051232

■ 29 *Ingresso M12, ad angolo*

Ingresso M12, ad angolo

- Materiale:
 - Corpo: PBT; dado di raccordo: zinco pressofuso nichelato; guarnizione: NBR
- Grado di protezione (completamente chiuso): IP67
- Raccordo Pg: Pg7
- Codice d'ordine: 71114212



A0051233

■ 30 *Ingresso M12, ad angolo, cavo*

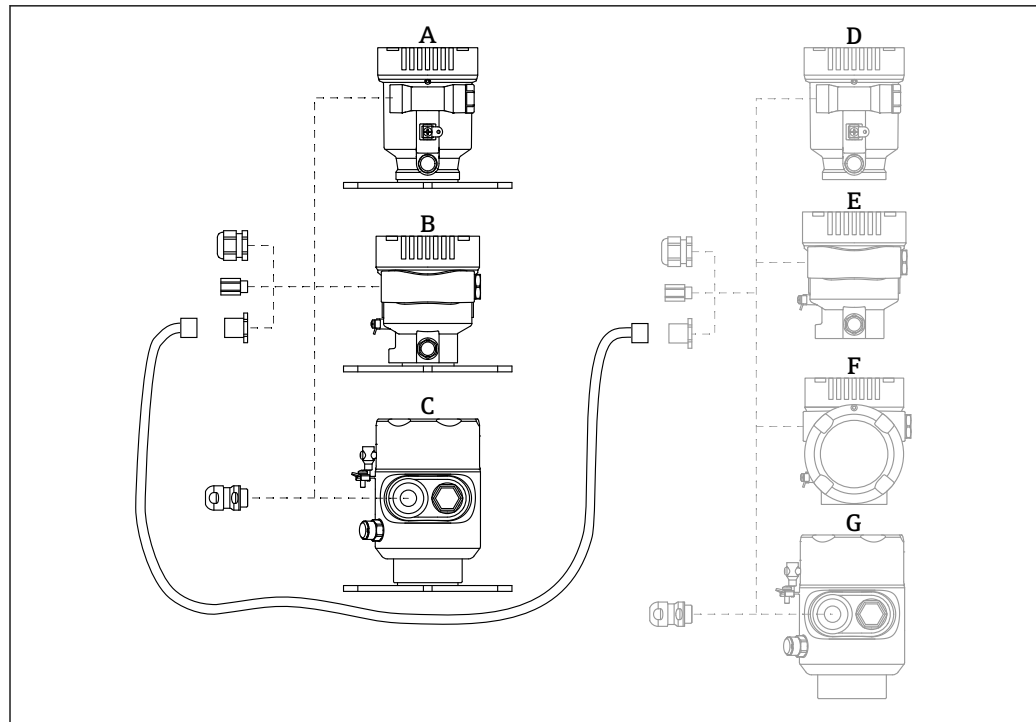
Ingresso M12, ad angolo, cavo 5 m (16 ft)

- Materiale dell'ingresso M12:
 - Corpo: TPU
 - Dado di raccordo: pressofusione di zinco nichelato
- Materiale del cavo:
 - PVC
- Cavo Li Y YM 4×0,34 mm² (20 AWG)
- Colori del cavo
 - 1 = BN = marrone
 - 2 = WH = bianco
 - 3 = BU = blu
 - 4 = BK = nero
- Codice d'ordine: 52010285

14.6 Display separato FHX50B

Il display separato può essere ordinato mediante il Configuratore prodotto.

Per usare il display separato, occorre ordinare la versione del dispositivo **Predisposta per display FHX50B**.



A0046692

- A Custodia a vano unico in plastica, display separato
 B Custodia a vano unico in alluminio, display separato
 C Custodia a vano unico, 316L, igienica, display separato
 D Custodia a vano unico in plastica, lato dispositivo, predisposta per display FHX50B
 E Custodia a vano unico in alluminio, lato dispositivo, predisposta per display FHX50B
 F Custodia a vano doppio, lato dispositivo, form L, predisposta per display FHX50B
 G Custodia a vano unico, lato dispositivo, 316L igienica, predisposta per display FHX50B

Materiale della custodia a vano unico, display separato

- Alluminio
- Plastica

Grado di protezione:

- IP68 / NEMA 6P
- IP66 / NEMA 4x

Cavo di collegamento:

- Cavo di collegamento (opzione) fino a 30 m (98 ft)
- Cavo standard fornito dal cliente fino a 60 m (197 ft)
 Raccomandazione: EtherLine®-P CAT.5e da LAPP.

Specifiche del cavo di collegamento fornito dal cliente

Tecnologia di connessione Push-in CAGE CLAMP®, azionamento a pressione

- Sezione del conduttore:
 - Conduttore solido 0,2 ... 0,75 mm² (24 ... 18 AWG)
 - Conduttore con fili fini intrecciati 0,2 ... 0,75 mm² (24 ... 18 AWG)
 - Conduttore con fili fini intrecciati; con ferrula isolata 0,25 ... 0,34 mm²
 - Conduttore con fili fini intrecciati; senza ferrula isolata 0,25 ... 0,34 mm²
- Lunghezza di spellatura 7 ... 9 mm (0,28 ... 0,35 in)
- Diametro esterno: 6 ... 10 mm (0,24 ... 0,4 in)
- Lunghezza massima dei cavi: 60 m (197 ft)

Temperatura ambiente:

- -40 ... +80 °C (-40 ... +176 °F)
- Opzione: -50 ... +80 °C (-58 ... +176 °F)

14.7 Accoppiatore a tenuta gas

Passante in vetro chimicamente inerte, che impedisce l'ingresso di gas nella custodia dell'elettronica.

Può essere ordinato in opzione come "Accessorio montato" mediante la codificazione del prodotto.

14.8 Field Xpert SMT70

Tablet PC universale ad alte prestazioni per la configurazione di dispositivi in aree classificate come Zona Ex 2 e aree sicure



Per informazioni dettagliate, v. "Informazioni tecniche" TI01342S

14.9 DeviceCare SFE100

Tool di configurazione per dispositivi da campo HART, PROFIBUS e FOUNDATION Fieldbus



Informazioni tecniche TI01134S

14.10 FieldCare SFE500

Tool per la gestione delle risorse d'impianto, basato su tecnologia FDT

Consente la configurazione di tutti i dispositivi da campo intelligenti presenti nel sistema, e ne semplifica la gestione. Utilizzando le informazioni di stato, è anche un sistema semplice, ma efficace, per controllare lo stato e le condizioni dei dispositivi.



Informazioni tecniche TI00028S

15 Dati tecnici

15.1 Ingresso

Variabile misurata

La variabile misurata è la distanza che intercorre tra il punto di riferimento e la superficie del prodotto. Il livello è calcolato in base alla distanza a vuoto "E" inserita.

Campo di misura

L'inizio del campo di misura è il punto dove il lobo di emissione urta il fondo. I livelli sotto questo punto non possono essere misurati nel caso di fondi conici. In queste applicazioni, si può utilizzare un'unità di puntamento per aumentare il campo di misura massimo.

Campo di misura massimo

Il campo di misura massimo dipende dalle dimensioni e dal modello di antenna.

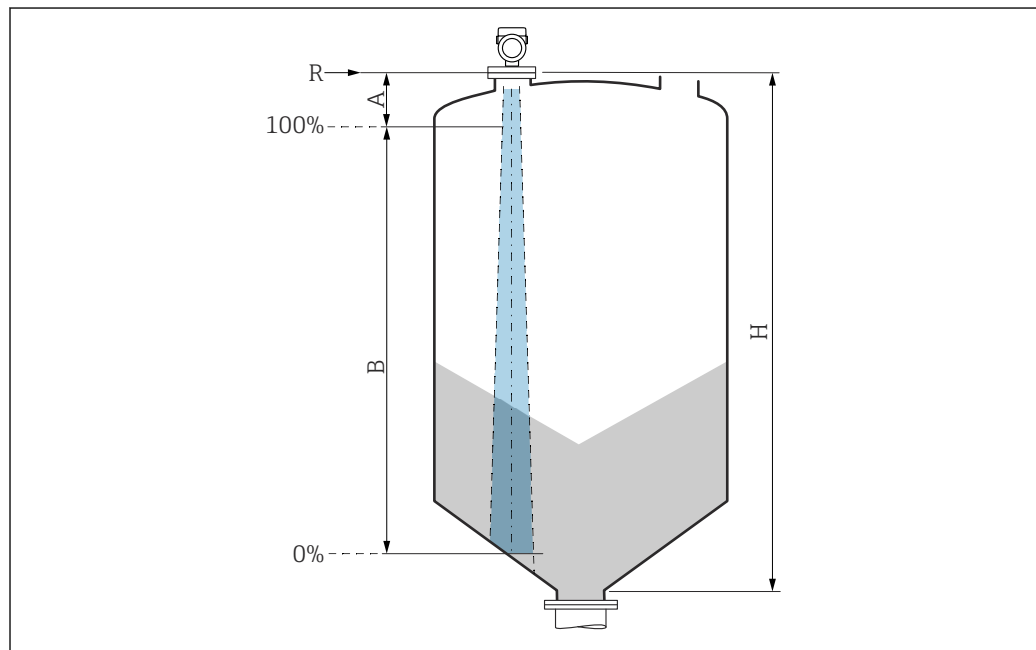
Antenna	Campo di misura massimo
Incapsulato, in PVDF, 40 mm (1,5 in)	30 m (98 ft)
Drip-off, PTFE, 50 mm (2 in)	50 m (164 ft)

Campo di misura utile

Il campo di misura utile dipende dalla dimensione dell'antenna, dalle proprietà di riflessione del fluido, dalla posizione di installazione e da eventuali echi spuri.

In linea di massima, la misura è possibile fino all'estremità dell'antenna.

A seconda della posizione del prodotto (angolo di riposo) e per evitare danni materiali causati da fluidi abrasivi e dall'accumulo di depositi sull'antenna, il fondo scala del campo di misura selezionato deve essere 10 mm (0,4 in) prima dell'estremità dell'antenna.





A0051659

A Lunghezza dell'antenna + 10 mm (0,4 in)

B Campo di misura utile

H Altezza silo

R Punto di riferimento della misura, varia in funzione del sistema dell'antenna

 Per ulteriori informazioni sul punto di riferimento, consultare →  costruzione meccanica.

 Per conoscere la costante dielettrica (valore DC) di molti fluidi comuni nelle industrie, consultare:

- Brochure di competenza CP01076F "Dielectric constant (DC value) Compendium"
- App "DC Values" di Endress+Hauser (disponibile per Android e iOS)

Frequenza operativa 80 GHz circa
È possibile installare fino a 8 dispositivi in un serbatoio senza che i dispositivi si influenzino reciprocamente.

Potenza di trasmissione

- Potenza di picco: 6,3 mW
- Potenza di uscita media: 63 µW

15.2 Uscita

PROFINET-APL **PROFINET con Ethernet-APL**
10BASE-T1L, a 2 fili 10 Mbit/s

Segnale in caso di allarme

Display locale
Segnale di stato (secondo la Raccomandazione NAMUR NE 107):
Display alfanumerico

Tool operativo mediante interfaccia service (CDI)
Segnale di stato (secondo la Raccomandazione NAMUR NE 107):
Display alfanumerico

Tool operativo tramite PROFINET con Ethernet-APL

- Secondo "Protocollo del livello di applicazione per dispositivo periferico decentralizzato", versione 2.4
- Diagnostica secondo PROFINET PA Profile 4.02

Linearizzazione La funzione di linearizzazione dello strumento consente la conversione del valore misurato in qualsiasi unità di lunghezza, peso, portata o volume.


Curve di linearizzazione preprogrammate

Le tabelle di linearizzazione per il calcolo del volume nei seguenti serbatoi sono preprogrammate nel dispositivo:

- Fondo piramidale
- Fondo conico
- Fondo angolato
- Cilindro orizzontale
- Sfera

L'operatore può inserire altre tabelle di linearizzazione con fino a 32 coppie di valori.

PROFINET con Ethernet-APL	Protocollo	Protocollo del livello di applicazione per dispositivo periferico decentralizzato e automazione distribuita, versione 2.4
	Tipo di comunicazione	Livello fisico Ethernet Advanced 10BASE-T1L
	Classe di conformità	Classe di conformità B
	Classe Netload	Classe Netload Classe II
	Velocità di trasmissione	Automatica 10 Mbit/s con rilevamento full-duplex

Tempi del ciclo	Da 32 ms
Polarità	Polarità automatica per la correzione automatica di coppie incrociate TxD e RxD
MRP (Media Redundancy Protocol)	Sì
Supporto ridondanza di sistema	Ridondanza di sistema S2 (2 AR con 1 NAP)
Profilo del dispositivo	Identificativo interfaccia applicazione 0xB321 Dispositivo generico
ID del produttore	0x11
ID del tipo di dispositivo	0xA1C1
File descrittivi del dispositivo (GSD, FDI, DTM, DD)	Informazioni e file disponibili in: <ul style="list-style-type: none"> ▪ www.endress.com Sulla pagina prodotto del dispositivo: Documents/Software → Device drivers ▪ www.profinet.org
Connessioni supportate	<ul style="list-style-type: none"> ▪ 2 x AR (AR controllore I/O) ▪ 1 x AR (AR dispositivo supervisore I/O) ▪ 1 x ingresso CR (Communication Relation) ▪ 1 x uscita CR (Communication Relation) ▪ 1 x allarme CR (Communication Relation)
Opzioni di configurazione per il dispositivo	<ul style="list-style-type: none"> ▪ Software specifico del produttore (FieldCarem DeviceCare) ▪ Web browser ▪ Il file master del dispositivo (GSD), può essere richiamato mediante il web server integrato del dispositivo ▪ Microinterruttore DIP per impostare l'indirizzo IP di service
Configurazione del nome del dispositivo	<ul style="list-style-type: none"> ▪ Protocollo DCP ▪ PDM (Process Device Manager) ▪ Web server integrato
Funzioni supportate	<ul style="list-style-type: none"> ▪ Identificazione e manutenzione Identificazione semplice del dispositivo mediante: <ul style="list-style-type: none"> ▪ Sistema di controllo ▪ Targhetta ▪ Stato del valore misurato Le variabili di processo vengono comunicate con lo stato di un valore misurato ▪ Funzione lampeggiante mediante il display locale per semplificare l'identificazione e l'assegnazione di un dispositivo ▪ Funzionamento del dispositivo mediante tool operativi (ad es. , FieldCare, DeviceCare, SIMATIC PDM)
Integrazione di sistema	<p>Per informazioni sull'integrazione del sistema, vedere  Istruzioni di funzionamento</p> <ul style="list-style-type: none"> ▪ Trasmissione ciclica dei dati ▪ Presentazione e descrizione dei moduli ▪ Codifica dello stato ▪ Configurazione dell'avviamento ▪ Impostazione di fabbrica

15.3 Ambiente

Campo di temperature ambiente

I seguenti si applicano fino a una temperatura di processo di +85 °C (+185 °F). A temperature superiori, si riduce la temperatura ambiente consentita.

- Senza display LCD:
Standard: -40 ... +85 °C (-40 ... +185 °F)
- Con display LCD: -40 ... +85 °C (-40 ... +185 °F) con proprietà ottiche limitate, come ad esempio la velocità di visualizzazione e il contrasto del display. Utilizzabile senza limitazioni fino a -20 ... +60 °C (-4 ... +140 °F)

- i** In caso di funzionamento all'esterno, in presenza di forte luce solare:
- Montare il dispositivo all'ombra.
 - Evitare la radiazione solare diretta, soprattutto nelle regioni a clima caldo.
 - Utilizzare un tettuccio di protezione dalle intemperie (v. accessori).

Limiti della temperatura ambiente

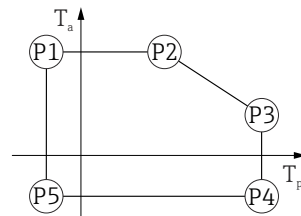
La temperatura ambiente ammessa (T_a) dipende dal materiale scelto per la custodia (Configuratore prodotto → Custodia; Materiale →) e dal campo selezionato per la temperatura di processo (Configuratore prodotto → Applicazione →).

Nel caso di temperatura (T_p) alla connessione al processo, la temperatura ambiente ammessa (T_a) si riduce.

- i** Le seguenti informazioni prendono in considerazione soltanto aspetti funzionali. Per le versioni certificate del dispositivo potrebbero valere delle restrizioni addizionali.

Custodia in plastica

Custodia in plastica; temperatura di processo -40 ... +80 °C (-40 ... +176 °F)



A0032024

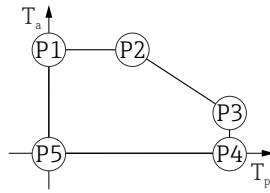
31 Custodia in plastica; temperatura di processo -40 ... +80 °C (-40 ... +176 °F)

P1	=	T_p : -40 °C (-40 °F)		T_a : +76 °C (+169 °F)
P2	=	T_p : +76 °C (+169 °F)		T_a : +76 °C (+169 °F)
P3	=	T_p : +80 °C (+176 °F)		T_a : +75 °C (+167 °F)
P4	=	T_p : +80 °C (+176 °F)		T_a : -40 °C (-40 °F)
P5	=	T_p : -40 °C (-40 °F)		T_a : -40 °C (-40 °F)

- i** In caso di dispositivi con custodia in plastica e approvazione CSA C/US, la temperatura di processo selezionata di

-40 ... +80 °C (-40 ... +176 °F) si limita a 0 ... +80 °C (+32 ... +176 °F).

Limitazione ad una temperatura di processo di 0 ... +80 °C (+32 ... +176 °F) con approvazione CSA C/US e custodia in plastica

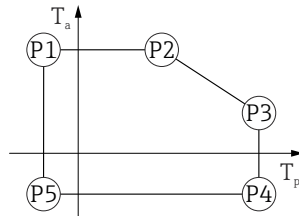


A0048826

▣ 32 Custodia in plastica; temperatura di processo 0 ... +80 °C (+32 ... +176 °F) con approvazione CSA C/US

- P1 = T_p : 0 °C (+32 °F) | T_a : +76 °C (+169 °F)
- P2 = T_p : +76 °C (+169 °F) | T_a : +76 °C (+169 °F)
- P3 = T_p : +80 °C (+176 °F) | T_a : +75 °C (+167 °F)
- P4 = T_p : +80 °C (+176 °F) | T_a : 0 °C (+32 °F)
- P5 = T_p : 0 °C (+32 °F) | T_a : 0 °C (+32 °F)

Custodia in plastica; temperatura di processo -40 ... +130 °C (-40 ... +266 °F)



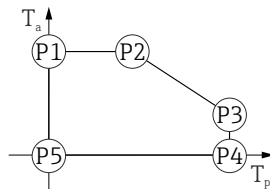
A0032024

▣ 33 Custodia in plastica; temperatura di processo -40 ... +130 °C (-40 ... +266 °F)

- P1 = T_p : -40 °C (-40 °F) | T_a : +76 °C (+169 °F)
- P2 = T_p : +76 °C (+169 °F) | T_a : +76 °C (+169 °F)
- P3 = T_p : +130 °C (+266 °F) | T_a : +41 °C (+106 °F)
- P4 = T_p : +130 °C (+266 °F) | T_a : -40 °C (-40 °F)
- P5 = T_p : -40 °C (-40 °F) | T_a : -40 °C (-40 °F)

i In caso di dispositivi con custodia in plastica e approvazione CSA C/US, la temperatura di processo selezionata di -40 ... +130 °C (-40 ... +266 °F) si limita a 0 ... +130 °C (+32 ... +266 °F).

Limitazione ad una temperatura di processo di 0 ... +130 °C (+32 ... +266 °F) con approvazione CSA C/US e custodia in plastica



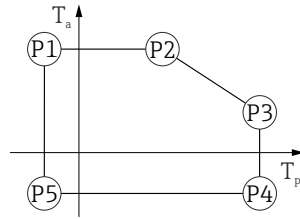
A0048826

▣ 34 Custodia in plastica; temperatura di processo 0 ... +130 °C (+32 ... +266 °F) con approvazione CSA C/US

- P1 = T_p : 0 °C (+32 °F) | T_a : +76 °C (+169 °F)
- P2 = T_p : +76 °C (+169 °F) | T_a : +76 °C (+169 °F)
- P3 = T_p : +130 °C (+266 °F) | T_a : +41 °C (+106 °F)
- P4 = T_p : +130 °C (+266 °F) | T_a : 0 °C (+32 °F)
- P5 = T_p : 0 °C (+32 °F) | T_a : 0 °C (+32 °F)

Custodia in alluminio, rivestito

Custodia in alluminio; temperatura di processo -40 ... +80 °C (-40 ... +176 °F)

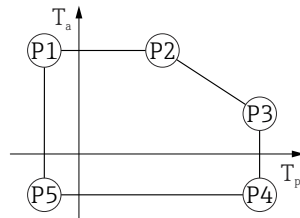


A0032024

▣ 35 *Custodia in alluminio; rivestita; temperatura di processo -40 ... +80 °C (-40 ... +176 °F)*

- P1 = T_p : -40 °C (-40 °F) | T_a : +79 °C (+174 °F)
- P2 = T_p : +79 °C (+174 °F) | T_a : +79 °C (+174 °F)
- P3 = T_p : +80 °C (+176 °F) | T_a : +79 °C (+174 °F)
- P4 = T_p : +80 °C (+176 °F) | T_a : -40 °C (-40 °F)
- P5 = T_p : -40 °C (-40 °F) | T_a : -40 °C (-40 °F)

Custodia in alluminio; temperatura di processo -40 ... +130 °C (-40 ... +266 °F)



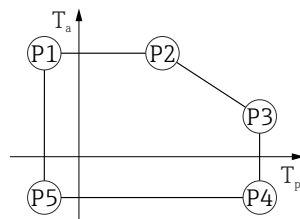
A0032024

▣ 36 *Custodia in alluminio; rivestita; temperatura di processo -40 ... +130 °C (-40 ... +266 °F)*

- P1 = T_p : -40 °C (-40 °F) | T_a : +79 °C (+174 °F)
- P2 = T_p : +79 °C (+174 °F) | T_a : +79 °C (+174 °F)
- P3 = T_p : +130 °C (+266 °F) | T_a : +55 °C (+131 °F)
- P4 = T_p : +130 °C (+266 °F) | T_a : -40 °C (-40 °F)
- P5 = T_p : -40 °C (-40 °F) | T_a : -40 °C (-40 °F)

Custodia 316L

Custodia 316L; temperatura di processo -40 ... +80 °C (-40 ... +176 °F)

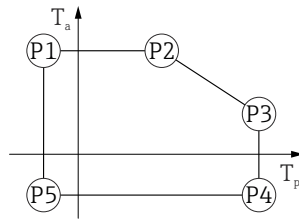


A0032024

▣ 37 *Custodia 316L; temperatura di processo -40 ... +80 °C (-40 ... +176 °F)*

- P1 = T_p : -40 °C (-40 °F) | T_a : +77 °C (+171 °F)
- P2 = T_p : +77 °C (+171 °F) | T_a : +77 °C (+171 °F)
- P3 = T_p : +80 °C (+176 °F) | T_a : +77 °C (+171 °F)
- P4 = T_p : +80 °C (+176 °F) | T_a : -40 °C (-40 °F)
- P5 = T_p : -40 °C (-40 °F) | T_a : -40 °C (-40 °F)

Custodia 316L; temperatura di processo -40 ... +130 °C (-40 ... +266 °F)



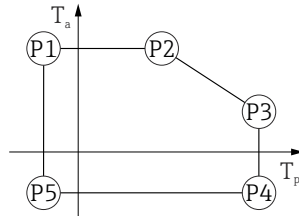
A0032024

▣ 38 Custodia 316L; temperatura di processo -40 ... +130 °C (-40 ... +266 °F)

- P1 = T_p : -40 °C (-40 °F) | T_a : +77 °C (+171 °F)
- P2 = T_p : +77 °C (+171 °F) | T_a : +77 °C (+171 °F)
- P3 = T_p : +130 °C (+266 °F) | T_a : +54 °C (+129 °F)
- P4 = T_p : +130 °C (+266 °F) | T_a : -40 °C (-40 °F)
- P5 = T_p : -40 °C (-40 °F) | T_a : -40 °C (-40 °F)

Custodia 316L, igienica

Custodia 316L; igienica; temperatura di processo -40 ... +80 °C (-40 ... +176 °F)

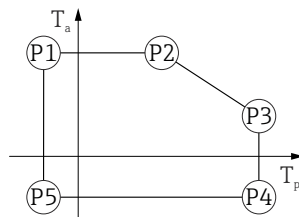


A0032024

▣ 39 Custodia 316L; igienica; temperatura di processo -40 ... +80 °C (-40 ... +176 °F)

- P1 = T_p : -40 °C (-40 °F) | T_a : +76 °C (+169 °F)
- P2 = T_p : +76 °C (+169 °F) | T_a : +76 °C (+169 °F)
- P3 = T_p : +80 °C (+176 °F) | T_a : +75 °C (+167 °F)
- P4 = T_p : +80 °C (+176 °F) | T_a : -40 °C (-40 °F)
- P5 = T_p : -40 °C (-40 °F) | T_a : -40 °C (-40 °F)

Custodia 316L; igienica; temperatura di processo -40 ... +130 °C (-40 ... +266 °F)



A0032024

▣ 40 Custodia 316L; igienica; temperatura di processo -40 ... +130 °C (-40 ... +266 °F)

- P1 = T_p : -40 °C (-40 °F) | T_a : +76 °C (+169 °F)
- P2 = T_p : +76 °C (+169 °F) | T_a : +76 °C (+169 °F)
- P3 = T_p : +130 °C (+266 °F) | T_a : +55 °C (+131 °F)
- P4 = T_p : +130 °C (+266 °F) | T_a : -40 °C (-40 °F)
- P5 = T_p : -40 °C (-40 °F) | T_a : -40 °C (-40 °F)

Temperatura di immagazzinamento

- Senza display LCD: -40 ... +90 °C (-40 ... +194 °F)
- Con display LCD: -40 ... +85 °C (-40 ... +185 °F)

Classe climatica

DIN EN 60068-2-38 (test Z/AD)

Altezza di installazione secondo IEC61010-1 Ed.3 In generale, fino a 5 000 m (16 404 ft) s.l.m.

Grado di protezione Test secondo IEC 60529 e NEMA 250-2014

Custodia

IP66/68, NEMA TYPE 4X/6P

Condizione di prova secondo IP68: 1,83 m sott'acqua per 24 ore.

Ingressi cavo

- Pressacavo M20, plastica, IP66/68 NEMA Type 4X/6P
- Pressacavo M20, ottone nichelato, IP66/68 NEMA TYPE 4X/6P
- Pressacavo M20, 316L, IP66/68 NEMA TYPE 4X/6P
- Pressacavo M20, igienico, IP66/68/69 NEMA Type 4X/6P
- Filettatura M20, IP66/68 NEMA TYPE 4X/6P
- Filettatura G1/2 , IP66/68, NEMA Type 4X/6P

Se si seleziona la filettatura G1/2, il dispositivo viene fornito con una filettatura M20 standard e un adattatore G1/2 è compreso nella fornitura, insieme alla relativa documentazione

- Raccordo filettato NPT1/2, IP66/68 NEMA Type 4X/6P
- Connettore M12
 - Con custodia chiusa e cavo di collegamento inserito: IP66/67 NEMA Type 4X
 - Con custodia aperta o cavo di collegamento non inserito: IP20, NEMA Type 1

AVVISO

Connettore M12: perdita della classe di protezione IP a causa di errore di installazione!

- ▶ Il grado di protezione è valido soltanto se il cavo di collegamento impiegato è collegato e avvitato saldamente.
- ▶ Il grado di protezione è valido solo se il cavo di collegamento utilizzato rispetta le specifiche IP66/67 NEMA 4X..
- ▶ I gradi di protezione vengono mantenuti solo se è installato il tappo cieco o se il cavo è collegato.

Resistenza alle vibrazioni DIN EN 60068-2-64 / IEC 60068-2-64 per 5 ... 2 000 Hz: 1,5 (m/s²)/Hz

Compatibilità elettromagnetica (EMC)

- Compatibilità elettromagnetica secondo la serie EN 61326 e la raccomandazione NAMUR EMC (NE21)
- Errore di misura massimo durante la prova EMC: < 0,5 % del valore digitale di corrente misurato

Per maggiori informazioni, consultare la Dichiarazione di conformità UE.

15.4 Processo

Campo pressione di processo

⚠️ AVVERTENZA

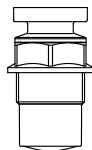
La pressione massima per il dispositivo dipende dal componente con i valori nominali più bassi relativamente alla pressione (i componenti sono: connessione al processo, parti o accessori opzionali montati).

- ▶ Utilizzare il dispositivo solo entro le soglie specificate per i componenti!
- ▶ MWP (pressione operativa massima): il valore è specificato sulla targhetta. Questo valore si riferisce ad una temperatura di riferimento di +20 °C (+68 °F) e può essere applicato al dispositivo per un periodo di tempo illimitato. Considerare la dipendenza di MWP dalla temperatura. Per le flange, fare riferimento ai seguenti standard per i valori di pressione consentiti a temperature più elevate: EN 1092-1 (per quanto riguarda le caratteristiche di stabilità/temperatura, i materiali 1.4435 e 1.4404 sono raggruppati nella norma EN 1092-1; la composizione chimica dei due materiali può essere identica), ASME B16.5, JIS B2220 (in ogni caso è valida l'ultima versione dello standard). I dati MWP che deviano da questi valori sono riportati nei relativi paragrafi delle Informazioni tecniche.
- ▶ La Direttiva per i dispositivi in pressione (PED) (2014/68/EU) utilizza l'abbreviazione **PS**. Corrisponde alla pressione operativa massima (MWP) del dispositivo.

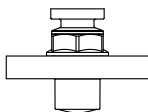
Le tabelle che seguono mostrano le dipendenze tra materiale di guarnizione, temperatura di processo (T_p) e campo della pressione di processo per ogni connessione al processo che può essere selezionata per l'antenna utilizzata.

Antenna incapsulata, PVDF, 40 mm (1,5 in)

Connessione al processo filettatura 1-1/2"

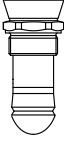
	Guarnizione	T_p	Campo della pressione di processo
 A0047831	Incapsulata in PVDF	-40 ... +80 °C (-40 ... +176 °F)	-1 ... 3 bar (-14,5 ... 43,5 psi)
	Incapsulata in PVDF	-40 ... +130 °C (-40 ... +266 °F)	-1 ... 3 bar (-14,5 ... 43,5 psi)
	Le seguenti restrizioni della temperatura valgono per i dispositivi con approvazione anti-innesco polveri, categoria 1D, 2D o 3D		
	Incapsulata in PVDF	-20 ... +80 °C (-4 ... +176 °F)	-1 ... 3 bar (-14,5 ... 43,5 psi)

Connessione al processo flangia UNI in PP

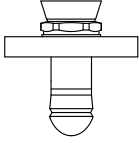
	Guarnizione	T_p	Campo della pressione di processo
 A0047947	Incapsulata in PVDF	-40 ... +80 °C (-40 ... +176 °F)	-1 ... 3 bar (-14,5 ... 43,5 psi)
	Le seguenti restrizioni della temperatura valgono per i dispositivi con approvazione anti-innesco polveri, categoria 1D, 2D o 3D		
	Incapsulata in PVDF	-20 ... +80 °C (-4 ... +176 °F)	-1 ... 3 bar (-14,5 ... 43,5 psi)

i Il campo di pressione può restringersi ulteriormente nel caso di approvazione CRN.

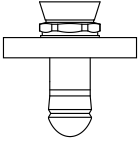
Antenna drip-off 50 mm (2 in)*Filettatura della connessione al processo*

	Guarnizione	T _p	Campo pressione di processo
 A0047447	FKM Viton GLT	-40 ... +80 °C (-40 ... +176 °F)	-1 ... 16 bar (-14,5 ... 232 psi)
	FKM Viton GLT	-40 ... +130 °C (-40 ... +266 °F)	-1 ... 16 bar (-14,5 ... 232 psi)

Flangia UNI PP di connessione al processo

	Guarnizione	T _p	Campo pressione di processo
 A0047726	FKM Viton GLT	-40 ... +80 °C (-40 ... +176 °F)	-1 ... 3 bar (-14,5 ... 43,5 psi)

Flangia in 316L di connessione al processo UNI

	Guarnizione	T _p	Campo pressione di processo
 A0047726	FKM Viton GLT	-40 ... +80 °C (-40 ... +176 °F)	-1 ... 3 bar (-14,5 ... 43,5 psi)
	FKM Viton GLT	-40 ... +130 °C (-40 ... +266 °F)	-1 ... 3 bar (-14,5 ... 43,5 psi)

 Il campo di pressione può restringersi ulteriormente nel caso di approvazione CRN.

Costante dielettrica

Solidi sfusi

$$\epsilon_r \geq 1,6$$

Contattare Endress+Hauser per applicazioni con costanti dielettriche inferiori a quelle indicate.

Indice analitico

A

Accesso in lettura	29
Accesso in scrittura	29
Applicazione	8
Applicazione di filtri al registro degli eventi	58
Autorizzazione di accesso ai parametri	
Accesso in lettura	29
Accesso in scrittura	29

B

Blocco del dispositivo, stato	50
-------------------------------	----

C

Campo applicativo	
Rischi residui	8
Classe climatica	80
Codice di accesso	29
Input errato	29
Concetto di riparazione	63
Cronologia degli eventi	57

D

Data di rilascio del software	39
Device Master File	
GSD	39
Device Viewer	63
DeviceCare	38
File descrittivo del dispositivo	39
Dichiarazione di Conformità	9
Documentazione	
Finalità	6

E

Elenco degli eventi	57
Evento diagnostico	54

F

FieldCare	38
File descrittivo del dispositivo	39
Funzione	38
File descrittivi del dispositivo	39
Finalità di questa documentazione	6
Firmware	
Data di rilascio	39
Fluido	8
Funzionamento	50

I

Impostazioni	
Adattamento del misuratore alle condizioni di processo	50
Informazioni sulla versione del dispositivo	39
Interfaccia service (CDI)	38, 46
Istruzioni di sicurezza	
Principali	8
Istruzioni di sicurezza (XA)	7

M

Marchi registrati	7
Marchio CE (dichiarazione di conformità)	9

P

Parametro "Device ID"	39
Parametro "ID del produttore"	39
Parametro "Revisione del dispositivo"	39
Parametro "Versione Firmware"	39
Parti di ricambio	63
Targhetta	63
Protocollo PROFINET	45
Pulizia	62
Pulizia esterna	62

R

Requisiti relativi al personale	8
Restituzione	64
Ricerca guasti	51
Richiamare i valori misurati	50
Ridondanza di sistema S2	43
Rotazione del modulo display	19

S

Sicurezza del prodotto	9
Sicurezza operativa	9
Sicurezza sul lavoro	9
Smaltimento	64
Sottomenu	
Elenco degli eventi	57
Interfacce	35
Valori misurati	50
Stato segnale	53

T

Tecnologia wireless Bluetooth®	30
Testo dell'evento	54
Trasmissione ciclica dei dati	41

U

Uso del misuratore	
Casi limite	8
Uso non corretto	8
ved Uso previsto	
Uso previsto	8

V

Valori visualizzati	
Per stato di blocco	50
Vite di fissaggio	22



71612141

www.addresses.endress.com
