

# 简明操作指南 适用于高温应用场合的 NAR300 系统

漏油检测器浮子传感器



本文档为《简明操作指南》；不得替代设备随箱包装中的《操作手册》。

设备的详细信息请参考《操作手册》和其他文档资料：  
所有设备型号均可通过下列方式查询：

- 网址：[www.endress.com/deviceviewer](http://www.endress.com/deviceviewer)
- 智能手机/平板电脑：Endress+Hauser Operations App



A0023555

# 目录

<b>1</b>	<b>文档信息</b> .....	<b>4</b>
1.1	信息图标 .....	4
1.2	文档资料 .....	6
<b>2</b>	<b>基本安全指南</b> .....	<b>7</b>
2.1	基本安全指南 .....	7
2.2	指定用途 .....	7
2.3	工作场所安全 .....	7
2.4	操作安全 .....	7
2.5	产品安全 .....	8
<b>3</b>	<b>产品描述</b> .....	<b>9</b>
3.1	产品设计 .....	9
<b>4</b>	<b>到货验收和产品标识</b> .....	<b>10</b>
4.1	到货验收 .....	10
4.2	产品标识 .....	10
4.3	制造商联系地址 .....	14
4.4	储存和运输 .....	14
<b>5</b>	<b>安装</b> .....	<b>16</b>
5.1	安装 NAR300 系统 .....	16
5.2	调节 .....	22
<b>6</b>	<b>电气连接</b> .....	<b>23</b>
6.1	NRR262-4/A/B/C 接线 .....	23
6.2	NRR261-5 接线 .....	25
6.3	接线图 .....	27
6.4	触发报警的工作原理 .....	28

# 1 文档信息

## 1.1 信息图标

### 1.1.1 安全图标



**危险**  
危险状况警示图标。疏忽会导致人员严重或致命伤害。



**警告**  
危险状况警示图标。疏忽可能导致人员严重或致命伤害。



**小心**  
危险状况警示图标。疏忽可能导致人员轻微或中等伤害。



**注意**  
操作和其他影响提示信息图标。不会导致人员伤害。

### 1.1.2 电气图标



交流电



直流电和交流电



直流电



接地连接

从操作员的角度的而言，表示通过接地系统可靠接地的接地端。

#### ⊕ 保护性接地 (PE)

建立任何其他连接之前，必须确保接地端已经可靠接地。

设备内外部均有接地端：

- 内部接地端：保护接地端已连接至电源。
- 外部接地端：设备已连接至工厂接地系统。

### 1.1.3 工具图标



十字螺丝刀



一字螺丝刀



梅花螺丝刀



内六角扳手



开口扳手

#### 1.1.4 特定信息图标



**允许**

允许的操作、过程或动作



**推荐**

推荐的操作、过程或动作



**禁止**

禁止的操作、过程或动作



**提示**

附加信息



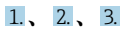
参见文档



参考图



提示信息或重要分步操作



操作步骤



操作结果



外观检查



通过调试软件操作



写保护参数

**1、2、3 ...**

部件号

**A、B、C ...**

视图



**安全指南**

遵守相关《操作手册》中的安全指南



**连接电缆的耐温能力**

连接电缆的最低耐温值

## 1.2 文档资料

可登录网站 ([www.endress.com/downloads](http://www.endress.com/downloads)) 进入下载区下载下列资料。



配套技术文档资料的查询方式如下：

在 W@M 设备浏览器 ([www.endress.com/deviceviewer](http://www.endress.com/deviceviewer)) 中：输入铭牌上的序列号

### 1.2.1 《技术资料》 (TI)

#### 设计规划指南

文档包含设备的所有技术参数以及可以订购的附件和其他产品的概述。

### 1.2.2 《简明操作指南》 (KA)

#### 引导用户快速获取首个测量值

文档包含所有必要信息，从到货验收到初始调试。

### 1.2.3 《操作手册》 (BA)

文档包含设备生命周期内各个阶段所需的所有信息：从产品标识、到货验收和储存，至安装、电气连接、操作和调试，以及故障排除、维护和处置。

### 1.2.4 《安全指南》 (XA)

防爆型设备都有配套《安全指南》 (XA)。防爆手册是《操作手册》的组成部分。



设备铭牌上标识有配套《安全指南》 (XA) 的文档资料代号。

## 2 基本安全指南

### 2.1 基本安全指南

#### 2.1.1 人员要求

操作人员必须符合下列要求：

- ▶ 经培训的合格专业人员必须具有执行特定功能和任务的资质。
- ▶ 经工厂厂方/操作员授权。
- ▶ 熟悉联邦/国家法规。
- ▶ 开始操作前，专业人员必须先阅读并理解《操作手册》、补充文档和证书中(取决于实际应用)的各项规定。
- ▶ 遵守操作指南和基本条件要求。

### 2.2 指定用途

#### 应用和被测介质

允许在防爆危险区、卫生应用场合或过程压力可能增大使用风险的场合中使用的测量设备的铭牌上有相应标识。

采取以下措施确保设备运行时在适宜条件下使用：

- ▶ 仅当完全符合铭牌参数要求，且满足《操作手册》和补充文档资料中列举的常规要求时，才允许使用测量设备。
- ▶ 参照铭牌参数，确保订购的设备允许在危险区中使用（例如防爆保护、压力容器安全）。
- ▶ 如需在常温条件下停用设备，必须遵守设备配套文档中规定的基本要求。
- ▶ 始终采取设备防腐保护措施。
- ▶ 遵守《技术资料》中列举的限定值要求。

对于使用不当或用于非指定用途导致的设备损坏，制造商不承担任何责任。

### 2.3 工作场所安全

使用设备时：

- ▶ 穿戴所在地区/国家法规要求的个人防护装备。

### 2.4 操作安全

存在人员受伤的风险！

- ▶ 只有完全满足技术规范且无错误和故障时才能操作设备。
- ▶ 操作员有责任确保在无干扰条件下操作设备。

#### 危险区

在危险区中使用设备时（例如防爆要求），应避免人员受伤或设备损坏危险：

- ▶ 参照铭牌检查并确认所订购的设备是否允许在危险区中使用。
- ▶ 遵守单独成册的补充文档资料中列举的规格参数要求，补充文档资料是《操作手册》的组成部分。

## 2.5 产品安全

NAR300 系统基于 GEP（良好工程实践）设计，可以满足最新的安全要求，并在出厂前已经过测试确保可以安全使用。NAR300 系统满足常规安全标准和法规要求。

### 2.5.1 CE 标志

测量系统符合适用 EU 准则的法律要求。详细信息参见相关欧盟符合性声明和适用标准。

Endress+Hauser 确保贴有 CE 标志的设备均成功通过了所需测试。



## 3 产品描述

NAR300 系统安装在油罐区防油堤上，或安装在设备或泵站附近的集水坑中，进行末端漏油检测，适用于石油化工产品或植物油等介质。传感器具备导电性检测功能，用于监测设备的泄漏检测功能是否正常。二级报警逻辑单元将误报警率降至最低，以简单但精准的设备配置确保罐区安全。

### 注意

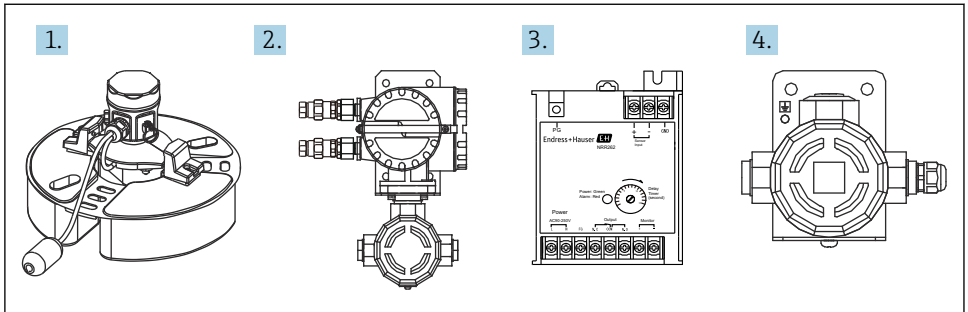
#### TIIS 防爆认证

本文档不适用于 TIIS 防爆型设备。

- ▶ 如果使用 TIIS 防爆型设备，请登陆官方网站 ([www.endress.com/downloads](http://www.endress.com/downloads)) 下载并查阅文档资料 KA01578G/33/JA/01.22-00 或更早版本。

### 3.1 产品设计

NAR300 系统配置适合与下列产品配套使用。



A0048024

#### 1 NAR300 产品设计


- 1 NAR300 浮子开关
- 2 本安隔爆型 (Ex d [ia]) 转换器 NRR261
- 3 本安防爆型 (Ex [ia]) 转换器 NRR262
- 4 本安防爆型 (Ex [ia]) 传感器数据转换盒

## 4 到货验收和产品标识

### 4.1 到货验收

到货后需要进行下列检查:


- 供货清单和产品标签上的订货号是否一致?
- 物品是否完好无损?
- 铭牌参数是否与发货清单上的订购信息一致?
- 如需要 (参见铭牌): 是否提供《安全指南》(XA)?

 如果不满足一个或多个上述条件, 请咨询 Endress+Hauser 当地销售中心或经销商。

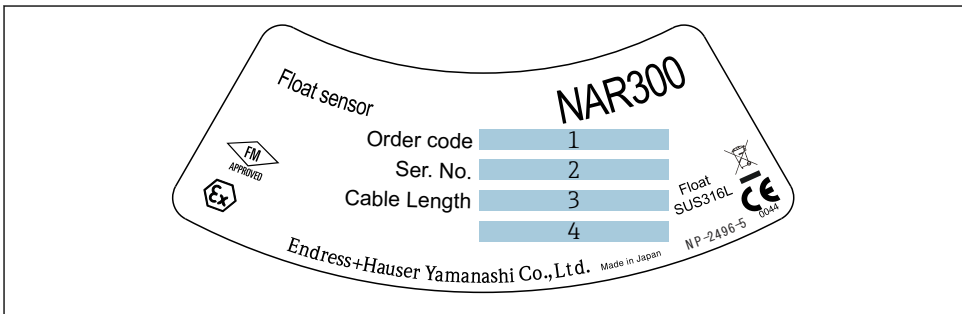
### 4.2 产品标识

设备标识信息如下:

- 铭牌参数
- 供货清单上的扩展订货号 (标识设备订购选项)
- 在 W@M 设备浏览器 ([www.endress.com/deviceviewer](http://www.endress.com/deviceviewer)) 中输入铭牌上的序列号, 显示设备的所有相关信息。

 请注意, 当认证和证书更新时, 铭牌上的信息可能会有所改变, 恕不另行通知。

#### 4.2.1 铭牌参数



A0038619

#### 2 NAR300 铭牌

- 1 订货号
- 2 序列号
- 3 电缆长度 (订购选项 040)
- 4 防爆性能 (TIIS 认证型除外)


<p><b>A</b></p> <div style="border: 1px solid black; padding: 5px;"> <p><b>Endress+Hauser</b> </p> <hr/> <p>Order code <span style="background-color: #cccccc; padding: 0 20px;">1</span></p> <p>Ser. no. <span style="background-color: #cccccc; padding: 0 20px;">2</span></p> <p>S Cl. I, Div. 1, Gr. C,D, T4  Cl. I, Zone 1[0],  <b>APPROVED</b> AEx ia[ia] IIB T4</p> <p>Intrinsic safety circuit (Power)  U<sub>i</sub>=28V I<sub>i</sub>=93mA P<sub>i</sub>=0.65W  L<sub>i</sub>=48 μH C<sub>i</sub>=0</p> <p>Intrinsic safety circuit 2:  U<sub>o</sub>=13V I<sub>o</sub>=46.8mA P<sub>o</sub>=152.1mW  L<sub>o</sub>=58.3mH C<sub>o</sub>=0.25 μF</p> <p>Ambient Temp. : -20~+60°C  Process Temp. : -20~+130°C </p> <p><b>Endress+Hauser Yamanashi Co.,Ltd.</b>  Yamamashi 406-0846  Made in Japan <span style="float: right;">NP-2670</span></p> </div> <div style="border: 1px solid black; padding: 5px; margin-top: 5px;"> <p>Caution :</p> <ul style="list-style-type: none"> <li>• Do not modify parts and circuits of this instrument.</li> <li>• Use the cables which thermal endurance is over 70°C.</li> <li>• Refer to control drawing Ex1087-1281- * IP67 Type 4X</li> </ul> <p><b>Endress+Hauser Yamanashi Co.,Ltd.</b>  Yamamashi 406-0846  Made in Japan <span style="float: right;">NP-2742</span></p> </div>	<p><b>B</b></p> <div style="border: 1px solid black; padding: 5px;"> <p><b>Endress+Hauser</b> </p> <p style="text-align: right;">NAR300</p> <hr/> <p>Order code <span style="background-color: #cccccc; padding: 0 20px;">1</span></p> <p>Ser. no. <span style="background-color: #cccccc; padding: 0 20px;">2</span></p> <p>II 1/2G Ex ia[ia] Ga] IIB T4 Gb   FM 14ATEX0048X  Ex ia[ia] Ga] IIB T4 Gb  IECEX FMG 14.0024X</p> <p>Intrinsic safety circuit (Power)  U<sub>i</sub>=28V I<sub>i</sub>=93mA P<sub>i</sub>=0.65W  L<sub>i</sub>=48μH C<sub>i</sub>=0</p> <p>Intrinsic safety circuit 2:  U<sub>o</sub>=13V I<sub>o</sub>=46.8mA P<sub>o</sub>=152.1mW  L<sub>o</sub>=58.3mH C<sub>o</sub>=0.25μF</p> <p>Ambient Temp. : -20~+60°C  Process Temp. : -20~+130°C </p> <p><b>Endress+Hauser Yamanashi Co.,Ltd.</b>  Yamanashi 406-0846  Made in Japan <span style="float: right;">NP-2679-1</span></p> </div> <div style="border: 1px solid black; padding: 5px; margin-top: 5px;"> <p>Caution :</p> <ul style="list-style-type: none"> <li>• Do not modify parts and circuits of this instrument. </li> <li>• Use the cables which thermal endurance is over 70°C.</li> <li>• Refer to instruction manual XA01741G-C/00/EN IP67</li> </ul> <p><b>Endress+Hauser Yamanashi Co.,Ltd.</b>  Yamanashi 406-0846  Made in Japan <span style="float: right;">NP-2743-2</span></p> </div>
--	--

A0039858

3 NAR300 铭牌

- A NAR300, FM 认证型
- B NAR300 ATEX / IECEx 认证铭牌
- 1 订货号
- 2 序列号


A

**Endress+Hauser** 

NRR262


Order code                     1                      
 Seri. no.                                     2                                    



---

 **FM** APPROVED AIS Class I, Div. 1, Gp. C, D  
 Class I, Zone 0, AEx [ia] IIB  
 Ambient temperature: -20°C ~ + 60°C IP20

Intrinsically safe circuit:  
 $U_o = 28\text{ V}$   $I_o = 85\text{ mA}$   $P_o = 595\text{ mW}$   $C_o = 0.083\ \mu\text{F}$   $L_o = 2.4\text{mH}$   
 non Intrinsically safe circuit :

Power supply :                     3                      
 $U_m$  : AC 250 V 50/60 Hz, DC 250 V  
 Contact output : 5 A 250 V AC, 5 A 30 V DC


Manufacturing date:                     4                     

Caution: • NRR262 must be installed in non-hazardous area.  
 • Do not modify internal parts or circuits  
 • Refer to control drawing XA01746G-\*/08/EN.  

---

Endress + Hauser Yamanashi Co., Ltd  
 Yamanashi 406-0846 NP-2741-1  
 Made in Japan


B

**Endress+Hauser** 

NRR262


Order code                     1                      
 Seri. no.                                     2                                    



---

 ATEX: II 2G [Ex ia] IIB Gb  
 FM 14ATEX0048X  
 IECEx: [Ex ia] IIB Gb  
 IECEx FMG 14.0024X  
 Ambient temperature: -20°C ~ + 60°C IP20

Intrinsically safe circuit:  
 $U_o = 28\text{ V}$   $I_o = 85\text{ mA}$   $P_o = 595\text{ mW}$   $C_o = 0.083\ \mu\text{F}$   $L_o = 2.4\text{mH}$   
 non Intrinsically safe circuit :

Power supply :                     3                      
 $U_m$  : AC 250 V 50/60 Hz, DC 250 V  
 Contact output : 5 A 250 V AC, 5 A 30 V DC

Manufacturing date:                     4                     

Caution: • NRR262 must be installed in non-hazardous area.  
 • Do not modify internal parts or circuits  
 • Refer to Ex-instruction manual XA01743-\*/08/EN.  

---

Endress + Hauser Yamanashi Co., Ltd  
 Yamanashi 406-0846 NP-2740-1  
 Made in Japan

A0039864

 4 NRR262 铭牌





- A NRR262 FM 认证铭牌
- B NRR262 ATEX/IECEx 认证铭牌
- 1 订货号
- 2 序列号
- 3 供电电压
- 4 生产日期

<div style="text-align: center; border: 1px solid black; padding: 5px; margin-bottom: 10px;"> <span style="font-size: 24px; font-weight: bold;">A</span> </div> <div style="border: 1px solid black; padding: 5px; margin-bottom: 10px;"> <p style="text-align: center; margin: 0;"><b>Endress+Hauser</b> </p> <p style="text-align: center; margin: 0;">NAR300</p> </div> <div style="border: 1px solid black; padding: 5px; margin-bottom: 10px;"> <p>Order code: <span style="border: 1px solid black; padding: 2px 10px;">1</span></p> <p>Ser. no.: <span style="border: 1px solid black; padding: 2px 10px;">2</span></p> </div> <p>漏油検出器 (Order code 参照)          防爆性能 Ex ia[ia Ga] IIB T4 Gb          本安回路(電源回路):  <math>U_i = 28\text{ V}</math>, <math>I_i = 93\text{ mA}</math>, <math>P_i = 0.65\text{ W}</math>,  <math>L_i = 48\text{ }\mu\text{H}</math>, <math>C_i</math>: 無視できる値          本安回路 2:  <math>U_o = 13\text{ V}</math>, <math>I_o = 38\text{ mA}</math>, <math>P_o = 123.5\text{ mW}</math>,  <math>L_o = 80\text{ mH}</math>, <math>C_o = 0.25\text{ }\mu\text{F}</math>          周囲温度: <math>-20\sim+60\text{ }^\circ\text{C}</math>          被測定物温度: <math>-20\sim+60\text{ }^\circ\text{C}</math>          エンドレスハウザー山梨株式会社          Made in Japan <span style="float: right;">NP-2766</span></p> <div style="border: 1px solid black; padding: 5px; margin-bottom: 10px;"> <p>注意:</p> <ul style="list-style-type: none"> <li>・機器内部の部品及び配線の変更、改造等を行わないで下さい。</li> <li>・許容温度70°C以上のケーブルを使用して下さい。</li> <li>・防爆注意事項説明書(XA01839G)を参照して下さい。</li> </ul> </div> <p style="text-align: right;">エンドレスハウザー山梨株式会社 IP67          Made in Japan <span style="float: right;">NP-2767</span></p>	<div style="text-align: center; border: 1px solid black; padding: 5px; margin-bottom: 10px;"> <span style="font-size: 24px; font-weight: bold;">B</span> </div> <div style="border: 1px solid black; padding: 5px; margin-bottom: 10px;"> <p style="text-align: center; margin: 0;"><b>Endress+Hauser</b> </p> <p style="text-align: center; margin: 0;">NRR261</p> </div> <div style="border: 1px solid black; padding: 5px; margin-bottom: 10px;"> <p>Order code: <span style="border: 1px solid black; padding: 2px 10px;">1</span></p> <p>Ser. no.: <span style="border: 1px solid black; padding: 2px 10px;">2</span></p> </div> <p>変換器 / Converter          防爆型式 / Ex model(Order code参照/Refer to Order code)          防爆性能 / Protection class : Ex db[ia Gb] IIB T6 Gb          本安回路 / Intrinsically safe circuit  <math>U_o = 28\text{ V}</math>    <math>I_o = 85\text{ mA}</math>    <math>P_o = 595\text{ mW}</math>  <math>C_o = 0.083\text{ }\mu\text{F}</math>    <math>L_o = 2.4\text{ mH}</math>          非本安回路 / Non Intrinsically safe circuit          電源: <span style="border: 1px solid black; padding: 2px 10px;">3</span>          Power supply:          許容電圧: AC 250 V 50/60 Hz, DC 250 V          Maximum voltage(Um):          周囲温度 / Ambient temperature <math>-20\sim+60\text{ }^\circ\text{C}</math>          製造日/Manufacturing date: <span style="border: 1px solid black; padding: 2px 10px;">4</span></p> <p>注意: ・機器内部の部品及び配線の変更、改造等は行わないで下さい。          ・許容温度70°C以上のケーブルを使用して下さい。          ・通電中は容器の蓋を開けないで下さい。          ・防爆注意事項説明書(XA01840G)を参照して下さい。          警告: 容器の開放は、電源遮断後10分以上経過してから行って下さい。</p> <p>Caution: ・Do not modify internal parts or circuits.          ・Use supply wires suitable for 70°C minimum.          ・Do not open the cover when energized.          ・Refer to Ex-instruction manual (XA01840G).</p> <p style="text-align: center;">⚠ → ☐</p> <p style="text-align: center;">WARNING: AFTER DE-ENERGIZING, DELAY 10 MINUTES BEFORE OPENING. <span style="float: right;">IP67</span></p> <hr/> <p style="text-align: right;">エンドレスハウザー山梨株式会社          Endress+Hauser Yamanashi Co.,Ltd.          Yamanashi 406-0846          Made in Japan <span style="float: right;">NP-2769</span></p>
--	--

A0039868

☐ 5 JPN 防爆认证铭牌

- A NAR300 JPN 防爆认证铭牌
- B NRR261 JPN 防爆认证铭牌 (NAR300 分体式)
- 1 订货号
- 2 序列号
- 3 供电电压
- 4 生产日期

NRR262		Endress+Hauser 	
Order code	1		
Ser. no.	2		
変換器 / Converter : (Order Code 参照) / (Refer to Order Code)			
防爆性能 / Protection class : [Ex ia Gb] IIB Ta 60 °C			
本安回路 / Intrinsically safe circuit :			
U <sub>o</sub> = 28 V, I <sub>o</sub> = 85 mA, P <sub>o</sub> = 595 mW, C <sub>o</sub> = 0.083 μF, L <sub>o</sub> = 2.4 mH			
非本安回路 / Non Intrinsically safe circuit :			
電源 / Power supply:	3		
許容電圧(Um):	AC 250 V 50/60 Hz, DC 250 V		
周囲温度 / Ambient temperature :	-20 ~ +60 °C		
製造日 / Manufacturing date:	4		
注意: ・NRR262は、非危険場所に設置してください。			
・機器内部の部品及び配線の変更、改造等を行わないでください。			
・防爆注意事項説明書(XA01841)を参照してください。			
Note: ・NRR262 must be installed in non-hazardous area.			
・Do not modify internal parts or circuits.  → 			
・Refer to Ex-instruction manual (XA01841G). IP20			
エンドレスハウザー山梨株式会社			
Endress+Hauser Yamanashi Co.,Ltd.			
Yamanashi 406-0846			
Made in Japan			
NP - 2770			

A0039866

## 图 6 NRR262 JPN 防爆认证铭牌

- 1 订货号
- 2 序列号
- 3 供电电压
- 4 生产日期

## 4.3 制造商联系地址

Endress+Hauser Yamanashi Co., Ltd.

406-0846

862-1 Mitsukunugi, Sakaigawa-cho, Fuefuki-shi, Yamanashi

## 4.4 储存和运输

### 4.4.1 储存条件

- 储存温度: -20 ... +60 °C (-4 ... 140 °F)
- 使用原包装储存设备。

#### 4.4.2 运输

##### **注意**

外壳可能会发生损坏或移位。

存在人员受伤的风险

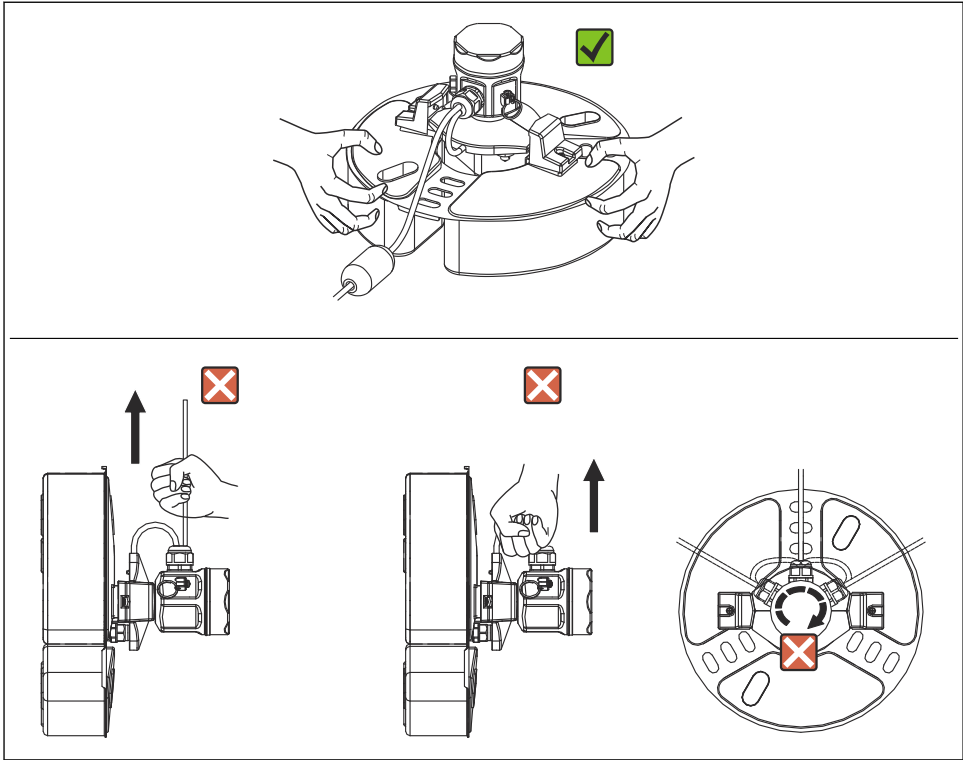
- ▶ 将设备运输至测量点时，使用设备的原包装或通过过程连接头固定设备。
- ▶ 将起重设备（例如吊环或吊环螺栓）固定到过程连接头上，不要固定到外壳上。注意设备的重心，防止设备意外倾倒。
- ▶ 重量大于等于 18 kg (39.6 lbs) 的设备需遵循安全防范措施和运输条件的要求 (IEC61010) 。

## 5 安装

### 5.1 安装 NAR300 系统

#### 5.1.1 操作注意事项

处理 NAR300 时，请始终用双手拿着浮子。禁止通过下图任意部件提起或拿住设备，并且不要通过浮子开关的上部提起设备。此外，禁止旋转外壳。否则可能会导致设备故障。



A0048026

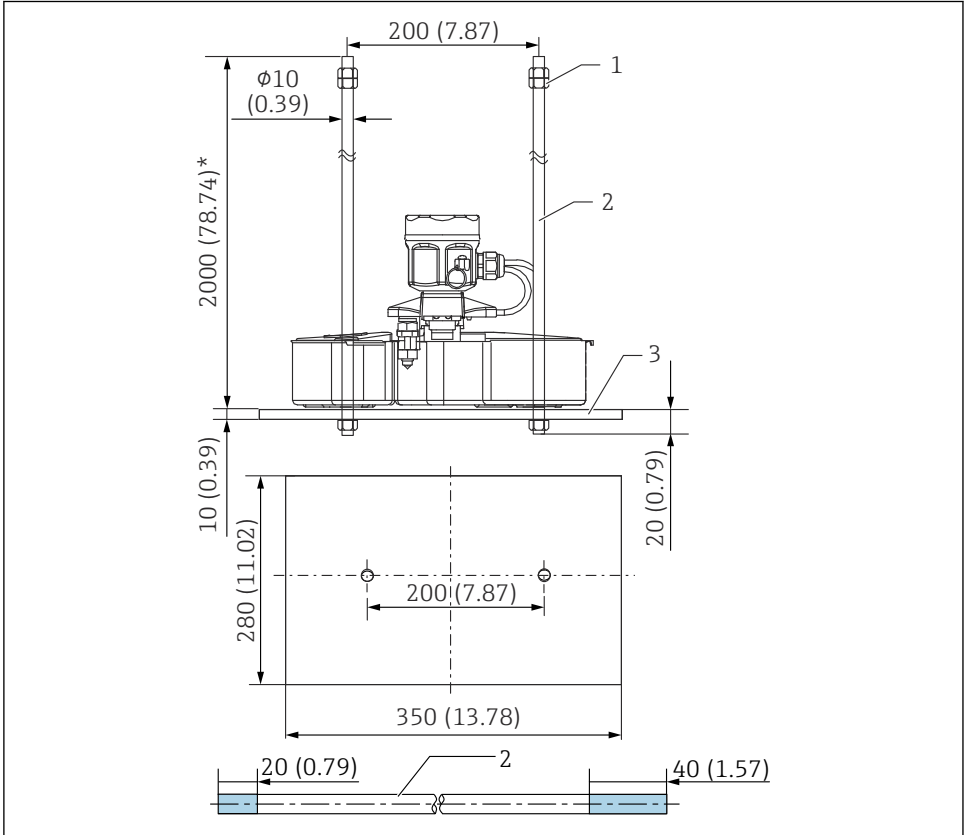
图 7 操作 NAR300



### 5.1.2 安装浮子导杆

可将 NAR300 安装在现有产品的浮子导杆上（CFD10、CFD30、UFD10、NAR291、NAR292）。

如果浮子导杆的长度小于 2000 mm (78.74 in)，请截短使用，或根据长度大于等于 2000 mm (78.74 in) 时的说明进行操作，并咨询 Endress+Hauser 当地销售中心或经销商。



A0039907

图 8 NAR300/浮子导杆

- 1 螺母 (M10)
- 2 浮子导杆
- 3 配重

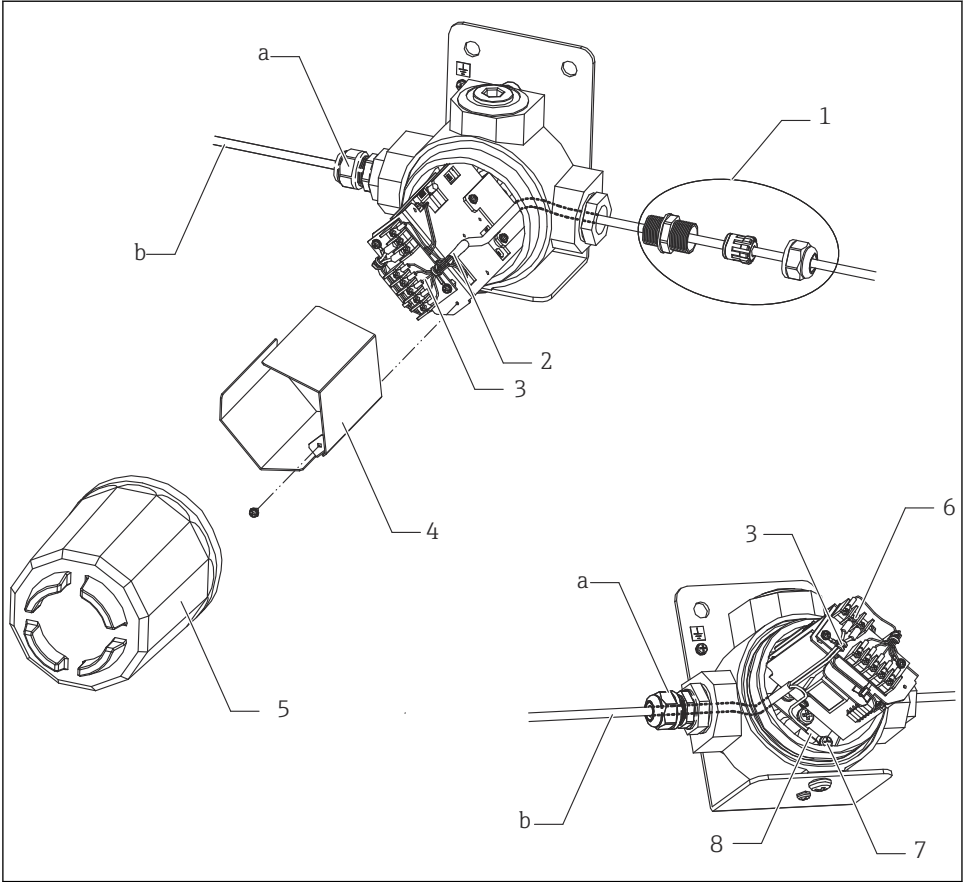
**i** 图中浮子导杆的 20 mm (0.73 in) 和 40 mm (1.57 in) 表示螺纹槽的长度。

### 5.1.3 NAR300-x6xxxx 和防爆型传感器数据转换盒电缆的安装

#### 安装步骤

1. 拆除本安型接线盒盖板[5]和电路板防护罩[4]。
2. 将浮子开关的电缆[2]插入缆塞[1]和本安型接线盒的电缆入口。
3. 将电缆连接至端子接线排（参见“电气连接”）。
4. 拧紧缆塞主体 [1] 和密封螺母。
  - ↳ 紧固扭矩（主体和密封螺母）：约 1.96 N·m (20 kgf cm)
5. 将 NRR262/NRR261 连接电缆插入接线盒的电缆入口，并连接至端子接线排。
6. 通过电缆支架[3]将电缆固定到位。
7. 安装电路板防护罩，并合上本安型接线盒的外壳盖。

安装步骤到此结束。



A0039882

图 9 NAR300-x6xxxx 和防爆型传感器数据转换盒电缆安装示意图

- a 缆塞（需单独采购）
- b NRR261/262 屏蔽电缆（需单独采购）
- 1 缆塞安装实例
- 2 浮子开关电缆
- 3 电缆支架
- 4 电路板防护罩
- 5 本安型接线盒盖板
- 6 屏蔽电缆螺丝（M3）
- 7 M5 螺钉
- 8 屏蔽电缆缆塞



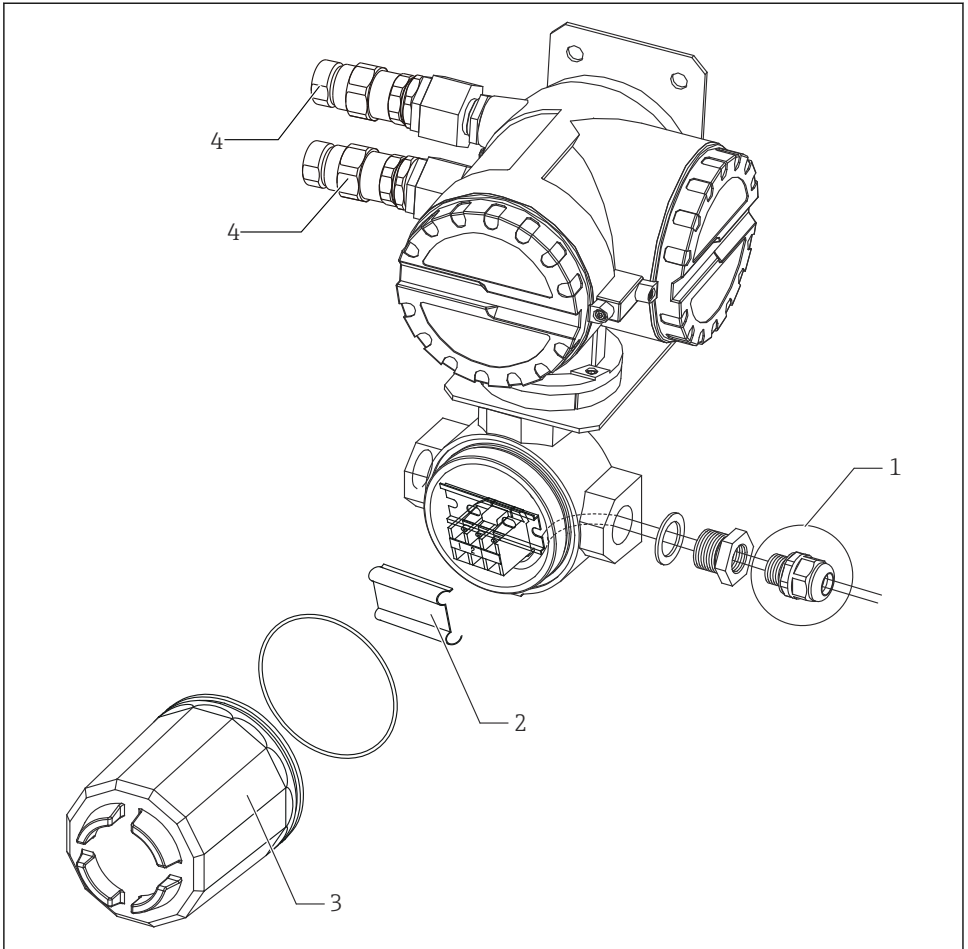
非 JPN 防爆认证型产品不提供图示缆塞，因此必须单独采购 IP67 或更高防护等级的防水缆塞。

### 5.1.4 NRR261-5xx 电缆安装操作

#### 安装步骤

1. 拆除本安型接线盒盖板[6]和端子接线排盖板[5]。
2. 将浮子开关电缆[2]插入缆塞[1]和本安型接线盒的电缆入口。
3. 将电缆连接至端子接线排（参见“电气连接”）。
4. 按照操作说明安装缆塞 [1]。
5. 通过电缆支架将电缆固定到位。
6. 安装端子接线排盖板，合上本安型接线盒盖板。

安装步骤到此结束。



A0039883

#### 10 NRR261-5xx 电缆安装操作

- 1 缆塞安装实例
- 2 端子接线排盖板
- 3 本安型接线盒盖板
- 4 隔爆 (Ex d) 缆塞 (仅取得 JPN 防爆认证的设备随箱提供)



非 JPN 防爆认证型产品不提供图示缆塞 [1]，因此必须单独采购 IP67 或更高防护等级的防水缆塞。

## 5.2 调节

### 5.2.1 实际液体检测灵敏度校验

#### 下层为水，上层为油时的检测灵敏度校验

油层厚度增大导致电极尖端脱离下层水时，水会像冰柱一样紧紧附着在电极尖端，即使电极尖端已经浸入油中。在这种情况下，检测灵敏度可能会增大 1...2 mm。需要进行精准检测时，使用少量中性洗涤剂清洁电极尖端，防止水附着在电极上。

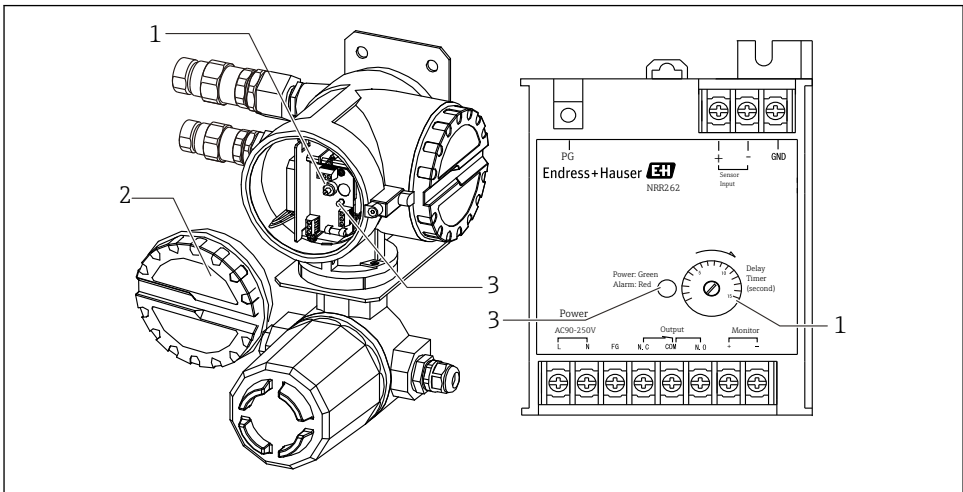
#### 透明容器中油层厚度校验

请谨慎操作，液体表面张力、液体粘附在容器壁上或其他原因等均会引起读数错误。


### 5.2.2 报警输出调节

在转换器上唯一可做的调整是报警输出继电器的延迟启动时间（开启延迟）设置。通过延迟微调器设置时间。在 NRR261 中，通过关闭电源并打开设备主体的盖子，可以找到延迟微调器。在 NRR262 中，可在外壳表面上找到延迟微调器。根据需要设置延迟时间（单位：秒）。延迟启动功能用于防止误报警，仅识别报警时间超过设定值的报警，并且不输出报警时间未超过延迟时间设定值的报警。SIL 认证型设备最长可以设置 15 秒延迟时间。

-  检测回路的响应延迟时间始终比延迟微调器的延迟时间多 6 秒左右。
- 断电至少 10 分钟后，打开 NRR261 主体的盖板。



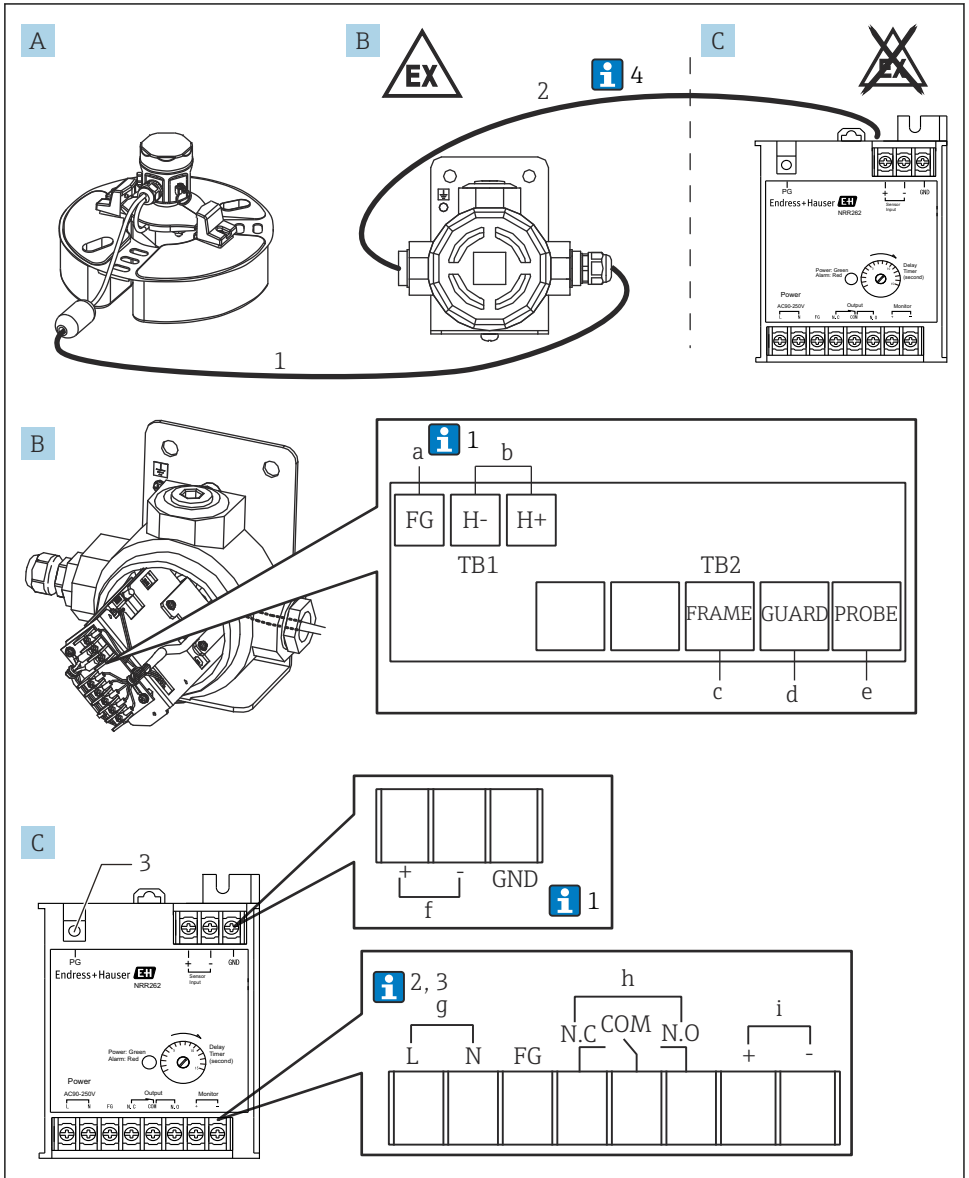
A0039891

 11 报警输出继电器

- 1 延迟微调器
- 2 盖板
- 3 LED 指示灯电源（绿色）/报警（红色）

## 6 电气连接

### 6.1 NRR262-4/A/B/C 接线



A0039908

图 12 本安防爆型 (Ex [ia]) 转换器 NRR262-4/A/B/C 接线示意图

- A 浮子开关 NAR300-x6xxxx (带防爆型传感器数据转换盒)
- B 防爆型传感器数据转换盒
- C 本安防爆型 (Ex [ia]) 转换器 NRR262
- a 绿色, M3 螺丝 (参见下文第 1 点)
- b 输出端至 NRR262, M3 螺丝
- c 黄色, M3 螺丝
- d 黑色, M3 螺丝
- e 白色, M3 螺丝
- f 防爆型传感器数据转换盒输入端, M3 螺丝
- g 90 ... 250 V<sub>AC</sub>50/60 Hz, M3 螺丝
- h 报警输出端, M3 螺丝
- i 检查监测输出端, M3 螺丝
- 1 配套本安防爆型连接电缆 (6 ... 30 m (19.69 ... 98.43 ft): 产品随箱提供, 取决于选型代号)
- 2 防爆型传感器数据转换盒和 NRR262 电缆 (需用户自备)
- 3 保护性接地端, M4 螺丝



下列数字与图中描述相对应。

1. 正常情况下仅防爆型传感器数据转换盒的 FG 端进行屏蔽处理; 但取决于安装环境, 会只连接 NRR262 接地端, 或同时连接防爆型传感器数据转换盒的 FG 端和 NRR262 接地端。
2. 使用 22 ... 26 V<sub>DC</sub> 电源时, 接线端子号 L 为+ (正极) 和 N 为- (负极)。
3. 为了保证本安防爆性能, 确保正常工作时的供电电压不超过 250 V<sub>AC</sub>50/60 Hz, 发生异常时的供电电压不超过 250 V<sub>DC</sub>。
4. NAR300 和防爆型传感器数据转换盒的连接电缆 (1) 属于标准供货件, 但防爆型传感器数据转换盒和 NRR262 的连接电缆 (2) 不属于标准供货件, 需用户自备。有关连接电缆的详细信息, 参见“过程条件”章节。



### 6.2 NRR261-5 接线

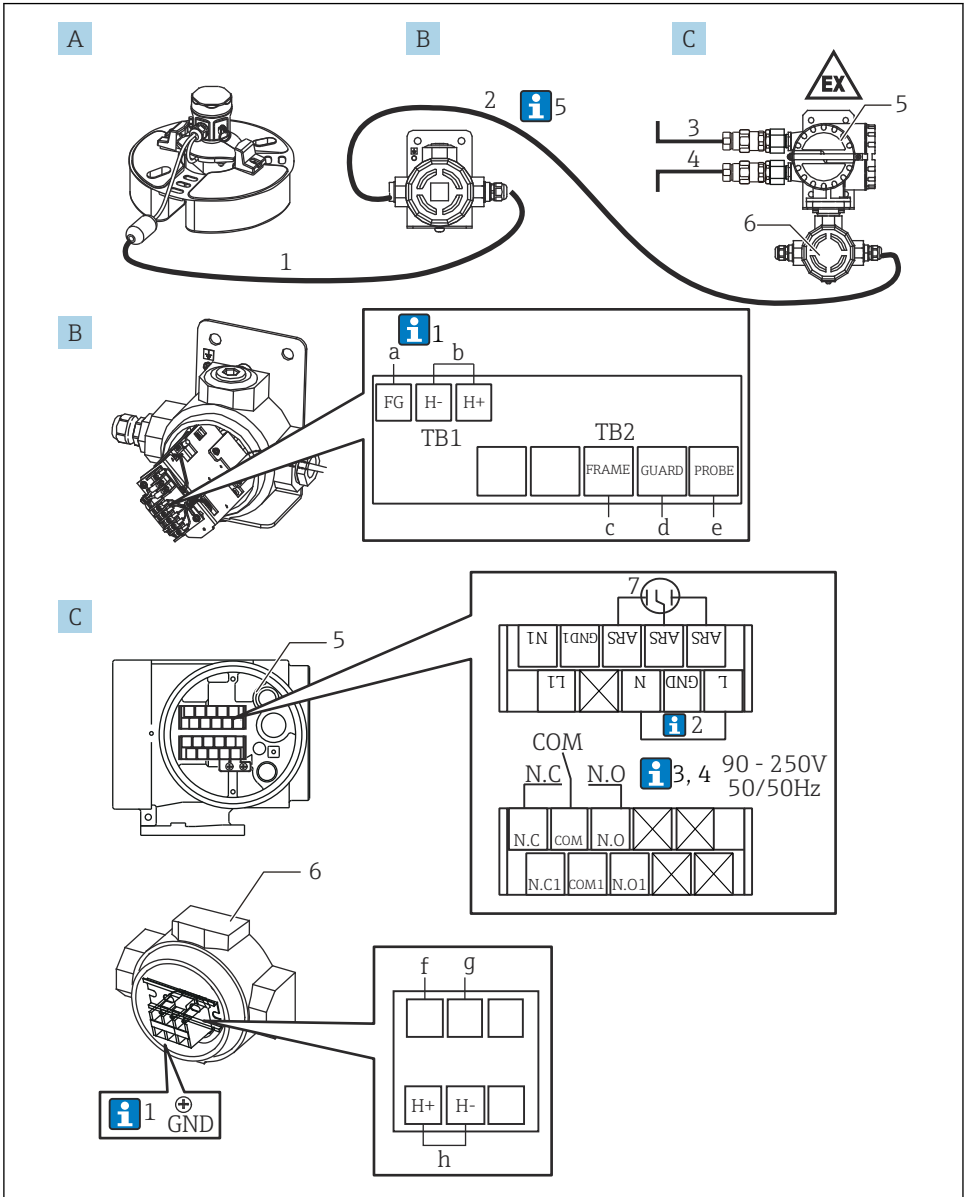


图 13 本安隔爆型 (Ex d [ia]) 转换器 NRR261-5 接线示意图

A0039909

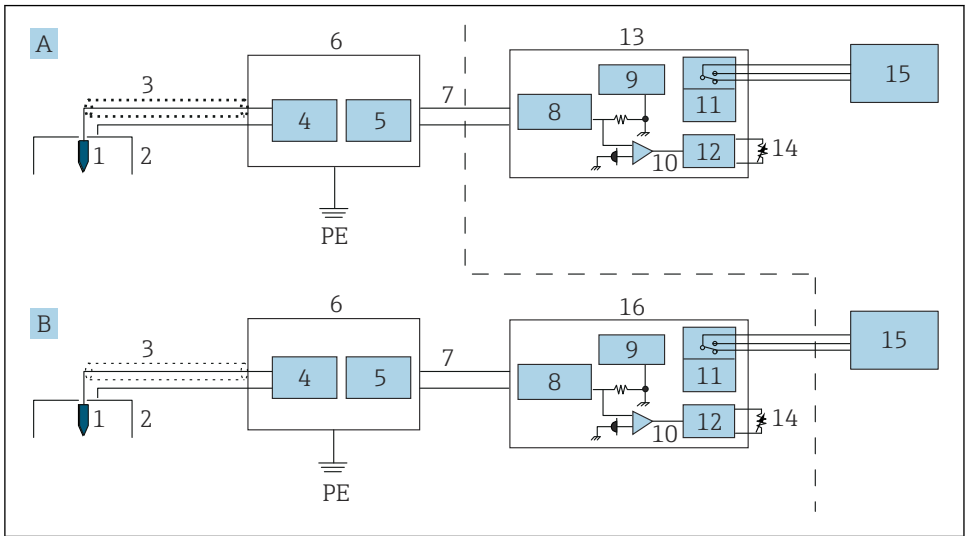
- A 浮子开关 NAR300-x6xxxx (带防爆型传感器数据转换盒)
- B 防爆型传感器数据转换盒
- C 本安隔爆型 (Ex d [ia]) 转换器 NRR261 (分体式)
- a 绿色, M3 螺丝 (参见下文第 1 点)
- b 输出至 NRR261-3xx, M3 螺丝
- c 黄色, M3 螺丝
- d 黑色, M3 螺丝
- e 白色, M3 螺丝
- f 蓝色 2, M4 螺丝 (出厂时已连接)
- g 蓝色 3, M4 螺丝 (出厂时已连接)
- h 防爆型传感器数据转换盒输入端, M4 螺丝
- 1 配套本安防爆型连接电缆 (6 ... 30 m (19.69 ... 98.43 ft): 产品随箱提供, 取决于选型代号)
- 2 防爆型传感器数据转换盒和 NRR261 电缆 (需用户自备)
- 3 电源: 交流/直流
- 4 报警输出: 报警单元/PLC/DCS 等
- 5 隔爆型 (Ex d) 接线端子
- 6 本安型接线端子
- 7 电源避雷器 (已安装), M3 螺丝



下列数字与图中描述相对应。

1. 正常情况下仅防爆型传感器数据转换盒的 FG 端进行屏蔽处理; 但取决于安装环境, 会只连接 NRR262 接地端, 或同时连接防爆型传感器数据转换盒的 FG 端和 NRR262 接地端。
2. 使用 FG 端附带的 AC 电缆时进行连接。
3. 使用 22 ... 26 V<sub>DC</sub> 电源时, 接线端子号 L 为+ (正极) 和 N 为- (负极)。
4. 为了保证本安防爆性能, 确保正常工作时的供电电压不超过 250 V<sub>AC</sub>50/60 Hz, 发生异常时的供电电压不超过 250 V<sub>DC</sub>。
5. NAR300 和防爆型传感器数据转换盒的连接电缆 (1) 属于 NAR300 的标准供货件。连接防爆型传感器数据转换盒与 NRR261 的连接电缆 (5)、NRR261 的报警输出电缆 (2) 以及 NRR261 的供电电缆 (3) 均不属于标准供货件, 需用户自备。有关连接电缆的详细信息, 参见“过程条件”章节。

### 6.3 接线图



A0039910

图 14 接线图

A 隔爆型 (Ex d) 转换器系统 (一体式)

B 本安型转换器系统 (分体式)

PE 保护性接地

1 电导率检测电极 (传感器)

2 电导率检测电极 (浮子)

3 专用电缆

4 电导率检测回路

5 电流输出回路

6 防爆型传感器数据转换盒

7 电流信号

8 安全栅

9 供电回路

10 电流检测回路

11 继电器

12 延迟回路

13 转换器 NRR262

14 延迟微调器

15 报警

16 转换器 NRR261 (分体式)

## 6.4 触发报警的工作原理

NAR300 浮子开关检测到的漏油检测信号在转换器或防爆型传感器数据转换盒中被转换为电流信号。然后，电流信号通过转换器内的本安防爆型 (Ex [ia]) 安全栅传送至电流检测回路中。系统根据电流检测回路中电流的大小确定存在或不存在漏油报警信号，并通过操作延迟回路开启或关闭报警输出继电器。延迟时间可进行设置，报警延迟回路中的微调器用于设置延迟时间。继电器触点输出带防误报警功能（参见以下“报警输出表”）。

### 报警输出表

NRR261/NRR262 端子		NC 与 COM 之间	NO 与 COM 之间
状态	无报警	触点断开	触点闭合
	漏油报警	触点闭合	触点断开
	断电		
	液体结冰		



高温型传感器仅可在有水时使用；在排空的集水坑中将触发报警。

NAR300 电流值	
无报警	12 mA
漏油报警	16 mA
其他问题	< 10 mA 或 14 mA <









71619343

[www.addresses.endress.com](http://www.addresses.endress.com)

---