

# Felszerelési utasítások

## Fő elektronika

### Analóg

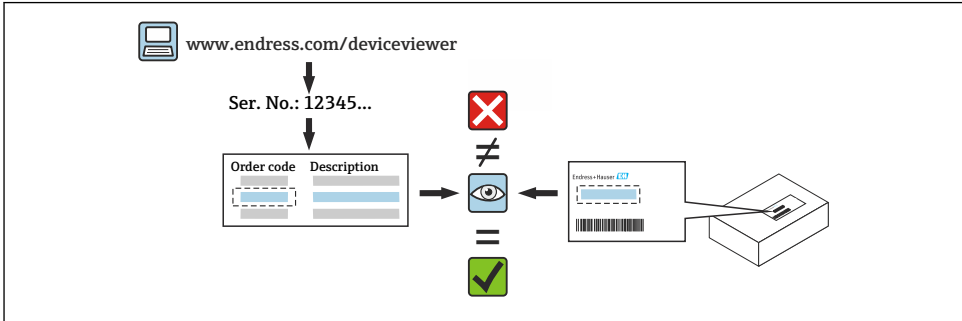
Cerabar, Deltabar



# 1 Rendeltetészerű használat

- A hibás egységet csak azonos típusú működő egységre lehet cserélni.
- Csak eredeti Endress+Hauser alkatrészeket használjon.
- Ellenőrizze a W@M Device Viewer-ben, hogy a pótalkatrész megfelelő-e a meglévő mérőeszközhöz.

**i** Egyes mérőeszközöknél az eszköz belsejében található a pótalkatrészek áttekintése. Ha a pótalkatrész-készlet szerepel az áttekintésben, nem szükséges ellenőrizni a Device Viewer-t.



# 2 Javításra jogosult személyzet

A műszaki személyzetnek a következő követelményeket kell betartania a mérőeszközök javítása, beépítése, villamos csatlakoztatása és üzembe helyezése során:

- A műszaki szakszemélyzetet ki kell képezni a műszerbiztonság terén.
- Ismerniük kell az eszközök egyedi működési feltételeit.
- Ex-tanúsítvánnyal rendelkező mérőeszközök esetén robbanásvédelmi oktatásban is részt kell venni.

**i** A munkát végző műszaki személyzet felelős azért, hogy a munkavégzés biztonságosan és az előírt minőségi színvonalon történjen. A javítást követően is garantálniuk kell az eszköz biztonságát.

# 3 Biztonsági utasítások

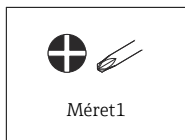
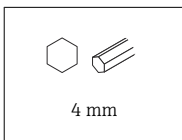
- Tartsa be a szerelési, villanszerelési, üzembehelyezési, karbantartási és javítási eljárásokra vonatkozó nemzeti előírásokat.
- Az eszköz áram alatt van! Áramütés okozta halálos sérülés veszélye. Csak akkor nyissa ki az eszközt, ha az eszköz áramtalanítva van.
- Veszélyes területen használt eszközök esetén kérjük, vegye figyelembe a Robbanásvédelmi dokumentációban (XA) ismertetett utasításokat.

- Az IEC 61508 vagy IEC 61511 szerinti biztonság-orientált alkalmazásokban használt eszközök esetén: javítás után a Használati utasítás szerint helyezze üzembe.
- Az eszköz eltávolítása előtt: állítsa a folyamatot biztonságos állapotba, és öblítse ki a csőből a veszélyes anyagokat.
- Égési sérülés veszélye a forró felületek miatt! A munka megkezdése előtt: a rendszert és az eszközt hagyja lehűlni olyan hőmérsékletre, hogy az már megérinthető legyen.
- Elszámolási mérésre használt eszközök esetén a plomba eltávolítása után az elszámolási mérő státusz megszűnik.
- Vegye figyelembe az eszköz Használati útmutatóját.
- Az elektronikus alkatrészek károsodásának veszélye! Gondoskodjon elektrosztatikus kisüléstől védett munkakörnyezetről.
- Az elektronikadoboz fedelének eltávolítása után: áramütés veszélye az érintésvédelem hiánya miatt!  
A belső burkolatok eltávolítása előtt kapcsolja ki az eszközt.
- Az eszköz módosítása nem megengedett.
- Csak rövid ideig nyissa ki a házat. Kerülje el az idegen testek, nedvesség vagy szennyeződések bejutását.
- A hibás tömitéseket csak eredeti Endress+Hauser tömitésekre cserélje ki.
- Ha a menetek sérültek vagy hibásak, az eszközt meg kell javítani.
- Ne kenje meg a meneteket (pl. az elektronikadoboz fedelén vagy a csatlakozódoboz fedelén).
- Ha a javítási munkák során a távolság csökken, vagy az eszköz dielektromos szilárdsága nem garantált, akkor a munka befejeztével végezzen próbát (pl. nagyfeszültségű vizsgálat a gyártó utasításai szerint).
- Szervizcsatlakozó:
  - Ne csatlakoztassa robbanásveszélyes környezetben.
  - Csak Endress+Hauser szervizeszközökhöz csatlakoztassa.
- Tartsa be az eszköz szállítására és visszaküldésére vonatkozó, a Használati útmutatóban leírt utasításokat.

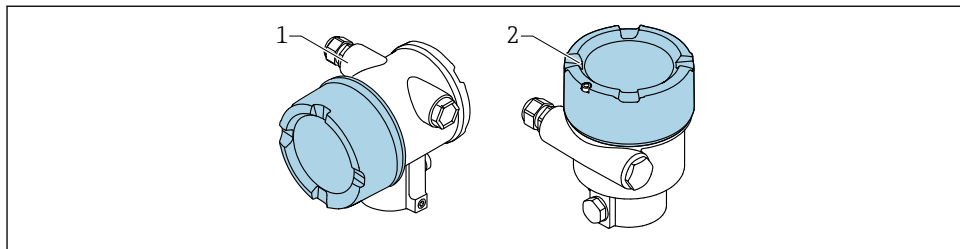


Ha kérdése van, forduljon az Endress+Hauser szervizhez: [www.addresses.endress.com](http://www.addresses.endress.com)

## 4 Eszközlista



## 5 Burkolatváltozat

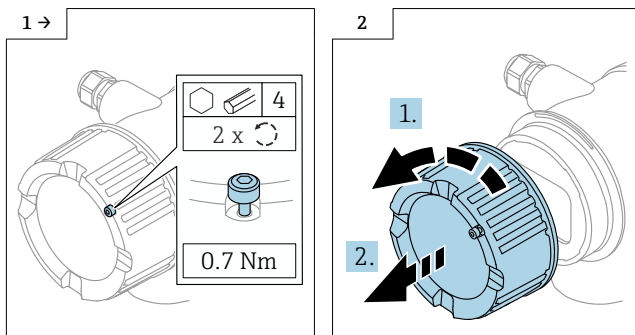


- 1 Kétrekeszes ház  
2 Egyrekeszes ház

## 6 Eltávolítás

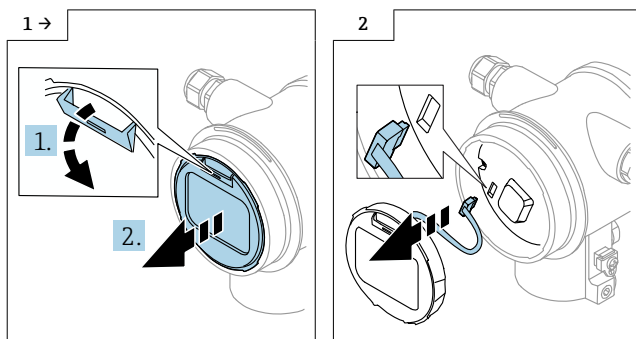
### 6.1 Kétrekeszes ház

#### 6.1.1 A fedél eltávolítása

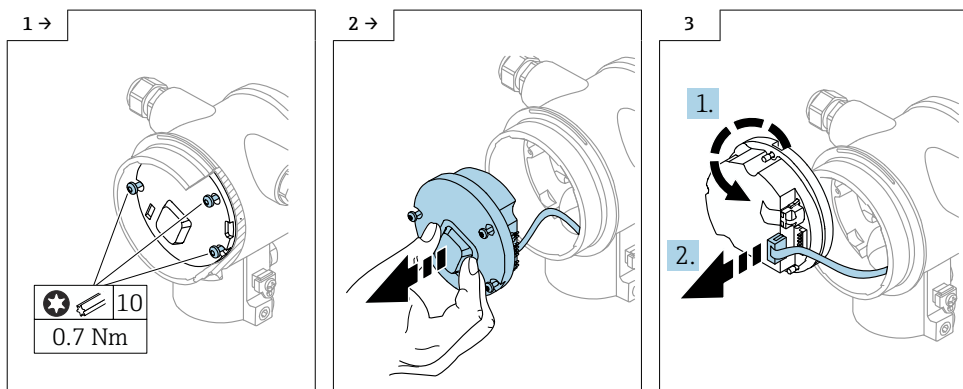


- Opcionális: fedélzár

## 6.1.2 Opcionális: a kijelző eltávolítása

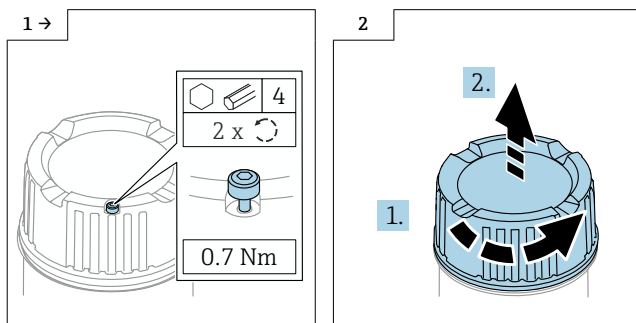


## 6.1.3 Az elektronika eltávolítása



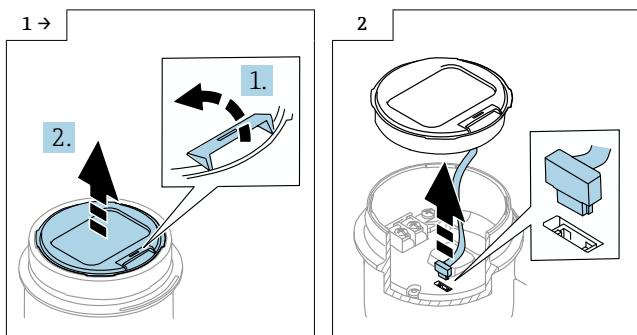
## 6.2 Egyrekeszes ház

### 6.2.1 A fedél eltávolítása



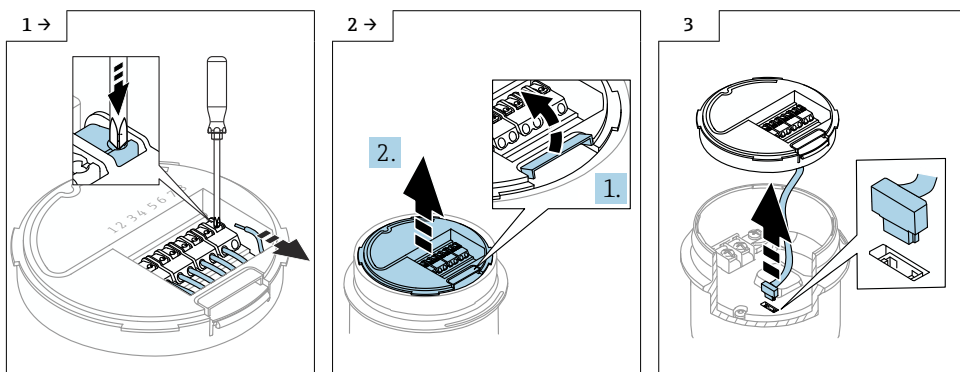
► Opcionális: fedélzár

## 6.2.2 Opcionális: a kijelző eltávolítása

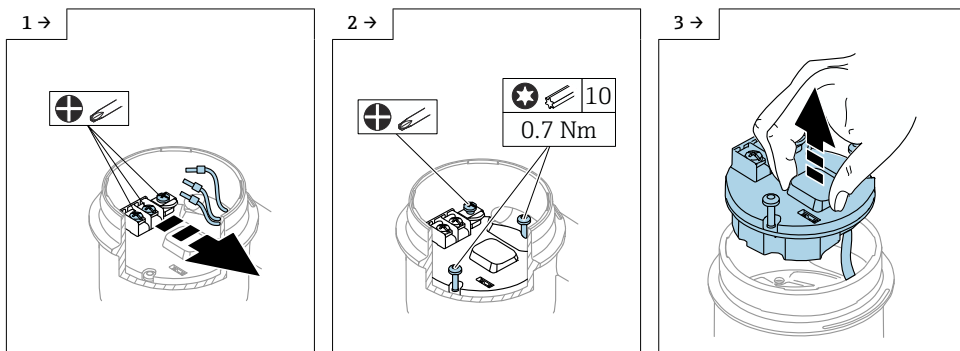


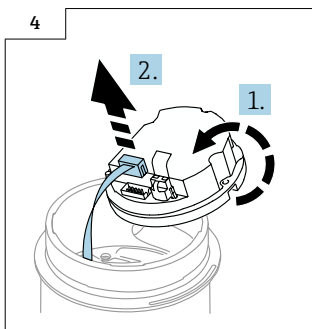
## 6.2.3 Opcionális: a VU140 távadó eltávolítása

- Ügyfél általi bekötés esetén: 1., 2., 3. lépés
- M12-höz: 2., 3. lépés



## 6.2.4 Fő elektronika eltávolítása





## 7 Beépítés

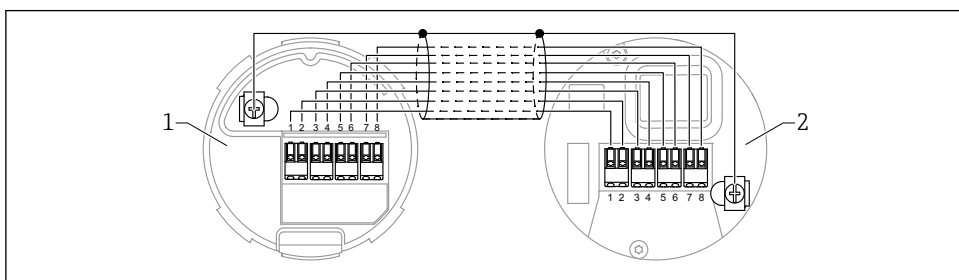
### 7.1 Általános beépítési utasítások

A beépítés az eltávolítási eljárás fordított sorrendje szerint történik.

### 7.2 Speciális beépítési utasítások

#### 7.2.1 FHX50B távkijelző esetén: ügyeljen a kapocsiosztásra

A VU140 távadó és a VU141 vevő kapocsiosztásának meg kell egyeznie (minden kapocs (1-től 8-ig)). Csatlakoztassa a kábel árnyékolását a földelőkapcsokhoz mindkét oldalon.



- 1 VU140 távadó  
2 VU141 vevő

#### 7.2.2 Fedél lezárása

Fedélzárral ellátott eszközök esetén a rögzítőcsavar nem nyúlhat túl a burkolat alsó szélén. Jegyezze meg a rögzítőcsavar helyzetét a fedél felcsavarozása előtt és közben.

## 8 Ártalmatlanítás



Ha azt az elektromos és elektronikus berendezések (WEEE) hulladékairól szóló 2012/19/EU irányelv előírja, a terméket a megadott szimbólummal kell megjelölni a WEEE hulladékok szelektálatlan háztartási hulladékként való ártalmatlanításának minimalizálása érdekében. Az ilyen jelöléssel ellátott termékeket ne selejtezze szelektálatlan kommunális hulladékként. Ehelyett az ilyen hulladékot küldje vissza a gyártó számára, az alkalmazandó feltételekkel történő ártalmatlanítás céljából.



71607659

[www.addresses.endress.com](http://www.addresses.endress.com)

---