

Instructions de montage **Électronique principale** **Analogique**

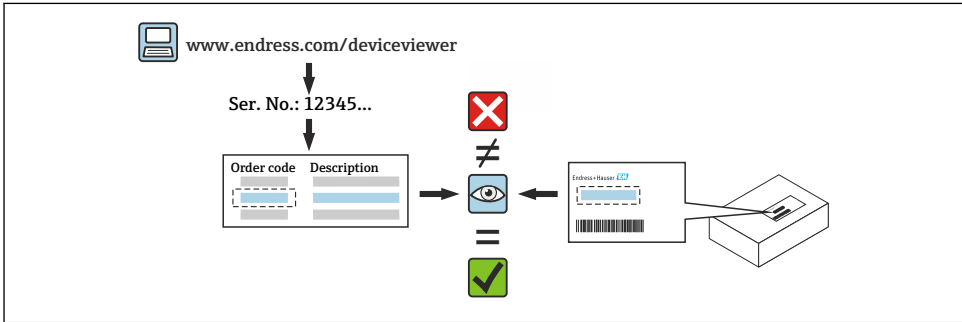
Cerabar, Deltabar



1 Utilisation conforme

- Une unité défectueuse ne peut être remplacée que par une unité en état de marche du même type.
- Utiliser exclusivement des pièces de rechange d'origine Endress+Hauser.
- Vérifier dans le W@M Device Viewer si la pièce de rechange est adaptée à l'appareil de mesure existant.

i Dans certains appareils de mesure, un aperçu des pièces de rechange est fourni à l'intérieur de l'appareil. Si le jeu de pièces détachées est répertorié dans l'aperçu, il n'est pas nécessaire de procéder à une vérification dans le Device Viewer.



2 Personnel autorisé à effectuer des réparations

Le personnel technique doit se conformer aux exigences suivantes pour la réparation, le montage, l'installation électrique et la mise en service des appareils de mesure :

- Le personnel technique spécialisé doit être formé à la sécurité des instruments.
- Ces personnes doivent être familiarisées avec les conditions de fonctionnement individuelles des appareils.
- Dans le cas des appareils de mesure certifiés Ex, elles doivent également être formées à la protection contre les explosions.

i Le personnel technique effectuant des travaux est chargé de veiller à ce que ces travaux soient effectués en toute sécurité et dans le respect des normes de qualité requises. Ces personnes doivent également garantir la sécurité de l'appareil après réparation.

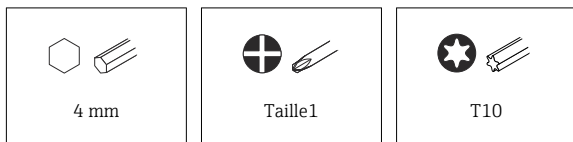
3 Conseils de sécurité

- Respecter les réglementations nationales régissant les procédures de montage, d'installation électrique, de mise en service, de maintenance et de réparation.
- L'appareil est sous tension ! Risque de blessures mortelles par électrocution. N'ouvrir l'appareil que si celui-ci est hors tension.
- Pour les appareils prévus pour une utilisation en zone explosible, respecter les instructions figurant dans la documentation Ex (XA).
- Dans le cas d'appareils destinés à des applications de sécurité conformément à la norme IEC 61508 ou IEC 61511: Mise en service conformément aux instructions du manuel de mise en service après la réparation.
- Avant de démonter l'appareil : mettre le process dans un état sûr et purger la conduite des substances de process dangereuses.
- Risque de brûlures sur les surfaces chaudes ! Avant de commencer le travail : laisser le système et l'appareil refroidir jusqu'à ce qu'ils atteignent une température agréable au toucher.
- Dans le cas d'appareils utilisés dans le cadre d'applications de transactions commerciales, le statut de transaction commerciale ne s'applique plus lorsque le scellé a été enlevé.
- Respecter les instructions du manuel de mise en service relatif à l'appareil.
- Risque d'endommagement de l'électronique ! Veiller à avoir un environnement de travail protégé contre les décharges électrostatiques.
- Après avoir retiré le couvercle du compartiment électronique : risque de choc électrique dû à l'absence de protection contre les contacts !
Mettre l'appareil hors tension avant de retirer les couvercles internes.
- Les modifications de l'appareil sont interdites.
- N'ouvrir le boîtier que pour de courtes périodes. Éviter la pénétration de corps étrangers, d'humidité ou de contaminants.
- Remplacer les joints défectueux uniquement par des joints d'origine Endress+Hauser.
- Si des filetages sont endommagés ou défectueux, l'appareil doit être réparé.
- Ne pas lubrifier les filetages (p. ex. du couvercle du compartiment de l'électronique ou du couvercle du compartiment de raccordement).
- Si l'espacement est réduit ou si la rigidité diélectrique de l'appareil n'est pas garantie pendant les travaux de réparation, il faut effectuer un essai à la fin des travaux (p. ex. un essai à haute tension conformément aux instructions du fabricant).
- Connecteur service :
 - Ne pas raccorder dans des atmosphères explosibles.
 - Raccorder uniquement à des appareils de service Endress+Hauser.
- Respecter les instructions relatives au transport et au retour de l'appareil décrites dans le manuel de mise en service.

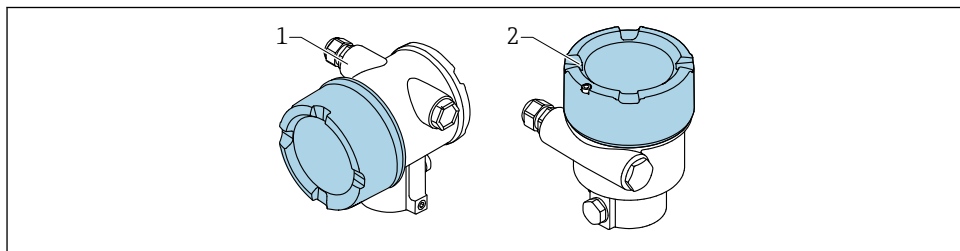


Contactez Endress+Hauser en cas de questions : www.addresses.endress.com

4 Liste d'outils



5 Version de boîtier



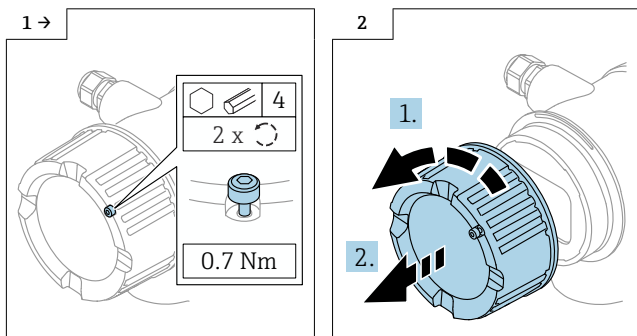
1 Boîtier à double compartiment

2 Boîtier à simple compartiment

6 Démontage

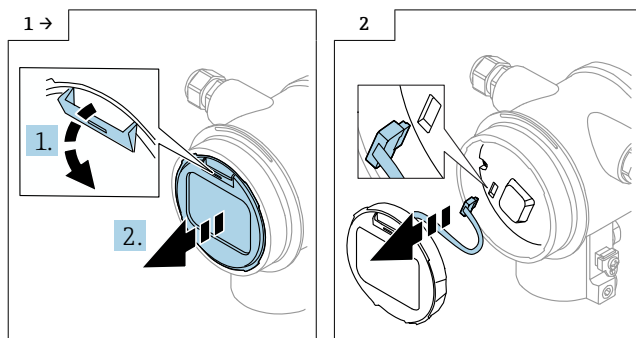
6.1 Boîtier à double compartiment

6.1.1 Retirer le couvercle

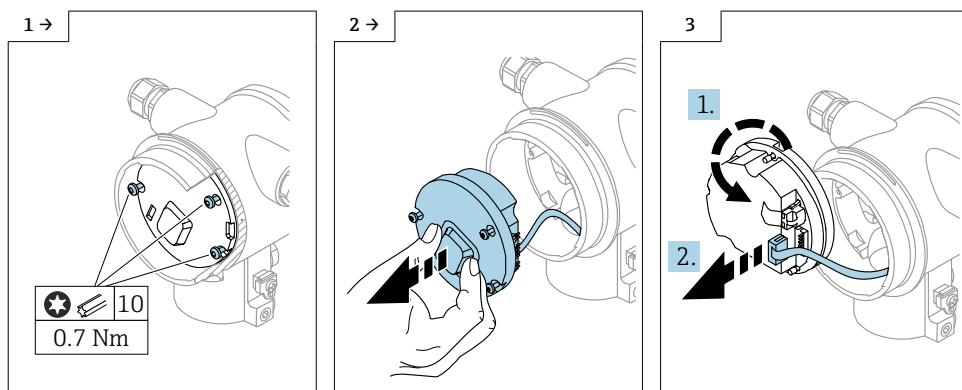


► En option : verrou de couvercle

6.1.2 En option : démontage de l'afficheur

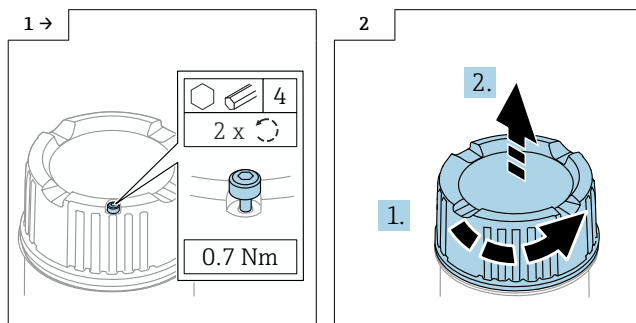


6.1.3 Démontage de l'électronique



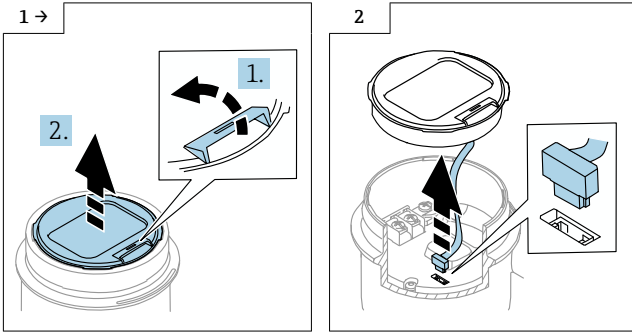
6.2 Boîtier à simple compartiment

6.2.1 Retrait du couvercle



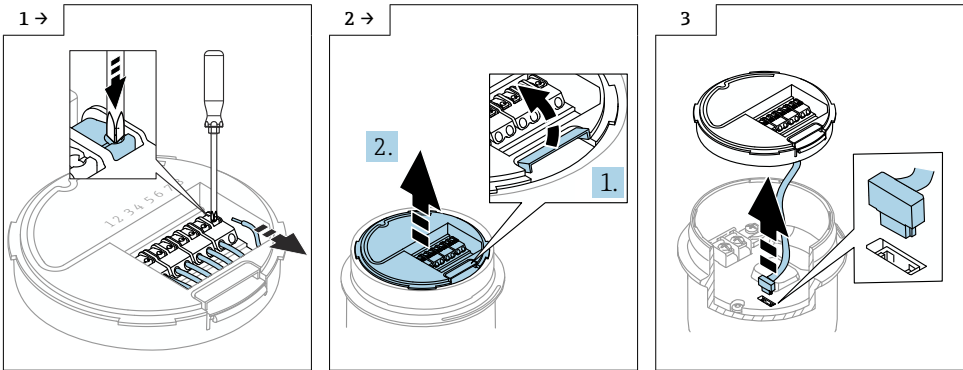
► En option : verrou de couvercle

6.2.2 En option : démontage de l'afficheur

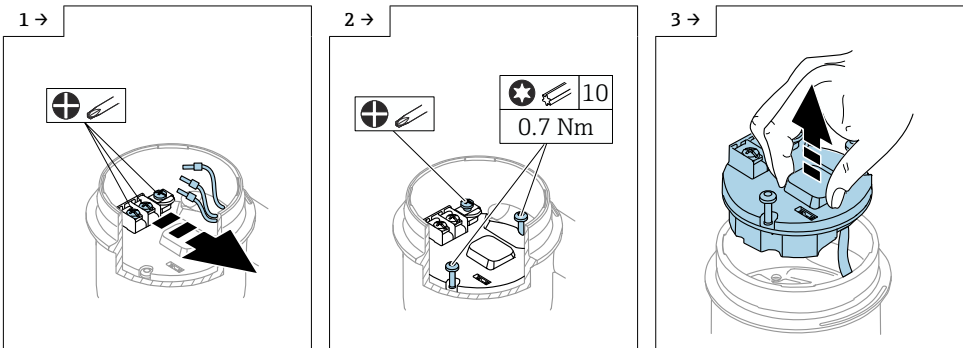


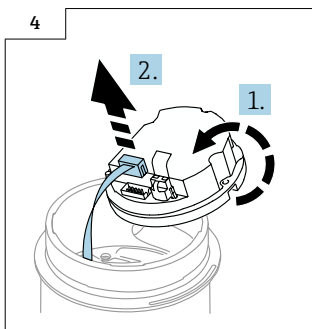
6.2.3 En option : démontage de l'émetteur VU140

- Pour le câblage du client : étapes 1, 2, 3
- Pour M12 : étapes 2, 3



6.2.4 Retrait de l'électronique principale





7 Montage

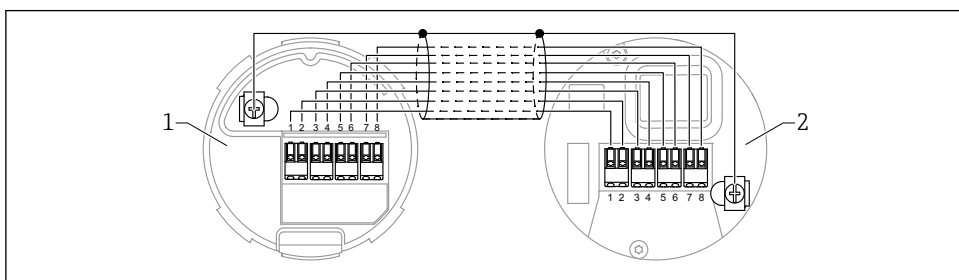
7.1 Instructions de montage générales

Le montage est réalisé en suivant la procédure de démontage dans l'ordre inverse.

7.2 Instructions de montage spéciales

7.2.1 Pour l'afficheur séparé FHX50B : tenir compte de l'affectation des bornes

L'affectation des bornes de l'émetteur VU140 et du récepteur VU141 doit correspondre (toutes les bornes (1 à 8)). Raccorder le blindage du câble aux bornes de terre des deux côtés.



- 1 Émetteur VU140
2 Récepteur VU141

7.2.2 Verrou de couvercle

Dans le cas d'appareils avec verrou de couvercle, la vis de fixation ne doit pas dépasser le bord inférieur du couvercle. Noter la position de la vis de fixation avant et pendant le vissage du couvercle.

8 Mise au rebut



Si la directive 2012/19/UE sur les déchets d'équipements électriques et électroniques (DEEE) l'exige, le produit porte le symbole représenté afin de réduire la mise au rebut des DEEE comme déchets municipaux non triés. Ne pas éliminer les produits portant ce marquage comme des déchets municipaux non triés. Les retourner au fabricant en vue de leur mise au rebut dans les conditions applicables.



71607638

www.addresses.endress.com
