


Upute za ugradnju **Glavna elektronička jedinica** **Analog**

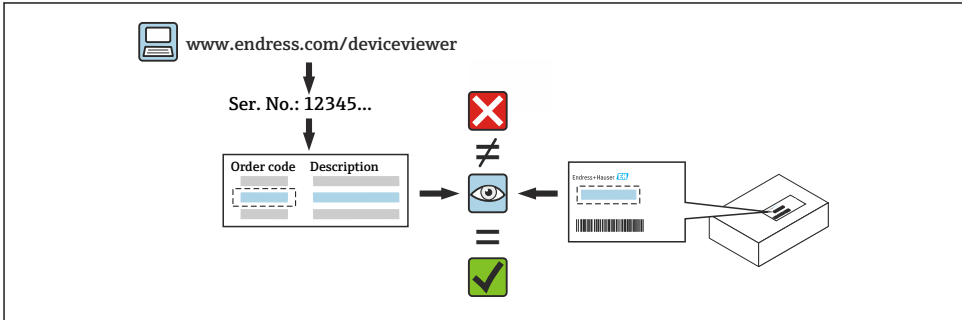
Cerabar, Deltabar



1 Predviđena namjena

- Neispravna jedinica može se zamijeniti samo s ispravnom jedinicom istog tipa.
- Koristite samo originalne rezervne dijelove tvrtke Endress+Hauser.
- Provjerite u W@M Device Vieweru je li rezervni dio prikladan za postojeći mjerni uređaj.


 U nekim mjernim uređajima omogućen je pregled rezervnih dijelova unutar uređaja. Ako je komplet rezervnih dijelova naveden u pregledu, nije potrebno provjeriti Device Viewer.



2 Osoblje ovlašteno za izvođenje popravaka

Tehničko osoblje mora biti u skladu s uvjetima za popravak, postavljanje, električne instalacije i puštanje u rad mjernih uređaja:


- Specijalizirano tehničko osoblje mora biti obučeno za sigurnost instrumenata.
- Moraju biti upoznati s pojedinačnim radnim uvjetima uređaja.
- U slučaju Ex certificiranih mjernih uređaja, moraju biti obučeni za zaštitu od eksplozije.

 Tehničko osoblje koje provodi radove odgovorno je za osiguranje da se rad obavlja sigurno i u skladu s potrebnim standardom kvalitete. Moraju jamčiti i sigurnost uređaja nakon popravka.

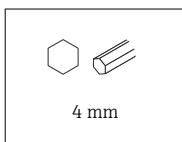
3 Sigurnosne upute

- Pridržavajte se nacionalnih propisa koji reguliraju postavljanje, električne instalacije, puštanje u rad, održavanje i popravljavanje.
- Uređaj radi! Opasnost po život od električnog udara. Otvorite uređaj samo kad je uređaj isključen.
- Za uređaje namijenjene za korištenje na opasnim područjima, pridržavajte se uputa u Ex dokumentaciji (XA).
- U slučaju uređaja s primjenom povezanom sa sigurnošću u skladu s IEC 61508 ili IEC 61511: Nakon popravljavanja pustite u rad u skladu s Uputama za uporabu.
- Prije uklanjanja uređaja: postavite proces u sigurno stanje i očistite cijev od opasnih tvari iz procesa.

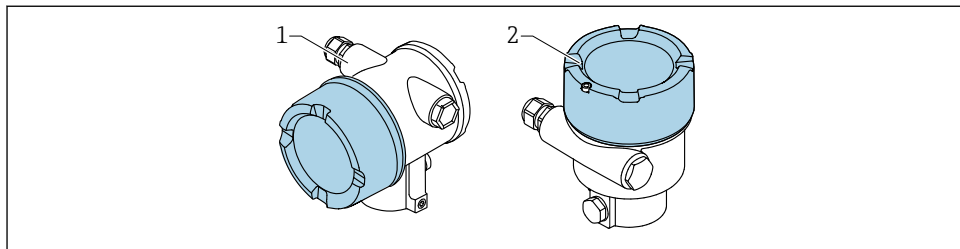
- Opasnost od opekline zbog vrućih površina! Prije puštanja u rad: pustite da se sustav i uređaj ohlade do temperature na kojoj možete dodirivati uređaj.
- U slučaju uređaja s prijenosom usluge skrbništva, status prijenosa usluge skrbništva više ne vrijedi nakon uklanjanja plombe.
- Pogledajte Upute za uporabu uređaja.
- Opasnost od oštećenja električnih komponenata! Pobrinite se da je radno okruženje zaštićeno od elektrostatičkog pražnjenja.
- Nakon uklanjanja poklopca pretinca elektronike: opasnost od strujnog udara zbog nedostatka zaštite od dodirivanja!
Isključite uređaj prije uklanjanja unutarnjih poklopaca.
- Promjene na uređaju nisu dozvoljene.
- Kućište otvorite samo na kratko razdoblje. Sprječite pristup stranim tijelima, vlagi ili onečišćujućim tvarima.
- Zamijenite oštećene brtve samo originalnim brtvama tvrtke Endress+Hauser.
- U slučaju oštećenih ili neispravnih navoja, uređaj se mora popraviti.
- Ne podmazujte navoje (npr. poklopac pretinca elektronike ili poklopac pretinca priključaka).
- Ako se razmak smanji ili dielektrična čvrstoća uređaja nije zajamčena tijekom popravaka, izvršite ispitivanje po završetku radova (npr. visokonaponsko ispitivanje u skladu s uputama proizvođača).
- Servisni priključak:
 - Ne spajajte u potencijalno eksplozivnim atmosferama.
 - Spojite samo s Endress+Hauser servisnim uređajima.
- Pridržavajte se uputa za transport i vraćanje uređaja koje su navedene u Uputama za uporabu.

 U slučaju pitanja obratite se službi tvrtke Contact Endress+Hauser:
www.addresses.endress.com

4 Popis alata



5 Verzija s kućištem

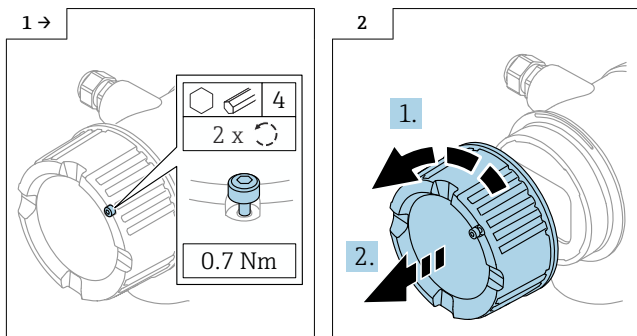


- 1 Kućište s dva pretinca
2 Kućište s jednim pretincem

6 Uklanjanje

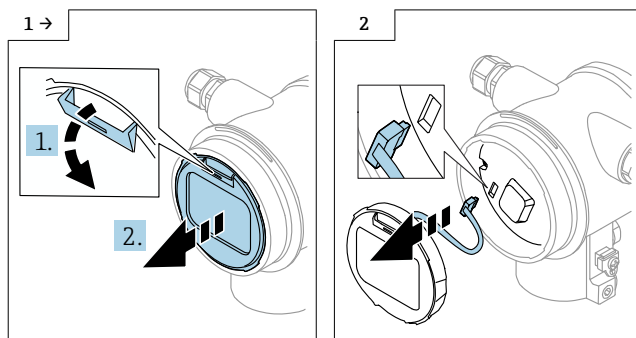
6.1 Kućište s dva pretinca

6.1.1 Uklanjanje poklopca

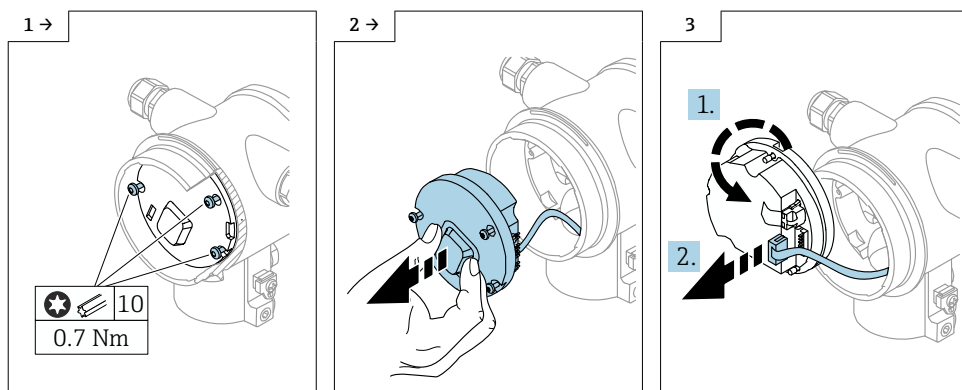


- Opcionalno: zaključavanje poklopca

6.1.2 Opcionalno: uklanjanje zaslona

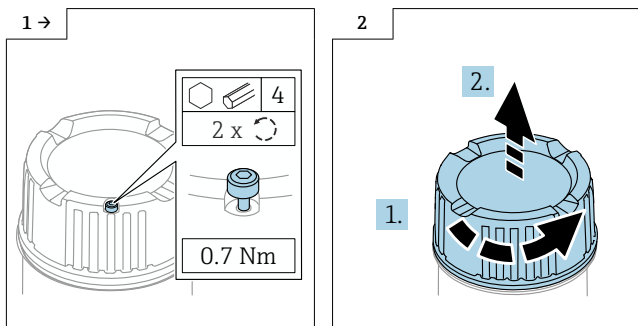


6.1.3 Uklanjanje elektronike



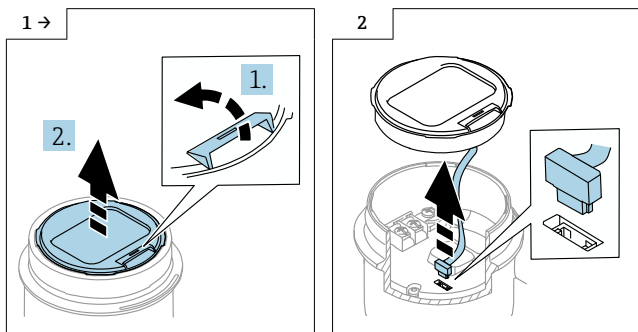
6.2 Kućište s jednim pretincem

6.2.1 Uklanjanje poklopca



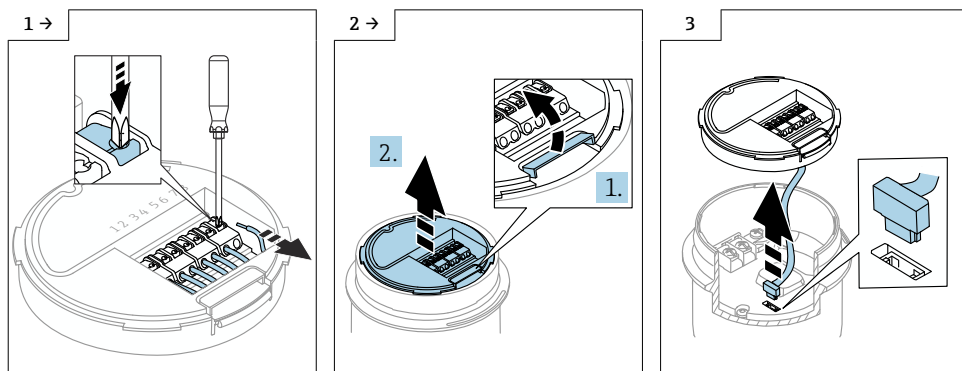
- ▶ Opcionalno: zaključavanje poklopca

6.2.2 Opcionalno: uklanjanje zaslona

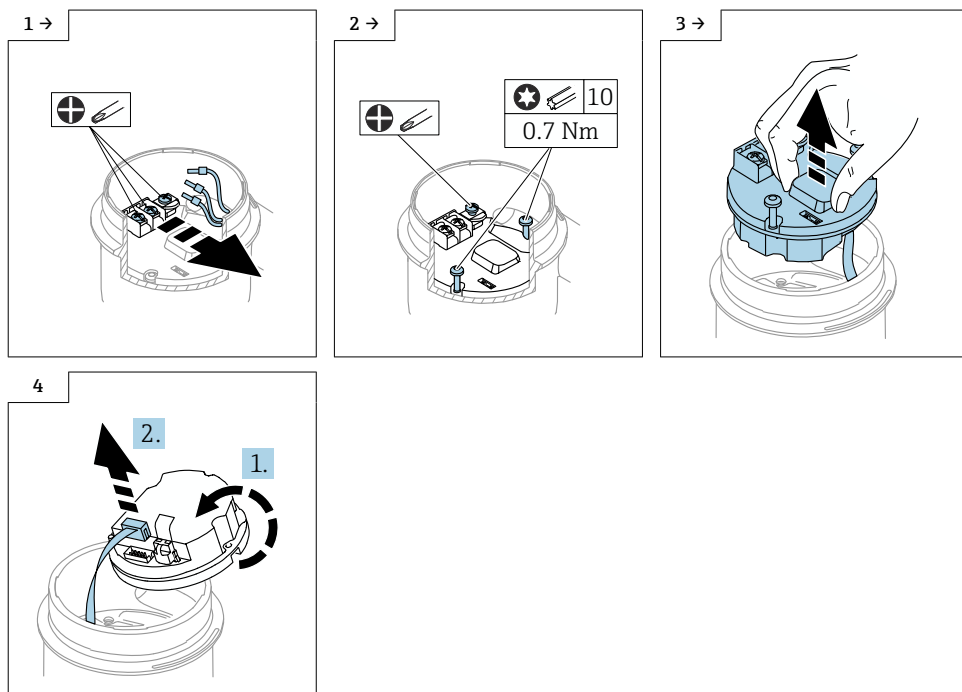


6.2.3 Opcionalno: uklanjanje odašiljača VU140

- Za ožičenje: korak 1, 2, 3
- Za M12: korak 2, 3



6.2.4 Uklanjanje glavne elektroničke jedinice



7 Ugradnja

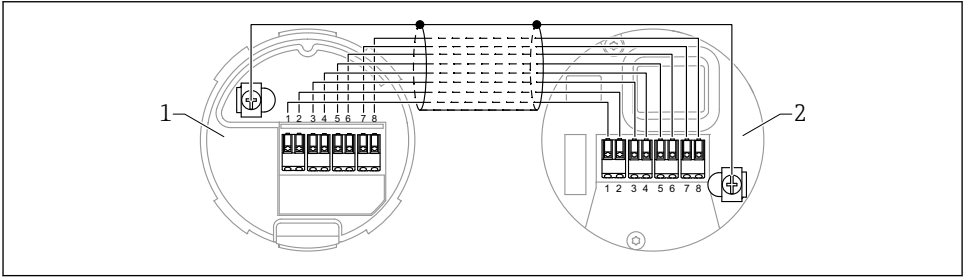
7.1 Opće upute za ugradnju

Ugradnja se provodi pridržavanjem postupka uklanjanja u obrnutom redosljedu.

7.2 Posebne upute za ugradnju

7.2.1 Za uklanjanje zaslona FHX50B: obratite pozornost na zadatke terminala

Zadaci terminala na odašiljaču VU140 i prijemniku VU141 moraju se podudarati (svi terminali (1 do 8)). Spojite kabelsku uvodnicu s terminalima za uzemljenje na obje strane.



- 1 Odašiljač VU140
2 Prijemnik VU141

7.2.2 Zaključavanje poklopca

U slučaju uređaja sa zaključavanjem poklopca, zaštitni vijak ne smije stršati preko donjeg ruba poklopca. Pazite na položaj zaštitnog vijka prije i tijekom pričvršćivanja poklopca vijkom.

8 Odlaganje



Ako se to zahtijeva Direktivom 2012/19/EU o otpadnoj električnoj i elektroničkoj opremi (WEEE), proizvod je označen simbolom opasnosti kako bi se smanjilo odlaganje WEEE kao nerazvrstanog komunalnog otpada. Ne odlažite proizvode koji nose ovu oznaku kao nesortirani komunalni otpad. Umjesto toga, vratite ih proizvođaču na odlaganje pod primjenjivim uvjetima.



71607644

www.addresses.endress.com
