

Installasjonsinstruksjoner

Hovedelektronikk


Analog

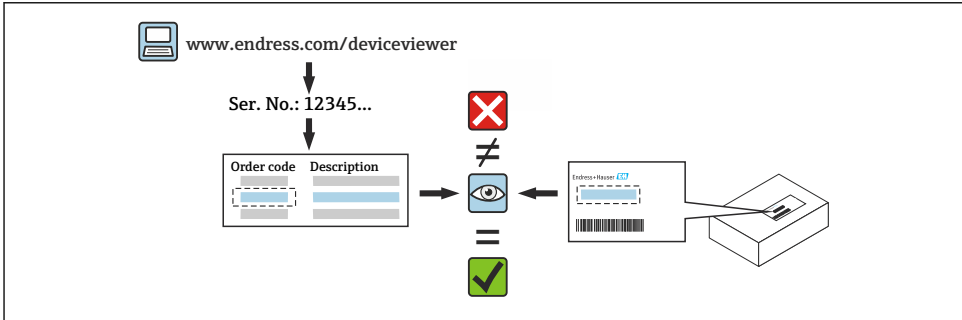
Cerabar, Deltabar



1 Tiltenkt bruk

- En defekt enhet kan kun byttes ut med en fungerende enhet av samme type.
- Det skal kun brukes originaldelar fra Endress+Hauser.
- Sjekk i W@M Device Viewer om reservedelen er egnet for det eksisterende måleinstrumentet.


 I noen måleinstrumenter finnes det en oversikt over reservedeler inni enheten. Hvis reservedelsettet er listet opp i oversikten, er det ikke nødvendig å sjekke Device Viewer.



2 Personale med tillatelse til å utføre reparasjoner

Teknisk personale må overholde følgende krav for reparasjon, montering, elektrisk installasjon og idriftsetting av måleinstrumentene:

- Spesialisert teknisk personale må ha opplæring i instrumentsikkerhet.
- De må være kjent med hver enkelt enhets driftsvilkår.
- Når det gjelder måleinstrumenter med Ex-sertifisering, må de også ha opplæring i ekspløsjonsvern.

 Teknisk personale som utfører arbeid er ansvarlige for å sørge for at arbeidet utføres på en trygg måte og i henhold til påkrevd kvalitetsstandard. De må også garantere at enheten er trygg å bruke etter reparasjon.

3 Sikkerhetsanvisninger

- Følg nasjonale forskrifter ved montering, elektrisk installasjon, idriftsetting, vedlikehold og reparasjonsprosedyrer.
- Enheten er strømførende! Fare for livstruende skade ved elektrisk støt. Enheten skal kun åpnes når strømmen er slått av.
- For enheter beregnet brukt på farlige steder må du overholde instruksjonene i Ex-dokumentasjonen (XA).
- For enheter i sikkerhetsrelaterte bruksområder i henhold til IEC 61508 eller IEC 61511: Idriftsett i samsvar med bruksanvisningen etter reparasjon.

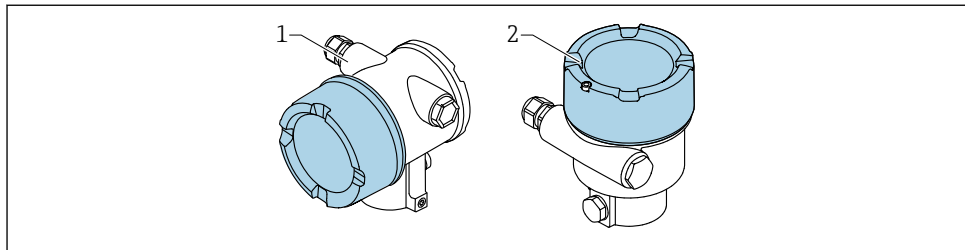
- Før du fjerner enheten må prosessen settes i en sikker modus, og røret må rengjøres for farlige prosessstoffer.
- Fare for brannskader fra varme overflater! Før arbeidet igangsettes: La systemet og enheten avkjøles til berøringsvennlig temperatur.
- For enheter under eierskapsoverføring gjelder ikke lenger eierskapsoverføringsstatusen når forseglingen er brutt.
- Se bruksanvisningen for enheten.
- Risiko for å skade de elektroniske komponentene! Forsikre deg om at du har et arbeidsmiljø som er beskyttet mot elektrostatisk utlading.
- Etter å ha fjernet dekselet til elektronikkammeret: Fare for elektrisk støt på grunn av manglende berøringsvern!
Slå av enheten før du fjerner deksel på innsiden.
- Modifiseringer av enheten er ikke tillatt.
- Huset skal bare åpnes i korte perioder. Unngå at det trenger inn fremmedlegemer, fukt eller forurensning.
- Bytt defekte tetninger bare med originaltetninger fra Endress+Hauser.
- Hvis gjenger er skadet eller defekte, må enheten repareres.
- Ikke smør gjenger (f.eks. til dekselet til elektronikkammeret eller koblingskammeret).
- Hvis det er redusert plass eller enhetens dielektriske styrke ikke kan garanteres under reparasjonsarbeid, må det utføres en test når arbeidet er fullført (f.eks. høyspenningstest i tråd med produsentens instruksjoner).
- Servicekontakt:
 - Ikke koble til i potensielt eksplosive atmosfærer.
 - Bare koble til Endress+Hausers serviceenheter.
- Følg instruksjonene for transport og retur av enheten som beskrevet i bruksanvisningen.

 Ta kontakt med Endress+Hauser Service hvis du har spørsmål:
www.addresses.endress.com

4 Verktøyliste

 <p>4 mm</p>	 <p>Størrelse1</p>	 <p>T10</p>
---	---	--

5 Husversjon

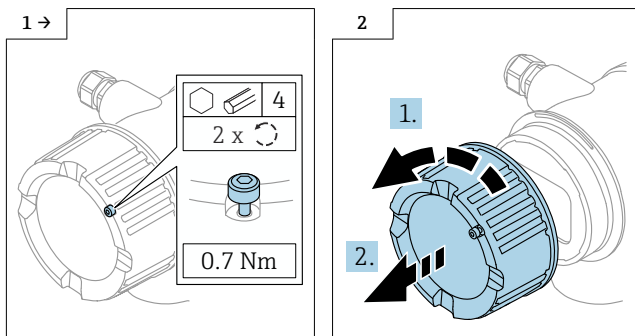


- 1 Hus med dobbeltrom
2 Hus med enkeltrom

6 Fjerning

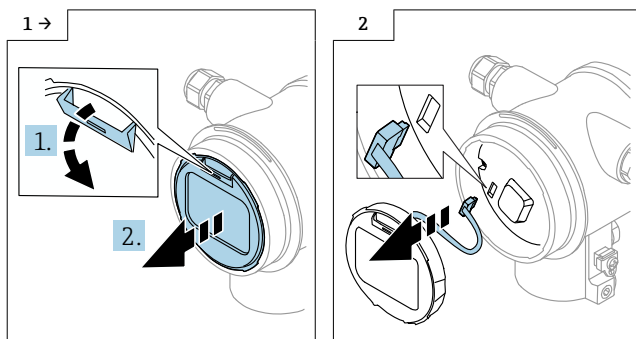
6.1 Hus med dobbeltrom

6.1.1 Fjerne dekslet

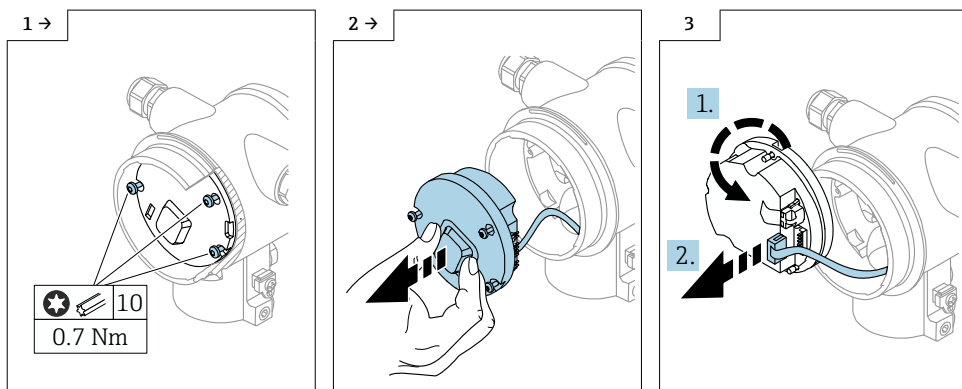


- Valgfritt: deksellås

6.1.2 Valgfritt: fjerne displayet

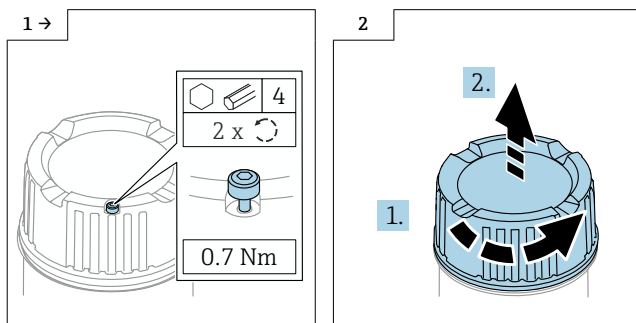


6.1.3 Fjerne elektronikken



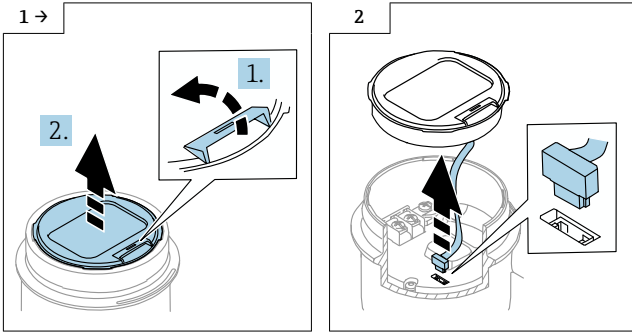
6.2 Hus med enkeltrom

6.2.1 Fjerne dekselet



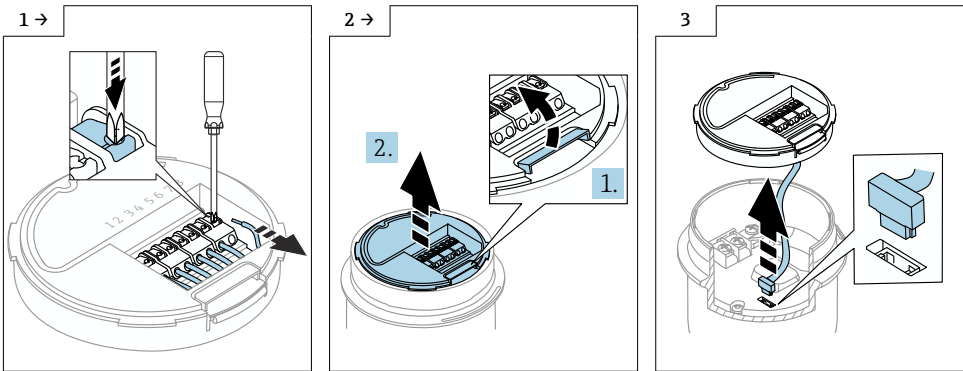
► Valgfritt: deksellås

6.2.2 Valgfritt: fjerne displayet

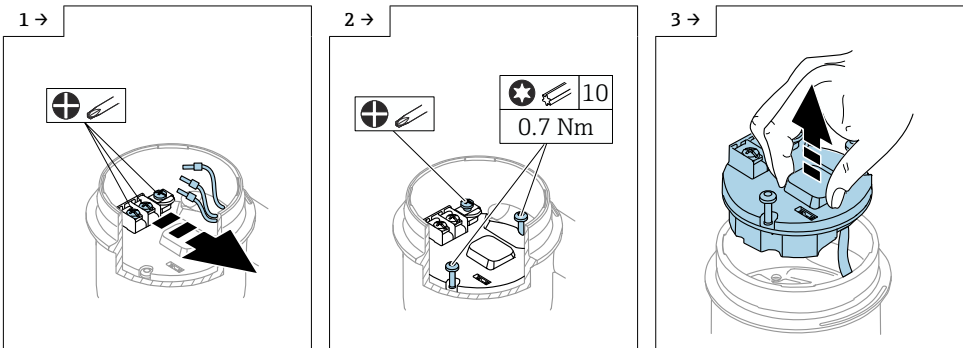


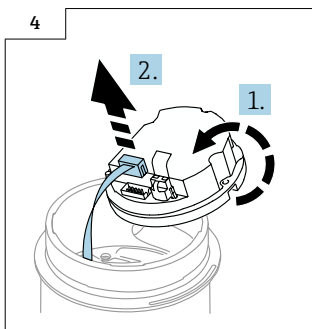
6.2.3 Valgfritt: fjerne givern VU140

- For tilkobling hos kunde: trinn 1, 2, 3
- For M12: trinn 2, 3



6.2.4 Fjerne hovedelektronikken





7 Installasjon

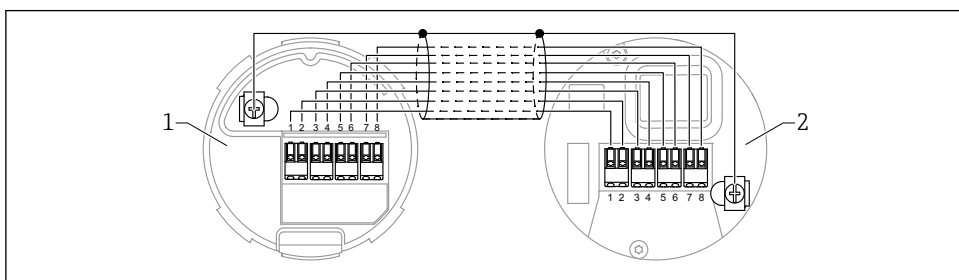
7.1 Generell installasjonsanvisning

Installasjon utføres ved å følge fjerningsprosedyren i motsatt rekkefølge.

7.2 Instruksjoner for spesialinstallasjon

7.2.1 For eksternt display FHX50B: vær oppmerksom på klemmetilordning

Klemmetilordningene ved giver VU140 og mottaker VU141 må stemme overens (alle klemmer (1 til 8)). Koble kabelvernet til jordingsklemmene på begge sider.



- 1 Giver VU140
2 Mottaker VU141

7.2.2 Deksellås

For enheter med deksellås må festeskruen ikke stikke utenfor dekselets nedre kant. Merk posisjonen til festeskruen før og mens dekselet skrues på.

8 Kassering



Hvis det er et krav ifølge direktiv 2012/19/EU om afvfall fra elektrisk og elektronisk utstyr (WEEE), er produktet merket med det illustrerte symbolet for å begrense kasseringen av WEEE som usortert husholdningsavfall. Ikke kasser produkter med denne merkingen som usortert husholdningsavfall. Returner dem heller til produsenten for kassering under gjeldende vilkår.



71607648

www.addresses.endress.com
