

Instrucțiuni de instalare

Senzor

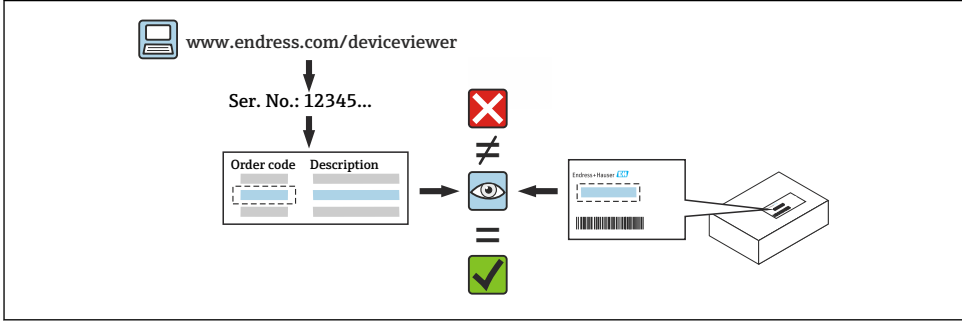
Micropilot



1 Utilizarea prevăzută

- O unitate defectă poate fi înlocuită numai cu o unitate funcțională de același tip.
- Utilizați numai piese originale de la Endress+Hauser.
- Verificați în W@M Device Viewer dacă piesa de schimb este adecvată pentru dispozitivul de măsurare existent.

i În cazul unor dispozitive de măsurare, în interiorul dispozitivului este prevăzută o prezentare generală a pieselor de schimb. Dacă setul de piese de schimb este indicat în prezentarea generală, nu este necesar să verificați Device Viewer.



2 Personal autorizat pentru efectuarea reparațiilor

Personalul tehnic trebuie să respecte următoarele cerințe pentru repararea, montarea, instalarea electrică și punerea în funcțiune a dispozitivelor de măsurare:

- Personalul tehnic specializat trebuie să fie instruit în ceea ce privește siguranța instrumentelor.
- Trebuie să fie familiarizat cu condițiile individuale de operare a dispozitivelor.
- În cazul dispozitivelor de măsurare certificate Ex, personalul trebuie să fie, de asemenea, instruit în ceea ce privește protecția împotriva exploziei.

i Personalul tehnic care efectuează lucrarea este responsabil să garanteze că lucrarea este efectuată în siguranță și în conformitate cu standardul de calitate impus. De asemenea, trebuie să garanteze siguranța dispozitivului după reparație.

3 Instrucțiuni de siguranță

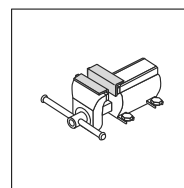
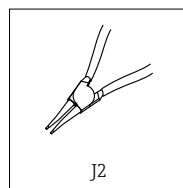
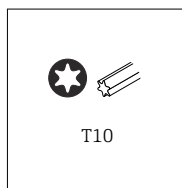
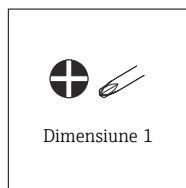
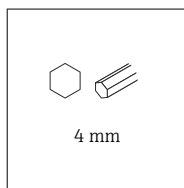
- Respectați reglementările naționale privind procedurile de montare, instalare electrică, punere în funcțiune, întreținere și reparație.
- Dispozitivul este sub tensiune! Pericol de moarte prin electrocutare. Deschideți dispozitivul numai atunci când acesta este scos de sub tensiune.
- Pentru dispozitivele concepute pentru a fi utilizate în locații periculoase, respectați instrucțiunile din documentația Ex (XA).

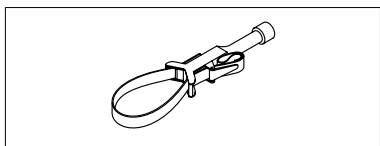
- În cazul dispozitivelor din aplicațiile legate de siguranță în conformitate cu IEC 61508 sau IEC 61511: Puneți în funcțiune în conformitate cu Instrucțiunile de operare după reparație.
- Înainte de demontarea dispozitivului: setați procesul într-o stare de siguranță și purjați conducta de substanțe de proces periculoase.
- Risc de arsuri la atingerea suprafețelor fierbinți! Înainte de începerea lucrului: lăsați sistemul și dispozitivul să se răcească până la o temperatură sigură pentru atingere.
- În cazul dispozitivelor de transfer al custodiei, starea de transfer al custodiei nu se mai aplică odată ce garnitura a fost scoasă.
- Respectați instrucțiunile de utilizare a dispozitivului.
- Pericol de deteriorare a componentelor electronice! Asigurați-vă că beneficiați de un mediu de lucru protejat împotriva descărcărilor electrostatice.
- După demontarea capacului de la compartimentul blocului electronic: risc de electrocutare datorită lipsei protecției la atingere!
Opriți dispozitivul înainte de a scoate capacele interne.
- Nu este permisă modificarea dispozitivului.
- Deschideți carcasa numai pentru perioade scurte de timp. Evitați pătrunderea corpurilor străine, a umidității sau a contaminanților.
- Înlocuiți garniturile defecte numai cu garnituri originale marca Endress+Hauser.
- Dacă filetele sunt deteriorate sau defecte, dispozitivul trebuie să fie reparat.
- Nu lubrifiați filetele (de exemplu, cel al capacului de la compartimentul blocului electronic sau cel al capacului de la compartimentul de conexiuni).
- Dacă spațierea este redusă sau rezistența dielectrică a dispozitivului nu este garantată în timpul lucrărilor de reparații, efectuați o testare la finalizarea lucrării (de exemplu, o testare de înaltă tensiune în conformitate cu instrucțiunile producătorului).
- Conectorul de serviciu:
 - Nu îl conectați în atmosfere potențial explozive.
 - Conectați-l numai la dispozitive de serviciu Endress+Hauser.
- Respectați instrucțiunile pentru transportul și returnarea dispozitivului prevăzute în Instrucțiunile de operare.



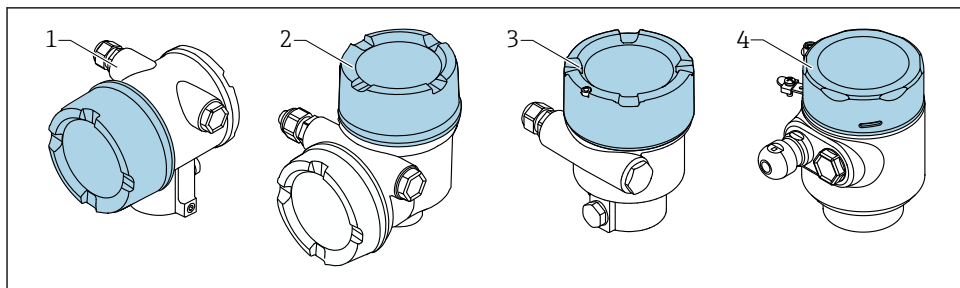
Dacă aveți întrebări, contactați departamentul de service Endress+Hauser:
www.addresses.endress.com

4 Listă de scule





5 Versiune de carcasă

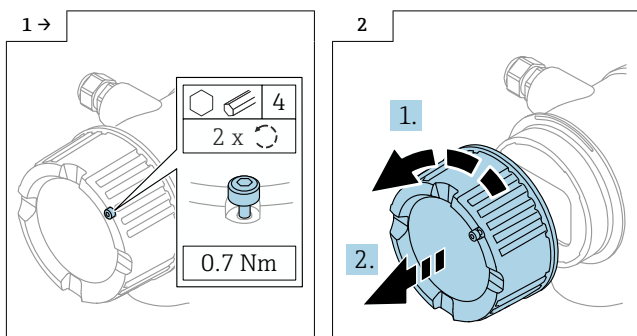


- 1 Carcasă cu compartiment dublu
- 2 Carcasă cu compartiment dublu, în formă de L
- 3 Carcasă cu compartiment simplu
- 4 Carcasă cu compartiment simplu, 316L igienă

6 Demontare

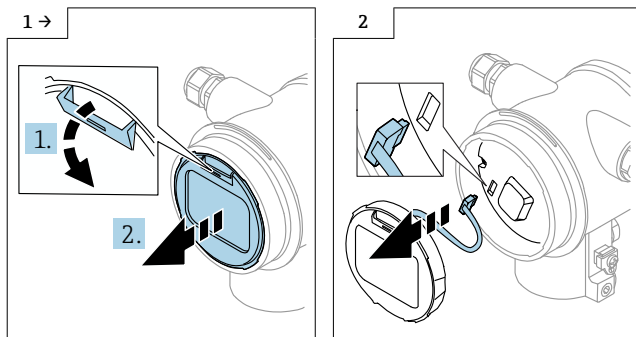
6.1 Carcasă cu compartiment dublu (fără formă de L)

6.1.1 Demontarea capacului

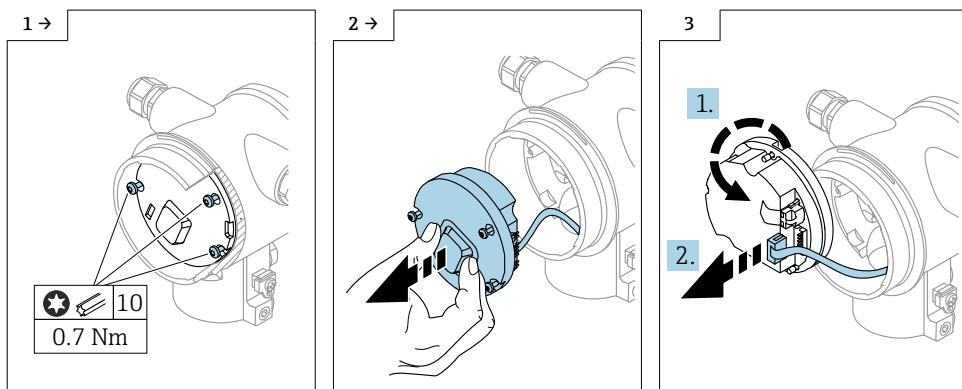


- Opțional: dispozitiv de blocare a capacului

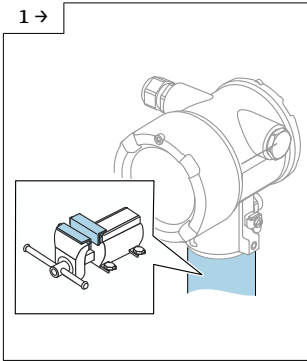
6.1.2 Opțional: demontarea afișajului



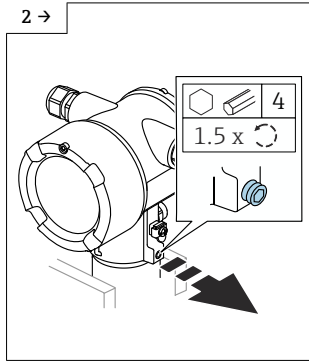
6.1.3 Demontarea componentelor electronice



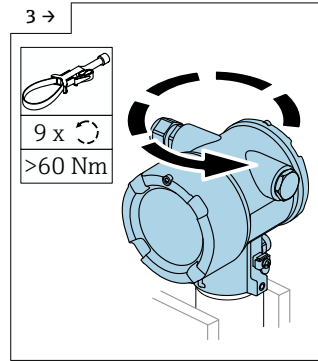
6.1.4 Separarea carcasei de ansamblul senzorului



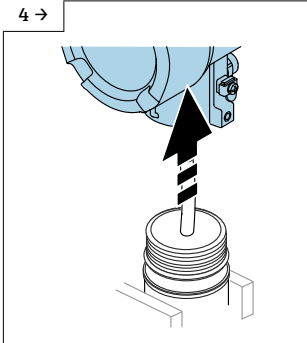
- ▶ Protejați ansamblul și carcasa senzorului împotriva deteriorării. Utilizați o menghină de banc cu bretele.



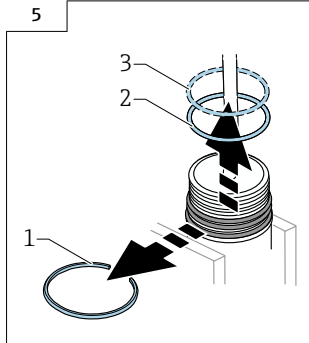
- ▶ Dispozitiv de blocare a carcasei numai pentru carcase din aluminiu și oțel inoxidabil. Nu pentru carcase din plastic și igienice.



- ▶ Cu ajutorul unei scule adecvate, desfiletați carcasa prin aplicarea unei forțe semnificative (> 60 Nm). Acest lucru presupune aplicarea de mai multe ori a forței în sensul și în sens invers al direcției de înfiletare; inelul de fixare este distrus intenționat în timpul procesului. Nu deteriorați învelișul carcasei.

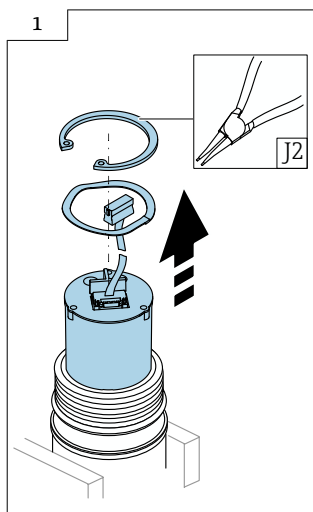


- ▶ Scoateți cu atenție carcasa din ansamblul senzorului, având grijă să nu deteriorați cablul de senzor.



- ▶ Înlocuiți inelul O (2) și inelul de fixare (1). În plus, înlocuiți șaiba elastică (3) pentru carcasa din plastic și igienică.

6.1.5 Demontarea componentelor electronice ale senzorului

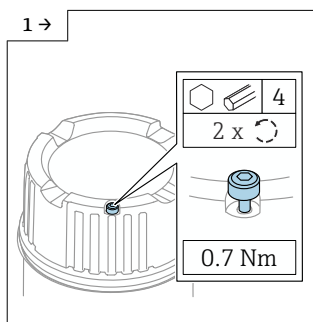


6.2 Carcasă din plastic

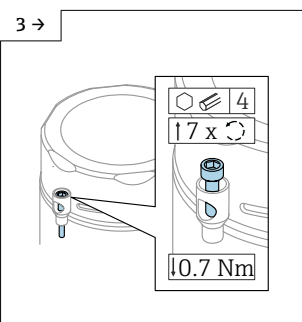
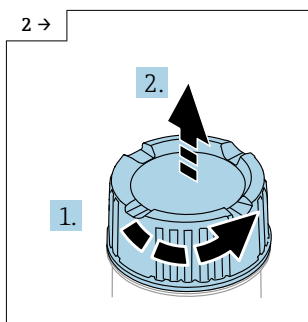
Contactați departamentul de service: www.addresses.endress.com

6.3 Carcasă din metal cu compartiment simplu și carcasă cu compartiment dublu, în formă de L

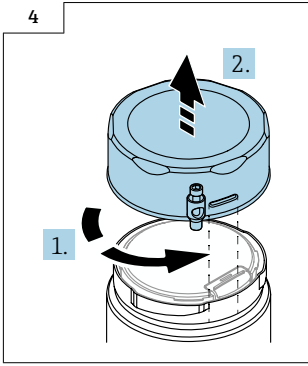
6.3.1 Demontarea capacului



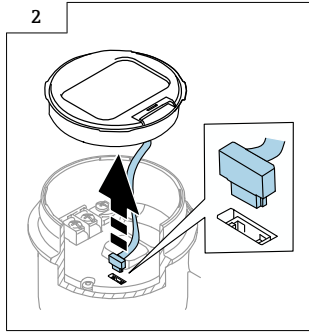
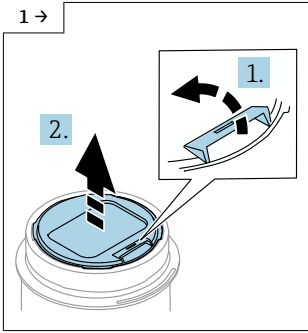
► Opțional: dispozitiv de blocare a capacului



► Opțional: dispozitiv de blocare a capacului pe carcasă cu compartiment simplu, 316L igienă

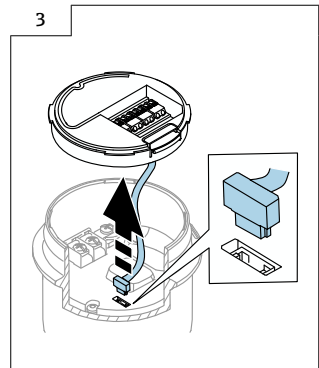
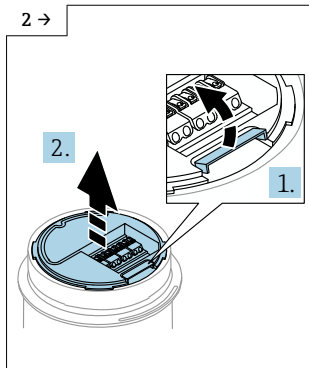
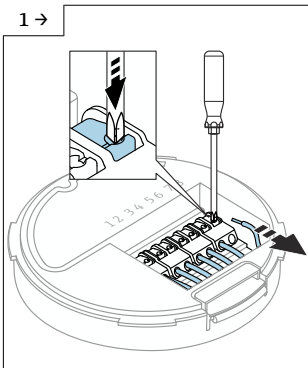


6.3.2 Opțional: demontarea afișajului



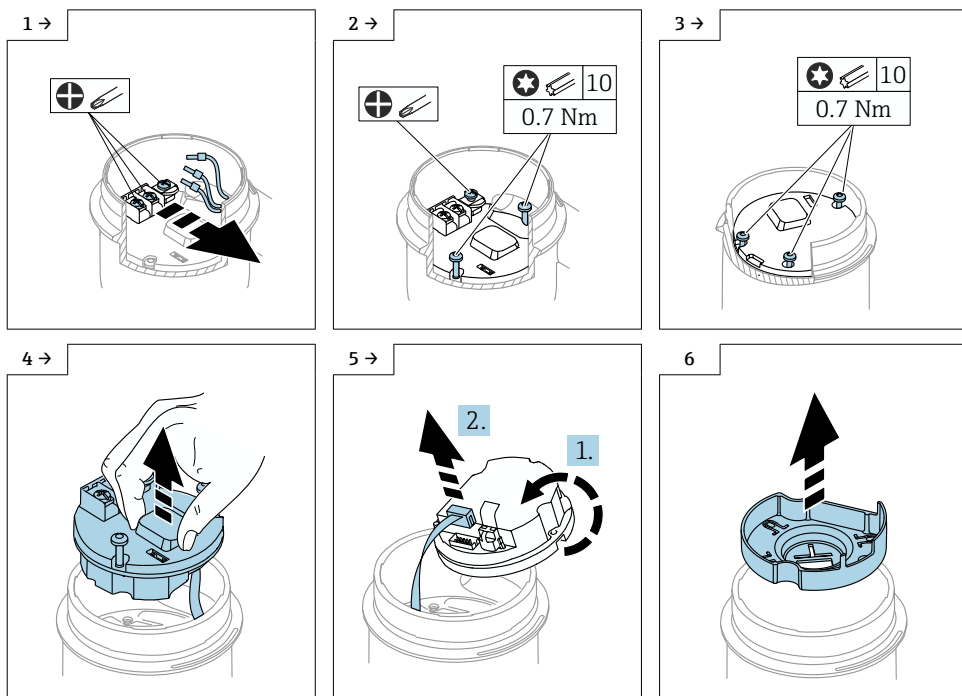
6.3.3 Opțional: demontarea transmîțătorului VU140

- În cazul cablării clientului: pașii 1, 2, 3
- În cazul M12: pașii 2, 3

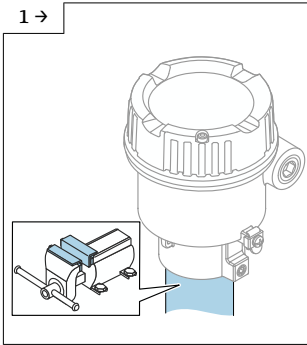


6.3.4 Demontarea componentelor electronice principale

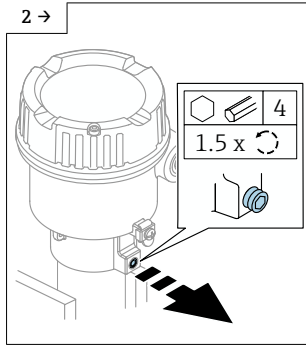
- Carcasă cu compartiment simplu: pașii 1, 2, 4, 5, 6
- Carcasă cu compartiment dublu, în formă de L: pașii 3, 4, 5, 6



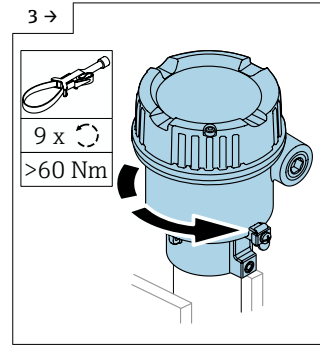
6.3.5 Separarea carcasei de ansamblul senzorului



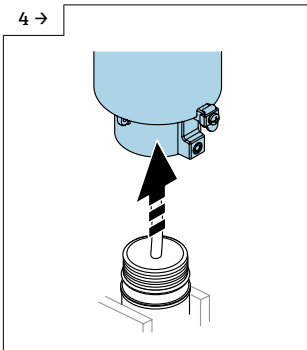
- ▶ Protejați ansamblul și carcasa senzorului împotriva deteriorării. Utilizați o menghină de banc cu bretele.



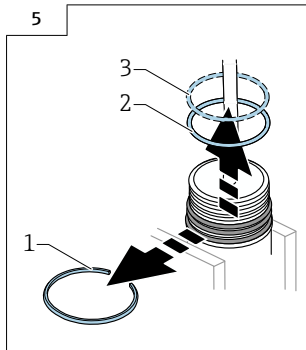
- ▶ Dispozitiv de blocare a carcasei numai pentru carcase din aluminiu și oțel inoxidabil. Nu pentru carcase din plastic și igienice.



- ▶ Cu ajutorul unei scule adecvate, desfiletați carcasa prin aplicarea unei forțe semnificative (> 60 Nm). Acest lucru presupune aplicarea de mai multe ori a forței în sensul și în sens invers al direcției de înfiletare; inelul de fixare este distrus intenționat în timpul procesului. Nu deteriorați învelișul carcasei.

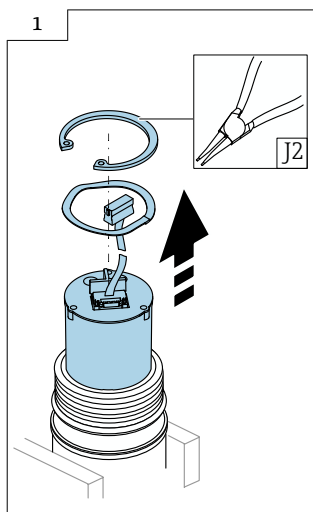


- ▶ Scoateți cu atenție carcasa din ansamblul senzorului, având grijă să nu deteriorați cablul de senzor.



- ▶ Înlocuiți inelul O (2) și inelul de fixare (1). În plus, înlocuiți șaiba elastică (3) pentru carcasa din plastic și igienică.

6.3.6 Demontarea componentelor electronice ale senzorului



7 Instalare

7.1 Instrucțiuni generale de instalare

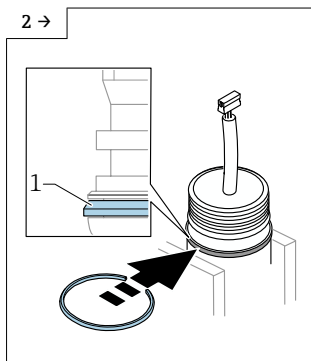
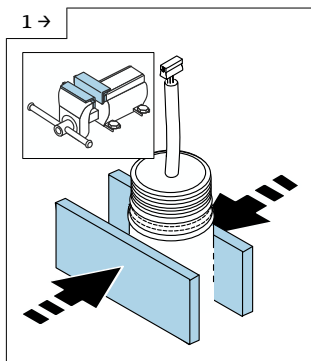
Instalarea este efectuată urmând procedura de demontare în ordine inversă.

7.2 Instrucțiuni de instalare speciale

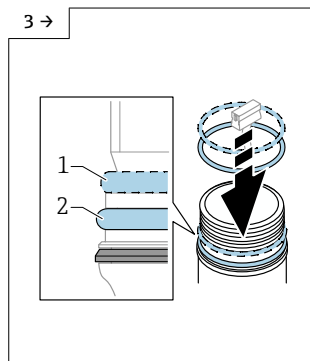
7.2.1 Montarea noului ansamblu de senzor

Procedura este aceeași pentru toate tipurile de carcase și senzori.

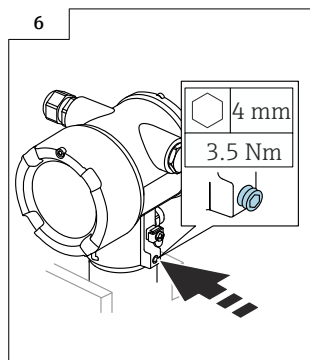
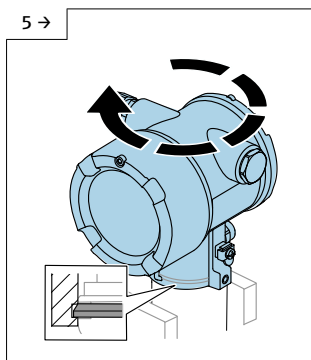
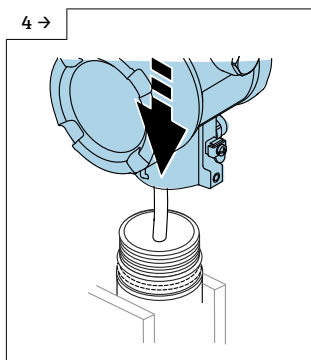
Exemplu: carcasă cu compartiment dublu



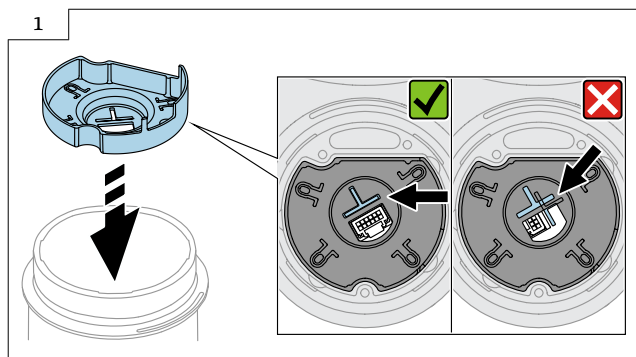
► Inel de fixare (1)



► Carcasă din plastic și igienică:
montați arcul inelar (1) deasupra
inelului O (2) în canelura dinspre
transmițător.



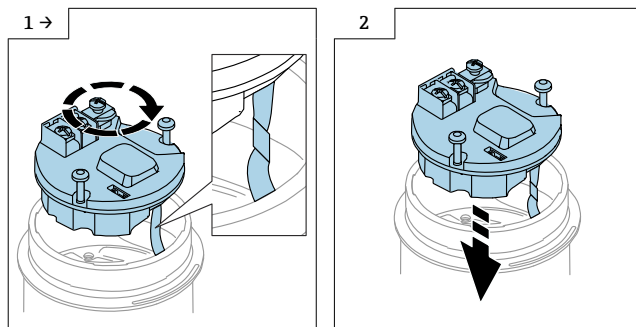
7.2.2 Carcasă cu compartiment simplu și cu compartiment dublu, în formă de L: Aliniați izolația din plastic



- ▶ Atașați cablul de conectare la senzor. Glisați izolația din plastic peste cablul de conectare. Rotiți carcasa cu atenție până când profilul este poziționat în canelură. Apoi continuați să rotiți cu atenție carcasa până când ansamblul senzorului se oprește.

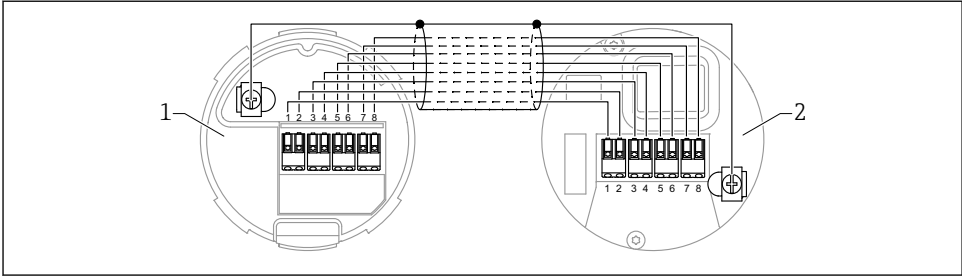
7.2.3 Alinierea cablului de conectare

Rotiți componentele electronice o dată în jurul axei lor, astfel încât cablul să fie scurtat și să poată fi instalat mai bine.



7.2.4 În cazul afișajului la distanță FHX50B: acordați atenție alocării bornelor

Alocările bornelor la transmiiătorul VU140 și receptorul VU141 trebuie să corespundă (toate bornele (de la 1 până la 8)). Conectați ecranul de cablu la bornele de împământare de pe ambele părți.



1 Transmițător VU140

2 Receptor VU141

7.2.5 Dispozitivul de blocare a capacului

În cazul dispozitivelor prevăzute cu un mecanism de blocare a capacului, șurubul de fixare nu trebuie să depășească marginea inferioară a capacului. Rețineți poziția șurubului de fixare înainte și în timpul înfiletării capacului.

8 Eliminare



Dacă este solicitat de Directiva 2012/19/UE privind deșeurile de echipamente electrice și electronice (DEEE), produsul este marcat cu simbolul ilustrat pentru a reduce eliminarea DEEE ca deșuri municipale nesortate. Nu eliminați ca deșuri municipale nesortate produsele care au acest marcaj. În schimb, returnați-le la producător în vederea eliminării în conformitate cu condițiile aplicabile.



71607678

www.addresses.endress.com
