

Instruções de instalação

Sensor

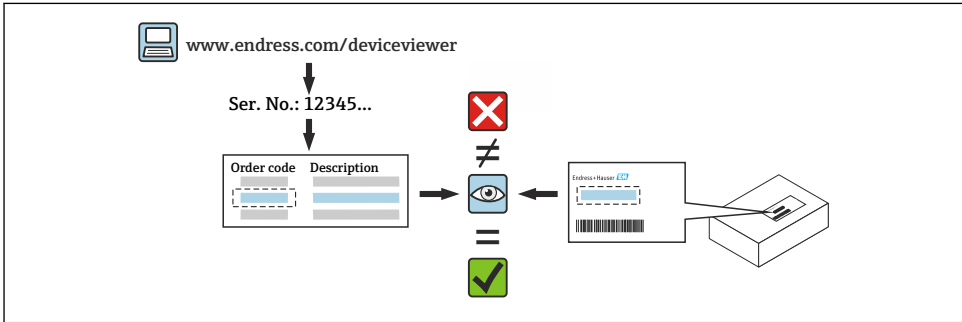
Micropilot



1 Uso indicado

- Uma unidade com defeito somente pode ser substituída por uma unidade em perfeito funcionamento do mesmo tipo.
- Use somente peças originais da Endress+Hauser.
- Verifique no Visualizador de equipamento W@M se a peça de reposição é adequada para o medidor existente.

i Em alguns medidores, há uma visão geral das peças de reposição disponível dentro do equipamento. Se o conjunto de peças de reposição for listado na visão geral, não é necessário verificar o Visualizador de Equipamento.



2 Profissionais autorizados a realizar os reparos

A equipe técnica deve atender todos os requisitos a seguir em relação a reparos, instalação, instalação elétrica e comissionamento dos medidores:

- A equipe técnica especializada deve ser treinada em segurança do instrumento.
- Ela deve estar familiarizada com as condições de operação individuais dos equipamentos.
- No caso de medidores certificados Ex, a equipe deve ser treinada também em proteção contra explosão.

i A equipe técnica que realiza o trabalho é responsável por garantir que ele seja feito de forma segura e de acordo com o padrão de qualidade exigido. Ela também deve garantir a segurança do equipamento após o reparo.

3 Instruções de segurança

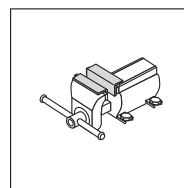
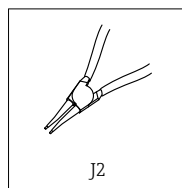
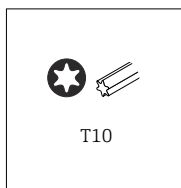
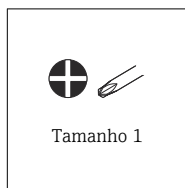
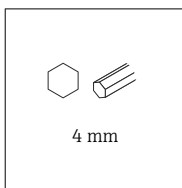
- Atender as regulamentações nacionais que regem os procedimentos de montagem, instalação elétrica, comissionamento, manutenção e reparo.
- O equipamento está energizado! Risco de ferimentos fatais devido a choque elétrico. Somente abra o equipamento se ele estiver desenergizado.
- Para equipamentos que serão usados em áreas classificadas, observe as instruções na documentação Ex (XA).

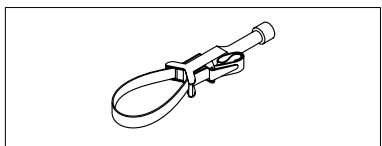
- No caso de equipamento em aplicações relacionadas à segurança de acordo com a IEC 61508 ou a IEC 61511: Comissão de acordo com as Instruções de operação depois do reparo.
- Antes de remover o equipamento: coloque o processo em um estado seguro e drene a tubulação de substâncias do processo que seja perigosas.
- Risco de queimadura nas superfícies quentes! Antes do iniciar o trabalho: deixe o sistema e o equipamento esfriarem até uma temperatura em que possa ser tocado.
- No caso de equipamentos em transferência de custódia, o status da transferência de custódia não é mais aplicável depois que a vedação foi removida.
- Observe as instruções de operação para o equipamento.
- Risco de dano nos componentes eletrônicos! Certifique-se de que o ambiente de trabalho esteja protegido contra descarga eletrostática.
- Depois de remover a tampa do compartimento de componentes eletrônicos: risco de choque elétrico devido à falta de proteção contra toque!
Desligue o equipamento antes de remover as tampas internas.
- Não é permitido fazer modificações no equipamento.
- Somente abra o invólucro por períodos curtos. Evite a entrada de corpos estranhos, umidade ou contaminantes.
- Substitua as vedações defeituosas somente com vedações originais da Endress+Hauser.
- Se as roscas estiverem danificadas ou com defeito, o equipamento deve ser reparado.
- Não lubrifique as roscas (ex. da tampa do compartimento de componentes eletrônicos ou da tampa do compartimento de conexão).
- Se o espaçamento for reduzido ou a rigidez dielétrica do equipamento não for garantida durante o trabalho de reparo, faça um teste de conclusão do trabalho (ex. teste de alta tensão de acordo com as instruções do fabricante).
- Conector de serviço:
 - Não conecte em atmosferas potencialmente explosivas.
 - Somente conecte a equipamentos de Assistência Técnica da Endress+Hauser.
- Observe as instruções para o transporte e devolução do equipamento descritas nas Instruções de operação.



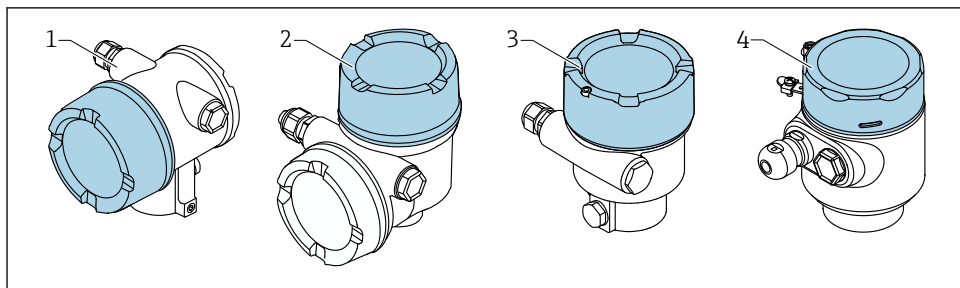
Em caso de dúvidas, entre em contato com a Assistência Técnica da Endress+Hauser:
www.addresses.endress.com

4 Lista de ferramentas





5 Versão do invólucro

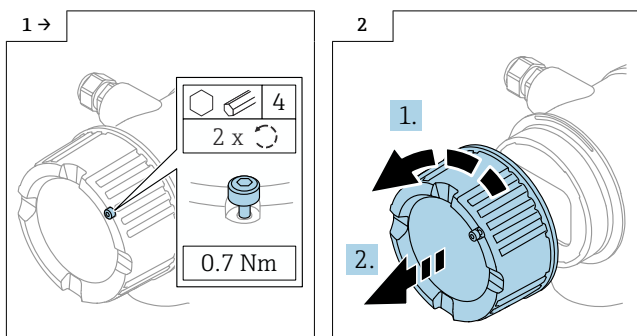


- 1 *invólucro duplo do compartimento*
- 2 *invólucro duplo do compartimento, formato L*
- 3 *Invólucro simples do compartimento*
- 4 *Invólucro de compartimento simples, 316L higiene*

6 Remoção

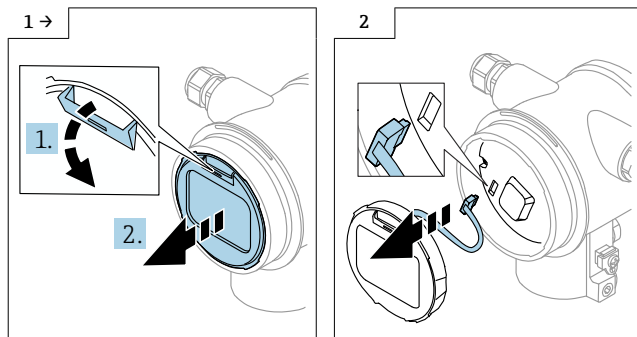
6.1 Invólucro duplo do compartimento, (não no formato L)

6.1.1 Remoção da tampa

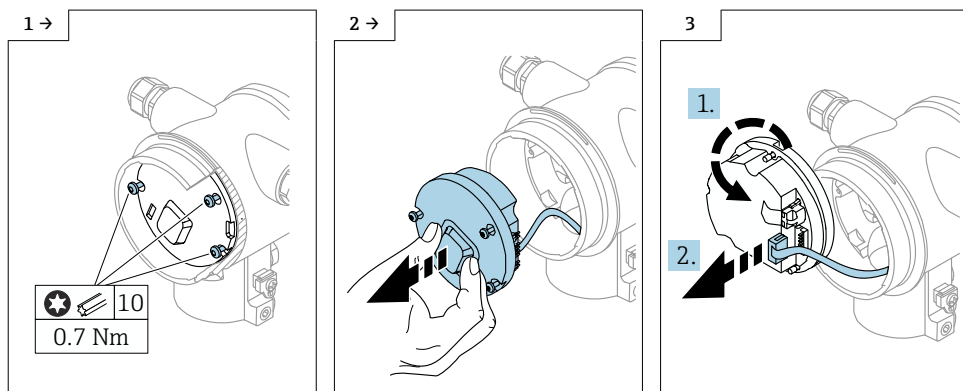


► Opcional: trava da tampa

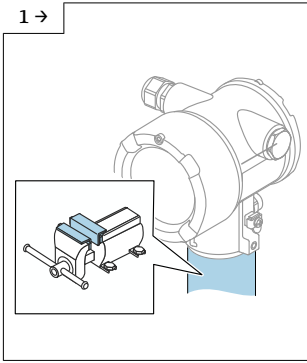
6.1.2 Opcional: remoção do display



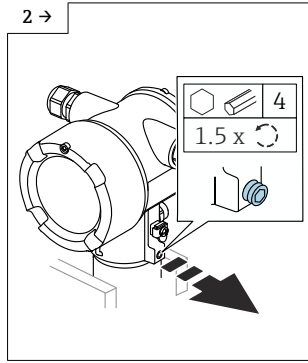
6.1.3 Remoção dos componentes eletrônicos



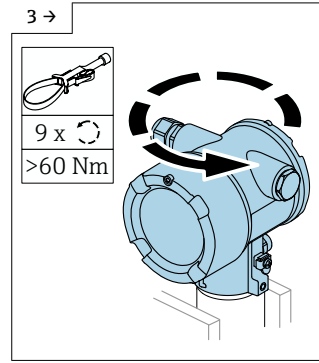
6.1.4 Separação do invólucro do conjunto do sensor



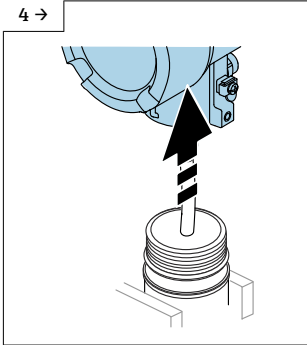
- Proteja o conjunto e o invólucro contra danos. Use um torno de bancada com cintas.



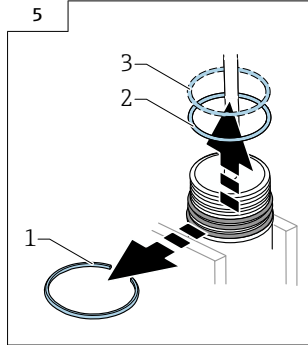
- Bloqueio do invólucro somente para invólucro de alumínio e de aço inoxidável. Não para invólucro de plástico e higiênico.



- Usando uma ferramenta adequada, solte o invólucro aplicando uma força significativa (> 60 Nm). Isso envolve aplicar força várias vezes no sentido contrário do parafuso; o anel de retenção é intencionalmente destruído no processo. Não danifique o revestimento do invólucro.

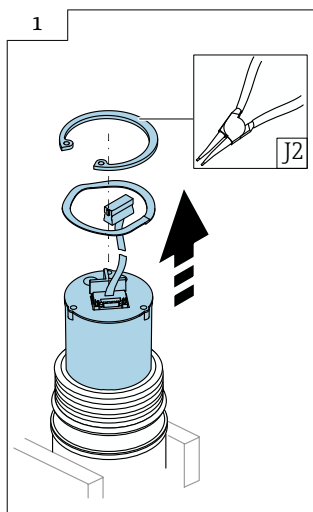


- Cuidadosamente, remova o invólucro do conjunto do sensor, tomando cuidado para não danificar o cabo do sensor.



- Substitua o O-ring (2) e o anel de retenção (1). Além disso, substitua o anel de metal (3) para o invólucro de plástico e higiênico.

6.1.5 Remoção dos componentes eletrônicos do sensor

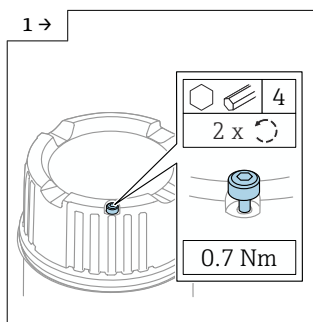


6.2 Invólucro de plástico

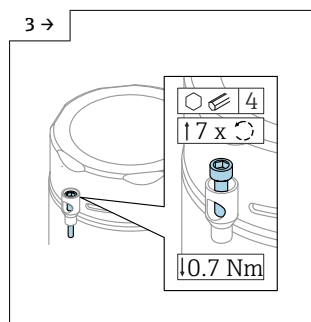
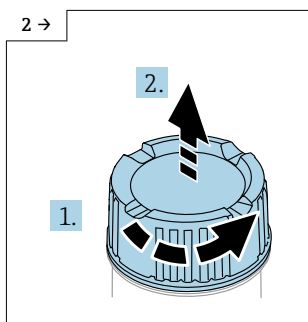
Entre em contato com a Assistência Técnica: www.addresses.endress.com

6.3 Invólucro de compartimento simples de metal e invólucro do compartimento duplo, formato L

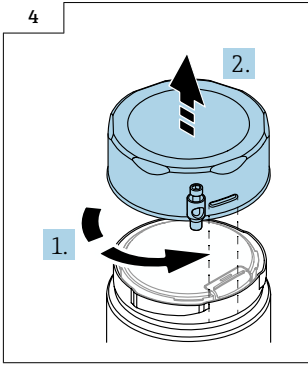
6.3.1 Remoção da tampa



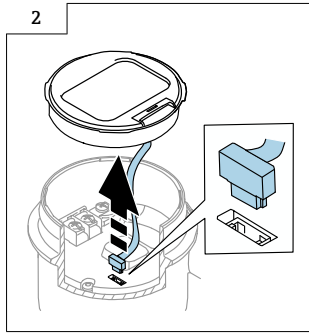
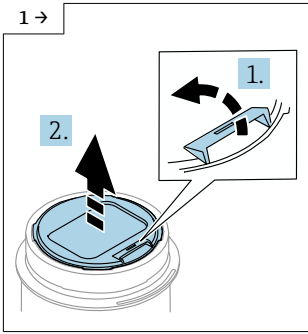
► Opcional: trava da tampa



► Opcional: trava da tampa no invólucro de compartimento simples, 316L higiene

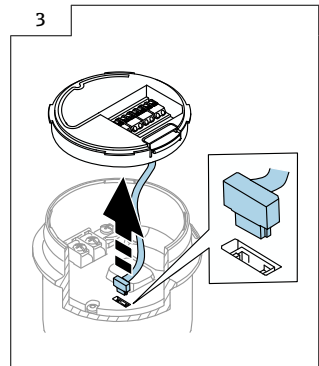
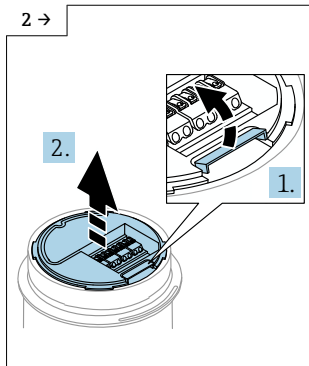
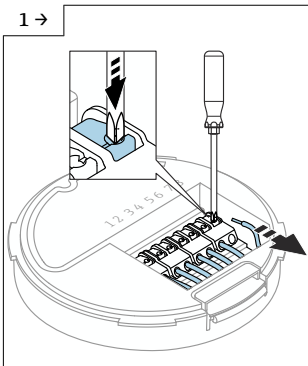


6.3.2 Opcional: remoção do display



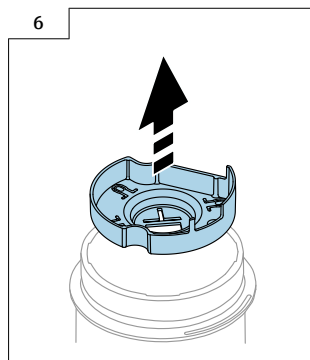
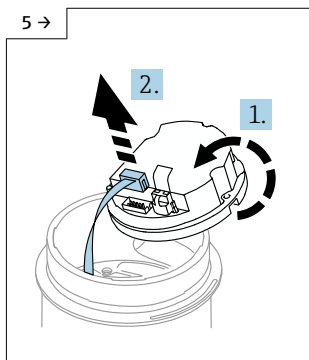
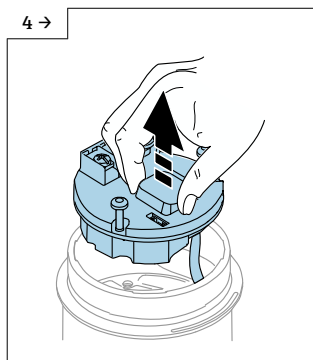
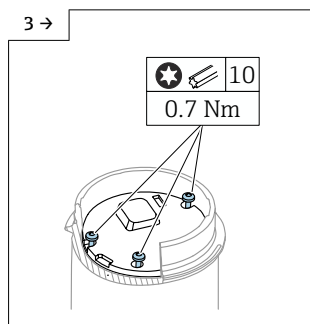
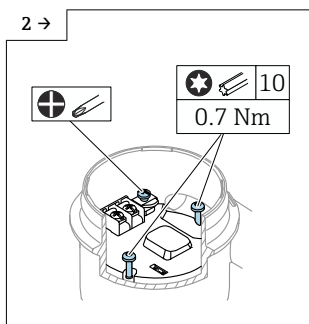
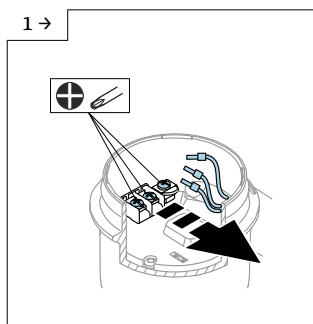
6.3.3 Opcional: remoção do transmissor VU140

- Para a ligação elétrica pelo cliente: etapa 1, 2, 3
- Para M12: etapa 2, 3

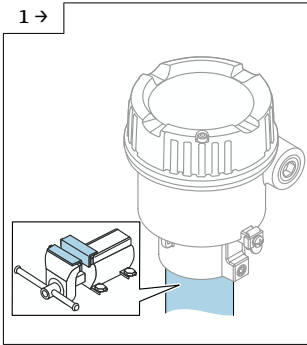


6.3.4 Remoção dos componentes eletrônicos principais

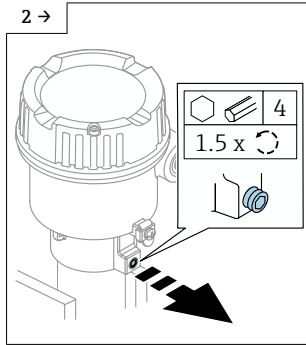
- Invólucro de compartimento simples: Etapas 1, 2, 4, 5, 6
- Invólucro de compartimento duplo, formato L: Etapas 3, 4, 5, 6



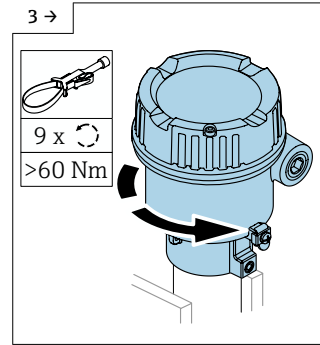
6.3.5 Separação do invólucro do conjunto do sensor



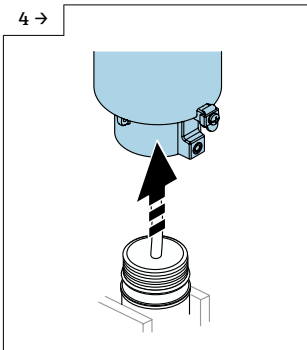
- ▶ Proteja o conjunto e o invólucro contra danos. Use um torno de bancada com cintas.



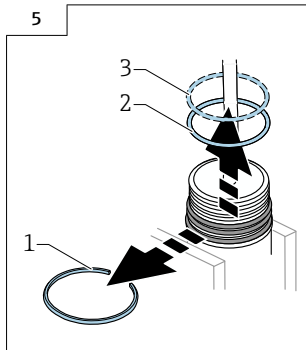
- ▶ Bloqueio do invólucro somente para invólucro de alumínio e de aço inoxidável. Não para invólucro de plástico e higiênico.



- ▶ Usando uma ferramenta adequada, solte o invólucro aplicando uma força significativa (> 60 Nm). Isso envolve aplicar força várias vezes no sentido contrário do parafuso; o anel de retenção é intencionalmente destruído no processo. Não danifique o revestimento do invólucro.

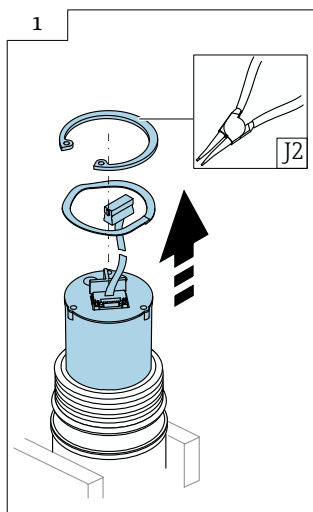


- ▶ Cuidadosamente, remova o invólucro do conjunto do sensor, tomando cuidado para não danificar o cabo do sensor.



- ▶ Substitua o O-ring (2) e o anel de retenção (1). Além disso, substitua o anel de metal (3) para o invólucro de plástico e higiênico.

6.3.6 Remoção dos componentes eletrônicos do sensor



7 Instalação

7.1 Instruções gerais de instalação

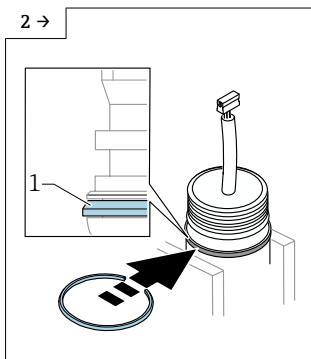
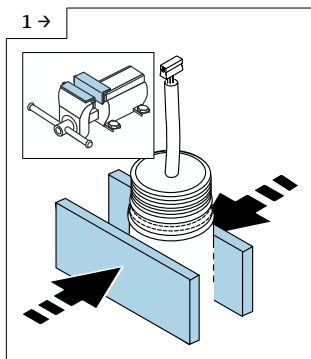
A instalação é feita de acordo com o procedimento de remoção na ordem inversa.

7.2 Instruções de instalação especiais

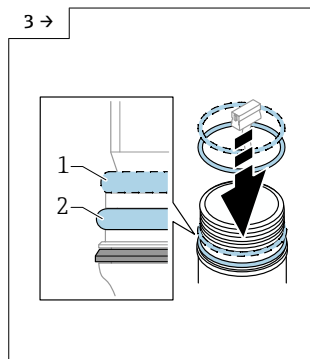
7.2.1 Instalação do novo conjunto do sensor

O procedimento é o mesmo para todos os tipos de invólucro e de sensor.

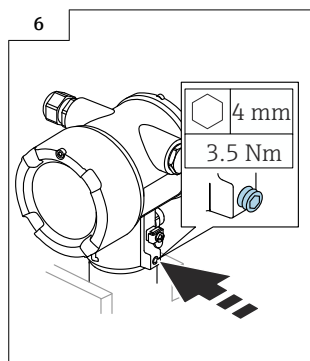
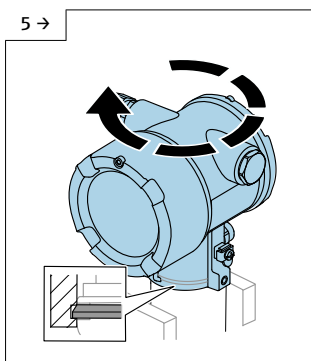
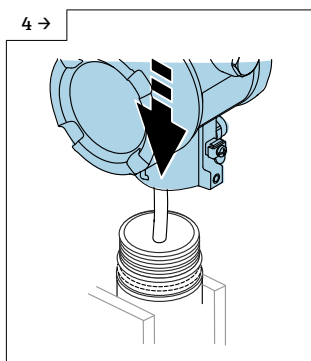
Exemplo: invólucro de compartimento duplo



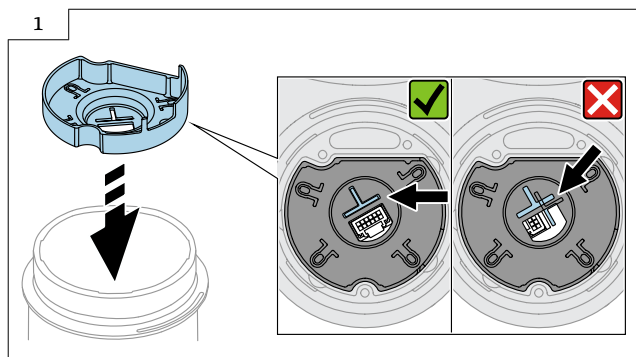
► Anel de retenção (1)



► Invólucro de plástico e higiênico: instale a mola anular (1) acima do O-ring (2) na ranhura em direção ao transmissor.



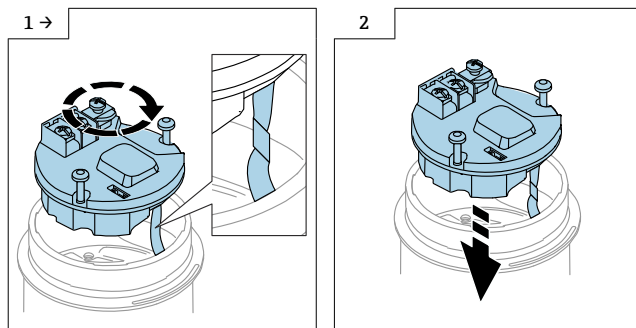
7.2.2 Invólucro de compartimento simples e duplo, formato L: Alinhe o isolamento plástico



- ▶ Conecte o cabo de conexão no sensor. Deslize o isolamento plástico sobre o cabo de conexão. Gire o invólucro cuidadosamente até que o perfil esteja posicionado na ranhura. Depois, cuidadosamente, gire o invólucro até que o conjunto do sensor pare.

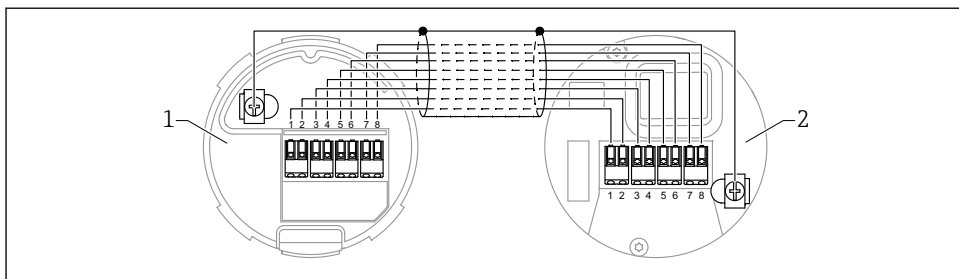
7.2.3 Alinhe o cabo de conexão

Gire os componentes eletrônicos uma vez, em seu próprio eixo, para que o cabo encurte e possa ser instalado.



7.2.4 Para o display remoto FHX50B: observe o esquema de ligação elétrica dos terminais

O esquema de ligação elétrica dos terminais no transmissor VU140 e no receptor VU141 devem corresponder (todos os terminais (1 a 8)). Conecte a blindagem do cabo aos terminais de aterramento nos dois lados.



1 Transmissor VU140

2 Receptor VU141

7.2.5 Trava da tampa

No caso de equipamentos com uma trava da tampa, o parafuso de fixação não deve se projetar sobre a borda inferior da tampa. Observe a posição do parafuso de fixação antes e durante o parafusamento da tampa.

8 Descarte



Se solicitado pela Diretriz 2012/19/ da União Europeia sobre equipamentos elétricos e eletrônicos (WEEE), o produto é identificado com o símbolo exibido para reduzir o descarte de WEEE como lixo comum. Não descartar produtos que apresentam esse símbolo como lixo comum. Ao invés disso, devolva-os ao fabricante para descarte sob as condições aplicáveis.



71607677

www.addresses.endress.com
