

# Asennusohjeet

## **Anturi**

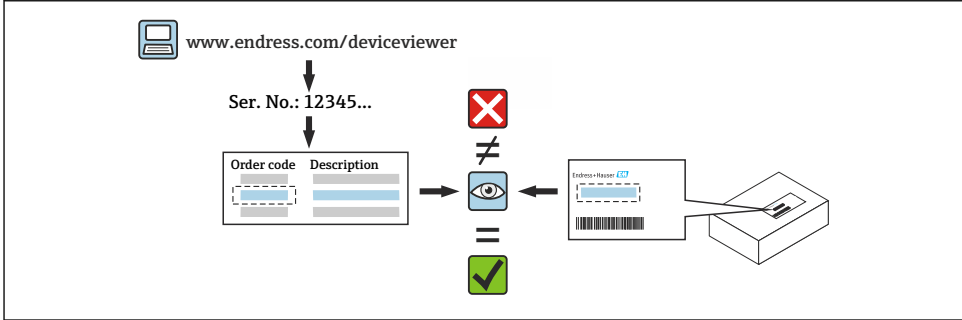
Micropilot



# 1 Käyttötarkoitus

- Viallisen yksikön voi vaihtaa ainoastaan samantyyppiseen toimivaan yksikköön.
- Käytä ainoastaan alkuperäisiä Endress+Hauserin osia.
- Tarkasta W@M Device Viewerista, onko kyseiseen mittalaitteeseen saatavana sopiva varaosa.

**i** Joissain mittalaitteissa laitteen sisällä on mukana yleiskatsaus varaosista. Jos varaosasarja on listattu yleiskatsauksessa, tarkastusta Device Viewerilla ei tarvita.



# 2 Henkilöt, jotka saavat tehdä korjauksia

Teknisen henkilöstön on täytettävä seuraavat vaatimukset mittalaitteiden korjauksen, asennuksen, sähkölaitteistojen ja mittalaitteiden käyttöönoton osalta:

- Erikoistunut tekninen henkilöstö on koulutettava mittalaitteiden turvallisuuden osalta.
- Heidän on tunnettava laitteiden yksilölliset käyttöolosuhteet.
- Jos kyseessä on Ex-sertifioidut mittalaitteet, heidät on myös koulutettava räjähdysuojauksen osalta.

**i** Työn suorittava tekninen henkilöstö on vastuussa siitä, että työ tehdään turvallisesti ja edellytetyn laatustandardin mukaisesti. Heidän on myös taattava laitteen turvallisuus korjauksen jälkeen.

# 3 Turvallisuusohjeet

- Noudata asennusta, sähkölaitteistoja, käyttöönottoa, kunnossapitoa ja korjausprosesseja koskevia kansallisia säädöksiä.
- Laite on jännitteinen! Sähköiskun aiheuttama hengenvaarallinen loukkaantumisen vaara. Avaa laite ainoastaan silloin, kun laite on jännitteetön.
- Huomioi räjähdysvaarallisissa tiloissa käytettävien laitteiden yhteydessä räjähdysvaarallisia tiloja (Ex) koskevien asiakirjojen (XA) ohjeet.
- Jos kyseessä on laitteet, joissa on turvallisuuteen liittyviä sovelluksia IEC 61508:n tai IEC 61511:n mukaan: käyttöönotto käyttöohjeiden mukaan korjauksen jälkeen.

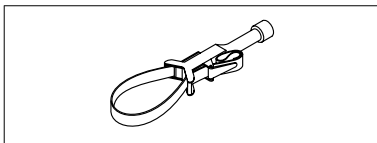
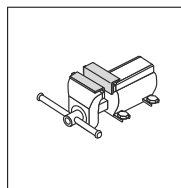
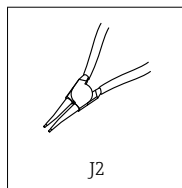
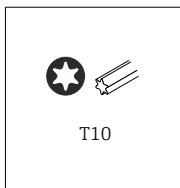
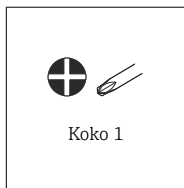
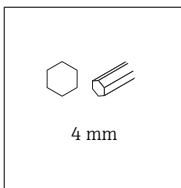
- Ennen laitteen irrottamista: aseta prosessi turvalliseen tilaan ja ilmaa putki vaarallisista prosessiaineista.
- Kuumien pintojen aiheuttama palovammavaara! Ennen työn aloitusta: anna järjestelmän ja laitteen viilentyä kosketettavissa olevaan lämpötilaan.
- Laskutusmittauslaitteiden tapauksessa laskutusmittaustila ei ole enää voimassa, kun tiiviste on irrotettu.
- Noudata laitteen käyttöohjeita.
- Elektroniikkaosien vaurioitumisen vaara! Huolehdi, että työskentely-ympäristö on suojattu sähköstaattiselta purkautumiselta.
- Kun elektronisen kotelon kansi on irrotettu: sähköiskuvaara kosketussuojan puuttumisen vuoksi!  
Kytke laite pois päältä ennen kuin irrotat sisäiset kannet.
- Laitteeseen tehtävät muutokset eivät ole sallittuja.
- Avaa kotelo vain lyhyiksi ajoiksi. Estä vieraiden esineiden, kosteuden tai lian pääsy.
- Vaihda vialliset tiivisteet ainoastaan alkuperäisiin Endress+Hauserin tiivisteisiin.
- Jos kierteet ovat vaurioituneita tai viallisia, laite on korjattava.
- Älä voitele kierteitä (esim. elektroniikkakotelon kansi tai liitântäkotelon kansi).
- Jos väliä pienennetään tai laitteen dielektristä voimaa ei taata korjaustyön aikana, tee työn valmistumistesti (esim. korkeajännitetesti valmistajan ohjeiden mukaan).
- Huoltoliitin:
  - Älä kytke mahdollisesti räjähdysvaarallisissa ympäristöissä.
  - Kytke vain Endress+Hauserin huoltolaitteisiin.
- Noudata laitteen käyttöohjeissa määritettyjä kuljetus- ja palautusohjeita.



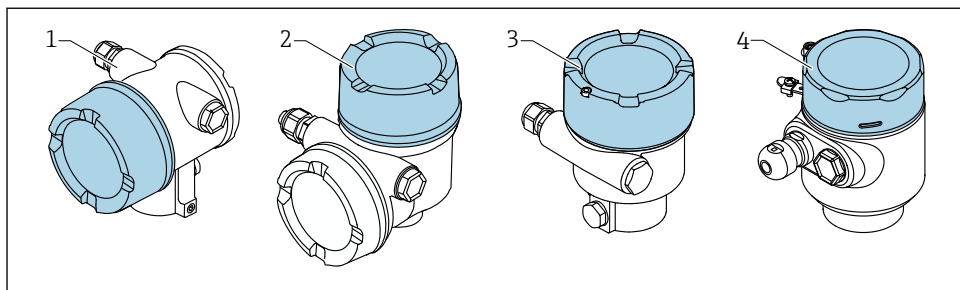
Ota yhteyttä Endress+Hauserin huoltoon, jos sinulla on kysyttävää:

[www.addresses.endress.com](http://www.addresses.endress.com)

## 4 Työkalulista



## 5 Koteloversio

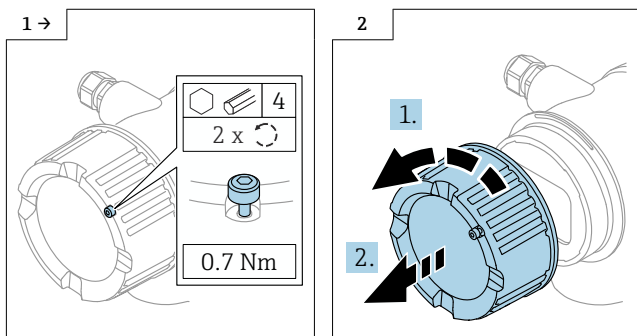


- 1 Kaksilokeroinen kotelo
- 2 Kaksilokeroinen kotelo, L-muoto
- 3 Yksilokeroinen kotelo
- 4 Yksilokeroinen kotelo; 316L, hygieeninen

## 6 Irrottaminen

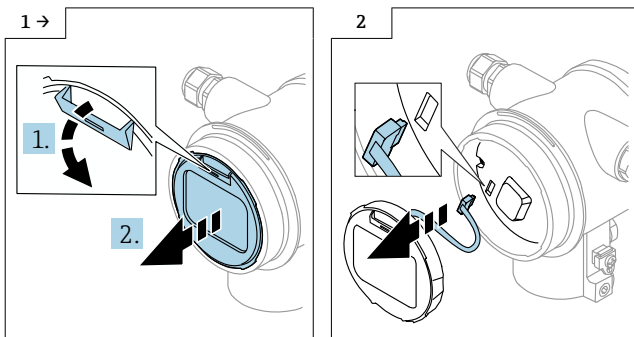
### 6.1 Kaksilokeroinen kotelo, (ei L-muoto)

#### 6.1.1 Kannen irrottaminen

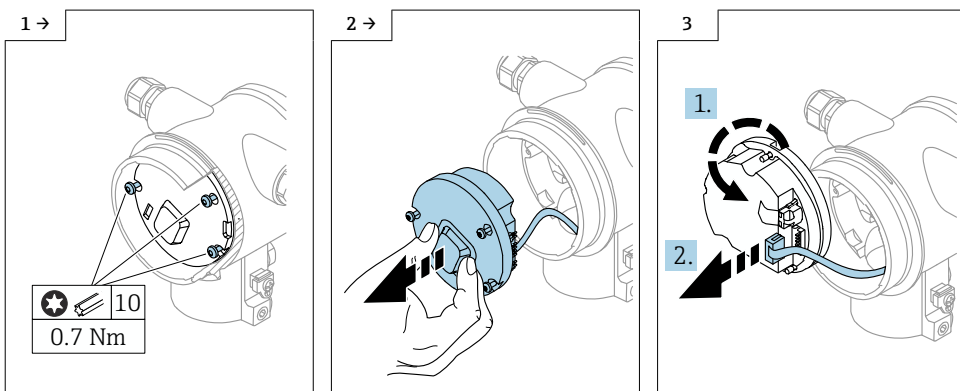


► Valinnainen: kannen lukko

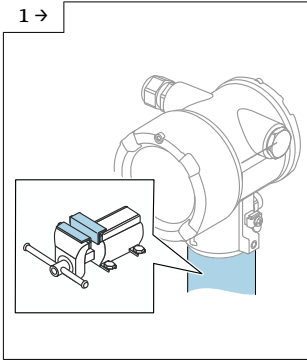
### 6.1.2 Valinnainen: näytön irrottaminen



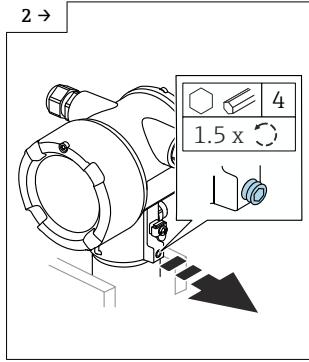
### 6.1.3 Elektroniikan irrotus



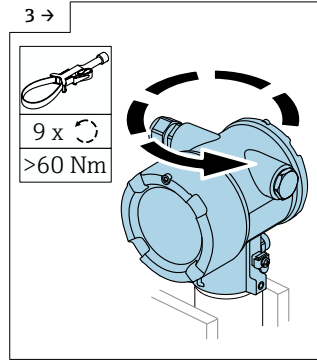
## 6.1.4 Kotelon erottaminen anturiarmatuurista



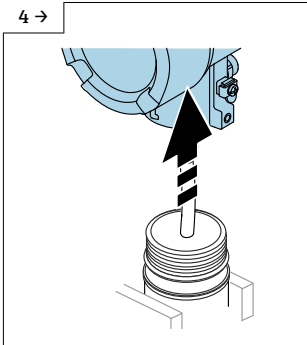
- Suojaa anturiarmatuuri ja kotelo vaurioilta. Käytä ruuvipenkkiä, jossa on tuet.



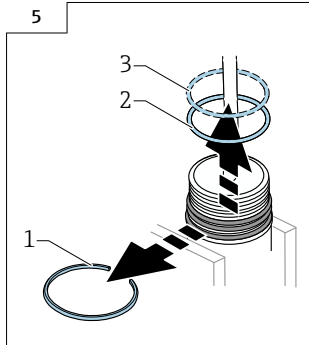
- Kotelon lukko alumiinia ja kotelo vain ruostumatonta terästä. Ei muoviselle ja hygieeniselle kotelolle.



- Sopivalla työkalulla kierrä auki kotelo käyttämällä kunnolla voimaa (> 60 Nm). Tämä tarkoittaa voiman käyttöä useita kertoja ja ruuvin suuntaa vastaan; lukitusaluslevy rikkoutuu tarkoituksella tässä menettelyssä. Älä vahingoita kotelon pinnoitetta.

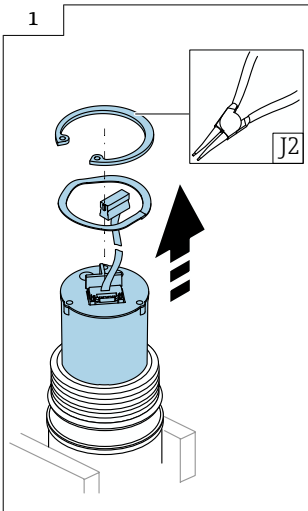


- Irrota kotelo huolellisesti anturiarmatuurista. Varo vahingoittamasta anturin kaapelia.



- Vaihda O-renkas (2) ja lukitusaluslevy (1). Lisäksi vaihda muovin varmistinrenkas (3) ja hygieeninen kotelo.

### 6.1.5 Anturin elektronikan irrottaminen

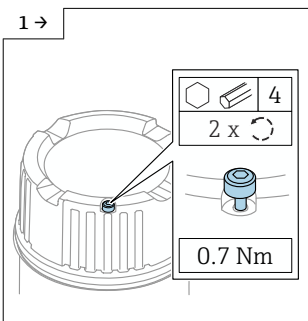


## 6.2 Muovikotelo

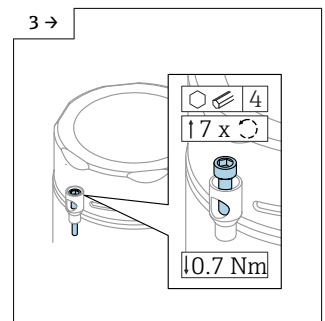
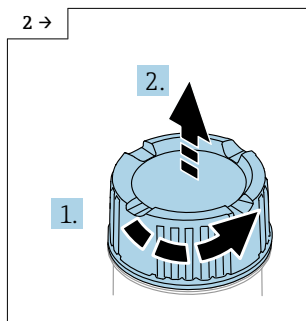
Ota yhteys huolto-osastoon: [www.addresses.endress.com](http://www.addresses.endress.com)

## 6.3 Metallinen yksilokeroinen kotelo ja kaksilokeroinen kotelo, L-muoto

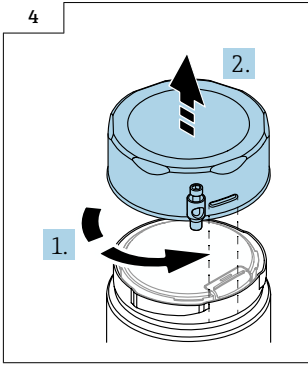
### 6.3.1 Kannen irrottaminen



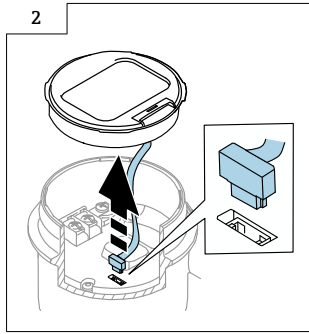
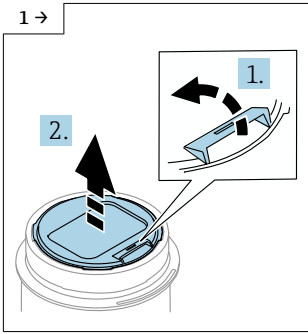
► Valinnainen: kannen lukko



► Valinnainen: kannen lukko yksilokeroisessa koteloissa, 316L hygieeninen

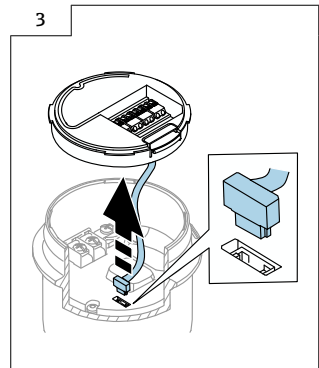
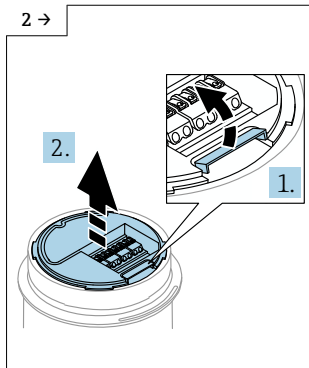
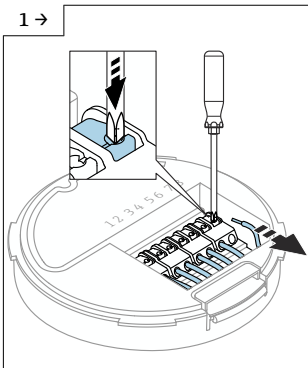


### 6.3.2 Valinnainen: näytön irrottaminen



### 6.3.3 Valinnainen: lähettimen VU140 irrottaminen

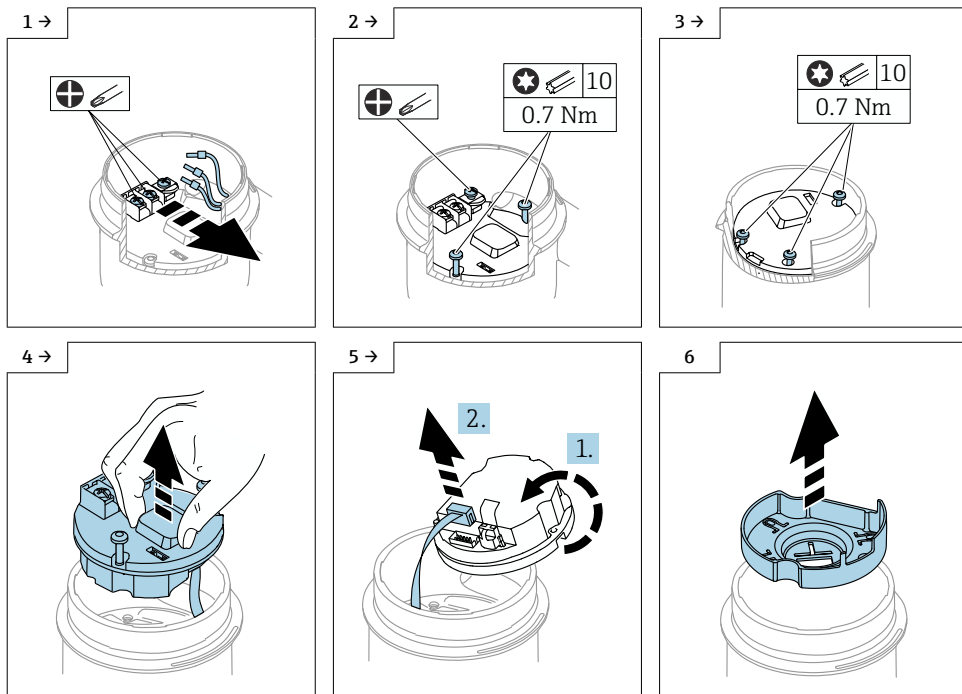
- Asiakkaan tekemä johdotus: vaihe 1, 2, 3
- M12:ta: vaihe 2, 3



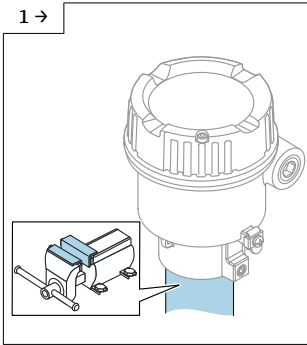


### 6.3.4 Pääelektroniikan irrotus

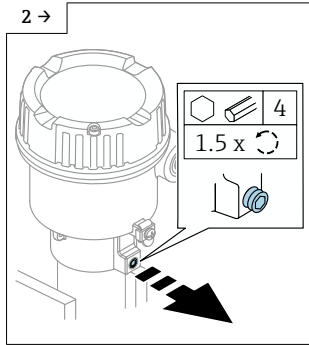
- Yksilokeroinen kotelo: vaiheet 1, 2, 4, 5, 6
- Kaksilokeroinen kotelo, L-muoto: vaiheet 3, 4, 5, 6



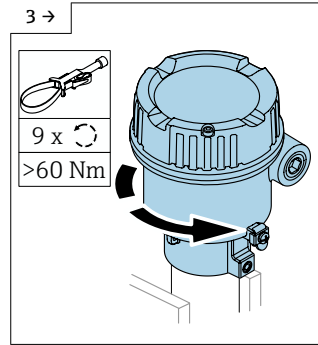
### 6.3.5 Kotelon erottaminen anturiarmatuurista



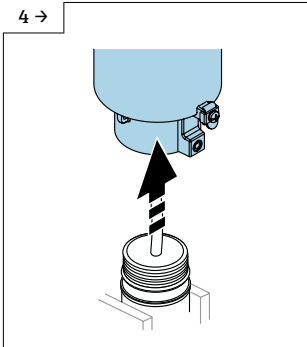
- Suojaa anturiarmatuuri ja kotelo vaurioilta. Käytä ruuvipenkkiä, jossa on tuet.



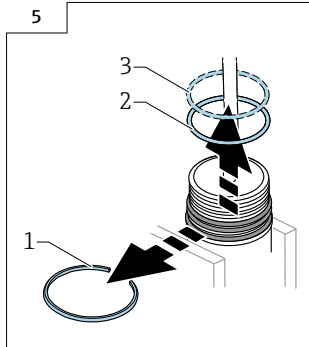
- Kotelon lukko alumiinia ja kotelo vain ruostumatonta terästä. Ei muoviselle ja hygieeniselle kotelolle.



- Sopivalla työkalulla kierrä auki kotelo käyttämällä kunnolla voimaa (> 60 Nm). Tämä tarkoittaa voiman käyttöä useita kertoja ja ruuvin suuntaa vastaan; lukitusaluslevy rikkoutuu tarkoituksella tässä menettelyssä. Älä vahingoita kotelon pinnoitetta.

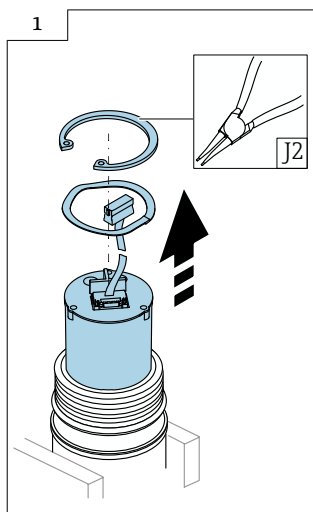


- Irrota kotelo huolellisesti anturiarmatuurista. Varo vahingoittamasta anturin kaapelia.



- Vaihda O-renkas (2) ja lukitusaluslevy (1). Lisäksi vaihda muovin varmistinrenkas (3) ja hygieeninen kotelo.

### 6.3.6 Anturin elektronikan irrottaminen



## 7 Asentaminen

### 7.1 Yleiset asennusohjeet

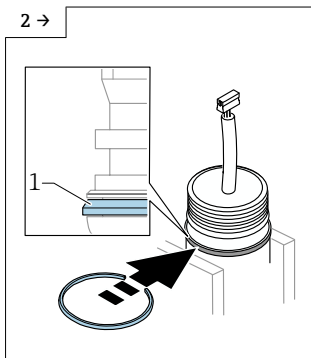
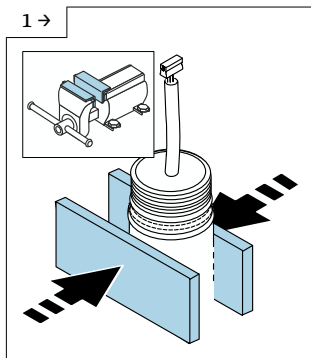
Asennus suoritetaan päinvastaisessa järjestyksessä kuin poisto.

### 7.2 Erityiset asennusohjeet

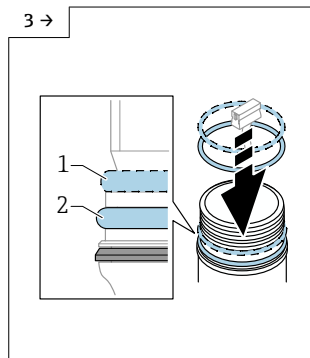
#### 7.2.1 Uuden anturiarmatuurin asentaminen

Menetelmä on sama kaikille kotelo- ja anturityypeille.

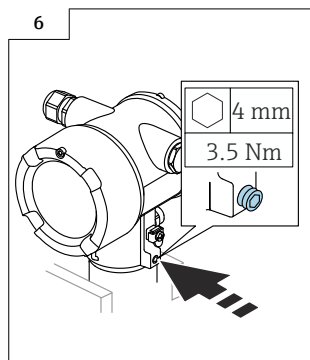
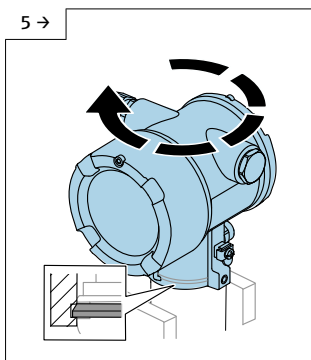
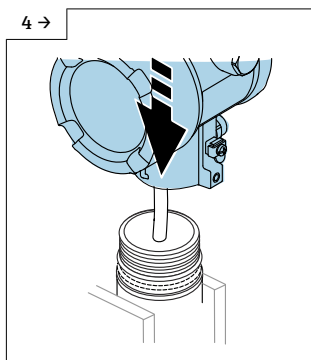
## Esimerkki: kaksilokeroinen kotelo



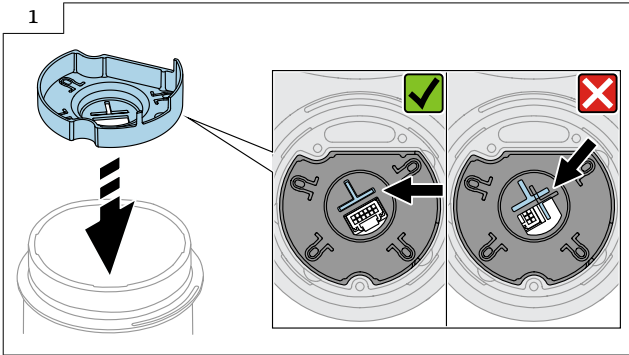
► Kiinnitysrenkas (1)



► Muovi- ja hygieeninen kotelo:  
asenna levyjousi (1) O-renkaan  
(2) yläpuolelle lähetintä kohti  
olevaan uraan.



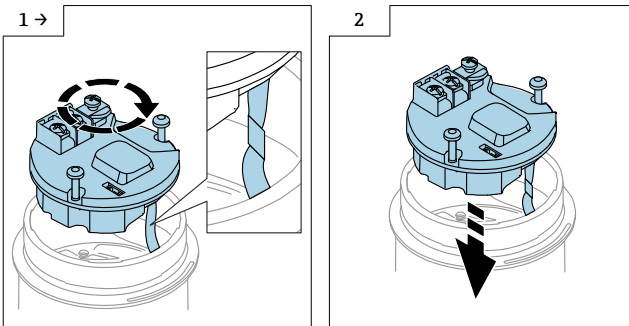
### 7.2.2 Yksi- ja kaksilokeroinen kotelo, L-muoto: kohdistusta muovieriste



- Kiinnitä liitäntäkaapeli anturiin. Liu'uta muovieriste liitäntäkaapelin yli. Käännä koteloa varoen, kunnes profiili asettuu uraan. Jatka sitten kotelon kääntämistä varoen, kunnes anturiarmatuuri pysähtyy.

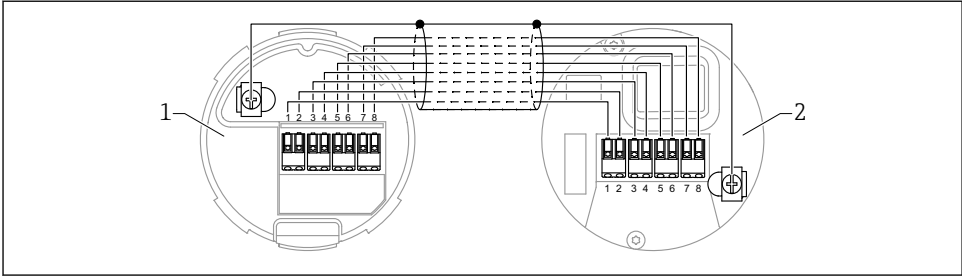
### 7.2.3 Liitäntäkaapelin kohdistaminen

Käännä elektroniikkaa kerran oman akselinsa ympäri niin, että kaapeli lyhenee ja se voidaan asentaa paremmin.



### 7.2.4 Erillisnäyttö FHX50B: huomioi liitinjärjestys

Liitinjärjestyksen lähettimessä VU140 ja vastaanottimessa VU141 on vastattava (kaikki liittimet (1 - 8)). Liitä kaapelisuojaus molemmilla puolilla maadoitusliitimeen.



- 1 *Lähetin VU140*  
2 *Vastaanotin VU141*

### 7.2.5 Kannen lukitseminen

Jos kyseessä on laitteet, joissa on kannessa lukko, huomioi, että kiinnitysruuvi ei saa tunkeutua kannen alemman reunan yli. Tarkasta kiinnitysruuvien asento ennen ruuvausta ja kiinnittäessäsi kannen ruuvilla paikoilleen.

## 8 Hävittäminen



Jos sähkö- ja elektroniikkalaiteromun hävittämistä koskeva direktiivi (WEEE) 2012/19/EU niin edellyttää, tuotteeseen on merkitty symboli sähkö- ja elektroniikkalaiteromun WEEE lajittelemattomana yhdyskuntajätteenä hävittämisen minimoiseksi. Älä hävitä tuotteita, joissa on tämä merkintä, lajittelemattoman kotitalousjätteen mukana. Sen sijaan palauta ne valmistajalle, jotta ne hävitetään asianmukaisesti.





71607664

[www.addresses.endress.com](http://www.addresses.endress.com)

---