

Installasjonsinstruksjoner


Sensor

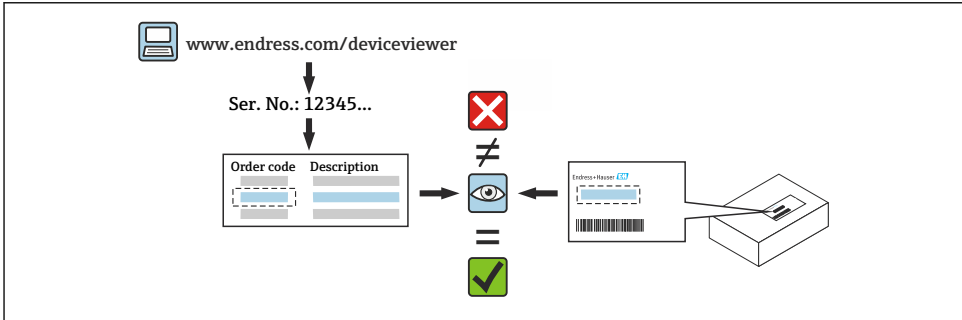
Micropilot



1 Tiltenkt bruk

- En defekt enhet kan kun byttes ut med en fungerende enhet av samme type.
- Det skal kun brukes originaldelar fra Endress+Hauser.
- Sjekk i W@M Device Viewer om reservedelen er egnet for det eksisterende måleinstrumentet.


 I noen måleinstrumenter finnes det en oversikt over reservedeler inni enheten. Hvis reservedelsettet er listet opp i oversikten, er det ikke nødvendig å sjekke Device Viewer.



2 Personale med tillatelse til å utføre reparasjoner

Teknisk personale må overholde følgende krav for reparasjon, montering, elektrisk installasjon og idriftsetting av måleinstrumentene:

- Spesialisert teknisk personale må ha opplæring i instrumentsikkerhet.
- De må være kjent med hver enkelt enhets driftsvilkår.
- Når det gjelder måleinstrumenter med Ex-sertifisering, må de også ha opplæring i eksplosjonsvern.

 Teknisk personale som utfører arbeid er ansvarlige for å sørge for at arbeidet utføres på en trygg måte og i henhold til påkrevd kvalitetsstandard. De må også garantere at enheten er trygg å bruke etter reparasjon.

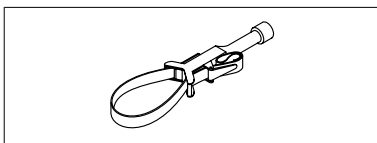
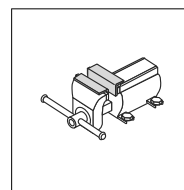
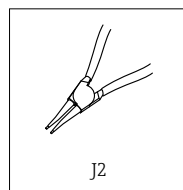
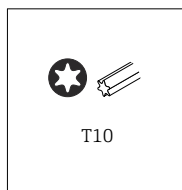
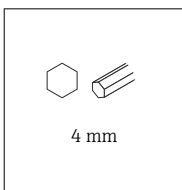
3 Sikkerhetsanvisninger

- Følg nasjonale forskrifter ved montering, elektrisk installasjon, idriftsetting, vedlikehold og reparasjonsprosedyrer.
- Enheten er strømførende! Fare for livstruende skade ved elektrisk støt. Enheten skal kun åpnes når strømmen er slått av.
- For enheter beregnet brukt på farlige steder må du overholde instruksjonene i Ex-dokumentasjonen (XA).
- For enheter i sikkerhetsrelaterte bruksområder i henhold til IEC 61508 eller IEC 61511: Idriftsett i samsvar med bruksanvisningen etter reparasjon.

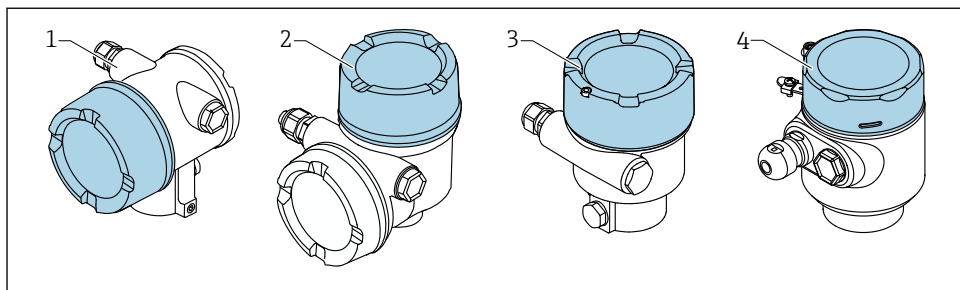
- Før du fjerner enheten må prosessen settes i en sikker modus, og røret må rengjøres for farlige prosessstoffer.
- Fare for brannskader fra varme overflater! Før arbeidet igangsettes: La systemet og enheten avkjøles til berøringsvennlig temperatur.
- For enheter under eierskapsoverføring gjelder ikke lenger eierskapsoverføringsstatusen når forseglingen er brutt.
- Se bruksanvisningen for enheten.
- Risiko for å skade de elektroniske komponentene! Forsikre deg om at du har et arbeidsmiljø som er beskyttet mot elektrostatisk utlading.
- Etter å ha fjernet dekselet til elektronikkammeret: Fare for elektrisk støt på grunn av manglende berøringsvern!
Slå av enheten før du fjerner deksel på innsiden.
- Modifiseringer av enheten er ikke tillatt.
- Huset skal bare åpnes i korte perioder. Unngå at det trenger inn fremmedlegemer, fukt eller forurensning.
- Bytt defekte tetninger bare med originaltetninger fra Endress+Hauser.
- Hvis gjenger er skadet eller defekte, må enheten repareres.
- Ikke smør gjenger (f.eks. til dekselet til elektronikkammeret eller koblingskammeret).
- Hvis det er redusert plass eller enhetens dielektriske styrke ikke kan garanteres under reparasjonsarbeid, må det utføres en test når arbeidet er fullført (f.eks. høyspenningstest i tråd med produsentens instruksjoner).
- Servicekontakt:
 - Ikke koble til i potensielt eksplosive atmosfærer.
 - Bare koble til Endress+Hausers serviceenheter.
- Følg instruksjonene for transport og retur av enheten som beskrevet i bruksanvisningen.

 Ta kontakt med Endress+Hauser Service hvis du har spørsmål:
www.addresses.endress.com

4 Verktøyliste



5 Husversjon

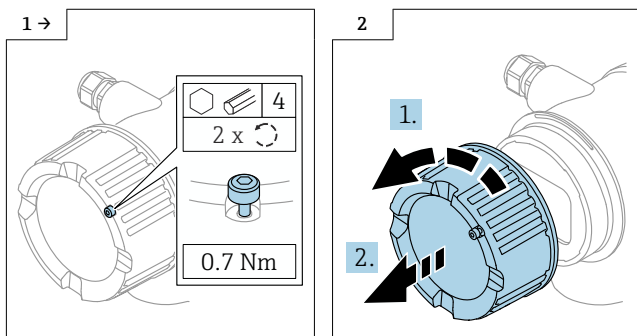


- 1 Hus med dobbeltrom
- 2 Hus med dobbeltrom, L-form
- 3 Hus med enkeltrom
- 4 Hus med enkeltrom, 316L hygiene

6 Fjerning

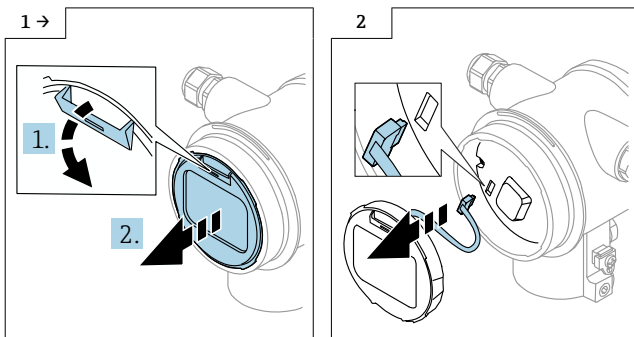
6.1 Hus med dobbeltrom, (ikke L-form)

6.1.1 Fjerne dekslet

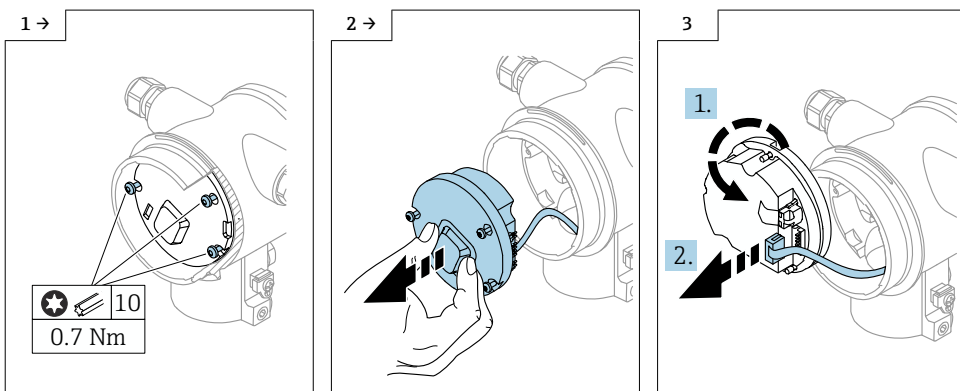


► Valgfritt: deksellås

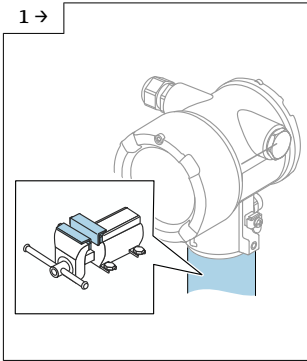
6.1.2 Valgfritt: fjerne displayet



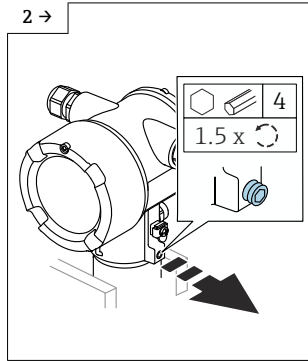
6.1.3 Fjerne elektronikken



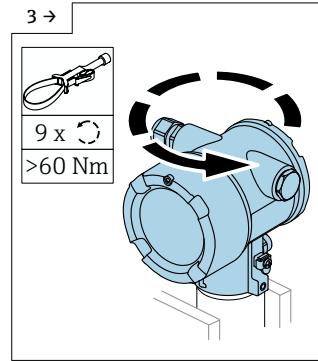
6.1.4 Skille huset fra sensorarmaturen



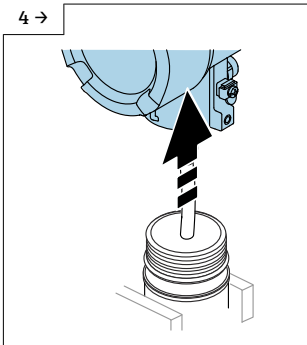
- Beskytt sensorarmaturen og huset mot skade. Bruk en skruestikke med støtter.



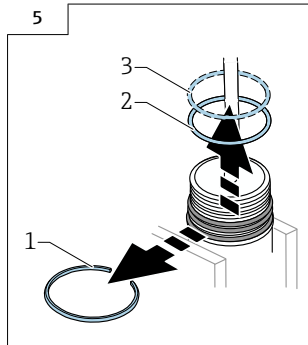
- Huslås skal kun brukes til hus av aluminium eller rustfritt stål. Ikke for plasthus og hygieniske hus.



- Bruk et egnet verktøy og skru av huset ved å bruke betydelig kraft (> 60 Nm). Dette omfatter å bruke kraft flere ganger inn og mot skrueretningen. Sikkerhetsringen ødelegges med hensikt i prosessen. Ikke skad belegget på huset.

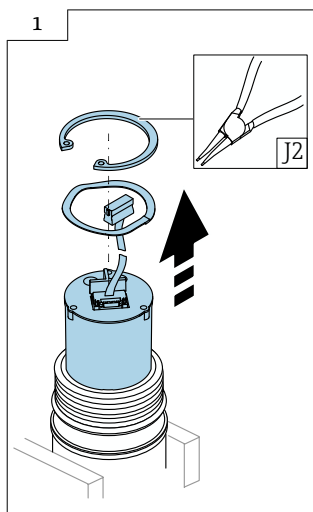


- Fjern huset forsiktig fra sensorarmaturen. Vær forsiktig så du ikke skader sensorkabelen.



- Skift O-ring (2) og sikkerhetsringen (1). Skift også sikringsringen (3) for plasthuset og det hygieniske huset.

6.1.5 Fjerne sensorelektronikken

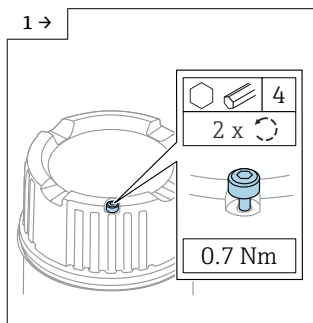


6.2 Plasthus

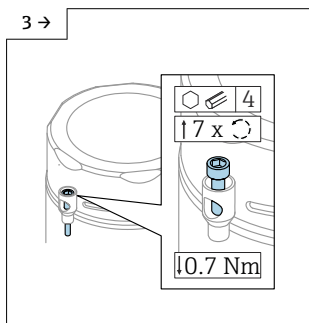
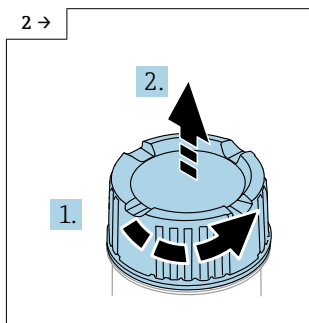
Ta kontakt med serviceavdelingen: www.addresses.endress.com

6.3 Hus i metall med enkeltrom og hus med dobbeltrom, L-form

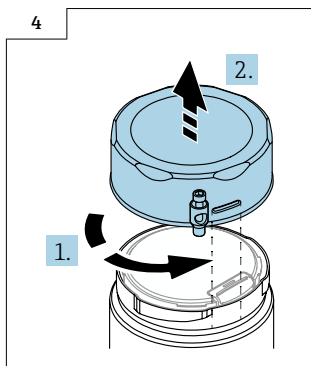
6.3.1 Fjerne dekslet



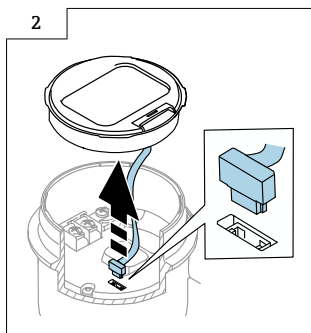
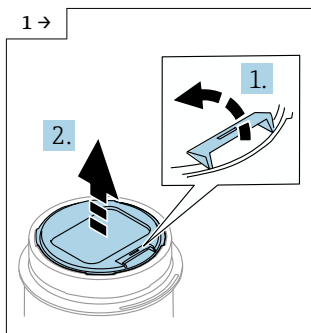
► Valgfritt: deksellås



► Valgfritt: deksellås på hus med enkeltrom, 316L hygiene

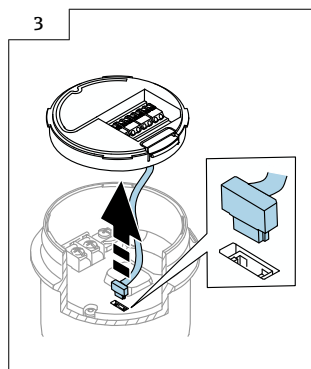
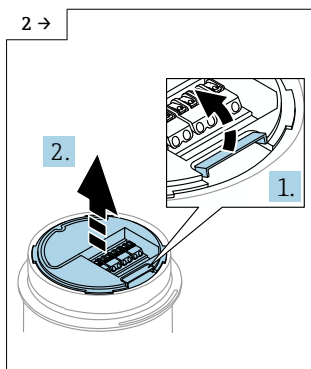
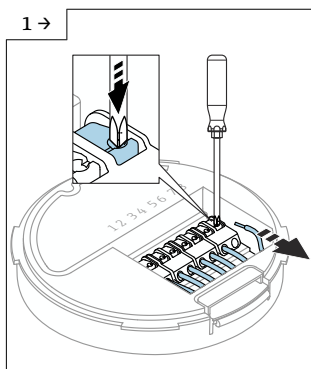


6.3.2 Valgfritt: fjerne displayet



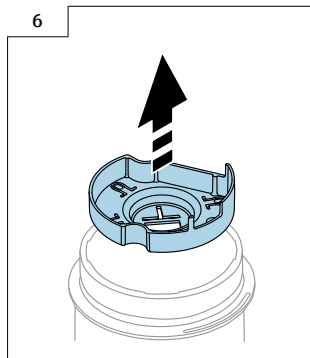
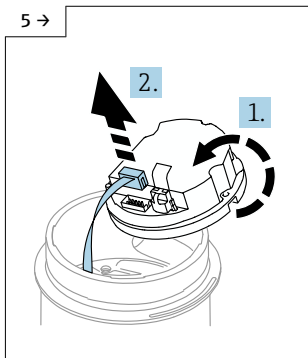
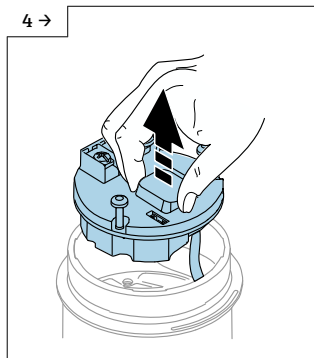
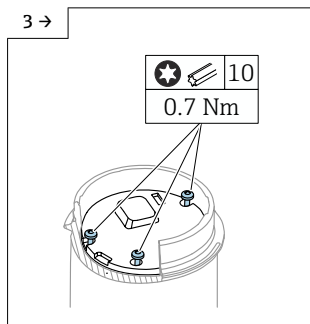
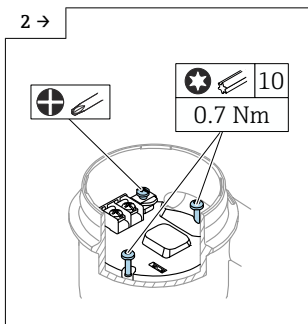
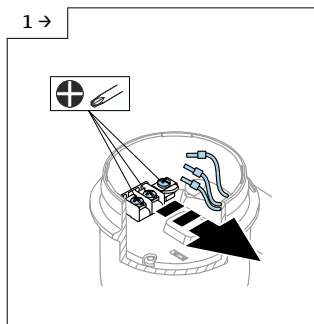
6.3.3 Valgfritt: fjerne givervn VU140

- For tilkobling hos kunde: trinn 1, 2, 3
- For M12: trinn 2, 3

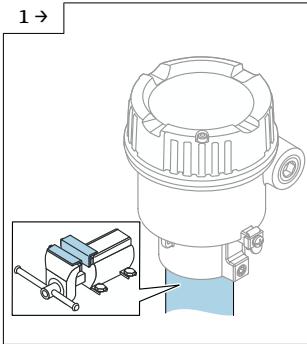


6.3.4 Fjerne hovedelektronikken

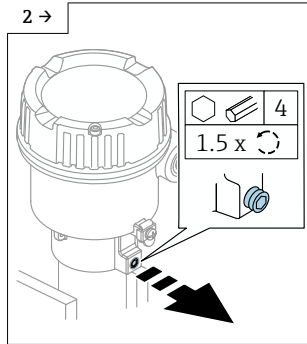
- Hus med enkeltrom: trinn 1, 2, 4, 5, 6
- Hus med dobbeltrom, L-form: trinn 3, 4, 5, 6



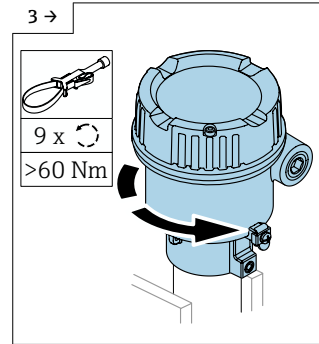
6.3.5 Skille huset fra sensorarmaturen



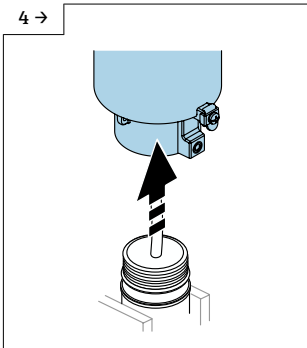
- Beskytt sensorarmaturen og huset mot skade. Bruk en skruestikke med støtter.



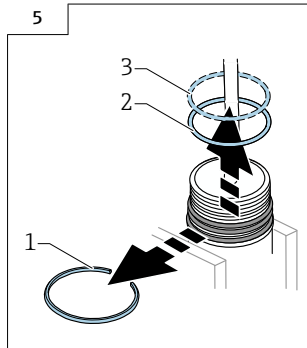
- Huslås skal kun brukes til hus av aluminium eller rustfritt stål. Ikke for plasthus og hygieniske hus.



- Bruk et egnet verktøy og skru av huset ved å bruke betydelig kraft (> 60 Nm). Dette omfatter å bruke kraft flere ganger inn og mot skrueretningen. Sikkerhetsringen ødelegges med hensikt i prosessen. Ikke skad belegget på huset.

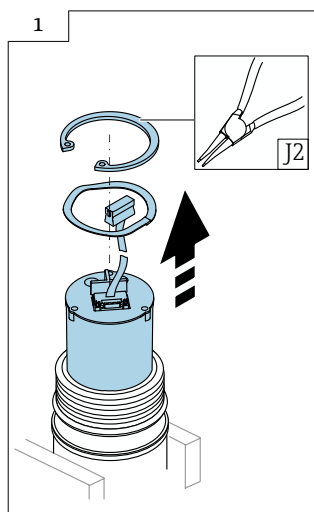


- Fjern huset forsiktig fra sensorarmaturen. Vær forsiktig så du ikke skader sensorkabelen.



- Skift O-ring (2) og sikkerhetsringen (1). Skift også sikringsringen (3) for plasthuset og det hygieniske huset.

6.3.6 Fjerne sensorelektronikken



7 Installasjon

7.1 Generell installasjonsanvisning

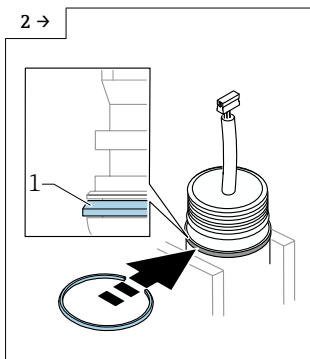
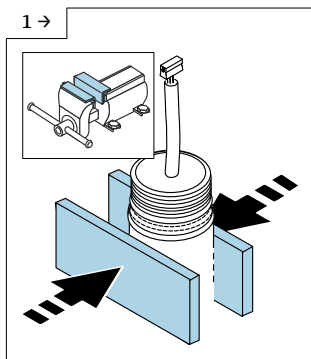
Installasjon utføres ved å følge fjerningsprosedyren i motsatt rekkefølge.

7.2 Instruksjoner for spesialinstallasjon

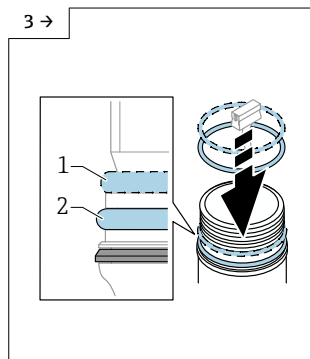
7.2.1 Montere den nye sensorarmaturen

Monteringsprosedyren er lik for alle hus- og sensortyper.

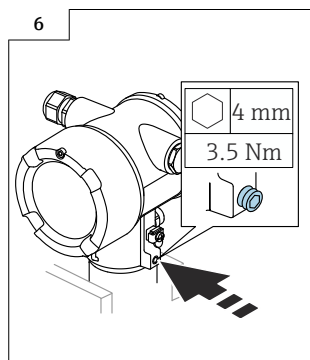
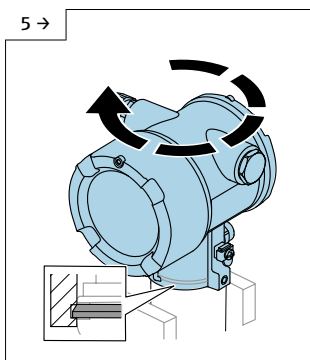
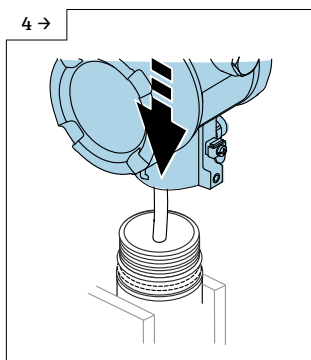
Eksempel: Hus med dobbeltrom



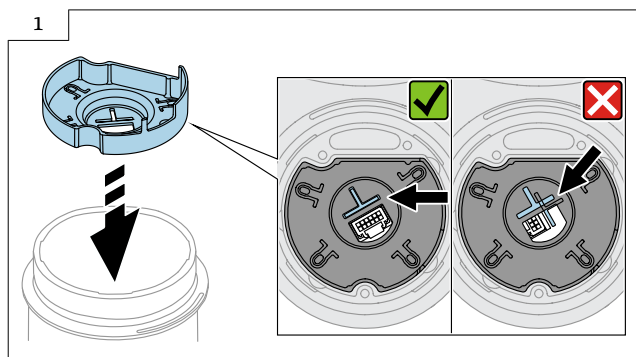
► Festing (1)



► Plast- og hygienehus: monter den ringformede fjæren (1) over O-ringen (2) i sporet mod giveren.



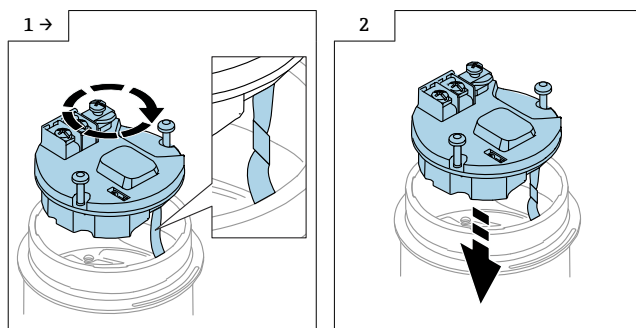
7.2.2 Hus med enkeltrom og hus med dobbeltrom, L-form: Innrett plastisolasjon



- Koble tilkoblingskabelen til sensoren. Skyv plastisolasjonen over tilkoblingskabelen. Drei forsiktig på huset til profilen er plassert i sporet. Fortsett så forsiktig med å dreie på huset til sensorarmaturen stopper.

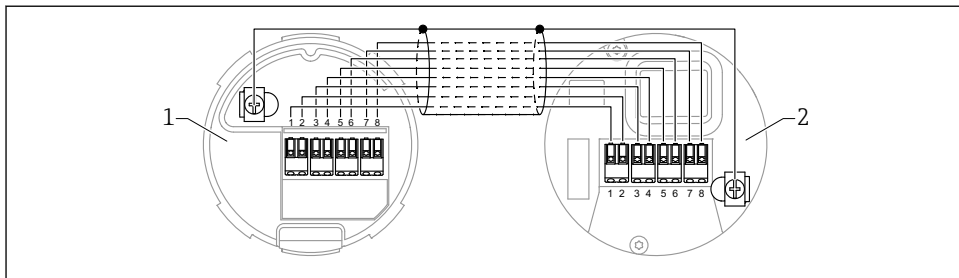
7.2.3 Innrette tilkoblingskabelen

Roter elektronikken én gang rundt sin egen akse slik at kabelen forkortes og lettere kan installeres.



7.2.4 For eksternt display FHX50B: vær oppmerksom på klemmetilordning

Klemmetilordningene ved giver VU140 og mottaker VU141 må stemme overens (alle klemmer (1 til 8)). Koble kabelvernet til jordingsklemmene på begge sider.



- 1 Giver VU140
2 Mottaker VU141

7.2.5 Deksellås

For enheter med deksellås må festeskruen ikke stikke utenfor dekselets nedre kant. Merk posisjonen til festeskruen før og mens dekselet skrur på.

8 Kassering



Hvis det er et krav ifølge direktiv 2012/19/EU om avfall fra elektrisk og elektronisk utstyr (WEEE), er produktet merket med det illustrerte symbolet for å begrense kasseringen av WEEE som usortert husholdningsavfall. Ikke kasser produkter med denne merkingen som usortert husholdningsavfall. Returner dem heller til produsenten for kassering under gjeldende vilkår.



71607675

www.addresses.endress.com
