


安装手册 外壳

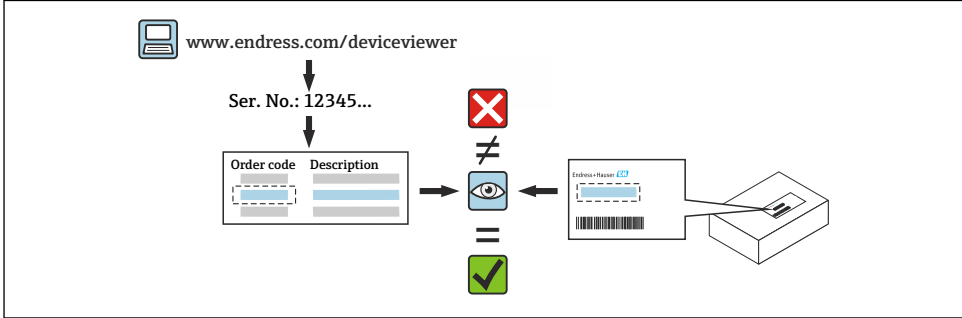
Micropilot



1 指定用途

- 必须用同型号的正常部件替换失效部件。
- 仅允许使用 Endress+Hauser 原装备件。
- 进入 W@M 设备浏览器中查询备件是否适用于现有测量设备。


 部分测量设备自带可选备件信息。如果其中列有备件套件，无需查看设备浏览器。



2 授权维修人员

负责测量设备维修、安装、电气安装和调试的专业技术人员必须满足下列要求：


- 必须接受仪表安全培训。
- 必须熟悉设备的各项操作条件。
- 如需使用防爆型测量设备，还必须接受防爆知识培训。

 执行操作的技术人员负责确保工作安全进行，并达到要求的质量标准。同时还必须保证维修后的设备安全。

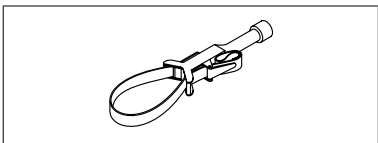
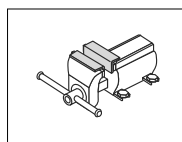
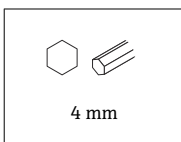
3 安全指南

- 遵守有关安装、电气安装、调试、维护和维修程序的国家法规。
- 设备带电！存在危及人身安全的电击风险。设备开盖前必须切断电源。
- 使用防爆型设备时，注意防爆手册（XA）中的各项规定。
- 如果在 IEC 61508 或 IEC 61511 标准规定的安全应用场合中使用设备：维修完成后应遵照《操作手册》进行调试。
- 拆除设备前：将过程端切换至安全状态，并吹扫管道中的危险过程介质。
- 存在高温表面导致烫伤的风险！开始工作前：等待系统和设备冷却至可以触摸的温度。
- 如果在计量交接应用中使用设备，一旦铅封被移除，计量交接状态即失效。
- 遵守设备配套《操作手册》中的各项规定。
- 存在电子部件损坏的风险！确保已采取防护措施，避免工作场所静电荷释放。
- 拧下电子腔盖：触电保护失效，存在电击风险！
拧下内盖前必须切断设备电源。

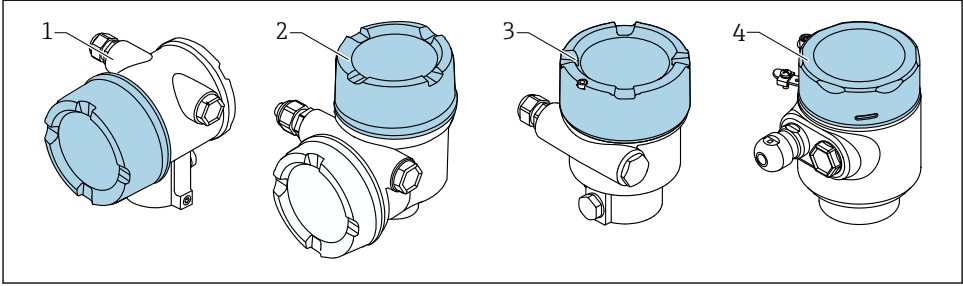
- 禁止改装设备。
- 仅允许短时间开盖。避免异物、水汽或污染物进入外壳。
- 仅允许使用 **Endress+Hauser** 原装密封圈替换失效密封圈。
- 一旦螺纹损坏或失效，必须立即维修设备。
- 禁止润滑螺纹（例如电子腔盖或接线腔盖的螺纹）。
- 如果在维修过程中间距减小或不能保证设备的绝缘强度，在维修完成后应执行测试（例如，遵照制造商说明进行高压测试）。
- 服务接头：
 - 禁止在潜在爆炸性环境中进行连接。
 - 仅允许连接至 **Endress+Hauser** 服务设备。
- 遵照《操作手册》中列举的设备运输和返厂指南。

 如有任何疑问，请联系 **Endress+Hauser** 服务工程师：www.addresses.endress.com

4 工具列表



5 外壳类型

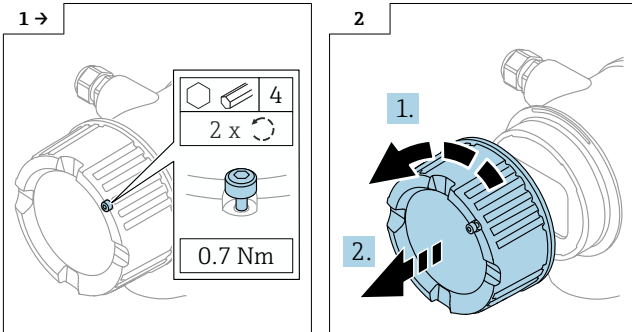


- 1 双腔室外壳
- 2 双腔室外壳, L 型
- 3 单腔室外壳
- 4 单腔室外壳; 316L, 卫生型

6 拆除

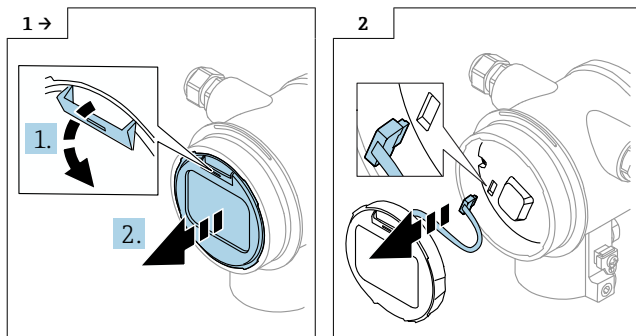
6.1 双腔室外壳 (非 L 型)

6.1.1 拆除外壳盖

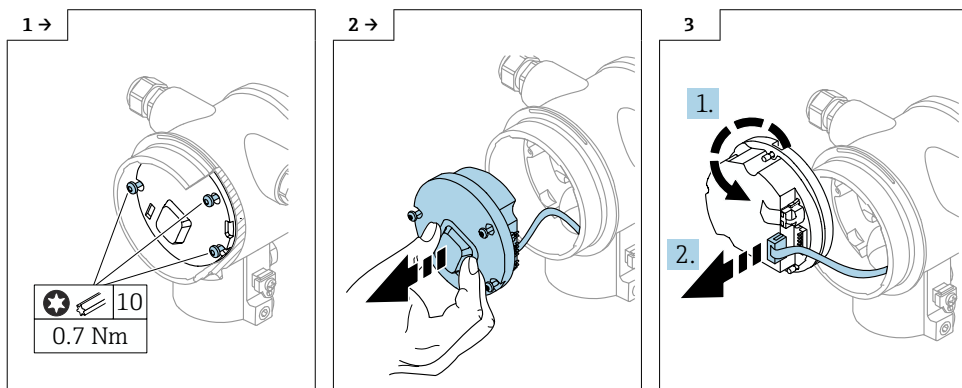


► 可选: 外壳盖锁扣

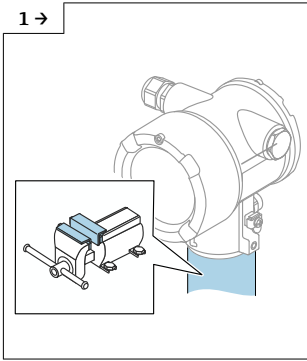
6.1.2 可选: 拆除显示单元



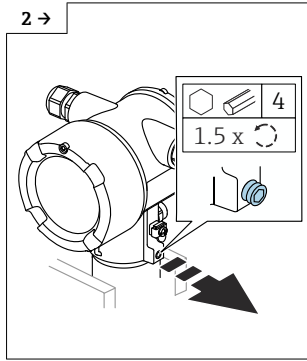
6.1.3 拆除电子部件



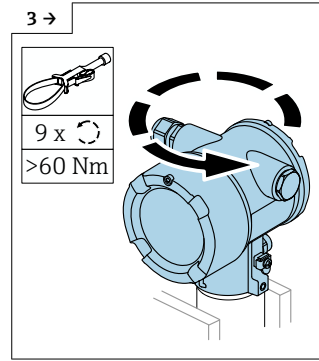
6.1.4 将外壳与传感器组件分离



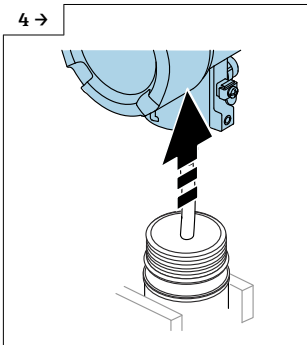
- ▶ 保护传感器组件和外壳免受损坏。使用带支架的台钳。



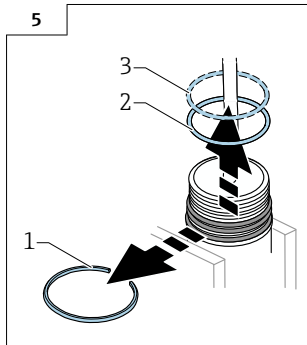
- ▶ 仅铝外壳和不锈钢外壳配备锁扣。塑料外壳和卫生型外壳无锁扣。



- ▶ 通过合适的工具用力 (> 60 Nm) 拧下外壳。这需要朝着旋紧和拧松的方向多次施力；卡环将在这一过程中毁损。切勿损坏外壳涂层。



- ▶ 小心地将外壳与传感器组件分离，注意不要损坏传感器电缆。



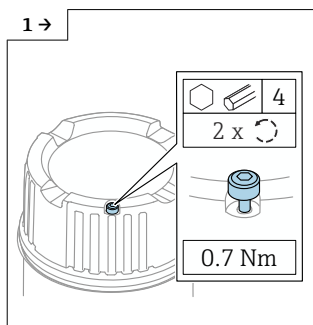
- ▶ 更换 O 型圈 (2) 和卡环 (1)。对于塑料外壳和卫生型外壳，需要同时更换卡簧 (3)。

6.2 塑料外壳

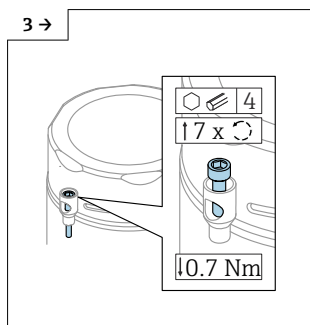
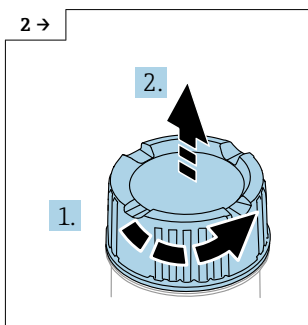
咨询服务部门: www.addresses.endress.com

6.3 单腔室外壳和双腔室外壳 (L 型)

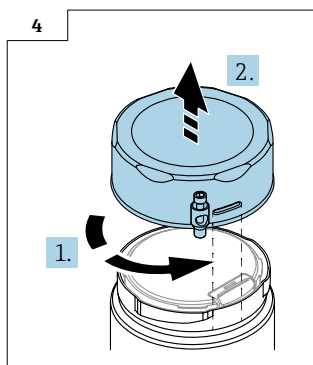
6.3.1 拆除外壳盖



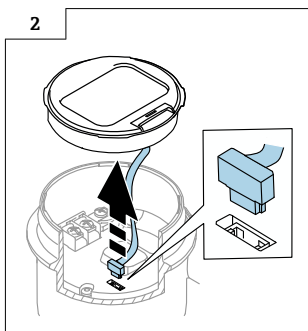
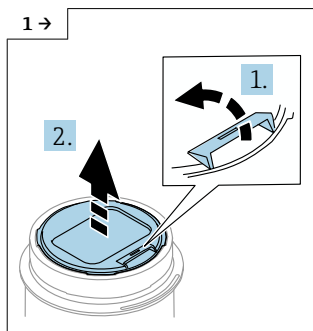
▶ 可选: 外壳盖锁扣



▶ 可选: 316L 单腔室外壳 (卫生型) 上的外壳盖锁扣

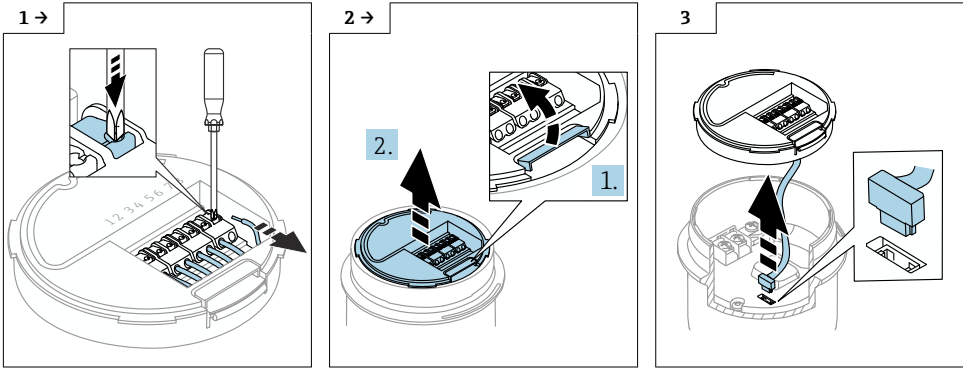


6.3.2 可选: 拆除显示单元



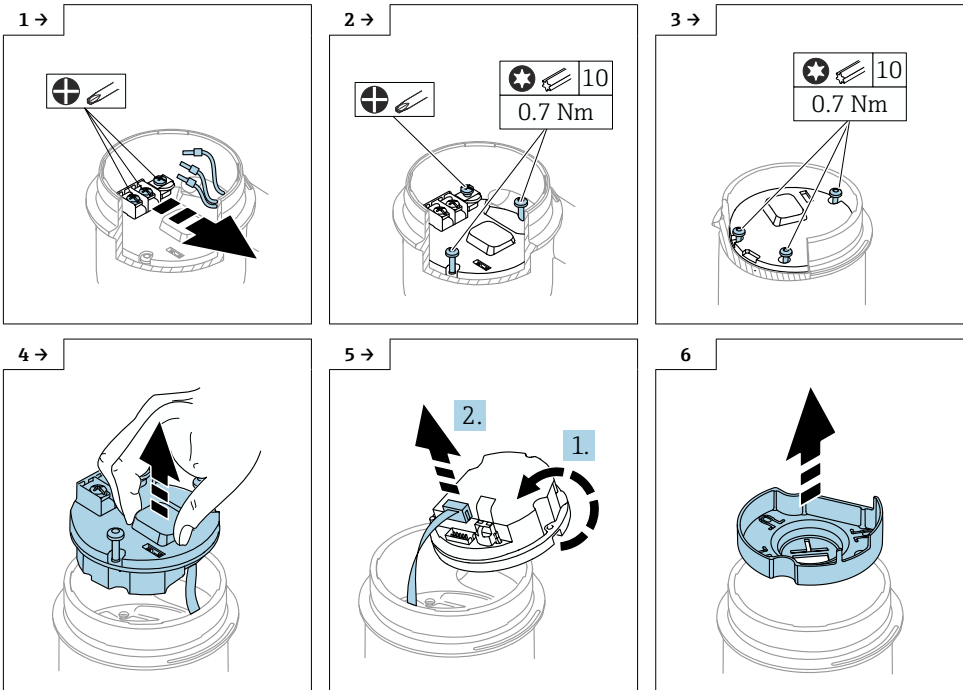
6.3.3 可选：拆除发射器 VU140

- 用户自行接线：参见步骤 1、2、3
- 使用 M12 连接头：参见步骤 2、3

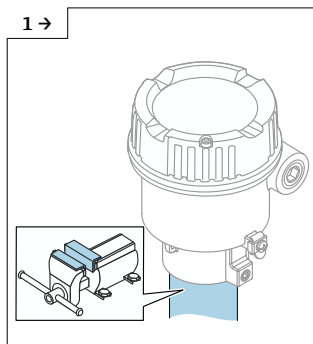


6.3.4 拆除主要电子部件

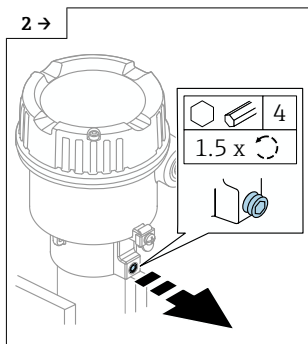
- 单腔室外壳：参见步骤 1、2、4、5、6
- 双腔室外壳 (L 型)：参见步骤 3、4、5、6



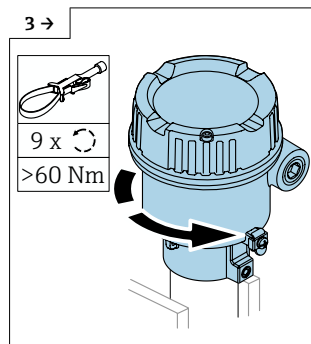
6.3.5 将外壳与传感器组件分离



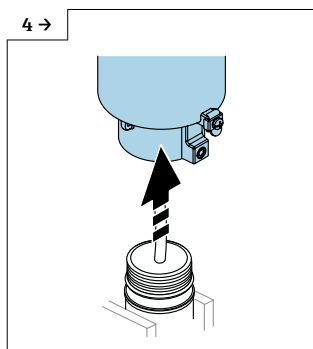
- ▶ 保护传感器组件和外壳免受损坏。使用带支架的台钳。



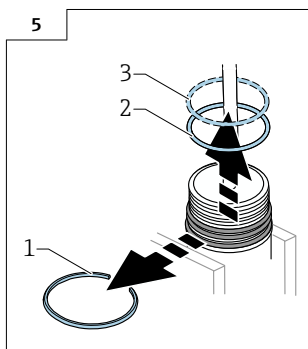
- ▶ 仅铝外壳和不锈钢外壳配备锁扣。塑料外壳和卫生型外壳无锁扣。



- ▶ 通过合适的工具用力 (> 60 Nm) 拧下外壳。这需要朝着旋紧和拧松的方向多次施力；卡环将在操作过程中毁损。切勿损坏外壳涂层。



- ▶ 小心地将外壳与传感器组件分离，注意不要损坏传感器电缆。



- ▶ 更换 O 型圈 (2) 和卡环 (1)。对于塑料外壳和卫生型外壳，需要同时更换卡簧 (3)。

7 安装

7.1 常规安装指南

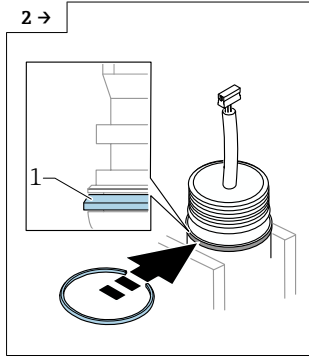
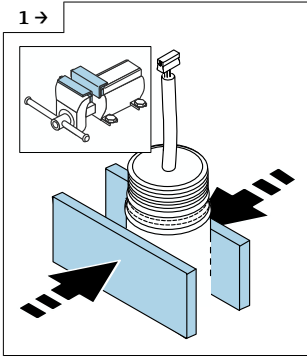
安装步骤与上述拆除步骤相反。

7.2 特殊安装指南

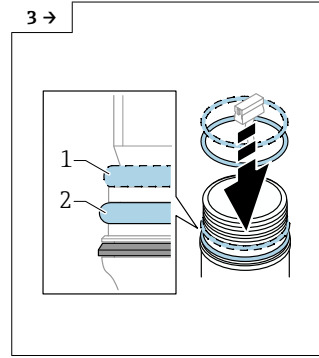
7.2.1 安装新传感器组件

以下安装步骤适用于所有类型的外壳和传感器。

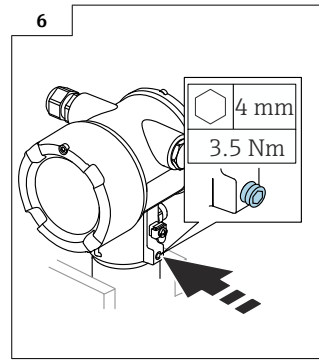
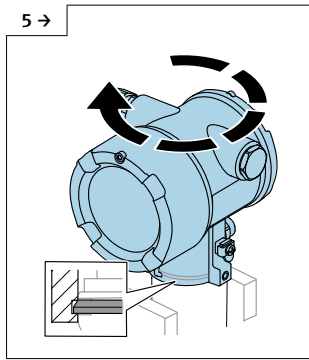
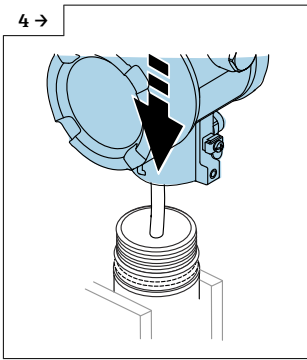
实例：双腔室外壳



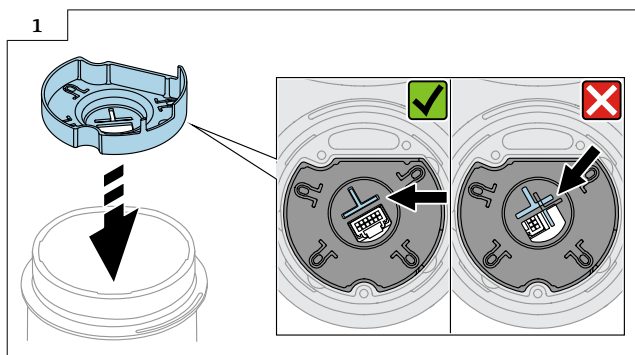
► 卡环 (1)



► 塑料外壳和卫生型外壳：朝着变送器方向，将卡环 (1) 安装在 O 型圈 (2) 上方的安装槽中。



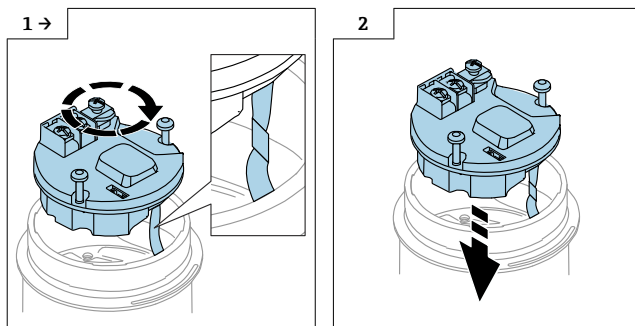
7.2.2 单腔室和双腔室外壳 (L 型) : 调整塑料绝缘盘



- ▶ 将连接电缆连接至传感器。将塑料绝缘盘推到连接电缆上方。小心转动外壳，直至凸缘与安装槽配合到位。然后继续小心转动外壳，直至传感器组件到达止动位置。

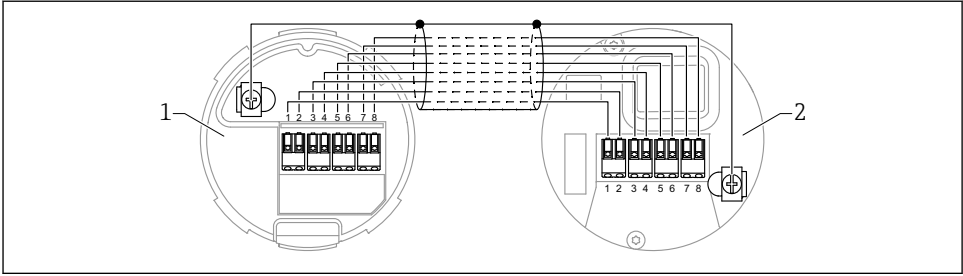
7.2.3 调整连接电缆

将电子部件绕自身轴线旋转一圈，以便卷绕收纳电缆。



7.2.4 分离型显示单元 FHX50B: 注意接线端子分配

发射器 VU140 和接收器 VU141 的接线端子分配必须保持一致 (所有接线端子 (1...8))。电缆屏蔽层两端均需接地。



- 1 发射器 VU140
- 2 接收器 VU141

7.2.5 外壳盖锁扣

对于配备外壳盖锁扣的设备，固定螺丝不得超出外壳盖下边缘。拧上外壳盖之前以及在拧紧过程中，注意固定螺丝的位置。

8 处置



为满足 2012/19/EU 指令关于废弃电气和电子设备 (WEEE) 的要求，Endress+Hauser 产品均带上述图标，尽量避免将废弃电气和电子设备作为未分类城市垃圾废弃处置。带此标志的产品不能列入未分类的城市垃圾处理。在满足适用条件的前提下，返厂报废。



71607689

www.addresses.endress.com
