

# Navodila za namestitev

## Ohišje

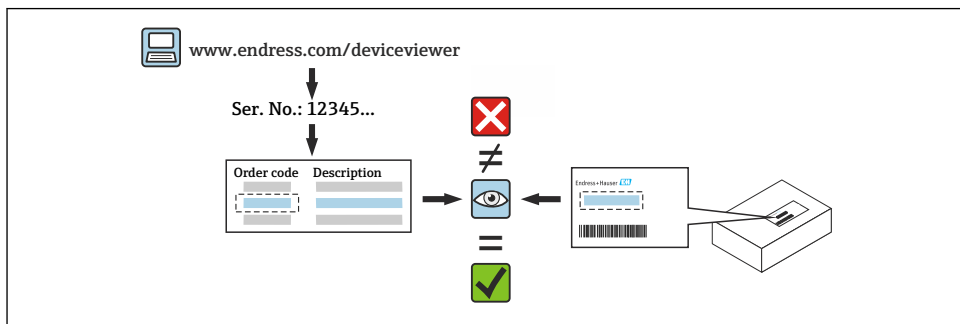
Micropilot



# 1 Namenska uporaba

- Enoto v okvari lahko zamenjate samo z delujočo enoto iste vrste.
- Uporabljajte samo originalne nadomestne dele podjetja Endress+Hauser.
- V pregledovalniku naprav W@M Device Viewer preverite, ali je nadomestni del primeren za obstoječo merilno napravo.

**i** Pri nekaterih merilnih napravah je pregled nadomestnih delov na voljo znotraj naprave. Če je komplet nadomestnih delov naveden v pregledu, preverjanje v pregledovalniku naprav ni potrebno.



# 2 Osebj, pooblašeno za izvajanje popravil

Osebe, ki na napravi izvajajo popravila, jo vgrajujejo, električno povezujejo in prevzemajo v obratovanje morajo izpolnjevati te zahteve:

- Tehnično usposobljeni strokovnjaki morajo obvladovati področje varnosti v okviru uporabe instrumentov.
- Poznati morajo posamezne pogoje uporabe naprav.
- Pri merilnih napravah s certifikatom Ex morajo obvladovati tudi področje protieksplzijske zaščite.

**i** Osebe, ki izvajajo tehnična opravila, morajo zagotoviti, da delo poteka varno in v skladu z zahtevanim standardom kakovosti. Zagotoviti morajo tudi varne pogoje na napravi po popravilu.

# 3 Varnostna navodila

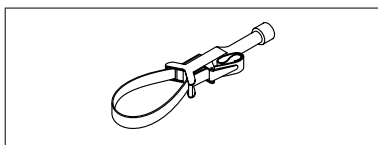
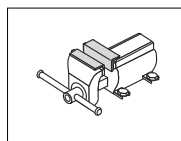
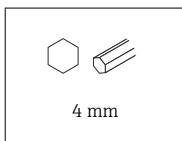
- Upoštevajte nacionalne predpise, ki se navezujejo na montažo, električno napeljavo, prevzem v obratovanje, vzdrževanje in popravila.
- Naprava je pod električno napetostjo! Smrtno nevarne poškodbe zaradi električnega udara. Napravo odprite le, ko ta ni pod napetostjo.
- Pri napravah, ki so namenjene uporabi v nevarnih območjih, upoštevajte navodila v Ex dokumentaciji (XA).

- Pri napravah v uporabi na področjih z varnostnimi zahtevami v skladu s standardom IEC 61508 ali IEC 61511: po popravilu opravite postopek prevzema v obratovanje v skladu z navodili za uporabo.
- Pred odstranitvijo naprave v procesu zagotovite varno stanje in iz cevovoda izpustite nevarne procesne snovi.
- Nevarnost opeklin zaradi vročih površin! Pred začetkom dela počakajte, da se sistem in naprava ohladi na temperaturo, ki omogoča dotikanje površin.
- Pri napravah, ki se uporabljajo za obračunske meritve, stanje obračunskih meritev po odstranitvi varnostnega pečata ni več veljavno.
- Glejte navodila za uporabo naprave (dokument Operating Instructions).
- Nevarnost poškodb elektronskih komponent! Zagotovite delovno okolje, ki bo preprečevalo elektrostatično razelektritev.
- Po odstranitvi pokrova prostora za elektroniko obstaja nevarnost električnega udara zaradi manjkajoče zaščite pred dotikom!  
Pred odstranjevanjem notranjih pokrovov napravo izklopite.
- Spremembe na napravi niso dovoljene.
- Ohišje odpirajte le za kratek čas. Preprečite vdor tujih teles, vlage ali onesnaževalnih snovi.
- Poškodovana tesnila zamenjajte samo z originalnimi tesnili podjetja Endress+Hauser.
- Če so navoji poškodovani ali uničeni, je treba napravo popraviti.
- Ne nanašajte maziva na navoje (npr. na pokrovu prostora s priključnimi sponkami ali pokrovu prostora za elektroniko).
- Če se med popravilom zmanjša razmik ali če električna prebojna trdnost naprave ni zagotovljena, po končanih delih opravite preskus (npr. visokonapetostni preskus v skladu z navodili proizvajalca).
- Servisni priključek:
  - Ne priklaplajte naprav v okolju, kjer obstaja nevarnost eksplozije.
  - Povežite se samo s servisnimi napravami podjetja Endress+Hauser.
- Upoštevajte navodila za transport in vračilo naprave, ki jih najdete v navodilih za uporabo (dokument Operating Instructions).

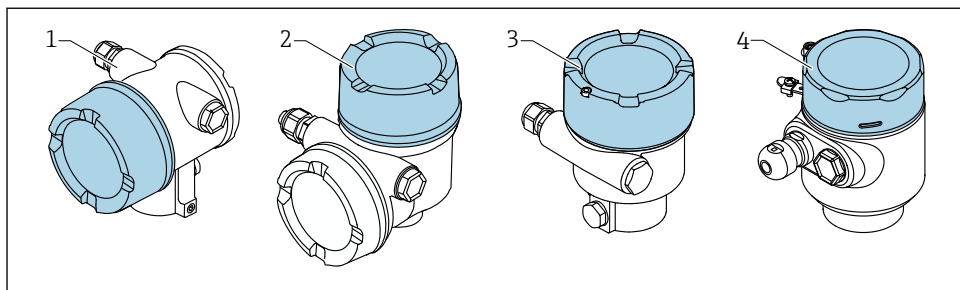


Če imate vprašanja, se obrnite na servisni center Endress+Hauser:  
[www.addresses.endress.com](http://www.addresses.endress.com)

## 4 Seznam orodij



## 5 Izvedba ohišja

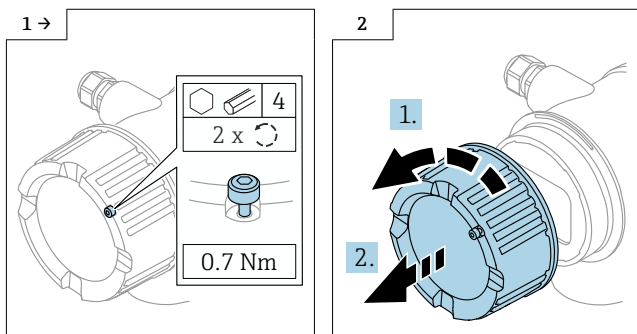


- 1 Ohišje z dvojnimi predelkom
- 2 Ohišje z dvojnimi predelkom, L-oblika
- 3 Ohišje z enojnim predelkom
- 4 Ohišje z enojnim predelkom, 316L, higienske zahteve

## 6 Odstranitev

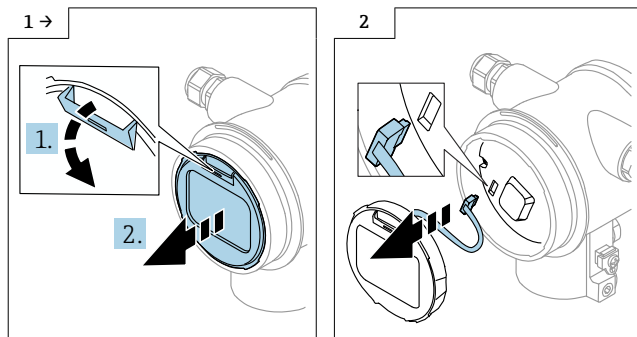
### 6.1 Ohišje z dvojnimi predelkom (ne velja za izvedbo L-oblike)

#### 6.1.1 Odstranitev pokrova

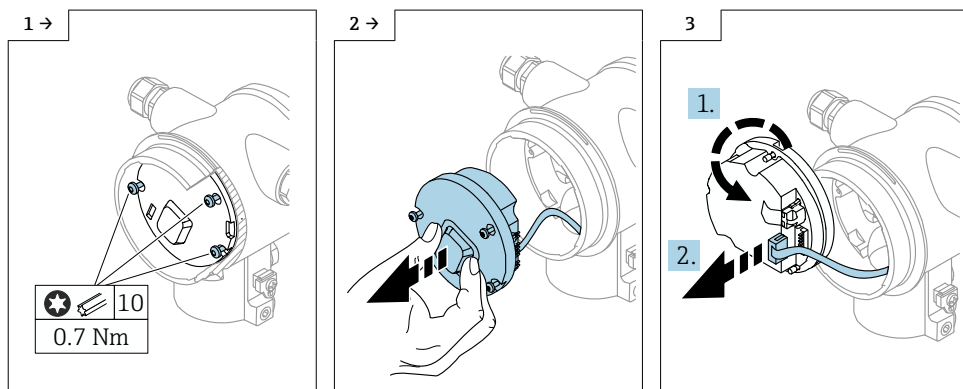


- Opcija: blokada pokrova

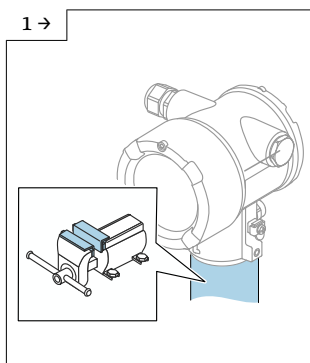
### 6.1.2 Opcija: odstranitev displeja



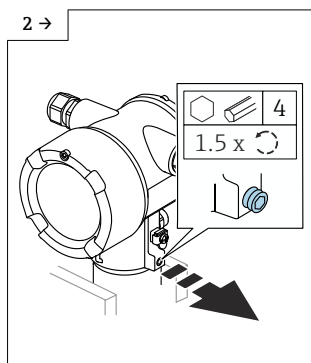
### 6.1.3 Odstranitev elektronske enote



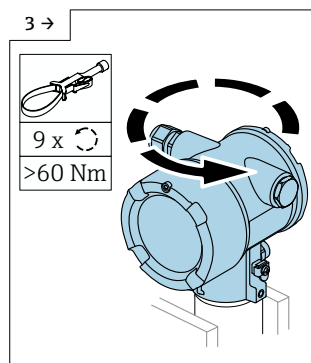
## 6.1.4 Ločitev ohišja od senzorskega sklopa



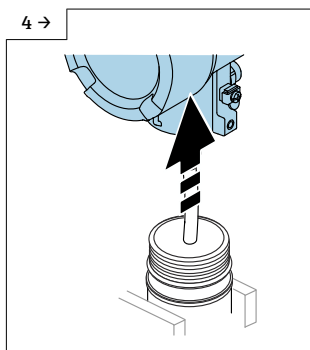
- ▶ Zaščitite senzorski sklop in ohišje pred poškodbami. Uporabite namizni primež z zaščitnimi oblogami.



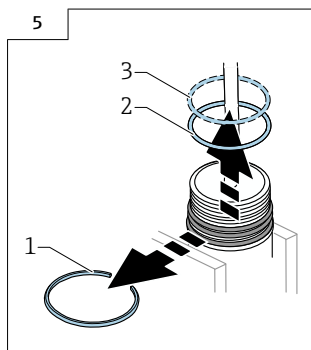
- ▶ Blokada ohišja je prisotna samo pri ohišju iz aluminija in nerjavnega jekla. Ne velja za plastična in higienska ohišja.



- ▶ Odvijte ohišje z ustreznim orodjem, pri čemer je potrebna večja sila (> 60 Nm). Pri tem je treba silo večkrat uporabiti v smeri privijanja in odvijanja; med postopkom se vskočnik namerno uniči. Ne poškodujte barvnega premaza ohišja.



- ▶ Previdno odstranite ohišje s senzorskega sklopa in pazite, da pri tem ne poškodujete kabla senzorja.



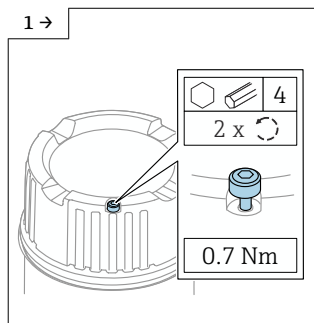
- ▶ Zamenjajte oring (2) in vskočnik (1). Poleg tega pri plastičnem in higienskem ohišju zamenjajte tudi obroček (3).

## 6.2 Plastično ohišje

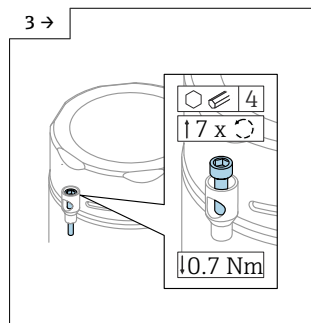
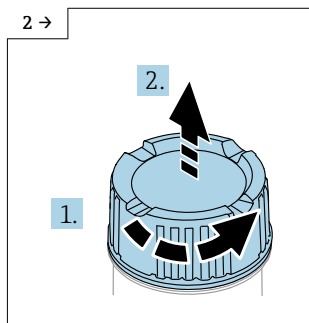
Obrnite se na servisni center: [www.addresses.endress.com](http://www.addresses.endress.com)

## 6.3 Ohišje z enojnim predelkom in ohišje z dvojnimi predelki, L-oblika

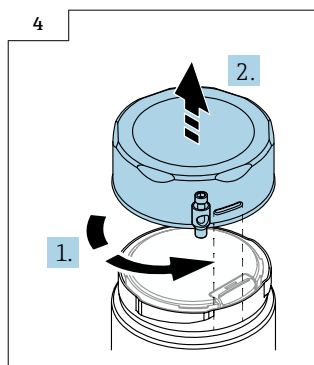
### 6.3.1 Odstranitev pokrova



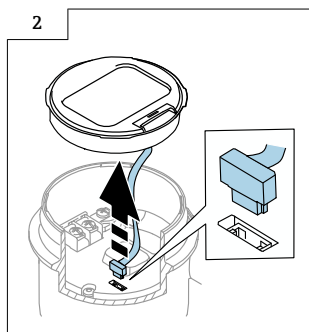
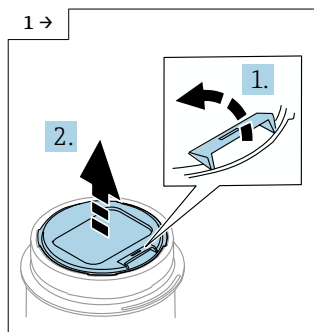
► Opcija: blokada pokrova



► Opcija: blokada pokrova pri ohišju z enojnim predelkom, 316L, higienske zahteve

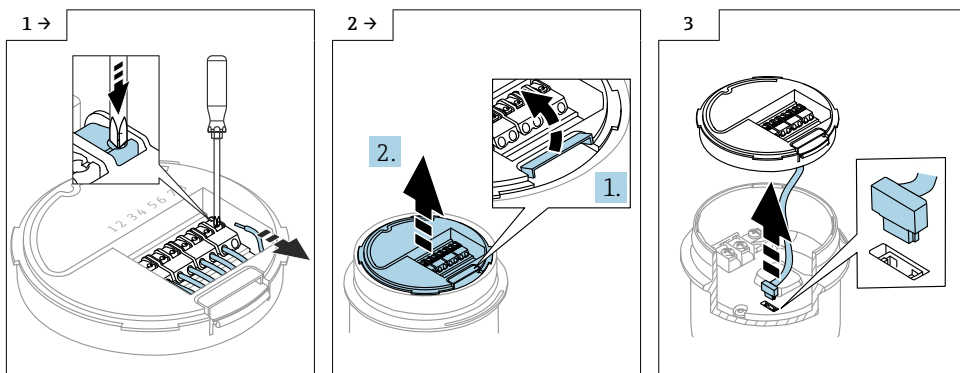


### 6.3.2 Opcija: odstranitev displeja



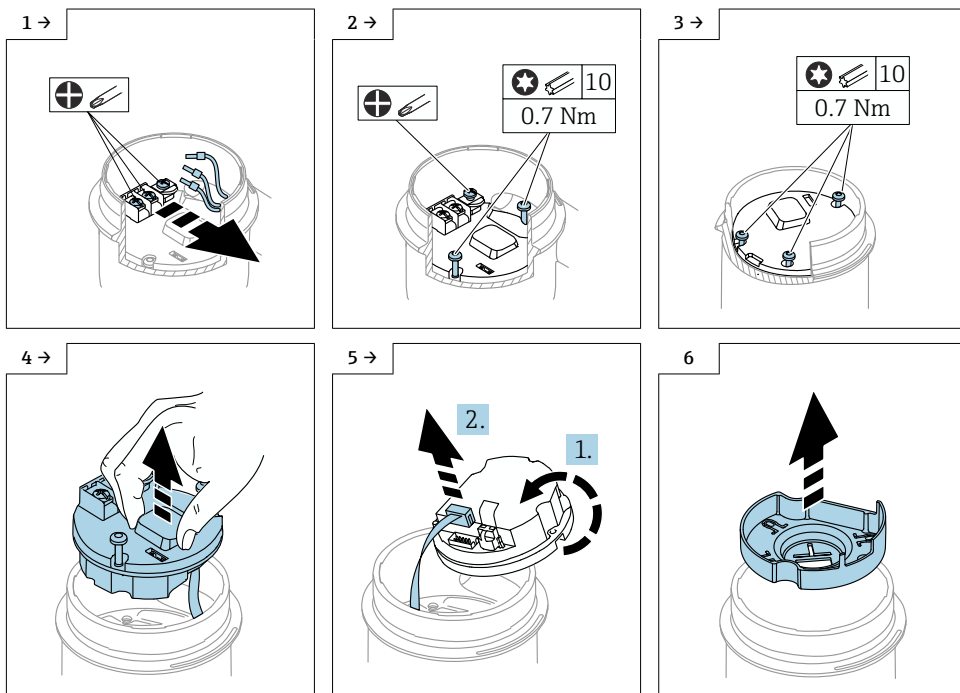
### 6.3.3 Opcija: odstranitev pretvornika VU140

- Vezava pri naročniku: koraki 1, 2, 3
- Konektor M12: koraka 2, 3



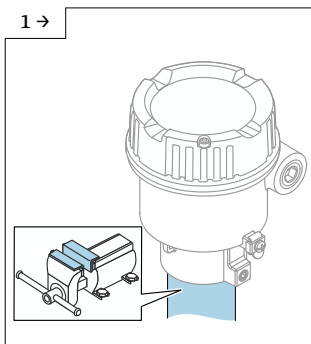
### 6.3.4 Odstranitev glavne elektronske enote

- Ohišje z enojnim predelkom: koraki 1, 2, 4, 5, 6
- Ohišje z dvojnim predelkom, L-oblika: koraki 3, 4, 5, 6

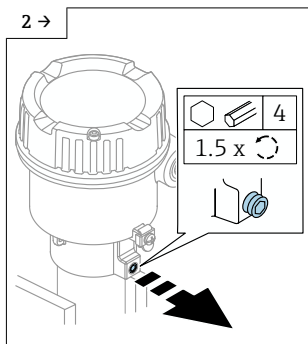




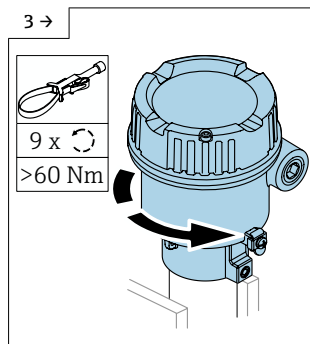
### 6.3.5 Ločitev ohišja od senzorskega sklopa



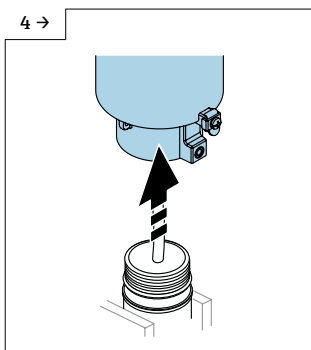
- ▶ Zaščitite senzorski sklop in ohišje pred poškodbami. Uporabite namizni primež z zaščitnimi oblogami.



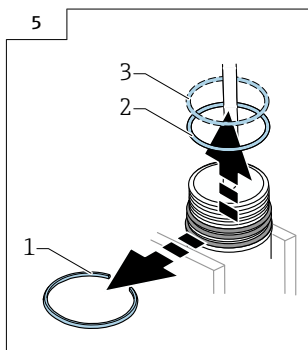
- ▶ Blokada ohišja je prisotna samo pri ohišju iz aluminija in nerjavnega jekla. Ne velja za plastična in higienska ohišja.



- ▶ Odvijte ohišje z ustreznim orodjem, pri čemer je potrebna večja sila (> 60 Nm). Pri tem je treba silo večkrat uporabiti v smeri privijanja in odvijanja; med postopkom se vskočnik namerno uniči. Ne poškodujte barvnega premaza ohišja.



- ▶ Previdno odstranite ohišje s senzorskega sklopa in pazite, da pri tem ne poškodujete kabla senzorja.



- ▶ Zamenjajte oring (2) in vskočnik (1). Poleg tega pri plastičnem in higienskem ohišju zamenjajte tudi obroček (3).

## 7 Vgradnja

### 7.1 Splošna navodila za vgradnjo

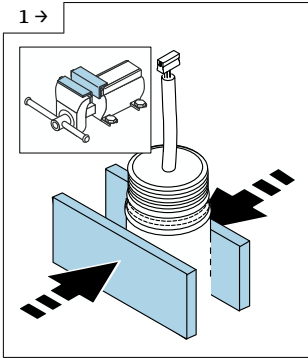
Namestitev poteka v obratnem vrstnem redu postopka odstranitve.

## 7.2 Posebna navodila za vgradnjo

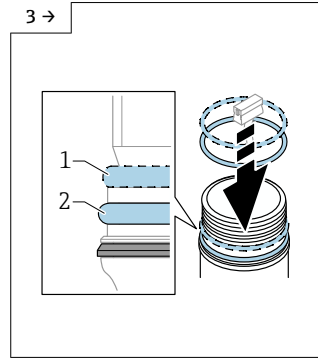
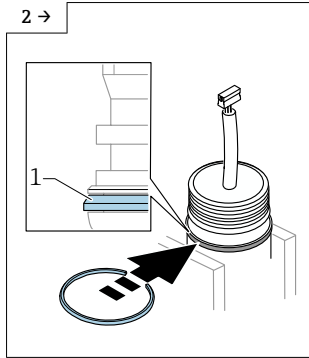
### 7.2.1 Vgradnja novega senzorskega sklopa

Postopek je enak za vse izvedbe ohišij in senzorjev.

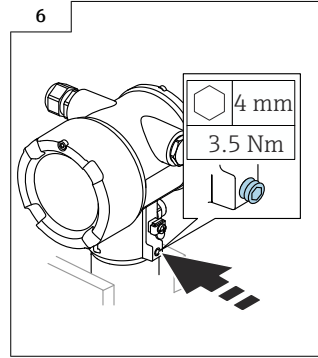
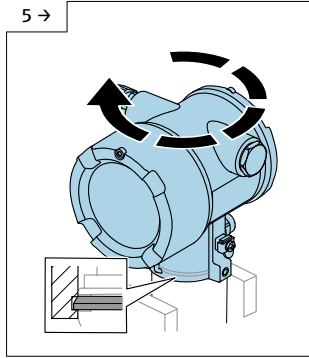
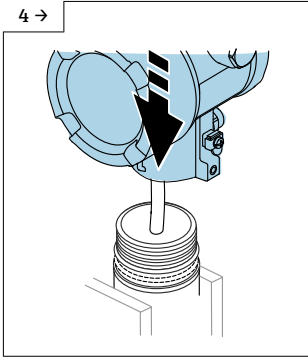
Primer: ohišje z dvojnimi predelki



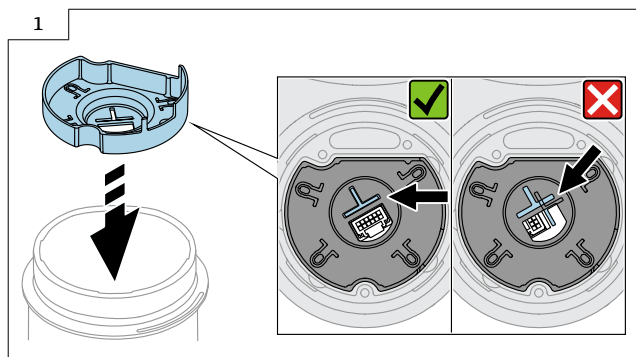
► Zadrževalni obroč (1)



► Plastično in higiensko ohišje: namestite obročasto vzmet (1) nad oringom (2) v utor, ki je na strani pretvornika.



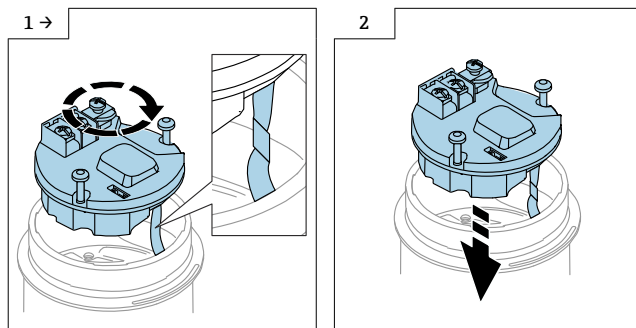
## 7.2.2 Ohišje z enojnim in z dvojnim predelkom, L-oblika: Naravnava plastične izolacije



- ▶ Priključite povezovalni kabel na senzor. Plastično izolacijo potisnite na priključni kabel. Previdno obračajte ohišje, dokler profil ne sede v uter. Nato previdno nadaljujte z obračanjem ohišja, dokler se senzorski sklop ne ustavi.

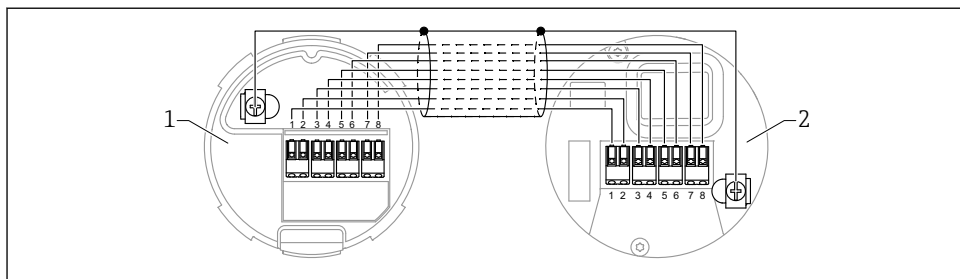
## 7.2.3 Naravnava priključnega kabla

Enkrat zavrtite elektroniko okoli njene osi, da se kabel skrajša in tako omogoči boljšo namestitvev.



## 7.2.4 Ločen displej FHX50B: skrbno upoštevanje razporeda priključnih sponk

Razporeda priključkov na pretvorniku VU140 in sprejemniku VU141 se morata ujemati (vsi priključki, od 1 do 8). Povežite oklop kabla z ozemljitveno sponko na obeh koncih.



- 1 Pretvornik VU140  
2 Sprejemnik VU141

### 7.2.5 Blokada pokrova

Pri napravah z blokado pokrova varnostni vijak ne sme segati prek spodnjega roba pokrova. Pred in med privijanjem pokrova pazite na položaj varnostnega vijaka.

## 8 Odstranitev



Naši izdelki so v skladu z direktivo 2012/19 EU o odpadni električni in elektronski opremi (OEEO) po potrebi označeni s prikazanim simbolom z namenom zmanjšanja odstranjevanja OEEO z nesortiranimi komunalnimi odpadki. Izdelkov s to oznako ni dovoljeno odstraniti skupaj z nesortiranimi komunalnimi odpadki. Vrnite jih proizvajalcu, ki jih bo odstranil v skladu z veljavnimi predpisi.









71607710

[www.addresses.endress.com](http://www.addresses.endress.com)

---