

# Istruzioni di installazione

## **Custodia**

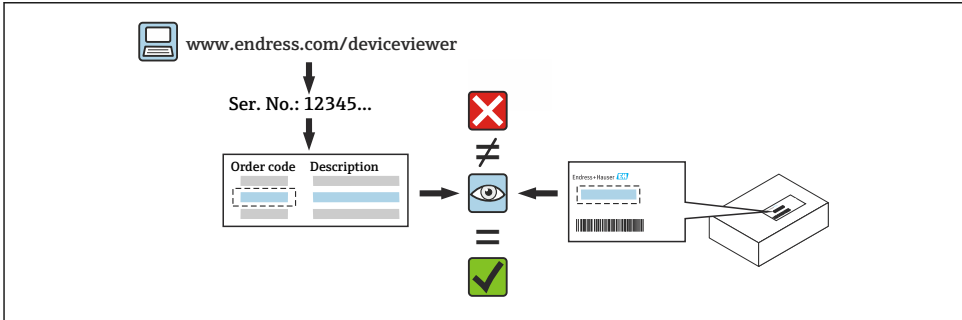
Micropilot



# 1 Uso previsto

- Un'unità difettosa può essere sostituita soltanto con una funzionante dello stesso tipo.
- Usare solo ricambi originali di Endress+Hauser.
- Controllare in W@M Device Viewer se la parte di ricambio è adatta al misuratore esistente.

**i** Alcuni misuratori forniscono al loro interno una panoramica delle parti di ricambio. Se il set di parti di ricambio è elencato nella panoramica, non occorre controllare Device Viewer.



# 2 Personale autorizzato ad eseguire le riparazioni

Il personale tecnico deve soddisfare i seguenti requisiti previsti per la riparazione, montaggio, installazione elettrica e messa in servizio dei misuratori:

- Il personale tecnico specializzato deve essere adeguatamente formato sulla sicurezza degli strumenti.
- Deve conoscere le singole condizioni operative dei dispositivi.
- Nel caso dei misuratori certificati Ex, il personale deve essere adeguatamente formato sulla protezione dal rischio di esplosione.

**i** Il personale tecnico che esegue l'intervento è responsabile dello svolgimento in sicurezza del lavoro e in conformità alle norme di qualità previste. Deve anche garantire la sicurezza del dispositivo dopo la riparazione.

# 3 Istruzioni di sicurezza

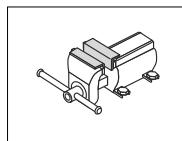
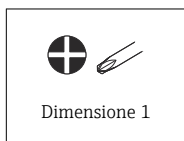
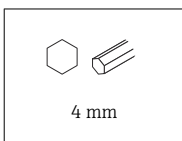
- Conformità alle normative nazionali che disciplinano procedure di montaggio, installazione elettrica, messa in servizio, manutenzione e riparazione.
- Dispositivo in tensione! Rischio di scosse elettriche potenzialmente fatali. Aprire il dispositivo soltanto dopo averlo scollegato dall'alimentazione elettrica.
- Per dispositivi destinati all'uso in luoghi pericolosi, osservare le istruzioni nella documentazione Ex (XA).

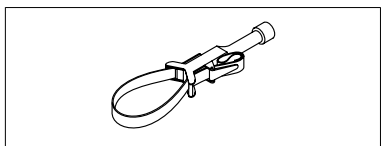
- In caso di dispositivi impiegati in applicazioni inerenti la sicurezza in conformità alla norma IEC 61508 o IEC 61511: al termine della riparazione eseguire la messa in servizio in conformità alle Istruzioni di funzionamento.
- Prima di rimuovere il dispositivo: porre il processo in condizioni di sicurezza e scaricare dal tubo le sostanze pericolose del processo.
- Rischio di ustioni causate da superfici calde! Prima di eseguire l'intervento, attendere che sistema e misuratore si siano raffreddati in modo da poterli toccare.
- In caso di dispositivi nel modo misura fiscale, lo stato misura fiscale decade dopo la rimozione della guarnizione.
- Attenersi alle Istruzioni di funzionamento del dispositivo.
- Rischio di danneggiamento dei componenti elettronici! Accertarsi che l'ambiente di lavoro sia protetto dalle scariche elettrostatiche.
- Dopo la rimozione del coperchio del vano dell'elettronica: rischio di scosse elettriche a causa dell'assenza della protezione anticontatto!  
Spegnere il dispositivo prima di rimuovere i coperchi interni.
- Non sono ammesse modifiche al dispositivo.
- Aprire la custodia soltanto per brevi periodi. Prevenire l'ingresso di corpi estranei, umidità o sostanze contaminanti.
- Le guarnizioni difettose devono essere sostituite solo con guarnizioni originali Endress+Hauser.
- In caso di filettature danneggiate o difettose, occorre riparare il dispositivo.
- Non lubrificare le filettature (ad esempio del coperchio del vano dell'elettronica o del coperchio del vano connessioni).
- Se lo spazio è ridotto o durante la riparazione l'intensità dielettrica del dispositivo non è garantita, al termine dell'intervento eseguire una prova (ad esempio, prova ad alta tensione in conformità alle istruzioni del costruttore).
- Connettore di servizio:
  - Non collegare in atmosfere potenzialmente esplosive.
  - Collegare soltanto a dispositivi di servizio Endress+Hauser.
- Rispettare le istruzioni per il trasporto e la restituzione del dispositivo indicate nelle Istruzioni di funzionamento.



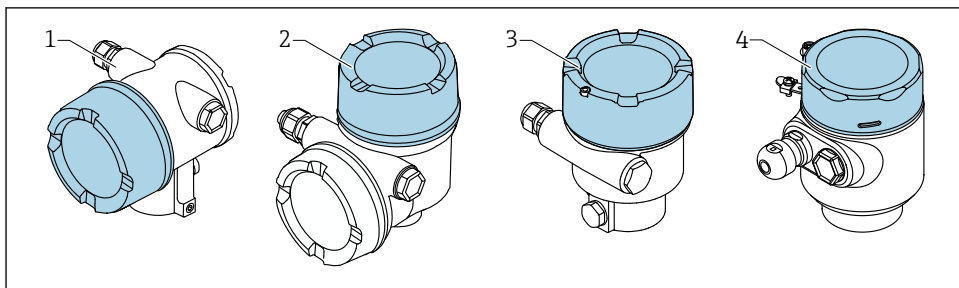
Per eventuali domande, contattare Endress+Hauser Service: [www.addresses.endress.com](http://www.addresses.endress.com)

## 4 Elenco degli utensili





## 5 Versione custodia

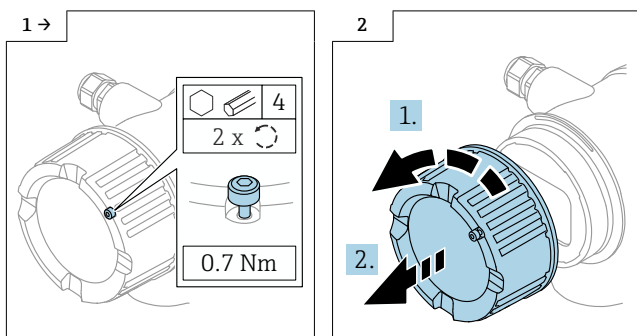


- 1 Custodia a doppio vano  
 2 Custodia a doppio vano, form L  
 3 Custodia a vano unico  
 4 Custodia a vano unico, 316L igienica

## 6 Smontaggio

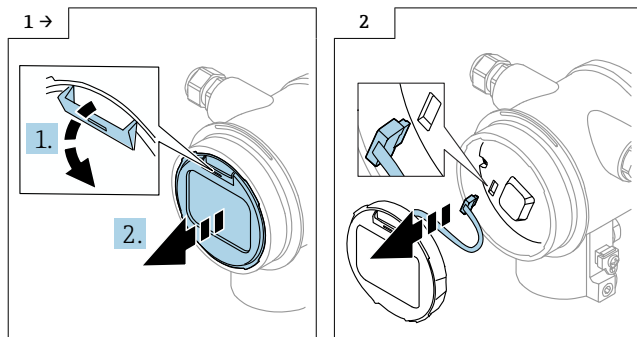
### 6.1 Custodia a doppio vano, (non form L)

#### 6.1.1 Rimozione del pannello superiore

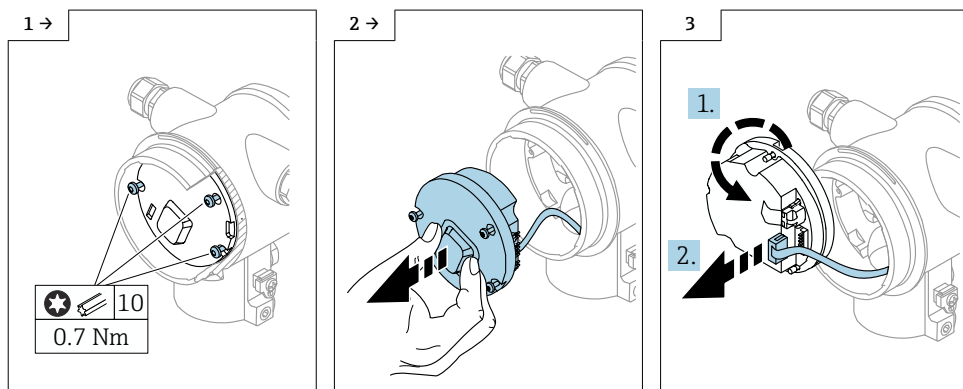


► Opzionale: serratura coperchio

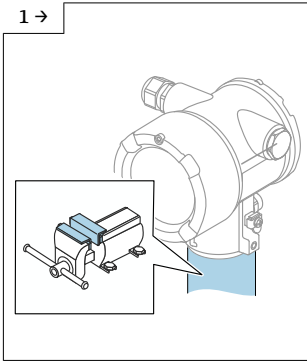
### 6.1.2 Opzionale: rimozione del display



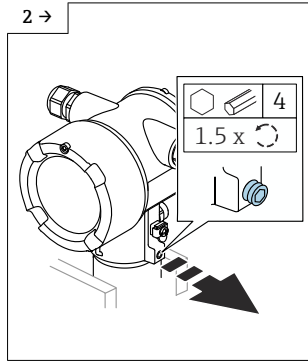
### 6.1.3 Rimozione dell'elettronica



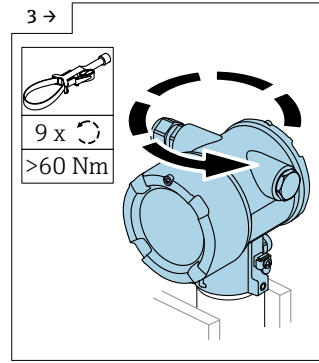
### 6.1.4 Come separare la custodia dall'armatura del sensore



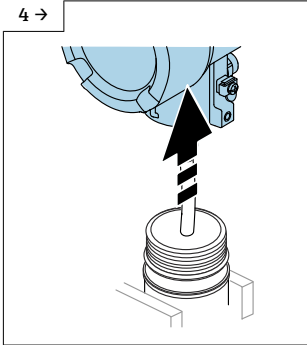
- Proteggere armatura del sensore e custodia da eventuali danni. Utilizzare una morsa a vite con ganasce.



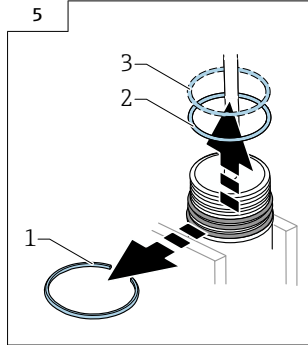
- Blocco della custodia, solo per custodia in acciaio inox o alluminio. Non per custodia in plastica e igienica.



- Con un utensile adatto, svitare la custodia applicando una forza significativa (> 60 Nm). Questo comporta che si deve applicare la forza diverse volte nella direzione della vite e in quella opposta; l'anello a scatto è volutamente distrutto nel processo. Non danneggiare il rivestimento della custodia.



- Togliere con cautela la custodia dall'armatura del sensore, facendo attenzione a non danneggiare il cavo del sensore.



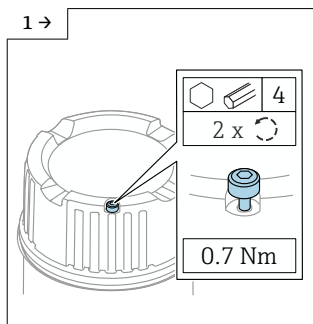
- Sostituire O-ring (2) e anello a scatto (1). Per la custodia in plastica e igienica, sostituire anche l'anello di sicurezza (3).

## 6.2 Custodia in plastica

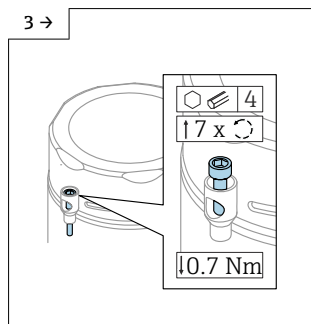
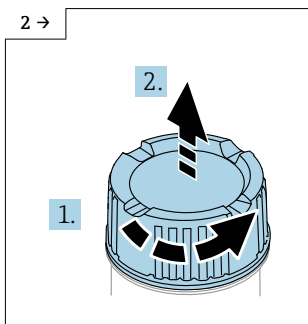
Contattare l'organizzazione di assistenza: [www.endress.com](http://www.endress.com)

## 6.3 Custodie a vano unico e a doppio vano, form L

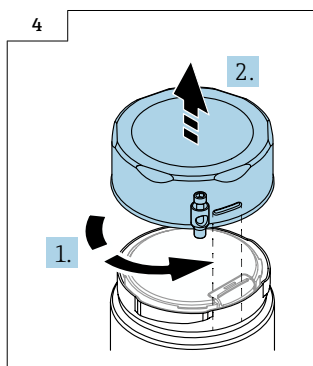
### 6.3.1 Rimozione del pannello superiore



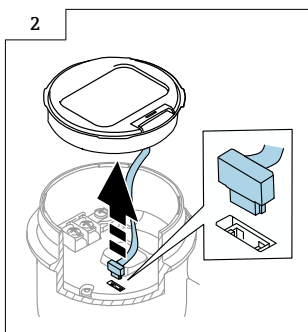
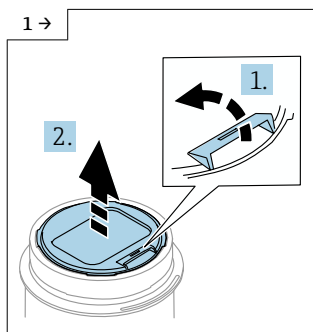
► Opzionale: serratura coperchio



► Opzionale: custodia a vano unico con coperchio con serratura, 316L igienica

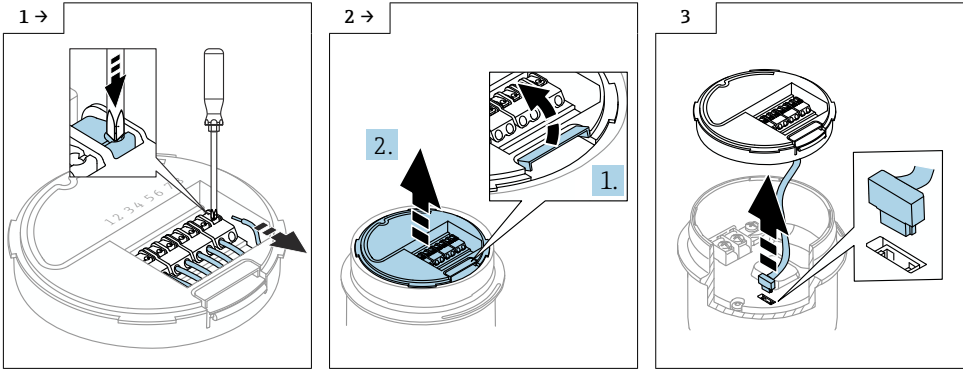


### 6.3.2 Opzionale: rimozione del display



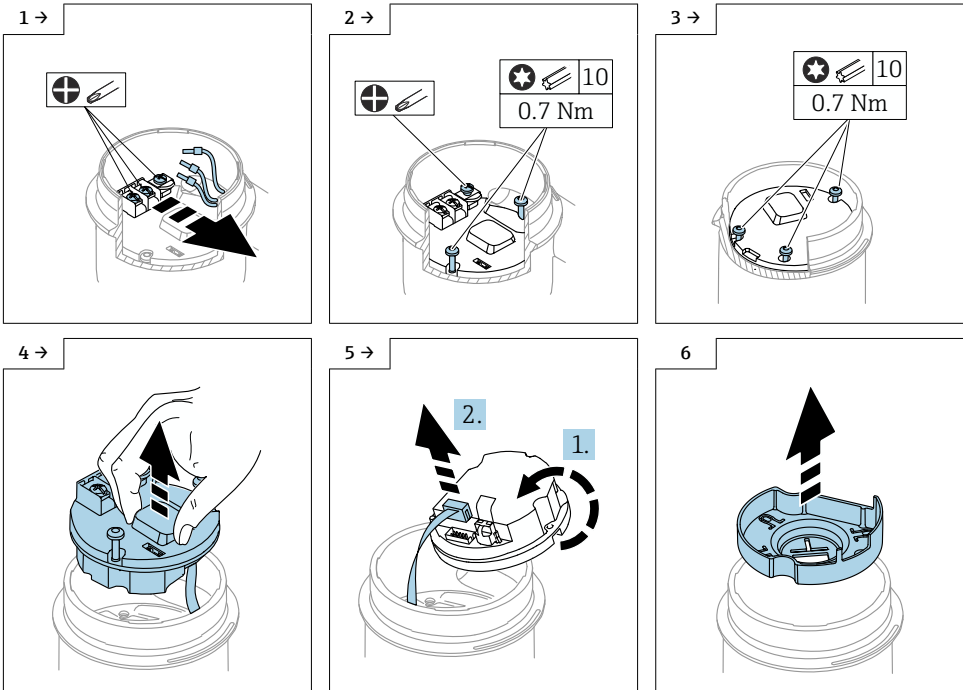
### 6.3.3 Opzionale: rimozione del trasmettitore VU140

- Per cablaggio del cliente: fasi 1, 2, 3
- Per M12: fasi 2, 3



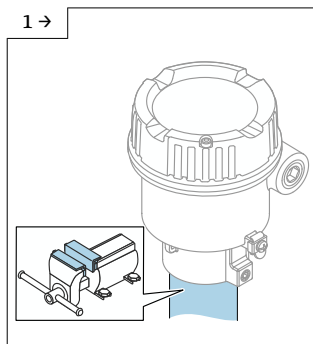
### 6.3.4 Rimozione dell'elettronica principale

- Custodia a vano unico: passi 1, 2, 4, 5, 6
- Custodia a doppio vano, form L: passi 3, 4, 5, 6

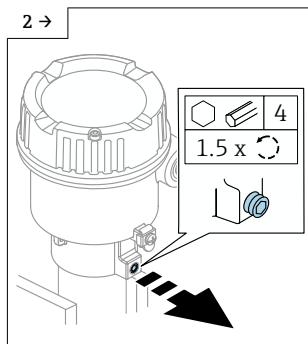




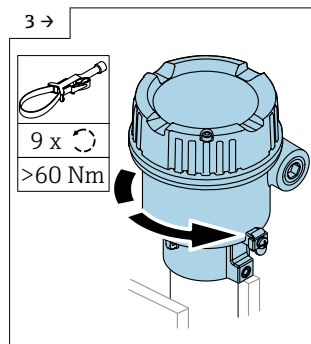
### 6.3.5 Come separare la custodia dall'armatura del sensore



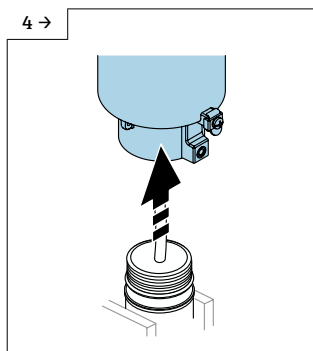
- ▶ Proteggere armatura del sensore e custodia da eventuali danni. Utilizzare una morsa a vite con ganasce.



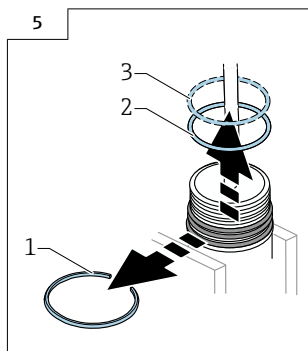
- ▶ Blocco della custodia, solo per custodia in acciaio inox o alluminio. Non per custodia in plastica e igienica.



- ▶ Con un utensile adatto, svitare la custodia applicando una forza significativa (> 60 Nm). Questo comporta che si deve applicare la forza diverse volte nella direzione della vite e in quella opposta; l'anello a scatto è volutamente distrutto nel processo. Non danneggiare il rivestimento della custodia.



- ▶ Togliere con cautela la custodia dall'armatura del sensore, facendo attenzione a non danneggiare il cavo del sensore.



- ▶ Sostituire O-ring (2) e anello a scatto (1). Per la custodia in plastica e igienica, sostituire anche l'anello di sicurezza (3).

## 7 Installazione

### 7.1 Istruzioni generali per l'installazione

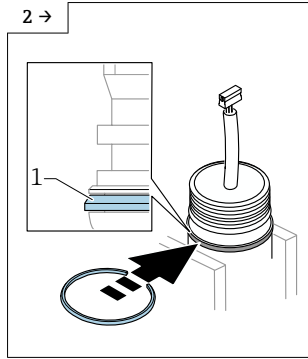
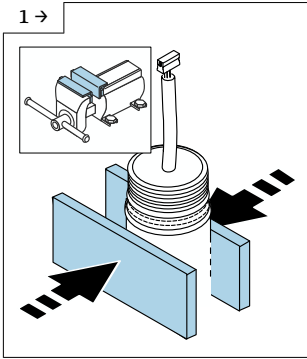
L'installazione viene eseguita eseguendo in ordine inverso la procedura descritta per la rimozione.

## 7.2 Istruzioni speciali per l'installazione

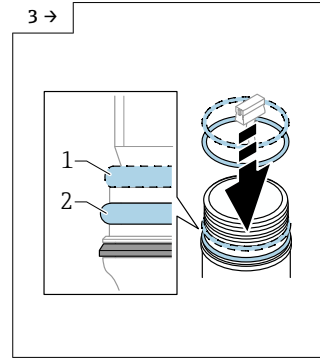
### 7.2.1 Montaggio della nuova armatura del sensore

La procedura di montaggio è identica per tutti i tipi di custodia e sensore.

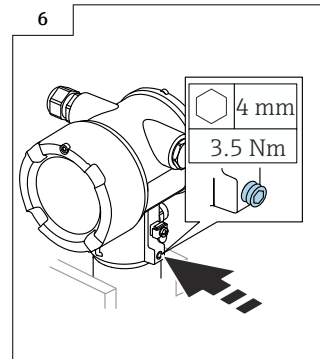
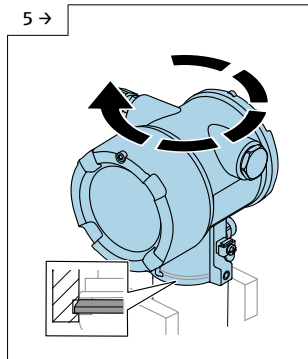
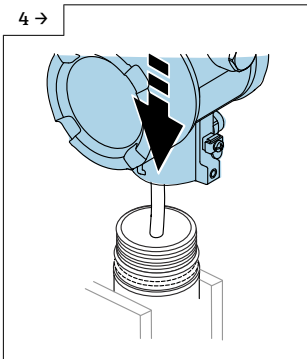
Esempio: custodia a doppio vano



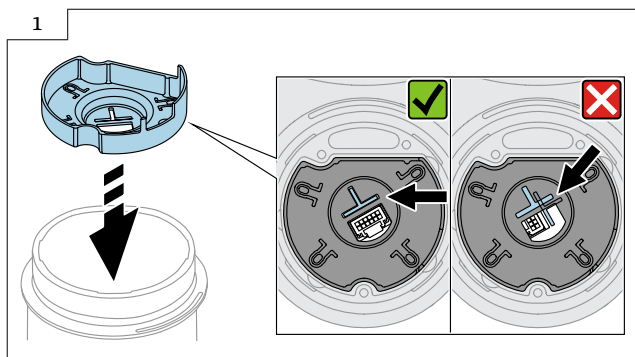
► Anello di arresto (1)



► Custodia in plastica e igienica: montare la molla a forma di anello (1) sopra l'O-ring (2) nella incameratura in direzione del trasmettitore.



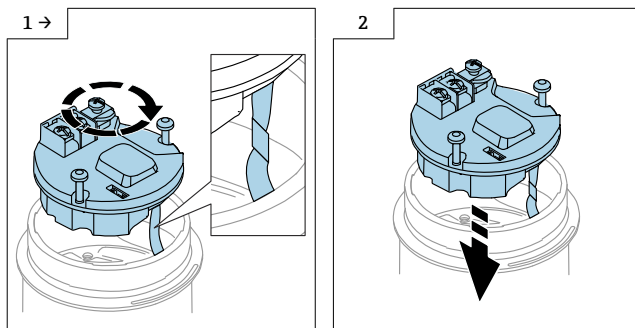
### 7.2.2 Custodie a vano singolo e a doppio vano, form L: allineare l'isolamento in plastica



- Fissare il cavo di collegamento al sensore. Far scorrere l'isolamento in plastica sopra il cavo di collegamento. Ruotare con attenzione la custodia, finché il profilo non è posizionato nell'incameratura. Continuare quindi a girare la custodia con cautela, finché l'armatura del sensore non si arresta.

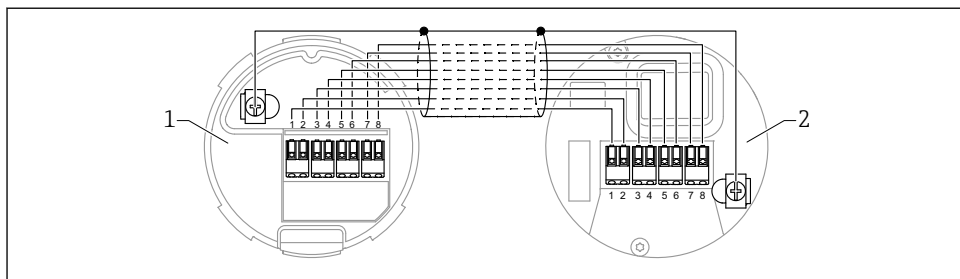
### 7.2.3 Allineamento del cavo di collegamento

Ruotare l'elettronica una volta intorno al suo asse in modo che il cavo si accorci e possa essere installato meglio.



### 7.2.4 Per display separato FHX50B: prestare attenzione all'assegnazione dei morsetti

Le assegnazioni dei morsetti sul trasmettitore VU140 e sul ricevitore VU141 devono coincidere (tutti i morsetti (da 1 a 8)). Collegare la schermatura del cavo ai morsetti di terra su entrambi i lati.



1 *Trasmittitore VU140*

2 *Ricevitore VU141*

### 7.2.5 Serratura coperchio

In caso di dispositivi con coperchio con serratura, la vite di fissaggio deve sporgere al di sopra del bordo inferiore del coperchio. Osservare la posizione della vite di fissaggio prima e durante l'avvitamento del coperchio.

## 8 Smaltimento



Se richiesto dalla Direttiva 2012/19/UE sui rifiuti di apparecchiature elettriche ed elettroniche (RAEE), il prodotto è contrassegnato con il simbolo raffigurato per minimizzare lo smaltimento di RAEE come rifiuti civili indifferenziati. I prodotti con questo contrassegno non devono essere smaltiti come rifiuti civili indifferenziati. Renderli, invece, al produttore per essere smaltiti in base alle condizioni applicabili.









71607696

[www.addresses.endress.com](http://www.addresses.endress.com)

---