

Felszerelési utasítások

Ház

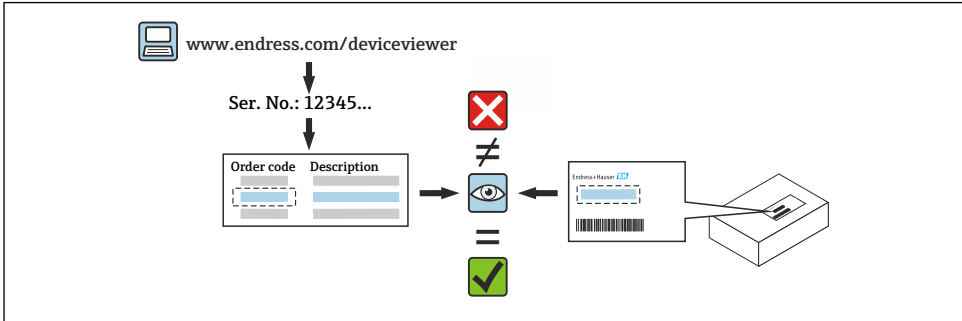
Micropilot



1 Rendeltetészerű használat

- A hibás egységet csak azonos típusú működő egységre lehet cserélni.
- Csak eredeti Endress+Hauser alkatrészeket használjon.
- Ellenőrizze a W@M Device Viewer-ben, hogy a pótalkatrész megfelelő-e a meglévő mérőeszközhöz.

i Egyes mérőeszközöknél az eszköz belsejében található a pótalkatrészek áttekintése. Ha a pótalkatrész-készlet szerepel az áttekintésben, nem szükséges ellenőrizni a Device Viewer-t.



2 Javításra jogosult személyzet

A műszaki személyzetnek a következő követelményeket kell betartania a mérőeszközök javítása, beépítése, villamos csatlakoztatása és üzembe helyezése során:

- A műszaki szakszemélyzetet ki kell képezni a műszerbiztonság terén.
- Ismerniük kell az eszközök egyedi működési feltételeit.
- Ex-tanúsítvánnyal rendelkező mérőeszközök esetén robbanásvédelmi oktatásban is részt kell venni.

i A munkát végző műszaki személyzet felelős azért, hogy a munkavégzés biztonságosan és az előírt minőségi színvonalon történjen. A javítást követően is garantálniuk kell az eszköz biztonságát.

3 Biztonsági utasítások

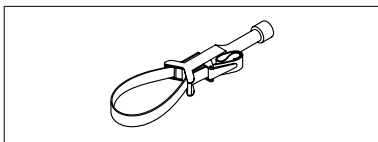
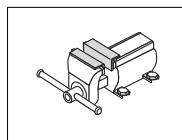
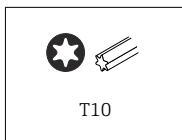
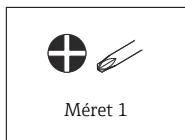
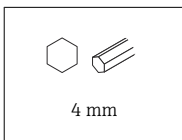
- Tartsa be a szerelési, villanszerelési, üzembehelyezési, karbantartási és javítási eljárásokra vonatkozó nemzeti előírásokat.
- Az eszköz áram alatt van! Áramütés okozta halálos sérülés veszélye. Csak akkor nyissa ki az eszközt, ha az eszköz áramtalanítva van.
- Veszélyes területen használt eszközök esetén kérjük, vegye figyelembe a Robbanásvédelmi dokumentációban (XA) ismertetett utasításokat.

- Az IEC 61508 vagy IEC 61511 szerinti biztonság-orientált alkalmazásokban használt eszközök esetén: javítás után a Használati utasítás szerint helyezze üzembe.
- Az eszköz eltávolítása előtt: állítsa a folyamatot biztonságos állapotba, és öblítse ki a csőből a veszélyes anyagokat.
- Égési sérülés veszélye a forró felületek miatt! A munka megkezdése előtt: a rendszert és az eszközt hagyja lehűlni olyan hőmérsékletre, hogy az már megérinthető legyen.
- Elszámolási mérésre használt eszközök esetén a plomba eltávolítása után az elszámolási mérő státusz megszűnik.
- Vegye figyelembe az eszköz Használati útmutatóját.
- Az elektronikus alkatrészek károsodásának veszélye! Gondoskodjon elektrosztatikus kisüléstől védett munkakörnyezetről.
- Az elektronikadoboz fedelének eltávolítása után: áramütés veszélye az érintésvédelem hiánya miatt!
A belső burkolatok eltávolítása előtt kapcsolja ki az eszközt.
- Az eszköz módosítása nem megengedett.
- Csak rövid ideig nyissa ki a házat. Kerülje el az idegen testek, nedvesség vagy szennyeződések bejutását.
- A hibás tömitéseket csak eredeti Endress+Hauser tömitésekre cserélje ki.
- Ha a menetek sérültek vagy hibásak, az eszközt meg kell javítani.
- Ne kenje meg a meneteket (pl. az elektronikadoboz fedelén vagy a csatlakozódoboz fedelén).
- Ha a javítási munkák során a távolság csökken, vagy az eszköz dielektromos szilárdsága nem garantált, akkor a munka befejeztével végezzen próbát (pl. nagyfeszültségű vizsgálat a gyártó utasításai szerint).
- Szervizcsatlakozó:
 - Ne csatlakoztassa robbanásveszélyes környezetben.
 - Csak Endress+Hauser szervizeszközökhöz csatlakoztassa.
- Tartsa be az eszköz szállítására és visszaküldésére vonatkozó, a Használati útmutatóban leírt utasításokat.

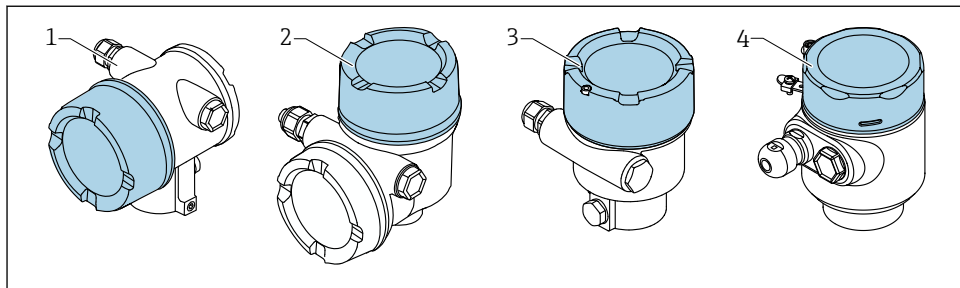


Ha kérdése van, forduljon az Endress+Hauser szervizhez: www.addresses.endress.com

4 Szerszámlista



5 Ház változata

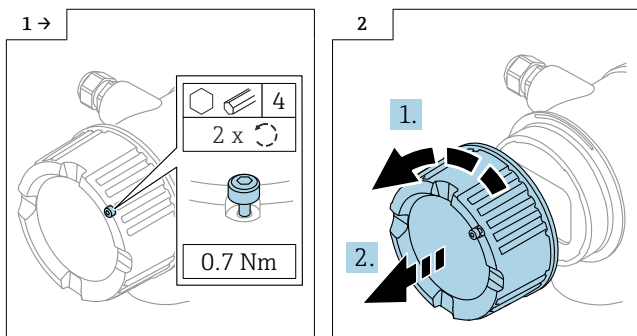


- 1 Kétrekeszes ház
- 2 Kétrekeszes ház, L-alakú
- 3 Egyrekeszes ház
- 4 Egyrekeszes ház, 316L higiénikus

6 Eltávolítás

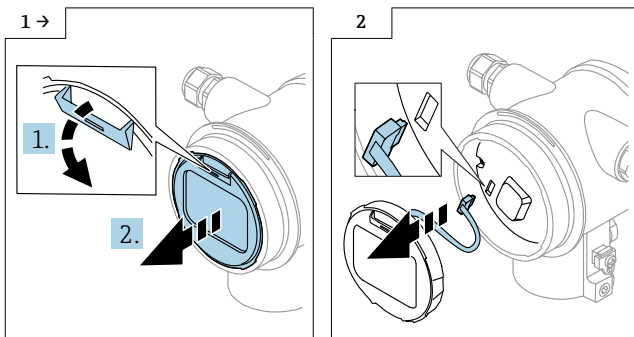
6.1 Kétrekeszes ház (nem L-formájú)

6.1.1 A fedél eltávolítása

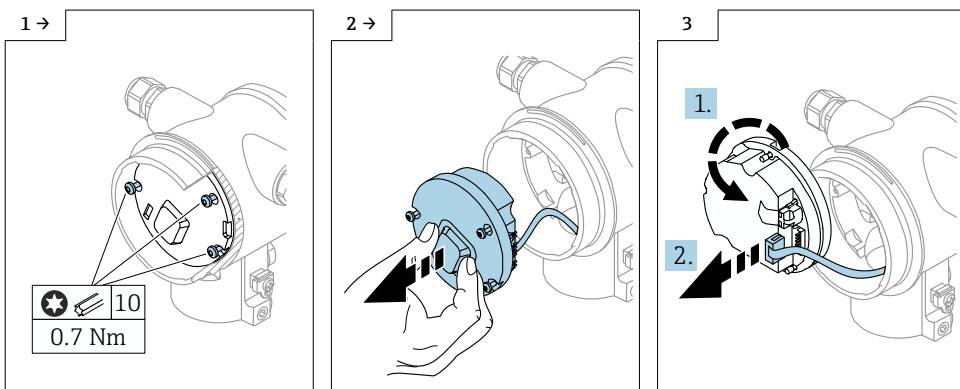


► Opcionális: fedélzár

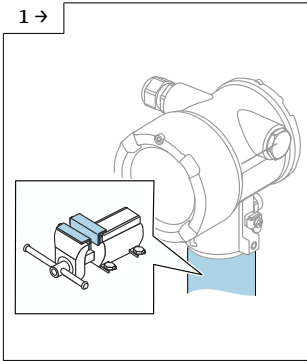
6.1.2 Opcionális: a kijelző eltávolítása



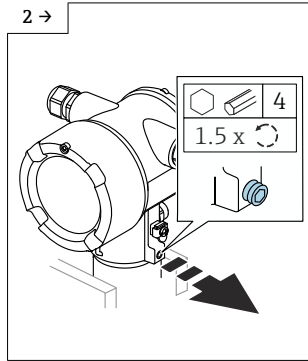
6.1.3 Az elektronika eltávolítása



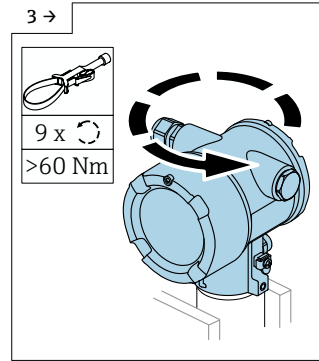
6.1.4 A ház leválasztása az érzékelőegységről



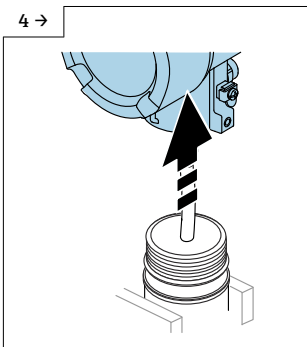
- ▶ Óvja az érzékelőegységet és a házat a sérülésektől. Használjon merevítővel ellátott satut.



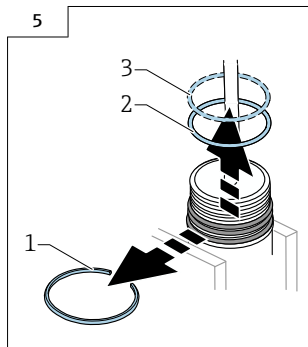
- ▶ Házzár csak alumínium és rozsdamentes acél házhoz. Műanyag és higiénikus házhoz nem áll rendelkezésre.



- ▶ Megfelelő szerszámmal, jelentős erő (> 60 Nm) kifejtésével csavarja le a házat. Ez magában foglalja az erő többszöri kifejtését a csavarás irányában és azzal ellentétesen; a bepattanó gyűrű szándékosan megsemmisül a folyamat során. Ne sértse meg a ház bevonatát.



- ▶ Óvatosan távolítsa el a házat az érzékelőegységről, ügyelve arra, hogy ne sértse meg az érzékelő kábelét.



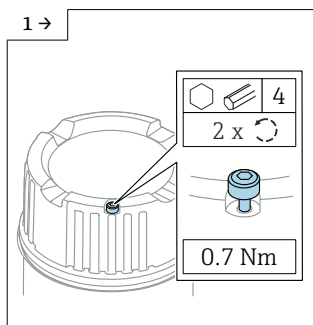
- ▶ Cserélje ki az O-gyűrűt (2) és a bepattanó gyűrűt (1). Ezenkívül műanyag és higiénikus ház esetén cserélje ki a rögzítőgyűrűt (3).

6.2 Műanyag ház

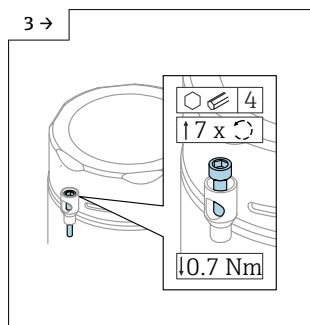
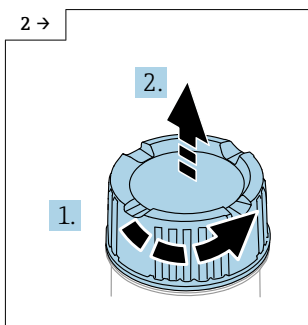
Vegye fel a kapcsolatot a Szervizrészleggel: www.addresses.endress.com

6.3 Egyrekeszes ház és kétrekeszes ház, L-formájú

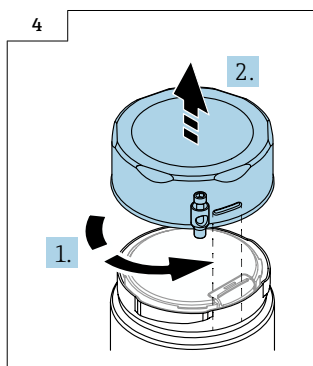
6.3.1 A fedél eltávolítása



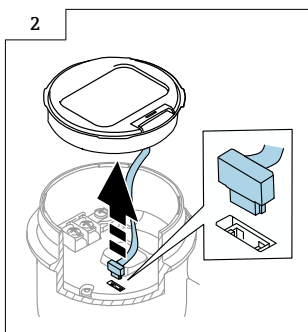
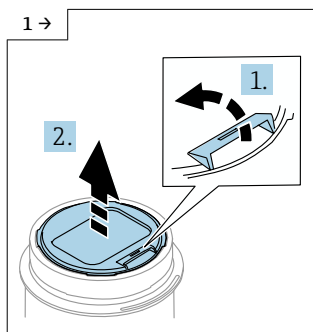
► Opcionális: fedélzár



► Opcionális: fedélzár az egyrekeszes házon, 316L, higiénikus

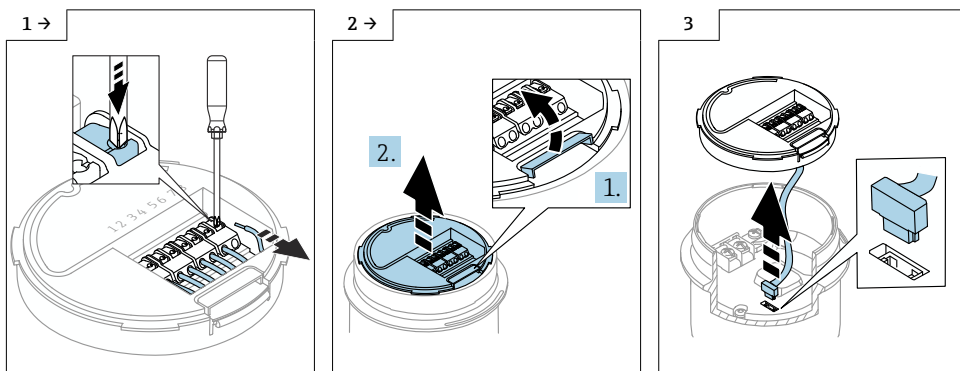


6.3.2 Opcionális: a kijelző eltávolítása



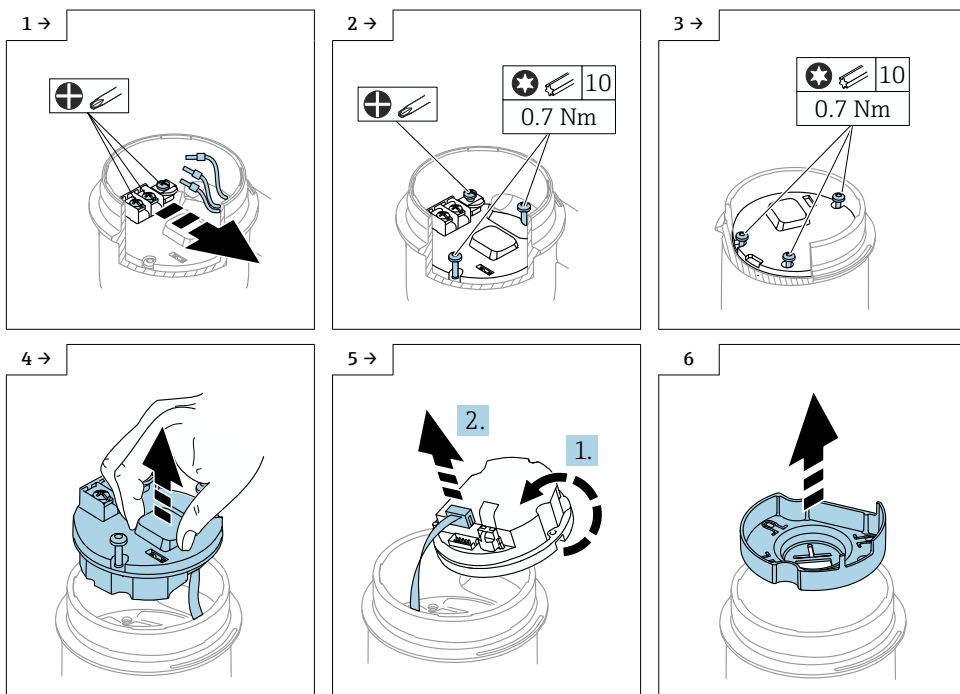
6.3.3 Opcionális: a VU140 távadó eltávolítása

- Ügyfél általi bekötés esetén: 1., 2., 3. lépés
- M12-höz: 2., 3. lépés

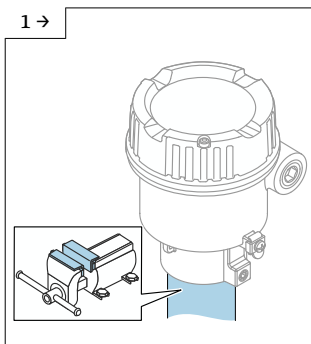


6.3.4 A fő elektronika eltávolítása

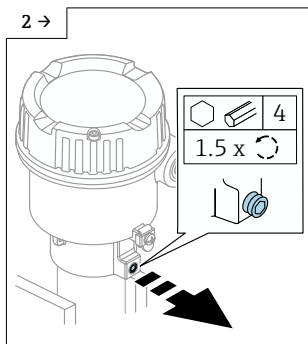
- Egyrekeszes ház: 1., 2., 4., 5., 6. lépés
- Kétrekeszes ház, L-alakú: 3., 4., 5., 6. lépés



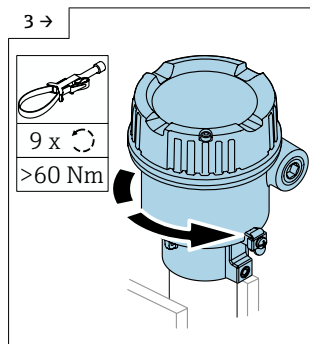
6.3.5 A ház leválasztása az érzékelőegységről



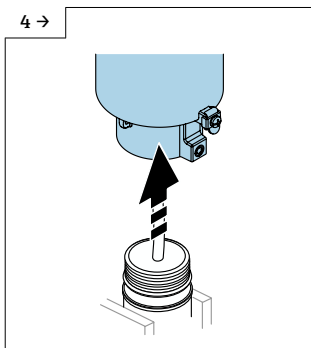
- ▶ Óvja az érzékelőegységet és a házat a sérülésektől. Használjon merevítővel ellátott satut.



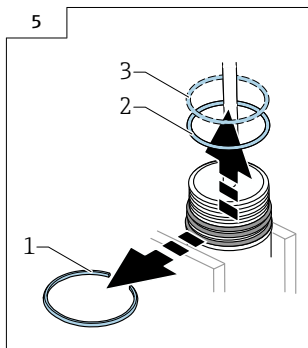
- ▶ Házzár csak alumínium és rozsdamentes acél házhoz. Műanyag és higiénikus házhoz nem áll rendelkezésre.



- ▶ Megfelelő szerszámmal, jelentős erő (> 60 Nm) kifejtésével csavarja le a házat. Ez magában foglalja az erő többszöri kifejtését a csavarás irányában és azzal ellentétesen; a bepattanó gyűrű szándékosan megsemmisül a folyamat során. Ne sértse meg a ház bevonatát.



- ▶ Óvatosan távolítsa el a házat az érzékelőegységről, ügyelve arra, hogy ne sértse meg az érzékelő kábelét.



- ▶ Cserélje ki az O-gyűrűt (2) és a bepattanó gyűrűt (1). Ezenkívül műanyag és higiénikus ház esetén cserélje ki a rögzítőgyűrűt (3).

7 Beépítés

7.1 Általános beépítési utasítások

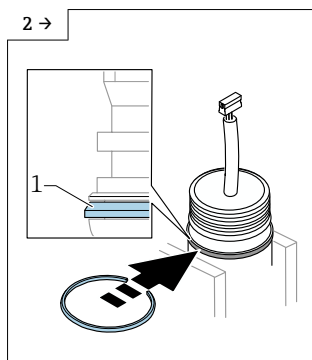
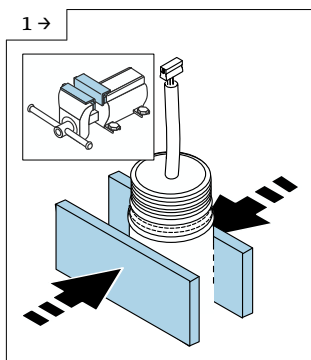
A beépítés az eltávolítási eljárás fordított sorrendje szerint történik.

7.2 Speciális beépítési utasítások

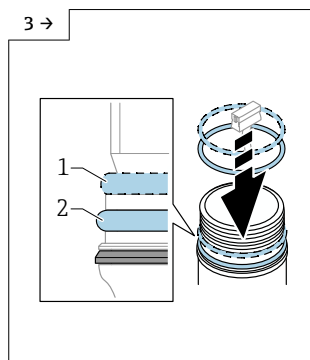
7.2.1 Az új érzékelőszerelvény felszerelése

Az eljárás az összes ház- és érzékelőtípus esetén azonos.

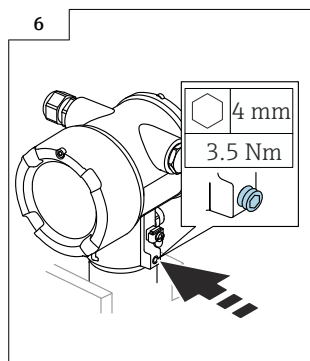
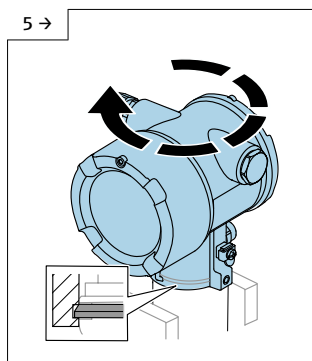
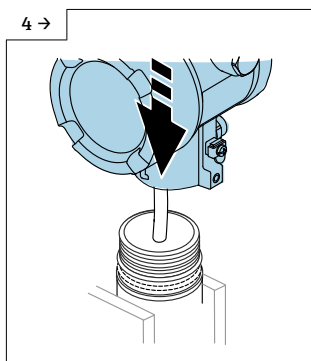
Példa: kétrekeszes ház



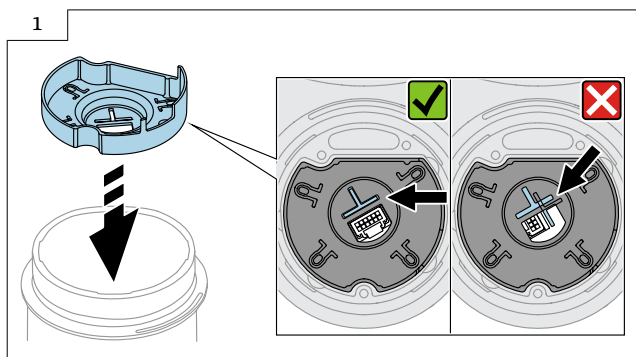
► Rögzítőgyűrű (1)



► Műanyag és higiénikus ház:
szerelje fel a gyűrűs rugót (1) az
O-gyűrű (2) fölé, a távado felé
eső horonyba.



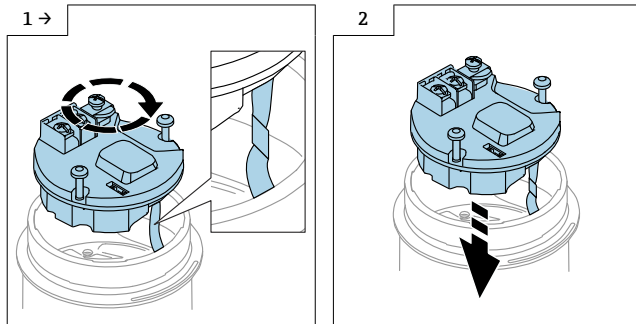
7.2.2 Egy- és kétrekeszes ház, L-alakú: a műanyag szigetelés beigazítása



- ▶ Csatlakoztassa a csatlakozókábelt az érzékelőhöz. Csúsztassa a műanyag szigetelést a csatlakozókábelre. Óvatosan forgassa el a házat, amíg a profil a horonyba nem kerül. Ezután óvatosan forgassa tovább a házat, az érzékelőegység végállásáig.

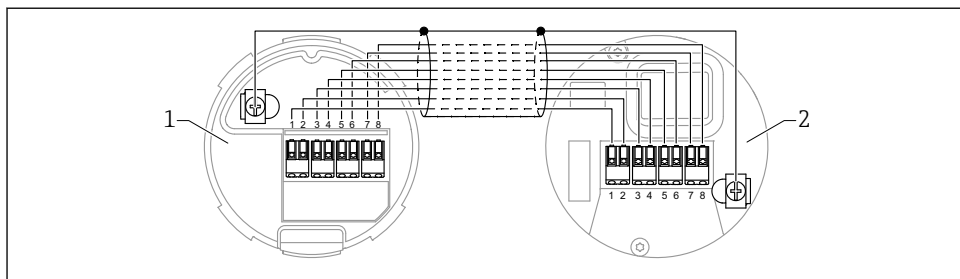
7.2.3 A csatlakozókábel beigazítása

Forgassa el az elektronikát egyszer a saját tengelye körül, hogy a kábel lerövidüljön és jobban fel lehessen szerelni.



7.2.4 FHX50B távkijelző esetén: ügyeljen a kapocskiosztásra

A VU140 távadó és a VU141 vevő kapocskiosztásának meg kell egyeznie (minden kapocs (1-től 8-ig)). Csatlakoztassa a kábel árnyékolását a földelőkapocsokhoz mindkét oldalon.



- 1 VU140 távadó
2 VU141 vevő

7.2.5 Fedél lezárása

Fedélzárral ellátott eszközök esetén a rögzítőcsavar nem nyúlhat túl a burkolat alsó szélén. Jegyezze meg a rögzítőcsavar helyzetét a fedél felcsavarozása előtt és közben.

8 Ártalmatlanítás



Ha azt az elektromos és elektronikus berendezések (WEEE) hulladékairól szóló 2012/19/EU irányelv előírja, a terméket a megadott szimbólummal kell megjelölni a WEEE hulladékok szelektálatlan háztartási hulladékként való ártalmatlanításának minimalizálása érdekében. Az ilyen jelöléssel ellátott termékeket ne selejtezze szelektálatlan kommunális hulladékként. Ehelyett az ilyen hulladékot küldje vissza a gyártó számára, az alkalmazandó feltételekkel történő ártalmatlanítás céljából.



71607714

www.addresses.endress.com
