

技术资料

热电阻 (RTD) 铠装芯子

TPR100

采用矿物绝缘填充的铠装芯子，带热电阻传感器



应用

- 应用广泛
- 带热电阻 (RTD) 铠装芯子的温度计的测量范围: $-200 \dots +600 \text{ }^{\circ}\text{C}$ ($-328 \dots +1112 \text{ }^{\circ}\text{F}$)
- 用于安装在温度计中

模块化温度变送器

同直接传感器接线相比，安装 Endress+Hauser 温度变送器的仪表具有更高的测量精度和测量可靠性。灵活选择输出信号和通信方式，轻松定制仪表：

- 模拟量输出 $4 \dots 20 \text{ mA}$
- HART[®]
- PROFIBUS[®] PA
- FOUNDATION Fieldbus[™]

优势

- 插深可自定义，灵活性高
- 不同的 Pt100 类型和精度等级 (IEC 60751) :
 - 绕线式，A 级精度或 1/3 DIN B，单支型或双支型
 - 薄膜式，A 级精度或 1/3 DIN B
- 四线制连接用于单支型 Pt100，三线制连接用于双支型 Pt100
- 工厂标定证书
- 防爆场合使用认证

目录

功能与系统设计	3
测量原理	3
仪表结构	3
输入	3
测量范围	3
输出	3
输出信号	3
温度变送器系列	3
性能参数	5
最大测量误差	5
标定	6
最大过程压力	7
过程温度	7
最大流速	7
自热	7
响应时间	7
绝缘电阻	8
安装	8
安装指南	8
环境条件	10
抗冲击性和抗振性	10
机械结构	10
设计及外形尺寸	10
重量	10
材质	10
证书和认证	11
其他标准和准则	11
测试证书	11
MID 认证	11
订购信息	11
补充文档资料	11
《简明操作指南》 (KA)	11
《操作手册》 (BA)	11
《安全指南》 (XA)	11
《功能安全手册》 (FY/SD)	12

功能与系统设计

测量原理

RTD (电阻温度检测器) 铠装芯子的测温部件由在 0 °C 下电阻值为 100 Ω 的电阻组成 (叫做 Pt100, 符合 IEC 60751 标准), 在更高的温度下依据电阻材料 (铂) 的系数特性增大。对于遵循 IEC 60751 标准的工业温度计, 该系数的值为 $\alpha=3.85 \cdot 10^{-3} \text{ } ^\circ\text{C}^{-1}$ (在 0...100 °C 范围内计算得出)。

仪表结构

TPR100 由直径 6 或 3 mm 的 SS 316L/1.4404 铠装 MgO 电缆组成, 测温部件 (Pt100) 位于探头末端附近。还提供锥管型保护套管, 6 mm 铠装层至少从最末端 50 mm 处缩径至外径 3 mm。铠装芯子的对侧最末端压有垫片。垫片的作用是在装配接线盒时, 使铠装芯子停在正确的插深位置。

如果铠装芯子必须直接连接模块化变送器, 则指定使用以飞线作为接线端子的版本, 否则可选择端子接线排永久固定在垫片上的版本。

TPR100 安装在有保护套管的传感器中时, 通过两个压簧螺钉固定, 这样铠装芯子末端能够正确接触到保护套管底部, 从而确保更好的热传导。弹簧还有助于补偿热膨胀。

仪表的电气结构始终遵循 IEC 60751 标准的规定。

测温部件有两种版本: 薄膜式 (TF) 或绕线式 (WW), 后面一种的测量范围更大, 精度更高。

输入

测量范围

传感器类型	测量范围	接线方式	感温部件长度
Pt100 薄膜式传感器 (TF)	-50 ... 400 °C (-58 ... 752 °F)	三线制或四线制	10 mm (0.39 in)
Pt100 绕线式传感器 (WW)	-200 ... 600 °C (-328 ... 1112 °F)	三线制或四线制	10 mm (0.39 in)

输出

输出信号

通常, 选择下列方式之一传输测量值:

- 直接接线的传感器: 不经过变送器, 直接传输传感器测量值。
- 选择合适的 Endress+Hauser iTEMP 温度变送器, 通过常用通信协议传输传感器测量值。以下列举的所有变送器均直接安装在铠装芯子的垫片中, 与传感器直接连接。该铠装芯子部件随后插入温度计接线盒中。

温度变送器系列

与直接接线的传感器相比, 安装 iTEMP 变送器的温度计提供了可直接安装的整套解决方案, 测量精度和测量可靠性显著提升, 同时降低了布线和维护成本。

4 ... 20 mA 模块化温度变送器

使用灵活, 应用广泛, 低库存需求。通过个人计算机可以快速便捷地进行 iTEMP 变送器的组态设置。登陆 Endress+Hauser 网站可以免费下载组态设置软件。

HART®模块化温度变送器

两线制温度变送器带一路或两路测量输入信号和一路模拟量输出信号。通过 HART®通信, 设备能够传输转换后的热电阻和热电偶信号, 以及电阻和电压信号。使用 FieldCare、DeviceCare 或 FieldCommunicator 375/475 等通用组态设置软件快速、轻松进行仪表操作、可视化和维护。自带 Bluetooth®蓝牙接口, 通过 Endress+Hauser SmartBlue (app) 实现远程测量值显示和设备组态设置。

PROFIBUS® PA 模块化温度变送器

通用可编程模块化变送器, 采用 PROFIBUS® PA 通信。将不同类型的输入信号转换成数字量输出信号。在整个环境温度范围内均可进行高精度测量。PROFIBUS PA 功能和设备参数通过现场总线通信进行设置。

FOUNDATION Fieldbus™模块化温度变送器

通用可编程模块化变送器, 采用 FOUNDATION Fieldbus™通信。将不同类型的输入信号转换成数字量输出信号。在整个环境温度范围内均可进行高精度测量。所有变送器均可以在各类重要过程控制系统中使用。在 Endress+Hauser 系统实验室中进行集成测试。

PROFINET® + Ethernet-APL 模块化温度变送器

两线制温度变送器带两路测量输入信号。通过 PROFINET®通信, 设备能够传输转换后的热电阻和热电偶信号, 以及电阻和电压信号。通过 IEEE 802.3cg 10BASE-T1 标准两线制以太网接口供电。变送器可以作为本安型电气设备安装在防爆 1 区中。设备可以安装在符合 DIN EN 50446 标准的 B 类 (平面) 接线盒中使用。

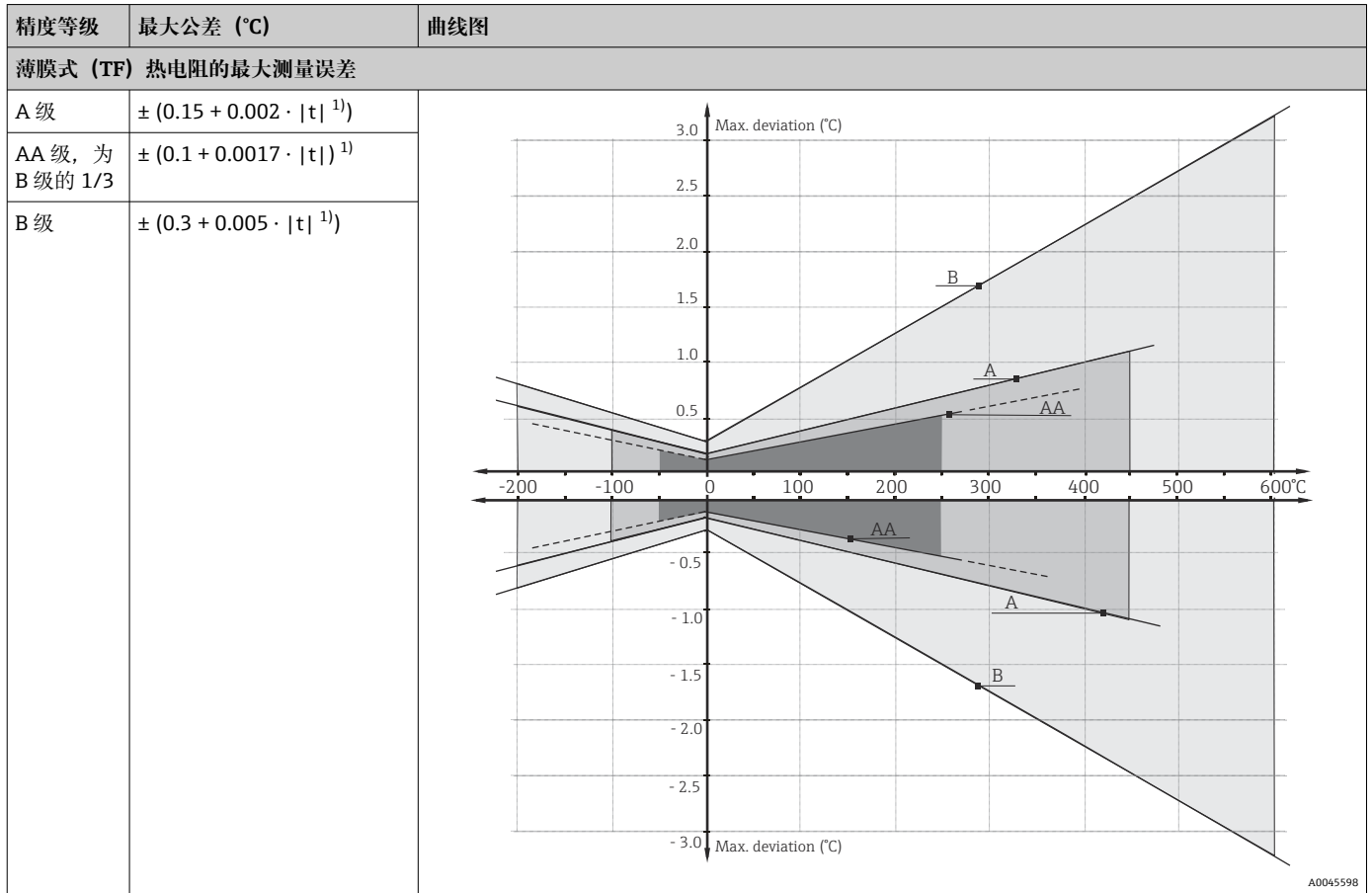
iTEMP 温度变送器的优势:

- 带两路或一路传感器输入 (适用部分温度变送器型号)
- 可插拔显示单元 (适用部分温度变送器型号)
- 在苛刻工况条件下具有优越的可靠性、高测量精度和长期稳定性
- 配备算术功能
- 配备温漂监测、传感器备份、传感器诊断功能
- 双通道温度变送器基于 Callendar/Van Dusen 系数 (CvD) 实现传感器-变送器匹配

性能参数

最大测量误差

热电阻 (RTD) 温度计, 符合 IEC 60751 标准:



1) $|t|$ = 绝对温度值 (°C)

使用上述公式计算°C 测量误差, 计算结果乘以 1.8 即可得°F 最大误差。

温度范围

传感器类型	工作温度范围	A 级精度	AA 级精度
薄膜式 (TF) 热电阻	-50 ... +400 °C (-58 ... +752 °F)	-50 ... +250 °C (-58 ... +482 °F)	0 ... +100 °C (+32 ... +212 °F)
绕线式 (WW) 热电阻	-200 ... +600 °C (-328 ... +1112 °F)	-200 ... +600 °C (-328 ... +1112 °F)	-50 ... +250 °C (-58 ... +482 °F)

标定

温度计标定

采用既定的可重现的测量方法标定温度计，多次反复比对待标定的温度计 (DUT) 的测量值和更高精度的温度计的测量值，从而测定出 DUT 测量值与真实测量值的差值。以下两种温度计标定方法最为常见：

- 标准值法：固定温度点 (恒温) 标定，例如 0°C 冰水混合物
- 标准表法：与已被标定的更高精度的温度计进行比对标定。

要求待标定的温度计能够尽可能精准地显示固定温度点或已被标定的温度计的测量温度。温度计标定通常采用热值非常均匀的温控式标定池或特殊标定炉。热传导误差和短浸入深度均会增大测量不确定性。配套标定证书上记录有当前的测量不确定性。执行 ISO17025 认证标定后，测量不确定性不得超过认证测量不确定性的两倍。如果数值超限，必须返厂标定。

传感器-变送器匹配


铂热电阻温度计的电阻-温度曲线为标准曲线。但是在实际使用过程中，很难保证数值在整个工作温度范围内始终精准。因此，按照不同的精度等级对铂热电阻传感器进行分类，例如 IEC 60751 标准定义的 A 级、AA 级或 B 级。不同精度等级对应特定传感器特征曲线与标准曲线的最大允许偏差值，即最大温度相关特征误差。温度变送器或其他仪表电子部件将传感器的电阻测量值转换为温度值，由于是基于标准特征曲线进行转换，误差常常较大。

使用 Endress+Hauser 温度变送器时，通过传感器-变送器匹配可以显著降低转换误差：

- 至少选择三个固定温度点进行标定，测定实际温度传感器的特征曲线
- 使用正确的 Calendar-van Dusen (CvD) 系数修正传感器多项式
- 进行电阻-温度转换时，使用传感器专属 CvD 系数设置温度变送器
- 使用已连接的热电阻温度计可以对重新设置的温度变送器再次执行标定。

Endress+Hauser 提供 -80 ... +600 °C (-112 ... +1112 °F) 参考温度范围内的标准温度计标定服务，符合 ITS90 标准 (国际温度标准)。Endress+Hauser 当地销售中心按需提供其他参考温度下的温度计标定服务。标定可溯源，符合国家和国际标准。标定证书与温度计序列号匹配。仅标定铠装芯子。

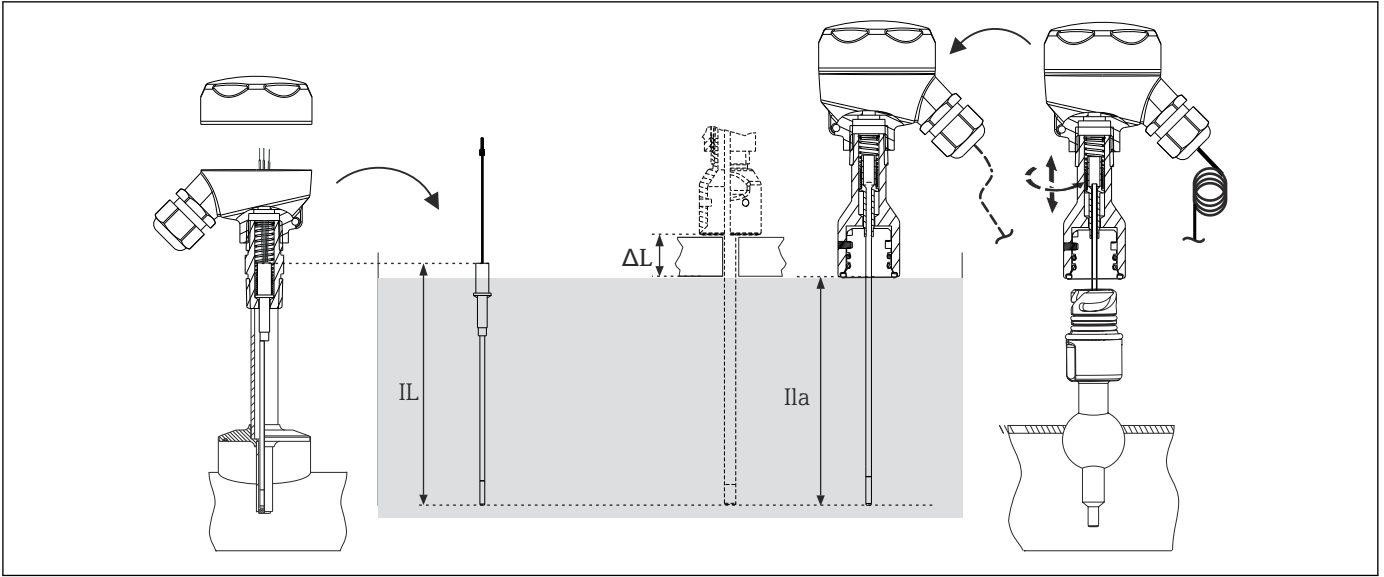
正确标定的最小插入深度 (IL) 要求

 受标定炉的结构限制，在高温工况下必须保证最小插入深度，确保标定后的测量不确定性满足要求。对安装有模块化温度变送器的温度计同样适用。由于存在热传导，必须满足最小插入深度要求，确保模块化温度变送器在 -40 ... +85 °C (-40 ... +185 °F) 范围内能够正常工作

标定温度	最小插入深度 (IL, mm) , 未安装模块化温度变送器
-196 °C (-320.8 °F)	120 mm (4.72 in) ¹⁾
-80 ... 250 °C (-112 ... 482 °F)	无最小插入深度要求 ²⁾
251 ... 550 °C (483.8 ... 1022 °F)	300 mm (11.81 in)
551 ... 600 °C (1023.8 ... 1112 °F)	400 mm (15.75 in)

1) 安装 TMT 温度变送器时要求保证最小插入深度 150 mm (5.91 in)

2) 在 +80 ... +250 °C (+176 ... +482 °F) 标定温度范围内，安装 TMT 温度变送器时要求保证最小插入深度 50 mm (1.97 in)



A0033648

图 1 进行传感器标定时的插入深度

- IL 进行出厂标定或现场重新标定时的插入深度，不带 iTHERM QuickNeck 快速连接头
- ILa 进行现场重新标定时的插入深度，带 iTHERM QuickNeck 快速连接头
- ΔL 其他长度，取决于标定装置，无法完全插入铠装芯子时

- 为检查已安装温度计的实际测量精度，需要频繁对已安装的传感器进行循环标定。通常需要取出铠装芯子，插入标定池中与高精度标准表进行对比（参见图示：左图）。
- 使用 iTHERM QuickNeck，无需借助工具即可快速拆除铠装芯子执行标定。旋转接线盒松开温度计的整个上半部。从热保护套管中拆除铠装芯子，并直接插入标定池中（参见图示，右图）。确保电缆足够长，确保能够连接至移动标定池。无法进行标定时，建议使用连接头。

iTHERM QuickNeck 快速连接头的优势：

- 重新标定仪表时显著节省时间（每个测量点最多节省 20 分钟）
- 重新安装时避免接线错误
- 最小化工厂停机时间，节约成本

最大过程压力	20 °C 时，2 MPa (20 bar)
过程温度	-200 ... +600 °C (-328 ... +1112 °F)
最大流速	直接接触过程介质时，铠装芯子在介质中的插深越大，流经铠装芯子直径的最大允许流速越小。
自热	使用 Endress+Hauser iTEMP 温度变送器时，可忽略不计。
响应时间	插入流速 0.4 m/s 的水中测试（测试条件符合 IEC 60751 标准；从 23°C 逐渐升高至 33°C）：

铠装芯子				
传感器类型	铠装芯子直径 ID	传感器数量	响应时间	
绕线式 (WW) 热电阻	3 mm (1/8 in)	一路传感器	t ₅₀ t ₉₀	不超过 2 s 不超过 5 s
	6 mm (1/4 in)	一路传感器	t ₅₀ t ₉₀	不超过 4 s 不超过 10.5 s
	3 mm (1/8 in)	两路传感器	t ₅₀ t ₉₀	不超过 2 s 不超过 5 s
	6 mm (1/4 in)	两路传感器	t ₅₀ t ₉₀	不超过 4.5 s 不超过 12 s
薄膜式 (TF) 热电阻	3 mm (1/8 in)	一路传感器	t ₅₀ t ₉₀	不超过 2.5 s 不超过 5.5 s
	6 mm (1/4 in)	一路传感器	t ₅₀ t ₉₀	不超过 5 s 不超过 13 s

绝缘电阻

最小测试电压为 100 V DC 时，绝缘电阻符合 IEC 60751:
25 °C 时， > 100 MΩ

安装

安装指南

TPR100 通常安装在热阻所需的温度计安装支架中。安装支架内的安装十分简单：将 TPR100 插入外壳并将两个压簧螺钉拧入适当的孔中，从而将垫片固定到外壳的内底座上。

铠装芯子的插深 (IL) 具有相当大的作用，因为探头末端必须接触到主保护套管的底部。这样可以确保从保护套管壁到测温部件的热传导，相应时间一定会减少。此外，在铠装芯子和保护套管之间尽可能少留空隙是个好习惯，可以加强热传导；因此，必须根据套管孔径选择合适的铠装芯子直径。

TPR100 也可直接用于温度测量，这种情况无需使用保护套管；这种解决方案的过程连接（通常为类似卡套螺纹的可调节连接）将铠装信息固定在管道或容器上，并规定正确的插深。

铠装芯子结构采用矿物绝缘填充电缆，可轻松弯折，半径可达铠装芯子直径的 3 倍。

发生振动时，薄膜式 (TF) 测温部件可以提供一些优势，但其运行状况取决于振动运动的强度、方向和主频率。

而绕线式 (WW) Pt100 除了具有更广泛的测量和精度范围，还能确保更好的长期稳定性。

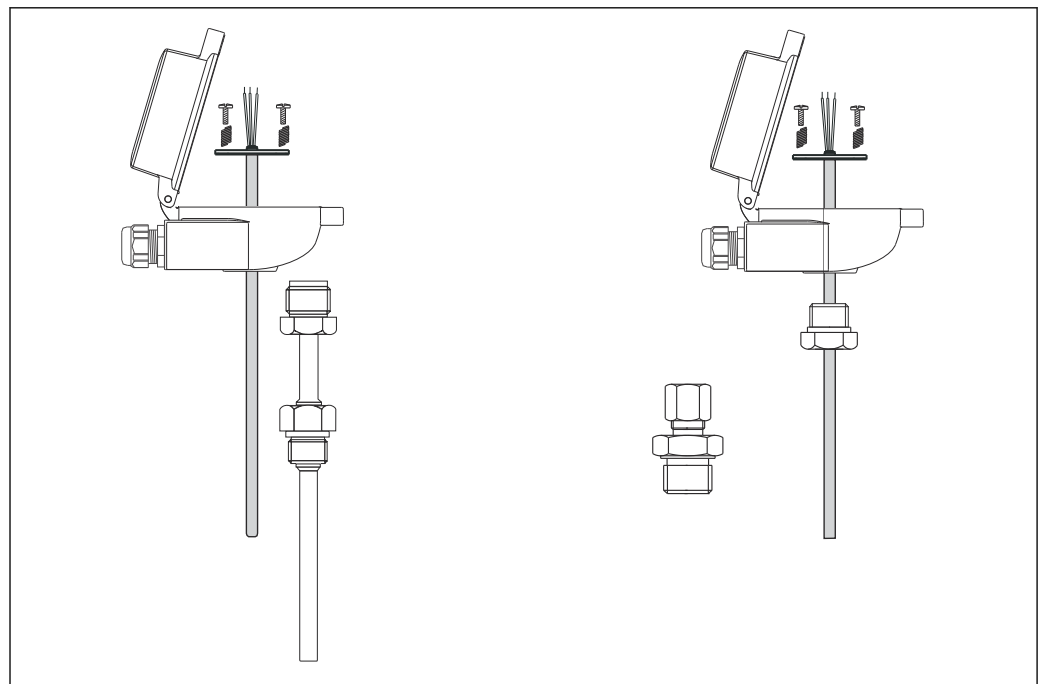
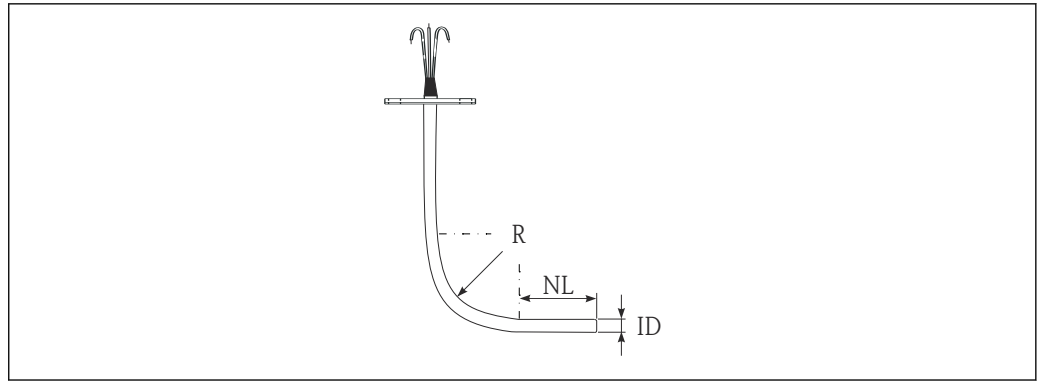


图 2 常规安装选项：在带有保护套管的安装支架中 (左)，直接测量 (右)

弯曲半径

RTD 热电阻末端的形状:

传感器类型	热保护套管末端形式	铠装芯子直径 (ID)	非柔性长度 (末端) (NL)
Pt100 薄膜式传感器 (TF)	平	∅3 mm (1/8 in) ∅6 mm (1/4 in)	30 mm (1.18 in)
Pt100 绕线式传感器 (WW)	平	∅3 mm (1/8 in) ∅6 mm (1/4 in)	30 mm (1.18 in)



环境条件

抗冲击性和抗振性

铠装芯子高于 IEC 60751“规定抗冲击性和抗振性在 10 ... 500 Hz 范围内为 3 g”的要求。

机械结构

设计及外形尺寸

单位: mm (in)。

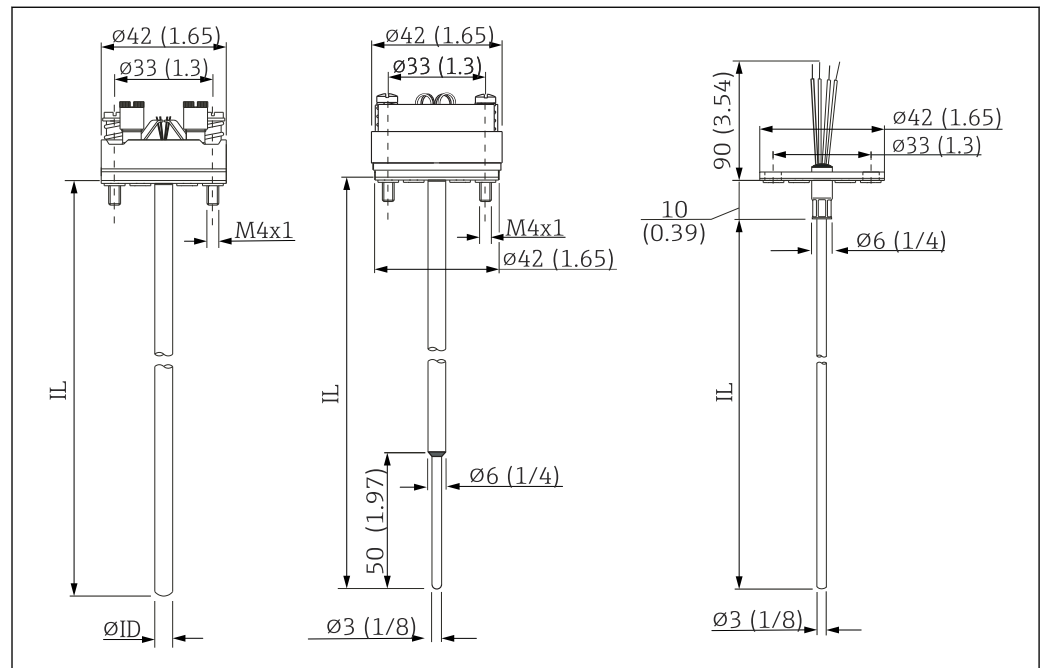


图 3 TPR100 的设计及外形尺寸

A0044911

$\varnothing ID$ 铠装芯子直径为 $\varnothing 3$ mm (1/8 in) 或 6 mm (1/4 in)

IL 铠装芯子长度

TPR100 本身就是测量探头，由矿物绝缘填充 (MgO) 电缆组成，通常位于保护套管内部。直管型矿物绝缘填充电缆的外径可以是 6 mm (1/4 in) 或 3 mm (1/8 in)，或在最后 50 mm (1.97 in) 从 6 mm (1/4 in) 缩径为 3 mm (1/8 in)。缩径型在缩径型保护套管中可加快响应速度；缩径型需要至少 80 mm (3.15 in) 的插深。测温部件装在铠装芯子的末端，可确保接触到主保护套管的底部；铠装芯子的另一端压有垫片。

铠装芯子必须装配到接线盒中时，垫片可使铠装芯子停在正确的位置上，还可作为变送器或陶瓷块的支撑底座。飞线可连接至模块化变送器，而在不采用模块化变送器的情况下，建议使用陶瓷端子接线块（固定在垫片上）。

如要进行更换，必须根据传感器类型（带或不带延长颈）和保护套管的相关插深 (U) 选择铠装芯子长度 (IL)。如果需要备件，请参见温度计组件的技术信息。

插深提供了一些标准值，或者也可在一定范围内提供“自定义”版本。虽然单支型 Pt100 的接线图始终为 4 线配置，但只要避免连接任何一个接线端子，也可采用三线制连接变送器。

只有具备危险区应用认证的 TPR100 才能使用采用两线制连接的双支型 Pt100。使用标准长度，客户可以获得较短的交付时间，从而降低大宗囤货的必要性。不仅如此，标准长度还便于在标准长度的保护套管中更换铠装芯子。


重量

0.1 ... 0.3 kg (0.5 ... 1.4 lb) (标配)。

材质

铠装芯子直径采用 SS 316L/1.4404，接线端子块采用陶瓷。

证书和认证

 可选防爆认证参见 Configurator 产品选型软件相关产品主页: www.endress.com → (搜索设备名称)

其他标准和准则

- IEC 60751: 工业铂电阻温度计
- DIN 43735: 可更换热电阻和热电偶铠装芯子

测试证书

遵循 Endress+Hauser 实验室的内部程序执行工厂标定, 标定程序通过欧洲认证机构 (EA) 的 ISO/IEC 17025 认证。如果要求工厂标定满足 EA 认证要求 (SIT/ACCREDIA 或 DKD/DAkkS 标定), 请通过特殊选型订购。通常对温度计可更换铠装芯子进行标定。温度计的铠装芯子为不可更换时, 从过程连接部位开始进行温度计整体标定。

MID 认证


测试证书 (仅在 SIL 模式下)。符合:

- WELMEC 8.8, “测量仪表的模块化自动计算系统的概述和管理目标指南”
- OIML R117-1 (2007 (E) 版) 标准: “非水液体的动态计量系统”
- EN 12405-1/A2 (2010 版) “气体仪表 - 转换仪表 - 第一章: 体积转换”
- OIML R140-1 (2007 (E) 版) 标准: “气体燃料测量系统”

订购信息

详细的订购信息可从距离您最近的销售机构 www.addresses.endress.com 或通过 www.endress.com 的产品选型软件获取:


1. 使用过滤器和搜索框选择产品。
2. 打开产品主页。
3. 选择 **Configuration**。

 **产品选型软件: 产品选型工具**

- 最新设置参数
- 取决于设备类型: 直接输入测量点参数, 例如: 测量范围或显示语言
- 自动校验排他选项
- 自动生成订货号及其明细, PDF 文件或 Excel 文件输出
- 通过 Endress+Hauser 在线商城直接订购

补充文档资料

在 Endress+Hauser 网站的下载区中下载下列文档资料: www.endress.com/downloads

 配套技术文档资料的查询方式如下:

- 在 W@M 设备浏览器 (www.endress.com/deviceviewer) 中: 输入铭牌上的序列号
- 在 Endress+Hauser Operations App 中: 输入铭牌上的序列号, 或扫描铭牌上的二维码 (QR 码)

《简明操作指南》 (KA)

引导用户快速获取首个测量值

文档包含所有必要信息, 从到货验收到初始调试。


《操作手册》 (BA)

操作指导

文档包含设备生命周期内各个阶段所需的所有信息: 从产品标识、到货验收和储存, 至安装、电气连接、操作和调试, 以及故障排除、维护和废弃。

《安全指南》 (XA)

防爆型设备都有配套《安全指南》 (XA)。防爆手册是《操作手册》的组成部分。

 设备铭牌上标识有配套《安全指南》 (XA) 的文档资料代号。

《功能安全手册》 (FY/SD)

取决于 SIL 认证, 《功能安全手册》 (FY/SD) 是《操作手册》的组成部分, 同时还可作为《技术资料》和《安全指南》 (ATEX 认证型仪表) 的配套文档资料。



《功能安全手册》 (FY/SD) 中规定了实现保护功能所需满足的不同要求。



71620974

www.addresses.endress.com
