

# 技术资料

## Liquistation CSF28

### 固定式水质自动采样仪



#### 应用

Liquistation CSF28 适用于在下列应用场合根据时间和流量控制采样:

市政污水处理厂和工业废水处理厂:

- 自监测
- 过程监测
- 排放监测
- 废水系统监测

主管部门和水务监管部门:

- 水污染控制和水质
- 排放监测

#### 优势

- **指定用途:** 专用于特定应用场合, 例如灌装操作
- **调试简单:** 通过设置向导快速完成任务监测的自定义设置
- **采样可靠且稳定:** 凭借久经考验的部件和综合维护诊断能力, 无需中断过程或改装, 保持过程连续运行
- **减少维护:** Liquistation CSF28 接液部件拆卸简单, 无需工具, 可实现快速便捷的清洗和维护
- **基本监测功能:** 根据您的需求设定受时间或流量控制的采样流程, 监测操作简单, 无需按事件进行采样
- **尖端冷却技术:** 利用环保的可持续技术存储样品
- **完全合规:** 水质自动采样仪完全符合相关国家和国际标准, 例如 ISO 5667 标准

# 目录

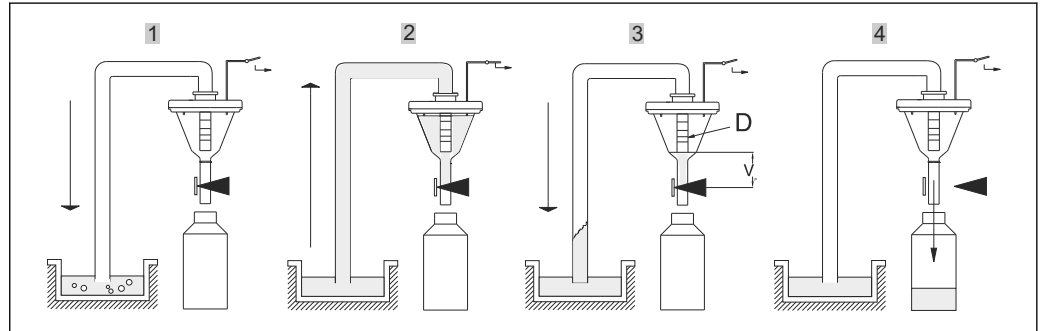
<b>功能与系统设计</b> .....	<b>3</b>	材质 .....	15
设备工作原理 .....	3	<b>可操作性</b> .....	<b>17</b>
采样单元 .....	5	操作方式 .....	17
可靠性 .....	9	显示 .....	17
<b>输入</b> .....	<b>10</b>	现场操作 .....	17
输入类型 .....	10	远程操作 .....	18
无源数字量输入 .....	10	通信 .....	18
温度输入 .....	10	软件 .....	18
无源/有源模拟量输入 .....	10	<b>证书和认证</b> .....	<b>19</b>
<b>输出</b> .....	<b>10</b>	<b>订购信息</b> .....	<b>20</b>
通信 .....	10	产品主页 .....	20
继电器输出 .....	11	Product Configurator 产品选型软件 .....	20
<b>通信规范参数</b> .....	<b>11</b>	供货清单 .....	20
网页服务器 .....	11	<b>附件</b> .....	<b>21</b>
<b>电源</b> .....	<b>11</b>		
供电电压 .....	11		
功率消耗 .....	11		
电气连接 .....	11		
电缆入口 .....	11		
电源保险丝 .....	11		
<b>性能参数</b> .....	<b>12</b>		
采样方式 .....	12		
定量体积 .....	12		
定量精度 .....	12		
重复性 .....	12		
吸液速度 .....	12		
吸液高度 .....	12		
软管长度 .....	12		
温度控制 .....	12		
<b>安装</b> .....	<b>13</b>		
安装指南 .....	13		
安装条件 .....	13		
<b>环境条件</b> .....	<b>14</b>		
环境温度范围 .....	14		
储存温度 .....	14		
电气安全 .....	14		
相对湿度 .....	14		
防护等级 .....	14		
电磁兼容性 (EMC) .....	14		
<b>过程条件</b> .....	<b>14</b>		
介质温度范围 .....	14		
过程压力范围 .....	14		
介质特性 .....	14		
过程连接 .....	14		
<b>机械结构</b> .....	<b>15</b>		
外形尺寸 .....	15		
重量 .....	15		

## 功能与系统设计

### 设备工作原理

#### 真空泵采样模式

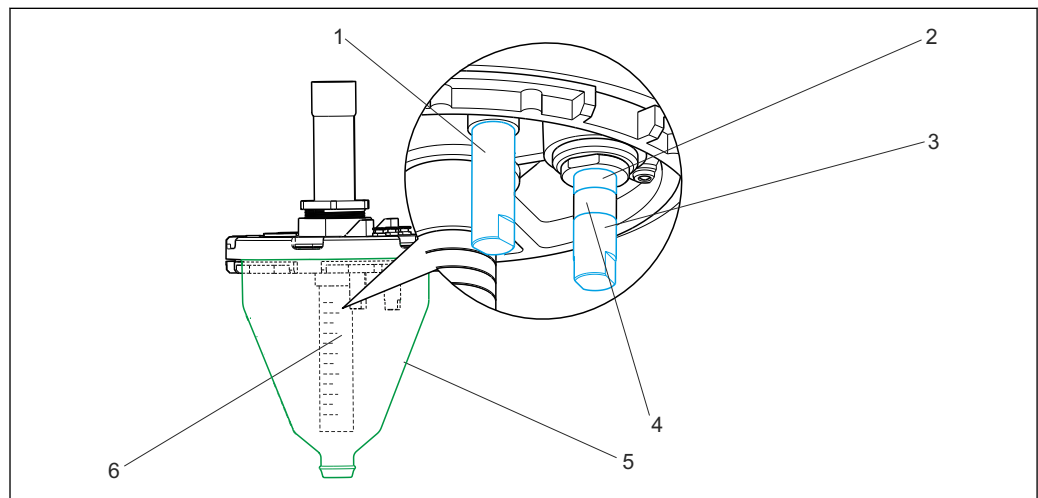
按照下列四个步骤进行采样：



A0022647

1. 吹洗
  - ↳ 真空泵通过灌装系统吹洗采样管道。
2. 吸液
  - ↳ “Airmanager” (气动控制单元)将真空泵气体通道的开关位置切换至“intake”位置。试样被吸入至灌装烧杯中，直至灌装系统的电导式试样传感器可以检测出吸入的试样。
3. 灌装
  - ↳ 吸液过程结束。灌装管道的位置(D)确定了吸入试样是否过量，多余试样回流至采样点。
4. 排放
  - ↳ 打开软管夹，试样排放至至试样瓶中。

## 采用电导式样品传感器的定量单元



A0022663

图 1 电导式定量单元示意图

- 1 电导率传感器 1 (通用电极)
- 2 电导率传感器 2 (安全电极)
- 3 电导率传感器 3 (标准电极)
- 4 绝缘层
- 5 量杯 (塑料款)
- 6 进样管道, 带蓝白相间刻度

## 液位检测原理

吸入样品后, 样品液位到达电导率传感器 1 和 3, 系统检测到量杯已注满, 停止吸液过程。如果传感器 3 发生故障或非常脏, 电导率传感器 2 则执行安全停机。这种专利样品检测方法可防止真空泵因溢流而发生故障, 并且能够显示预维护信息。

**i** 零压/加压进样

零压进样 (出厂) 设置适用于从明渠或自流管路进样的所有标准应用。在大气压作用下, 过量吸入的样品回流至取样点。如果吸液高度低、采样量少或样品粘度高, 则选用加压进样。在这些情况下, 样品无法自行流回。过量吸入的样品在压力作用下流出量杯, 流回取样点。通过调节进样管道, 设置样品体积。常压进样时, 使用白色刻度“**A**”; 加压进样时, 使用蓝色刻度“**B**”。

蠕动泵采样模式

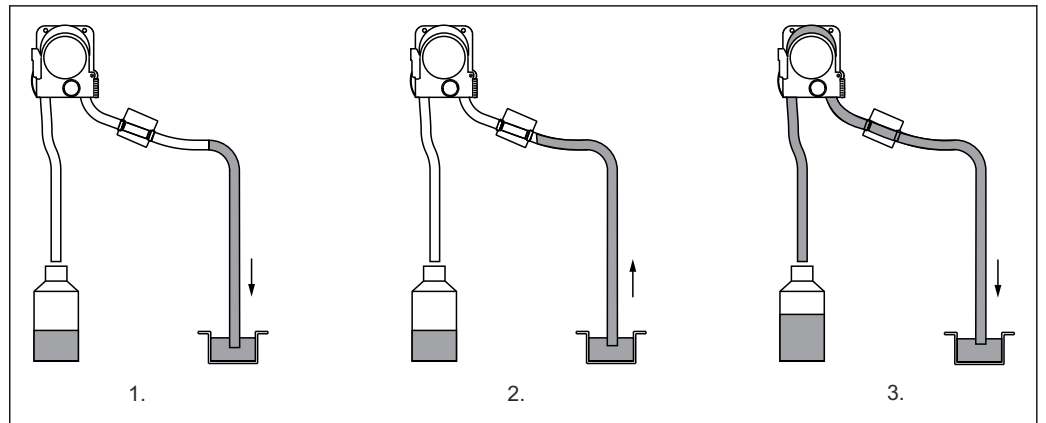


图 2 蠕动泵的采样步骤示意图

采样分三步:

1. 清洗

↳ 蠕动泵反向运转，使试样回流至采样点。

2. 吸液

↳ 蠕动泵正向运转，吸入试样。试样检测系统检测到试样后，试样流速控制蠕动泵动作，并自动计算相应的试样体积。

3. 排液

↳ 蠕动泵再次反向运转，使试样回流至采样点。

获取代表性样品的优势在于可多次冲洗吸液管道：首先吸入介质直至介质检测功能响应，然后泵反向运转，将介质抽回取样点。此过程可以多次反复，但不得超过三次。如上所述，完成试样采样全过程。

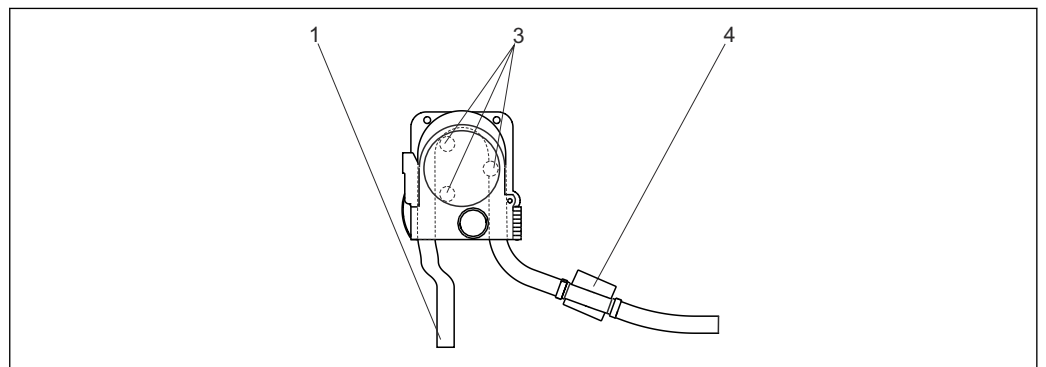


图 3 蠕动泵

- 1 泵软管
- 3 泵滚轴
- 4 专利试样检测系统

泵滚轴交替挤压泵软管，泵软管发生形变，管内形成负压，产生抽吸效应。试样检测系统的主要部件是一个压力传感器，用于检测满管管路和非满管管路的压力差。凭借自动检测吸液高度的专利过程，用户无需输入吸液高度或吸液管道的长度。自学习软件确保样品量恒定。

采样单元

采样仪 Liquistation CSF28

根据订购型号，整套明渠采样单元包括：

- 控制器，带显示屏、操作按键和飞梭旋钮
- 采样真空泵或采样蠕动泵
- 塑料 (PE) 试样瓶，用于储存试样
- 采样室温度控制器，确保样品储存安全
- 吸液管道，带吸液头

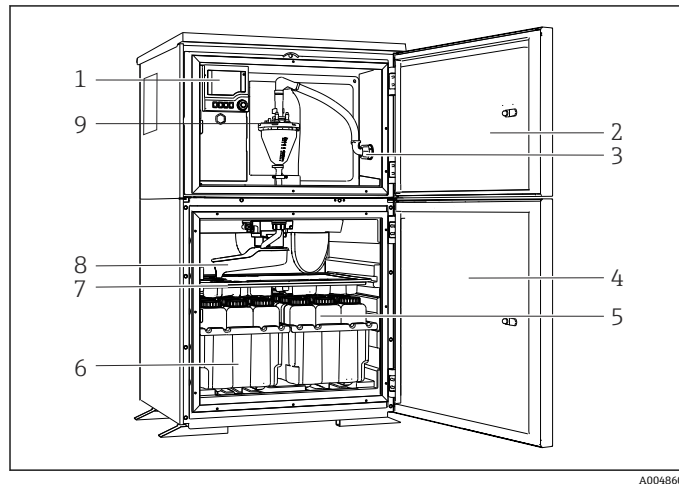


图 4 Liquistation 采样仪（带真空泵的仪表型号）的结构示意图

- 1 控制器
- 2 定量腔室门
- 3 吸液管道接口
- 4 采样室门
- 5 试样瓶，例如 PE 试样瓶（1 L 容量，2 x 12 个）
- 6 试样瓶托盘（取决于使用的试样瓶类型）
- 7 分配盘（取决于使用的试样瓶类型）
- 8 分配臂
- 9 真空系统，例如带电导式样品传感器的定量单元

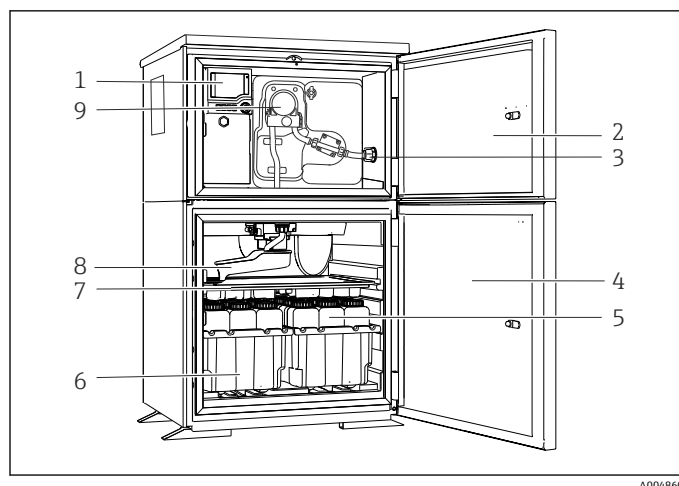


图 5 Liquistation 采样仪（带蠕动泵的仪表型号）的结构示意图

- 1 控制器
- 2 定量腔室门
- 3 吸液管道接口
- 4 采样室门
- 5 试样瓶，例如 PE 试样瓶（1 L 容量，2 x 12 个）
- 6 试样瓶托盘（取决于使用的试样瓶类型）
- 7 分配盘（取决于使用的试样瓶类型）
- 8 分配臂
- 9 蠕动泵

### 样品分配

采样仪提供多种试剂瓶组合和分配类型。无需借助特殊工具，即可轻松地改变或更换设置。


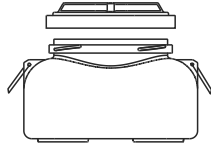




### 样品储存

试剂瓶放置在样品腔室中。该腔室安装在无缝塑料盘上，清洗方便。所有介质传输部件（分配臂、定量单元等）均拆卸方便，清洗简单，无需借助其他工具。



A0029681

试剂瓶组、样品分配类型和试剂瓶数量。

<p>1x 30 L PE 直接分配</p>  <p>A0024349</p>	<p>1x 60 L PE 直接分配</p>  <p>A0025843</p>	<p>4x 17 L LLDPE 直接分配</p>  <p>A0025967</p>
<p>4x 13 L PE 直接分配</p>  <p>A0025968</p>	<p>12x 3 L PE 板分配</p>  <p>A0025971</p>	<p>24x 1 L PE 板分配</p>  <p>A0025974</p>

## 采样控制

### 不同采样管路的吸液速度

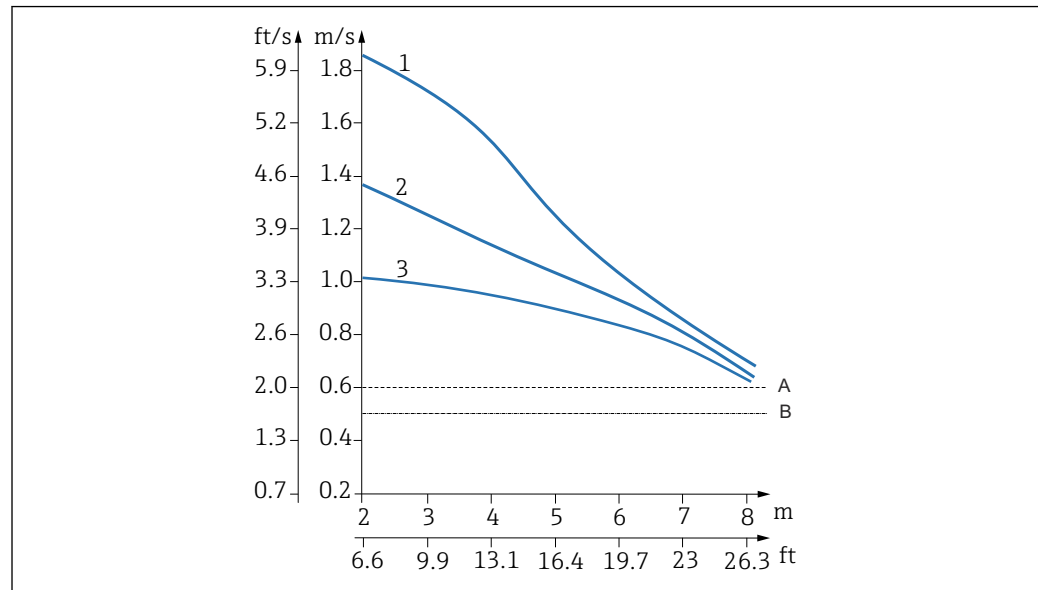


图 6 吸液速度 (m/s、ft/s) 与吸液高度 (ft) 的关系示意图

A 吸液速度，符合 Ö 5893 (奥地利)；US EPA (美国环保署标准) 标准

B 吸液速度，符合 EN 25667、ISO 5667 标准

1 真空泵，内径 ID 10 mm (3/8")

2 真空泵，内径 ID 13 mm (1/2")

3 蠕动泵，内径 ID 10 mm (3/8")

### 样品温度调节装置

使用控制器可以调节样品腔室温度。样品腔室温度的出厂设置值为 4 °C (39 °F)。用户根据调试向导正确操作完毕后，当前温度值显示在显示屏上，并记录在内置数据记录仪中。

蒸发器和除霜加热器内置在特殊外壳下，可防止腐蚀和损坏。压缩机和冷凝器安装在采样仪顶部。拆除上腔室的背板即可查看（维护时）。

### 采样仪外壳

外壳的材质为高品质塑料 ASA+PC VO。这种材质对外界影响具有较强的抵御性能，很适合户外使用。



## 可靠性

## 易维护性

## 存储单元

- 独立的环形储存单元 (FIFO)
  - 模拟值 (例如温度、流量测量值)
  - 事件 (例如电源故障)
  - 采样统计 (例如采样体积、灌装次数、试剂瓶分配)
- 程序存储: 最多 3 个程序
- 的数据日志:
  - 扫描时间: 可在 1...3600 s (1 h)之间调节
  - 最多 8 条数据日志
  - 每条日志中包含 150,000 个记录
  - 图形显示 (负载曲线) 或数字清单
- 标定日志: 最多输入 75 个记录
- 硬件日志:
  - 硬件设置和更改
  - 最多输入 125 个记录
- 版本日志:
  - 包括软件升级
  - 最多输入 50 个记录
- 工作日志: 最多输入 250 个记录
- 诊断日志: 最多输入 250 个记录

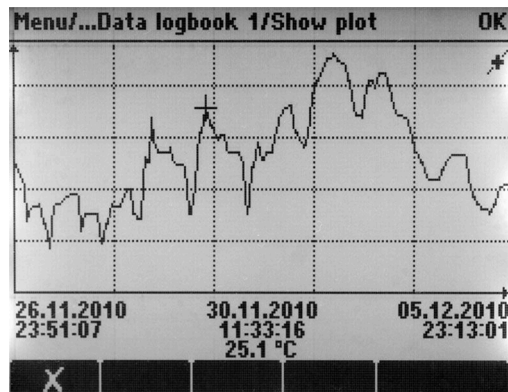


图 7 数据日志: 图形显示

A0024359

## FieldCare

基于 FDT/DTM 技术的组态设置和资产管理软件

- 通过 FXA291 和服务接口完成设备组态设置
- 下载 CSV 格式

## SD 卡

双向数据存储单元:

- 快速轻松完成软件更新升级
- 设备内置存储单元的数据存储 (例如日志)
- 向相同设置的设备传输整套设置参数 (备份功能)
- 向相同配置的设备传输除设备型号之外的所有设置参数 (复制功能)

## 安全

## 实时时钟

设备带实时时钟。电源故障时, 通过纽扣电池供电。确保重启后仪表保持正确的日期和时间, 以及正确的事件日志时间帧。

## 数据安全

所有设置、日志等均储存在非挥发性储存单元中, 确保即使电源中断后仍能保持数据。

## 输入

输入类型	1 路模拟量输入 1 路数字量输入
无源数字量输入	<p><b>量程</b> 12...30 V, 电气隔离</p> <p><b>信号特征</b> 脉冲宽度: min. 100 ms</p> <p><b>信号边沿</b> 上升沿</p>
温度输入	<p><b>测量范围</b> -30...70 °C (-20...160 °F)</p> <p><b>精度</b> ± 0.5 K</p> <p><b>输入类型</b> Pt1000</p>
无源/有源模拟量输入	<p><b>量程</b> 0/4...20 mA, 电气隔离</p> <p><b>精度</b> 量程的±0.5 %</p>

## 输出

通信	<ul style="list-style-type: none"> <li>▪ 1 个服务接口</li> <li>▪ Commubox FXA291 (附件), 用于满足 PC 通信所需</li> </ul>
----	---

**继电器输出****电气参数****继电器类型**

1 x 继电器触点, 带数字量输出

**最大负载**

报警继电器: 2.0 A

**继电器开关容量****继电器, 带数字量输出**

开关电压	最大负载	最小开关周期
230 V AC, $\cos\Phi = 0.8...1$	5 A	100,000
24 V DC, L/R = 0...1 ms	5 A	100,000

**最小负载 (典型值)**

- 最小 100 mA, 5 V DC 时
- 最小 1 mA, 24 V DC 时
- 最小 5 mA, 24 V AC 时
- 最小 1 mA, 230 V AC 时

**通信规范参数****网页服务器**

通过标准 WiFi/WLAN/LAN/GSM 或用户自定义 IP 地址的 3G 路由器, 网页服务器能够全面访问设备设置、测量值、诊断信息、日志和服务参数。

TCP 端口	80
支持功能	<ul style="list-style-type: none"> <li>▪ 远程控制的设备设置</li> <li>▪ 保存/恢复设备设置 (通过 SD 卡)</li> <li>▪ 导出日志 (文件格式: CSV)</li> <li>▪ 通过 DTM 或互联网浏览器访问网页服务器</li> </ul>

**电源****供电电压**100...120/200...240 V AC  $\pm 10\%$ , 50/60 Hz**功率消耗**

- 带真空泵的仪表型号: 290 VA
- 带蠕动泵的仪表型号: 290 VA

**电气连接**

参见“电气连接”章节 ()

**电缆入口**

1 x M25、1 x M20 缆塞

允许电缆直径:

- M20x1.5 mm: 7...13 mm (0.28...0.51")
- M25x1.5 mm: 9...17 mm (0.20...0.67")

**电源保险丝**

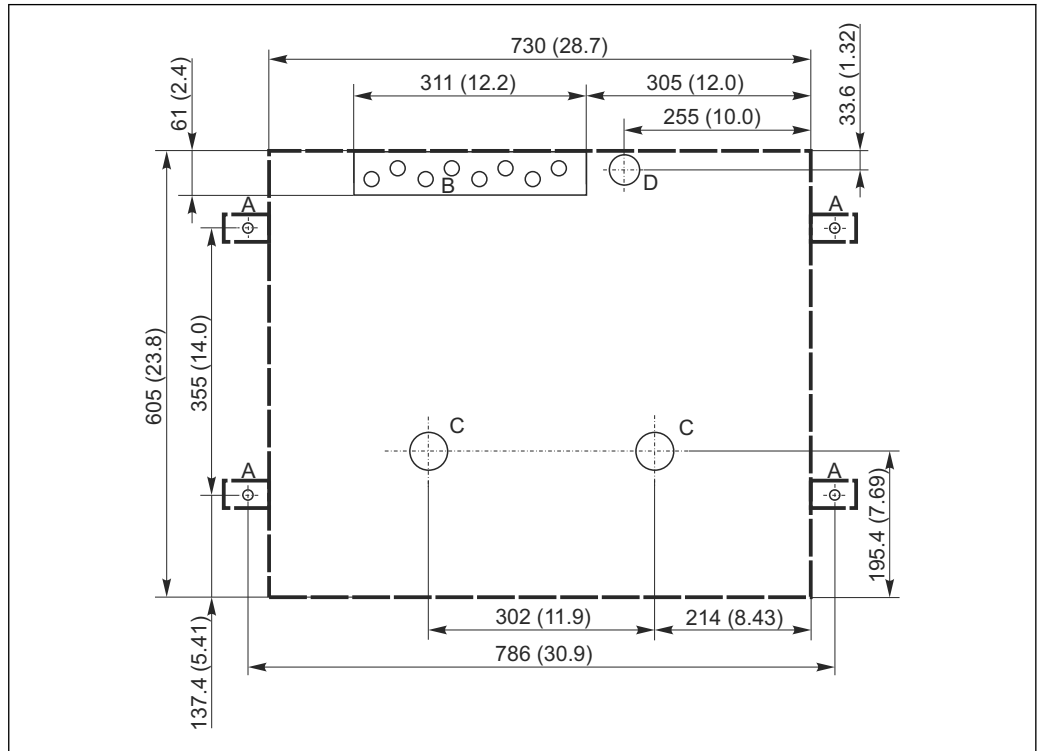
T3.15A (用于 230 V 电源)

## 性能参数

采样方式	<p><b>真空泵:</b></p> <ul style="list-style-type: none"> <li>▪ 按时间等比例采样</li> <li>▪ 按流量等比例采样</li> </ul> <p><b>蠕动泵:</b></p> <ul style="list-style-type: none"> <li>▪ 按时间等比例采样</li> <li>▪ 按流量等比例采样</li> <li>▪ 按流量等比例/超时采样 CTVV</li> </ul>
定量体积	<p><b>真空泵:</b></p> <p>20...350 ml (0.7...12 fl.oz.)</p> <p><b>蠕动泵:</b></p> <p>10...10000 ml (0.3...340 fl.oz.)</p> <p> 采样体积小于 20 ml (0.7 fl.oz.) 时, 定量精度和重复性可能会发生变化, 具体取决于实际应用。</p>
定量精度	<ul style="list-style-type: none"> <li>▪ <b>真空泵:</b> ± 5 ml (0.17 fl.oz.)或设定体积的 5 %</li> <li>▪ <b>蠕动泵:</b> ± 5 ml (0.17 fl.oz.)或设定体积的 5 %</li> </ul>
重复性	5 %
吸液速度	<p>&gt; 0.5 m/s (&gt; 1.6 ft/s), 适用内径不大于 13 mm (1/2")的软管, 符合 EN 25667、ISO 5667、CEN 16479-1 标准</p> <p>&gt; 0.6 m/s (&gt; 1.9 ft/s) , 适用内径 10 mm (3/8")的软管, 符合 Ö 5893、US EPA 标准</p>
吸液高度	<ul style="list-style-type: none"> <li>▪ <b>真空泵:</b> 最大 6 m (20 ft)</li> <li>▪ <b>蠕动泵:</b> 最大 8 m (26 ft)</li> </ul>
软管长度	Max. 30 m (98 ft)
温度控制	<p><b>温度传感器:</b> 采样腔室温度</p> <p><b>冷却系统:</b></p> <ul style="list-style-type: none"> <li>▪ 试样温度范围: 2...20 °C (36...68 °F) 出厂设置: 4 °C (39 °F)</li> <li>▪ 自动化霜系统</li> <li>▪ 冷却速度符合 Ö 5893 (奥地利) 标准: 210 分钟内, 将 4 升水从 20 °C (68 °F) 冷却至 4 °C (39 °F)</li> <li>▪ -15...40 °C (5...105 °F) 工作温度范围内, 试样温度恒定在 4 °C (39 °F)</li> </ul>

# 安装

## 安装指南

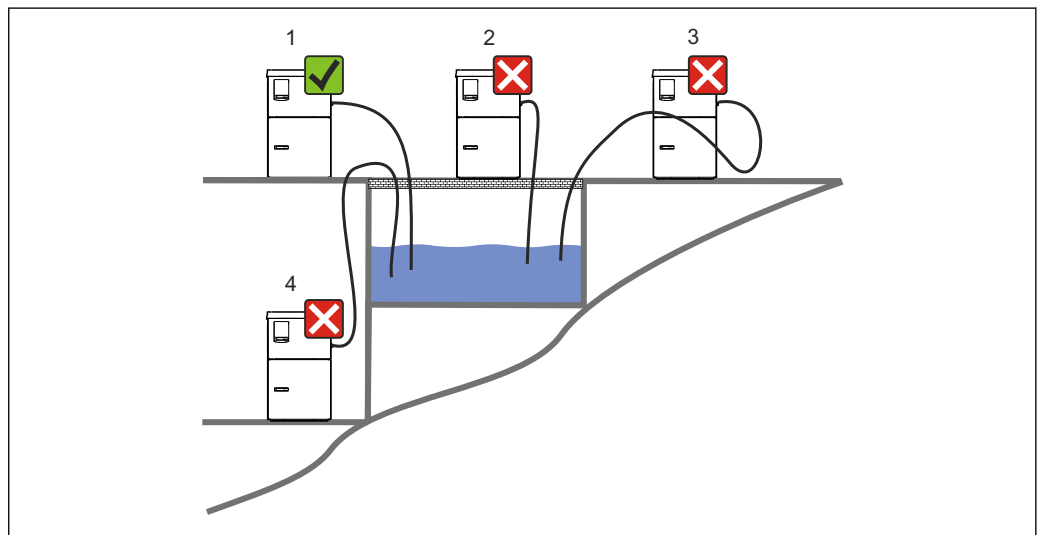


A0024406

图 8 底座平面图。测量单位 mm (in)

- A 紧固件 (4 x M10)
- B 电缆入口
- C 冷凝水出水口和溢流口, > DN 50
- D 底部试样入口, > DN 80
- Liquistation 的外形尺寸

## 安装条件



A0024411

图 9 Liquistation 的安装位置

### 安装条件

采样仪上的吸液管道接入点在取样点之上，软管向下倾斜连接取样点。

禁止将采样仪安装在腐蚀性环境中。

安装条件
避免吸液管道内出现虹吸效应。
采样仪上的吸液软管不得向上倾斜连接至取样点。

安装设备时应注意以下几点：

- 在水平面上垂直安装设备。
- 将设备稳固地固定在水平面上的紧固点。
- 采取过热防护措施（例如安装位置远离加热器或避免阳光直射）。
- 采取机械防振措施。
- 采取强磁场防护措施。
- 确保采样仪柜体侧旁的空气自由流通。禁止紧贴墙壁安装采样仪。采样仪与两侧墙壁间的距离不得小于 150 mm (5.9 in.)。
- 采样仪禁止直接安装在废水处理厂进水管道上方。

## 环境条件

环境温度范围	带冷却系统: -20...40 °C (0...104 °F)
储存温度	-20 ... 60 °C (-4 ... 140 °F)
电气安全	符合 EN 61010-1 标准, I 级防护等级, 海平面之上 ≤ 2000 m (6500 ft)。污染等级为 2 级。
相对湿度	10...95%, 无冷凝
防护等级	<ul style="list-style-type: none"> <li>■ 前灌装腔室: IP 54</li> <li>■ 后灌装腔室: IP 33</li> <li>■ 前面板, 带显示单元(内部): IP 65</li> <li>■ 采样腔室: IP 54</li> </ul> 上述 IP 防护等级适用于设备的各个部分。设备整体的防护等级为 IP33。
电磁兼容性 (EMC)	干扰发射和抗干扰能力符合 EN 61326-1:2013 标准, A 类工业区

## 过程条件

介质温度范围	2...50 °C (36...122 °F)
过程压力范围	常压, 敞口池 (常压采样)
介质特性	<b>真空泵</b> 试样中不含磨损性物质  <b>蠕动泵</b> 试样中不含磨损性物质   注意接液部件的材料兼容性。
过程连接	<ul style="list-style-type: none"> <li>■ <b>真空泵:</b> 内径 10 mm (3/8") 和 13 mm (1/2") 的进水软管</li> <li>■ <b>蠕动泵:</b> 内径 10 mm (3/8") 的进水软管</li> </ul>

## 机械结构

### 外形尺寸

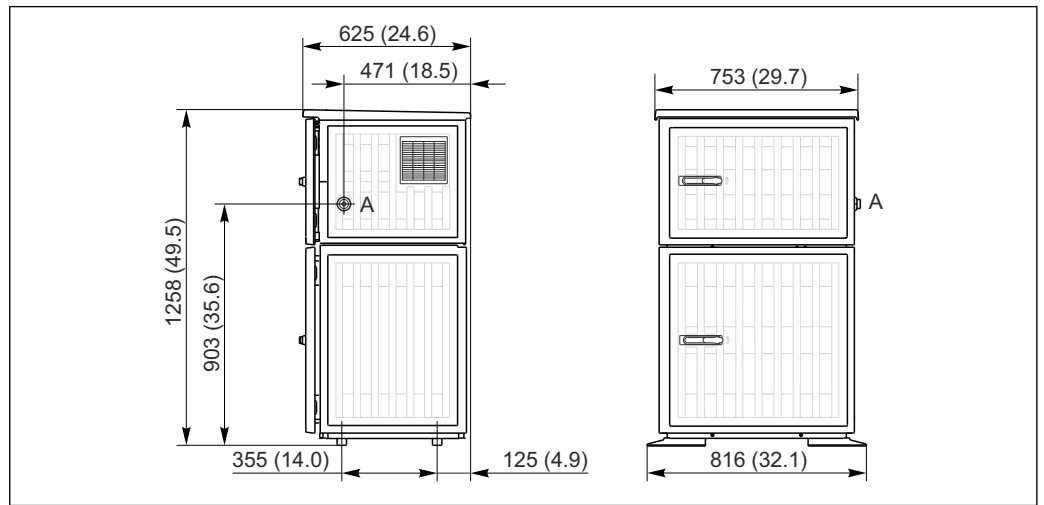


图 10 Liquistation 的外形尺寸示意图；塑料外壳。测量单位 mm (in)

A 吸液管道接口


### 重量

采样仪类型	重量
塑料外壳，带冷冻腔室	101 kg (223 lbs)

### 材质

非接液部件	
机柜外壳	<b>塑料 ASA+PC V0</b> 适用于强腐蚀性环境的工业污水处理厂
样品腔室内衬	PP 塑料
保温箱	塑料 EPS “Neopor®”

接液部件	真空泵	蠕动泵
进样管道	PP 塑料	-
量杯盖	PP 塑料	-
电导率传感器	不锈钢 V4A (1.4404)	-
量杯	PMMA	-
定量单元溢流软管	硅橡胶	-
泵管	-	硅橡胶
分配臂	PP 塑料	
分配臂盖	PE 塑料	
分配盘	PS 塑料	
复合容器/采样瓶	PE 塑料	
进水软管	PVC 塑料、EPDM (取决于采样仪型号)	
软管接头	PP 塑料	

 根据实际应用条件选择过程密封圈。带水样的标准应用场合中建议使用 Viton。

仅适用于真空泵	
空气软管	硅橡胶
气动控制单元外壳	PC
气动控制单元密封板	硅橡胶
泵头	铝, 镀锌
泵隔膜	EPDM

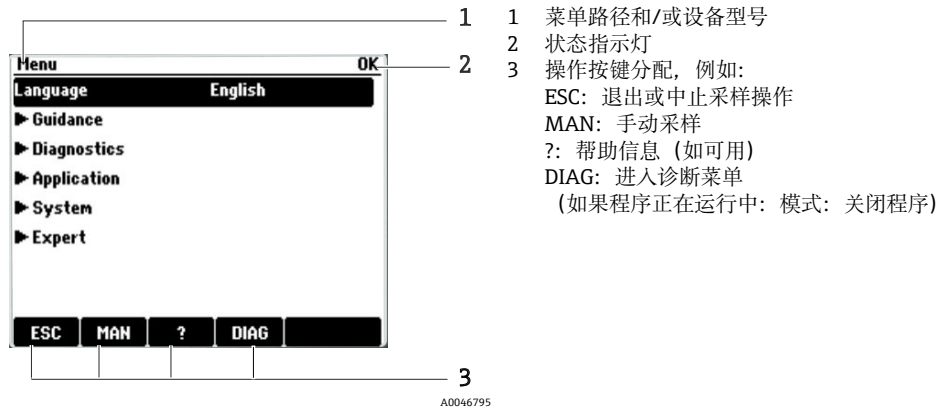


## 可操作性

### 操作方式

创新的标准结构化菜单设计，操作简单：

- 通过飞梭旋钮和操作按键直接操作
- 快速设备设置，灵活满足实际测量需求
- 纯文本显示，轻松执行设备设置和诊断
- 设备支持多种语言显示，按需订购



### 显示

图形化显示：

- 分辨率：240 x 160 像素
- 背光显示，可关闭
- 红色背景显示报警，提醒用户注意错误
- 半透显示技术，即使在强光照条件下仍能以最大对比度显示

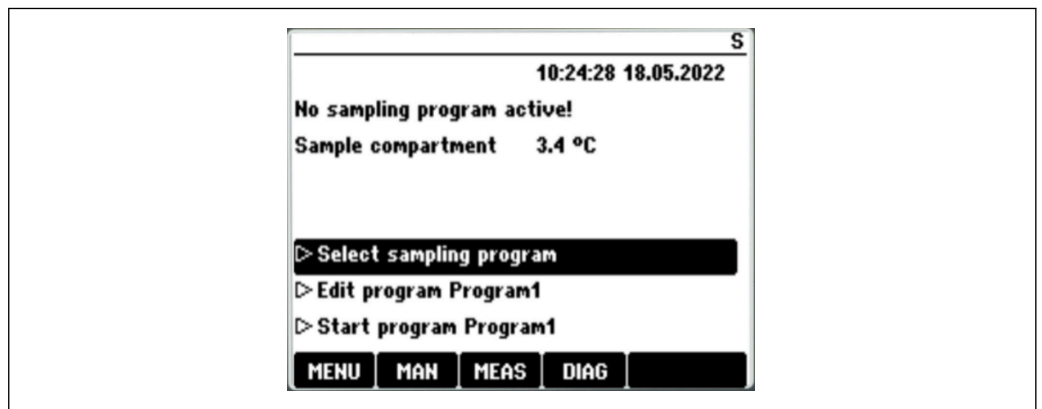


图 11 开始菜单实例

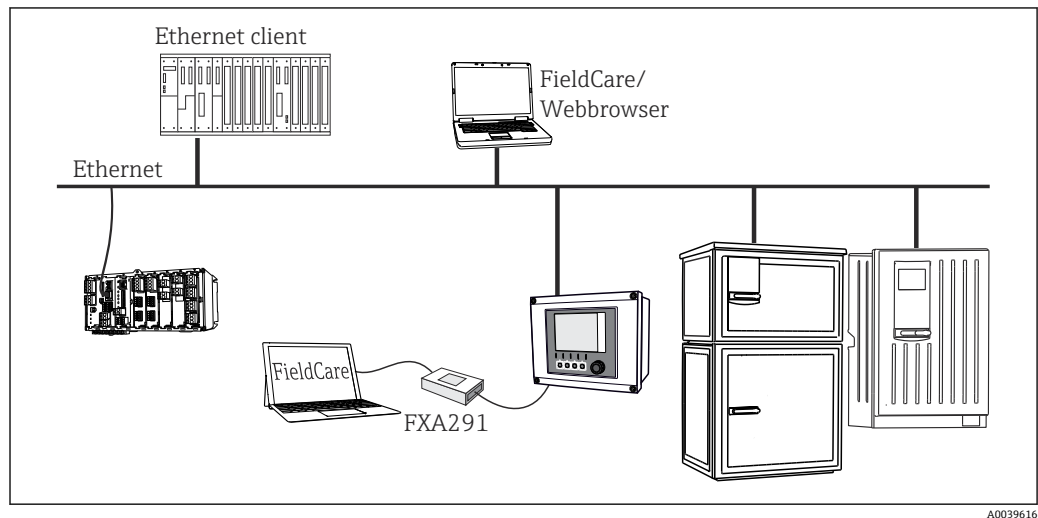
### 现场操作



- 液晶显示屏，背光显示（发生错误时红色背景显示）
- 像素：160 x 240 像素
- 4 个操作按键（按键功能）和飞梭旋钮（快进/慢退功能和按下/保持功能）
- 菜单引导式操作

## 远程操作

## 网页服务器



A0039616

图 12 通过网页服务器进行系统集成的实例

## 通信

- 1 个服务接口
- Commubox FXA291 (附件), 与个人计算机通信

## 软件

**FieldCare**

- 设备设置存储在数据库中
- 参数设置

## 证书和认证

产品证书与认证的最新信息进入产品主页查询 ([www.endress.com](http://www.endress.com)) :


1. 点击“产品筛选”按钮，或在搜索栏中直接输入基本型号，选择所需产品。
2. 打开产品主页。
3. 选择资料下载。

## 订购信息

### 产品主页

[www.endress.com/CSF28](http://www.endress.com/CSF28)

### Product Configurator 产品选型软件

1. 进入产品主页，点击**配置**按钮。
  2. 选择 **Extended** 选型。
    - ↳ Configurator 产品选型软件新窗口打开。
  3. 在各订购选项中选择所需选型代号，根据实际需求配置设备。
    - ↳ 生成有效完整的设备订货号。
  4. 点击 **Apply**，将配置完成的产品添加至购物车中。
-  不少产品支持用户下载选定产品型号的 CAD 或 2D 图纸。
5. 进入购物车，打开产品的 **Show details** 选项卡。
    - ↳ 显示 CAD 图纸链接。如果点击此链接，将显示 3D 格式图纸以及下载其他格式图纸的选项。

### 供货清单

供货清单包括：

- 1 台 Liquistation CSF28，以及：
  - 订购的试样瓶（组）
- 附件包
  - 针对蠕动泵或真空泵：
    - 不同角度（直型、90°）的吸液管道软管接头、内六角螺钉（仅适用带真空泵的仪表型号）
- 《简明操作指南》（订购语言，印刷版），1 本
- 选配附件

## 附件

以下为本文档发布时可提供的重要附件。

此处列出的附件兼容文档资料介绍的产品。

1. 不同产品组合面临不同的应用限制。  
确保测量点与应用相配，相关工作由测量点操作人员负责。
2. 请注意文档资料中的所有产品信息，特别是技术参数。
3. 未列举附件的详细信息请联系 **Endress+Hauser** 服务部门或当地销售中心。

订货号	试样瓶托盘+试样瓶+试样瓶盖
71111152	试样瓶托盘+ 6 x 3 L (0.79 US gal.) PE 试样瓶+试样瓶盖
71111154	试样瓶托盘+ 12 x 1 L (0.26 US gal.) PE 试样瓶+ 试样瓶盖

订货号	分配盘；定位件
71111158	分配盘，适用于 2 x 6 个试样瓶
71111159	分配盘，适用于 2 x 12 个试样瓶

订货号	试样瓶+试样瓶盖
71111164	1 L (0.26 US gal.) PE 试样瓶+试样瓶盖，24 个
71111167	3 L (0.79 US gal.) PE 试样瓶+试样瓶盖，12 个
71111169	13 L (3.43 US gal.) PE 试样瓶+试样瓶盖，1 个
71111172	30 L (7.92 US gal.) PE 试样瓶+试样瓶盖，1 个
71111173	60 L (15.8 US gal.) PE 试样瓶+试样瓶盖，1 个
71146645	17 L (4.49 US gal.) PE 试样瓶，1 个

订货号	整套吸液管道
71111233	吸液管道内径 ID 10 mm (3/8"), PVC, 增强织物, 长度 10 m (33 ft), 吸液头 V4A
71111234	吸液管道内径 ID 10 mm (3/8"), EPDM, 长度 10 m (33 ft), 吸液头 V4A
71111235	吸液管道内径 ID 13 mm (1/2"), PVC, 增强螺旋钢丝, 长度 10 m (33 ft), 吸液头 V4A
71111236	吸液管道内径 ID 13 mm (1/2"), EPDM, 长度 10 m (33 ft), 吸液头 V4A

订货号	连接软管：真空泵
71111188	灌装软管，连接试样分配器，2 根；材料：硅树脂
71111189	灌装软管，连接试样分配器，25 根；材料：硅树脂

订货号	连接软管：蠕动泵
71111191	泵软管，2 根；材料：硅树脂
71111192	泵软管，25 根；材料：硅树脂

订货号	升级套件
71111195	CSF48 套件：试样分配系统改装套件（分配臂、分配臂轴）
71111196	CSF48 套件：试样瓶改装套件
71111197	CSF48 套件：安装基座改装套件，V2A；304(x)

订货号	升级套件
71111198	CSF48 套件: 安装基座改装套件, V4A; 316(x)
71111199	CSF48 套件: 流通式安装支架改装套件, 无安装基座; 带安装基座盖 V2A; 304(x)
71136999	CSF48 套件: 服务接口改装套件 (CDI 法兰连接头, 对接螺母)
71136101	CSF48 套件: 门挡改装套件 (2 个)

订货号	吸液头
71111184	吸液头 V4A, 适用于内径 ID 10 mm (3/8"), 1 个
71111185	吸液头 V4A, 适用于内径 ID 13 mm (1/2"), 1 个

订货号	通信; 软件
71110815	SD 卡, 容量 1 GB, 工业级闪存
51516983	Commubox FXA291 + FieldCare 设备设置
71127100	SD 卡, 内含 Liquiline 固件, 1 GB, 工业级闪存

---



[www.addresses.endress.com](http://www.addresses.endress.com)

---