

Instruções de segurança **iTHERM TM211, TPx100, TSx310**

RTD/TC unidades eletrônicas e cabos dos sensores
de temperatura

ATEX/IECEX: Ex ia IIC T6 Ga
Ex ia IIC T6 Ga/Gb
Ex ia III C Txxx °C Da



iTHERM TM211, TPx100, TSx310

RTD/TC unidades eletrônicas e cabos dos sensores de temperatura

Sumário

Documentação associada	4
Documentação adicional	4
Certificados e declarações	4
Endereço do fabricante	4
Instruções de segurança:	5
Instruções de segurança: Geral	5
Instruções de segurança: Instalação em equipamento de Grupo III	6
Instruções de segurança: Segurança intrínseca	6
Instruções de segurança: Zona 0	7
Instruções de segurança: Condições especiais	7
Instruções de segurança: Parede divisória	7
Tabelas de temperatura	7
Dados de conexão elétrica	10

Documentação associada

Toda a documentação está disponível na Internet:

www.endress.com/Deviceviewer

(digite o número de série da etiqueta de identificação).



Se ainda não estiver disponível, pode ser solicitada uma tradução para os idiomas da UE.

Para comissionar o equipamento, observe as instruções de operação relativas ao equipamento:

www.endress.com/<código do produto>, por ex. TPR100

Documentação adicional

Brochura sobre proteção contra explosão: CP00021Z

O folheto de proteção contra explosão está disponível na Internet:

www.endress.com/Downloads

Certificados e declarações**Certificado IECEX**

Número do certificado: IECEX DEK 12.0049X

A fixação do número do certificado certifica a conformidade com as seguintes normas (dependendo da versão do equipamento)

- IEC 60079-0 : 2017
- IEC 60079-11 : 2011
- IEC 60079-26 : 2014

Certificado ATEX

Número do certificado: DEKRA 12ATEX0161 X

Declaração de conformidade UE

Número da declaração: EC_00177

A Declaração de Conformidade da UE está disponível na Internet:

www.endress.com/Downloads

Certificado de UKCA (conformidade avaliada no Reino Unido)

Número do certificado: CML 21UKEX21239X

Declaração de Conformidade da UKCA

Número da declaração: UK_00428

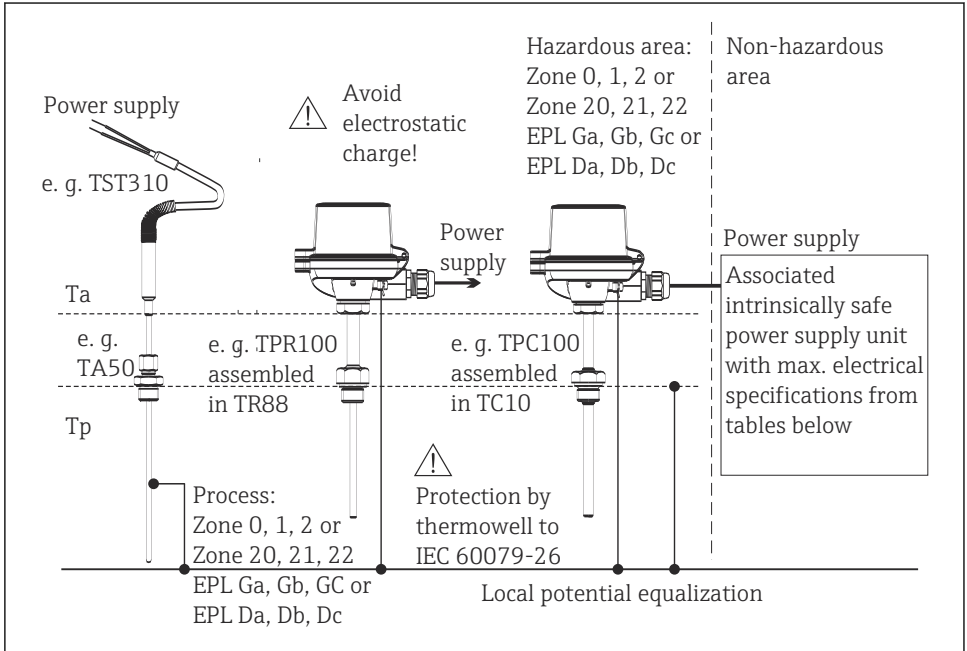
Endereço do fabricante

Endress+Hauser Wetzler GmbH + Co. KG

Obere Wank 1

87484 Nesselwang, Alemanha

Instruções de segurança:



A0050333

Instruções de segurança: Geral

- Em conformidade com a instalação e as Instruções de segurança nas Instruções de Operação.
- Instale o equipamento de acordo com as instruções do fabricante e quaisquer outras normas e regulamentações válidas (por ex., EN/IEC 60079-14).
- O sensor/invólucro do sensor de temperatura deve ser conectado à equalização potencial local ou instalado em uma tubulação ou tanque metálico aterrado, respectivamente.
- Não se pode considerar que, ao usar conexões ajustáveis (p.ex., TA50, TA60, TA70) com anéis não metálicos, existe um aterramento seguro ao instalar em um sistema metálico. Isso significa que uma conexão segura adicional à equalização potencial local precisa ser usada.

Instruções de segurança: Instalação em equipamento de Grupo III

- Instale o sensor em sensor de temperatura/invólucro fornecendo um grau de proteção de pelo menos IP5X e em conformidade com os requisitos de invólucro da EN/IEC 60079-0.
- Vede bem as entradas para cabos com prensa-cabos certificados (mín. IP6X) IP6X conforme EN/IEC 60529.
- Para operar o sensor de temperatura em uma temperatura ambiente abaixo de $-20\text{ }^{\circ}\text{C}$, cabos, entradas para cabos e instalações de vedação apropriados permitidos para essa aplicação devem ser usados.
- Para temperaturas ambiente superiores a $+70\text{ }^{\circ}\text{C}$, use cabos ou fios resistentes ao calor adequados, entradas para cabo e instalações de vedação para Ta +5 K acima do entorno.
- Para o uso de um conector plug-in (p. ex., conector PA da Weidmüller), deve-se observar que os requisitos para a respectiva categoria e a temperatura operacional são seguidos.
- O sensor de temperatura deve ser instalado e mantido de forma que, mesmo em casos de incidentes raros, seja excluída uma fonte de ignição devido ao impacto ou fricção entre o invólucro e o ferro/aço.

ATENÇÃO

Atmosfera explosiva

- ▶ Em uma atmosfera explosiva, não abra o equipamento quando a tensão estiver sendo fornecida (certifique-se de que a proteção do invólucro IP6x seja mantida durante a operação).

Instruções de segurança: Segurança intrínseca

- Em conformidade com a instalação e as Instruções de segurança nas Instruções de Operação.
- Instale o equipamento de acordo com as instruções do fabricante e quaisquer outras normas e regulamentações válidas (por ex., EN/IEC 60079-14).
- Instale o sensor em um termômetro/invólucro adequado para sua marcação com uma classificação IP de pelo menos IP20 conforme EN/IEC 60529.
- Observe as instruções de segurança para os transmissores utilizados.
- O display, tipo TID10, só pode ser instalado na Zona 1 (EPL Gb) ou Zona 2 (EPL Gc).
- O tipo de proteção muda da maneira a seguir quando os equipamentos são conectados aos circuitos intrinsecamente seguros certificados da Categoria ib: Ex ib IIC.
- Ao conectar a um circuito intrinsecamente seguro ib, não opere o sensor na Zona 0 sem um poço para termoelemento conforme EN/IEC 60079-26.
- As unidades eletrônicas com circuitos duplos (\varnothing e 3 6 mm) e $\varnothing 3$ mm não são isolados à blindagem metálica em conformidade com EN/IEC 60079-11 capítulo 6.3.13.

- Quando conectar sensores duplos, certifique-se de que as equalizações potenciais estão na mesma equalização potencial local.
- Unidades eletrônicas com 3 mm de diâmetro ou unidades eletrônicas aterradas, por ex., tipo TPC100 devem ser conectadas à equalização de potencial local.
- Para unidades eletrônicas com 3 mm de diâmetro ou unidades eletrônicas aterradas, por ex., tipo TPC100, uma fonte de alimentação intrinsecamente segura com isolamento galvânico deve ser usada.

Instruções de segurança: Zona 0

- Opere os equipamentos apenas em misturas de vapor/ar potencialmente explosivas em condições atmosféricas:
 - $-40\text{ °C} \leq T_a \leq +130\text{ °C}$ (ver tabela invólucro Ta)
 - $-0.8\text{ bar} \leq p \leq 1.1\text{ bar}$
- Se não estiverem presentes misturas potencialmente explosivas, ou se medidas de proteção adicionais forem tomadas, conforme EN 1127-1, os transmissores podem ser operados sob outras condições atmosféricas de acordo com as especificações do fabricante.
- A preferência é para equipamentos associados ao isolamento galvânico entre os circuitos intrinsecamente seguros e circuitos não intrinsecamente seguros.

Instruções de segurança: Condições especiais

Para sensores de temperatura tipo TST310-..., TSC310-... e TM211, se destinado para uso em atmosferas explosivas de gás, onde é necessário o uso de equipamentos de nível de proteção Ga, cargas eletrostáticas no cabo devem ser evitadas.

Instruções de segurança: Parede divisória

Instale o sensor de temperatura em uma parede divisória em conformidade com EN/IEC 60079-26 em relação à sua aplicação prevista.

Tabelas de temperatura


A dependência das temperaturas ambiente e do processo em relação à classe de temperatura para o conjunto com transmissores:

Tipo	Transmissor montado	Classe de temperatura	Faixa da temperatura ambiente (invólucro)	Temperatura máxima da superfície (invólucro)
TPR100, TPC100	TMT84/TMT85	T6	$-40\text{ °C} \leq T_a \leq +55\text{ °C}$	T85 °C
		T5	$-40\text{ °C} \leq T_a \leq +70\text{ °C}$	T100 °C

Tipo	Transmissor montado	Classe de temperatura	Faixa da temperatura ambiente (invólucro)	Temperatura máxima da superfície (invólucro)
		T4	$-40\text{ °C} \leq T_a \leq +85\text{ °C}$	T135 °C
	TMT71, TMT72, TMT86 ¹⁾	T6	$-50\text{ °C} \leq T_a \leq +55\text{ °C}$	T85 °C
		T5	$-50\text{ °C} \leq T_a \leq +70\text{ °C}$	T100 °C
		T4	$-50\text{ °C} \leq T_a \leq +85\text{ °C}$	T135 °C
	TMT82 ¹⁾	T6	$-50\text{ °C} \leq T_a \leq +58\text{ °C}$	T85 °C
		T5	$-50\text{ °C} \leq T_a \leq +75\text{ °C}$	T100 °C
		T4	$-50\text{ °C} \leq T_a \leq +85\text{ °C}$	T135 °C
	TMT8x, TMT7x com display	T6	$-40\text{ °C} \leq T_a \leq +55\text{ °C}$	T85 °C
		T5	$-40\text{ °C} \leq T_a \leq +70\text{ °C}$	T100 °C
		T4	$-40\text{ °C} \leq T_a \leq +85\text{ °C}$	T135 °C

1) a temperatura mais baixa de -52 °C é possível apenas com a marcação Ex ia IIC Ga/Gb

Tipo	Transmissor montado	Diâmetro da unidade eletrônica	Faixa de temperatura do processo	Classe de temperatura/ temperatura máxima da superfície (sensor)
TPR100 TPC100	TMT8x TMT7x	3 mm, 3 mm duplo ou 6 mm duplo	$-50\text{ °C} \leq T_p \leq +66\text{ °C}$	T6/T85 °C
			$-50\text{ °C} \leq T_p \leq +81\text{ °C}$	T5/T100 °C
			$-50\text{ °C} \leq T_p \leq +116\text{ °C}$	T4/T135 °C
			$-50\text{ °C} \leq T_p \leq +181\text{ °C}$	T3/T200 °C
			$-50\text{ °C} \leq T_p \leq +276\text{ °C}$	T2/T300 °C
			$-50\text{ °C} \leq T_p \leq +426\text{ °C}$	T1/T450 °C
		6 mm	$-50\text{ °C} \leq T_p \leq +73\text{ °C}$	T6/T85 °C
			$-50\text{ °C} \leq T_p \leq +88\text{ °C}$	T5/T100 °C
			$-50\text{ °C} \leq T_p \leq +123\text{ °C}$	T4/T135 °C
			$-50\text{ °C} \leq T_p \leq +188\text{ °C}$	T3/T200 °C
			$-50\text{ °C} \leq T_p \leq +283\text{ °C}$	T2/T300 °C
			$-50\text{ °C} \leq T_p \leq +433\text{ °C}$	T1/T450 °C

 Para unidades eletrônicas de termopar, a classe de temperatura T6...T1 e a temperatura máxima da superfície $T_{200}\ 85\text{ °C} \dots T_{200}\ 450\text{ °C}$ são iguais à temperatura do processo.

A dependência das temperaturas ambiente e do processo em relação à classe de temperatura para sensores (borne, fios soltos ou sensores do cabo):

Diâmetro da unidade eletrônica	Classe de temperatura/ Temperatura máxima da superfície	Tp (processo) - temperatura do processo máxima permitida (sensor)				
		Pi ≤ 50 mW	Pi ≤ 100 mW	Pi ≤ 200 mW	Pi ≤ 500 mW	Pi ≤ 650 mW
3 mm, 3 mm duplo ou 6 mm duplo	T1/T450 °C	426 °C	415 °C	396 °C	343 °C	333 °C
	T2/T300 °C	276 °C	265 °C	246 °C	193 °C	183 °C
	T3/T200 °C	181 °C	170 °C	151 °C	98 °C	88 °C
	T4/T135 °C	116 °C	105 °C	86 °C	33 °C	23 °C
	T5/T100 °C	81 °C	70 °C	51 °C	-2 °C	-12 °C
	T6/T85 °C	66 °C	55 °C	36 °C	-17 °C	-27 °C
6 mm	T1/T450 °C	433 °C	428 °C	420 °C	398 °C	388 °C
	T2/T300 °C	283 °C	278 °C	270 °C	248 °C	238 °C
	T3/T200 °C	188 °C	183 °C	175 °C	153 °C	143 °C
	T4/T135 °C	123 °C	118 °C	110 °C	88 °C	78 °C
	T5/T100 °C	88 °C	83 °C	75 °C	53 °C	43 °C
	T6/T85 °C	73 °C	68 °C	60 °C	38 °C	28 °C

Diâmetro da unidade eletrônica	Classe de temperatura/ Temperatura máxima da superfície	Tp (processo) - temperatura do processo máxima permitida (sensor)			Ta - temperatura ambiente (invólucro) ¹⁾
		Pi ≤ 750 mW	Pi ≤ 800 mW	Pi ≤ 1 000 mW	
3 mm, 3 mm duplo ou 6 mm duplo	T1/T450 °C	320 °C	312 °C	280 °C	-40 °C ≤ Ta ≤ +130 °C
	T2/T300 °C	170 °C	162 °C	130 °C	
	T3/T200 °C	75 °C	62 °C	30 °C	
	T4/T135 °C	10 °C	2 °C	-30 °C	-40 °C ≤ Ta ≤ +116 °C
	T5/T100 °C	-25 °C	-33 °C	-	-40 °C ≤ Ta ≤ +81 °C
	T6/T85 °C	-40 °C	-	-	-40 °C ≤ Ta ≤ +66 °C
6 mm	T1/T450 °C	381 °C	377 °C	361 °C	-40 °C ≤ Ta ≤ +130 °C
	T2/T300 °C	231 °C	227 °C	211 °C	
	T3/T200 °C	136 °C	127 °C	111 °C	
	T4/T135 °C	71 °C	67 °C	51 °C	-40 °C ≤ Ta ≤ +123 °C

Diâmetro da unidade eletrônica	Classe de temperatura/ Temperatura máxima da superfície	Tp (processo) - temperatura do processo máxima permitida (sensor)			Ta - temperatura ambiente (invólucro) ¹⁾
		Pi ≤ 750 mW	Pi ≤ 800 mW	Pi ≤ 1000 mW	
	T5/T100 °C	36 °C	32 °C	16 °C	-40 °C ≤ Ta ≤ +88 °C
	T6/T85 °C	21 °C	17 °C	1 °C	-40 °C ≤ Ta ≤ +73 °C

- 1) A temperatura ambiente no cabeçote pode ser diretamente influenciada pela temperatura do processo, mas é restrita à faixa -50° C... +130°C.



Para unidades eletrônicas de termopar, a classe de temperatura T6...T1 e a temperatura máxima da superfície T₂₀₀ 85°C...T₂₀₀ 450°C são iguais à temperatura do processo.

Determinação da temperatura de processo para Pi ≤ 50 mW:

Diâmetro da unidade eletrônica	Termorresistência (Rth) para Pi ≤ 50 mW	Fórmula para cálculo da temperatura de processo (Tp)
3 mm, 3 mm duplo ou 6 mm duplo	274 K/W	$T_p < T_{\text{classe}}^{1)} - \text{Tol.}^{2)} - (R_{\text{th}} \cdot P_o)^{3)}$
6 mm	144 K/W	

- 1) Inserção da classe de temperatura, por ex., 85 °C(K) para T6
 2) Inserção de tolerâncias para EN/IEC 60079-0, capítulo 26.5.1.3: 5 K para T6, T5, T4 e T3. 10 K para T2 e T1.
 3) Po de entrada de temperatura segura intrínseca (por exemplo, circuito de medição TMT72, Po = 5.2 mW)

Exemplo de cálculo para 6 mm inserção:

$$T_p < T_{\text{classe}} - \text{Tol.} - (R_{\text{th}} \times P_o)$$

$$T_p < 85 \text{ °C(K)} - 5 \text{ K} - (144 \text{ K/W} \times 5.2 \text{ mW})$$

$$T_p < 79.25 \text{ °C}$$

Dados de conexão elétrica

Fonte de alimentação intrinsecamente segura associada com especificações elétricas máximas abaixo dos valores característicos do transmissor montado:

Transmissor	Ui	Ii	Pi	Ci	Li
TMT71, TMT72	30 V	100 mA	800 mW	0	0
TMT82		130 mA			
TMT84, TMT85	Equipamento de campo FISCO				
TMT86	Equipamento de campo FISCO				

Transmissor	Ui	Ii	Pi	Ci	Li
Bloco do terminal	30 V	140 mA	1000 mW	Consulte as tabelas abaixo	
Fios soltos					

TSx310:

Tipo de sensor	Comprimento de inserção NL		Conexão		Comprimento da extensão L	
	C _i /F/m	L _i /H/m	C _i /F	L _i /H	C _i /F/m	L _i /H/m
Único	2,00E-10	1,00E-06	2,50E-11	1,25E-07	2,00E-10	1,00E-06
Duplo	4,00E-10	2,00E-06	5,00E-11	2,50E-07	4,00E-10	2,00E-06

Fórmula de cálculo para sensor de temperatura do cabo:

- $C_i = C_i \text{ Comprimento do sensor NL} \times \text{NL} + C_{i \text{ conexão}} + C_{i \text{ cabo L}} \times L$
- $L_i = L_i \text{ Comprimento do sensor NL} \times \text{NL} + L_{i \text{ conexão}} + L_{i \text{ cabo L}} \times L$

TPx100

Tipo de sensor	Comprimento de inserção IL		Fios soltos		Bloco do terminal	
	C _i /F/Fm	L _i /H/m	C _i /F	L _i /H	C _i /F	L _i /H
Único	2,00E-10	1,00E-06	1,96E-11	9,80E-08	4,60E-12	2,30E-08
Duplo	4,00E-10	2,00E-06	3,92E-11	1,96E-07	9,20E-12	4,60E-08

Fórmula do cálculo para opções com fios soltos e borne apenas:

- $C_i = C_i \text{ Comprimento de inserção IL} \times \text{IL} + i \text{ Fios soltos}$
- $L_i = L_i \text{ Comprimento de inserção IL} \times \text{IL} + L_i \text{ Fios soltos}$
- $C_i = C_i \text{ Comprimento de inserção IL} \times \text{IL} + i \text{ borne}$
- $L_i = L_i \text{ Comprimento de inserção IL} \times \text{IL} + L_i \text{ borne}$

Categoria	Tipo de proteção (ATEX/IECEX)	Tipo
II1D	Ex ia IIC T ₂₀₀ 85 °C...T ₂₀₀ 450 °C Da	iTHERM TM211 TPR100, TPC100 TST310, TSC310
II1G	Ex ia IIC T6...T1 Ga	



71618292

www.addresses.endress.com
