

Instrucciones de seguridad

Prosonic M

FMU40, FMU41, FMU42, FMU44

4-20 mA HART, PROFIBUS PA,
FOUNDATION Fieldbus

ATEX, IECEx: Ex ta/tb IIIC Da/Db
Ex tb IIIC Db
Ex ta/tc IIIC Da/Dc
Ex tc IIIC Dc



Prosonic M


FMU40, FMU41, FMU42, FMU44

4-20 mA HART, PROFIBUS PA, FOUNDATION Fieldbus

Índice de contenidos


Sobre este documento	4
Documentación relacionada	4
Documentación suplementaria	4
Certificados del fabricante	4
Dirección del fabricante	5
Otras normas	5
Código ampliado de producto	5
Instrucciones de seguridad: General	8
Instrucciones de seguridad: Condiciones especiales	8
Instrucciones de seguridad: Instalación	9
Tablas de temperatura	11
Datos de conexión	12

Sobre este documento

 Este documento se ha traducido a diversos idiomas. El único texto que tiene validez legal es el texto original en inglés.

El documento está disponible traducido a las lenguas de la UE:

- En la zona de descargas de la página web de Endress+Hauser:
www.endress.com -> Descargas -> Manuales y fichas técnicas -> Tipo: Seguridad Ex Instrucciones de seguridad Ex (XA) -> Texto de búsqueda:...
- En Device Viewer: www.endress.com -> Herramientas -> Acceder a la información específica del dispositivo -> Comprobar las características del dispositivo

 Si todavía no está disponible, se puede pedir el documento.

Documentación relacionada

Este documento forma parte integrante del siguiente Manual de instrucciones:

HART:

BA00237F/00

PROFIBUS PA:

BA00238F/00

FOUNDATION Fieldbus:

BA00239F/00

Documentación suplementaria

Catálogo de protección contra explosiones: CP00021Z/11

El catálogo de sistemas de protección contra explosiones está disponible en los lugares siguientes:

- En el área de descargas del sitio web de Endress+Hauser:
www.endress.com -> Downloads -> Brochures and Catalogs -> Busque el texto: CP00021Z
- En el CD para los equipos cuya documentación se basa en un CD

Certificados del fabricante

Declaración CE de conformidad

Número de declaración:

EG02007

Declaración CE de conformidad disponible en:

Área de descargas del sitio web de Endress+Hauser:

www.endress.com -> Downloads -> Declaration ->

Type: EU Declaration -> Product Code: ...

Certificado de examen de tipo CE

Número de certificación:

KEMA 02ATEX1006 X

Lista de normas aplicadas: Véase la Declaración CE de conformidad.

Declaración de conformidad IEC

Número de certificación:

IECEX DEK 11.0014X

Con el número de certificado, se certifica la conformidad con las siguientes normas (dependiendo de la versión del equipo):

- IEC 60079-0 : 2017
- IEC 60079-31 : 2013
- IEC 60529 : 2013

Dirección del fabricante

Endress+Hauser SE+Co. KG

Hauptstraße 1

79689 Maulburg, Alemania

Dirección de la planta de fabricación: consulte la placa de identificación.

Otras normas

Entre otros aspectos, se deben tener en cuenta las normativas siguientes en su versión actual para una instalación correcta:

- IEC/EN 60079-14: "Atmósferas explosivas - Parte 14: Diseño, elección y realización de instalaciones eléctricas"
- EN 1127-1: "Atmósferas explosivas - Prevención y protección contra la explosión - Parte 1: Conceptos básicos y metodología"

Código ampliado de producto

El código de producto ampliado se indica en la placa de identificación, que está pegada al equipo de manera fácilmente visible. El manual de instrucciones asociado proporciona información adicional sobre la placas de identificación.

Estructura del código de producto ampliado

FMU4x	–	*****	+	A*B*C*D*E*F*G*..
<i>(Tipo de equipo)</i>		<i>(Especificaciones básicas)</i>		<i>(Especificaciones opcionales)</i>

* = Marcador de posición
 En esta posición, se muestra una opción (número o letra) seleccionada de la especificación en lugar de los DTM Placeholders.

Especificaciones básicas

Las características esenciales para el equipo (características obligatorias) se detallan en las especificaciones básicas. El número de posiciones depende del número de características disponibles. La opción seleccionada de una característica puede comprender varias posiciones.

Especificaciones opcionales

Las especificaciones opcionales describen características adicionales del equipo (características opcionales). El número de posiciones depende del número de características disponibles. Las características tienen una estructura de 2 dígitos para una identificación más fácil (p. ej., JA). El primer dígito (ID) representa el grupo de características y consiste en un número o una letra (p. ej., J = Pruebas, Certificado). El segundo dígito representa el valor que describe la característica dentro del grupo (p. ej., A = 3.1 material (piezas en contacto con el producto), certificado de inspección).

Podrá encontrar más información detallada sobre el equipo en las siguientes tablas. Estas tablas describen las posiciones individuales y los ID en el código ampliado de producto que corresponden a las zonas con peligro de explosión.

Código de pedido ampliado: Prosonic M



Las especificaciones siguientes reproducen un fragmento de la estructura de pedido del producto y se utilizan para asignar:

- Esta documentación sobre el equipo (utilizando el código ampliado de producto en la placa de identificación).
- Las opciones del equipo citadas en el documento.

Tipo de equipo

FMU40, FMU41, FMU42, FMU44

Especificaciones básicas

Posición 1 (Aprobación)		
Opción seleccionada		Descripción
FMU4x	2	ATEX II 1/2 D Ex ta/tb IIIC T104°C Da/Db ATEX II 2 D Ex tb IIIC T95°C Db
	5	ATEX II 1/3 D Ex ta/tc IIIC T104°C Da/Dc ATEX II 3 D Ex tc IIIC T95°C Dc
	Z	IECEX Ex ta/tb IIIC T104°C Da/Db
	X	IECEX Ex ta/tc IIIC T104°C Da/Dc

Posición 3 (alimentación, salida)		
Opción seleccionada		Descripción
FMU4x	B, J, P	A 2 hilos; 4-20 mA HART
	D, K, Q	A 2 hilos; PROFIBUS PA
	F, L, R	A 2 hilos; FOUNDATION Fieldbus

Posición 4 (configuración)		
Opción seleccionada		Descripción
FMU4x	1	Sin indicador, a través de la comunicación
	2	Indicador de 4 líneas VU331, indicador de curva envolvente en planta
	3 ¹⁾	Preparado para FHX40, indicador remoto (accesorio)

1) Solo en combinación con la posición 5 = A

Posición 5 (caja)		
Opción seleccionada		Descripción
FMU4x	A	F12 aluminio, recubierto, IP68 NEMA6P
	C	T12 aluminio, recubierto, IP68 NEMA6P, compartimento de conexiones separado
	D	T12 aluminio, recubierto, IP68 NEMA6P + OVP, compartimento de conexiones separado, OVP = protección contra sobretensiones

Especificaciones opcionales

No hay disponibles opciones específicas para zonas con peligro de explosión.

Instrucciones de seguridad: General

- El equipo está destinado al uso en atmósferas explosivas tal como se define en el alcance de la norma IEC 60079-0 u otras normativas nacionales equivalentes. En ausencia de atmósferas potencialmente explosivas, o bien si se han tomado medidas de protección adicionales: El equipo se puede hacer funcionar conforme a las especificaciones del fabricante.
- El personal debe cumplir las siguientes condiciones para el montaje, la instalación eléctrica, la puesta en marcha y el mantenimiento del equipo:
 - Estar adecuadamente cualificado para desempeñar su papel y sus tareas
 - Tener la formación necesaria en protección contra explosiones
 - Estar familiarizado con las normativas nacionales
- Instale el equipo según las instrucciones del fabricante y las normativas nacionales.
- No utilice el equipo fuera de los parámetros eléctricos, térmicos y mecánicos especificados.
- Utilice el equipo solo con productos para los que los materiales de las partes en contacto con el producto presentan durabilidad suficiente.
- Evite la acumulación de cargas electrostáticas:
 - En las superficies de plástico (p. ej., envoltente, elemento sensor, barnizado especial, placas adicionales acopladas,...)
 - En capacidades aisladas (p. ej., placas metálicas aisladas)
- La relación existente entre la temperatura ambiente admisible para la envoltente del sistema electrónico, según el rango de la aplicación, y la clase de temperatura se puede consultar en las tablas de temperatura.

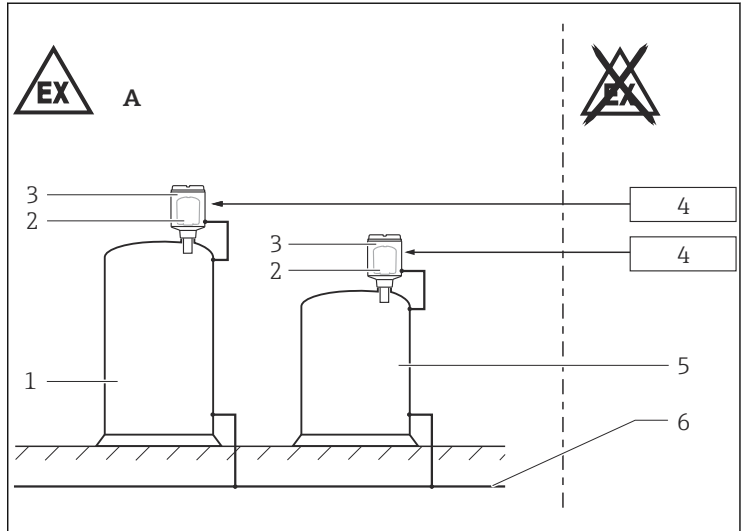
Instrucciones de seguridad: Condiciones especiales

Rango de temperatura ambiente admisible en la envoltente del sistema electrónico:

$$-40\text{ °C} \leq T_a \leq +80\text{ °C}$$

- Tenga en cuenta la información de las tablas de temperatura.
- Para evitar cargas electrostáticas: No frote las superficies con un paño seco.
- En caso de barnizado especial alternativo o adicional en la envoltente u otras piezas de metal, o bien para placas adhesivas:
 - Tenga en cuenta el peligro que conllevan la carga y descarga electrostáticas.
 - No efectúe la instalación cerca de procesos ($\leq 0,5\text{ m}$) que generen cargas electrostáticas intensas.

Instrucciones de seguridad: Instalación



 1

- A Zona 21 o Zona 22
 1 Depósito, área de peligro Zona 20
 2 Módulo del sistema electrónico
 3 Envoltorio
 4 Aparato asociado
 5 Depósito, área de peligro Zona 21
 6 Compensación de potencial local

- Use solo entradas de cable certificadas para la aplicación. Respete las normativas y los estándares.
- Temperatura de servicio continuo del cable de conexión: $\geq T_a + 5 \text{ K}$.
- Configuración del equipo: El compartimento del sistema electrónico se puede abrir cuando está activado.
- Cuando el compartimento del sistema electrónico esté abierto, compruebe que no se pueda depositar polvo. Tras la configuración, enrosque la cubierta hasta el tope límite.
- En atmósferas potencialmente explosivas: No abra la cubierta del compartimento de conexiones mientras esté en estado activado.

- Cubierta del compartimento de conexiones y cubierta del compartimento del sistema electrónico: Par ≥ 40 Nm.
- No se debe superar la tensión máxima U_m del circuito de potencia o del circuito de señal si el equipo tiene conectado un indicador externo (p. ej., FHX40) o un adaptador de servicio (p. ej., Commubox FXA193).
- Los componentes siguientes del equipo corresponden a un riesgo bajo de peligro mecánico. Efectúe el montaje en una posición protegida si se instala dentro de una zona de ubicación peligrosa con clasificación Zona 21 o Zona 22 si se prevé algún daño mecánico:
 - Cubierta con ventana de inspección
 - Los conectores enchufables de los equipos para la alimentación/comunicación (p. ej., PROFIBUS PA o FOUNDATION Fieldbus) no se suministran en caso de circuito con tipo de protección Ex ia Da. Este circuito no se puede desconectar en estado energizado.

Solo Zona 22

Opción:

- Indicador remoto, p. ej., FHX40 (tenga en cuenta las instrucciones de seguridad)
- Interfaz de servicio: Commubox con cable ToF asociado (tenga en cuenta las instrucciones de seguridad)

Igualación de potencial

- Integre el equipo en el sistema de compensación de potencial local.
- El circuito de entrada está conectado galvánicamente con la envolvente.

Tablas de temperatura

Zona 21: Aplicación



Tenga en cuenta el rango de temperatura admisible.

Máx. temperatura ambiente admisible y temperatura del producto: sensor (conexión a proceso) y envolvente del sistema electrónico	Temperatura de proceso T _p (proceso)
-40 ... +80 °C	máx. 80 °C

Datos térmicos

Tipo de equipo FMU40, FMU41

Temperatura máxima	Sensor	Sensor	Envolvente del sistema electrónico
	en Zona 20, Da	en Zona 21, Db o Zona 22, Dc	en Zona 21, Db o Zona 22, Dc
Temperatura ambiente máx.	-20 ... +80 °C	-20 ... +80 °C	-20 ... +80 °C
Temp. superficial máx. a una temp. ambiente de 40 °C	+55 °C	+55 °C	+44 °C
Temperatura superficial máx. a una temperatura ambiente de 80 °C	+104 °C	+95 °C	+84 °C

Tipo de equipo FMU42, FMU44

Temperatura máxima	Sensor	Sensor	Envolvente del sistema electrónico
	en Zona 20, Da	en Zona 21, Db o Zona 22, Dc	en Zona 21, Db o Zona 22, Dc
Temperatura ambiente máx.	-40 ... +80 °C	-40 ... +80 °C	-40 ... +80 °C
Temp. superficial máx. a una temp. ambiente de 40 °C	+55 °C	+55 °C	+44 °C
Temperatura superficial máx. a una temperatura ambiente de 80 °C	+104 °C	+95 °C	+84 °C

Datos de conexión

Fuente de alimentación		
	<i>Especificación básica, posición 3 =</i>	
	<i>B, J, P</i>	<i>D, K, Q, F, L, R</i>
Tensión de alimentación	30 V _{DC}	32 V _{DC}
Consumo de potencia máx.	0,8 W	0,8 W
U _m	250 V _{AC}	250 V _{AC}

Opción

Indicador remoto, p. ej., FHX40:

Circuito de alimentación y de señal: certificado para II 3 D / Dc

Salida de servicio/indicador
U _{máx} = 4,2 V I _{máx} = 34 mA P _{máx} = 36 mW

Conexión de la interfaz de servicio Commubox con el cable ToF asociado

Salida Commubox + cable ToF
U _{máx} = 3,74 V I _{máx} = 9,9 mA P _{máx} = 9,2 mW



71577860

www.addresses.endress.com
