



Kratke upute za rad Prosonic T FMU30

Ultrazvučna mjerna tehnologija

Ove kratke upute za uporabu ne zamjenjuju Upute za uporabu uz uređaj.

Detaljne informacije nalaze se u Uputama za uporabu i ostaloj dokumentaciji.

Dostupno za sve verzije uređaja putem:

- Internet: www.endress.com/deviceviewer
- Pametnog telefona/tableta: Endress+Hauser Operations app

Osnovne sigurnosne upute

Zahtjevi za osoblje

Osoblje mora ispunjavati sljedeće uvjete za obavljanje svojih zadataka:

- Školovano osoblje mora raspolagati s kvalifikacijom koja odgovara toj funkciji i zadacima.
- Mora biti ovlašteno od strane vlasnika / operatora postrojenja.
- Mora biti upoznato se sa nacionalnim propisima.
- Mora pročitati i razumjeti upute iz priručnika i dodatne dokumentacije.
- Mora slijediti upute i pridržavati se općih pravila.

Predviđena namjena

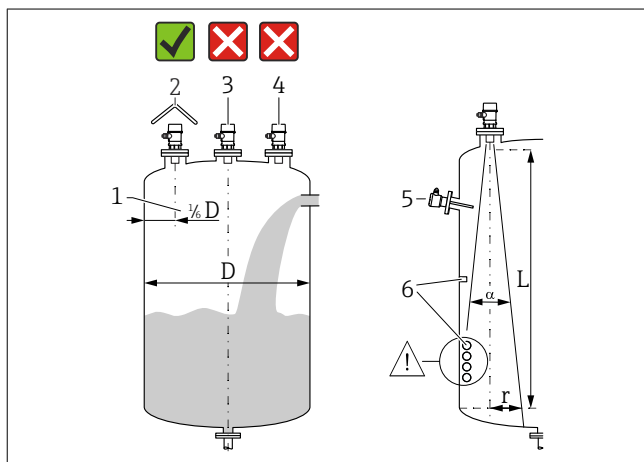
Kompaktni mjerni uređaj za kontinuirano, beskontaktno mjerenje razine. Raspon mjerenja je do 8 m (26 ft) za tekućine i do 3,5 m (11 ft) za krute tvari u rasutom stanju. Mjerenja protoka mogu se provesti u otvorenim žlijebovima i pregradama s funkcijom linearizacije.

Sigurnost rada

Opasnost od ozljeda!

- Upravljajte uređajem samo ako je u ispravnom tehničkom stanju, bez pogrešaka i kvarova.
- Operator je odgovoran za nesmetan rad uređaja.

Montiranje



1 Uvjeti ugradnje za senzor za mjerenje razine

- Udaljenost do zida posude: $\frac{1}{4}$ promjera posude
- Uporaba zaštitnog poklopca od vremenskih uvjeta; zaštita od izravnog sunčevog svjetla ili kiše
- Ne postavljajte senzor u sredinu posude
- Izbjegavajte mjerenja kroz zavjesu za punjenje
- Nemojte ugrađivati granične prekidače ili temperaturne senzore unutar kuta snopa
- Simetrični unutarnji sklopovi, npr. grijače zavojnice i pregrade, negativno utječu na mjerenje

- Montirajte samo 1 uređaj po posudi; Signali nekolicine uređaja imaju međusobni utjecaj.
- Odredite raspon detekcije, upotrijebite 3-dB kut α :

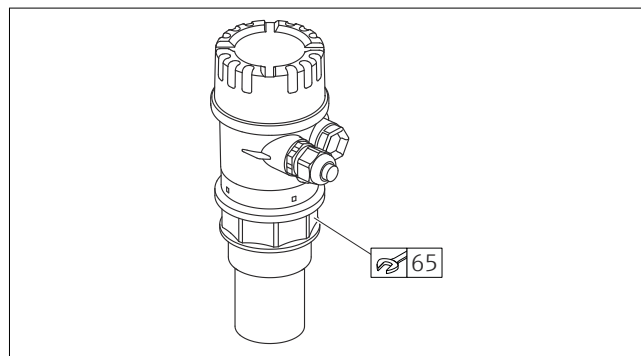
Senzor	α	L_{maks}	r_{maks}
1 1/2"	11 °	5 m (16 ft)	0.48 m (1.6 ft)
2"	11 °	8 m (26 ft)	0.77 m (2.5 ft)

Montaža uređaja za mjerenje

NAPOMENA

Uređaj se može oštetiti.

- Zategnite uređaj samo na navojnoj matici, maksimalno 7 Nm (5.16 lbf ft).

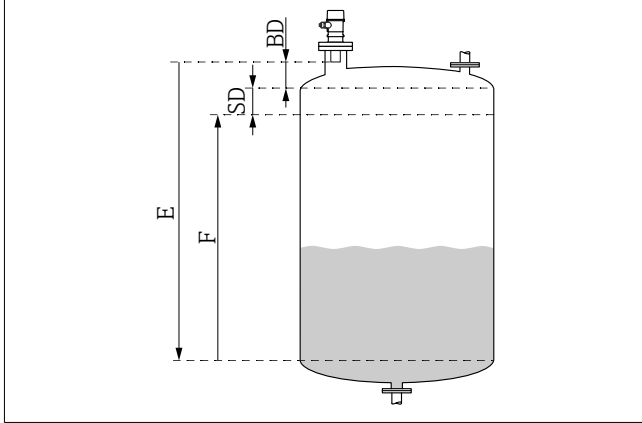


2 Montaža na navojnu maticu, širina po ravnama SW/AF 65

NAPOMENA

Ako je udaljenost blokiranja premašena, to može uzrokovati kvar uređaja.

- ▶ Montirajte mjerni uređaj dovoljno visoko da se udaljenost blokiranja ne dosegne pri maksimalnoj razini punjenja.
- ▶ Definirajte sigurnosnu udaljenost (SD).
- ▶ Ako razina uđe u sigurnosnu udaljenost SD, uređaj generira upozorenje ili alarm.
- ▶ Raspon F ne smije prelaziti u udaljenost blokiranja BD. Odjeci razine unutar udaljenosti blokiranja ne mogu se procijeniti zbog prijelaznog odziva senzora.



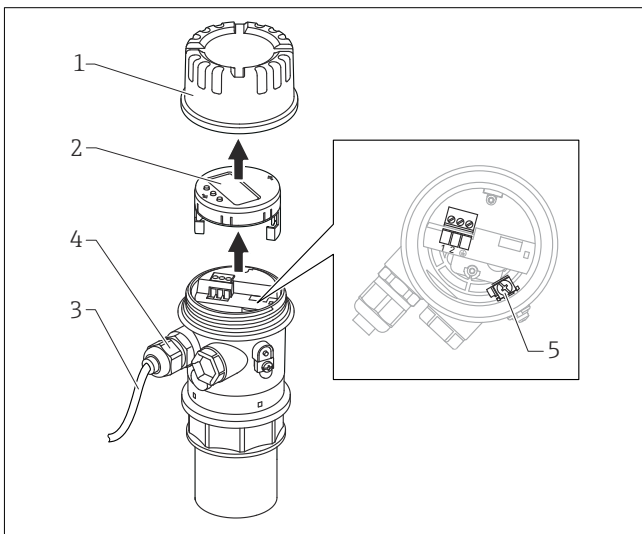
3 Parametar za ispravan rad uređaja

BD Udaljenost blokiranja
SD Sigurnosna udaljenost
E Prazna kalibracija
F Raspon

Električni priključak**⚠ UPOZORENJE**

Opasnost od eksplozije zbog neispravnog priključivanja.

- ▶ Poštujte primjenjive nacionalne standarde.
- ▶ Pridržavajte se specifikacija u Sigurnosnim uputama (XA).
- ▶ Provjerite da li napon odgovara informacijama na nazivnoj pločici.
- ▶ Morate koristiti navedenu kabelsku cijev.
- ▶ Isključite napon prije spajanja.
- ▶ Spojite potencijalnu liniju izjednačavanja s vanjskim priključkom za uzemljenje prije priključivanja napajanja.
- ▶ Pri priključivanju na javnu mrežu instalirajte mrežnu sklopku tako da je lako dostupna. Prekidač je potrebno označiti kao diskonektor za uređaj (IEC/EN61010).

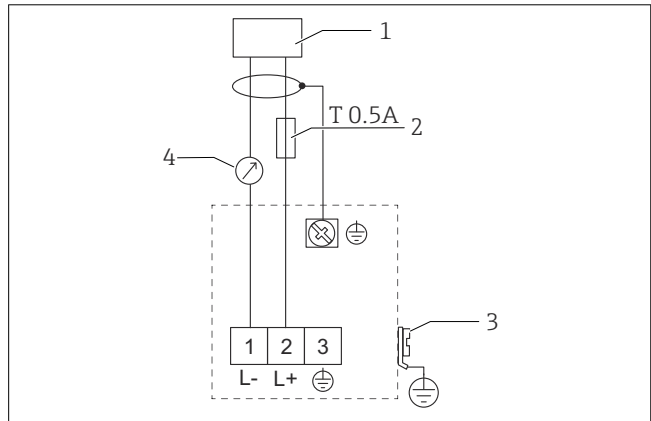


1. Odvijte poklopac kućišta (1).



Ako se udaljenost blokiranja ne može održati, upotrijebite mlaznicu cijevi.
Za više informacija pogledajte Upute za rad i Tehničke informacije.

2. Uklonite zaslon (2) ako je postavljen. Odspojite utikač zaslona.
3. Provedite kabel (3) kroz ulaznicu (4). Izbjegavajte vlagu u kućištu, osigurajte petlju koja omogućuje odvod vlage.
4. Spojite kabel instrumenta s priključkom uzemljenja (5) u prostoru s priključkom.



- 1 Opskrbni napon
- 2 Osigurač u skladu s IEC 60127, T0, 5A
- 3 PAL (izjednačavanje potencijala)
- 4 4 do 20 mA

1. Uspostavite priključak prema dijagramu rasporeda priključaka.
2. Zategnite vijčani spoj kabela.
3. Umetnite zaslon ako je postavljen.
4. Vijak na poklopcu kućišta.
5. Uključite napajanje. Napon napajanja izravno na uređaju: 14 do 35 V.

Puštanje u rad, postavke izbornika i rad, vidjeti Upute za rad.