



## 사용 설명서 요약 Prosonic T FMU30 초음파 측정 기술

본 사용 설명서(요약본)는 계기 사용 설명서를 대체하지 않습니다.  
자세한 정보는 사용 설명서와 기타 문서를 참조하십시오.

모든 계기 버전에 대해 제공:

- 인터넷: [www.endress.com/deviceviewer](http://www.endress.com/deviceviewer)
- 스마트폰/태블릿: Endress+Hauser Operations App

### 기본 안전 지침

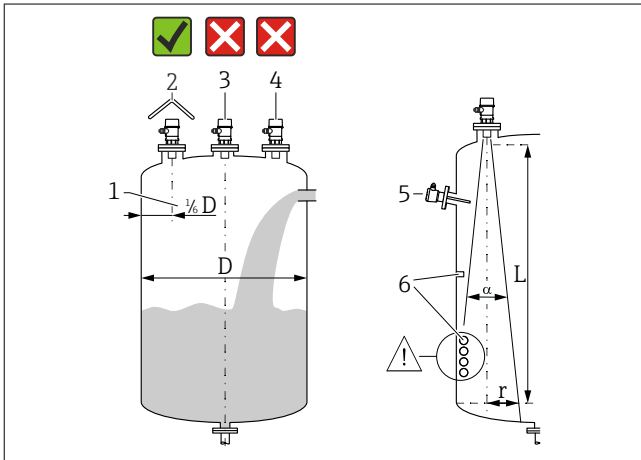
#### 작업자 요건

작업자는 다음 작업 수행 요건을 충족해야 합니다.

- ▶ 일정 교육을 받은 전문가가 특정 기능 및 작업과 관련된 자격을 보유해야 합니다.
- ▶ 설비 소유자 및 작업자의 승인을 받아야 합니다.
- ▶ 관련 규정을 숙지해야 합니다.
- ▶ 사용 설명서 및 보조 문서의 지침을 읽고 숙지해야 합니다.
- ▶ 지침을 따르고 일반 정책을 준수해야 합니다.

#### 용도

#### 설치



☐ 1 레벨 측정을 위한 센서 설치 조건

- 1 용기 벽까지의 거리: 용기 직경의  $\frac{1}{6}$
- 2 내후성 커버 사용; 직사광선이나 비로부터 보호
- 3 센서를 용기 중앙에 설치하지 마십시오
- 4 충전 컷틀을 통해 측정하지 마십시오
- 5 범 각도 안에 포인트 레벨 스위치나 온도 센서를 설치하지 마십시오
- 6 대칭적인 내부 고정 장치(예: 가열 코일 및 배플)는 측정에 부정적인 영향을 미칩니다.

- 용기당 하나의 계기만 설치하십시오. 여러 계기의 신호가 서로 간섭합니다.
- 3 dB 각도  $\alpha$ 를 사용해 감지 범위를 결정하십시오.

센서	$\alpha$	$L_{max}$	$r_{max}$
1 ½"	11°	5 m (16 ft)	0.48 m (1.6 ft)

비접촉식 연속 레벨 측정을 위한 컴팩트 계기입니다. 측정 범위는 액체의 경우 최대 8 m (26 ft)이고 분체의 경우 최대 3.5 m (11 ft)입니다. 유량 측정은 선형화 기능을 사용해 개방 수로 및 독에서 수행할 수 있습니다.

#### 작동 안전

부상 위험!

- ▶ 기술적 조건이 적절하고 오류와 결함이 없는 경우에만 계기를 작동하십시오.
- ▶ 계기의 무오류 작동은 오퍼레이터의 책임입니다.

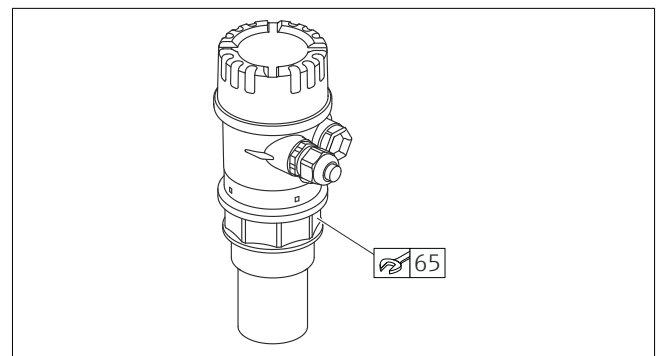
센서	$\alpha$	$L_{max}$	$r_{max}$
2"	11°	8 m (26 ft)	0.77 m (2.5 ft)

#### 계기 설치

##### 주의

계기가 손상될 수 있습니다.

- ▶ 최대 7 Nm (5.16 lbf ft)으로 나사 보스에만 계기를 조이십시오.

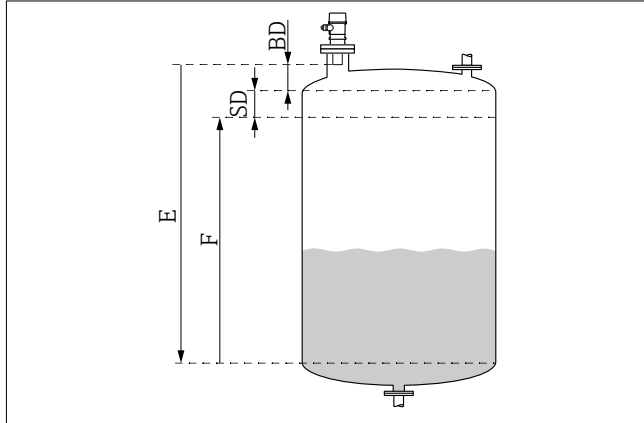


☐ 2 나사 보스에 설치, 맞변 거리 SW/AF 65

**주의**

불감대가 너무 작으면 계기 오작동이 발생할 수 있습니다.

- ▶ 최대 충전 레벨에서 불감대에 도달하지 않도록 계기를 충분히 높이 설치하십시오.
- ▶ 안전 거리(SD)를 정의하십시오.
- ▶ 레벨이 안전 거리 SD에 들어가면 계기에서 경고 또는 알람이 발생합니다.
- ▶ 스펜 F는 불감대 BD로 연장되지 않을 수 있습니다. 불감대 내의 레벨 반향은 센서의 과도 응답으로 인해 평가할 수 없습니다.



3 정상적인 계기 작동을 위한 파라미터

- BD 불감대
- SD 안전 거리
- E Empty calibration
- F 스펜



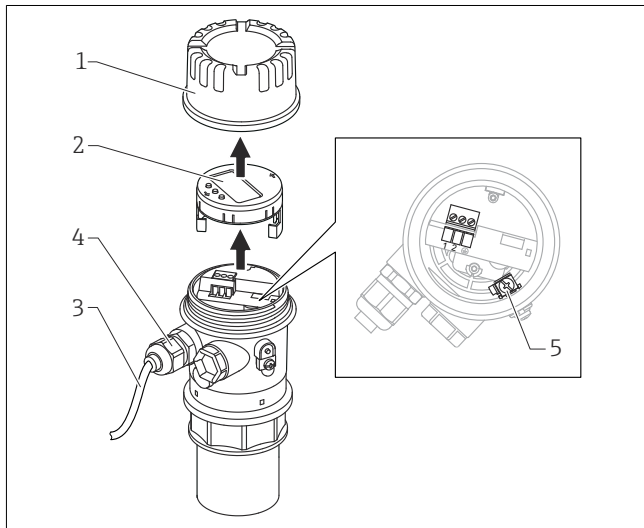
불감대를 유지할 수 없는 경우 배관 노즐을 사용하십시오. 자세한 정보는 사용 설명서 및 기술 정보를 참조하십시오.

**전기 연결**

**경고**

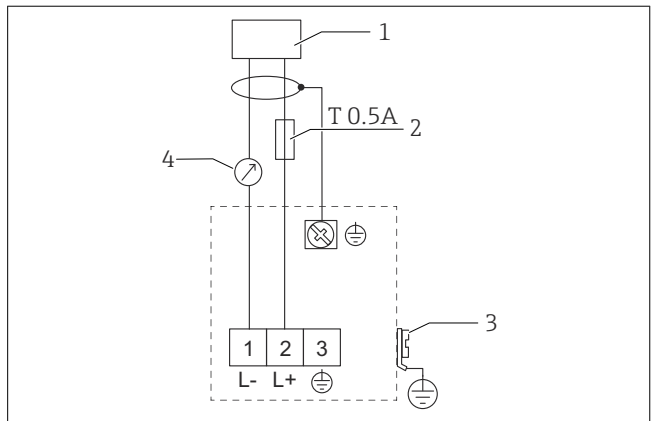
연결 오류로 인한 폭발 위험.

- ▶ 관련 국가 표준을 준수하십시오.
- ▶ 안전 지침(XA)의 사양을 준수하십시오.
- ▶ 공급 전압이 명판의 정보와 일치하는지 확인하십시오.
- ▶ 지정된 케이블 글랜드를 사용해야 합니다.
- ▶ 연결하기 전에 공급 전압을 끄십시오.
- ▶ 공급 전압을 공급하기 전에 등전위화 라인을 외부 접지 단자에 연결하십시오.
- ▶ 공공 전원에 연결할 때 계기의 주전원 스위치를 계기에서 쉽게 접근할 수 있는 곳에 설치하십시오. 스위치에 계기 단로기라고 표시하십시오 (IEC/EN61010).



1. 하우징 커버(1)를 푸십시오.

2. 디스플레이(2)가 설치된 경우 제거하십시오. 디스플레이 플러그를 분리하십시오.
3. 케이블(3)을 글랜드(4)에 끼우십시오. 하우징에 수분이 생기는 것을 방지하고 수분이 빠져나갈 수 있도록 아래로 늘어뜨리십시오.
4. 계기 케이블을 단자부의 접지 단자(5)에 연결하십시오.



- 1 공급 전압
- 2 IEC 60127에 따른 퓨즈, T0, 5A
- 3 PAL(등전위화)
- 4 4~20 mA

1. 단자 할당 다이어그램에 따라 배선하십시오.
2. 케이블 글랜드를 조이십시오.
3. 디스플레이가 설치된 경우 삽입하십시오.
4. 하우징 커버를 조이십시오.
5. 전원 공급 장치를 켜십시오. 계기의 공급 전압: 14~35 V

시운전, 메뉴 설정 및 작동 방법은 사용 설명서를 참조하십시오.