



Kısa Çalıştırma Talimatları Prosonic T FMU30

Ultrasonik ölçüm teknolojisi

Bu talimatlar Özet Kullanım Talimatlarıdır, cihaza ilişkin Kullanım Talimatlarının yerine geçmezler. Detaylı bilgiler Kullanım Talimatlarında ve diğer dokümantasyonda verilmiştir.

Tüm cihaz versiyonları için kaynak:

- İnternet: www.endress.com/deviceviewer
- Akıllı telefon/tablet: Endress+Hauser Operations uygulaması

Temel güvenlik talimatları

Personel için gereksinimler

Personel görevlerini yapabilmek için aşağıdaki gereksinimleri karşılamalıdır:

- ▶ Eğitimli uzmanlar, özel fonksiyon ve görevlerle ilgili kalifikasyona sahip olmalıdır.
- ▶ Tesis sahibi/operatörü tarafından yetkilendirilmiş olmalıdır.
- ▶ Ulusal düzenlemeler konusunda bilgi sahibi olmalıdır.
- ▶ Kılavuzdaki ve ek dokümantasyondaki talimatları okumuş ve anlamış olmalıdır.
- ▶ Talimatları yerine getirmeli ve genel politikalara uymalıdır.

Kullanım amacı

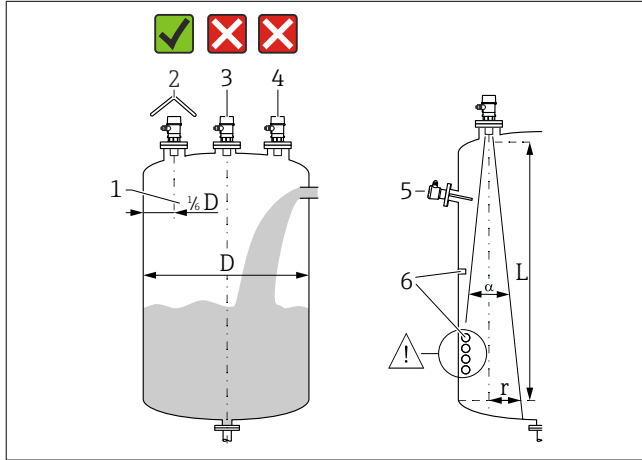
Sürekli ve temassız seviye ölçümü için kompakt cihaz. Ölçüm aralığı sıvılar için maks. 8 m (26 ft) ve katılar için maks. 3,5 m (11 ft) şeklindedir. Akış ölçümleri lineerizasyon fonksiyonu ile açık su yolları ve bentlerde gerçekleştirilebilir.

İşletim güvenliği

Yaralanma tehlikesi!

- ▶ Cihazı sadece uygun teknik durumda, hatasız ve arızasız ise çalıştırın.
- ▶ Operatör, cihazın sorunsuz çalışmasından sorumludur.

Montaj



1 Seviye ölçümleri için sensör kurulum koşulları

- 1 Kanal duvarına mesafe: kanal çapının $\frac{1}{3}$
- 2 Bir ortam koruma kapağı kullanın; doğrudan güneş ışığı veya yağmura karşı koruma
- 3 Sensörü tankın ortasına monte etmeyin
- 4 Doldurma perdesi içerisinden ölçümlerden kaçının
- 5 Giriş açısı içerisine limit seviye siviçleri veya sıcaklık sensörleri takmayın
- 6 Simetrik iç fiş türler, örn. ısıtma serpantinleri ve bölmeler, ölçümü olumsuz etkiler

- Her tank için 1 cihaz monte edin: Birden fazla cihazın sinyali birbirini etkiler.
- Algılama aralığını belirleyin, 3-dB açısı kullanın:

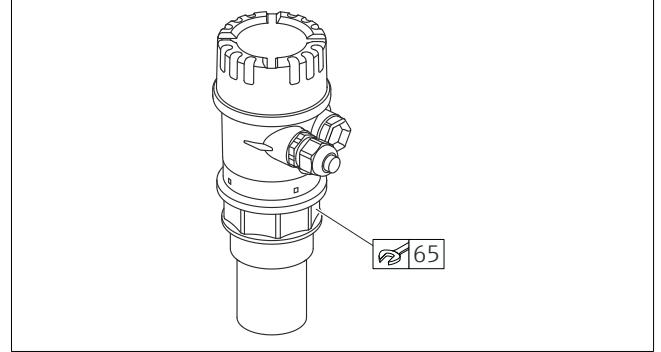
Sensör	α	L _{maks}	r _{maks}
1 1/2"	11 °	5 m (16 ft)	0,48 m (1,6 ft)
2"	11 °	8 m (26 ft)	0,77 m (2,5 ft)

Cihazın montajı

DUYURU

Cihaz hasar görebilir.

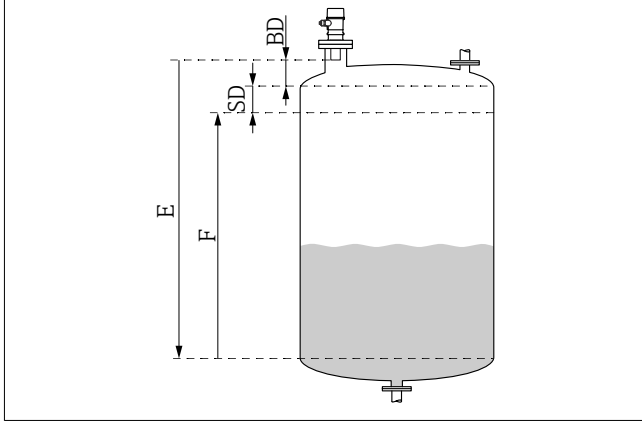
- ▶ Cihazı sadece dişli topuzlardan sıkıştırın, maksimum 7 Nm (5,16 lbf ft) ile.



2 Dişli topuzdan montaj, düz SW/AF 65 boyunca genişlik

DUYURU**Blokaj mesafesi altında kalırsa bu cihazda arızaya neden olabilir.**

- ▶ Maksimum doldurma seviyesinde blokaj mesafesine ulaşılmayacak şekilde ölçüm cihazını yeterince yüksek bir yere monte edin.
- ▶ Güvenlik mesafesini belirtin (SD).
- ▶ Eğer seviye güvenlik mesafesine SD girerse, cihaz bir uyarı veya alarm verir.
- ▶ Ölçüm aralığı F, blokaj mesafesi BD içerisine kadar uzanmayabilir. Blokaj mesafesi içerisindeki seviye ekolan sensörün geçici tepkisi nedeniyle değerlendirilemez.

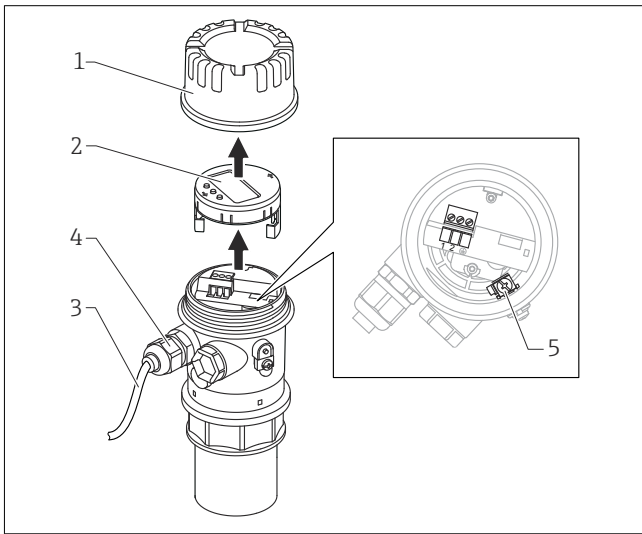


3 Cihazın doğru çalışması için parametreler

- BD Blokaj mesafesi
SD Güvenlik mesafesi
E Boş kalibrasyon
F Ölçüm aralığı

Elektrik bağlantısı**⚠ UYARI****Hatalı bağlantı nedeniyle patlama tehlikesi.**

- ▶ Geçerli ulusal standartlara dikkat edilmelidir.
- ▶ Güvenlik Talimatlarındaki (XA) özelliklere uyulmalıdır.
- ▶ Besleme voltajının isim plakasındaki bilgilere uygun olduğunu kontrol edin.
- ▶ Belirlenen kablo rakoru kullanılmalıdır.
- ▶ Bağlamadan önce besleme voltajını kesin.
- ▶ Besleme voltajı uygulamadan önce potansiyel eşitlemeyi dış topraklama terminaline bağlayın.
- ▶ Şehir ana elektrik şebekesine bağlarken, cihaz için bir ana elektrik şebekesi siviçi kurun ve cihaza kolay erişilebilir olmasını sağlayın. Siviçi cihaz için bir bağlantı kesici olarak işaretleyin (IEC/EN61010).

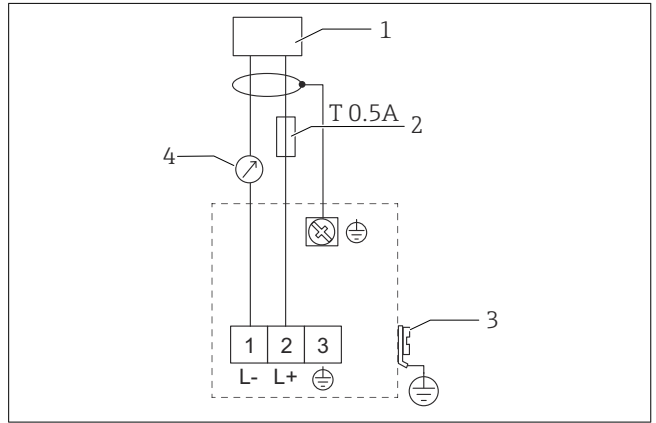


1. Muhafazanın kapağını (1) çevirerek açın.
2. Takılmışsa ekranı (2) çıkarın. Ekranın soket bağlantısını kesin.



- Blokaj mesafesi korunamıyorsa bir boru nozülü kullanın.
Daha fazla bilgi için Kullanım Talimatlarına ve Teknik Bilgilere bakın.

3. Kabloyu (3) rakor (4) içerisinden geçirin. Muhafazada nem oluşmasından kaçının, nemin dışarı akması için bir döngü oluşturun.
4. Enstrüman kablosunu terminal bölgesindeki topraklama terminaline (5) bağlayın.



- 1 Besleme voltajı
2 IEC 60127, T0, 5A'ya göre sigorta
3 PAL (potansiyel eşitleme)
4 4 ... 20 mA

1. Terminal atama şemasına göre kabloyla bağlayın.
2. Kablo rakorunu sıkıştırın.
3. Takılmışsa ekranı monte edin.
4. Muhafaza kapağını vidalayın.
5. Güç beslemesini açın. Doğrudan cihazda besleme voltajı: 14 ... 35 V.

Devreye alma, menü ayarları ve çalıştırma hakkında bilgi için, Kullanım Talimatlarına bakın.