



Rövid kezelési útmutató Prosonic T FMU30

Ultrahangos méréstechnika

Ez a Rövid használati útmutató nem helyettesíti az eszközhöz tartozó Használati útmutatót.

A részletes információkat a Használati útmutató és egyéb dokumentáció tartalmazza.

Minden eszközváltozathoz elérhető innen:

- Internet: www.endress.com/deviceviewer
- Okostelefon/táblagép: Endress+Hauser Operations app

Alapvető biztonsági utasítások

A személyzetre vonatkozó követelmények

A személyzetnek az alábbi követelményeket kell teljesítenie a feladatai elvégzése érdekében:

- ▶ Képzett szakemberek, akik az adott feladathoz megfelelő szakképesítéssel rendelkeznek.
- ▶ Rendelkezniük kell az üzem tulajdonosának/üzemeltetőjének engedélyével.
- ▶ Ismerniük kell a nemzeti előírásokat.
- ▶ El kell olvasniuk és meg kell érteniük az útmutatóban és a kiegészítő dokumentációban foglalt utasításokat.
- ▶ Követniük kell az utasításokat és be kell tartaniuk az általános irányelveket.

Rendeltetésszerű használat

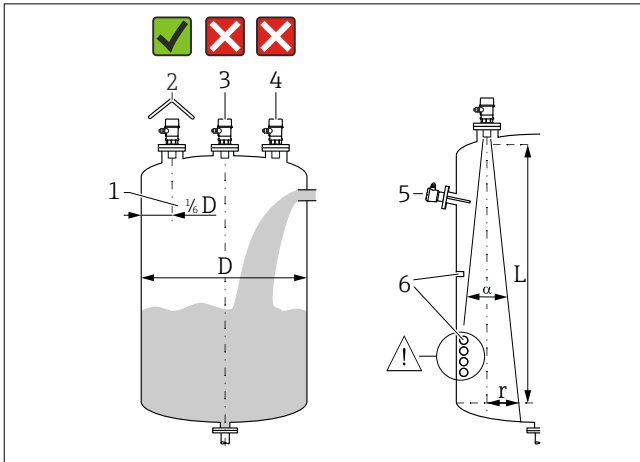
Kompakt eszköz folyamatos, érintésmentes szintméréshez. A mérési tartomány folyadékok esetén maximálisan 8 m (26 ft), míg ömlesztett szilárd anyagok esetén maximálisan 3,5 m (11 ft). A linearizációs funkcióval az áramlásmérés nyílt csatornák és bukóélek esetén is elvégezhető.

Üzembiztonság

Sérülésveszély!

- ▶ Csak akkor működtesse az eszközt, ha az megfelelő műszaki állapotban van és hibamentes.
- ▶ Az üzemeltető felel az eszköz hibamentes működéséért.

Felszerelés



1 A szintmérésre szolgáló érzékelő beépítési feltételei

- 1 Távolság a tartályfaltól: a tartály átmérőjének $\frac{1}{4}$ -a
- 2 Időjárás elleni védőburkolat használata; védelem a közvetlen napfénytől vagy esőtől
- 3 Ne szerelje az érzékelőt a tartály közepére
- 4 Kerülje a töltőfüggönyön keresztüli mérést
- 5 Ne szereljen fel egyponos szintkapcsolókat vagy hőmérséklet-érzékelőket a nyálába.
- 6 A szimmetrikus belső szerelvények, pl. fűtőtekercek és terelőlemezek, negatívan befolyásolják a mérést

- Tartályonként csak 1 készüléket szereljen fel: több eszköz esetén a jelek hatással vannak egymásra.
- Határozza meg az észlelési tartományt 3 dB-es a sugárzási szöggel:

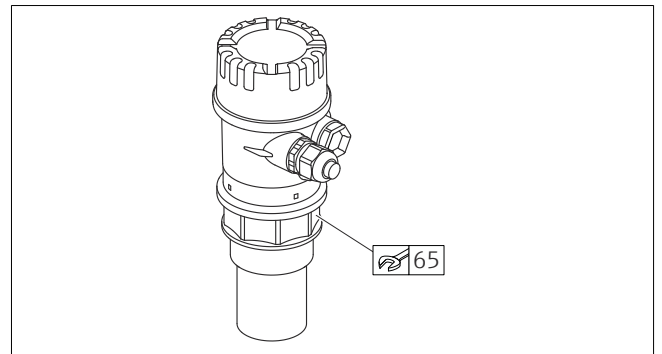
Érzékelő	α	L_{\max}	r_{\max}
1 1/2"	11°	5 m (16 ft)	0.48 m (1.6 ft)
2"	11°	8 m (26 ft)	0.77 m (2.5 ft)

Az eszköz felszerelése

ÉRTESETÉS

Az eszköz megsérülhet.

- ▶ Az eszközt csak a menetes csomknál fogva húzza meg, maximálisan 7 Nm (5.16 lbf ft) nyomatékkal.

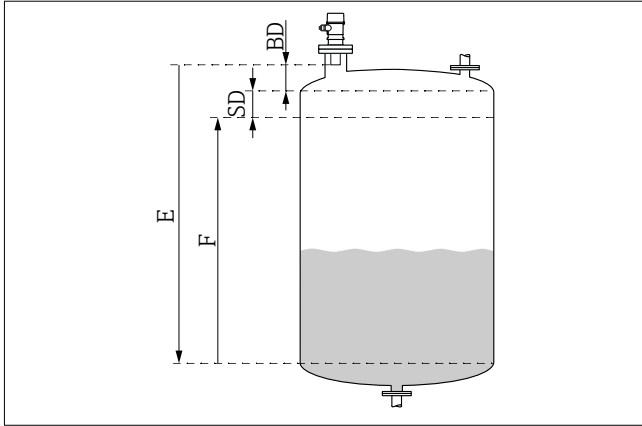


2 Rögzítés a menetes csomknál, SW/AF 65 siklap távolság

ÉRTESÍTÉS

Ha a blokkolási távolság nem kerül elérésre, az az eszköz helytelen működését okozhatja.

- ▶ Szerelje fel a mérőeszközt elég magasra, hogy a maximális töltési szintnél a blokkolási távolság ne kerüljön elérésre.
- ▶ Határozza meg a biztonsági távolságot (SD).
- ▶ Ha a szint eléri az SD biztonsági távolságot, az eszköz figyelmeztetést vagy riasztást generál.
- ▶ Előfordulhat, hogy az F mérési tartomány nem nyúlik be a blokkolási távolságba (BD). A blokkolási távolságon belüli szintviszhangok az érzékelő tranzien reakciója miatt nem értékelhetők.



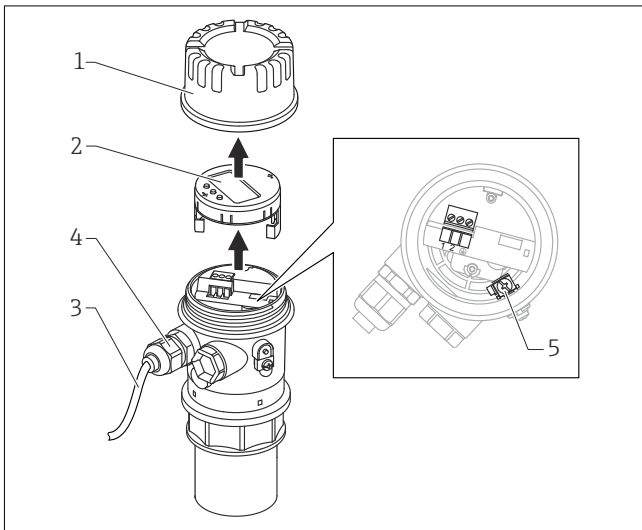
3 Paraméterek az eszköz megfelelő működéséhez

- BD Blokkolási távolság
SD Biztonsági távolság
E Üres kalibráció
F Tartomány

Elektromos csatlakozás**FIGYELMEZTETÉS**

Helytelen csatlakoztatásból eredő robbanásveszély.

- ▶ Tartsa be a vonatkozó nemzeti szabványokat.
- ▶ Tartsa be a Biztonsági Utasítások (XA) előírásait.
- ▶ Ellenőrizze, hogy a tápfeszültség megegyezik-e az adattáblán szereplő adatokkal.
- ▶ A meghatározott kábeltömszelencét kell használni.
- ▶ Csatlakoztatás előtt kapcsolja ki a tápfeszültséget.
- ▶ Csatlakoztassa a potenciálkiegyenlítő vezetékét a külső földelő csatlakozóhoz, mielőtt a tápfeszültséget rákapcsolná.
- ▶ Az elektromos hálózathoz való csatlakoztatáskor szereljen fel egy hálózati kapcsolót az eszközre úgy, hogy az könnyen hozzáférhető legyen. Jelölje meg a kapcsolót, mint az eszköz megszakító kapcsolóját (IEC/EN61010).



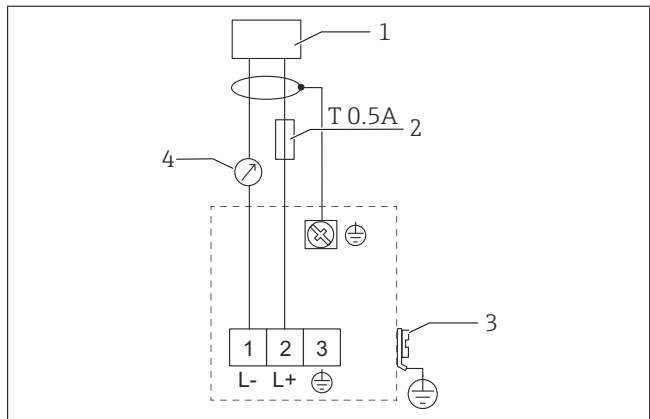
1. Csavarozza le a ház fedelét (1).
2. Távolítsa el a kijelzőt (2), ha van. Válassza le a kijelző csatlakozóját.



Ha a blokkolási távolságot nem lehet betartani, alkalmazzon egy csőcsonkot.

További információkért lásd a Használati útmutatót és a Műszaki információkat.

3. Vezesse át a kábelt (3) a tömszelencén (4). Előzze meg a nedvesség bejutását a házba, biztosítson egy hurkot a nedvesség levezetésére.
4. Csatlakoztassa a műszerkábel a csatlakozódobozban lévő földelőcsatlakozóhoz (5).



- 1 Tápfeszültség
2 Biztosíték az IEC 60127, T0, 5A szerint
3 PAL (potenciálkiegyenlítés)
4 4 ... 20 mA

1. Csatlakoztassa a vezetékeket a kapocsiosztási ábrának megfelelően.
2. Húzza meg a kábeltömszelencét.
3. Helyezze be a kijelzőt, ha van.
4. Csavarozza fel a ház fedelét.
5. Kapcsolja be az áramellátást. Tápfeszültség közvetlenül az eszközön: 14 ... 35 V.

Az üzembe helyezéssel, menübeállításokkal és működéssel kapcsolatban lásd a Használati útmutatót.