

# 사용 설명서 요약

## RIA16

루프 전력식 필드 인디케이터



본 사용 설명서(요약본)는 계기 사용 설명서를 대체하지 않습니다.

자세한 정보는 사용 설명서와 기타 문서를 참조하십시오.

모든 계기 버전에 대해 제공:

- 인터넷: [www.endress.com/deviceviewer](http://www.endress.com/deviceviewer)
- 스마트폰/태블릿: Endress+Hauser Operations App



A0023555

# 목차

<b>1</b>	<b>문서 정보</b> .....	<b>3</b>
1.1	기호 .....	3
1.2	문서 .....	5
<b>2</b>	<b>기본 안전 지침</b> .....	<b>5</b>
2.1	작업자 준수사항 .....	5
2.2	용도 .....	6
2.3	작업장 안전 .....	6
2.4	작동 안전 .....	6
2.5	제품 안전 .....	6
<b>3</b>	<b>식별</b> .....	<b>6</b>
3.1	명판 .....	6
3.2	제품 구성 .....	7
3.3	인증 및 승인 .....	7
<b>4</b>	<b>설치</b> .....	<b>8</b>
4.1	설치 요구사항 .....	8
4.2	계기 설치 .....	9
4.3	설치 후 점검 .....	10
<b>5</b>	<b>전기 연결</b> .....	<b>10</b>
5.1	계기 연결 .....	12
5.2	방진방수 등급 보장 .....	13
5.3	연결 후 점검 .....	13
<b>6</b>	<b>작동 옵션</b> .....	<b>14</b>
6.1	작동 옵션 개요 .....	14
6.2	작동 키를 사용한 작업 메뉴 액세스 .....	14
6.3	계기 구성 .....	16

## 1 문서 정보

### 1.1 기호

#### 1.1.1 안전 기호



위험 상황을 알리는 기호입니다. 이 상황을 방지하지 못하면 심각한 인명 피해가 발생할 수 있습니다.



위험 상황을 알리는 기호입니다. 이 상황을 방지하지 못하면 심각한 인명 피해가 발생할 수 있습니다.



위험 상황을 알리는 기호입니다. 이 상황을 방지하지 못하면 경미한 부상이나 중상을 당할 수 있습니다.



신체적 상해가 발생하지 않는 과정 및 기타 요인에 대해 알려주는 기호입니다.

### 1.1.2 전기 기호

기호	의미	기호	의미
	직류		교류
	직류 및 교류		<b>접지 연결</b> 접지 시스템을 통해 접지되었다고 작업자가 인지하고 있는 단자.

기호	의미
	<b>등전위화 연결(PE: 보호 접지)</b> 다른 연결을 설정하기 전에 접지에 연결해야 하는 접지 단자 접지 단자는 계기 내부와 외부에 있습니다. <ul style="list-style-type: none"> <li>내부 접지 단자: 등전위화가 공급망에 연결됩니다.</li> <li>외부 접지 단자: 계기가 플랜트 접지 시스템에 연결됩니다.</li> </ul>

### 1.1.3 특정 정보 관련 기호

기호	의미	기호	의미
	<b>허용</b> 허용된 절차, 프로세스 또는 작업입니다.		<b>우선</b> 우선 순위가 높은 절차, 프로세스 또는 작업입니다.
	<b>금지</b> 금지된 절차, 프로세스 또는 작업입니다.		<b>팁</b> 추가 정보를 알려줍니다.
	설명서 참조		페이지 참조
	그래픽 참조	<a href="#">1</a> , <a href="#">2</a> , <a href="#">3</a> ...	일련의 단계
	한 단계의 결과		육안 검사

### 1.1.4 그래픽 기호

기호	의미	기호	의미
1, 2, 3,...	항목 번호	<a href="#">1</a> , <a href="#">2</a> , <a href="#">3</a> ...	일련의 단계
A, B, C, ...	보기	A-A, B-B, C-C, ...	섹션
	방폭 지역		안전 장소(비방폭 지역)

## 1.2 문서




관련 기술 문서의 범위는 다음을 참조하십시오.

- Device Viewer ([www.endress.com/deviceviewer](http://www.endress.com/deviceviewer)): 명판의 일련 번호를 입력하십시오.
- Endress+Hauser Operations 앱: 명판의 일련 번호를 입력하거나 명판의 매트릭스 코드를 스캔하십시오.

### 1.2.1 문서 기능

주요한 버전에 따라 다음 문서가 제공될 수 있습니다.

문서 유형	문서의 목적과 내용
기술 정보(TI)	<b>계기를 위한 계획 수립 지원</b> 이 문서는 계기에 관한 모든 기술 데이터와 계기에 사용할 수 있는 액세서리 및 기타 제품에 대한 개략적인 정보를 제공합니다.
사용 설명서(요약본)(KA)	<b>1차 측정 값을 신속하게 도출하도록 도와주는 가이드</b> 사용 설명서(요약본)은 입고 승인에서 최초 시운전에 이르는 모든 필수 정보를 제공합니다.
사용 설명서(BA)	<b>참조 문서</b> 사용 설명서는 제품 식별, 입고 및 보관에서 설치, 연결, 작동 및 시운전과 문제 해결, 유지보수 및 폐기에 이르기까지 제품의 전체 수명 주기에서 필요한 모든 정보를 제공합니다.
계기 파라미터 설명서(GP)	<b>파라미터 참고 자료</b> 이 문서는 각 파라미터에 대한 상세한 설명을 제공합니다. 이 문서의 대상은 수명 주기 전체에 걸쳐 계기를 사용하고 특정한 구성을 수행하는 사용자입니다.
안전 지침서(XA)	승인에 따라 방폭 지역 내 전기 장비의 안전 지침서가 계기와 함께 제공됩니다. 안전 지침서는 사용 설명서의 필수 요소입니다.  명판에는 계기와 관련된 안전 지침서(XA)에 관한 정보가 나와 있습니다.
계기별 보충 문서(SD/FY)	관련 보충 문서의 지침을 항상 엄격히 준수하십시오. 보충 문서는 계기 문서의 필수 부분입니다.

## 2 기본 안전 지침

### 2.1 작업자 준수사항

작업자는 다음과 같은 작업별 요건을 충족해야 합니다.

- ▶ 일정 교육을 받은 전문가가 기능 및 작업에 대한 자격을 보유해야 함
- ▶ 설비 소유자 및 작업자의 승인을 받아야 함
- ▶ 연방 및 국가 규정을 숙지하고 있어야 함
- ▶ 작업을 시작하기 전에 작업 내용에 따라 매뉴얼과 보조 자료 및 인증서에 나온 지침을 읽고 숙지해야 함
- ▶ 지침을 준수하고 기본 조건을 충족해야 함

## 2.2 용도

- 이 계기는 하나의 센서 입력이 있는 설정식 필드 인디케이터입니다.
- 현장 설치용입니다.
- 제조사는 부적절하거나 지정되지 않은 용도로 사용하여 발생하는 손상에 대해 책임을 지지 않습니다.
- 사용 설명서를 준수하는 경우에만 안전한 작동이 보장됩니다.
- 허용된 온도 범위에서만 계기를 작동하십시오.

## 2.3 작업장 안전

계기 작업 시:

- ▶ 국가 규정에 따라 필수 보호 장비를 착용하십시오.

## 2.4 작동 안전

계기 손상!

- ▶ 적절한 기술적 조건 및 이중 안전(fail-safe) 조건에서만 계기를 작동하십시오.
- ▶ 계기의 무간섭 작동은 오퍼레이터의 책임입니다.

## 2.5 제품 안전

이 계기는 최신 안전 요건을 충족시키기 위해 우수한 엔지니어링 관행에 따라 설계 및 테스트되었으며, 작동하기에 안전한 상태로 공장에서 출하되었습니다.

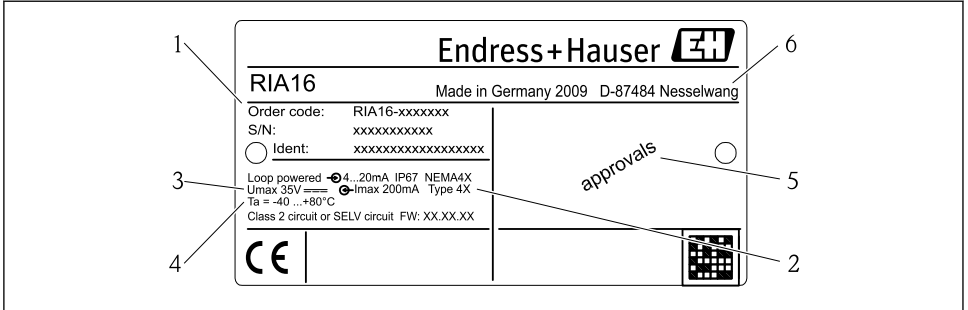
일반 안전 기준 및 법적 요건을 충족합니다. 계기별 EC 적합성 선언에 나온 EC 지침도 준수합니다. 제조사는 이를 확인하는 CE 마크를 계기에 부착합니다.

# 3 식별

## 3.1 명판

올바른 계기입니까?

계기 명판의 주문 코드와 납품 서류의 주문 코드를 비교해 확인하십시오.



A0011268

### 1 필드 인디케이터 명판(예)

- 1 계기의 설명, 주문 코드, 일련 번호 및 ID 번호
- 2 방진방수 등급
- 3 전원 공급 및 출력 신호
- 4 외기 온도
- 5 승인
- 6 제조사 이름 및 주소

## 3.2 제품 구성

현장 디스플레이 계기의 구성품은 다음과 같습니다.

- 필드 인디케이터
- 케이블 차폐 접지 클램프(알루미늄 하우징만 해당)
- 사용 설명서(요약본) 인쇄본
- 방폭 지역에서 사용하도록 승인된 계기의 ATEX 안전 지침(옵션)
- 액세서리(예: 배관 설치 브래킷), 사용 설명서 → BA00280R의 "액세서리" 섹션 참조

## 3.3 인증 및 승인

### 3.3.1 CE 마크

이 제품은 통일 유럽 표준의 요건을 준수하고, 따라서 EC 지침의 법적 사양을 준수합니다. 제조사는 CE 마크를 부착해 제품을 성공적으로 테스트했음을 확인합니다.

### 3.3.2 EAC 마크

이 제품은 EEU 가이드라인의 법적 요건을 준수합니다. 제조사는 EAC 마크를 부착해 성공적인 제품 테스트를 확인합니다.

### 3.3.3 UL 승인

UL Product iq™에서 추가 정보를 확인하려면 키워드 "E225237"을 검색하십시오.

## 4 설치

### 4.1 설치 요구사항

이 계기는 현장 사용을 위해 설계되었습니다.

계기 방향은 디스플레이의 가독성에 따라 결정됩니다.

작동 온도 범위:

- $-40\sim+80^{\circ}\text{C}$  ( $-40\sim+176^{\circ}\text{F}$ )
- 오픈 컬렉터 출력을 사용할 때  $-20\sim+80^{\circ}\text{C}$  ( $-4\sim+176^{\circ}\text{F}$ )

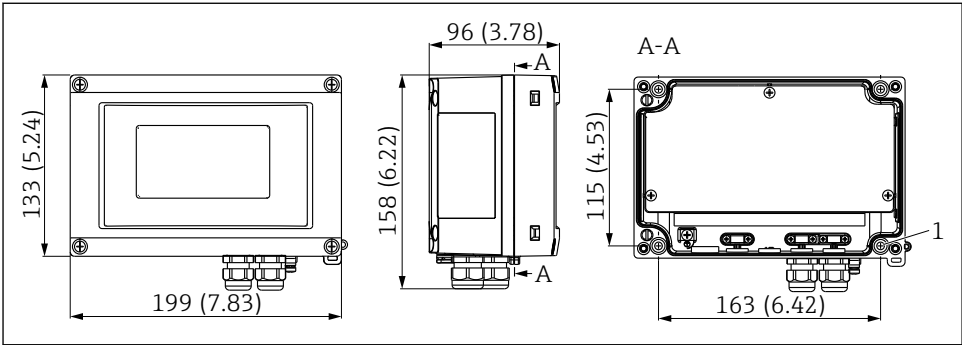
**i** 최대 온도에서 계기를 작동하면 디스플레이의 작동 수명이 감소합니다.

$-20^{\circ}\text{C}$  ( $-4^{\circ}\text{F}$ )보다 낮은 온도에서는 디스플레이가 천천히 반응할 수 있습니다.

온도가  $-30^{\circ}\text{C}$  ( $-22^{\circ}\text{F}$ ) 미만이면 디스플레이의 내용이 제대로 보이지 않을 수 있습니다.

작동 고도	해발 최대 2000 m (6561.7 ft)
과전압 카테고리	과전압 카테고리 II
오염도	오염도 2

#### 4.1.1 치수



A0011162

**2** 필드 인디케이터 치수 mm (in)

1  $\varnothing 5\text{ mm}$  (0.2 in)의 나사 4개를 사용해 벽 또는 설치 플레이트(옵션)에 직접 설치하기 위한 보어 홀

#### 4.1.2 설치 장소

계기를 올바르게 설치할 수 있도록 설치 장소에 존재해야 하는 조건에 대한 정보(예: 외기 온도, 방진방수 등급, 기후 등급 등)는 사용 설명서 → **2** BA00280R의 "기술 정보" 섹션을 참조하십시오.





## 4.2 계기 설치



이 계기는 벽에 직접 설치하거나 설치 키트(옵션)를 사용해 배관이나 벽에 설치할 수 있습니다.

### 4.2.1 직접 벽 설치

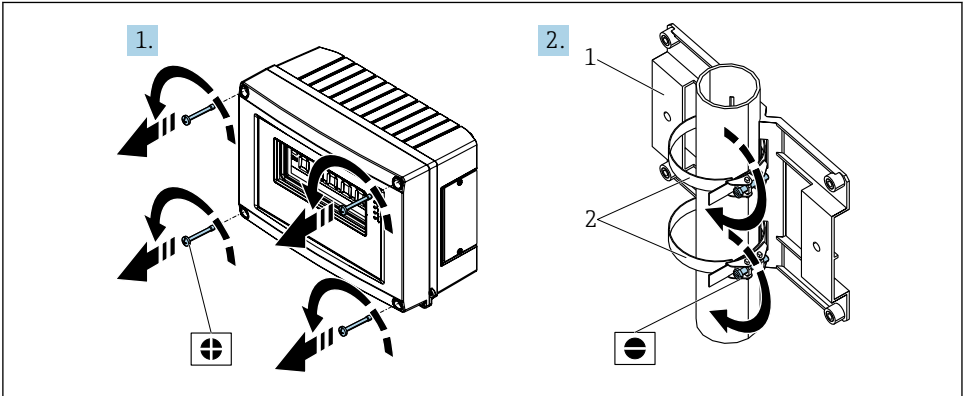
인디케이터를 벽에 직접 설치:

1. 드릴로 구멍 4개를 뚫으십시오(치수 참조, → ,  8).
2.  $\varnothing 5 \text{ mm}$  (0.2 in)의 나사 4개를 사용해 계기를 벽에 고정하십시오.

### 4.2.2 배관 설치

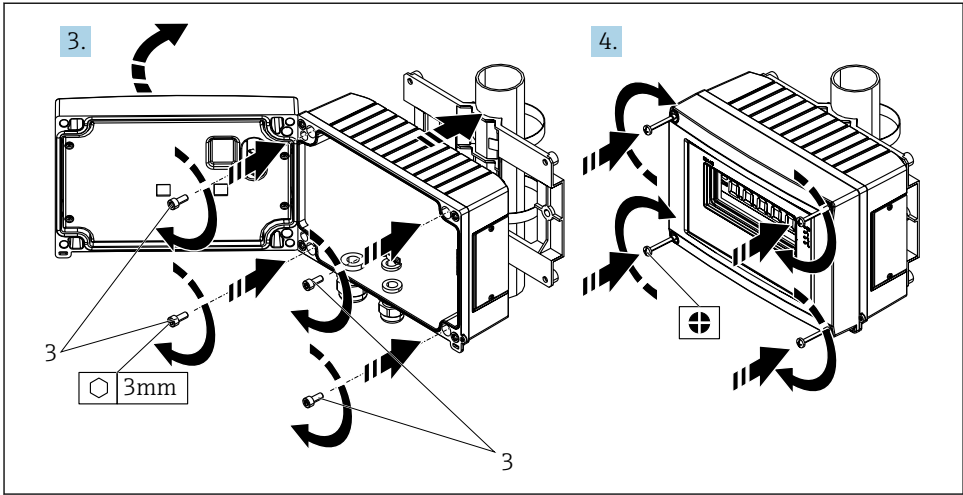
설치 브래킷은 직경이 25~125 mm (1~5 in)인 배관에 적합합니다. 설치 키트는 설치 플레이트(항목 1), 금속 스트립 2개(항목 2) 및 나사 4개(항목 3)로 구성됩니다 → ,  9.

인디케이터를 배관에 설치:



A0011269

 3 설치 준비



A0011270

☞ 4 인디케이터를 설치 플레이트에 장착

### 4.3 설치 후 점검

계기를 설치한 후 다음 점검을 수행하십시오.

계기 조건 및 사양	참고
계기가 손상되었습니까?	육안 검사
셀이 손상되지 않았습니까?	육안 검사
계기가 벽 또는 설치 플레이트에 단단히 고정되었습니까?	-
하우징 커버를 단단히 고정했습니까?	-
계기가 측정 포인트 사양(외기 온도, 측정 범위 등)을 준수합니까?	"기술 정보" 섹션을 참조하십시오.

## 5 전기 연결

### 주의

전자 부품의 손상 또는 오작동

- ▶ ⚡ ESD - 정전기 방전. 정전기 방전으로부터 단자를 보호하십시오.

### ⚠ 주의

전자 부품 손상

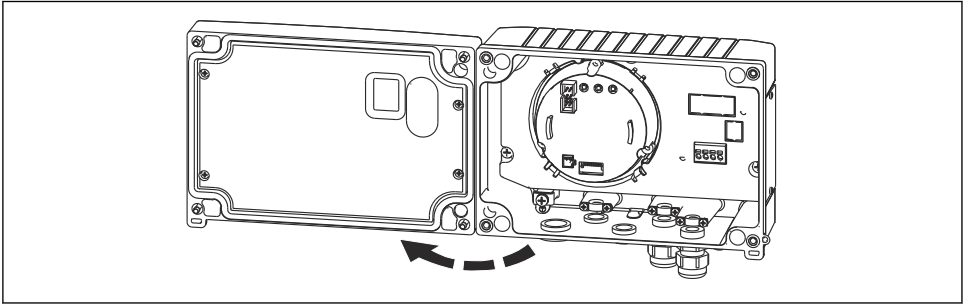
- ▶ 계기를 설치하고 연결하기 전에 전원 공급 장치를 끄십시오.

**주의**

올바르게 연결하지 않으면 Ex 승인이 무효화됩니다.

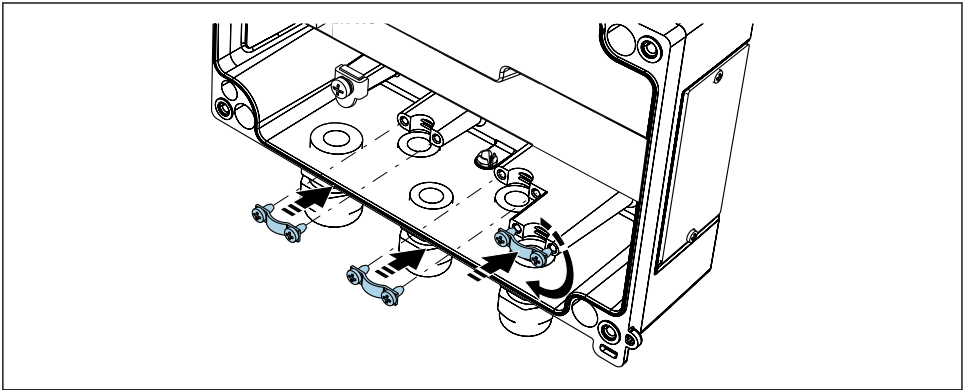
- ▶ 방폭 지역에서 사용하도록 인증된 계기를 연결할 경우 이 사용 설명서의 Ex 보조 문서에서 설명하는 모든 관련 지침과 연결도를 준수하십시오.

먼저 계기 하우징을 여십시오.



A0011271

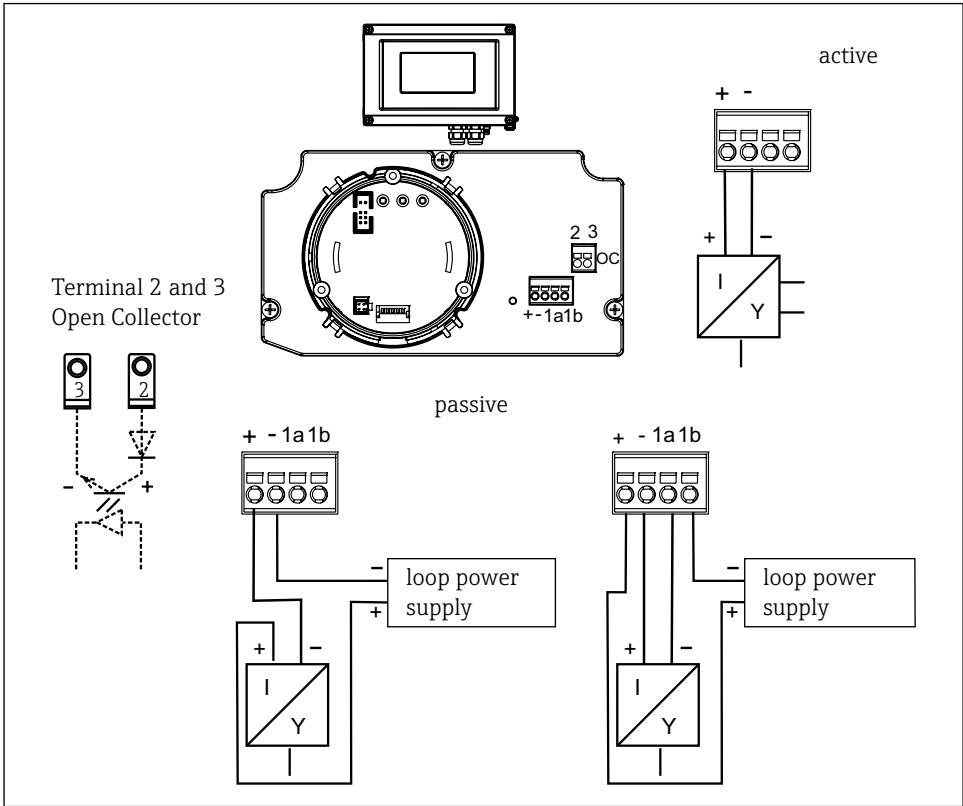
☐ 5 필드 인디케이터 하우징 열기



A0014935

☐ 6 케이블 차폐 접지 클램프 설치(알루미늄 하우징만 해당)

### 5.1 계기 연결



A0051980

7 필드 인디케이터 단자 할당

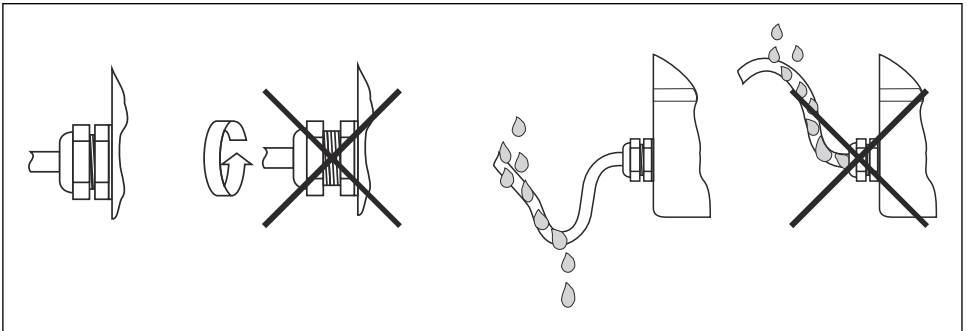
단자	단자 할당	입력 및 출력
+	측정 신호(+) 4~20 mA	신호 입력
-	측정 신호(-) 4~20 mA	신호 입력
1	추가 계기용 단자	지원 단자
2	디지털 리미트 스위치(컬렉터)	스위치 출력
3	디지털 리미트 스위치(이미터)	스위치 출력

필드 인디케이터의 단자 할당과 연결 값이 모두 방폭 지역 버전과 일치합니다. 이 계기는 4~20 mA 측정 회로에서만 작동하도록 설계되었습니다. 측정 회로를 따라 등전위화가 있어야 합니다(방폭 지역 안과 밖).

## 5.2 방진방수 등급 보장

계기는 모든 IP67 요건을 충족합니다. 설치 후 또는 서비스 후에 이를 보장하려면 다음 사항을 준수해야 합니다.

- 하우징 씰을 흠에 끼울 때 씰이 깨끗해야 하고 손상되지 않은 상태여야 합니다. 필요한 경우 씰을 세척, 건조 또는 교체해야 합니다.
- 연결에 사용하는 케이블이 지정된 외경을 준수해야 합니다(예: M20 x 1.5, 케이블 직경 8~12 mm (0.3~0.47 in)). 가능하면 케이블 인입구가 아래를 향하도록 계기를 설치하십시오.
- 사용하지 않는 케이블 인입구를 더미 플러그로 교체하십시오.
- 케이블 인입구에서 그로멧을 제거하지 마십시오.
- 하우징 커버와 케이블 인입구를 단단히 고정해야 합니다.



A0011260

☞ 8 IP67 등급 유지를 위한 연결 팁

## 5.3 연결 후 점검

전기 설치가 완료되면 다음 점검을 수행하십시오.

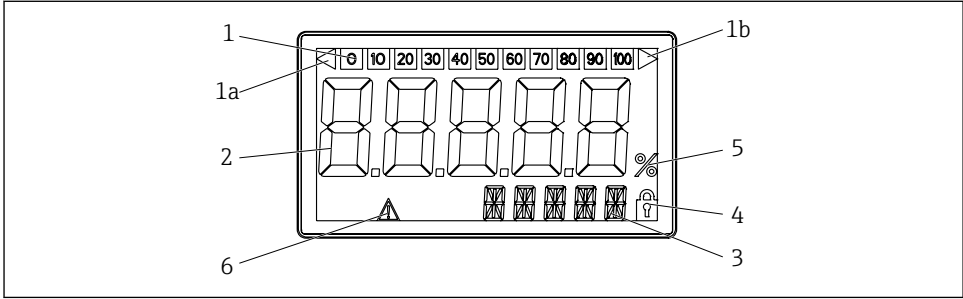
계기 조건 및 사양	참고
케이블이나 계기가 손상되었습니까?	육안 검사

전기 연결	참고
케이블 타입 배선이 완벽하게 절연되었습니까? 고리가 없고 교차하지 않습니까?	-
설치된 케이블에 변형 방지 장치를 사용했습니까?	-
단자를 올바르게 할당했습니까? 단자대의 연결도와 비교하십시오.	→ ☞ 12
모든 단자 나사를 조였습니까?	육안 검사
케이블 글랜드를 단단히 조였습니까?	육안 검사
하우징 커버를 단단히 고정했습니까?	육안 검사

## 6 작동 옵션

### 6.1 작동 옵션 개요

#### 6.1.1 디스플레이



A0011163

9 필드 인디케이터의 LC 디스플레이

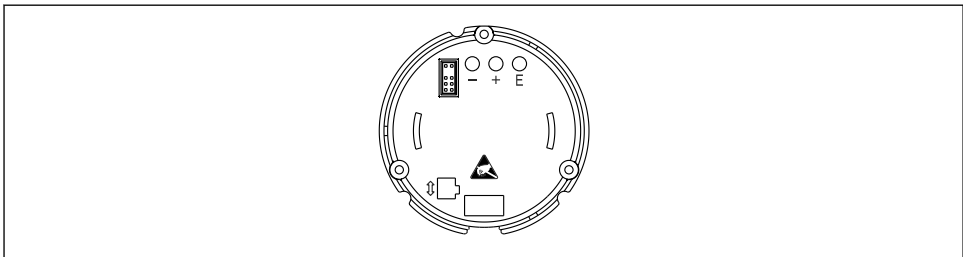
- |    |                                 |   |                           |
|----|---------------------------------|---|---------------------------|
| 1  | 막대 그래프 표시                       | 3 | 단위 및 메시지 표시용 14세그먼트 디스플레이 |
| 1a | 측정 범위 언더슈트 표시                   | 4 | '프로그래밍 비활성화됨' 기호          |
| 1b | 측정 범위 오버슈트 표시                   | 5 | 단위 '%'                    |
| 2  | 측정값 표시<br>숫자 높이 26 mm (1.02 in) | 6 | '오류' 경고 기호                |

### 6.2 작동 키를 사용한 작업 메뉴 액세스

#### 주의

하우징이 열린 경우 방폭 손실

▶ 계기를 방폭 지역 밖에서 구성해야 합니다.



A0011261

10 필드 인디케이터 작동 키(" ", "+", "E")

**i** 구성 중에 디스플레이가 전자 장치에 연결되어 있어야 합니다.

1. 하우징 커버를 여십시오.
2. 계기 작동 키에 액세스할 수 있습니다.

### 6.2.1 탐색

작동 패널은 2개의 레벨로 나뉩니다.

**메뉴:** 메뉴 레벨에서는 다양한 메뉴 항목을 선택할 수 있습니다. 각 메뉴 항목은 관련 작동 기능의 집합입니다.

**작동 기능:** 작동 기능은 작동 파라미터의 집합으로 간주될 수 있습니다. 작동 기능은 계기를 작동하고 구성하는 데 사용됩니다.

#### 작동 키:

"E" 엔터 키: 프로그래밍 메뉴에 액세스하려면 E 키를 3초 이상 누릅니다.

- 작동 기능을 선택합니다.
- 값을 수락합니다.
- 홈 위치로 이동하려면 E 키를 3초 이상 누릅니다. 지금까지 입력한 데이터를 저장할지 묻는 메시지가 먼저 나타납니다.
- 입력한 데이터를 저장합니다.

선택 키 '+/-':

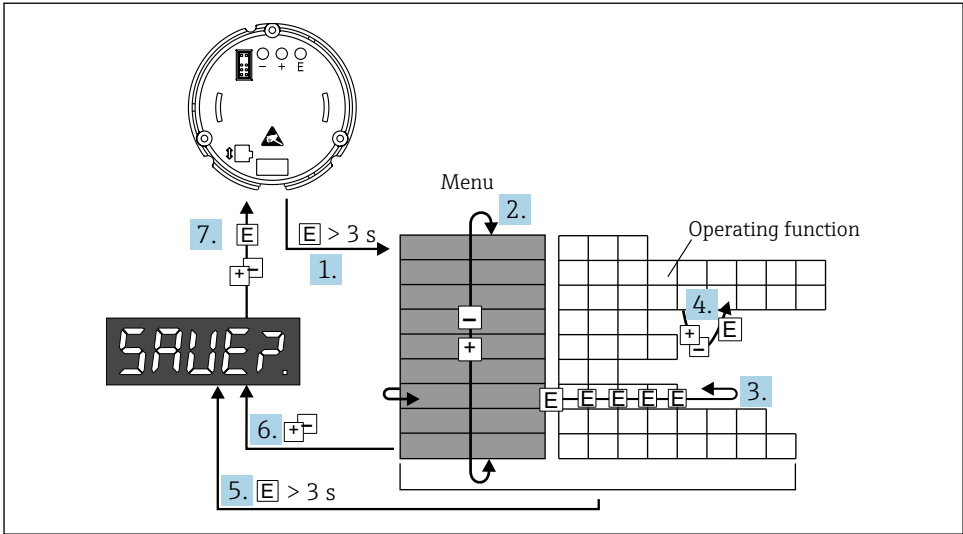
- 메뉴를 선택합니다.
- 파라미터와 숫자값을 구성합니다.
- 작동 기능을 선택한 후 + 또는 - 키를 눌러 값을 입력하거나 설정을 변경합니다.



키를 오래 누르고 있으면 숫자가 변경되는 속도가 빨라집니다.

"Program Name" 및 "Program Version" 작동 위치에서 + 또는 - 키를 누를 경우 이 위치 (7자리)가 14세그먼트 디스플레이에 완전히 표시될 수 없기 때문에 디스플레이가 가로로 스크롤됩니다.

### 6.2.2 작업 메뉴에서 프로그래밍



A0051891

☞ 11 필드 인디케이터 프로그래밍

1. 작업 메뉴로 이동합니다.
2. "+" 또는 "-" 키를 사용해 메뉴를 선택합니다.
3. 작동 기능을 선택합니다.
4. 편집 모드에서 파라미터를 입력합니다("+ 또는 "-" 키로 데이터 입력/선택 및 "E" 키로 승인).
5. 홈 위치로 직접 이동합니다. 지금까지 입력한 데이터를 저장할지 묻는 메시지가 먼저 나타납니다.
6. "+/-" 키로 메뉴에서 나갑니다. 지금까지 입력한 데이터를 저장할지 묻는 메시지가 나타납니다.
7. 데이터를 저장할지 묻는 메시지를 확인합니다. "+" 또는 "-" 키로 YES/NO 중에서 선택하고 "E" 키로 확인합니다.

### 6.3 계기 구성

작업 도구를 사용한 계기 구성에 대한 자세한 정보는 사용 설명서를 참조하십시오.











71616762

[www.addresses.endress.com](http://www.addresses.endress.com)

---