

Betjeningsvejledning

Indumax CLS50D/CLS50

Induktiv konduktivitetssensor til
standardanvendelse, anvendelse i farlige område
og ved høje temperaturer
Digital sensor med Memosens-protokol eller
analog sensor







Indholdsfortegnelse








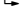
1	Om dette dokument	3	10	Tekniske data	19
1.1	Advarsler	3	10.1	Indgang	19
1.2	Symboler	3	10.2	Ydelsesegenskaber	20
1.3	Symboler på instrumentet	3	10.3	Omgivende forhold	20
1.4	Dokumentation	4	10.4	Proces	21
			10.5	Mekanisk konstruktion	25
2	Grundlæggende sikkerhedsanvisninger	4		Indeks	29
2.1	Krav til personalet	4			
2.2	Tilsluttet brug	4			
2.3	Sikkerhed på arbejdspladsen	5			
2.4	Driftssikkerhed	5			
2.5	Produktsikkerhed	5			
3	Modtagelse og produktidentifikation	5			
3.1	Modtagelse	5			
3.2	Produktidentifikation	6			
3.3	Leveringsomfang	7			
4	Installation	7			
4.1	Krav til montering	7			
4.2	Montering af sensoren	9			
4.3	Kontrol efter montering	12			
5	Elektrisk tilslutning	12			
5.1	Tilslutning af sensoren	13			
5.2	Sikring af kapslingsklassen	14			
5.3	Kontrol efter tilslutning	14			
6	Ibrugtagning	15			
7	Vedligeholdelse	15			
8	Reparation	16			
8.1	Generelle oplysninger	16			
8.2	Reservedele	17			
8.3	Returnering	17			
8.4	Bortskaffelse	17			
9	Tilbehør	17			
9.1	Målekabel	18			
9.2	Konstruktioner	18			
9.3	Kalibreringsoplysninger	19			

1 Om dette dokument

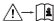

1.1 Advarsler

Oplysningernes struktur	Betydning
 FARE Årsager (/konsekvenser) Om nødvendigt konsekvenser af manglende overholdelse (hvis relevant) ► Afhjælpning	Dette symbol gør dig opmærksom på en farlig situation. Hvis den farlige situation ikke undgås, vil det medføre dødsfald eller alvorlig personskade.
 ADVARSEL Årsager (/konsekvenser) Om nødvendigt konsekvenser af manglende overholdelse (hvis relevant) ► Afhjælpning	Dette symbol gør dig opmærksom på en farlig situation. Hvis den farlige situation ikke undgås, kan det medføre dødsfald eller alvorlig personskade.
 FORSIGTIG Årsager (/konsekvenser) Om nødvendigt konsekvenser af manglende overholdelse (hvis relevant) ► Afhjælpning	Dette symbol gør dig opmærksom på en farlig situation. Hvis denne situation ikke undgås, kan der forekomme mindre eller mere alvorlige personskader.
 BEMÆRK Årsag/situation Om nødvendigt konsekvenser af manglende overholdelse (hvis relevant) ► Handling/note	Dette symbol gør opmærksom på situationer, der kan medføre materielle skader.

1.2 Symboler

	Yderligere oplysninger, tips
	Tilladt
	Anbefalet
	Forbudt eller anbefales ikke
	Reference til enhedens dokumentation
	Reference til side
	Reference til figur
	Resultat af et trin

1.3 Symboler på instrumentet

	Reference til enhedens dokumentation
	Produkter, der er forsynet med dette mærke, må ikke bortskaffes som usorteret kommunalt affald. De skal i stedet returneres til producenten med henblik på korrekt bortskaffelse.

1.4 Dokumentation

Følgende vejledninger, som er et supplement til denne betjeningsvejledning, findes på produktsiderne på internettet:



Tekniske oplysninger Indumax CLS50D/CLS50, TI00182C

Ud over betjeningsvejledningen og afhængigt af den relevante godkendelse medfølger XA "sikkerhedsanvisningerne" med sensorerne for det farlige område.

- ▶ Følg XA anvisningerne ved anvendelse af instrumentet i det farlige område.

2 Grundlæggende sikkerhedsanvisninger

2.1 Krav til personalet

- Installation, ibrugtagning, betjening og vedligeholdelse af målesystemet må kun foretages af specialuddannet teknisk personale.
- Det tekniske personale skal autoriseres af anlægsoperatøren til at udføre de angivne aktiviteter.
- Den elektriske tilslutning må kun foretages af en elektriker.
- Det tekniske personale skal have læst og forstået denne betjeningsvejledning og skal følge dens anvisninger.
- Fejl ved målepunktet må kun afhjælpes af autoriserede fagfolk.



Reparationer, der ikke er beskrevet i betjeningsvejledningen, må kun foretages direkte hos producenten eller af serviceorganisationen.

2.2 Tilsigtet brug

Indumax CLS50D- og CLS50-sensoren er særligt velegnet til brug i den kemiske sektor og inden for proces teknologi. Det store måleområde og materialernes fremragende kemiske modstandsdygtighed ved kontakt med mediet (PFA eller PEEK) gør sensoren anvendelig til mange forskellige formål, herunder:

- Koncentrationsmåling af syrer og baser
- Kvalitetsovervågning af kemiske produkter i tanke og rør
- Faseseparation af produkter/produktblandinger

Den digitale sensor CLS50D bruges sammen med Liquiline CM44x/R eller Liquiline M CM42, mens den analoge sensor CLS50 bruges sammen med Liquiline M CM42 eller Liquisys CLM223/253.

Brug af instrumentet til andre formål end det beskrevne udgør en trussel for menneskers sikkerhed og for hele målesystemet og er derfor ikke tilladt.

Producenten påtager sig ikke noget ansvar for skader, der skyldes forkert brug eller utilsigtet brug.

2.3 Sikkerhed på arbejdspladsen

Som bruger er du ansvarlig for, at følgende sikkerhedsbetingelser overholdes:

- Retningslinjer for installation
- Lokale standarder og bestemmelser
- Bestemmelser for eksplosionsbeskyttelse

Elektromagnetisk kompatibilitet

- Produktet er testet for elektromagnetisk kompatibilitet iht. de gældende internationale standarder for industrianvendelser.
- Den angivne elektromagnetiske kompatibilitet gælder kun for et produkt, der er tilsluttet iht. denne betjeningsvejledning.

2.4 Driftssikkerhed

Før ibrugtagning af hele målepunktet:

1. Kontroller, at alle tilslutninger er korrekte.
2. Sørg for, at elektriske kabler og slangetilslutninger ikke er beskadigede.
3. Brug ikke beskadigede produkter, og beskyt dem mod utilsigtet brug.
4. Mærk beskadigede produkter som defekte.

Under drift:

- ▶ Hvis fejl ikke kan afhjælpes:
Produkterne skal tages ud af brug og skal beskyttes mod utilsigtet brug.

2.5 Produktsikkerhed

Produktet er designet, så det opfylder de nyeste sikkerhedskrav, og fabrikken har testet og leveret det i en tilstand, hvor det er sikkert at betjene. De relevante bestemmelser og internationale standarder er blevet overholdt.

3 Modtagelse og produktidentifikation

3.1 Modtagelse

1. Kontroller, at emballagen ikke er beskadiget.
 - ↳ Underret leverandøren om eventuelle skader på emballagen.
Gem den beskadigede emballage, indtil problemet er blevet løst.
2. Kontroller, at indholdet ikke er beskadiget.
 - ↳ Underret leverandøren om eventuelle skader på det leverede indhold.
Gem de beskadigede artikler, indtil problemet er blevet løst.
3. Kontroller, at leverancen er komplet, og at der ikke mangler noget.
 - ↳ Sammenhold forsendelsespapirerne med ordren.

4. Pak produktet i forbindelse med opbevaring og transport, så det er beskyttet mod stød og fugt.
 - ↳ Den originale emballage giver den bedste beskyttelse.
Sørg for at overholde de tilladte omgivende forhold.

Kontakt din leverandør eller det lokale salgscenter, hvis du har spørgsmål.

3.2 Produktidentifikation

3.2.1 Typeskilt

Typeskiltet giver følgende oplysninger om instrumentet:

- Producent-id
 - Udvidet ordrekode
 - Serienummer
 - Sikkerhedsoplysninger og advarsler
- Sammenhold oplysningerne på typeskiltet med bestillingen.

3.2.2 Identifikation af produktet

Produktside

www.endress.com/cls50d

www.endress.com/cls50

Fortolkning af ordrekoden

Produktets ordrekode og serienummer findes følgende steder:

- På typeskiltet
- I leveringspapirerne

Find oplysningerne på produktet

1. Gå til www.endress.com.
2. Sidesøgning (symbol med forstørrelsesglas): Indtast et gyldigt serienummer.
3. Søg (forstørrelsesglas).
 - ↳ Produktstrukturen vises i et pop op-vindue.
4. Klik på produktoversigten.
 - ↳ Der åbnes et nyt vindue. Her skal du udfylde oplysninger om instrumentet, herunder produktdokumentationen.

Producentens adresse

Endress+Hauser Conducta GmbH+Co. KG
Dieselstraße 24
D-70839 Gerlingen
Tyskland

3.3 Leveringsomfang

Leveringen omfatter:

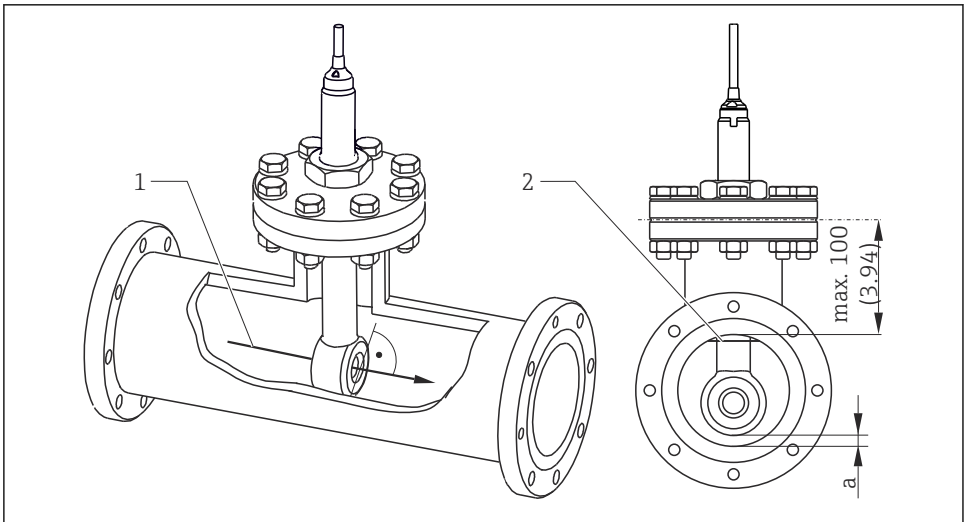
- Sensor i den bestilte version
- Betjeningsvejledning
- ▶ Hvis du har spørgsmål:
Kontakt leverandøren eller det lokale salgscenter.

4 Installation

4.1 Krav til montering

4.1.1 Retning

- ▶ Ved installation skal sensoren justeres, så mediet strømmer ud gennem sensorens flowåbning i medieflowets retning.
 - ↳ Sensorhovedet skal være helt nedsænket i mediet.



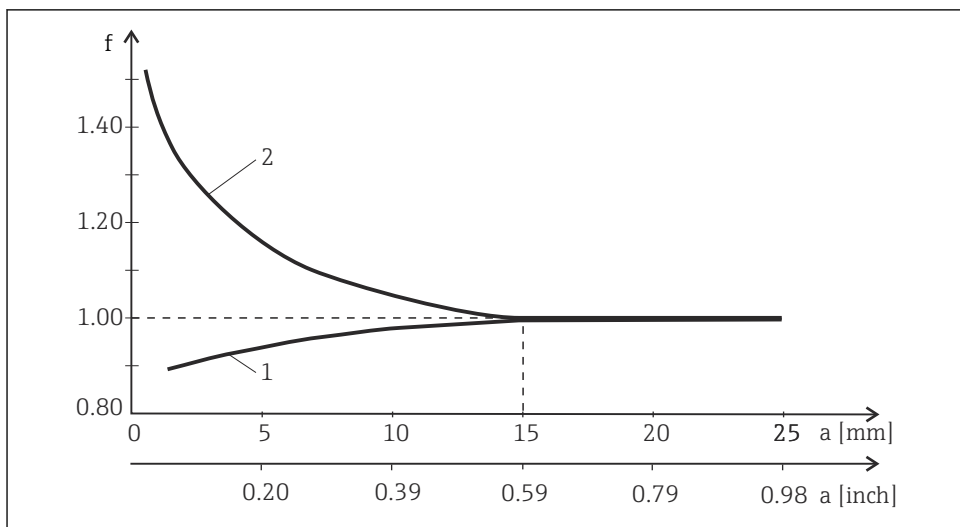
A0036463

1 Sensorretning, mål i mm (tommer)

- 1 Medieflowets retning
- 2 Minimalt vandniveau i røret
- a Afstand fra rørvæg

4.1.2 Installationsfaktor

Ved indelukkede installationsforhold påvirkes konduktivitetmålingen af rørvæggene. Installationsfaktoren kompenserer for denne effekt. Transmitteren retter cellekonstanten ved at gange med installationsfaktoren. Værdien af installationsfaktoren afhænger af rørdysens diameter og konduktivitet samt sensorens afstand til væggen. Der kan ses bort fra installationsfaktoren ($f = 1,00$), hvis afstanden til væggen er tilstrækkelig stor ($a > 15$ mm (0,59"), fra DN 80). Hvis afstanden til væggen er mindre, øges installationsfaktoren for elektrisk isolerende rør ($f > 1$) og reduceres for elektrisk ledende rør ($f < 1$). Den kan måles vha. kalibreringsopløsninger, eller der kan fastsættes en tæt placering ud fra følgende diagram.



A0034874

▣ 2 Forhold mellem installationsfaktor f og vægafstand

1 Elektrisk ledende rørvæg

2 Elektrisk isolerende rørvæg

4.1.3 Luftindstilling

CLS50D

Den digitale sensor er allerede justeret fra fabrikken. Kompensation på stedet er ikke nødvendigt.

CLS50

For at kompensere for restkoblingen i kablet og mellem de to sensorspoler skal der udføres en nuljustering i luft ("luftindstilling"), før sensoren installeres. Følg instruktionerne i betjeningsvejledningen til den anvendte transmitter.

4.2 Montering af sensoren

4.2.1 Installation med flange

Sensoren er velegnet til installation i T-stykker \geq DN 80, med den udgående diameter reduceret til \geq DN 50.

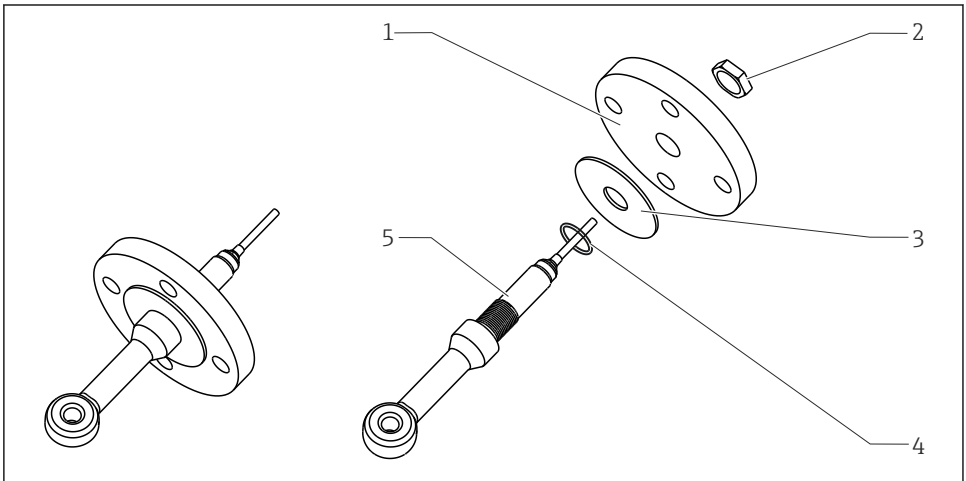
⚠ ADVARSEL

Lækage

Risiko for personskade, hvis medie trænger ud!

- ▶ Tilspænd møtrikken med et tilspændingsmoment på 20 Nm.
- ▶ Kontrollér møtrikkens tilspænding løbende for at undgå lækager.

Flange, ikke i kontakt med mediet

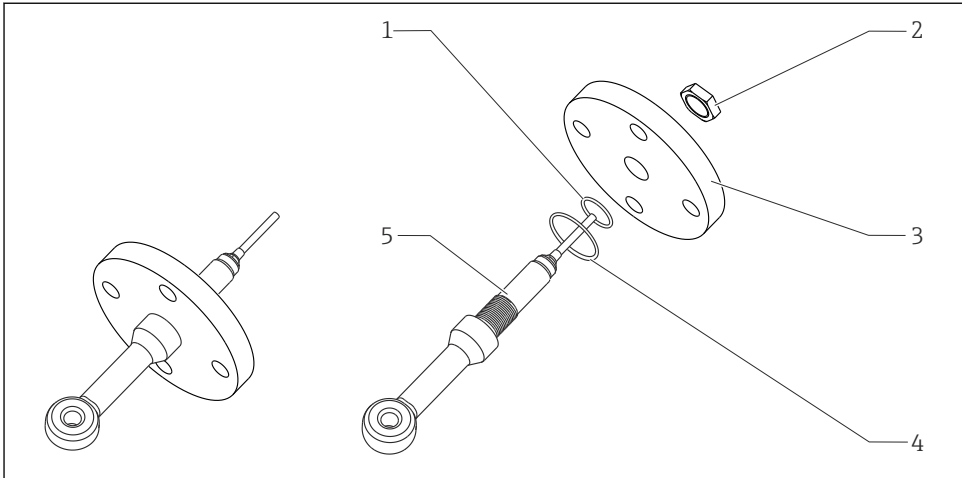


A0024949

3 Fast flange, ikke i kontakt med mediet (bestillingsmulighed: "Procestilslutning" = 5, 6, 7)

- 1 Flange (rustfrit stål)
- 2 Møtrik
- 3 Tætningskive (GYLON)
- 4 O-ring
- 5 Sensor

Flange, i kontakt med mediet

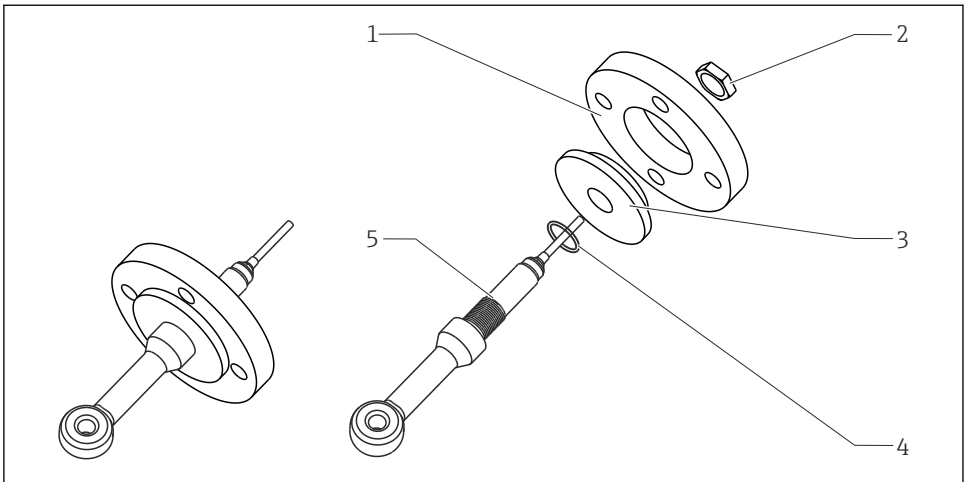


A0024953

4 Fast flange, i kontakt med mediet (bestillingmulighed: "Procestilslutning" = 3, 4, P)

- 1 O-ring
- 2 Møtrik
- 3 Flange (rustfrit stål)
- 4 Radialtætning (kun til versionen "Procestilslutning" = P)
- 5 Sensor

Flange med overlapsamling, ikke i kontakt med mediet

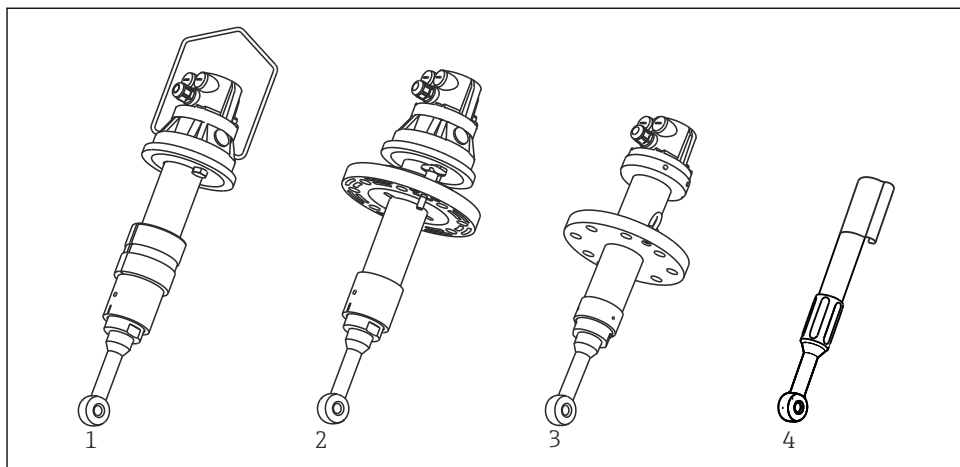


A0024954

- 5 Flange til overlappingsamling, ikke i kontakt med mediet (bestillingsmulighed: "Procestilslutning" = A, B, C)

- 1 Flange til overlappingsamling (PP-GF)
- 2 Møtrik (rustfrit stål)
- 3 Flange (PVDF)
- 4 O-ring
- 5 Sensor

4.2.2 Installation i konstruktion



A0024960

6 Installation af sensoren i en konstruktion

- 1 CLA111 med ophængningsbeslag
- 2 CLA111 med flangetilslutning
- 3 CLA140 med flangetilslutning
- 4 CYA112

4.3 Kontrol efter montering

Tag kun sensoren i brug, hvis du kan svare bekræftende på følgende spørgsmål:

1. Er sensoren og kablet ubeskadiget?
2. Er retningen korrekt (pil på gevindkrave=flowretning=installationsretning)?
3. Er sensoren installeret i procestilslutningen, så den ikke hænger frit ned fra kablet?

5 Elektrisk tilslutning

⚠ ADVARSEL

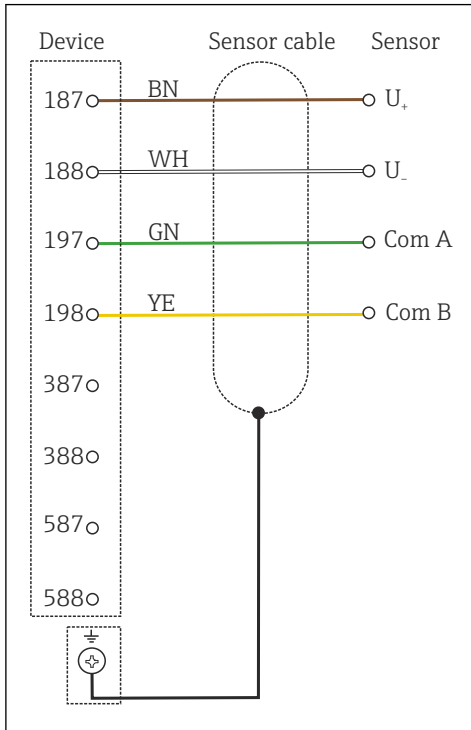
Instrumentet er strømførende!

Forkert tilslutning kan medføre personskade eller dødsfald!

- ▶ Den elektriske tilslutning må kun foretages af en elektriker.
- ▶ Elektrikeren skal have læst og forstået denne betjeningsvejledning og skal følge dens anvisninger.
- ▶ Kontroller **før** tilslutningsarbejde udføres, at der ikke er spændingsførende kabler.

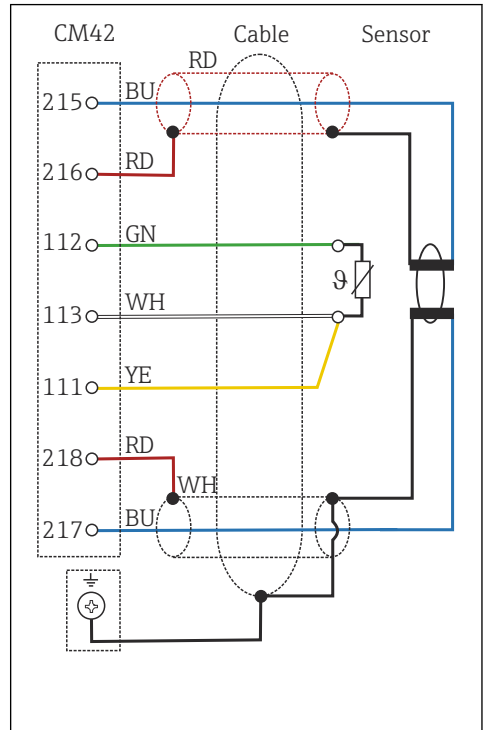
5.1 Tilslutning af sensoren

5.1.1 Direkte tilslutning, f.eks. til CM42



A0001078

7 CLS50D til CM42

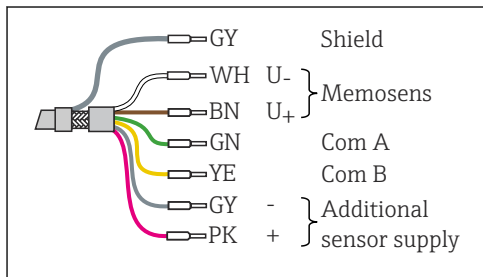


A0001082

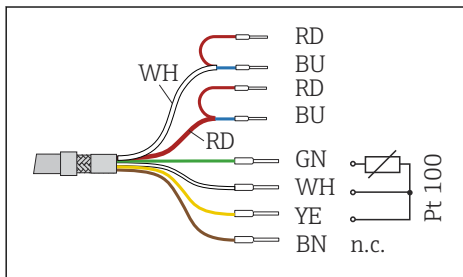
8 CLS50 til CM42

5.1.2 Kabelforlængelse

Sensoren leveres med et fast kabel. Kablet mellem sensoren og transmitteren kan forlænges ved hjælp af målekablet CYK11 (CLS50D) eller CLK6 (CLS50) (gælder ikke ved brug i farlige miljøer).



A0017984



A0024937

9 CYK11 til forlængelse af CLS50D

10 CLK6 til forlængelse af CLS50

Maks. samlet kabellængde: 100 m (330 ft)

Maks. samlet kabellængde: 55 m (180 ft)

i Kun CLS50:
Sensorens restkobling øges ved forlængelse af det faste kabel.

5.2 Sikring af kapslingsklassen

Kun de mekaniske og elektriske tilslutninger, der beskrives i denne vejledning, og som er nødvendige for den påkrævede, beregnede brug, må foretages på det leverede instrument.

► Vær omhyggelig, når arbejdet udføres.

Ellers kan de forskellige typer beskyttelse (IP-beskyttelse mod indtrængen, elektrisk sikkerhed, EMC-interferensimmunitet), der gælder for dette produkt, ikke længere garanteres, for eksempel på grund af dæksler, som ikke er monteret, eller kabler (ender), som er løse eller ikke sikret tilstrækkeligt.

5.3 Kontrol efter tilslutning

Enhedens tilstand og specifikationer	Handling
Er ydersiden af sensoren, konstruktionen eller kablet fri for skader?	► Udfør en visuel inspektion.
Elektrisk tilslutning	Handling
Er de installerede kabler løsnede og ikke snoede?	► Udfør en visuel inspektion. ► Vikl kablerne ud.
Er kablederne tilstrækkelig strippet, og sidder lederne korrekt i klemmen?	► Udfør en visuel inspektion. ► Træk forsigtigt i dem for at kontrollere, at de sidder korrekt.
Er strømforsynings- og signallinjerne tilsluttet korrekt?	► Brug ledningsdiagrammet til transmitteren.
Er alle skrueklemmerne strammet tilstrækkeligt?	► Spænd skrueklemmerne.

Enhedens tilstand og specifikationer	Handling
Er alle kabelindgange monteret, strammet og lækagetætte?	<ul style="list-style-type: none"> ▶ Udfør en visuel inspektion. Ved sideværts kabelindgange:
Er alle kabelindgangene installeret nedad eller monteret sideværts?	<ul style="list-style-type: none"> ▶ Kabelløkkerne skal vende nedad, så vandet kan dryppe af.

6 Ibrugtagning

Før den første ibrugtagning skal følgende sikres:

- Sensoren er korrekt installeret
- Den elektriske tilslutning er korrekt



Betjeningsvejledning for den anvendte transmitter, f.eks. BA01245C, hvis Liquiline CM44x eller CM44xR anvendes.

ADVARSEL

Procesmedie, der trænger ud

Risiko for personskade fra højt tryk, høje temperaturer eller kemiske farer!

- ▶ Kontrollér, at systemet er tilsluttet korrekt, før en konstruktion med integreret rengøringsystem sættes under tryk.
- ▶ Installer ikke konstruktionen i processen, hvis du ikke kan foretage den korrekte tilslutning pålideligt.

Hvis der bruges en konstruktion med automatisk rengøring:

1. Kontrollér, at rengøringsmediet (f.eks. vand eller luft) er korrekt tilsluttet.
2. Angiv alle de specifikke indstillinger for transmittersens parametre og målepunkt.
3. Efter første ibrugtagning:
Vedligehold sensoren med regelmæssige mellemrum.
 - ↳ Det er den eneste måde at sikre pålidelige målinger.

7 Vedligeholdelse

ADVARSEL

Thiocarbamid

Farligt ved indtagelse! Mulighed for kræftfremkaldende effekt! Risiko for fosterskader! Farligt for miljøet med langsigtede effekter!

- ▶ Brug beskyttelsesbriller, beskyttelsehandsker og egnet beskyttelsestøj.
- ▶ Undgå enhver kontakt med øjne, mund og hud.
- ▶ Undgå udledning til miljøet.

⚠ FORSIGTIG**Korroderende kemikalier**

Risiko for kemisk forbrænding af øjnene og huden samt risiko for beskadigelse af tøj og udstyr!

- ▶ Øjne og hænder skal altid beskyttes omhyggeligt, når der arbejdes med syrer, baser og organiske opløsningsmidler!
- ▶ Brug beskyttelsesbriller og sikkerhedshandsker.
- ▶ Fjern stænk på tøj og andre skader, så skader undgås.
- ▶ Overhold anvisningerne i sikkerhedsdatabladene for de anvendte kemikalier.

Fjern aflejring på sensoren på følgende måde afhængigt af typen af aflejring:

1. **Olieholdig og fedtet film:**
Rengør med et middel, der kan fjerne fedt, f.eks. alkohol, eller varmt vand og et middel, der indeholder overfladeaktivt stof (basisk) (f.eks. opvaskemiddel).
2. **Opbygning af kalksten og metalhydroxid samt organisk opbygning med lav opløselighed:**
Opløs opbygninger med fortyndet saltsyre (3 %), og skyl derefter grundigt med rigeligt rent vand.
3. **Sulfidopbygning (fra afsvoiling af røggas eller spildevandsanlæg):**
Brug en blanding af saltsyre (3 %) og thiocarbamid (kommercielt tilgængeligt), og skyl derefter med rigeligt rent vand.
4. **Akkumulering, som indeholder protein (f.eks. i fødevarerindustrien):**
Brug en blanding af saltsyre (0,5 %) og thiocarbamid (kommercielt tilgængeligt), og skyl derefter med rigeligt rent vand.
5. **Letopløselig biologisk opbygning:**
Skyl med højtryksvand.

Skyl sensoren grundigt med rigelige mængder vand efter rengøring,.

8 Reparation

8.1 Generelle oplysninger

Reparations- og konverteringsprincippet betyder følgende:

- Produktet har et modulært design
- Reservedele er grupperet i sæt, som omfatter tilhørende anvisninger
- Brug kun originale reservedele fra producenten
- Reparationer udføres af producentens serviceafdeling eller uddannede brugere
- Certificerede instrumenter kan kun konverteres til andre certificerede instrumentversioner af producentens serviceafdeling eller på fabrikken
- Overhold gældende standarder, nationale regler, Ex-dokumentation (XA) og certifikater

1. Udfør reparationen iht. anvisningerne for sættet.

2. Dokumentér reparationen og konverteringen, og registrer oplysningerne eller få dem registreret i Life Cycle Management-værktøjet (W@M).

8.2 Reservedele

Instrumentreservedele, som kan leveres i øjeblikket, fremgår af webstedet:

<https://portal.endress.com/webapp/SparePartFinder>

- ▶ Angiv instrumentets serienummer i forbindelse med bestilling af reservedele.

8.3 Returnering

Produktet skal returneres, hvis det er nødvendigt med reparationer eller fabrikskalibrering, eller hvis det forkerte produkt er blevet bestilt eller leveret. Som ISO-certificeret virksomhed og i henhold til lovkravene er Endress+Hauser forpligtet til at følge bestemte procedurer ved håndtering af returnerede produkter, der har været i kontakt med medier.

Sådan sikres hurtig, sikker og professionel returnering af instrumentet:

- ▶ Se hjemmesiden www.endress.com/support/return-material for at få oplysninger og proceduren og betingelserne for returnering af instrumenter.

8.4 Bortskaffelse



Hvis det kræves iht. Rådets direktiv 2012/19/EU om affald fra elektrisk og elektronisk udstyr (WEEE), er produktet mærket med det viste symbol for at minimere affald fra elektrisk og elektronisk udstyr WEEE som usorteret kommunalt affald. Produkter, der er forsynet med dette mærke, må ikke bortskaffes som usorteret kommunalt affald. De skal i stedet returneres til producenten iht. de gældende forhold.

9 Tilbehør

Følgende er det vigtigste tilbehør, som var tilgængeligt, da denne dokumentation blev udarbejdet.

Det angivne tilbehør er teknisk kompatibelt med produktet i vejledningen.

1. Der kan være anvendelsesspecifikke begrænsninger for produktkombinationen. Sørg for, at målepunktet passer til anvendelsen. Operatøren af målepunktet er ansvarlig for at sikre dette.
2. Vær opmærksom på oplysningerne i vejledningerne til alle produkter, herunder særligt de tekniske data.
3. Kontakt service- eller salgscenteret angående tilbehør, som ikke er anført her.

9.1 Målekabel

9.1.1 til CLS50D

Memosens-datakabel CYK11

- Forlænger-kabel til digitale sensorer med Memosens-protokol
- Produktkonfigurator på produktsiden: www.endress.com/cyk11



Tekniske oplysninger TI00118C

9.1.2 til CLS50

Målekabel CLK6

- Forlænger-kabel til induktive konduktivitetssensorer, til forlængelse via VBM-samleboks
- Sælges efter metermål, bestillingsnummer: 71183688

VBM

- Samleboks til kabelforlængelse
- 10 klemmlister
- Kabelindgange: 2 x Pg 13,5 eller 2 x NPT ½"
- Materiale: aluminium
- Kapslingsklasse: IP 65
- Bestillingsnumre
 - Kabelindgange Pg 13,5: 50003987
 - Kabelindgange NPT ½": 51500177

9.2 Konstruktioner

Dipfit CLA111

- Nedsænkingskonstruktioner til åbne og lukkede beholdere med flange DN 100
- Produktkonfigurator på produktsiden: www.products.endress.com/cla111



Tekniske oplysninger TI00135C

Dipfit CLA140

- Til CLS50/CLS50D induktiv sensor
- Nedsænkingskonstruktion til flangetilslutning til meget krævende processer
- Produktkonfigurator på produktsiden: www.products.endress.com/cla140



Tekniske oplysninger TI00196C

Flexdip CYA112

- Nedsænkingskonstruktion til vand og spildevand
- Modulært konstruktionssystem til sensorer i åbne bassiner, kanaler og tanke
- Materiale: PVC eller rustfrit stål
- Produktkonfigurator på produktsiden: www.endress.com/cya112



Tekniske oplysninger TI00432C

9.3 Kalibreringsopløsninger

Kalibreringsopløsninger for konduktivitet CLY11

Præcisionsopløsninger med reference til SRM (Standard Reference Material) fra NIST til kvalificeret kalibrering af konduktivitetmålingssystemer iht. ISO 9000

- CLY11-B, 149,6 $\mu\text{S}/\text{cm}$ (referencetemperatur 25 °C (77 °F)), 500 ml (16,9 fl.oz)
Ordrenr. 50081903
- CLY11-C, 1,406 mS/cm (referencetemperatur 25 °C (77 °F)), 500 ml (16,9 fl.oz)
Ordrenr. 50081904
- CLY11-D, 12,64 mS/cm (referencetemperatur 25 °C (77 °F)), 500 ml (16,9 fl.oz)
Ordrenr. 50081905
- CLY11-E, 107,00 mS/cm (referencetemperatur 25 °C (77 °F)), 500 ml (16,9 fl.oz)
Ordrenr. 50081906



Tekniske oplysninger TI00162C

10 Tekniske data

10.1 Indgang

10.1.1 Målte variabler

- Konduktivitet
- Temperatur

10.1.2 Måleområde

Konduktivitet	2 $\mu\text{S}/\text{cm}$ til 2000 mS/cm (ukompenseret)
Temperatur	-20 til +180 °C (-4 til +350 °F)

10.1.3 Cellekonstant

$k = 1,98 \text{ cm}^{-1}$

10.1.4 Målingsfrekvens

2 kHz

10.1.5 Temperaturmåling

CLS50D

Pt1000 (Klasse A iht. IEC 60751)

CLS50

Pt100 (Klasse A iht. IEC 60751)

10.2 Ydelsesegenskaber

10.2.1 Responstid for konduktivitet

$t_{95} \leq 2 \text{ s}$

10.2.2 Responstid for temperatur

PEEK-version: $t_{90} \leq 7 \text{ min}$

PFA-version: $t_{90} \leq 11 \text{ min}$

10.2.3 Målefejl

-20 til 100 °C (-4 til 212 °F): $\pm(5 \mu\text{S/cm} + 0,5 \% \text{ af aflæsning})$

> 100 °C (212 °F): $\pm(10 \mu\text{S/cm} + 0,5 \% \text{ af aflæsning})$

10.2.4 Gentagelighed

$T < 100 \text{ °C}$ (212 °F): 0,2 % af aflæsning + 1 $\mu\text{S/cm}$

$T > 100 \text{ °C}$ (212 °F): 0,2 % af aflæsning + 2 $\mu\text{S/cm}$

10.2.5 Linearitet

1,9 % (kun i måleområdet 1 til 20 mS/cm)

10.3 Omgivende forhold

10.3.1 Omgivende temperatur

CLS50D

-10 til +60 °C (+10 til +140 °F)

CLS50

-10 til +70 °C (+10 til +160 °F)

10.3.2 Opbevaringstemperatur

-20 til +80 °C (0 til +180 °F)

10.3.3 Kapslingsklasse

IP 68/NEMA type 6 (sensor i installeret tilstand med original tætning)

10.4 Proces

10.4.1 Procestemperatur

CLS50D

	CLS50D- **1/2	CLS50D- **3/4/5/6/8	CLS50D- **7	CLS50D- **A/B/C	CLS50D- **P
Sensormateriale	Uden flange	DN50 PN16, ANSI 2"	JIS	Flange med overlapsamling	DN50 PN40
PEEK	-20 til 125 °C (-4 til 260 °F)	-20 til 125 °C (-4 til 260 °F)	-20 til 125 °C (-4 til 260 °F)	-20 til 125 °C (-4 til 260 °F)	-20 til 125 °C (-4 til 260 °F)
PFA	-20 til 110 °C (-4 til 230 °F)	-20 til 110 °C (-4 til 230 °F)	-20 til 110 °C (-4 til 230 °F)	-20 til 110 °C (-4 til 230 °F)	i. relevant

CLS50

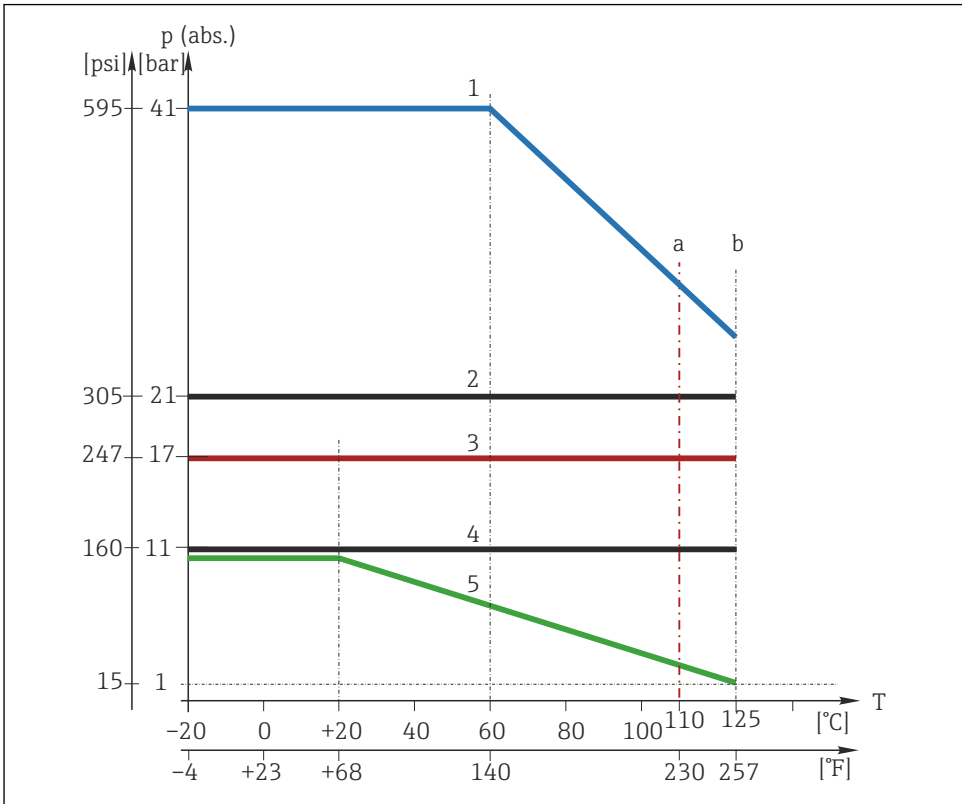
	CLS50- **1/2	CLS50- **3/4/5/6/8	CLS50- **7	CLS50- **A/B/C	CLS50- **P
Sensormateriale	Uden flange	DN50 PN10, ANSI 2"	JIS	Flange med overlapsamling	DN50 PN40
PEEK	-20 til 180 °C (-4 til 360 °F)	-20 til 180 °C (-4 til 360 °F)	-20 til 180 °C (-4 til 360 °F)	-20 til 125 °C (-4 til 260 °F)	-20 til 125 °C (-4 til 260 °F)
PFA	-20 til 125 °C (-4 til 260 °F)	-20 til 125 °C (-4 til 260 °F)	-20 til 125 °C (-4 til 260 °F)	-20 til 125 °C (-4 til 260 °F)	i. relevant

10.4.2 Procestryk (absolut)

Maks. 41 bar (595 psi), afhængigt af sensorversion, → temperatur-/trykdiagram

10.4.3 Tryk-/temperaturværdier

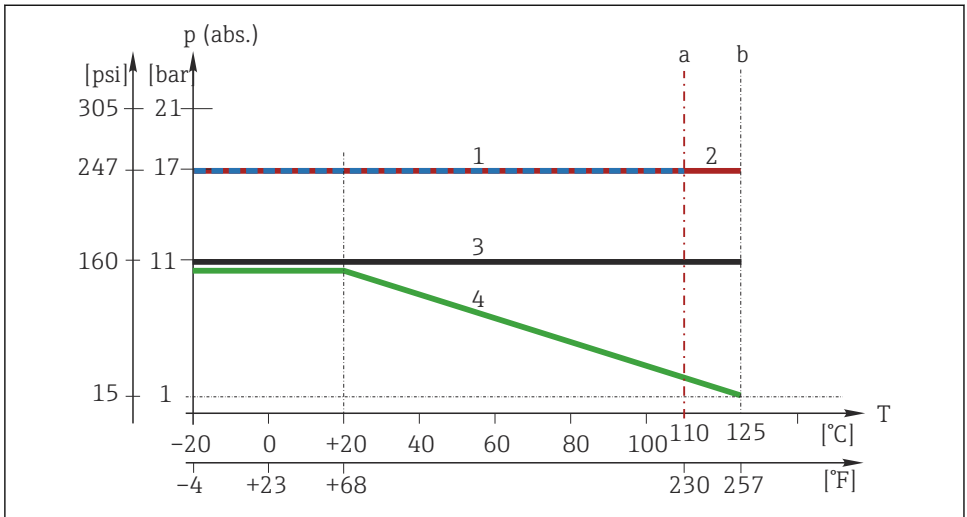
CLS50D-***B/C/F (version med PEEK-sensormateriale)



A0053010

11 Tryk-/temperaturværdier

- 1 (blå) version med flange EN 1092-1 DN50 PN40 (CLS50D-**P)
 - 2 (sort) versioner uden flange (CLS50D-**1/2)
 - 3 (rød) versioner med flange DN50/ANSI 2" (CLS50D-**3/4/5/6)
 - 4 (sort) versioner med flange JIS (CLS50D-**7)
 - 5 (grøn) versioner med flange med overlapsamling (CLS50D-**A/B/C)
- a Temperaturgrænse for versioner til brug i farlige områder
 b Temperaturgrænse for versioner til brug i ikke-farlige områder

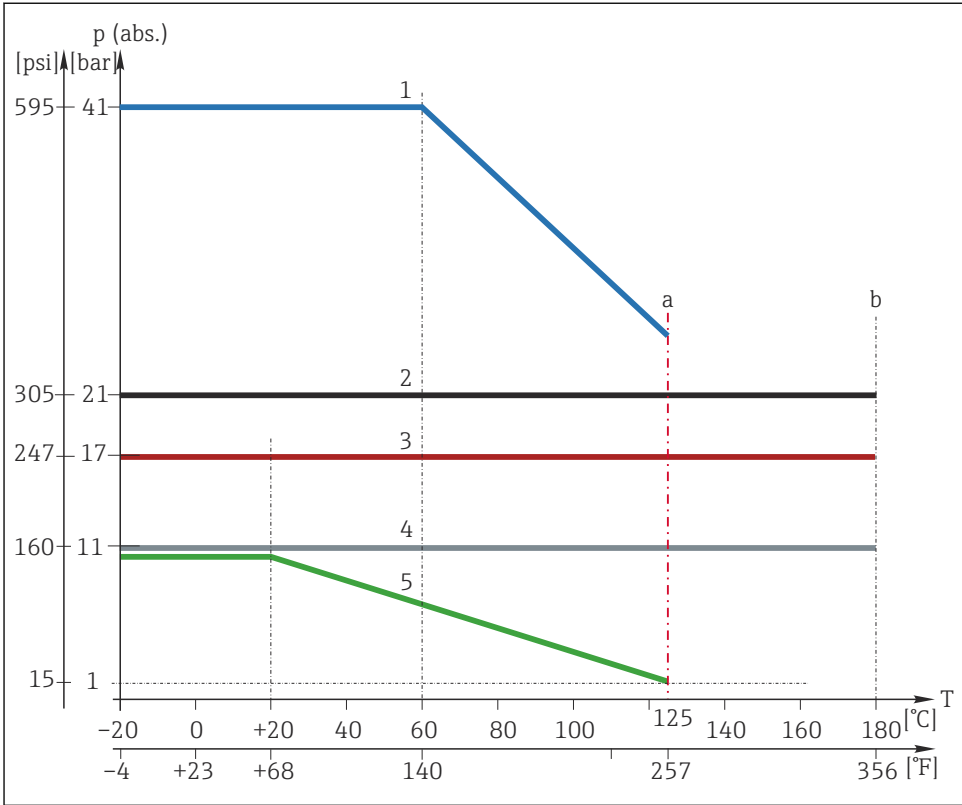
CLS50D-*D (version med PFA-sensormateriale)**

A0053008

12 Tryk-/temperaturværdier

- 1 (blå) version uden flange (CLS50D-**1)
 - 2 (rød) versioner med flange DN50/ANSI 2" (CLS50D-**3/4/5/6/8)
 - 3 (sort) versioner med flange JIS (CLS50D-**7)
 - 4 (grøn) versioner med flange med overlapsamling (CLS50D-**A/B/C)
- a Temperaturgrænse for versioner til brug i farlige områder
 b Temperaturgrænse for versioner til brug i ikke-farlige områder

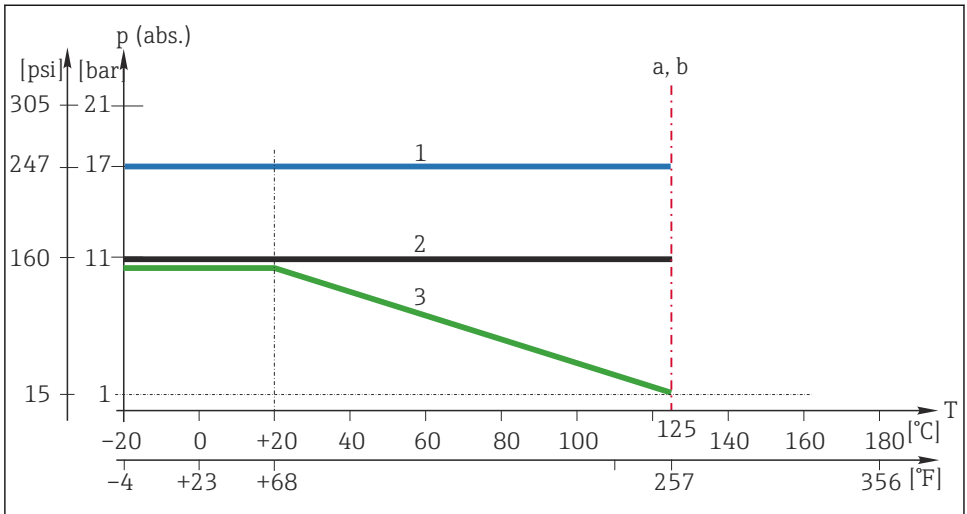
CLS50-***B/C/F (version med PEEK-sensormateriale)



A0053011

13 Tryk-/temperaturværdier

- 1 (blå) version med flange EN 1092-1 DN50 PN40 (CLS50-**P)
 - 2 (sort) versioner uden flange (CLS50-**1/2)
 - 3 (rød) versioner med flange DN50/ANSI 2" (CLS50-**3/4/5/6)
 - 4 (grå) version med flange JIS (CLS50-**7)
 - 5 (grøn) versioner med flange med overlapsamling (CLS50-**A/B/C)
- a Temperaturgrænse for 1 og 5 og for alle versioner til brug i farlige områder
- b Temperaturgrænse for 2, 3 og 4 til brug i ikke-farlige områder

CLS50-*D (version med PFA-sensormateriale)**

A0053007

14 Tryk-/temperaturværdier

- 1 (blå) versioner uden flange eller med flange DN50/ANSI 2" (CLS50-**1/3/4/5/6/8)
- 2 (sort) version med flange JIS (CLS50-**7)
- 3 (grøn) versioner med flange med overlapsamling (CLS50-**A/B/C)
- a Temperaturgrænse for versioner til brug i farlige områder
- b Temperaturgrænse for versioner til brug i ikke-farlige områder

10.5 Mekanisk konstruktion**10.5.1 Vægt**

Ca. 0,65 kg (1,43 lbs)

10.5.2 Materialer

Sensor	PEEK, PFA (afhængigt af versionen)
Sensortætning	VITON, CHEMRAZ (afhængigt af versionen)
Radialtætning ¹⁾	EPDM

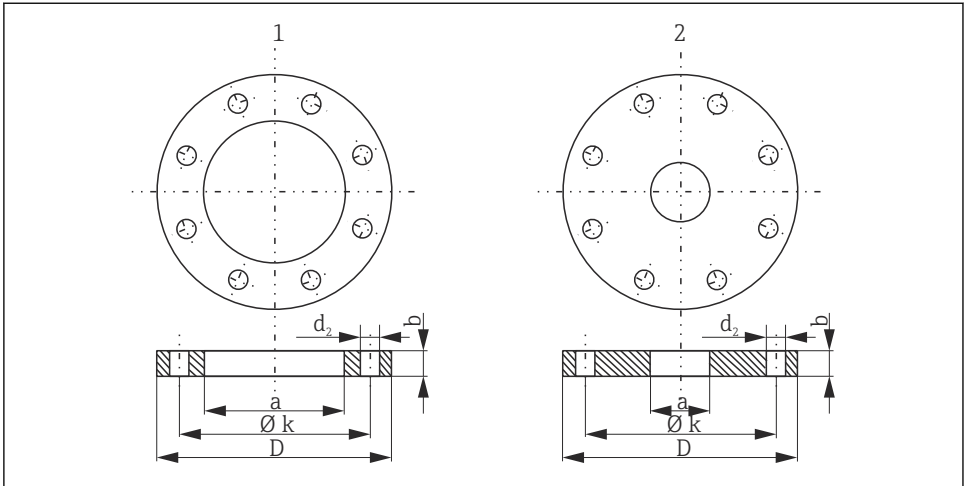
Procestilslutninger	
G $\frac{3}{4}$	CLS50D-*1B/C**: PEEK GF30 CLS50D-*1D**: rustfrit stål (AISI 316Ti) CLS50-*1A*: rustfrit stål 1.4571 (AISI 316Ti) CLS50-*1B/C/1/2/3: PEEK GF30 CLS50-*1B/C5/6: rustfrit stål 1.4571 (AISI 316Ti)
NPT 1"	PEEK
Fast flange	Rustfrit stål 1.4404 (AISI 316L)
Pakning	GYLON (PTFE-belægning)
Flange med overlapsamling	PP-GF
Flange kombineret med flange med overlapsamling	PVDF

1) Kun version med "procestilslutning" = P

10.5.3 Procestilslutninger

- G $\frac{3}{4}$ -gevind
- NPT 1"-gevind
- Flange med overlapsamling EN 1092 DN50 PN10
- Flange med overlapsamling ANSI 2" 150 lbs
- Flange med overlapsamling JIS 10K 50A
- Flange EN 1092-1 DN50 PN16
- Flange EN 1092-1 DN50 PN40
- Flange ANSI 2" 300 lbs
- Flange JIS 10K 50A

Flangens mål



A0024986

15 Flangens mål

- 1 Flange med overlapsamling (PVDF)
- 2 Fast flange (rustfrit stål)

Mål i mm

Flange med overlapsamling	DN50 PN10	ANSI 2" 150 lbs	JIS 10K 50A
D	165	165	152
$\text{Ø } k$	125	121	120
d_2	4 x 18	8 x 19	4 x 19
b	18	18	18
a	78	78	78
Skruer	M16	M16	M16

Mål i mm

Fast flange	DN50 PN16	DN50 PN40	ANSI 2" 300 lbs	JIS 10K 50A
D	165	165	165.1	155
$\text{Ø } k$	125	125	127	120
d_2	4 x 18	4 x 18	8 x 19	4 x 19
b	18	20	22.2	16

Fast flange	DN50 PN16	DN50 PN40	ANSI 2" 300 lbs	JIS 10K 50A
a	27	27	27	27
Skruer	M16	M16	M16	M16

10.5.4 Kemisk modstandsdygtighed

Medium	Koncentration	PEEK	PFA	CHEMRAZ	VITON
Natriumhydroxid-opløsning NaOH	0 til 50 %	20 til 100 °C (68 til 212 °F)	20 til 50 °C (68 til 122 °F)	0 til 150 °C (32 til 302 °F)	Uegnet
Salpetersyre HNO ₃	0 til 10 %	20 til 100 °C (68 til 212 °F)	20 til 80 °C (68 til 176 °F)	0 til 150 °C (32 til 302 °F)	0 til 120 °C (32 til 248 °F)
	0 til 40 %	20 °C (68 °F)	20 til 60 °C (68 til 140 °F)	0 til 150 °C (32 til 302 °F)	0 til 120 °C (32 til 248 °F)
Fosforsyre H ₃ PO ₄	0 til 80 %	20 til 100 °C (68 til 212 °F)	20 til 60 °C (68 til 140 °F)	0 til 150 °C (32 til 302 °F)	0 til 120 °C (32 til 248 °F)
Svovlsyre H ₂ SO ₄	0 til 2,5 %	20 til 80 °C (68 til 176 °F)	20 til 100 °C (68 til 212 °F)	0 til 150 °C (32 til 302 °F)	0 til 120 °C (32 til 248 °F)
	0 til 30 %	20 °C (68 °F)	20 til 100 °C (68 til 212 °F)	0 til 150 °C (32 til 302 °F)	0 til 120 °C (32 til 248 °F)
Saltsyre HCl	0 til 5 %	20 til 100 °C (68 til 212 °F)	20 til 80 °C (68 til 176 °F)	0 til 150 °C (32 til 302 °F)	0 til 120 °C (32 til 248 °F)
	0 til 10 %	20 til 100 °C (68 til 212 °F)	20 til 80 °C (68 til 176 °F)	0 til 150 °C (32 til 302 °F)	0 til 120 °C (32 til 248 °F)

Indeks

A

Advarsler 3

B

Bortskaffelse 17

Brug 4

C

Cellekonstant 19

D

Direkte tilslutning til transmitter 13

Driftssikkerhed 5

E

Elektrisk tilslutning 12

F

Flange 9

Fortolkning af ordrekoden 6

G

Gentagelighed 20

I

Identifikation af produktet 6

Indgang 19

Installation 7

Installationsfaktor 8

K

Kabelforlængelse 14

Kalibreringsopløsninger 19

Kapslingsklasse 20

 Sikring 14

Kemisk modstandsdygtighed 28

Konstruktion 12

Kontrol

 Installation 12

 Tilslutning 14

Kontrol efter montering 12

Krav til montering 7

Krav til personalet 4

L

Ledningsføring 13

Leveringsomfang 7

Linearitet 20

Luftindstilling 8

M

Materialer 25

Mekanisk konstruktion 25

Modtagelse 5

Målefejl 20

Måleområder 19

Målingsfrekvens 19

Målte variabler 19

O

Omgivende forhold 20

Omgivende temperatur 20

Opbevaringstemperatur 20

P

Proces 21

Procestemperatur 21

Procestilslutninger 26

Producentens adresse 6

Produktidentifikation 5

Produktside 6

Produktsikkerhed 5

R

Rengøringsmiddel 15

Reparation 16

Reserve dele 17

Responstid for konduktivitet 20

Responstid for temperatur 20

Retning 7

Returnering 17

S

Sensor

 Montering 9

 Tilslutning 13

Sikkerhed på arbejdspladsen 5

Sikkerhedsanvisninger 4

Symboler 3

T

Tekniske data	19
Mekanisk konstruktion	25
Omgivende forhold	20
Proces	21
Ydelsesegenskaber	20
Temperatur-/trykværdier	22
Temperaturmåling	19
Tilbehør	17
Tilsluttet brug	4
Tilslutning	
Kontrol	14
Sikring af kapslingsklassen	14
Tryk	21
Tryk-/temperaturværdier	22
Typeskilt	6

V

Vedligeholdelse	15
Vægt	25

Y

Ydelsesegenskaber	20
-----------------------------	----



71625216

www.addresses.endress.com
