

Техническое описание RID16

8-канальный индикатор,
работающий по протоколу FOUNDATION Fieldbus™
или PROFIBUS® PA



Полевой индикатор для удобного встраивания в существующие системы полевых шин

Применение

- Полевой индикатор с восемью входными каналами, работающий по протоколу FOUNDATION Fieldbus™ или PROFIBUS® PA, используемый для отображения параметров процесса и рассчитанных значений.
- Местный дисплей для отображения технологических параметров в системе полевой шины.

Преимущества

- Яркий ЖК-дисплей с подсветкой для отображения гистограммы, диагностических символов и простого текстового поля

- Режим прослушивания до 8 входных каналов или цифровых сигналов состояния
- Восемь каналов, отображаемых в режиме сопряжения функциональных блоков по протоколу FOUNDATION Fieldbus™
- Безопасная эксплуатация во взрывоопасных зонах, подтвержденная получением международных сертификатов
 - FM IS, NI
 - CSA IS, NI
 - ATEX Ex ia
- Искробезопасный монтаж в зоне 1 и в зоне 2
- Опционально: алюминиевый корпус для применения во взрывоопасных зонах

Принцип действия и архитектура системы

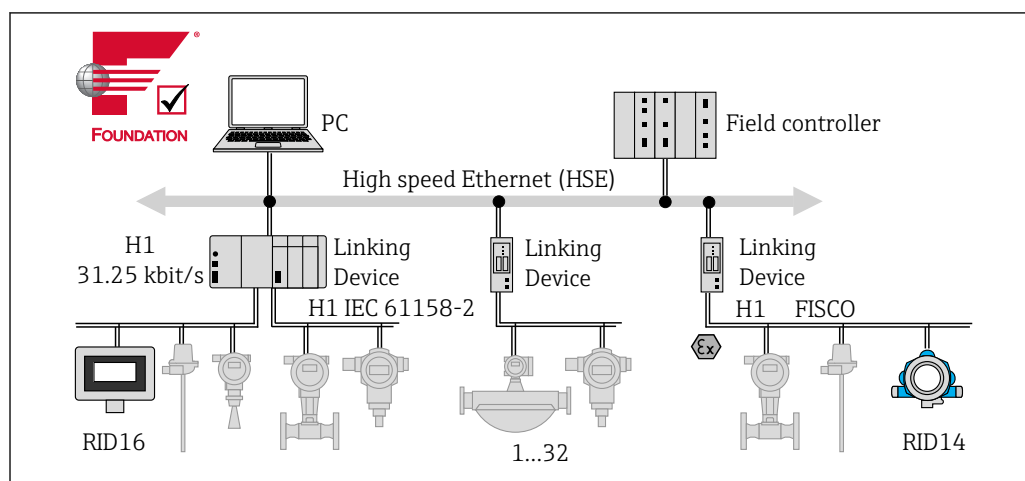
Принцип измерения

Дисплей с подсветкой для отображения параметров процесса (не более 8) или расчетных значений приборов-пользователей полевой шины, подключенных к шине в режиме прослушивания или в режиме сопряжения функциональных блоков по протоколу FOUNDATION Fieldbus™.

Измерительная система

Компания Endress+Hauser выпускает широкий ассортимент инновационных изделий для использования при помощи протокола FOUNDATION Fieldbus™ или PROFIBUS® PA. Вместе с датчиками и преобразователями индикаторы образуют комплексные точки измерения для широкого спектра применения в промышленной среде.

Архитектура прибора



A0051899

1 Системная интеграция через FOUNDATION Fieldbus™

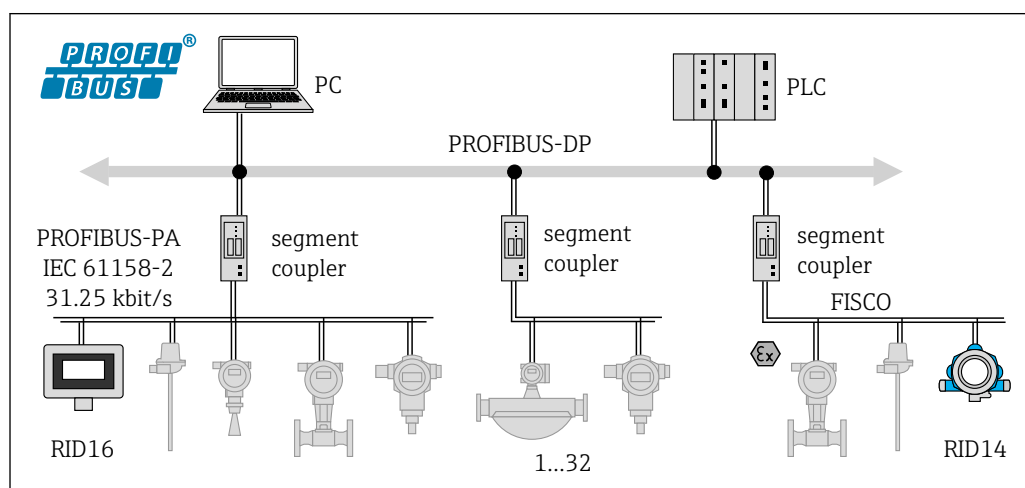
PC Визуализация и мониторинг, например с помощью программ P View, FieldCare и диагностического ПО

HSE Высокоскоростная сеть Ethernet (100 Мбит/с)

H1 FOUNDATION Fieldbus-H1

1...3 До 32 приборов на сегмент

2



A0051900

2 Системная интеграция через PROFIBUS® PA

PC Визуализация и мониторинг, например с помощью программ P View, FieldCare и диагностического ПО

1...3 До 32 приборов на сегмент

2

8-канальный индикатор отображает измеренные значения, рассчитанные значения и информацию о состоянии приборов-пользователей, подключенных к сети полевой шины. Прибор прослушивает настроенные адреса полевой шины и отображает их значения в режиме прослушивания. Кроме того, индикатор, работающий по протоколу FOUNDATION Fieldbus™, также может отображать доступные значения в шине в режиме сопряжения функциональных блоков.

Для каждого канала возможны индивидуальные настройки. Аналоговые значения, поступающие от пользователей шины, отображаются в виде пятизначного числа, а цифровые значения отображаются в виде простого текста (ВКЛ/ВЫКЛ, ОТКРЫТО/ЗАКРЫТО, числовые значения). Состояние параметра процесса отображается с помощью пиктограмм или простым текстом в режиме индикации измеренного значения. Отображение простого текста позволяет выводить на экран буквенно-цифровые комбинации символов, например обозначение прибора. Для анализа трендов, помимо индикации измеренных значений, в дисплее предусмотрена также гистограмма с индикаторами нарушения верхней и нижней границ допустимого диапазона, которые можно масштабировать независимо от отображаемого значения.

Питание прибора осуществляется от полевой шины. Прибор можно использовать во взрывоопасных зонах в соответствии с температурным классом Т6.

Коммуникация

Информация о сбоях	Сообщение о состоянии согласно спецификации цифровой шины.																		
Время задержки срабатывания	8 с																		
FOUNDATION Fieldbus™	<ul style="list-style-type: none"> ■ FOUNDATION Fieldbus™ H1, IEC 61158-2 ■ FDE (Fault Disconnection Electronic) = 0 мА ■ Скорость передачи данных, поддерживаемая битовая скорость: 31,25 кБит/с ■ Кодирование сигнала = Manchester II ■ Поддержка функции LAS (Link Active Scheduler), LM (Link Master): индикатор может выполнять функции Link Active Scheduler (LAS), если недоступен текущий Link Master (LM). Поставляемый прибор сконфигурирован как стандартное устройство. Для использования прибора в качестве LAS необходимо задать для него этот режим в распределенной системе управления и активировать его путем загрузки соответствующей конфигурации в прибор. ■ В соответствии с IEC 60079-27, FISCO/FNICO 																		
PROFIBUS® PA	<ul style="list-style-type: none"> ■ PROFIBUS® PA в соответствии с EN 50170, том 2, IEC 61158-2 (MBP) ■ FDE (Fault Disconnection Electronic) = 0 мА ■ Скорость передачи данных, поддерживаемая битовая скорость: 31,25 кБит/с ■ Кодирование сигнала = Manchester II ■ Характеристики соединения согласно IEC 60079-11 FISCO, Entity 																		
Данные протокола	<p>FOUNDATION Fieldbus™</p> <p><i>Базовые данные</i></p> <table border="1"> <tr> <td>Тип прибора</td> <td>10CF (шестн.)</td> </tr> <tr> <td>Device revision (Версия прибора)</td> <td>02 (шестн.)</td> </tr> <tr> <td>Адрес узла</td> <td>По умолчанию: 247</td> </tr> <tr> <td>Исполнение устройства ТК</td> <td>6.1.2</td> </tr> <tr> <td>Номер драйвера по сертификации ИТК</td> <td>IT108100</td> </tr> <tr> <td>Поддержка функции Link Master (LAS)</td> <td>Да</td> </tr> <tr> <td>Выбор режима Link Master/стандартное устройство</td> <td>Да; заводская установка: стандартное устройство</td> </tr> <tr> <td>Количество VCR</td> <td>44</td> </tr> <tr> <td>Количество связанных объектов в VFD</td> <td>50</td> </tr> </table>	Тип прибора	10CF (шестн.)	Device revision (Версия прибора)	02 (шестн.)	Адрес узла	По умолчанию: 247	Исполнение устройства ТК	6.1.2	Номер драйвера по сертификации ИТК	IT108100	Поддержка функции Link Master (LAS)	Да	Выбор режима Link Master/стандартное устройство	Да; заводская установка: стандартное устройство	Количество VCR	44	Количество связанных объектов в VFD	50
Тип прибора	10CF (шестн.)																		
Device revision (Версия прибора)	02 (шестн.)																		
Адрес узла	По умолчанию: 247																		
Исполнение устройства ТК	6.1.2																		
Номер драйвера по сертификации ИТК	IT108100																		
Поддержка функции Link Master (LAS)	Да																		
Выбор режима Link Master/стандартное устройство	Да; заводская установка: стандартное устройство																		
Количество VCR	44																		
Количество связанных объектов в VFD	50																		

Виртуальные коммуникационные связи (VCR)

Постоянные позиции	1
VCR клиента	0
VCR сервера	10
VCR источника	43
VCR назначения	0
VCR подписчика	43
VCR издателя	43

Параметры настройки связи

Временной интервал	4
Мин. задержка между PDU	10
Макс. задержка ответа	28

Блоки

Описание блока	Индекс блока	Постоянный	Время выполнения блока	Категория блока
Ресурс	400	ДА		Расширенный
Трансмиттер дисплея	500	ДА		Определяемый изготовителем
Расширенная диагностика	600	ДА		Определяемый изготовителем
PID	1100	НЕТ	30 мс	Стандартный
Селектор входа 1	1200	НЕТ	30 мс	Стандартный
Селектор входа 2	1300	НЕТ	30 мс	Стандартный
Арифметический блок	1500	НЕТ	30 мс	Стандартный
Интегратор	1400	НЕТ	30 мс	Стандартный

*Краткое описание блока**Блок ресурсов:*

Блок ресурсов содержит все данные, однозначно идентифицирующие и характеризующие прибор. Он представляет собой электронный вариант заводской таблички прибора. Помимо параметров, необходимых для работы прибора на цифровой шине, блок ресурсов предоставляет различную информацию, в том числе код заказа, идентификатор прибора, версию программного обеспечения, идентификатор заказа и т.д.

Трансмиттер дисплея:

С помощью параметров блока трансмиттера "Дисплей" можно настраивать дисплей.

Расширенная диагностика:

В этом блоке трансмиттера сгруппированы все параметры самоконтроля и диагностики.

PID:

Этот функциональный блок осуществляет обработку входных каналов пропорциональный интегрально-дифференциальный контроль (PID) и обработку аналоговых выходных каналов. Реализуются следующие процессы: базовый контроль, контроль с прямой связью, каскадный контроль и каскадный контроль с ограничением.

Селектор входа (ISEL):

Блок селектора входа позволяет выбирать до четырех входов и генерировать выходной сигнал в соответствии с настроенным действием.

Интегратор (INT):

Блок интегратора осуществляет интегрирование одной или двух переменных по времени. Этот блок сравнивает проинтегрированное или просуммированное значение с предельными значениями и генерирует дискретный выходной сигнал в случае их перехода. На выбор доступно шесть способов интегрирования.

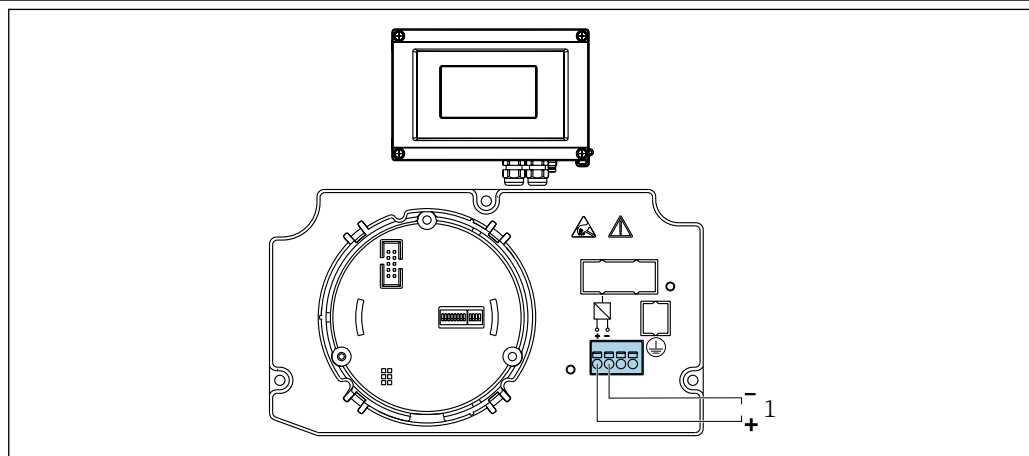
Арифметический блок (ARITH):

Арифметический функциональный блок осуществляет стандартные математические операции и процессы компенсации. Он поддерживает сложение, вычитание, умножение и деление значений. Кроме того, он рассчитывает средние значения и компенсирует значения расхода (путем линейной или квадратичной компенсации).

PROFIBUS® PA**Базовые данные**

Индикатор для подключения к PROFIBUS PA, для использования в сочетании с приборами стандарта PROFIL 2 и PROFIL 3 (3.0, 3.01 и 3.02)	
Драйверы приборов	Получение драйверов приборов: FieldCare/DTM: www.endress.com/download → Страница изделия RID14 или RID16 → Область поиска "Software" → "Drivers"
Защита от записи	Защита от записи активируется аппаратной настройкой (DIP-переключатель)

Электроснабжение

Назначение клемм

3 Назначение клемм полевого индикатора

1 Подключение к полевой шине

Сетевое напряжение

Питание подается по полевой шине.

$U = 9$ до 32 В пост. тока, не зависит от полярности (макс. напряжение $U_b = 35$ В).

Фильтр напряжения питания


50/60 Гц

Потребляемый ток

≤ 11 мА

Кабельный ввод	Предусмотрены следующие варианты кабельных вводов: <ul style="list-style-type: none"> ▪ Резьба NPT1/2 ▪ Резьба M16
-----------------------	--

Монтаж

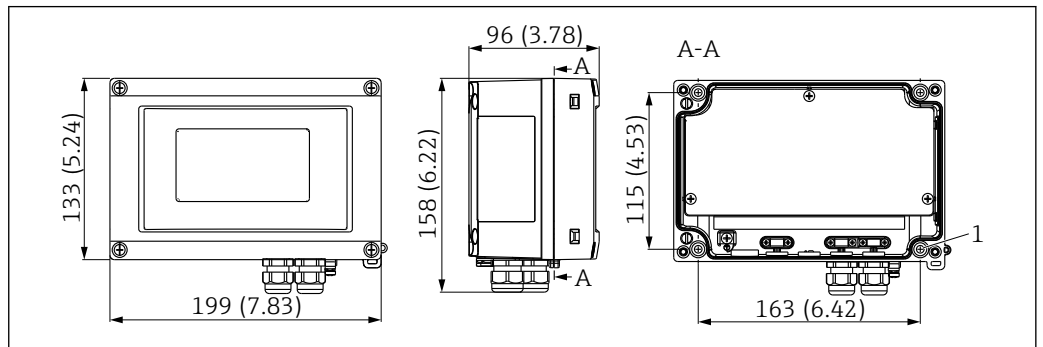
Монтажные позиции	Без ограничений, ориентация определяется удобством чтения дисплея.
Место монтажа	Монтаж на стене или трубе (см. раздел "Аксессуары" →  10)

Условия окружающей среды

Диапазон температуры окружающей среды	-40 до +80 °C (-40 до +176 °F)  При температуре < -20 °C (-4 °F) реакция дисплея может быть замедленной. При температуре < -30 °C (-22 °F) читаемость отображаемых параметров не гарантируется.
Температура хранения	-40 до +80 °C (-40 до +176 °F)
Высота над уровнем моря	До 2 000 м (6 561,7 фут) над уровнем моря
Климатический класс	Согласно МЭК 60654-1, класс C
Влажность	<ul style="list-style-type: none"> ▪ Допустимая конденсация соответствует стандарту МЭК 60 068-2-33 ▪ Максимально допустимая относительная влажность: 95 % согласно стандарту МЭК 60068-2-30
Степень защиты	IP67. NEMA 4X.
Ударопрочность и вибростойкость	10 до 2 000 Гц при 5g в соответствии с МЭК 60068-2-6
Электромагнитная совместимость (ЭМС)	<p>Соответствие требованиям CE</p> <p>Электромагнитная совместимость отвечает всем соответствующим требованиям стандартов серии МЭК/EN 61326 и рекомендаций NAMUR (NE21) по ЭМС. Подробная информация приведена в Декларации о соответствии ЕС.</p> <p>Помехоустойчивость соответствует требованиям стандартов серии МЭК/EN 61326 для промышленного оборудования.</p> <p>Излучение помех соответствует стандартам серии МЭК/EN 61326 (оборудование класса В).</p>
Категория измерения	Категория измерения II по МЭК 61010-1. Эта категория измерения позволяет осуществлять измерения на электрических цепях, непосредственно электрически соединенных с низковольтной сетью.
Категория перенапряжения	Категория перенапряжения II
Степень загрязнения	Степень загрязнения 2

Механическая конструкция

Конструкция, размеры



4 Размеры полевого индикатора в мм (дюймах)

Пластмассовый корпус для общих областей применения, опция: корпус из алюминия

Вес

- Пластмассовый корпус
Примерно 500 г (1,1 фунт)
- Алюминиевый корпус
Примерно 1,7 кг (3,75 фунт)

Материалы

Корпус	Заводская табличка
Пластмасса, армированная стекловолокном (PBT-GF30)	Лазерная маркировка
Алюминий (AlSi12, AC-44100 или AlSi10Mg(Fe), AC-43400) (опция)	Фольга из полиэстера, пригодная для нанесения лазерной маркировки

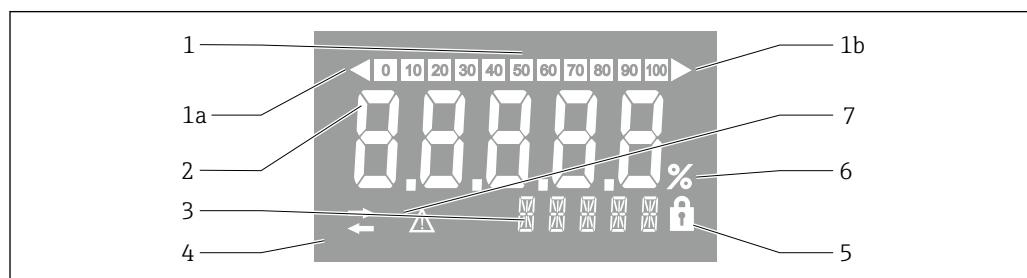
Клеммы

Винтовые клеммы для кабелей максимум до 2,5 mm² (14 AWG) с наконечником

Эксплуатация

Локальное управление

Элементы отображения



A0011309

5 ЖК-дисплей полевого индикатора (с подсветкой)

- 1 Гистограмма с шагом 10 % с индикаторами выхода за нижний предел (поз. 1a) и верхний предел (поз. 1b)
- 2 Индикация измеренного значения, высота цифр 26 мм (1,2 дюйм), индикация состояния «Неверное измеренное значение»
- 3 14-сегментный дисплей для вывода единиц измерения и сообщений
- 4 Символ «Связь»
- 5 Символ «Настройка заблокирована»
- 6 Единица измерения «%»
- 7 Символ состояния «Негарантированное измеренное значение»

Диапазон отображения

-9999...+99999

DIP-переключатель

PROFIBUS® PA: настройка адреса шины для отображаемых значений (не более 2 при настройке с помощью DIP-переключателей) и аппаратной защиты от записи

FOUNDATION Fieldbus™: настройка аппаратной защиты от записи

Дистанционное управление

FOUNDATION Fieldbus™

Функции FOUNDATION Fieldbus™ и специфичные для прибора параметры настраиваются посредством связи по полевой шине. Для этого предлагаются специальные системы настройки от разных изготовителей.

Системы управления процессами	Системы управления парками приборов
Emerson DeltaV	Endress+Hauser FieldCare/DeviceCare
Rockwell Control Logix/FFLD	National Instruments NI-Configurator (≥ 3.1.1)
Honeywell EPKS	Emerson AMS и Handheld FC375
Yokogawa Centum CS3000	Yokogawa PRM EDD/DTM
ABB Freelance System/800xA	Honeywell FDM
Invensys IA Series	PACTware

PROFIBUS® PA

Параметры можно настраивать удаленно, посредством DTM и программ настройки, или на месте эксплуатации с помощью DIP-переключателей.

Сертификаты и нормативы

Маркировка ЕС	Измерительная система соответствует юридическим требованиям применимых директив ЕС. Эти директивы и действующие стандарты перечислены в заявлении о соответствии ЕС. Endress+Hauser подтверждает успешное испытание прибора нанесением маркировки ЕС.
Маркировка EAC	Прибор отвечает всем требованиям директив EEU. Нанесением маркировки EAC изготовитель подтверждает прохождение всех необходимых проверок в отношении изделия.
Сертификаты на взрывозащищенное исполнение	Информация о доступных вариантах исполнения для взрывоопасных зон (ATEX, FM, CSA и пр.) может быть предоставлена в центре продаж E+H по запросу. Все данные о взрывозащите приведены в отдельной документации, которая предоставляется по запросу.
CSA GP	CSA, общего назначения
Другие стандарты и директивы	<ul style="list-style-type: none">■ IEC 60529: Степень защиты, обеспечиваемая корпусами (код IP)■ IEC 61010-1: Требования по безопасности электрического оборудования для измерения, контроля и лабораторного применения■ Серия IEC 61326: Электромагнитная совместимость (требования ЭМС)■ NAMUR: Ассоциация пользователей технологии автоматизации в перерабатывающей промышленности (www.namur.de)

Информация о заказе

Подробную информацию о заказе можно получить в ближайшей торговой организации www.addresses.endress.com или в конфигураторе выбранного продукта на веб-сайте www.endress.com.

1. Выберите изделие с помощью фильтров и поля поиска.
2. Откройте страницу изделия.
3. Нажмите кнопку **Конфигурация**.

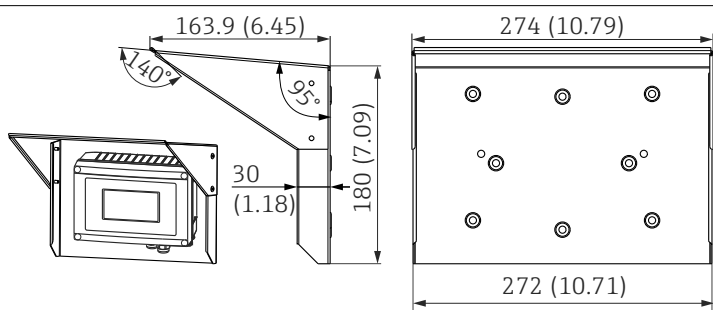
Конфигуратор – инструмент для индивидуальной конфигурации продукта

- Самые последние опции продукта
- В зависимости от прибора: прямой ввод специфической для измерительной точки информации, например, рабочего диапазона или языка настройки
- Автоматическая проверка совместимости опций
- Автоматическое формирование кода заказа и его расшифровка в формате PDF или Excel

Аксессуары

Для прибора выпускаются различные аксессуары, которые можно заказать в компании Endress+Hauser вместе с прибором или позднее. За подробной информацией о соответствующем коде заказа обратитесь в региональное торговое представительство Endress+Hauser или посетите страницу прибора на веб-сайте Endress+Hauser: www.endress.com

Специальные аксессуары для прибора

Описание	Тип
Заглушка	2 шт.
Кабельное уплотнение	2 x M16 2 переходника с M16 на M20 2 переходника с M16 на NPT1/2
Монтажный комплект для установки на стене/трубе (для труб диаметром 1–5 дюймов)	<ul style="list-style-type: none"> ▪ Пластмассовый корпус ▪ Алюминиевый корпус
Защитный козырек от погодных явлений	 <p>6 Размеры в мм (дюймах)</p>

Аксессуары для связи

Описание	Тип
Разъем полевой шины FOUNDATION Fieldbus™:	Разъем FF 7/8"
Разъем полевой шины PROFIBUS® PA:	<ul style="list-style-type: none"> ▪ Разъем PA 7/8" ▪ Разъем PA M12
Интерфейсный кабель	Commubox FXA291 с FieldCare Device Setup и библиотекой DTM

Вспомогательная документация

- Системные компоненты и менеджер данных – решения для полного оснащения точки измерения: FA00016K/09
- Информационная брошюра: FOUNDATION Fieldbus – автоматизация процессов на основе технологии цифровой шины: CP00003S/04
- Информационная брошюра: PROFIBUS – автоматизация процессов на основе технологии цифровой шины: CP00005S/04
- Руководство по эксплуатации полевого дисплея RID16 с протоколом FOUNDATION Fieldbus™: BA00284R/09
Руководство по эксплуатации полевого дисплея RID16 с протоколом PROFIBUS® PA: BA01268K/09
- Дополнительная документация по взрывозащищенному исполнению: ATEX II2G Ex ia IIC Gb: XA00099R/09



www.addresses.endress.com
