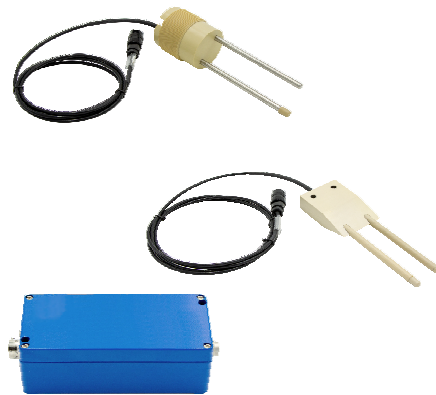


Lyhyt käyttöopas **Solitrend MMP44**

Aineksen kosteuden mittaus



Tämä lyhyt käyttöopas ei korvaa tämän laitteen käyttöohjeita.

Lisätiedot löytyvät käyttöohjeesta ja muista asiakirjoista.

Saatavana kaikille laiteversioille seuraavilla yhteyksillä:

- Internet: www.endress.com/deviceviewer
- Älypuhelin/tabletti: Endress+Hauserin käyttösovellus

1 Liiteasiakirjat



A0023555

2 Tästä asiakirjasta

2.1 Käytettävät kuvakkeet

2.1.1 Turvallisuussymbolit



VAARA

Tämä symboli ilmoittaa vaarallisesta tilanteesta. Varoituksen huomiotta jättäminen voi aiheuttaa vakavia vammoja tai jopa kuoleman.

⚠ VAROITUS

Tämä symboli ilmoittaa vaarallisesta tilanteesta. Varoituksen huomiotta jättäminen voi aiheuttaa vakavia vammoja tai jopa kuoleman.

⚠ HUOMIO

Tämä symboli ilmoittaa vaarallisesta tilanteesta. Varoituksen huomiotta jättäminen voi aiheuttaa lieviä tai keskivaikeita vammoja.

ⓘ HUOMAUTUS

Tämä symboli sisältää tietoja menettelytavoista ja muista asioista, jotka eivät aiheuta tapaturmavaaraa.

2.1.2 Tietyyntyyppisten tietojen ja kuvien kuvakkeet

✓ Sallittu

Sallitut menettelytavat, prosessit tai toimet

✗ Kielletty

Kielletyt menettelytavat, prosessit tai toimet

i Vihje

Ilmoittaa lisätiedoista



Asiakirjaviite



Kuvaviite



Ilmoitus tai yksittäinen vaihe, joka tulee huomioida

1., 2., 3.

Toimintavaiheiden sarja



Toimintavaiheen tulos

1, 2, 3, ...

Kohtien numerot

A, B, C, ...

Näkymät

3 Olennaiset turvallisuusohjeet

3.1 Henkilökuntaa koskevat vaatimukset

Asennus-, käyttöönotto-, vianmääritys- ja huoltohenkilökunnan on täytettävä seuraavat vaatimukset:

- ▶ Koulutetuilla ja päteillä ammattilaisilla täytyy olla asiaankuuluva pätevyys kyseiseen toimenpiteeseen ja tehtävään.
- ▶ Henkilökunnalla on oltava laitoksen omistajan/käyttäjän valtuutus.

- ▶ Tunnettava kansainväliset/maakohtaiset säännökset.
- ▶ Ennen töihin ryhtymistä henkilökunnan on luettava käyttöohjeen ja lisäasiakirjojen ohjeet ja todistukset (sovelluksesta riippuen) läpi ja varmistettava, että niiden sisältö tulee myös ymmärretyksi.
- ▶ Henkilökunnan on noudatettava ohjeita ja yleisiä ehtoja.

Käyttöhenkilökunnan on täytettävä seuraavat vaatimukset:

- ▶ Laitoksen omistaja/käyttäjä on kouluttanut ja valtuuttanut henkilökunnan tehtävään sen asettamien vaatimusten mukaan.
- ▶ Henkilökunnan on noudatettava tämän ohjekirjan neuvoja.

3.2 Käyttötarkoitus

Sovellus ja väliaineet

Tässä oppaassa kuvattu mittalaite on tarkoitettu erilaisten ainesten jatkuvaan kosteuden mittaukseen. Koska sen toimintataajuus on noin 1 GHz, laitetta voidaan käyttää myös suljettujen metallisäiliöiden ulkopuolella.

Suljettujen säiliöiden ulkopuolella käyttöä varten mittalaite täytyy asentaa luvussa "Asennus" annettujen ohjeiden mukaan. Laitteiden käytöstä ei aiheudu mitään terveysriskejä. Edellyttäen että "Teknisissä tiedoissa" määriteltyjä raja-arvoja ja käyttöoppaassa ja lisäasiakirjoissa ilmoitettuja käyttöolosuhteita noudatetaan, mittalaitetta saa käyttää vain seuraaviin mittauksiin:

- Mitatut prosessimuuttajat: aineksen kosteus, aineksen johtavuus ja aineksen lämpötila
- Varmistaaksesi, että laite pysyy hyvässä kunnossa käyttöaikana:
- ▶ Käytä mittalaitetta ainoastaan väliaineessa, joita prosessissa kostuvat ainekset kestävät riittävästi.
 - ▶ Huomioi "teknisissä tiedoissa" ilmoitetut raja-arvot.

Virheellinen käyttö

Valmistaja ei vastaa vahingoista, jotka aiheutuvat laitteen väärästä tai käyttötarkoituksen vastaisesta käytöstä.

Kestävyyden varmistaminen rajatapauksissa:

- ▶ Puhdistamiseen käytettävien erikoisnesteiden ja väliaineiden yhteydessä valmistaja auttaa mielellään kustuvien osien materiaalien korroosiokestävyyden tutkinnassa, mutta ei hyväksy mitään tähän liittyviä takuu- tai vastuuvaatimuksia.

Jäännösriskit

Prosessista ja elektroniikasta välittyvän lämmön takia elektroniikkakotelo ja sen sisällä olevat osat voivat kuumentua käytön aikana jopa 70 °C (158 °F) lämpötilaan. Käytön aikana anturi voi saavuttaa lähes prosessiaineen lämpötilan.

Kuumien pintojen aiheuttama palovammavaara!

- ▶ Korkeiden väliainelämpötilojen aiheuttamien palovammojen välttämiseksi varmista riittävän hyvä kosketussuojaus.

3.3 Työpaikan turvallisuus

Laitteen luona ja kanssa tehtävissä töissä:

- ▶ Pue vaadittavat henkilösuojaimet kansainvälisten/maakohtaisten säännösten mukaan.

3.4 Käyttöturvallisuus

Loukkaantumisvaara!

- ▶ Käytä laitetta vain, kun se on teknisesti moitteettomassa kunnossa eikä siinä ole häiriöitä eikä vikoja.
- ▶ Käyttäjällä on vastuussa laitteen häiriöttömästä toiminnasta.

Räjähdyksivaarallinen tila

Ihmisille tai laitokselle aiheutuvan vaaran välttämiseksi, kun laitetta käytetään hyväksymisten edellyttävällä alueella (esim. räjähdysuojaus, painesäiliön turvallisuus):

- ▶ Tarkasta laitekilvestä, saako tilattua laitetta ottaa käyttötarkoituksensa mukaiseen käyttöön hyväksyntää edellyttävällä alueella.
- ▶ Huomioi tämän käyttöoppaan liitteenä olevissa erillisissä lisäasiakirjoissa ilmoitetut tekniset tiedot.

3.5 Tuoteturvallisuus

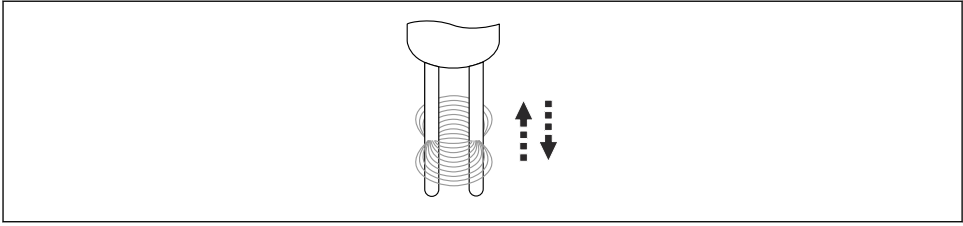
Tämä laite on suunniteltu huolellisesti tekniikan nykyistä tasoa vastaavien turvallisuusmääräysten mukaan, testattu ja toimitettu tehtaalta käyttöturvallisessa kunnossa.

Se täyttää yleiset turvallisuusstandardit ja lakimääräykset. Se vastaa myös EY-direktiivejä, jotka on lueteltu laitekohtaisessa EY-vaatimustenmukaisuusvakuutuksessa. Valmistaja vahvistaa tämän kiinnittämällä laitteeseen CE-merkin.

4 Tuotekuvaus

4.1 Mittausperiaate

Aikatason reflektometria (TDR) on tutkaan perustuva dielektrinen mittaamenetelmä, jossa sähkömagneettisten pulssien siirtoaika määritetään mittaamaan vesipitoisuutta. Anturit koostuvat anturin rungosta, jossa on kaksi ruostumatonta terästä olevaa anturirunkoa ja yksi lähetin. Lähettimen aikaansaama korkeataajuus-TDR-pulssi lähetetään anturiin HF-kaapelin kautta ja sen jälkeen se lähetetään kaksisuvaista aaltoputkea pitkin. Näiden kahden sauvan/ohjaimen ympärille muodostuu sähkömagneettinen kenttä ja näin ollen myös anturia ympäröivään materiaaliin. Patentoitua mittaamenetelmää käyttäen tämän pulssin siirtoaika mitataan yhden pikosekunnin resoluutiolla (1×10^{-12}) kosteuden ja lämpötilan määrittämistä varten.



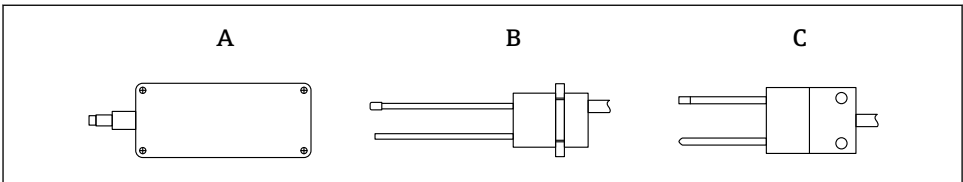
A0040868

1 Kaksisauvainen aaltoputki

TDR-menetelmä toimii ihanteellisella taajuudella 600 MHz - 1.2 GHz.

Erilaisilla anturirakenteilla modularinen TDR-teknologia voidaan sopeuttaa moniin eri sovelluksiin.

4.2 Tuotteen malli

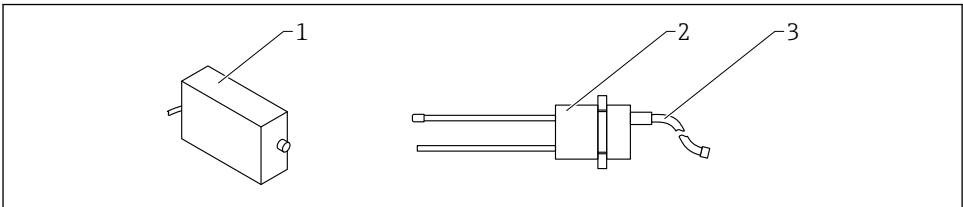


A0044199

2 Laiterakenteiden kuva

- A Lähetin
- B Kaksisauvainen anturi, pyöreä rakenne
- C Kaksisauvainen anturi, kiilamainen

4.2.1 ATEX-versio



A0053311


3 Sauva-anturi, ATEX-versio

- 1 ATEX-elektroniikkakotelo
- 2 Kaksisauvainen anturi, pyöreä rakenne
- 3 Kaapeli; UNITRONIC PUR CP

5 Tulotarkastus ja tuotteen tunnistus

5.1 Tulotarkastus

Tarkasta seuraava tulotarkastuksen yhteydessä:

- Ovatko saapumisilmoituksessa ja tuotteen tarrassa olevat tilauskoodit identtisiä?
 - Ovatko tuotteet vauriottomia?
 - Vastaavatko laitekilven tiedot saapumisilmoituksessa olevia tilaustietoja?
 - Mikäli tarpeen (katso laitekilpi): ovatko turvallisuusohjeet (XA) mukana?
-  Jos toimitus on joltakin osin puutteellinen, ota yhteyttä valmistajan myyntiin.

5.2 Tuotteen tunnistetiedot

Laitteen tunnistamiseen on käytettävissä seuraavat vaihtoehdot:

- Laitekilven erittelyt
- Laajennettu tilauskoodi ja laitteen ominaisuuksien erittely saapumisilmoituksessa
- ▶ Syötä sarjanumero laitekilvistä kohdasta *W@M Device Viewer* (www.endress.com/deviceviewer)
 - ↳ Kaikki tiedot mittalaitteista ja laitteeseen kuuluvasta teknisestä dokumentaatiosta näytetään.
- ▶ Syötä laitekilvessä oleva sarjanumero *Endress+Hauserin käyttösovellukseen* tai skannaa laitekilven päällä oleva kaksiulotteinen matriisikoodi.
 - ↳ Kaikki tiedot mittalaitteista ja laitteeseen kuuluvasta teknisestä dokumentaatiosta näytetään.

5.3 Valmistajan osoite

Endress+Hauser SE+Co. kg
Hauptstraße 1
79689 Maulburg, Germany

5.4 Varastointi, kuljetus

5.4.1 Varastointiolosuhteet

- Sallittu varastointilämpötila: -40 ... +70 °C (-40 ... +158 °F)
- Käytä alkuperäispakkausta.

5.4.2 Tuotteen kuljetus mittauspisteeseen

Kuljeta mittalaitte mittauspisteelle alkuperäispakkauksessa.

6 Asentaminen

6.1 Asennusvaatimukset

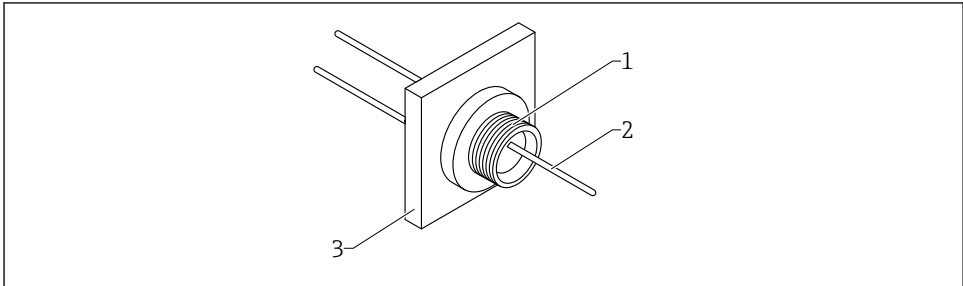
- Laite on asennettava prosessin sellaisessa vaiheessa, että varmistetaan suhteellisen tasainen materiaalin tiheys, koska materiaalin tiheys liittyy suoraan vesipitoisuuteen. Tarvittaessa tulee luoda ohitus tai asennuspaikassa on rakenteellisin toimin varmistettava aineksen virtaus. Tällöin aineksen tiheys anturitangoissa on vakio.
- Materiaalin virran anturitangoissa tulee olla jatkuvaa. Ohjelmisto tarjoaa tapoja, joilla voidaan automaattisesti havaita materiaaliaukkoja ja paikata niitä sekuntien välein.
- Materiaalin kerrostuminen tai kertymä anturisauvoihin vääristää lukemaa ja siksi sitä tulee välttää.



Pidemmät keskimääräiset ajat lisäävät mitatun arvon vakautta.

6.2 Seinäasennus

Pyöreässä kaksisauvaisessa anturissa on ruuvikierre, jolla se kiinnitetään silon tai kotelon seinään. Kosteuden mittaukseen liittyvä alue sijaitsee mittaustankojen ympärillä. Lämpötila-anturi asennetaan anturin kärkeen ja on suunniteltu mittaamaan rakeen lämpötila ilman, että säiliön seinä vaikuttaa siihen lainkaan.



A0040866

4 Asennuslevyn asennusesimerkki

- 1 Anturi
- 2 Korkeataajuus-kytkentäkaapeli
- 3 Asennuslevy

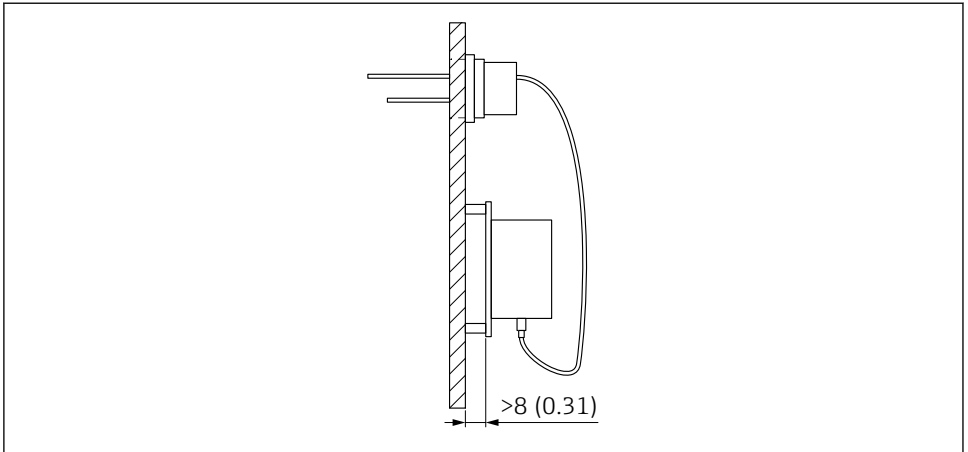
6.3 Lähettimen asennus

Metrologisista syistä anturin kaapeli on vain 2.5 m (8.2 ft) pitkä. Lähetin tulee siksi asentaa lähelle anturia. Ihanteellinen asennuspaikka on kuivaimen ulkoseinän poistopuolella.

Lähetin voidaan kiinnittää koteloon ruuveilla kahdesta diagonaalisesti tehdystä reiästä

Jos pintalämpötila 70 °C (158 °F) ylitetään asennuspaikassa, lähetin on kiinnitettävä vähintään 8 mm (0.3 in) päähän lämmön suoran välittymisen estämiseksi (taustatuuletus).

Kannattaa käyttää sääsuojaa, joka suojaa lähetintä suoralta auringonpaisteelta tai vedeltä.



A0040864

- 5 Säiliön seinän asentaminen korkeammilla pintalämpötiloilla. Mittausyksikkö mm (in)

6.4 Kaksisauvainen anturi, kiilamainen

Kiilamainen kaksisauvainen anturi kosteuden mittaamiseen suoraan mallaksen kuivaimessa.

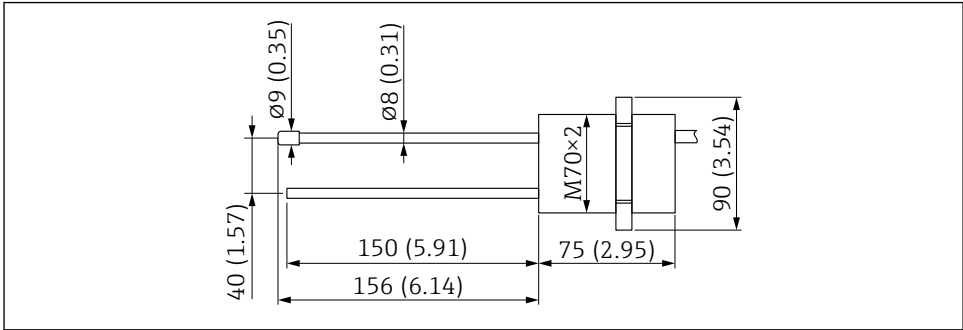
Kiilamaista kaksisauvaista anturia voidaan myös käyttää suurempien kosteuspitoisuuksien mittaamiseen ja höyryisissä ympäristöissä.

6.4.1 Kiilamaisen kaksisauvaisen anturin asentaminen mallaksen kuivausjärjestelmään

Asennusedellytykset riippuvat laitoksen olosuhteista. Optimaalinen asennuspaikka on määritettävä yksilöllisesti.

Kaksisauvaisen anturin kotelo on kiilamainen. Tämän rakenteen ansiosta monet anturit voidaan asentaa eri korkeuksiin hydraulisessa laitteessa, joka upottaa anturit itämisalustalle, kun se on täytetty. Kiilamainen kaksisauvainen anturi voidaan vetää ulos alustasta hydraulisella järjestelmällä itämisen ja kuivausprosessin lopuksi ja ennen kuivaussäiliön tyhjentämistä.

6.5 Kaksisauvainen anturi, pyöreä rakenne



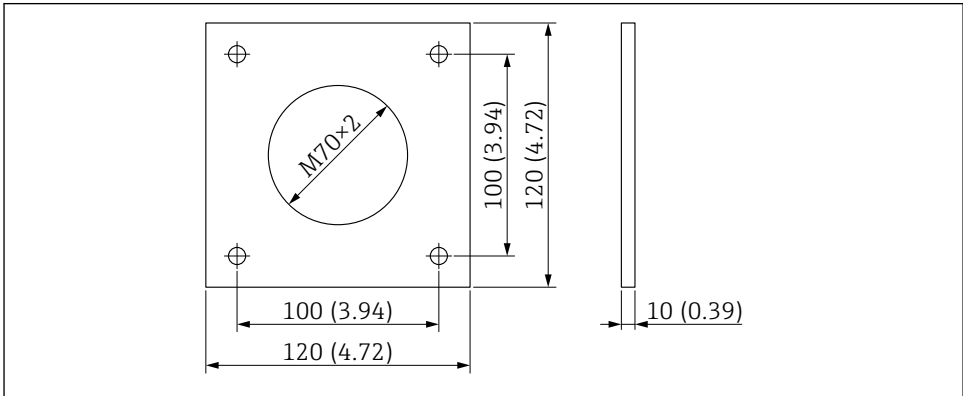
A0040863

6 Kaksisauvaisen anturin mitat, pyöreä rakenne. Mittausyksikkö mm (in)

6.6 Asennuslevy

Alumiiniasennuslevy, joka soveltuu pyöreään kaksisauvaiseseen anturiin, voidaan tilata tuoterakenteen mukana, "Process connection"-ominaisuus.

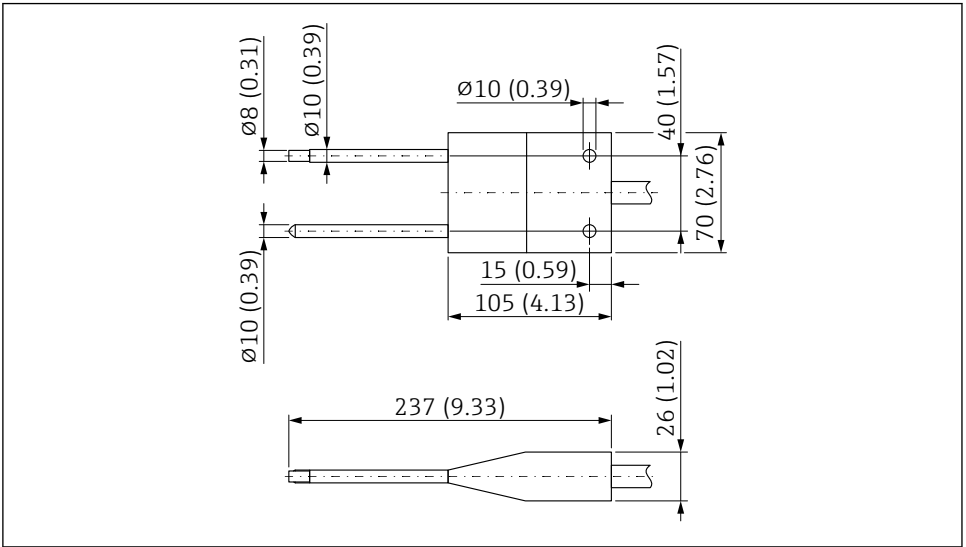
Sopivat lukitusmutterit sisältyvät toimitukseen.



A0040862

7 Alumiinisen asennuslevyn mitat pyöreälle kaksisauvaiselle anturille. Mittausyksikkö mm (in)

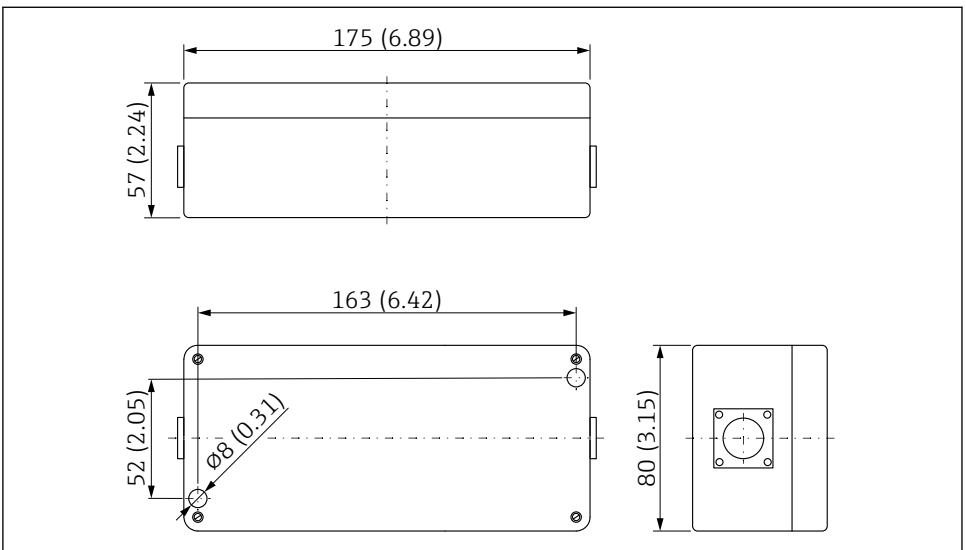
6.7 Kaksisauvainen, kiilamainen rakenne



A0040851

8 Kaksisauvaisen, rakenteeltaan kiilamaisen anturin mitat. Mittausyksikkö mm (in)

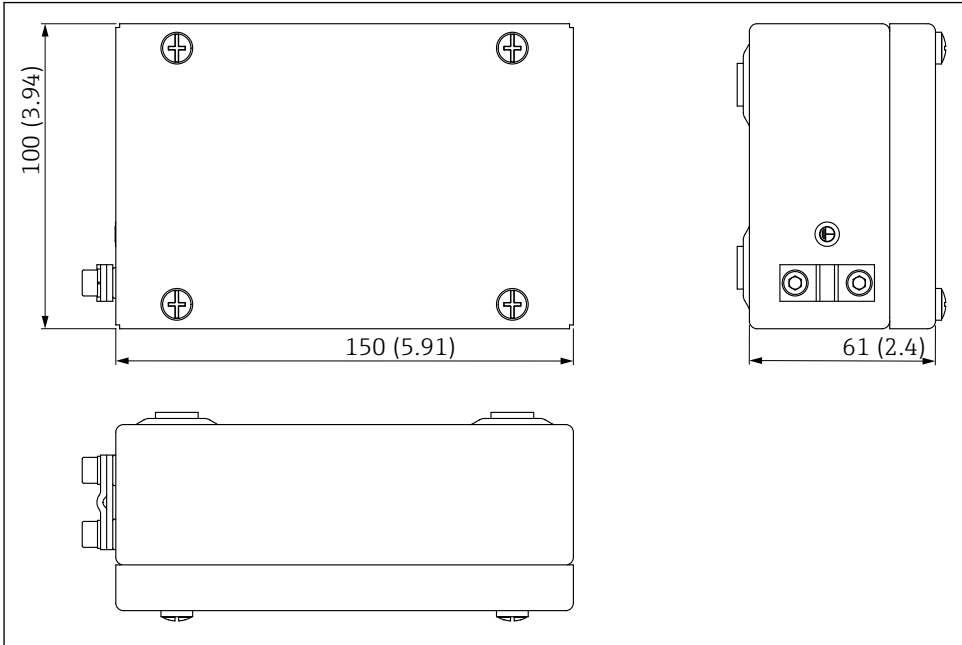
6.8 Lähetin



A0044492

9 Lähettimen mitat. Mittausyksikkö mm (in)

6.9 ATEX-elektroniikkakotelo



A0053050

10 ATEX-elektroniikkakotelon mitat. Mittausyksikkö mm (in)

6.10 Tarkastus asennuksen jälkeen

Tee seuraavat tarkastukset laitteen asennuksen jälkeen:

- Onko laite ehjä (silmämääräinen tarkastus)?
- Jos sisältyy toimitukseen: ovatko mittauspistenumero ja merkinnät oikein?
- Onko liitännät tehty oikein ja suojattu mekaanisilta vaikutuksilta?
- Jos käytössä: onko laite asennettu kunnolla asennuslaippaan / asennuskehykseen (silmämääräinen tarkastus)?
- Peittääkö materiaali anturin riittävästi/onko varmistettu, että materiaalia virtaa riittävästi anturisauvan pinnan päällä?

7 Sähköliitäntä

7.1 Kytkennävaatimukset

7.1.1 Kaapelierittely

Yhdyskaapeleita on saatavana eri versioina tai pituuksina (rakenteesta riippuen).

Laite, jossa on 10-napainen liitin

Liitäntäkaapeleita, joissa on esiasennettu 10-napainen pistoke laitteen puolelle, on saatavana eri vakiopituuksina:

- 4 m (13 ft)
- 10 m (32 ft)
- 25 m (82 ft)

Suojattu kaapeli **UNITRONIC PUR CP**, kierretyt kaapelit $6 \times 2 \times 0.25 \text{ mm}^2$ (0.01 in²), öljyjä ja kemikaaleja kestävä PUR-vaippa.

7.1.2 HF-anturin liitännän kaapelierittely

HF-kaapeli lähettimen ja kiilamaisen kaksisauvaisen anturin / pyöreän kaksisauvaisen välissä

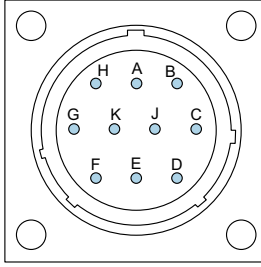
- Pituus: 2.5 m (8.2 ft)
- Lämpötila: maks. 127 °C (261 °F)
- Materiaali: PTFE

7.2 Mittauslaitteen liitäntä

7.2.1 Liitinjärjestys

Lähetin

Lähetimet toimitetaan vakiona IP67-suojauksella varustetun 10-napaisen liittimen kanssa.



A0037415

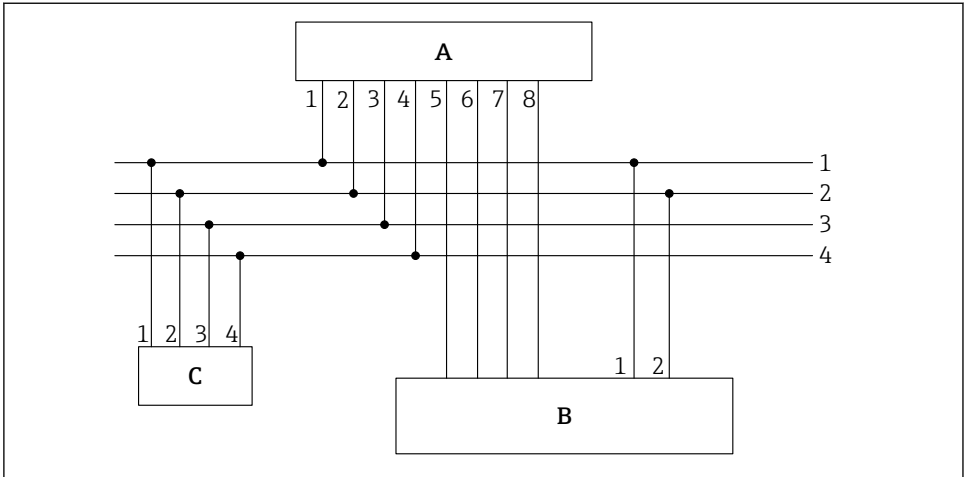
11 10-napaisen liittimen järjestys

- A 12 ... 24 V_{DC} vakautettu virransyöttö
Johdon väri: punainen (RD)
- B 0 V_{DC} virransyöttö
Johdon väri: sininen (BU)
- D 1. analoginen positiivinen (+), aineksen kosteus
Johdon väri: vihreä (GN)
- E 1. analoginen paluujohdo (-), aineksen kosteus
Johdon väri: keltainen (YE)
- F RS485 A (täytyy olla aktivoituna)
Johdon väri: valkoinen (WH)
- G RS485 B (täytyy olla aktivoituna)
Johdon väri: ruskea (BN)
- C IMP-väylä RT
Johdon väri: harmaa (GY) / vaaleanpunainen (PK)
- J IMP-väylä COM
Johdon väri: sininen (BU) / punainen (RD)
- K 2. analoginen positiivinen (+)
Johdon väri: vaaleanpunainen (PK)
- E 2. analoginen paluujohdo (-)
Johdon väri: harmaa (GY)
- H Suoja (on maadoitettu anturiin. Asennus on maadoitettava oikein!)
Johdon väri: läpinäkyvä

Potentiaalintasaus

Suoja on maadoitettu lähettimen kohdalta.

7.2.2 Liitäntäesimerkki 10-napaisesta liittimestä



A0037418

12 Liitäntäesimerkki, kaapeli, jossa 10-napainen liitin (laitteen puolella) ja päätehylyt kaapelin päässä

- A Lähetin
 B PLC / jakorasia
 C Erillisnäyttö (lisävaruste)
- 1 $0 V_{DC}$ virransyöttö
 Johdon väri: sininen (BU)
 - 2 $12 \dots 24 V_{DC}$ vakautettu virransyöttö
 Johdon väri: punainen (RD)
 - 3 IMP-väylä RT
 Johdon väri: harmaa (GY) / vaaleanpunainen (PK)
 - 4 IMP-väylä COM
 Johdon väri: sininen (BU) / punainen (RD)
 - 5 1. virtalähtö (+), analoginen
 Johdon väri: vihreä (GN)
 - 6 1. virtalähtö (-), analoginen
 Johdon väri: keltainen (YE)
 - 7 2. virtalähtö (+), analoginen
 Johdon väri: vaaleanpunainen (PK)
 - 8 2. virtalähtö (-), analoginen
 Johdon väri: harmaa (GY)



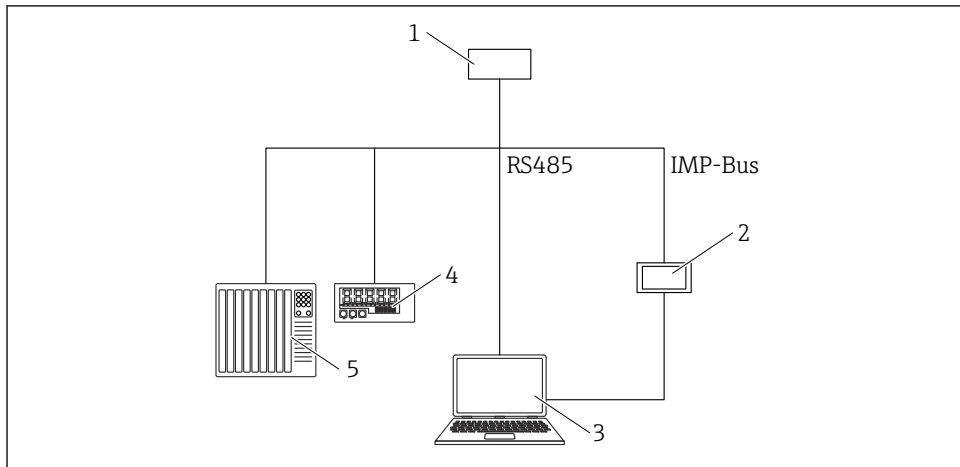
Määritetty kosteuspitoisuus ja johtokyky / lämpötila voidaan joko syöttää suoraan PLC:hen analogilähtöjen $0 \dots 20 \text{ mA} / 4 \dots 20 \text{ mA}$ kautta tai niitä voidaan tiedustella sarjaliitännän kautta (IMP-väylä) näytön (lisävaruste) avulla.

7.3 Kytkennän jälkeen tehtävä tarkastus

- Onko laite tai kaapeli vaurioitunut (silmämääräinen tarkastus)?

- Vastaako syöttöjännite laitekilvessä annettuja tietoja?
- Onko liitännät tehty oikein ja suojattu mekaanisilta vaikutuksilta?

8 Käyttövaihtoehdot



A0046938

- 1 Lähetin
- 2 Erillinäyttö
- 3 Tietokone
- 4 LED-näyttö
- 5 PLC tai vettä annosteleva tietokone

9 Käyttöönotto

9.1 Yleisiä huomioita

HUOMAUTUS

Ylijännitevaara!

- ▶ Kun suoritat järjestelmän hitsaustöitä, varmista, että sähköliitännät on poistettu kaikista antureista
- ▶ Käytä vakautettua virransyöttöä 12 ... 24 V_{DC}
- ▶ Käytä galvaanisesti eristettyä virransyöttöä
- ▶ Verkkojännitteillä on oltava sama maadoituspotentiaali oikean mittauksen varmistamiseksi
- ▶ Vältä sähkömagneettisia kenttiä antureiden välittömässä läheisyydessä

HUOMAUTUS

Elektroniikan vaurioitumisvaara

- ▶ Anturia ei saa olla liitettyinä lähettimeen asennuksen aikana

9.2 Mitattujen arvojen lähdön analogilähdöt

Mitatut arvot lähetetään virtasignaaleina analogilähtöjen kautta. Anturin asetukseksi voidaan asettaa 0 ... 20 mA tai 4 ... 20 mA.

- **Lähtö 1:** kosteus % (vaihteleva asetus)
Lähtö 1 voidaan skaalata myös tehtaalla tai skaalata tarvittavalla tavalla (vaihtelevasti) erillisenäytön avulla (saatavana lisävarusteena), esim. 0 ... 10 %, 0 ... 20 % tai 0 ... 30 % jne.
- **Lähtö 2:** johtokyky 0 ... 5 mS/cm tai lämpötila 0 ... 70 °C (32 ... 158 °F) tai vaihtoehtoisesti vakiopoikkeama kosteusmittauksen aikana

Lähtö 2 voidaan myös jakaa kahteen mittausalueeseen, jolloin sekä johtavuus että lämpötila saadaan lähtemään, eli mittausalue 4 ... 11 mA lämpötilalle ja mittausalue 12 ... 20 mA johtokyvylle. Lähtö 2 vaihtaa automaattisesti näiden kahden ikkunan välillä 5 s välein.

Molemmat analogilähdöt voidaan sopeuttaa erikseen. 0 ... 10 V DC-jännitteen lähtöä varten 500 Ω resistoria voidaan käyttää ohjaimen puolella.

9.2.1 Analogilähtöjen mahdolliset asetukset

Useat asetukset ovat näin ollen mahdollisia analogilähdöille 1 ja 2:

Analogilähdöt

Valikoima:

- 0 ... 20 mA
- 4 ... 20 mA



Virtalähtö voidaan myös asettaa käänteisesti erikoisohjaimille ja käyttökohteille.

- 20 ... 0 mA
- 20 ... 4 mA

Analogisten lähtöjen kanavat



Anturi voidaan asettaa eri tavalla seuraavien mahdollisten vaihtoehtojen mukaan:

Kosteus, lämpötila

Lähtö 1 kosteudelle, lähtö 2 materiaalin lämpötilalle.

Kosteus, johtokyky

Lähtö1 kosteudelle, lähtö 2 johtokyvylle alueella 0 ... 20 mS/cm tai 0 ... 50 mS/cm

Kosteus, lämpötila/johtokyky

Lähtö 1 tai kosteudelle, lähtö 2 materiaalin lämpötilalle ja johtokyky jossa automaattinen ikkunan kytkettyminen.


Kosteus, kosteuden vakiopoikkeama

Lähtö 1 kosteudelle, lähtö 2 kosteuden mittauksen vakiopoikkeamalle (käytetään esimerkiksi leijukerroskuivaimissa).

Kosteuden mittausalue

Kosteuden mittausalue ja lämpötila-alue voidaan määrittää yksilöllisesti lähdöille 1 ja 2 ne voidaan määrittää yksilöllisesti.

- **Kosteuden mittausalue %**
 - Maksimi: esim. 100 % tilavuuteen perustuva tai suhteessa yhteismassaan
 - Minimi: 0 %
- **Lämpötilan mittausalue °C**
 - Maksimi: 100 °C
 - Minimi: 0 °C
- **Johtokyky mS/cm**
 - Maksimi 20 mS/cm, tai 0 ... 50 mS/cm
 - Minimi 0 mS/cm

 Anturit voivat mitata johtavuutta mittausalueella 0 ... 2 mS/cm, anturin tyypistä ja kosteudesta riippuen. Lähtö asetetaan tehtaalla arvoon 0 ... 20 mS/cm.


9.3 Käyttötila

Anturin kokoonpano on esiasetettu tehtaalla ennen anturin toimitusta. Tämän jälkeen laitteen asetus voidaan optimoida sopimaan prosessiin.

Mittaustila ja parametrit:

Seuraavat asetukset voidaan muuttaa

- Mittaustila C - Cyclic (Cyclic = jaksottainen) (oletusasetus jaksottaisen mittauksen antureille).
- Keskimääräinen aika, mitattujen arvojen reaktionopeus
- Kalibrointi (kun käytetään eri materiaaleja)
- Suodatintointo
- Yksittäisen arvon mittauksen tarkkuus

 Jokainen näistä asetuksista säilytetään senkin jälkeen, kun anturi on kytketty pois päältä eli asetus tallennetaan anturin haihtumattomaan muistiin.

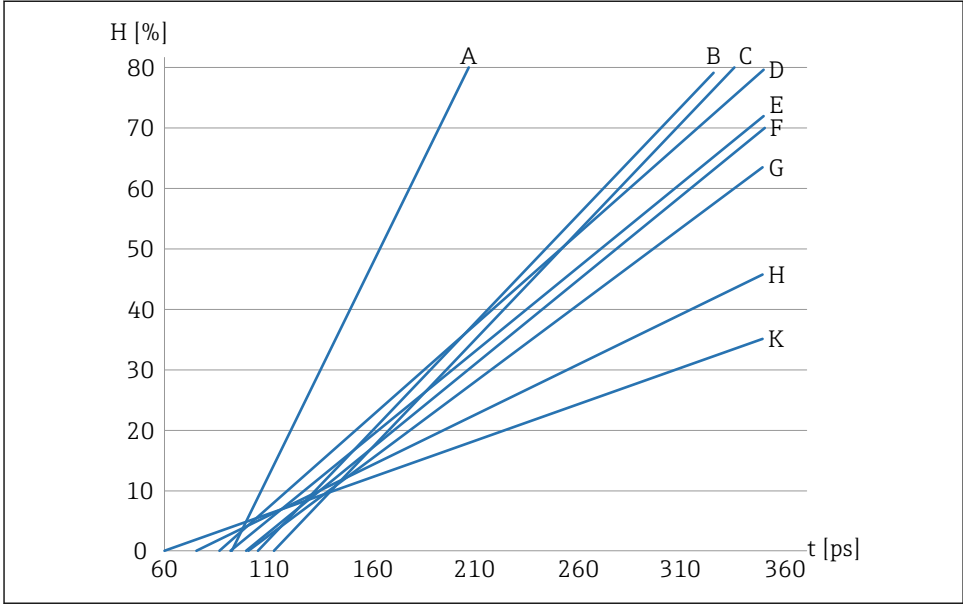
9.3.1 Käyttötila

Anturissa on tehtaalta toimitettaessa **CA**-tila yleisiä prosessisovelluksia varten. 6 eri käyttötilaa ovat käytettävissä sovelluksesta riippuen.

- **CS**-tila (Cyclic-Successive = jaksottainen peräkkäinen)
Erittäin lyhyille mittausjaksoille sekuntimittausalueella (esim. 1 ... 10 s) ilman keskiarvoistusta ja ilman suodatintointoja, ja aina 100 sisäiseen mittaukseen saakka ja 250 ms jaksoaika analogilähdössä
- **CA**-tila (Cyclic Average Filter = jaksottainen keskimäärän suodatin)
 - Vakiokeskiarvoistus nopeille, mutta jatkuville mittausprosesseille yksinkertaisella suodattamisella ja jopa ± 0.3 %:n tarkkuudella
 - CA-tilaa käytetään myös raaka-arvojen tallentamiseen ilman keskiarvoistusta ja suodatusta, jotta sen jälkeen voidaan analysoida mitatut tiedot ja määrittää paras käyttötila
 - Maksimi keskimääräinen aika 25 s
- **CF**-tila (Cyclic Floating Average with Filter = jaksottainen kelluva keskimäärä ja suodatus)
 - Kelluva keskimäärä erittäin hitaisiin ja jatkuviin mittausprosesseihin, joissa on yksinkertainen suodatus ja joiden tarkkuus on jopa ± 0.3 %
 - Maksimi keskimääräinen aika 255 s
- **CK**-tila (Cyclic Kalman with Boost Filter = jaksottainen, jossa tehostussuodatin)
Mutiikkaisiin sovelluksiin sekoittimissa ja kuivaimissa
- **CC**-tila (Cyclic Cumulated = jaksottainen kertynyt)
Kosteusmäärän mittausten automaattinen yhteenlasku eräprosessissa, ilman PLC-ohjainta
- **CH**-tila (Cyclic Hold = jaksottainen pito)
Kosteusmäärän mittausten automaattinen suodatustoiminto, ihanteellinen lyhyille eräprosesseille silloin, kun erän aika enintään 2 s, ilman PLC-ohjainta tapahtuvaan käyttöön

9.4 Rakeelle asetettu kalibrointikäyrä B

Erialaisten rakeiden mittaaminen maissin, rukiin, vehnän, ohran, soijan jne. erikoiskalibrointikäyrät voidaan tallentaa anturiin ja aktivoida etänäytön kautta.



A0044421

13 Kalibrointikäyrä sarja B (Cal.A, Cal.B, Cal.C, Cal.D, Cal.E, Cal.F, Cal.G, Cal.H, Cal.K)

- H Gravimetrinen kosteus; %
 t Tutkan siirtoaika; pikosekunneina
 A Cal.A, auringonkukan siemenet
 B Cal.B, ohra, kun lämpötilakompensaatio on 60 °C (140 °F)
 C Cal.C, vehnä, maissi, ruis; kun lämpötilakompensaatio on 60 °C (140 °F)
 D Cal.D, soija ilman lämpötilakompensaatiota
 E Cal.E, ohra ilman lämpötilakompensaatiota
 F Cal.F, vehnä, maissi, ruis; ilman lämpötilakompensaatiota
 G Cal.G, soija, jonka lämpötilakompensaatio on 60 °C (140 °F)
 H Cal.H, rapsi ja öljysiemenet
 K Cal.K (Cal.14), ilma/vesi 0 ... 100 %

Grafiikka näyttää lineaariset kalibrointikäyrät (Cal.A...Cal.K) eri reatyypeille, jotka tallennetaan ja jotka voidaan valita laitteessa. Gravimetrinen kosteus (H) ilmoitetaan prosenttiarvona y-akselilla ja siihen liittyvä tutkan siirtoaika (t) pikosekunneina näytetään x-akselilla. Tutkan siirtoaika tulee näyttöön samaan aikaan kosteusarvon kanssa kosteuden mittauksen yhteydessä. Ilmassa laitteet mittaavat tutkan lähetysajalla noin 60 ps, ja 145 ps kuivissa lasihelmissä.

i Kalibrointikäyräsarja A yleisille kiintoainesovelluksille (esim. hiekka, sora, kivimurska, puulastut) on saatavana pyynnöstä.

SD02333M etänäyttö - toiminnan ja materiaalin kalibroinnin kuvaus.

9.4.1 Asennus purkaussuppiloihin

Tämäntyyppisessä asennuksessa on tärkeää asettaa oikea kalibrointikäyrä sopimaan yhteen raetyypin kanssa, jolloin lopullinen kosteus näytetään oikein absoluuttisena kosteusarvona.

Jos tuote purkautuu jatkuvasti ja mittauspinta peitetään pysyvästi rakeilla, lämpötilakompensaatiolla varustettu kalibrointikäyrä on myös asetettava täällä, jos prosessilämpötiloissa on suurta vaihtelua.

Mitataksesi ja näyttääksesi tarkasti absoluuttiset kosteuskurvat purkautumispisteessä, kalibrointikäyrä on asetettava oikein ja hienosäädettävä.

Kun laite on hienosäädetty kaikille mahdollisille raetyypeille, nämä parametrit tallennetaan pysyvästi laitteen muistiin. Jos mitattavan materiaalin tyyppi vaihdetaan, käyttäjän tarvitsee valita käytön aikana ainoastaan asiaankuuluva kalibrointikäyrä, koska asennuspaikan vaikutus jää pysyväksi ja tuotteen irtotiheys on paljolti sama.

Mahdolliset asetukset

- Rakeen kalibrointikäyrä voidaan määrittää tyypistä riippuen
- Asennuspaikasta riippuen nollapisteen poikkeaman korjaus voidaan tehdä valitulle kalibrointikäyrälle



Etänäytön käyttöä suositellaan hienosäädön tekemiseen. Laite voidaan hienosäätää vain, kun se on asennettu järjestelmään, koska asennuspaikka ja rakeen irtotiheys vaikuttavat merkittävästi kosteuden mittaukseen.

Hienosäätö on tehtävä erikseen jokaiselle raetyypille.

Absoluuttinen kosteuden mittaus riippuu seuraavista parametreista:

- Asennuspaikka (esim. metalliesineet kenttämittauksessa)
- Materiaalin raetiheys



Toinen kalibrointikäyrä on valittava heti, kun jokin näistä parametreista muuttuu, jos haluat näyttää kosteuden absoluuttisena arvona.

9.5 Asetukset

9.5.1 Aineksen kalibrointi

Eri kalibroinnit tallennetaan anturiin riippuen anturin käyttötarkoituksesta.

Valikon kohdassa **Material calibration** valitaan haluttu kalibrointi käyttökohteen mukaan lisävarusteisella erillisnäytöllä sovelluksesta riippuen.

On myös mahdollista tehdä omat kalibroinnit ja kirjoittaa kalibrointikäyrän päälle.



SD02333M **etänäyttö** - käytön ja materiaalin kalibroinnin kuvaus.

9.6 Erikoistoiminnot

Käytettävissä olevat erikoistoiminnot on kuvattu laitteen käyttöohjeissa.

10 Diagnostiikka ja vianetsintä

Laitte esikalibroidaan normaalisti kalibrointisarjalla B ja Cal.14 (ilma/vesi0 ... 100 %) toimituksen yhteydessä.

Hienosäätö, jotta saavutetaan ± 0.3 % tarkkuus suhteessa laboratorioarvoon, voidaan tehdä PLC:n tai erillisnäytön (lisävaruste) kautta.

Hienosäätö PLC:llä

PLC:stä riippuen PLC:ssä on mahdollista tehdä rinnakkainen vaihto/offset. Parametrilla on eri nimiä PLC:stä riippuen (esimeriksi alkuperäinen kuorma, nollapiste, offset, mittausalue jne.).

- ▶ Rinnakkainen vaihto / poikkeama PLC:ssä
 - ↳ Ota yhteys PLC-valmistajaan

Hienosäätö erillisnäytön kautta

- ▶ Tee hienosäätö / rinnakkaisvaihto laitteessa **Offset**-parametrilla

10.1 Eri kosteusarvo

Jos laitteen kosteusarvo poikkeaa enemmän kuin ± 0.3 % laboratorioarvosta alkuperäisen käyttöönoton yhteydessä, tämä voi johtua seuraavasta:

Virheellinen asennus materiaalivirtaan

Mittauspinnan on peityttävä riittävästi. Hyvä, vakaa materiaalin virtaus **täytyy** varmistaa.

- ▶ Korjaa asennus tai materiaalivirta
 - ↳ Video materiaalivirtauksesta eräprosessin yhteydessä voi auttaa analyysitarkoituksissa.

Väärä kalibrointiarvo asetetaan

Laitte toimitetaan kalibrointikäyrän Cal.14 (ilma / vesi0 ... 100 %) kanssa.

- ▶ Valitse sopiva kalibrointikäyrä.


Kosteuskaalaus on asetettu väärin PLC:hen

Laitteessa, 0 ... 20 % kosteus vastaa virtalähtöä 0 ... 20 mA tai 4 ... 20 mA.

- ▶ Syötä 0 ... 20 % kosteuskaalaus PLC:hen.
 - ↳ Ota yhteys PLC-valmistajaan

Tallennetut kalibrointikäyrät eivät vastaa materiaalia

Jos anturiin tallennetaan materiaaleja, joiden herkkyys ei vastaa suurin piirtein laitteen tallennettua kalibrointikäyrää, kaksipiste-kalibrointi (kuiva ja märkä materiaalinäyte) voi olla tarpeen PLC:ssä tai anturissa.

- ▶  SD02333M **erillisnäyttö** - toiminnan ja materiaalin kalibroinnin kuvaus

Virheellinen tietojen prosessointi

Epätarkan prosessoinnin yhteydessä tarkasta PLC:ssä näytetty kosteusarvo.

1. Liitä laite erillisnäyttöön
2. Vertaa PLC:ssä näytettyä kosteusarvoa näytössä näytettyyn kosteusarvoon
3. Testiajota varten aseta laitteeseen **CS** käyttötila
4. Testiajon jälkeen aseta käyttötilaksi uudelleen **CA**

Käynnistys-/pysäytysehdot eivät ole oikeat

- Käynnistysehto: aika sekunteina tai kg asteikoissa
- Pysäytysehto: tavoitepainon % yleensä
- ▶ Tarkasta PLC:n käynnistys-/pysäytysehdot
 - ↳ Ota yhteys PLC-valmistajaan



Jos tässä kuvatut ratkaisut eivät korjaa ongelmaa, ota yhteys valmistajan huoltoon.



71626999

www.addresses.endress.com
