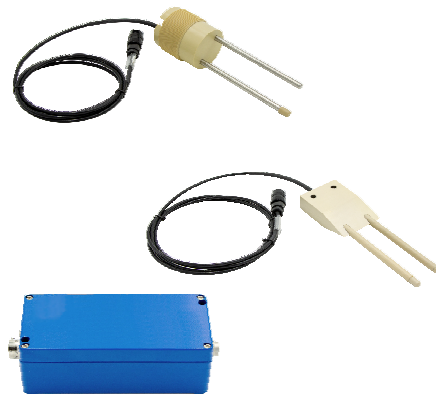


Kratke upute za rad Solitrend MMP44

Mjerenje vlažnosti materijala



Ove kratke upute za uporabu ne zamjenjuju Upute za uporabu uz uređaj.

Detaljne informacije nalaze se u Uputama za uporabu i ostaloj dokumentaciji.

Dostupno za sve verzije uređaja putem:

- Internet: www.endress.com/deviceviewer
- Pametnog telefona/tableta: Endress+Hauser Operations app

1 Pridružena dokumentacija



A0023555

2 Informacije o dokumentu

2.1 Korišteni simboli

2.1.1 Sigurnosni simboli

⚠ OPASNOST

Ovaj simbol upozorava vas na opasnu situaciju. Ako je ne izbjegnute dovest će do smrti ili teških tjelesnih ozljeda.

⚠ UPOZORENJE

Ovaj simbol upozorava vas na opasnu situaciju. Ako ne izbjegnute takvu situaciju, ona može prouzročiti teške ili smrtonosne ozljede.

⚠ OPREZ

Ovaj simbol upozorava vas na opasnu situaciju. Ako tu situaciju ne izbjegnute, ona može dovesti do lakših ili srednje teških ozljeda.

ℹ NAPOMENA

Ovaj simbol sadrži informacije o postupcima i drugim činjenicama koje ne rezultiraju tjelesnim ozljedama.

2.1.2 Simboli za određenje vrste informacija i grafika

✓ Dozvoljeno

Označava postupke, procese ili radnje koje su dozvoljene

✗ Zabranjeno

Označava postupke, procese ili radnje koje su zabranjene

i Savjet

Označava dodatne informacije



Referenca na dokumentaciju



Referenca na sliku



Treba poštivati obavijest ili pojedinačni korak

1., 2., 3.

Koraci radova



Rezultat koraka rada

1, 2, 3, ...

Broj pozicije

A, B, C, ...

Prikazi

3 Osnovne sigurnosne upute

3.1 Zahtjevi za osoblje

Osoblje koje će provoditi ugradnju, puštanje u pogon, dijagnostiku i održavanje mora ispunjavati sljedeće uvjete:

- ▶ Školovano stručno osoblje: mora raspolagati s kvalifikacijom, koja odgovara toj funkciji i zadacima.
- ▶ Osoblje mora biti ovlašteno od strane vlasnika / operatora postrojenja.

- ▶ Upoznajte se sa saveznim / nacionalnim propisima.
- ▶ Prije početka rada: osoblje mora pročitati i razumjeti upute u priručniku i dodatne dokumentacije, kao i potvrde (ovisno o primjeni).
- ▶ Osoblje mora slijediti upute i pridržavati se općih pravila.

Osoblje mora za svoj rad ispuniti sljedeće uvjete:

- ▶ Vlastnik objekta-operator postrojenja mora uputiti i ovlastiti osoblje prema zahtjevima zadatka.
- ▶ Osoblje slijedi upute u ovom priručniku.

3.2 Predviđena namjena

Primjena i medij

Mjerni uređaj opisan u ovom priručniku namijenjen je kontinuiranom mjerenju vlage širokog spektra materijala. Zbog svoje radne frekvencije od cca. 1 GHz, uređaj se može koristiti i izvan zatvorenih metalnih posuda.

Ako se koristi izvan zatvorenih posuda, uređaj se mora montirati u skladu s uputama u poglavlju "Instalacija". Rad uređaja ne predstavlja zdravstveni rizik. Ako se poštuju granične vrijednosti navedene u Tehničkim podacima i uvjeti navedeni u uputama i dodatnoj dokumentaciji, mjerni uređaj se smije koristiti samo za sljedeća mjerenja:

- Izmjerene varijable procesa: vlaga materijala, vodljivost materijala i temperatura materijala
- Kako biste osigurali da uređaj ostane u ispravnom stanju tijekom cijelog razdoblja rada:
- ▶ Uređaj koristite samo za medije kojima su materijali koji su namočeni u procesu dovoljno otporni.
 - ▶ Pridržavajte se graničnih vrijednosti u "Tehničkim podacima".

Neispravno korištenje

Proizvođač nije odgovoran za štetu nastalu nepravilnim korištenjem uređaja ili korištenjem u svrhe za koje nije namijenjen.

Razjašnjavanje graničnih slučajeva:

- ▶ Što se tiče posebnih tekućina i medija koji se koriste za čišćenje, proizvođač rado pomaže u razjašnjavanju otpornosti materijala na koroziju u dodiru s tekućinom, ali ne prihvaća nikakva jamstva ili odgovornost.

Preostali rizici

Zbog prijenosa topline iz procesa i rasipanje snage unutar elektronike, temperatura kućišta elektronike i sklopova koji se u njemu nalaze mogu porasti do 70 °C (158 °F) tijekom rada. Tijekom rada senzor može postići temperaturu koja je blizu temperature medija.

Moguća opasnost od opekotina zbog dodirivanja površina!

- ▶ U slučaju visokih temperatura medija osigurajte zaštitu od kontakta kako biste spriječili opekline.

3.3 Sigurnost na radu

Kod radova na uređaju i s uređajem:

- ▶ Potrebno je nositi potrebnu osobnu zaštitnu opremu sukladno nacionalnim propisima.

3.4 Sigurnost na radu

Opasnost od ozljeda!

- ▶ Upravljajte uređajem samo ako je u ispravnom tehničkom stanju, bez pogrešaka i kvarova.
- ▶ Osoba koja upravlja uređajem je odgovorna za neometani rad uređaja.

Područje ugroženo eksplozijama

Za uklanjanje opasnosti kod osoba ili objekta kada se uređaj koristi u području s odobrenjem (npr. zaštitu od eksplozije, sigurnost tlačnih posuda):

- ▶ Provjerite nazivnu pločicu kako biste potvrdili je li naručeni uređaj moguće staviti u namjeravanu uporabu u području s odobrenjem.
- ▶ Potrebno je uvažavati propise u zasebnoj dodatnoj dokumentaciji, koja je sastavni dio ovog priručnika.

3.5 Sigurnost proizvoda

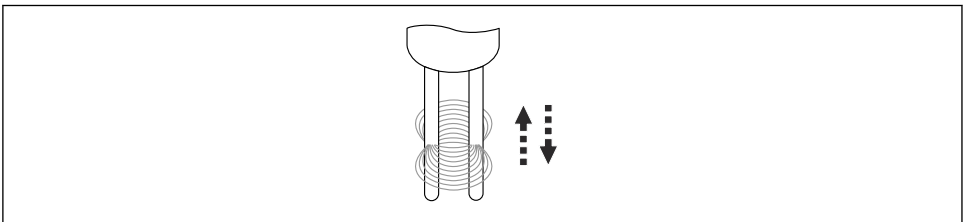
Ovaj je uređaj dizajniran u skladu s dobrom inženjerskom praksom kako bi zadovoljio najsvremenije sigurnosne zahtjeve, testiran je i izašao je iz tvornice u stanju u kojem je sigurno raditi.

Proizvod ispunjava opće sigurnosne zahtjeve i zakonske zahtjeve. Uz to je usklađen s EZ smjernicama, koje su navedene u EZ izjavi o suglasnosti specifičnoj za uređaj. Proizvođač to potvrđuje stavljanjem oznake CE na uređaj.

4 Opis proizvoda

4.1 Princip mjerenja

Reflektometrija u vremenskoj domeni (TDR) je metoda dielektričnog mjerenja koja se temelji na radaru gdje se određuje vrijeme prolaska elektromagnetskih impulsa za mjerenje sadržaja vode. Senzori se sastoje od tijela sonde s dvije šipke od nehrđajućeg čelika i jednog odašiljača. Visokofrekventni TDR impuls generiran u odašiljaču prenosi se do senzora putem HF kabela, a zatim se prenosi duž vodiča valova s dvije šipke. Elektromagnetno polje se proizvodi oko ove dvije šipke/vodiče, a time i u materijalu koji okružuje senzor. Koristeći patentiranu metodu mjerenja, vrijeme prolaska ovog impulsa se mjeri s rezolucijom od jedne pikosekunde (1×10^{-12}) kako bi se odredila vlaga i temperatura.



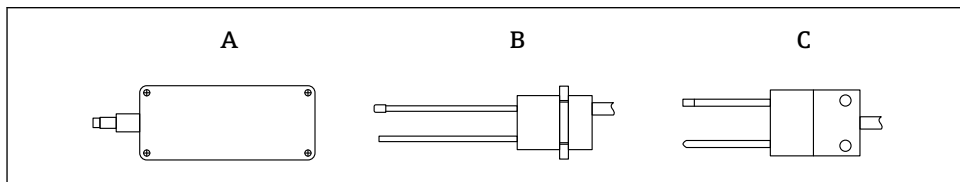
A0040868

1 Vodič valova s dvije šipke

TDR metoda djeluje u idealnom frekvencijskom rasponu između 600 MHz i 1.2 GHz.

S varijabilnim dizajnom senzora, modularna TDR tehnologija može se prilagoditi mnogim primjenama.

4.2 Dizajn proizvoda

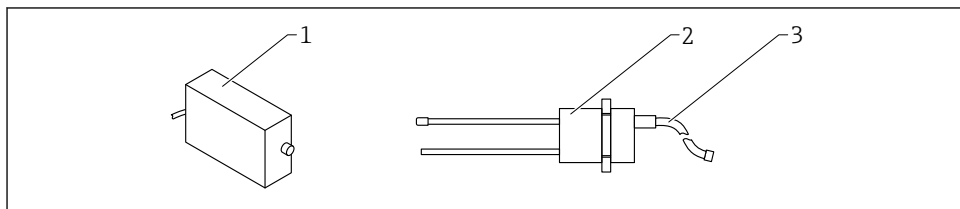


A0044199

2 Vizualizacija dizajna uređaja

- A Odašiljač
- B Senzor s dvije šipke, okruglog dizajna
- C Senzor s dvije šipke, klinastog oblika

4.2.1 ATEX verzija



A0053311

3 Senzor štapa, ATEX verzija

- 1 ATEX elektroničko kućište
- 2 Senzor s dvije šipke, okruglog dizajna
- 3 Kabel; UNITRONIC PUR CP


5 Preuzimanje robe i identifikacija proizvoda

5.1 Preuzimanje robe

Provjerite sljedeće tijekom dolaznog prihvaćanja:

- Jesu li kodovi narudžbe na otpremnici i naljepnici proizvoda identični?
- Je li roba neoštećena?
- Odgovaraju li podaci na pločici oznaci sa podacima narudžbe na dostavnici?

Ako je potrebno (vidi pločicu s oznakom tipa): postoje li sigurnosne napomene (XA)?

 Ako neki od ovih uvjeta nije ispunjen, obratite se prodajnom uredu proizvođača.

5.2 Identifikacija proizvoda

Sljedeće opcije su raspoložive za identifikaciju uređaja:

- Podaci pločice s oznakom
- Kôd proširene narudžbe s raščlambama značajki uređaja na otpremnici
- ▶ Unesite serijski broj s natpisnih pločica u *W@M Device Viewer* (www.endress.com/deviceviewer)
 - ↳ Prikazuju se svi podatci o mjernom uređaju i opsegu tehničke dokumentacije koja se odnosi na uređaj.
- ▶ Unesite serijski broj s pločice s oznakom tipa u *Endress+Hauser Operations App* ili skenirajte 2-D matriks kod (QR kod) na pločici s oznakom tipa.
 - ↳ Prikazuju se svi podatci o mjernom uređaju i opsegu tehničke dokumentacije koja se odnosi na uređaj.

5.3 Adresa proizvođača

Endress+Hauser SE+Co. KG
Hauptstraße 1
79689 Maulburg, Njemačka

5.4 Skladištenje, transport

5.4.1 Uvjeti skladištenja

- Dopuštena temperatura skladištenja: -40 do +70 °C (-40 do +158 °F)
- Koristite originalno pakiranje.


5.4.2 Transport proizvoda do mjernog mjesta

Transportirajte uređaj u originalnom pakiranju na mjesto mjerenja.

6 Montiranje

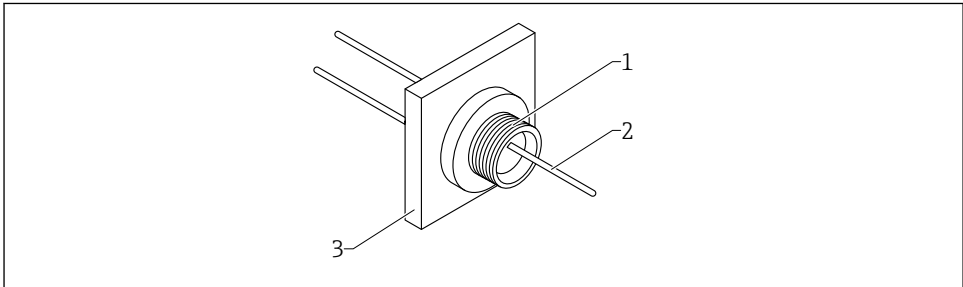
6.1 Zahtjevi za montiranje

- Uređaj se mora postaviti u točki procesa na način da se osigura konstantna nasipna gustoća, jer nasipna gustoća izravno utječe na izračun sadržaja vode. Gdje je to potrebno, treba napraviti obilaznicu ili mogu biti potrebne strukturalne mjere na mjestu ugradnje kako bi se osiguralo da protok materijala, a time i nasipna gustoća, preko senzorskih šipki budu konstantni.
- Protok materijala preko senzorskih šipki mora biti kontinuiran. Moguće je automatski detektirati i premostiti praznine u protoku materijala pomoću softvera u sekundama.
- Naslage materijala ili nakupine na senzorskim šipkama krive očitavanje i stoga ih se mora izbjegavati.

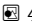
 Dulja vremena izračunavanja prosječne vrijednosti povećavaju stabilnost izmjerene vrijednosti.

6.2 Montaža na zid

Okrugli senzor s dvije šipke ima navoj za pričvršćivanje u silos ili zid kućišta. Područje relevantno za mjerenje vlage nalazi se oko mjernih šipki. Senzor temperature postavljen je na vrh senzorske šipke i dizajniran je za mjerenje temperature zrna bez ikakvog utjecaja sa zida posude.



A0040866

 4 *Primjer montiranja s montažnom pločom*

- 1 *Senzor*
- 2 *HF spojni kabel*
- 3 *Montažna ploča*

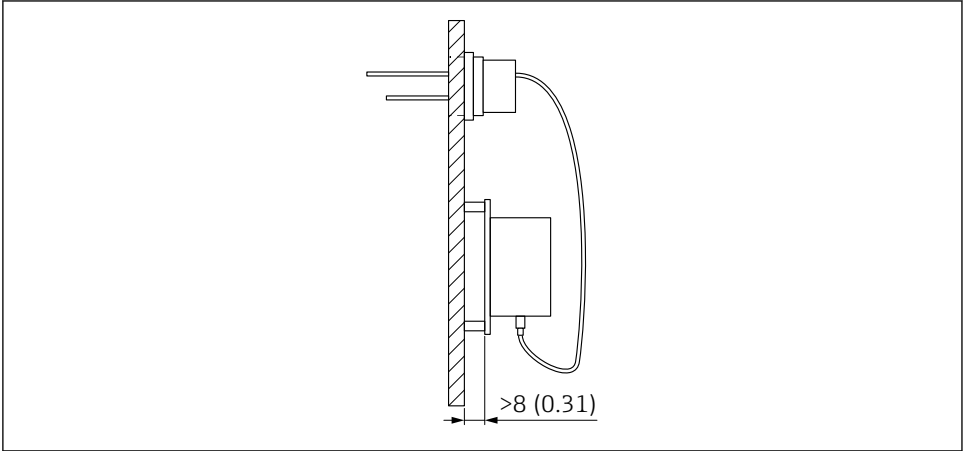
6.3 Montaža transmitera

Iz mjeriteljskih razloga, kabel senzora je dugačak samo 2.5 m (8.2 ft). Odašiljač se stoga mora montirati blizu senzora. Idealno mjesto za ugradnju je na ispušnoj strani vanjskog zida sušilice.

Odašiljač se može pričvrstiti u kućište vijcima kroz dvije dijagonalne rupe

Ako je površinska temperatura od 70 °C (158 °F) prekoračena na mjestu ugradnje, odašiljač mora biti osiguran s minimalnom udaljenosti od 8 mm (0.3 in) kako bi se spriječio izravan prijenos topline (stražnja ventilacija).

Za zaštitu odašiljača od izravnog sunčevog svjetla ili kiše preporučuje se korištenje zaštitnog poklopca.



A0040864

5 *Montaža na zid spremnika s višim površinskim temperaturama. Mjerna jedinica mm (in)*

6.4 Senzor s dvije šipke, klinastog oblika

Klinasti senzor s dvije šipke za mjerenje vlage izravno u posteljici za sušenje slada.

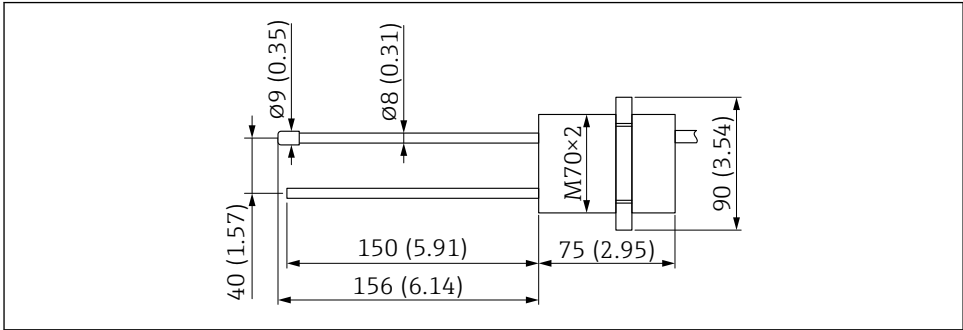
Klinasti senzor s dvije šipke također se može koristiti za veći sadržaj vlage i parna okruženja.

6.4.1 Ugradnja klinastog senzora s dvije šipke u sustav za sušenje slada

Uvjeti ugradnje ovise o uvjetima u postrojenju. Optimalno mjesto ugradnje mora se odrediti pojedinačno.

Senzor s dvije šipke ima kućište u obliku klina. Zahvaljujući ovom dizajnu, nekoliko sonde se može montirati na različitim visinama na hidraulični uređaj, koji potapa sonde u gredicu za klijanje nakon što se napuni. Klinasti senzor s dvije šipke može se hidrauličkim sustavom uvući iz ležišta na kraju procesa klijanja i sušenja, a prije nego što se posuda za sušenje isprazni.

6.5 Senzor s dvije šipke, okruglog dizajna



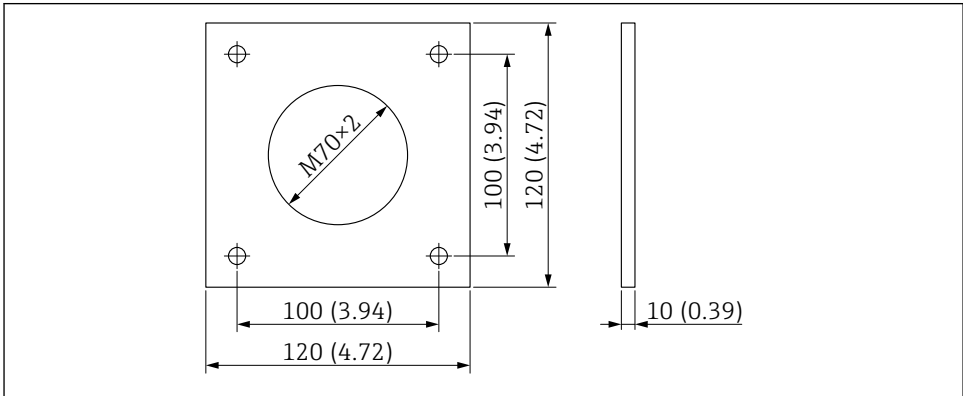
A0040863

6 Dimenzije senzora s dvije šipke, okruglog dizajna. Mjerna jedinica mm (in)

6.6 Montažna ploča

Aluminijska montažna ploča, koja je prikladna za okrugli senzor s dvije šipke, može se naručiti putem strukture proizvoda, značajke "Procesna veza".

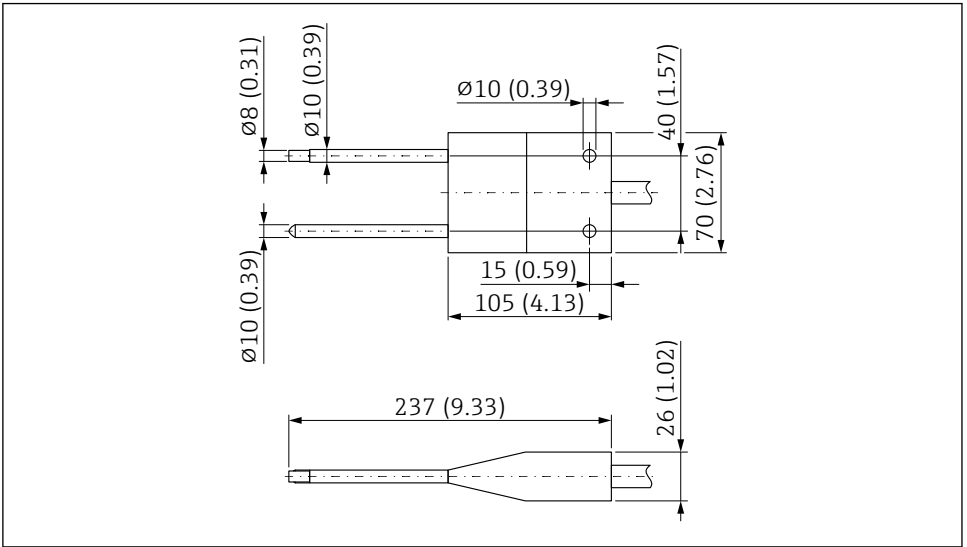
Odgovarajuće matice su uključene u isporuku.



A0040862

7 Dimenzije aluminijske montažne ploče za okrugli senzor s dvije šipke. Mjerna jedinica mm (in)

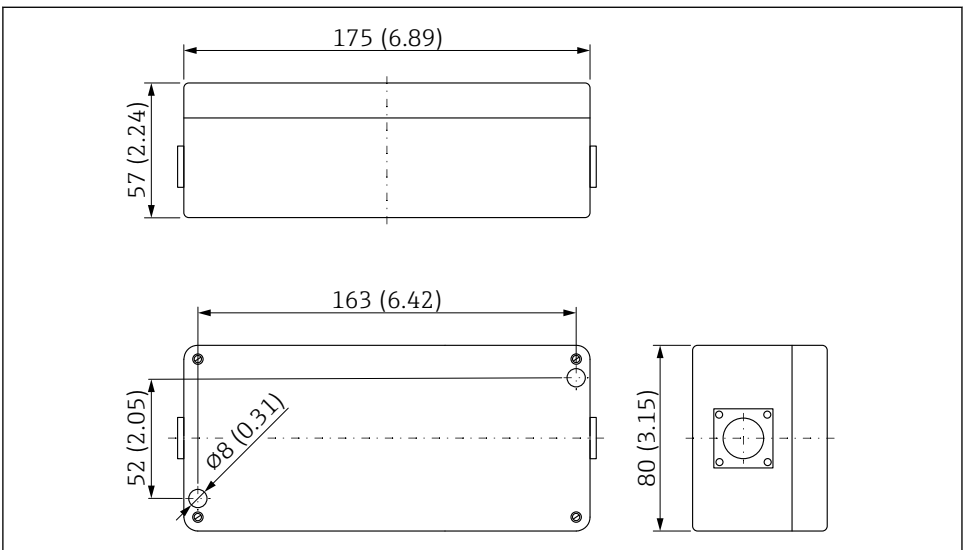
6.7 Senzor s dvije šipke, klinastog dizajna



A0040851

8 Dimenzije senzora s dvije šipke, klinastog dizajna. Mjerna jedinica mm (in)

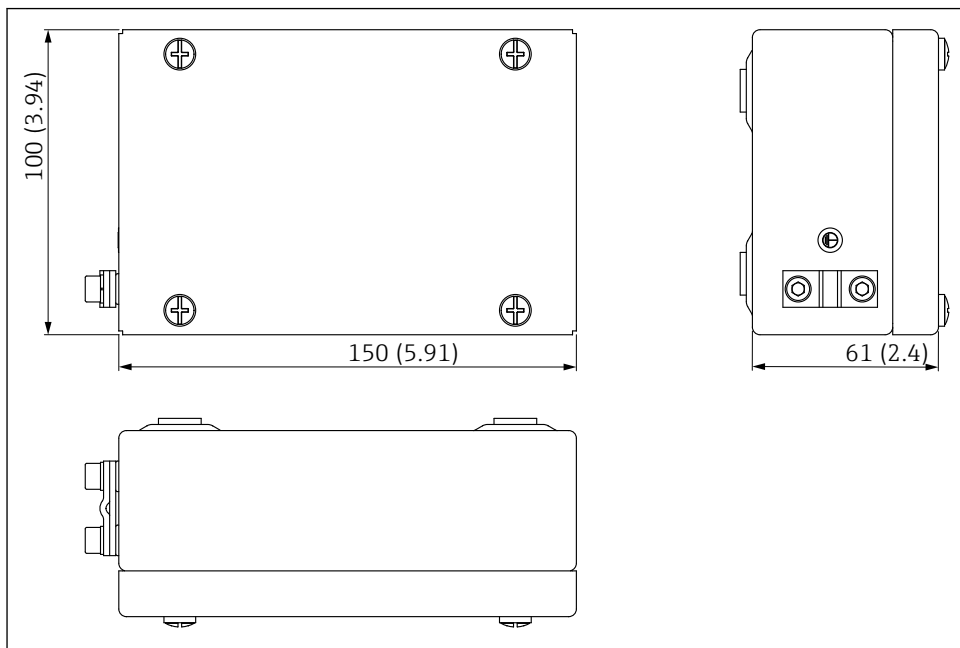
6.8 Odašiljač



A0044492

9 Dimenzije odašiljača. Mjerna jedinica mm (in)

6.9 ATEX kućište elektronike



A0053050

▣ 10 Dimenzije ATEX kućišta elektronike. Mjerna jedinica mm (in)

6.10 Provjera nakon montiranja

Nakon montiranja uređaja izvršite sljedeće provjere:

- Je li uređaj neoštećen (vizualni pregled)?
- Ako je predviđeno: jesu li broj mjerne točke i oznaka točni?
- Jesu li veze ispravno uspostavljene i zaštićene od mehaničkih utjecaja?
- Ako se koristi: je li uređaj sigurno postavljen u montažnu pribudnicu / montažni okvir (vizualni pregled)?
- Je li osigurana dovoljna pokrivenost materijala / protok materijala preko senzorskih šipki?

7 Električni priključak

7.1 Zahtjevi povezivanja

7.1.1 Specifikacija kabela

Priključni kablovi dostupni su u različitim izvedbama i duljinama (ovisno o dizajnu).

Uređaj s 10-polnim priključkom

Priključni kablovi s unaprijed sastavljenom 10-polnom utičnicom na strani uređaja dostupni su u različitim standardnim duljinama:

- 4 m (13 ft)
- 10 m (32 ft)
- 25 m (82 ft)

Oklopljeni kabel **UNITRONIC PUR CP**, upredene parice $6 \times 2 \times 0.25 \text{ mm}^2$ (0.01 in²), PUR omotač otporan na ulja i kemikalije.

7.1.2 Specifikacija kabela za spajanje HF senzora

VF kabel između odašiljača i klinastog senzora s dvije šipke / okruglog senzora s dvije šipke

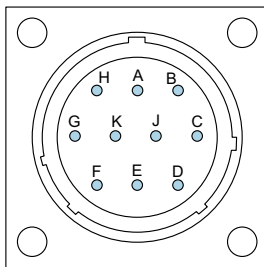
- Dužina: 2.5 m (8.2 ft)
- Temperatura: maks. 127 °C (261 °F)
- Materijal: PTFE

7.2 Priključivanje uređaja za mjerenje

7.2.1 Raspored priključaka

Odašiljač

Odašiljači se standardno isporučuju s 10-polnim priključkom sa zaštitom IP67.



A0037415

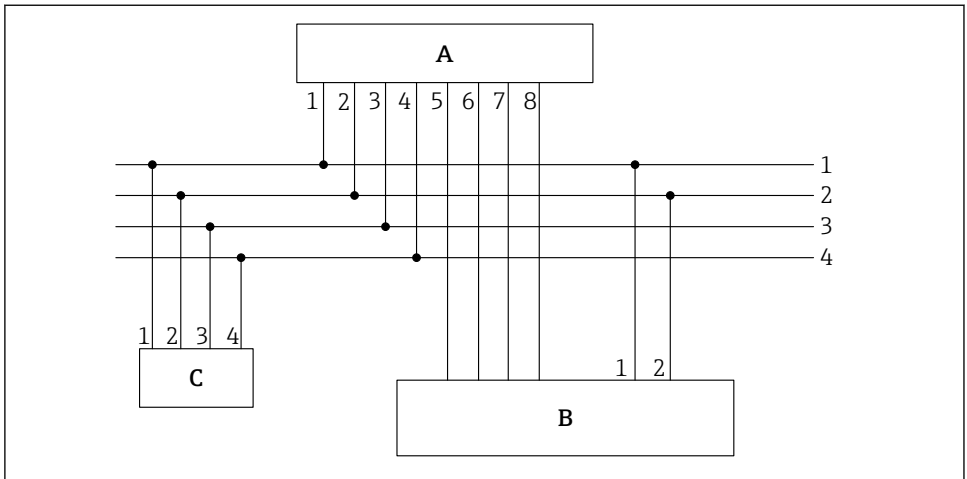
11 Dodjela 10-polnog priključka

- A 12 do 24 V_{DC} stabilizirano napajanje
Boja žice: crvena (RD)
- B 0 V_{DC} opskrba naponom
Boja žice: plava (BU)
- D 1. analogni pozitivni (+), vlaga materijala
Boja žice: zelena (GN)
- E 1. analogna povratna linija (-), vlaga materijala
Boja žice: žuta (YE)
- F RS485 A (mora biti omogućen)
Boja žice: bijela (WH)
- G RS485 B (mora biti omogućen)
Boja žice: smeđa (BN)
- C IMP-Bus RT
Boja žice: siva (GY)/ružičasta (PK)
- J IMP-Bus COM
Boja žice: plava (BU)/crvena (RD)
- K 2. analogni pozitivni (+)
Boja žice: ružičasta (PK)
- E 2. analogna povratna linija (-)
Boja žice: siva (GY)
- H Štit (uzemljen je na senzoru. Instalacija mora biti ispravno uzemljena!)
Boja žice: prozirna

Izjednačenje potencijala

Štit je uzemljen na odašiljaču.

7.2.2 Primjer spajanja 10-pinske utičnice



A0037418

12 Primjer spajanja, kabel s 10-pinskom utičnicom (na strani uređaja) i nastavcima na kraju kabla

- A Odašiljač
 B PLC/razvodna kutija
 C Daljinski zaslon (izborno)
- 1 $0 V_{DC}$ opskrba naponom
 Boja žice: plava (BU)
- 2 12 do 24 V_{DC} stabilizirano napajanje
 Boja žice: crvena (RD)
- 3 IMP-Bus RT
 Boja žice: siva (GY)/ružičasta (PK)
- 4 IMP-Bus COM
 Boja žica: plava (BU)/crvena (RD)
- 5 1. strujni izlaz (+), analogni
 Boja žice: zelena (GN)
- 6 1. strujni izlaz (-), analogni
 Boja žice: žuta (YE)
- 7 2. strujni izlaz (+), analogni
 Boja žice: ružičasta (PK)
- 8 2. strujni izlaz (-), analogni
 Boja žice: siva (GY)



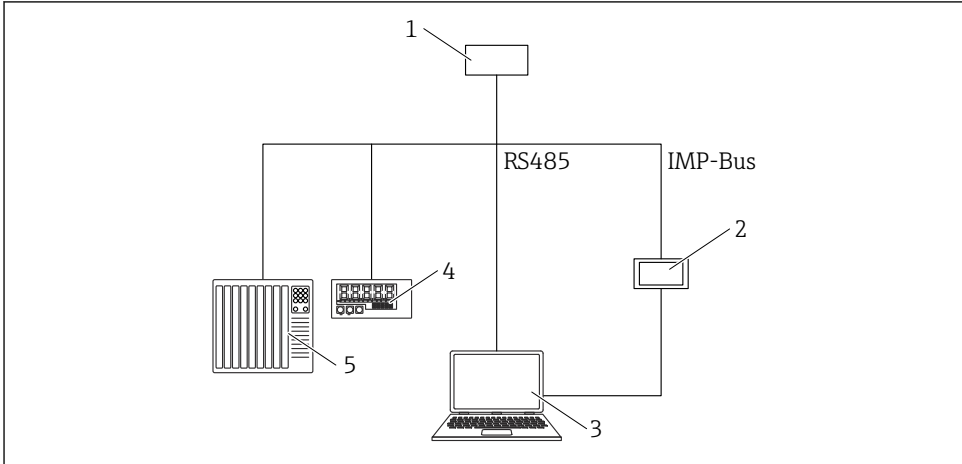
Utvrđeni sadržaj vlage i vodljivost/temperatura mogu se ili izravno unijeti u PLC preko analognih izlaza 0 do 20 mA/4 do 20 mA ili upitati putem serijskog sučelja (IMP-Bus) pomoću zaslona (opcija).

7.3 Provjera nakon priključivanja

- Je li uređaj ili kabel neoštećen (vizualna kontrola)?

- Odgovara li opskrbeni napon specifikacijama na natpisnoj pločici?
- Jesu li veze ispravno uspostavljene i zaštićene od mehaničkih utjecaja?

8 Mogućnosti upravljanja



A0046938

- 1 Odašiljač
- 2 Daljinski zaslon
- 3 Računalo
- 4 LED zaslon
- 5 PLC ili računalo za doziranje vode

9 Puštanje u rad

9.1 Opće napomene

NAPOMENA

Opasnost od prenapona!

- ▶ Prilikom izvođenja radova zavarivanja na sustavu, provjerite jesu li električni priključci uklonjeni sa svih sondi
- ▶ Upotrebljavajte stabilizirano napajanje od 12 do 24 V_{DC}
- ▶ Koristite galvanski izolirano napajanje
- ▶ Mrežni naponi moraju imati isti potencijal uzemljenja kako bi se osiguralo ispravno mjerenje
- ▶ Izbjegavajte elektromagnetska polja u neposrednoj blizini sondi

NAPOMENA**Oštećenje elektronike**

- ▶ Sonda ne smije niti spojena s odašiljačem tijekom instalacije

9.2 Analogni izlazi za izlaz izmjerene vrijednosti

Izmjerene vrijednosti izlaze kao trenutni signal preko analognog izlaza. Senzor se može postaviti na 0 do 20 mA ili 4 do 20 mA.

- Izlaz 1: vlaga u % (promjenjiva postavka)
Izlaz 1 se također može skalirati u tvornici ili naknadno skalirati prema potrebi (promjenjivo) pomoću daljinskog zaslona (opcionalno dostupno), npr. 0 do 10 %, 0 do 20 % ili 0 do 30 %, itd.
- Izlaz 2: vodljivost 0 do 5 mS/cm ili temperatura 0 do 70 °C (32 do 158 °F) ili izborno standardna devijacija tijekom mjerenja vlage

Također je moguće podijeliti izlaz 2 u dva raspona za izlaz i vodljivost i temperaturu, naime 4 do 11 mA raspon za temperaturu i 12 do 20 mA raspon za vodljivost. Izlaz 2 se automatski prebacuje između ova dva prozora svakih 5 s.

Dva analogna izlaza mogu se individualno prilagoditi. Za izlaz 0 do 10 V istosmjernog napona, 500 Ω otpornik se može koristiti na strani kontrolera.

9.2.1 Moguće postavke za analogne izlaze

Stoga je moguće nekoliko postavki za analogne izlaze 1 i 2:

Analogni izlazi**Odabir:**

- 0 do 20 mA
- 4 do 20 mA



Strujni izlaz se također može postaviti obrnuto za posebne kontrolere i aplikacije.

- 20 do 0 mA
- 20 do 4 mA

Kanali analognih izlaza

Analogni izlazi mogu se postaviti drugačije na sljedeće moguće opcije:

Vlaga, temperatura

Izlaz 1 za vlagu, izlaz 2 za temperaturu materijala.

Vlaga, vodljivost

Izlaz 1 za vlagu, izlaz 2 za vodljivost u rasponu od 0 do 20 mS/cm, ili 0 do 50 mS/cm

Vlaga, temperatura / vodljivost

Izlaz 1 za vlagu, izlaz 2 za temperaturu materijala i vodljivost s automatskim prebacivanjem prozora.

Vlaga, standardna devijacija vlage

Izlaz 1 za vlagu, izlaz 2 za standardnu devijaciju mjerenja vlage (za upotrebu u sušilicama s fluidiziranim slojem, na primjer).

Raspon vlage

Raspon vlage i temperaturni raspon na izlazima 1 i 2 mogu se individualno konfigurirati.

- **Raspon vlage u %**
 - Maksimalno: npr. 100 % volumetrijski ili u odnosu na ukupnu masu
 - Minimalno: 0 %
- **Temperaturni raspon u °C**
 - Maksimalno: 100 °C
 - Minimalno: 0 °C
- **Vodljivost u mS/cm**
 - Maksimalno 20 mS/cm, ili 0 do 50 mS/cm
 - Minimalno 0 mS/cm



Senzori mogu mjeriti vodljivost u rasponu od 0 do 2 mS/cm, ovisno o vrsti senzora i vlazi. Izlaz je tvornički podešen na 0 do 20 mS/cm.

9.3 Način rada

Konfiguracija senzora je tvornički podešena prije isporuke senzora. Ova se postavka uređaja može tada optimizirati kako bi odgovarala procesu.

Način i parametri mjerenja:

Sljedeće postavke senzora mogu se promijeniti

- Mjerni način C - Ciklički (zadana postavka za senzore s cikličkim mjerenjima).
- Prosječno vrijeme, brzina reakcije izmjerenih vrijednosti
- Calibration (when different materials are used)
- Funkcija filtra
- Preciznost mjerenja jedne vrijednosti



Svaka od ovih postavki zadržava se čak i nakon isključenja senzora, tj. postavka se sprema u nehlapljivu memoriju senzora.

9.3.1 Način rada

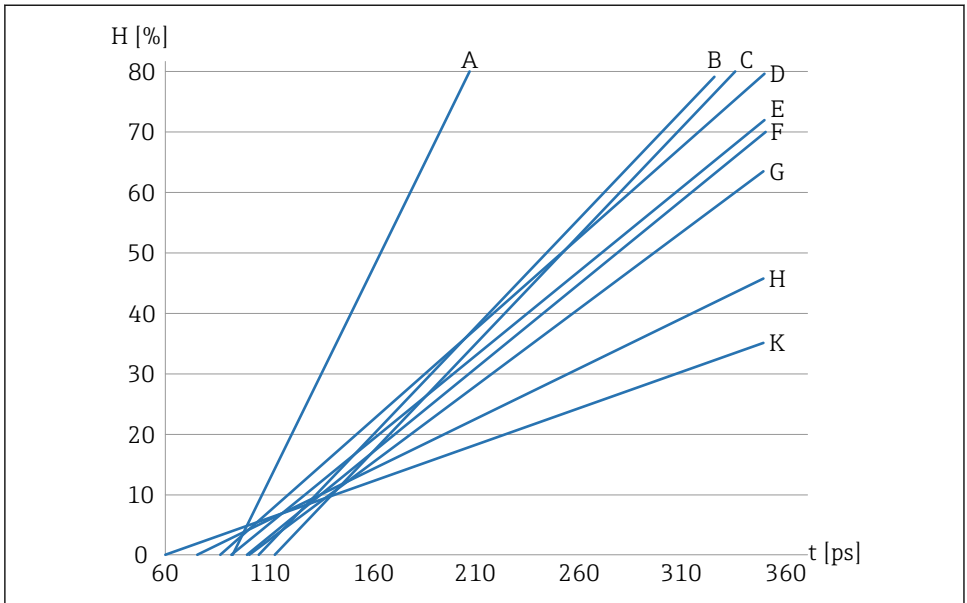
Senzor se iz tvornice isporučuje s **CA** načinom rada za opće procesne primjene. 6 dostupni su različiti načini rada ovisno o primjeni.

- **CS** način rada (ciklički-sukcesivan)
 - Za vrlo kratke cikluse mjerenja u rasponu sekundi (npr. 1 do 10 s) bez usrednjavanja i bez funkcija filtra, te s do 100 internih mjerenja po sekundi i vremenom ciklusa od 250 ms na analognom izlazu
- **CA** način rada (ciklički prosječni filter)
 - Standardno usrednjavanje za brze, ali kontinuirane procese mjerenja, s jednostavnim filtriranjem i točnošću do ± 0.3 %
 - CA način se također koristi za snimanje neobrađenih vrijednosti, bez usrednjavanja i filtriranja, za naknadnu analizu i određivanje optimalnog načina rada
 - Maksimalno vrijeme prosjeka 25 s
- **CF** način rada (ciklički plutajući prosjek s filtrom)
 - Plutajući prosjek za vrlo spore i kontinuirane procese mjerenja, s jednostavnim filtriranjem i točnošću do ± 0.3 %
 - Maksimalno vrijeme prosjeka 255 s

- **CK** način rada (ciklički Kalman s pojačanim filtrom)
Za složene primjene u miješalicama i sušilicama
- **CC** način rada (ciklički kumulirano)
S automatskim zbrajanjem mjerenja volumena vlage u batch procesu, bez PLC kontrolera
- **CH** način rada (ciklično zadržavanje)
Mjerenje zapremine vlage s funkcijom automatskog filtra, idealno za kratke šaržne procese s vremenom šarže do 2 s, za korištenje bez PLC kontrolera

9.4 Skup kalibracijske krivulje B za zrno

Za mjerenje različitih vrsta žitarica, posebne kalibracijske krivulje za kukuruz, raž, pšenicu, ječam, soju itd. mogu se pohraniti u senzor i aktivirati putem daljinskog zaslona.



A0044421

13 Skup kalibracijske krivulje B (Cal.A, Cal.B, Cal.C, Cal.D, Cal.E, Cal.F, Cal.G, Cal.H, Cal.K)

H Gravimetrična vlaga; %

t Vrijeme radara u tranzitu; piko sekunde

A Cal.A, sjemenke suncokreta

B Cal.B, ječam s temperaturnom kompenzacijom od 60 °C (140 °F)

C Cal.C, pšenica, kukuruz, raž; s temperaturnom kompenzacijom od 60 °C (140 °F)

D Cal.D, soja bez temperaturne kompenzacije

E Cal.E, ječam bez temperaturne kompenzacije


F Cal.F, pšenica, kukuruz, raž; bez temperaturne kompenzacije


G Cal.G, soja s temperaturnom kompenzacijom od 60 °C (140 °F)

H Cal.H, sjemenke repice i uljarice

K Cal.K (Cal.14), zrak/voda 0 do 100 %

Grafikon prikazuje krivulje linearne kalibracije (Cal.A do Cal.K) za različite vrste zrna koje se spremaju i koje se mogu odabrati u uređaju. Gravimetrijska vlaga (H) prikazana je kao postotak na y-osi, a povezano vrijeme radarskog prolaza (t) u pikosekundama prikazano je na x-osi. Radarsko tranzitno vrijeme prikazuje se istodobno s vrijednošću vlage tijekom mjerenja vlage. U zraku uređaji mjere pri radarskom vremenu prijenosa od pribl. 60 ps, i 145 ps u suhim staklenim perlama.

 Set kalibracijskih krivulja A za opće primjene u rasutom stanju (npr. pijesak, šljunak, pijesak, drvena sječka) dostupan je na zahtjev.

 SDO2333M **Daljinski zaslon** - Opis rada i kalibracije materijala.

9.4.1 Ugradnja u ili na ispusnom spremniku

Kod ove vrste ugradnje važno je postaviti ispravnu krivulju kalibracije koja odgovara vrsti zrna kako bi se konačna vlaga ispravno prikazala kao apsolutna vrijednost vlage.


Ako se proizvod kontinuirano ispušta i mjerna površina je uvijek trajno prekrivena zrnom, u slučaju velikih varijacija u temperaturi procesa mora se postaviti kalibracijska krivulja s temperaturnom kompenzacijom.

Za precizno mjerenje i prikaz očitavanja apsolutne vlage na točki pražnjenja, kalibracijska krivulja mora biti ispravno postavljena i fino podešena.

Nakon što je uređaj fino podešen za sve moguće vrste zrna, ti se parametri trajno pohranjuju u uređaju. Ako se promijeni vrsta materijala koji se mjeri, tijekom rada sve što korisnik treba učiniti je jednostavno odabrati odgovarajuću kalibracijsku krivulju, budući da utjecaj mjesta ugradnje ostaje konstantan, a nasipna gustoća unutar proizvoda također je uglavnom ista.

Moguće postavke


- Krivulja kalibracije zrna može se konfigurirati ovisno o vrsti
- Ovisno o mjestu ugradnje, za odabranu kalibracijsku krivulju može se izvesti korekcija pomaka nulte točke

 Za fino podešavanje preporučuje se korištenje daljinskog zaslona. Uređaj se može precizno podesiti samo kada je ugrađen u sustav, jer mjesto ugradnje i nasipna gustoća zrna imaju značajan utjecaj na mjerenje vlage.

Precizno podešavanje mora se izvesti zasebno za svaku vrstu zrna.

Mjerenje apsolutne vlage ovisi o sljedećim parametrima:

- Mjesto ugradnje (npr. metalni predmeti u području mjerenja)
- Nasipna gustoća materijala

 Druga kalibracijska krivulja mora se odabrati čim se jedan od ovih parametara promijeni ako želite prikazati vlagu kao apsolutnu vrijednost vlage.

9.5 Postavke

9.5.1 Kalibracija materijala

U senzor se spremaju različite kalibracije ovisno o planiranoj primjeni senzora.

U točki izbornika **Kalibracija materijala** potrebna kalibracija može se odabrati putem opcionalnog daljinskog zaslona, ovisno o primjeni.

Također je moguće izvršiti vlastite kalibracije i prepisati postojeću kalibracijsku krivulju.



SD02333M **Daljinski zaslon** - Opis rada i kalibracije materijala.

9.6 Posebne funkcije

Specijalne funkcije koje su dostupne opisane su u uputama za uporabu uređaja.

10 Dijagnoza i uklanjanje smetnji

Uređaj se obično prethodno kalibrira s kalibracijskim setom B i Cal.14 (zrak/voda 0 do 100 %) nakon isporuke.

Fino podešavanje za postizanje točnosti od ± 0.3 % u odnosu na laboratorijsku vrijednost može se izvesti putem PLC-a ili daljinskog zaslona (opcija).

Fino podešavanje s PLC-om

Ovisno o PLC-u, moguće je izvršiti paralelni pomak / pomak u PLC-u. Parametar ima različita imena ovisno o PLC-u (npr. početno opterećenje, nulta točka, pomak, raspon mjerenja itd.).

- ▶ Izvedite paralelni pomak/odstupanje u PLC-u
 - ↳ Obratite se proizvođaču PLC-a

Fino podešavanje pomoću daljinskog zaslona

- ▶ Izvršite fino podešavanje / paralelni pomak u uređaju putem parametra **Odstupanje**

10.1 Različite vrijednosti vlage

Ako vrijednost vlage uređaja tijekom prvog puštanja u rad odstupa više od ± 0.3 % laboratorijske vrijednosti, to može biti zbog sljedećeg:

Neispravno postavljanje u protoku materijala

Mjerna površina mora biti dovoljno pokrivena. Dobar, stabilan protok materijala **mora** biti zajamčen.

- ▶ Ispravite postavljanje ili protok materijala
 - ↳ Videozapis protoka materijala tijekom serijskog postupka može biti od pomoći u svrhu analize.

Postavljena je pogrešna kalibracijska krivulja

Uređaj se isporučuje s kalibracijskom krivuljom Cal.14 (zrak/voda 0 do 100 %).

- ▶ Odaberite prikladnu kalibracijsku krivulju.


Skaliranje vlage je pogrešno postavljeno u PLC-u

U uređaju 0 do 20 % vlaga odgovara trenutnom izlazu od 0 do 20 mA ili 4 do 20 mA.

- ▶ Unesite 0 do 20 % skaliranje vlage u PLC.
 - ↳ Obratite se proizvođaču PLC-a

Spremljene kalibracijske krivulje ne odgovaraju materijalu

U slučaju materijala kod kojih nagib otprilike ne odgovara kalibracijskoj krivulji pohranjenoj u uređaju, kalibracija u 2 točke (suhi i mokri uzorak materijala) može biti potrebna u PLC-u ili senzoru.

- ▶  SD02333M **Daljinski zaslon** - Opis rada i kalibracije materijala

Netočna obrada podataka

U slučaju netočne obrade podataka, provjerite vrijednost vlage prikazane u PLC-u.

1. Spojite uređaj na daljinski zaslon
2. Usporedite vrijednost vlage prikazanu na PLC-u s vrijednošću vlage prikazanom na zaslonu
3. Za probni rad postavite način rada **CS** na uređaju
4. Nakon probnog rada, vratite način rada na **CA**

Uvjeti pokretanja/zaustavljanja nisu ispravni

- Uvjet za pokretanje: vrijeme u sekundama ili kg u vagama
- Stanje zaustavljanja: obično % ciljane težine
- ▶ Provjerite uvjete za pokretanje i zaustavljanje u PLC-u
 - ↳ Obratite se proizvođaču PLC-a



Ako ovdje opisana rješenja ne riješe problem, obratite se servisnoj službi proizvođača.



71627006

www.addresses.endress.com
