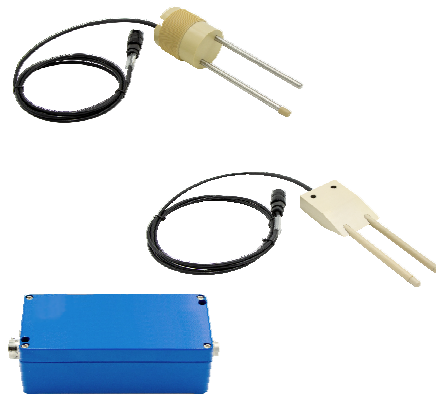


Kratka navodila za uporabo **Solitrend MMP44**

Meritve vlažnosti materiala



Ta kratka navodila za uporabo ne nadomeščajo navodil za uporabo ("Operating Instructions") naprave.

Podrobnejše informacije boste našli v navodilih za uporabo (dokument "Operating Instructions") in drugi dokumentaciji.

Na voljo za vse izvedbe naprave prek:

- spletne povezave: www.endress.com/deviceviewer
- pametnega telefona ali tablice: aplikacija Endress+Hauser Operations

1 Povezana dokumentacija



A0023555

2 O dokumentu

2.1 Uporabljeni simboli

2.1.1 Varnostni simboli

⚠ NEVARNOST

Ta simbol opozarja na nevarno situacijo. Če se ji ne izognete, bo imela za posledico smrt ali težke telesne poškodbe.

⚠ OPOZORILO

Ta simbol opozarja na nevarno situacijo. Če se ji ne izognete, ima lahko za posledico smrt ali težke telesne poškodbe.

⚠ POZOR

Ta simbol opozarja na nevarno situacijo. Če se ji ne izognete, ima lahko za posledico srednje težke ali lažje telesne poškodbe.

ℹ OBVESTILO

Ta simbol opozarja na informacijo v zvezi s postopki in drugimi dejstvi, ki niso v neposredni povezavi z možnostjo telesnih poškodb.

2.1.2 Simboli posebnih vrst informacij in ilustracije

✔ Dovoljeno

Dovoljeni postopki, procesi ali dejanja.

✘ Prepovedano

Prepovedani postopki, procesi ali dejanja.

i Nasvet

Označuje dodatno informacijo.



Sklic na dokumentacijo



Sklic na ilustracijo



Opomba ali individualni korak, ki ga je treba upoštevati.

1., 2., 3.

Koraki postopka



Rezultat koraka

1, 2, 3, ...

Številke komponent

A, B, C, ...

Pogledi

3 Osnovna varnostna navodila

3.1 Zahteve glede osebja

Osebe, ki vgrajuje, prevzema v obratovanje, izvaja diagnostično obravnavo in vzdržuje to napravo, mora izpolnjevati te zahteve:

- ▶ Osebe morajo sestavljati za to specifično funkcijo in nalogo usposobljeni specialisti.
- ▶ Biti morajo pooblašteni s strani lastnika/upravitelja postroja.
- ▶ Seznanjeni morajo biti z relevantno lokalno zakonodajo.

- ▶ Pred začetkom del mora osebe prebrati in razumeti navodila v tem dokumentu, morebitnih dopolnilnih dokumentih in certifikatih (odvisno od aplikacije).
- ▶ Osebe mora upoštevati navodila in splošne pravilnike.

Posluževalci morajo izpolnjevati te zahteve:

- ▶ Lastnik oz. upravitelj postroja jih mora o zahtevani nalogi primerno podučiti in pooblastiti.
- ▶ Upoštevati morajo navodila v tem priročniku.

3.2 Namenska uporaba

Uporaba in mediji

Merilna naprava, ki je opisana v tem priročniku, je namenjena kontinuirnim meritvam vlažnosti različnih materialov. Naprava deluje s frekvenco pribl. 1 GHz, zato jo lahko namestite tudi zunaj zaprtih kovinskih posod.

Naprava mora biti v primeru uporabe zunaj zaprtih posod vgrajena skladno z navodili v poglavju "Vgradnja". Obratovanje naprave ne predstavlja nobenega tveganja za zdravje. Ob upoštevanju mejnih vrednosti, ki so opredeljene v tehničnih podatkih, ter pogojev, navedenih v navodilih in dodatni dokumentaciji, lahko napravo uporabljate samo za naslednje vrste meritev:

- Merjene procesne veličine: vlažnost materiala, el. prevodnost materiala in temperatura materiala

Da bo naprava ves čas uporabe ostala v ustreznem stanju:

- ▶ Merilno napravo uporabljajte samo za meritve medijev, proti katerim so omočeni deli naprave ustrezno odporni.
- ▶ Upoštevajte mejne vrednosti, ki so navedene v "tehničnih podatkih".

Neppravilna uporaba

Proizvajalec ne odgovarja za škodo, ki nastane zaradi nepravilne ali nenamenske rabe.

V primeru dvoma:

- ▶ Proizvajalec nudi pomoč pri ugotavljanju korozijske odpornosti materialov omočenih delov na posebne medije in čistilna sredstva, vendar v okviru te pomoči za odpornost ne jamči in ne sprejema odgovornosti.

Druga tveganja

Ohišje elektronike in vanj vgrajene komponente se lahko med delovanjem zaradi prenosa toplote iz procesa in toplote, ki jo oddaja elektronika merilnika, segrejejo do 70 °C (158 °F). Med uporabo lahko senzor doseže temperature blizu temperature merjenega medija.

Nevarnost opeklin zaradi vročih površin!

- ▶ Pri visokih temperaturah medija poskrbite za zaščito pred dotikom, da preprečite opeklino.

3.3 Varstvo pri delu

Pri delu na napravi ali z njo:

- ▶ Vedno uporabljajte osebno zaščitno opremo, skladno z zahtevami lokalne zakonodaje.

3.4 Obratovalna varnost

Nevarnost poškodb!

- ▶ Napravo uporabljajte samo v tehnično brezhibnem stanju, brez napak in okvar.
- ▶ Za neoporečno delovanje naprave je odgovorno posluževalno osebje.

Nevarno območje

Zaradi zagotavljanja varnosti osebja in postroja v primeru uporabe te naprave v nevarnih območjih (npr. protieksplzijska zaščita, tlačne posode):

- ▶ Na tipski ploščici preverite, ali lahko naročeno napravo uporabljate na zeleni način v območjih, ki zahtevajo posebne odobritve.
- ▶ Upoštevajte specifikacije v dodatni dokumentaciji, ki je sestavni del tega priročnika.

3.5 Varnost izdelka

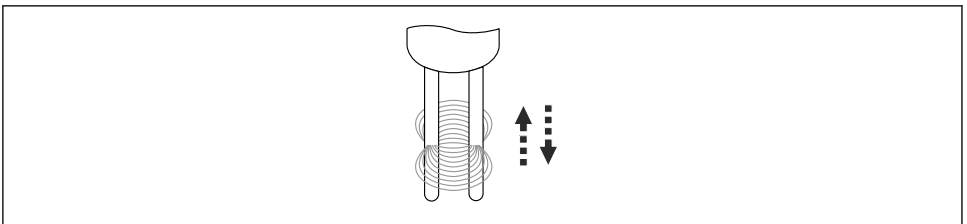
Ta naprava je zasnovana skladno z dobro inženirsko prakso, da ustreza naj sodobnejšim varnostnim zahtevam. Bila je preizkušena in je tovarno zapustila v stanju, ki omogoča varno uporabo.

Izpolnjuje splošne varnostne in zakonodajne zahteve. Skladna je tudi z zahtevami direktiv EU, navedenimi v izjavi EU o skladnosti te naprave. Proizvajalec to potrjuje z oznako CE na napravi.

4 Opis izdelka

4.1 Princip merjenja

Reflektometrija v časovni domeni (TDR) je metoda radarskih meritev dielektričnosti, pri kateri se določa tranzitni čas elektromagnetnih impulzov za določanje vsebnosti vode. Senzor tvori telo sonde z dvema palicama iz nerjavnega jekla in merilni pretvornik. Visokofrekvenčni impulz TDR, ki se tvori v pretvorniku, po visokofrekvenčnem kablu potuje do senzorja in naprej po dvopaličnem valovodu. Okrog palic/valovoda se oblikuje elektromagnetno polje, ki se širi v material, ki obdaja senzor. Za določitev vlažnosti in temperature se po patentirani metodi meri tranzitni čas tega impulza z ločljivostjo ene pikosekunde (1×10^{-12}).



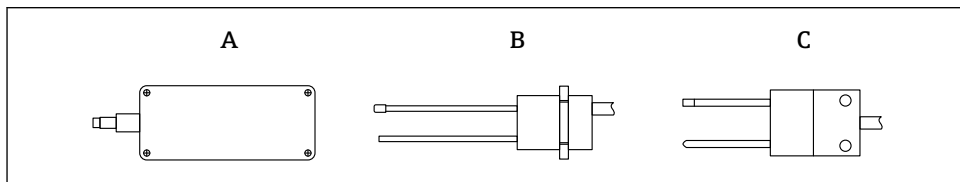
A0040868

1 Dvopalični valovod

Metoda TDR uporablja idealno frekvenčno območje med 600 MHz in 1.2 GHz.

Modularno tehnologijo TDR je mogoče prilagoditi za mnoge aplikacije z različnimi izvedbami senzorjev.

4.2 Zgradba izdelka



A0044199

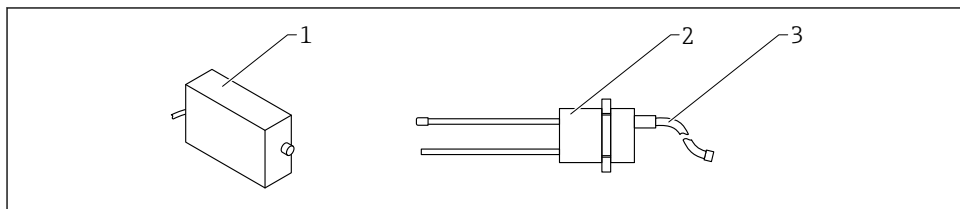
2 Vizualizacija različnih izvedb naprave

A Merilni pretvornik

B Dvopalični senzor, okrogla izvedba

C Dvopalični senzor, klinasta izvedba

4.2.1 Izvedba ATEX



A0053311

3 Palični senzor, izvedba ATEX

1 Ohišje elektronike ATEX

2 Dvopalični senzor, okrogla izvedba

3 Kabel; UNITRONIC PUR CP

5 Prevezna kontrola in identifikacija izdelka

5.1 Prevezna kontrola

Pri prevzemu kontrolirajte naslednje:

- Sta kataloški kodi na dobavnici in nalepki izdelka enaki?
- So izdelki nepoškodovani?
- Se podatki na tipski ploščici ujemajo s podatki na dobavnici?

Če je treba (glejte tipsko ploščico): ali so varnostna navodila "Safety Instructions (XA)" priložena?

 Če kateri od teh pogojev ni izpolnjen, se obrnite na svojega dobavitelja.

5.2 Identifikacija izdelka

Na voljo so te možnosti za identifikacijo naprave:

- Podatki na tipski ploščici
- Razširjena kataloška koda z razčlenjenim seznamom funkcij naprave na dobavnici
- ▶ Vnesite serijsko številko s tipske ploščice v pregledovalnik *W@M Device Viewer* (www.endress.com/deviceviewer).
 - ↳ Prikažejo se vse informacije o merilni napravi in pregled pripadajoče tehnične dokumentacije naprave.
- ▶ Vnesite serijsko številko s tipske ploščice v aplikacijo *Endress+Hauser Operations* ali odčitajte 2-D matrično kodo na tipski ploščici.
 - ↳ Prikažejo se vse informacije o merilni napravi in pregled pripadajoče tehnične dokumentacije naprave.

5.3 Naslov proizvajalca

Endress+Hauser SE+Co. KG
Hauptstraße 1
79689 Maulburg, Nemčija

5.4 Skladiščenje, prenašanje

5.4.1 Pogoji skladiščenja

- Dovoljena temperatura skladiščenja: -40 do +70 °C (-40 do +158 °F)
- Uporabljajte originalno embalažo.

5.4.2 Prenos naprave na merilno mesto

Merilno napravo do merilnega mesta transportirajte v originalni embalaži.

6 Vgradnja

6.1 Pogoji za vgradnjo

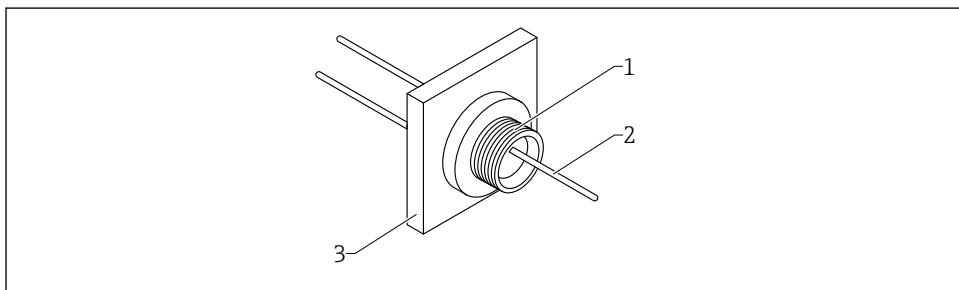
- Napravo morate vgraditi na mesto v procesu, kjer je gostota materiala konstantna, saj gostota materiala neposredno vpliva na izmerjeno vsebnost vode. Po potrebi ustvarite obvod ali s konstrukcijskimi ukrepi na mestu vgradnje poskrbite za to, da bo tok materiala čez senzor razmeroma konstanten in s tem tudi nasipna gostota.
- Tok materiala čez senzorski palici mora biti neprekinjen. Softver omogoča samodejno zaznavanje in premoščanje prekinitev v toku materiala, ki trajajo nekaj sekund.
- Obloge ali nakopičen material na senzorskih palicah popačijo meritve in se jim morate zato izogibati.



Daljši povprečni časi krepijo stabilnost izmerjene vrednosti.

6.2 Stenska montaža

Okrogli dvopalični senzor ima navoj za pritrditev na steno silosa ali ohišja. Območje, ki je relevantno za meritve vlažnosti, je okolica merilnih palic. Na konici senzorja je nameščen senzor temperature, ki meri temperaturo zrnja brez morebitnih vplivov sten posode.



A0040866

4 Primer montaže z montažno ploščo

- 1 Senzor
- 2 Visokofrekvenčni priključni kabel
- 3 Montažna plošča

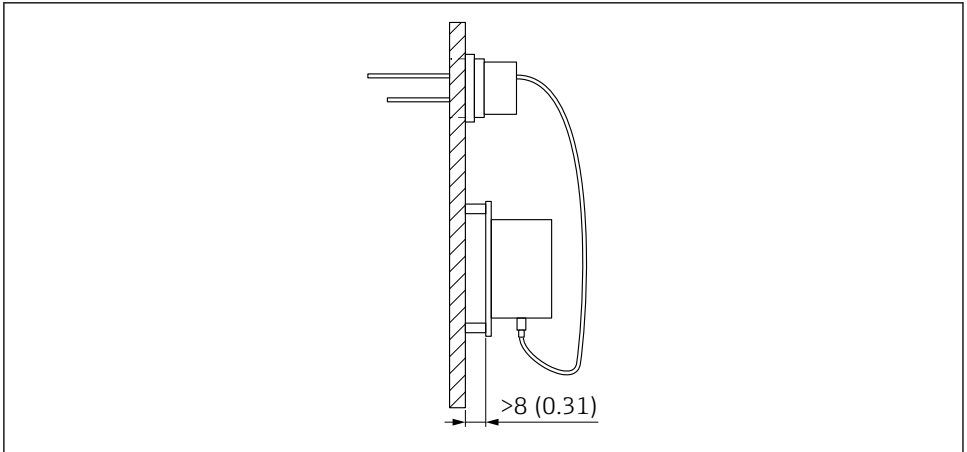
6.3 Namestitev pretvornika

Senzorski kabel je zaradi merilnotehničnih razlogov dolg samo 2.5 m (8.2 ft). Pretvornik mora zato biti nameščen v bližini senzorja. Idealno mesto za namestitev je na izhodni strani zunanje stene sušilnika.

Pretvornik lahko privijete na ohišje z dvema diagonalnima luknjama.

Če temperatura površine na mestu vgradnje presega 70 °C (158 °F), morate merilni pretvornik pritrditi na razdalji vsaj 8 mm (0.3 in) od površine, da preprečite neposreden prenos toplote oz. zagotovite zračenje s hrbtne strani.

Za zaščito naprave pred neposrednim osončenjem ali dežjem priporočamo uporabo vremenske zaščite.



A0040864

5 *Montaža na steno posode v primeru povišane temperature na površini. Merska enota mm (in)*

6.4 Dvopalični senzor, klinasta izvedba

Dvopalični senzor v klinasti izvedbi je namenjen za merjenje vlage neposredno v plasti sušilnika za slad.

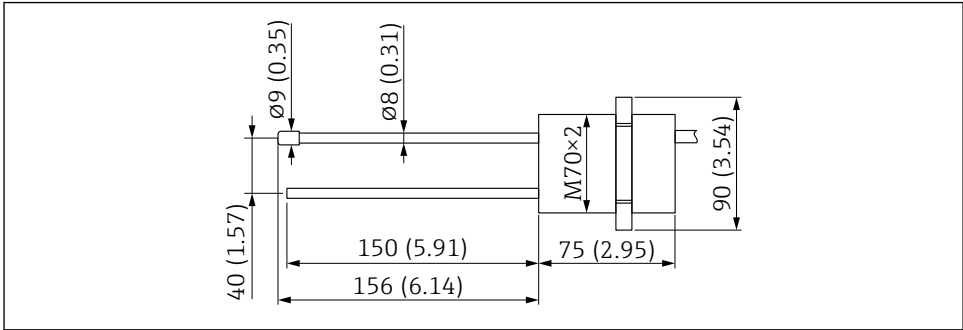
Klinasti dvopalični senzor je primeren tudi za meritve večjih vsebnosti vlage in v prisotnosti hlapov.

6.4.1 Vgradnja klinastega dvopaličnega senzorja v sušilni sistem za slad

Pogoji za vgradnjo so odvisni od pogojev v postrojenju. Optimalno mesto za namestitev je treba določiti za vsak primer posebej.

Dvopalični senzor ima klinasto ohišje. Ta zasnova omogoča namestitev več sond na različnih višinah na hidravlično napravo, ki sonde spusti v kalilno plast v napolnjeni posodi. Po koncu postopkov kaljenja ter sušenja in pred izpraznitvijo sušilne posode je klinasti dvopalični senzor mogoče izvleči iz plasti s hidravličnim sistemom.

6.5 Dvopalični senzor, okrogla izvedba



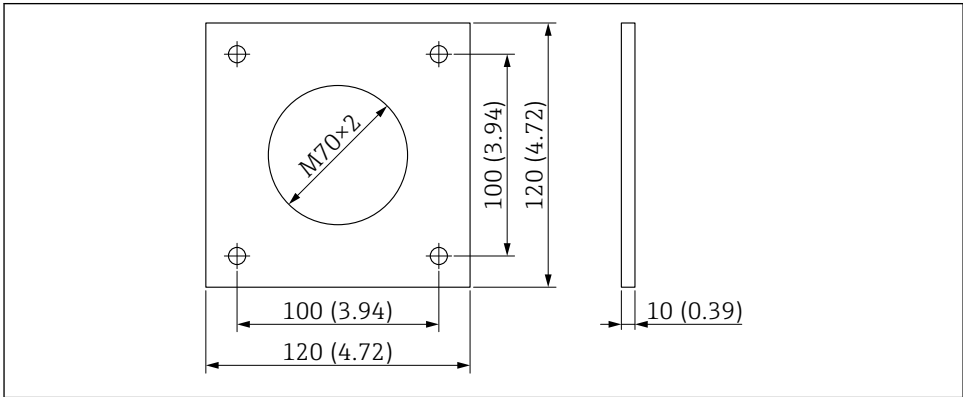
A0040863

6 Dimenzije dvopaličnega sensorja v okrogli izvedbi. Merska enota mm (in)

6.6 Montažna plošča

Aluminijasto montažno ploščo, ki je primerna za okrogli dvopalični senzor, lahko naročite s postavko produktne strukture "Procesni priključek".

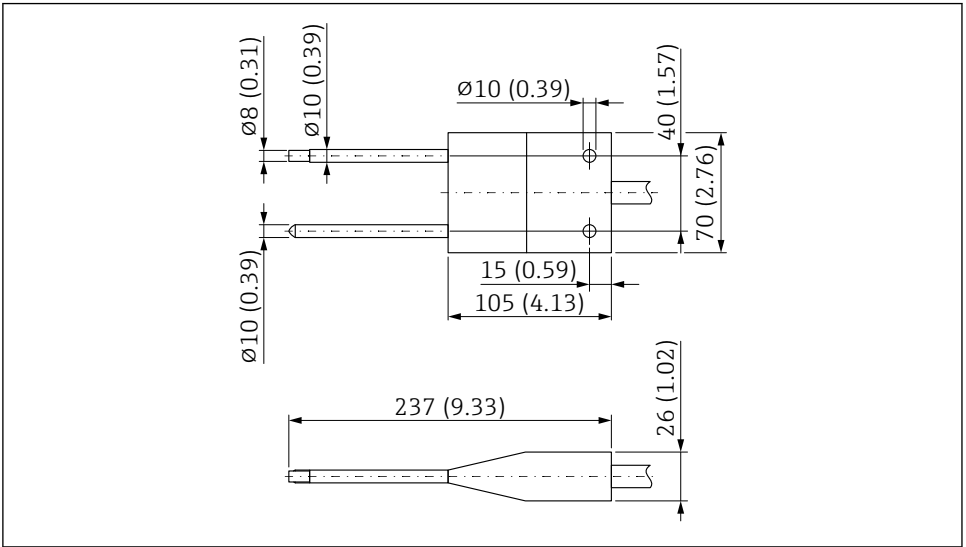
Primerne varovalne matice so priložene.



A0040862

7 Dimenzije aluminijaste montažne plošče za okrogli dvopalični senzor. Merska enota mm (in)

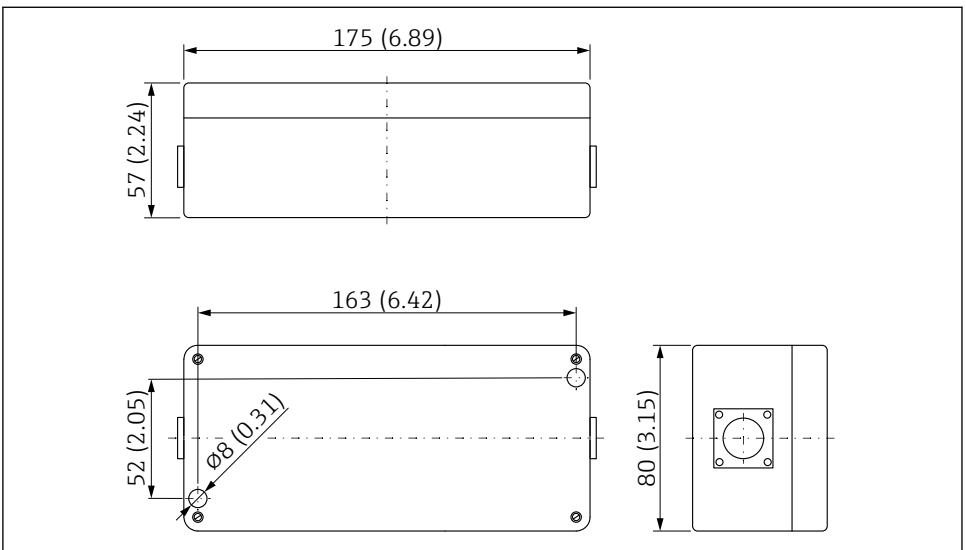
6.7 Dvopalični senzor, klinasta izvedba



A0040851

8 Dimenzije dvopaličnega sensorja v klinasti izvedbi. Merska enota mm (in)

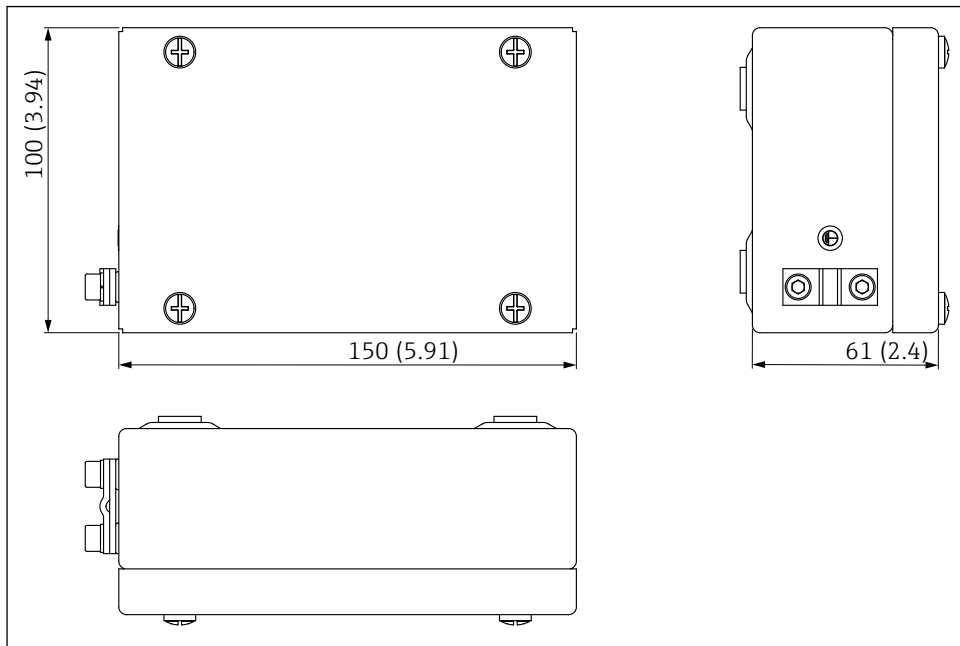
6.8 Merilni pretvornik



A0044492

9 Dimenzije merilnega pretvornika. Merska enota mm (in)

6.9 Ohišje elektronike ATEX



A0053050

10 Dimenzije ohišja elektronike ATEX. Merska enota mm (in)

6.10 Kontrola montaže

Po vgradnji naprave preverite:

- Ali je naprava nepoškodovana (vizualni pregled)?
- Ali sta identifikacija in označitev merilnega mesta pravilni?
- Ali so povezave pravilno izvedene in zaščitene pred mehanskimi vplivi?
- Če je v uporabi, ali je naprava varno nameščena v montažno prirobnico/montažni nosilec (vizualni pregled)?
- Ali material dovolj prekriva senzorski palici oz. ali gre tok material čez palici?

7 Električna vezava

7.1 Zahteve za priključitev

7.1.1 Specifikacije kablov

Na voljo so priključni kabli v različnih izvedbah in dolžinah (odvisno od zasnove).

Naprava z 10-polnim konektorjem

Na voljo so priključni kabli različnih standardnih dolžin z vnaprej nameščeno 10-polno vtičnico na strani naprave:

- 4 m (13 ft)
- 10 m (32 ft)
- 25 m (82 ft)

Oklopljen kabel **UNITRONIC PUR CP**, sukane parice $6 \times 2 \times 0.25 \text{ mm}^2$ (0.01 in²), PUR plašč, obstojen proti olju in kemikalijam.

7.1.2 Specifikacije kabla za VF povezavo senzorja

VF kabel med merilnim pretvornikom in klinastim dvopaličnim senzorjem/okroglim dvopaličnim senzorjem

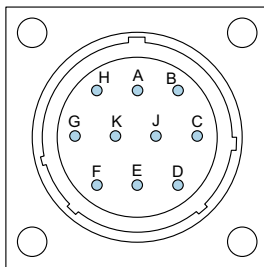
- Dolžina: 2.5 m (8.2 ft)
- Temperatura: maks. 127 °C (261 °F)
- Material: PTFE

7.2 Vezava merilne naprave

7.2.1 Razpored priključnih sponk

Merilni pretvornik

Pretvorniki so standardno opremljeni z 10-polnim konektorjem z zaščito IP67.



A0037415

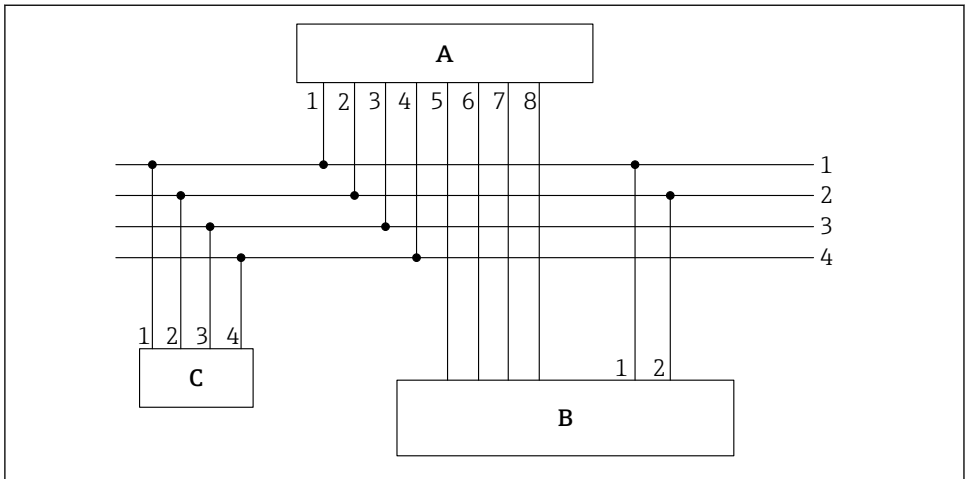
11 Razpored pinov 10-polnega konektorja

- A Stabilizirano napajanje 12 do 24 V_{DC}
Barva žice: rdeča (RD)
- B Napajanje 0 V_{DC}
Barva žice: modra (BU)
- D 1. analogni plus vodnik (+), vlažnost materiala
Barva žice: zelena (GN)
- E 1. analogni minus vodnik (-), vlažnost materiala
Barva žice: rumena (YE)
- F RS485 A (mora biti omogočen)
Barva žice: bela (WH)
- G RS485 B (mora biti omogočen)
Barva žice: rjava (BN)
- C IMP-Bus RT
Barva žice: siva (GY)/rožnata (PK)
- J IMP-Bus COM
Barva žice: modra (BU)/rdeča (RD)
- K 2. analogni plus vodnik (+)
Barva žice: rožnata (PK)
- E 2. analogni minus vodnik (-)
Barva žice: siva (GY)
- H Oklop (ozemljen na senzorju, inštalacija mora biti pravilno ozemljena!)
Barva žice: prozorna

Izenačevanje potencialov

Oklop je ozemljen na merilnem pretvorniku.

7.2.2 Primer vezave 10-polne vtičnice



12 Primer vezave, kabel z 10-polno vtičnico (na strani naprave) in votlicami na drugem koncu kabla

- A Merilni pretvornik
 B PLC/razdelilna doza
 C Ločeni displej (opcija)
- 1 Napajanje 0 V_{DC}
 Barva žice: modra (BU)
- 2 Stabilizirano napajanje 12 do 24 V_{DC}
 Barva žice: rdeča (RD)
- 3 IMP-Bus RT
 Barva žice: siva (GY)/rožnata (PK)
- 4 IMP-Bus COM
 Barva žice: modra (BU)/rdeča (RD)
- 5 1. tokovni izhod (+), analogni
 Barva žice: zelena (GN)
- 6 1. tokovni izhod (-), analogni
 Barva žice: rumena (YE)
- 7 2. tokovni izhod (+), analogni
 Barva žice: rožnata (PK)
- 8 2. tokovni izhod (-), analogni
 Barva žice: siva (GY)

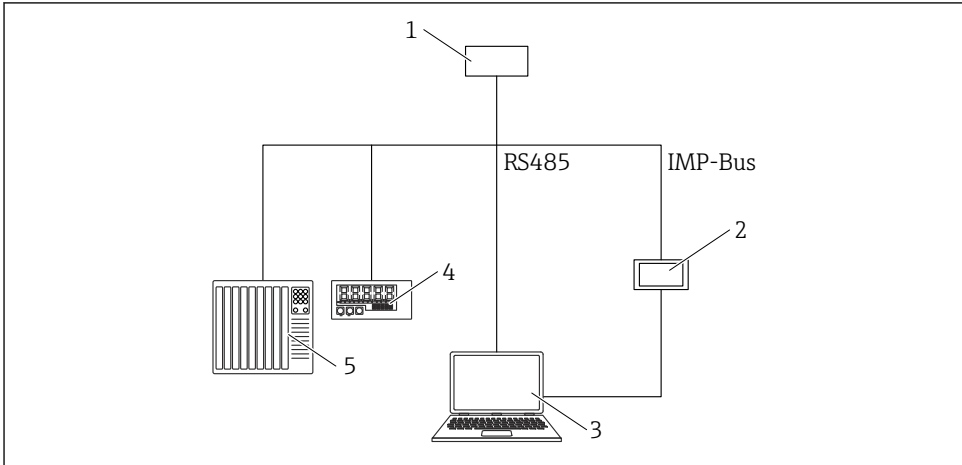
i Izmerjeno vsebnost vlage in el. prevodnost/temperaturo se lahko pošilja neposredno v PLC prek analognih izhodov 0 do 20 mA/4 do 20 mA ali bere prek serijskega vmesnika (IMP-Bus) s pomočjo displeja (opcija).

7.3 Po vezavi preverite

- Ali sta merilnik in kabel nepoškodovana (vizualna kontrola)?

- Ali napajalna napetost ustreza specifikaciji na tipski ploščici?
- Ali je merilnik pravilno priključen in zaščiten pred mehanskimi vplivi?

8 Možnosti posluževanja



A0046938

- 1 Merilni pretvornik
- 2 Ločeni displej
- 3 Računalnik
- 4 LED-displej
- 5 PLC ali računalnik za doziranje vode

9 Prevzem v obratovanje

9.1 Splošne opombe

OBVESTILO

Nevarnost prenapetosti!

- ▶ Pri izvajanju varilnih postopkov na sistemu se prepričajte, da so električne povezave odklopljene z vseh sond
- ▶ Uporabite stabilizirano napajanje 12 do 24 V_{DC}
- ▶ Uporabite galvansko ločen napajalnik
- ▶ Napetostni vodi morajo imeti enak ozemljitveni potencial za zagotavljanje pravilnih meritev
- ▶ Izogibajte se elektromagnetnim poljem v neposredni bližini sond

OBVESTILO**Poškodbe elektronike**

- ▶ Med namestitvijo sonda ne sme biti priključena na pretvornik

9.2 Analogni izhodi za izmerjeno vrednost

Izmerjena vrednost je posredovana prek analognega izhoda v obliki tokovnega signala. Senzor lahko nastavite za območje 0 do 20 mA ali 4 do 20 mA.

- Izhod 1: vlažnost v % (spremenljiva nastavitvev)
Skala izhoda 1 se lahko določi v tovarni ali pozneje (spremenljiva) z ločenim displejem (na voljo kot opcija), npr. 0 do 10 %, 0 do 20 % ali 0 do 30 % itd.
- Izhod 2: prevodnost 0 do 5 mS/cm ali temperatura 0 do 70 °C (32 do 158 °F) ali opcijsko standardna deviacija pri meritvah vlažnosti

Izhod 2 lahko razdelite v dve območji za posredovanje prevodnosti in temperature, tj. območje 4 do 11 mA za temperaturo in območje 12 do 20 mA za el. prevodnost. Izhod 2 samodejno preklopi med vrednostma vsakih 5 s.

Analogna izhoda lahko individualno prilagajate. Za izhod z enosmerno napetostjo 0 do 10 V lahko uporabite upor 500 Ω na strani krmilnika.

9.2.1 Možne nastavitve analognih izhodov

S tem je na voljo več nastavitvev za analogna izhoda 1 in 2:

Analogni izhodi

Izbira:

- 0 do 20 mA
- 4 do 20 mA



Tokovni izhod lahko invertirate za posebne krmilnike ali aplikacije.

- 20 do 0 mA
- 20 do 4 mA

Kanali analognih izhodov



Možne so različne nastavitve analognih izhodov glede na naslednje možnosti:

Vlaga, temperatura

Izhod 1 za vlažnost, izhod 2 za temperaturo materiala.

Vlaga, el. prevodnost

Izhod 1 za vlažnost, izhod 2 za el. prevodnost v območju 0 do 20 mS/cm ali 0 do 50 mS/cm

Vlaga, temperatura/el. prevodnost

Izhod 1 za vlažnost, izhod 2 za temperaturo materiala in el. prevodnost s samodejnim menjavanjem med oknoma.


Vlažnost, standardna deviacija vlažnosti

Izhod 1 za vlažnost, izhod 2 za standardno deviacijo meritev vlažnosti (npr. za uporabo v sušilnikih z lebdečim slojem).

Območje vlažnosti

Območji vlažnosti in temperature lahko nastavite posebej za izhoda 1 in 2.

- **Območje vlažnosti v %**
 - Maksimum: npr. 100 % volumetrično ali glede na skupno maso
 - Minimum: 0 %
- **Temperaturno območje v °C**
 - Maksimum: 100 °C
 - Minimum: 0 °C
- **El. prevodnost v mS/cm**
 - Maksimum 20 mS/cm, ali 0 do 50 mS/cm
 - Minimum 0 mS/cm

 Senzorji lahko merijo el. prevodnost v območju 0 do 2 mS/cm, odvisno od tipa senzorja in vlažnosti. Izhod je tovarniško nastavljen na 0 do 20 mS/cm.


9.3 Način delovanja

Konfiguracija senzorja je tovarniško nastavljena pred dobavo senzorja. Nastavitve naprave lahko nato optimizirate za svoj proces.

Merilni način in parametri:

Spreminjate lahko te nastavitve senzorja

- Merilni način C - Cyclic (privzeta nastavitve za senzorje s cikličnimi meritvami)
- Čas povprečenja, hitrost odziva na izmerjene vrednosti
- Kalibriranje (pri delu z različnimi materiali)
- Funkcija filtriranja
- Natančnost posamičnih meritev

 Nastavitve se ohranijo tudi po izklopu senzorja v njegovem trajnem pomnilniku.

9.3.1 Način delovanja

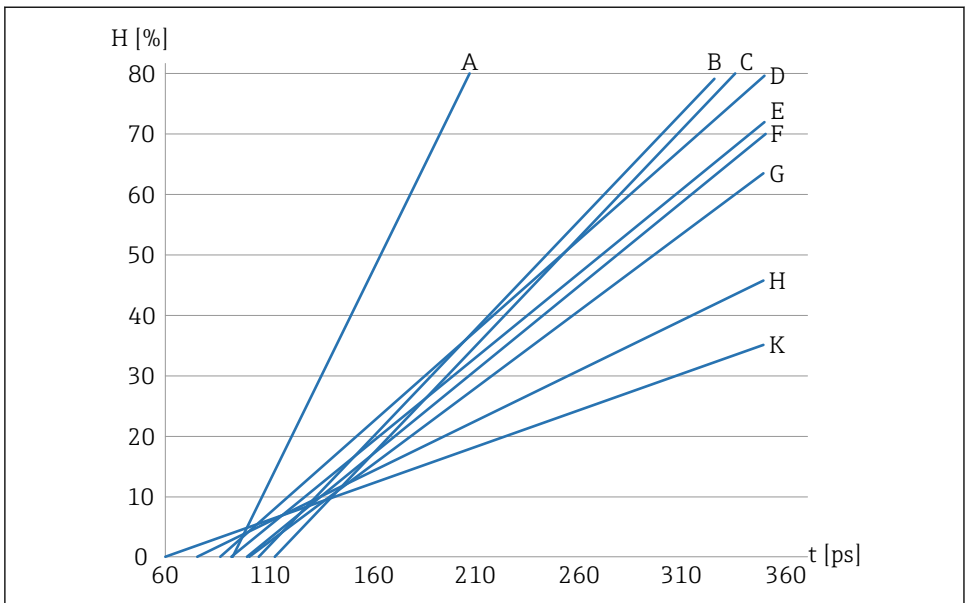
Senzor je dobavljen iz tovarne v načinu **CA** za splošno uporabo v procesih. Odvisno od aplikacije je na voljo 6 različnih načinov delovanja.

- Način **CS** (Cyclic-Successive)
 - Za zelo kratke merilne cikle, ki trajajo le nekaj sekund (npr. 1 do 10 s sekund), brez povprečenja in brez funkcij filtriranja, interno z do 100 meritvami na sekundo in s časom cikla 250 ms milisekund na analognem izhodu.
- Način **CA** (Cyclic Average Filter)
 - Standardno povprečenje za razmeroma hitre, a kontinuirane merilne procese, s preprostim filtriranjem in natančnostjo do ± 0.3 %.
 - Način CA je namenjen tudi beleženju surovih vrednosti brez povprečenja in filtriranja za nadaljnje analize in določanje optimalnega načina delovanja
 - Največji čas povprečenja 25 s
- Način **CF** (Cyclic Floating Average with Filter)
 - Plavajoče povprečje za zelo počasne in kontinuirane merilne procese, s preprostim filtriranjem in natančnostjo do ± 0.3 %.
 - Največji čas povprečenja 255 s

- **Način CK** (Cyclic Kalman with Boost Filter)
Za zahtevne vrste uporabe v mešalnih in sušilnih napravah
- **Način CC** (Cyclic Cumulated)
S samodejnim seštevanjem meritev količine vlage v šaržnem procesu, brez krmilnika PLC
- **Način CH** (Cyclic Hold)
Meritev količine vlage s samodejno funkcijo filtra, idealna za kratke šaržne procese s časi šarž do 2 s, za uporabo brez krmilnika PLC

9.4 Skupina kalibracijskih krivulj B za zrnja

Za meritve različnih vrst zrnja lahko v senzor shranite posebne kalibracijske krivulje za koruzo, rž, pšenico, ječmen, sojo itd., katere lahko nato aktivirate preko ločenega displeja.





A0094421

13 Skupina kalibracijskih krivulj B (Cal.A, Cal.B, Cal.C, Cal.D, Cal.E, Cal.F, Cal.G, Cal.H, Cal.K)

- H Gravimetrična vlažnost; %
 t Transitni čas radijskih valov; v pikosekundah
 A Cal.A, sončična semena
 B Cal.B, ječmen s temperaturno kompenzacijo pri 60 °C (140 °F)
 C Cal.C, pšenica, koruza, rž; s temperaturno kompenzacijo pri 60 °C (140 °F)
 D Cal.D, soja brez temperaturne kompenzacije
 E Cal.E, ječmen brez temperaturne kompenzacije
 F Cal.F, pšenica, koruza, rž; brez temperaturne kompenzacije
 G Cal.G, soja s temperaturno kompenzacijo pri 60 °C (140 °F)
 H Cal.H, seme oljne ogrščice in oljnice
 K Cal.K (Cal.14), zrak/voda 0 do 100 %

Grafika prikazuje linearne kalibracijske krivulje (Cal.A do Cal.K) za različne vrste zrnja, ki so shranjene in jih je mogoče izbrati v napravi. Vlažnost po gravimetrični metodi (H) je prikazana v odstotkih (%) na osi "y", pripadajoči tranzitni čas radijskih valov (t) v pikosekundah pa je prikazan na osi "x". Med merjenjem vlažnosti je prikazan tranzitni čas radijskih valov skupaj z vrednostjo vlažnosti. Naprava meri s tranzitnim časom radarskih valov pribl. 60 ps v zraku in 145 ps v suhih steklenih kroglicah.

 Na zahtevo je na voljo skupina kalibracijskih krivulj A za splošno uporabo pri sipkih snoveh (npr. pesek, gramoz, drobljenec, lesni sekanci).

 **Ločen displej** SD02333M – opis posluževanja in kalibracije za različne vrste materialov.

9.4.1 Vgradnja v vsipni lijak ali v njegovo bližino

Pri tej vrsti vgradnje je pomembna pravilna nastavitve kalibracijske krivulje, ki bo ustrezala vrsti zrnja, da bo končna vlažnost lahko pravilno prikazana kot vrednost absolutne vlažnosti.


Če se izdelek stalno prazni in je merilna površina vedno prekrita z zrnjem, je treba nastaviti kalibracijsko krivuljo s temperaturno kompenzacijo v primeru večjih nihanj procesne temperature.

Za točne meritve in prikaz odčitkov absolutne vlažnosti na praznilnem mestu je treba pravilno nastaviti kalibracijsko krivuljo in jo natančno prilagoditi.

Ko je naprava natančno prilagojena vsem možnim vrstam zrnja, so ti parametri trajno shranjeni v napravi. Če se spremeni vrsta merjenega materiala, mora uporabnik med posluževanjem zgolj izbrati ustrezno kalibracijsko krivuljo, saj se vpliv mesta vgradnje ne spremeni in nasipna gostota v proizvodnji je prav tako v večini primerov enaka.

Možne nastavitve


- Kalibracijsko krivuljo za zrnje lahko nastavite odvisno od tipa
- Glede na mesto vgradnje je za izbrano kalibracijsko krivuljo možen popravek s premikom ničelne točke

 Za izvedbo natančne prilagoditve priporočamo uporabo ločenega displeja. Napravo lahko natančno prilagodite šele po njeni vgradnji v sistem, saj mesto vgradnje in nasipna gostota znatno vplivata na meritve vlažnosti.

Natančno prilagoditev je treba izvesti za vsako vrsto zrnja posebej.

Meritve absolutne vlažnosti so odvisne od naslednjih parametrov:

- Mesto vgradnje (npr. kovinski predmeti v merilnem območju)
- Nasipna gostota materiala

 Takoj ko se kateri od teh parametrov spremeni, je treba izbrati drugo kalibracijsko krivuljo, če želite, da bo vlažnost prikazana kot vrednost absolutne vlažnosti.

9.5 Nastavitve

9.5.1 Kalibracije za različne vrste materialov

V senzorju so shranjeni podatki različnih kalibriranj, odvisno od namena uporabe senzorja.

V meniju **Material calibration** lahko preko dodatnega ločenega displeja izberete potrebno kalibracijo za dano vrsto uporabe.

Kalibracije lahko izvedete tudi sami in prepisete obstoječo kalibracijsko krivuljo.



Ločen displej SD02333M – opis posluževanja in kalibracije za različne vrste materialov.

9.6 Posebne funkcije

Posebne funkcije, ki so na voljo, so opisane v pripadajočih navodilih za uporabo naprave.

10 Diagnostika in odpravljanje napak

Naprava je običajno ob dobavi tovarniško kalibrirana s skupino kalibracijskih krivulj B in krivuljo Cal.14 (zrak/voda 0 do 100 %).

Natančno nastavitve za doseganje točnosti ± 0.3 % glede na laboratorijsko določeno vrednost lahko opravite prek PLC-ja ali ločenega displeja (opcija).

Natančnejša nastavitve s krmilnikom PLC

Če PLC to omogoča, lahko na njem nastavite vzporedni premik/premik ničle. Parameter ima različna poimenovanja, odvisno od krmilnika PLC (npr. začetna obremenitev, ničelna točka, premik ničle, merilno območje itd.).

- ▶ V krmilniku PLC nastavite vzporedni premik/premik ničle.
 - ↳ Obrnite se na proizvajalca krmilnika PLC.

Natančnejša nastavitve z ločenim displejem

- ▶ S parametrom **Offset** v napravi izvedite natančnejšo nastavitve/nastavite vzporedni premik.

10.1 Odstopanje vlažnosti

Če vrednost vlažnosti na napravi med prevzemom v obratovanje odstopa od laboratorijsko določene vrednosti za več kot ± 0.3 %, je to mogoče pripisati naslednjim vzrokom:

Nepravilna namestitve v toku materiala

Merilna površina mora biti zadostno prekrita. Zagotovljen **mora** biti dober in stabilen pretok materiala.

- ▶ Popravite namestitve oz. poskrbite za ustrezen pretok materiala.
 - ↳ Pri analizi si lahko pomagata z videoposnetkom o toku materiala med procesom odmerjanja.

Izbira neustrezne kalibracijske krivulje

Naprava je dobavljena s kalibracijsko krivuljo Cal.14 (zrak/voda 0 do 100 %).

- ▶ Izberite primerno kalibracijsko krivuljo.

Skaliranje vlažnosti v krmilniku PLC ni pravilno nastavljeno

Vrednost vlažnosti 0 do 20 % na napravi ustreza tokovnemu izhodu 0 do 20 mA ali 4 do 20 mA.

- ▶ V krmilnik PLC vnesite območje skaliranja vlažnosti 0 do 20 %.
 - ↳ Obrnite se na proizvajalca krmilnika PLC.

Shranjene kalibracijske krivulje ne ustrezajo merjenemu materialu

Pri materialih, kjer naklon vsaj približno ne ustreza shranjeni kalibracijski krivulji v napravi, je treba na krmilniku PLC ali senzorju izvesti dvotočkovno kalibracijo (s suhim in mokrim vzorcem materiala).

- ▶  **Ločen displej SD02333M** – Opis posluževanja in kalibracije za različne vrste materialov

Neppravilna obdelava podatkov

V primeru nenatančne obdelave podatkov preverite vrednost vlažnosti, ki jo prikazuje krmilnik PLC.

1. Napravo priključite na ločeni displej.
2. Vrednost vlažnosti, ki jo prikazuje krmilnik PLC, primerjajte z vrednostjo vlažnosti, prikazano na displeju.
3. Za preizkus na napravi nastavite način delovanja **CS**.
4. Po preizkusu znova nastavite način delovanja **CA**.

Pogoji za začetek/zaustavitev ne ustrezajo

- Pogoj za začetek: čas v sekundah ali teža v kg na tehtnici
- Pogoj za zaustavitev: običajno % ciljne teže
- ▶ Preverite pogoje za začetek/zaustavitev na krmilniku PLC
 - ↳ Obrnite se na proizvajalca krmilnika PLC.



Če vam s tukaj navedenimi ukrepi ne uspe odpraviti težave, se obrnite na proizvajalčev servisni oddelek.



71627017

www.addresses.endress.com
