

Informazioni tecniche

Solitrend MMP41

Misura dell'umidità dei materiali



Misura in linea dell'umidità flessibile e affidabile per misure continue e processi batch nei solidi sfusi

Applicazioni

Misura dell'umidità nei solidi sfusi con una densità apparente di 0,8 ... 2 g/cm³ (0,029 ... 0,072 lb/in³) es. sabbia, ghiaia, pietra o graniglia di pietra

Vantaggi

- Facile messa in servizio anche in processi complessi
- Penetrazione profonda dei materiali
- Ampio campo di misura 0 ... 100% del vol. contenuto d'acqua
- Disponibili vari accessori per l'installazione
- Versione opzionale per alte temperature fino a 120 °C (248 °F) grazie al modulo dell'elettronica separato
- Trasmettitore integrato per una semplice integrazione del sistema
- Misura dell'umidità superficiale e capillare

Indice

Informazioni sulla presente documentazione	3	Accessori	21
Simboli	3	Accessori specifici del dispositivo	21
Funzionamento e struttura del sistema	3	Documentazione	24
Principio di misura	3	Istruzioni di funzionamento brevi (KA)	24
Taratura	3	Istruzioni di funzionamento (BA)	24
Modalità operativa	4	Istruzioni di sicurezza (XA)	24
Comunicazione	4		
Ingresso	4		
Variabile misurata	4		
Campo di misura	4		
Uscita	5		
Analogica	5		
Digitale	5		
Linearizzazione	5		
Alimentazione	5		
Assegnazione morsetti	5		
Tensione di alimentazione	5		
Potenza assorbita	5		
Mancanza dell'alimentazione	5		
Collegamento elettrico	6		
Equalizzazione di potenziale	6		
Specifiche cavi	6		
Caratteristiche prestazionali	7		
Condizioni operative di riferimento	7		
Risoluzione del valore misurato	7		
Montaggio	8		
Posizione di montaggio	8		
Istruzioni d'installazione	8		
Istruzioni di montaggio speciali	14		
Ambiente	14		
Campo di temperatura ambiente	14		
Temperatura di immagazzinamento	14		
Altitudine di esercizio	14		
Grado di protezione	14		
Processo	14		
Campo temperatura di processo	14		
Costruzione meccanica	15		
Design	15		
Dimensioni	15		
Peso	19		
Materiali	19		
Certificati ed approvazioni	21		
Informazioni per l'ordine	21		

Informazioni sulla presente documentazione

Simboli

Simboli di sicurezza

PERICOLO

Questo simbolo segnala una situazione pericolosa, che causa lesioni gravi o mortali se non evitata.

AVVERTENZA

Questo simbolo segnala una situazione pericolosa. Qualora non si eviti tale situazione, si potrebbero verificare lesioni gravi o mortali.

ATTENZIONE

Questo simbolo segnala una situazione pericolosa. Qualora non si eviti tale situazione, si potrebbero verificare incidenti di media o minore entità.

AVVISO

Questo simbolo contiene informazioni su procedure e altri elementi che non provocano lesioni personali.

Simboli per alcuni tipi di informazioni e grafici

Suggerimento

Indica informazioni aggiuntive



Riferimento alla figura

Simboli nei grafici

1, 2, 3, ...

Numeri degli elementi

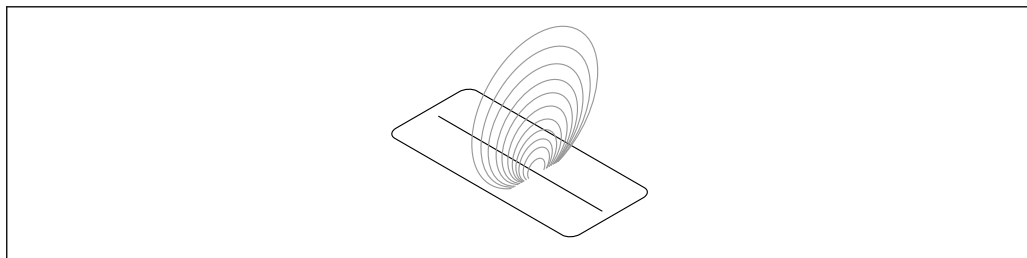
A, B, C, ...


Viste

Funzionamento e struttura del sistema

Principio di misura

La riflettometria nel dominio del tempo (TDR) è un metodo di misura dielettrico che, con l'impiego di un radar, utilizza il tempo di transito di una serie di impulsi elettromagnetici per misurare la costante dielettrica e, di conseguenza, il contenuto d'acqua. I dispositivi sono formati da una custodia in acciaio inox con una finestra in ceramica. Nella custodia è integrato un trasmettitore. L'impulso TDR ad alta frequenza generato nel trasmettitore corre lungo una guida d'onda, generando un campo elettromagnetico intorno a tale conduttore e quindi nel materiale sulla superficie di misura. Utilizzando un metodo di misura brevettato, il tempo di transito di questo impulso viene misurato con una risoluzione di un picosecondo (1×10^{-12}) per determinare l'umidità e la conducibilità.



 1 Guida d'onda; continua

A0040292

Il metodo TDR opera nel campo di frequenza ideale compreso tra 600 MHz e 1,2 GHz.

Taratura

Il dispositivo viene fornito con la taratura adeguata all'applicazione di misura. Nel dispositivo può essere salvato un numero massimo di 15 diverse tarature, da attivare e regolare tramite il display separato.

Modalità operativa

Il dispositivo viene fornito dalla fabbrica con la modalità **CH** per applicazioni nel settore delle costruzioni e con la modalità **CA** per applicazioni di processo generali. In funzione dell'applicazione, nella modalità di misura **C** sono disponibili 6 diverse modalità operative.

- **Modalità CS** (Cyclic-Successive)
Per cicli di misura molto brevi nell'ordine dei secondi (ad es. 1 ... 10 s) senza media e senza funzioni di filtro, e con fino a 100 misure al secondo internamente e un tempo di ciclo di 250 ms sull'uscita analogica.
- **Modalità CA** (Cyclic Average Filter)
Media standard per processi di misura relativamente veloci ma continui, con filtraggio semplice e precisione fino a 0,1 %. La modalità operativa **CA** serve anche a registrare i valori grezzi, senza media e filtraggio, per essere in grado di analizzare successivamente i dati misurati e determinare la modalità di funzionamento ottimale.
- **Modalità CF** (Cyclic Floating Average with Filter)
Media mobile per processi di misura molto lenti e continui, con filtraggio semplice e precisione fino a 0,1 %. Indicata per applicazioni su nastro trasportatore, ecc.
- **Modalità CK** (Cyclic with Boost Filter)
Per applicazioni complesse in miscelatori ed essiccatori
- **Modalità CC** (Cyclic Cumulated)
Con totalizzazione automatica delle misure quantitative di umidità in un singolo processo batch se non è in uso un controllore PLC
- **Modalità CH** (Cyclic Hold)
Modalità operativa standard per applicazioni del settore edilizio. Simile alla modalità **CC** ma con filtraggio e senza totalizzazione. La modalità **CH** è ideale per tempi batch molto brevi, fino a 2 s, se il sensore è stato installato sotto il portello di scarico del serbatoio. La modalità **CH** esegue il filtraggio automaticamente. Questo permette di escludere dal valore misurato i gocciolamenti d'acqua che si formano nel silo e altri fattori estranei.

Comunicazione

L'interfaccia seriale permette il funzionamento in rete del dispositivo. Un protocollo di comunicazione (bus dati) per la connessione di più dispositivi è implementato di default.

Ingresso

Variabile misurata

- **Canale 1**
Umidità del materiale in % (regolabile in modo variabile)
- **Canale 2**
Conducibilità 0 ... 5 mS/cm o temperatura 0 ... 100 °C (32 ... 212 °F), applicabile anche alla versione per alte temperature.

Campo di misura

- **Umidità del materiale**
L'umidità del materiale può essere determinata con un contenuto d'acqua di 0 ... 100 %
- **Sensore di temperatura**
La temperatura può essere determinata nel campo 0 ... 100 °C (32 ... 212 °F), applicabile anche alla versione per alte temperature.
- **Conducibilità del materiale**
La conducibilità del materiale può essere determinata fino a un valore massimo di 5 mS/cm

Uscita

Analogica

- Canale 1 (umidità del materiale):
0 ... 20 mA / 4 ... 20 mA
- Canale 2 (conducibilità o temperatura del materiale):
0 ... 20 mA / 4 ... 20 mA



Le uscite analogiche possono essere impostate in modi differenti con le seguenti opzioni:

Umidità, temperatura

Uscita 1 per l'umidità, uscita 2 per la temperatura del materiale.

Umidità, conducibilità

Uscita 1 per l'umidità, uscita 2 per la conducibilità nel campo 0 ... 20 mS/cm (impostazione di fabbrica).

Umidità, temperatura/conducibilità

Uscita 1 per l'umidità, uscita 2 per la temperatura e la conducibilità del materiale con commutazione automatica delle finestre.

Tempo di avvio

Il primo valore misurato stabile è presente all'uscita analogica dopo circa 1 s.

Digitale

- Interfaccia seriale, RS485 standard
- Bus IMP
 - Il cavo di segnale e la tensione operativa sono isolati galvanicamente
 - Velocità di trasmissione dati 9 600 Bit/s

Linearizzazione

Il display separato (opzionale) permette di selezionare e memorizzare 15 diverse curve di taratura. Inoltre tramite il display è possibile creare e memorizzare tarature specifiche per il Cliente.

Alimentazione

Assegnazione morsetti

- **Sensori rotondi e ad asta:** sono normalmente provvisti di un connettore a 10 pin, serie 26482, con protezione IP67.
- **Sensori rettangolari:** sono normalmente provvisti di un cavo a 10 pin, di 5 m (16,4 ft) di lunghezza con ferrule all'estremità.

Tensione di alimentazione

12 ... 24 V_{DC}



Sovratensione

- ▶ Usare solo alimentatori stabilizzati

Potenza assorbita

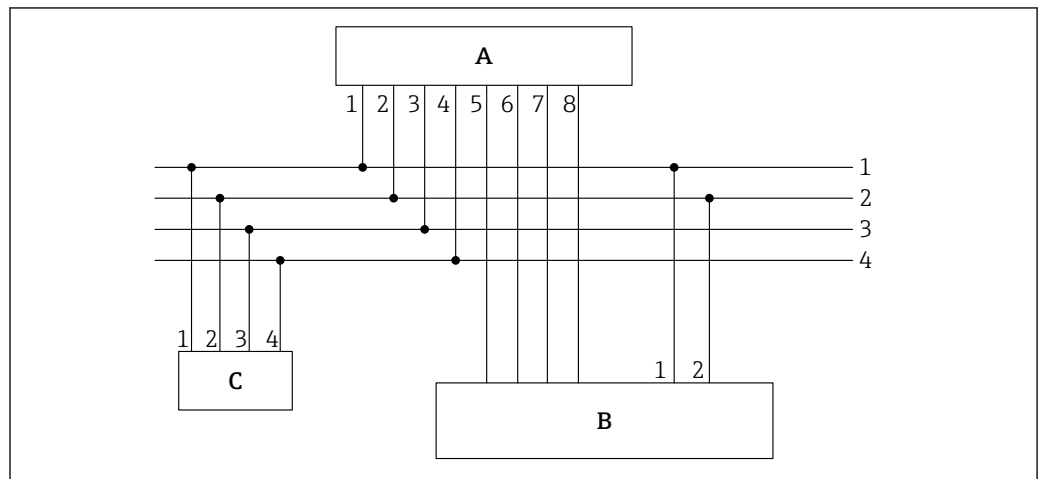
<3 W

Mancaenza dell'alimentazione

La configurazione è salvata nel dispositivo.

Collegamento elettrico

Esempio di collegamento di un connettore a 10 pin



A0037418

2 Esempio di collegamento, cavo con connettore a 10 pin (lato dispositivo) e ferrulle all'estremità del cavo

- A Trasmettitore
 B PLC/scatola di distribuzione
 C Display separato (opzionale)
- 1 Alimentazione 0 V_{DC}
 Colore del filo: blu (BU)
- 2 Alimentazione 12 ... 24 V_{DC} stabilizzata
 Colore del filo: rosso (RD)
- 3 Bus IMP RT
 Colore del filo: grigio (GY)/rosa (PK)
- 4 Bus IMP COM
 Colore del filo: blu (BU)/rosso (RD)
- 5 1° uscita in corrente (+), analogica
 Colore del filo: verde (GN)
- 6 1° uscita in corrente (-), analogica
 Colore del filo: giallo (YE)
- 7 2° uscita in corrente (+), analogica
 Colore del filo: rosa (PK)
- 8 2° uscita in corrente (-), analogica
 Colore del filo: grigio (GY)

i Il contenuto di umidità determinato e i valori di conducibilità/temperatura possono essere trasmessi direttamente a un PLC attraverso uscite analogiche 0 ... 20 mA/4 ... 20 mA o essere richiamati attraverso l'interfaccia seriale (bus IMP) tramite il display (opzionale).

Equalizzazione di potenziale La schermatura è messa a terra sul dispositivo.

Specifiche cavi

I cavi di collegamento sono disponibili in diverse versioni e lunghezze (in base al modello).

Dispositivo con connettore a 10 pin

I cavi di collegamento con attacco a 10 pin preassemblato sul lato dispositivo sono disponibili in diverse lunghezze standard:

- 4 m (13 ft)
- 10 m (32 ft)
- 25 m (82 ft)

Cavo schermato **UNITRONIC PUR CP**, doppianti intrecciati 6 × 2 × 0,25 mm², guaina PUR resistente agli oli e alle sostanze chimiche.

Sensori rettangolari

Lunghezze standard (cavo fisso):

- 5 m (16 ft)
- Su richiesta sono disponibili cavi con lunghezza di 1 ... 100 m (3 ... 328 ft)

Cavo schermato **UNITRONIC PUR CP**, 10 × 0,25 mm², guaina PUR resistente agli oli e alle sostanze chimiche.

Caratteristiche prestazionali

Condizioni operative di riferimento

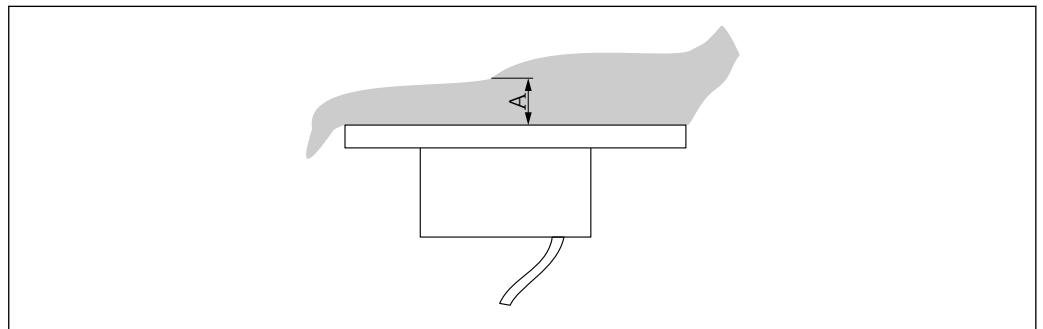
Le seguenti condizioni di riferimento si applicano alle caratteristiche di prestazione:

- Temperatura ambiente: 24 °C (75 °F) \pm 5 °C (\pm 9 °F)
- Condizioni di installazione ideali:
 - Densità apparente costante
 - Portata volumetrica del materiale sufficiente lungo l'intero campo di misura
 - Assenza di depositi

Risoluzione del valore misurato

Copertura del sensore/altezza del materiale

Per eseguire una misura accurata, il materiale sopra il sensore deve avere un'altezza sufficiente. Copertura minima del sensore (A): 45 mm (1,77 in) (dipende dall'umidità)



A0043610

3 Altezza del materiale sopra il sensore

A Copertura minima del sensore

Propagazione del campo di misura

\geq 45 mm (1,77 in) in funzione del materiale e dell'umidità

Umidità del materiale

Campo di misura fino a 100 % vol.

Conducibilità

- Il dispositivo genera un valore caratteristico in base alla concentrazione di minerali
- Il campo di conducibilità è ridotto nei campi di misura dell'umidità del materiale $>$ 50 %
- Il valore di conducibilità determinato non è tarato ed è usato principalmente per caratterizzare il materiale misurato

Temperatura

Campo di misura: 0 ... 100 °C (32 ... 212 °F), applicabile anche alla versione per alte temperature.

La temperatura viene misurata 3 mm sotto la superficie del sensore all'interno della custodia e può essere indicata sull'uscita analogica 2. A causa del riscaldamento interno dell'elettronica, la misura precisa della temperatura del materiale è possibile solo in misura limitata. La temperatura del materiale può essere determinata dopo avere eseguito una taratura e una compensazione esterna del riscaldamento interno del sensore.

Errore di misura massimo

L'errore di misura dipende dalla modalità operativa e dal flusso di materiale sopra la superficie di misura. Maggiore è il tempo medio e più stabile è la densità del materiale sopra la superficie di misura, tanto minore è l'errore di misura.

Sono possibili errori di misura fino a \pm 0,1 %.

I materiali eterogenei, come i solidi sfusi con grani di diverse dimensioni, richiedono un flusso continuo di materiale sulla superficie del sensore.

Montaggio

Posizione di montaggio

- Il dispositivo deve essere installato in un punto del processo tale da garantire una densità apparente costante, in quanto la densità apparente influisce sul calcolo del contenuto d'acqua. Laddove necessario, si dovrebbe creare un bypass o adottare opportune misure strutturali nel punto di installazione per garantire che il flusso di materiale e, di conseguenza, la densità apparente sulla superficie di misura siano costanti.
- Il campo di misura del dispositivo deve essere completamente coperto dal materiale e l'altezza del materiale deve superare lo strato minimo di copertura del materiale sulla superficie di misura (a seconda del tipo di dispositivo e dell'umidità).
- Il flusso di materiale sulla superficie di misura deve essere continuo. Con il software, è possibile rilevare e compensare automaticamente gli spazi vuoti nel flusso di materiale in intervalli di secondi.
- Si devono evitare i depositi o gli accumuli di materiale sulla superficie della cella di misura, perché questo falsificherebbe le letture.

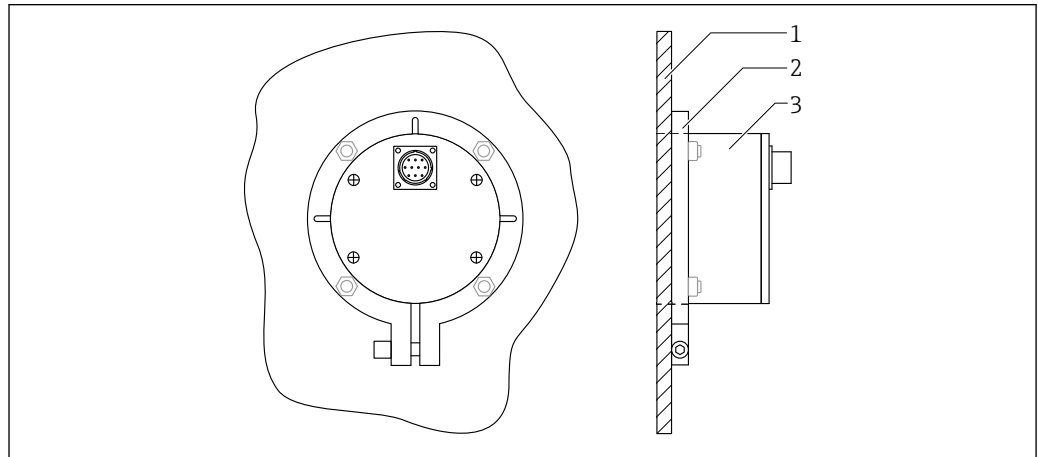


Tempi medi più lunghi aumentano la stabilità del valore misurato.

Istruzioni d'installazione

Sensore rotondo, corto / medio

Il sensore rotondo, nella versione corta/media, può essere montato con una flangia di montaggio.



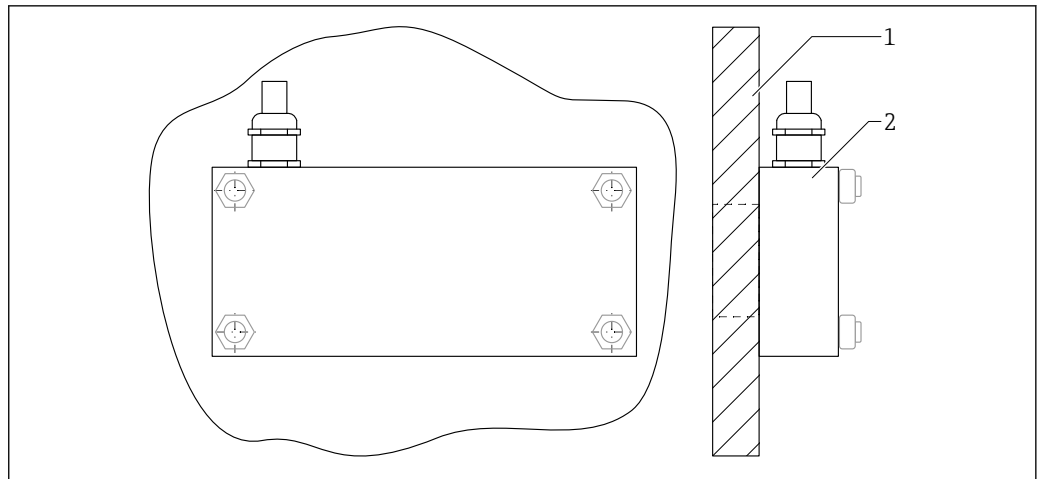
A0037422

4 Sensore rotondo montato, vista posteriore

- 1 Parete recipiente
- 2 Flangia di montaggio
- 3 Sensore rotondo, corto / medio

Sensore rettangolare

Il sensore rettangolare può essere installato con quattro viti (M8).



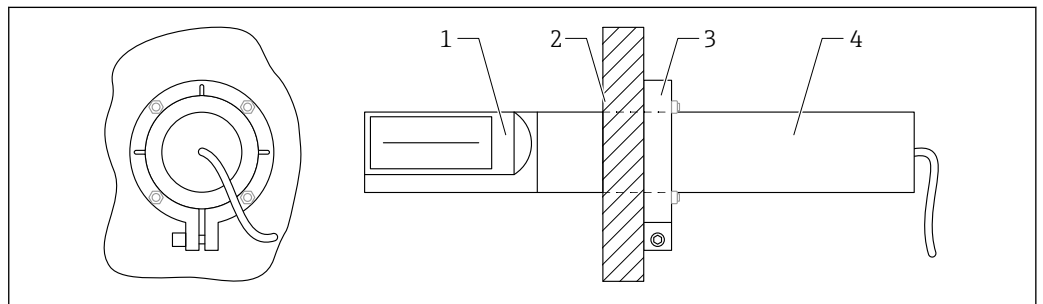
A0047262

5 Sensore rettangolare montato, vista posteriore

- 1 Parete recipiente
- 2 Sensore rettangolare

Sensore ad asta

Il sensore ad asta può essere installato usando una flangia di montaggio e un tubo di installazione con lunghezza di 200 mm (7,87 in) (sono disponibili come opzione accessori di montaggio supplementari).



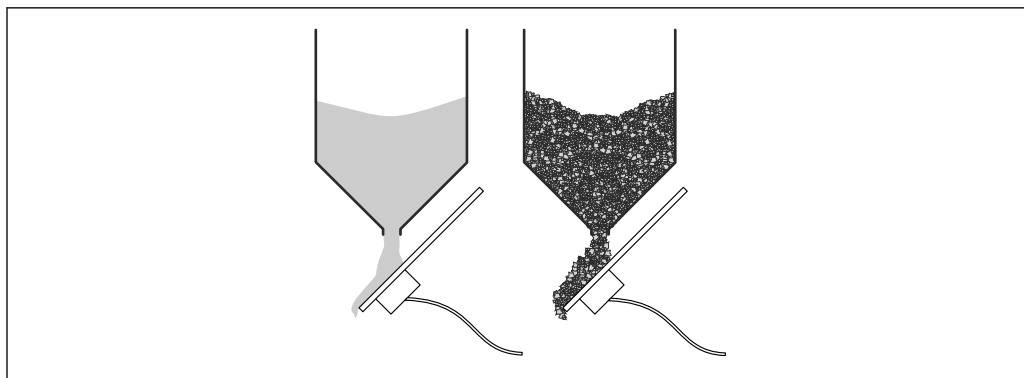
A0038248

6 Sensore ad asta montato, vista posteriore

- 1 Sensore ad asta
- 2 Parete recipiente
- 3 Flangia di montaggio
- 4 Tubo di installazione / estensione / adattatore (accessori)

Installazione del sensore rotondo per la misura dell'umidità della sabbia

Le condizioni di installazione dipendono in larga misura dalle condizioni particolari dell'impianto. La posizione di montaggio ottimale deve essere determinata caso per caso. Possibilmente, il sensore rotondo per la misura di sabbia e ghiaia dovrebbe essere installato sotto il silo.



A0037436

7 Installazione del sensore rotondo per la misura di sabbia e ghiaia sotto le bocchette del silo.

Grazie al design robusto del dispositivo, è destinato all'installazione direttamente sotto la bocchetta di apertura di silo.

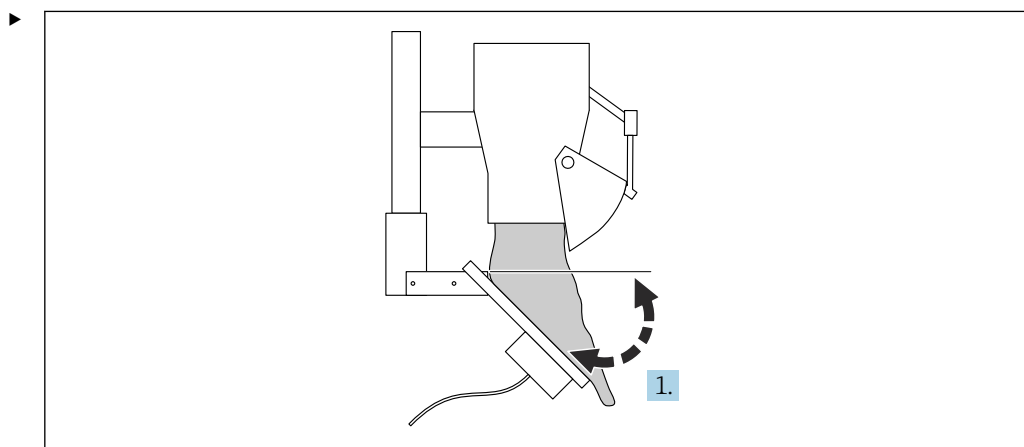
Vantaggi del montaggio sotto la bocchetta di apertura di un silo:

- Il flusso di materiale, e perciò la densità del materiale, sono costanti durante la misura
- Per effetto della pressione del materiale, la superficie del sensore viene sottoposta a una pulizia costante, che aiuta a prevenire le incrostazioni e gli errori di misura. È inoltre possibile controllare visivamente la formazione di incrostazioni, mentre ciò non sarebbe possibile all'interno del silo.
- Il sensore può rilevare chiaramente l'inizio e la fine di un batch. Di conseguenza, nelle modalità operative CH o CC (senza segnale di commutazione) il sensore può totalizzare automaticamente le misure quantitative di umidità in un unico processo batch. Ciò significa che è possibile eseguire misure precise e rappresentative dell'umidità anche con volumi ridotti. La programmazione del PLC può essere eseguita in modo più semplice senza un segnale di commutazione.

Installazione del sensore rotondo sotto la bocchetta di scarico del silo

- Selezionare l'angolazione della staffa corretta per il tipo di materiale. L'angolazione non deve essere troppo inclinata o troppo piatta, in modo da evitare l'accumulo di acqua sulla superficie del sensore.
- Il flusso di materiale dovrebbe essere diretto verso o "contro" la superficie del sensore.
- Durante lo scorrimento del materiale, la superficie del sensore dovrebbe essere completamente coperta da uno strato di materiale minimo di 45 mm (1,77 in) di altezza (in base all'umidità).
- La bocchetta di apertura del silo dovrebbe trovarsi appena al di sotto del bordo superiore del deflettore, in modo da garantire che il sensore sia completamente coperto dal materiale (e non solo parzialmente).

Esempio: sabbia

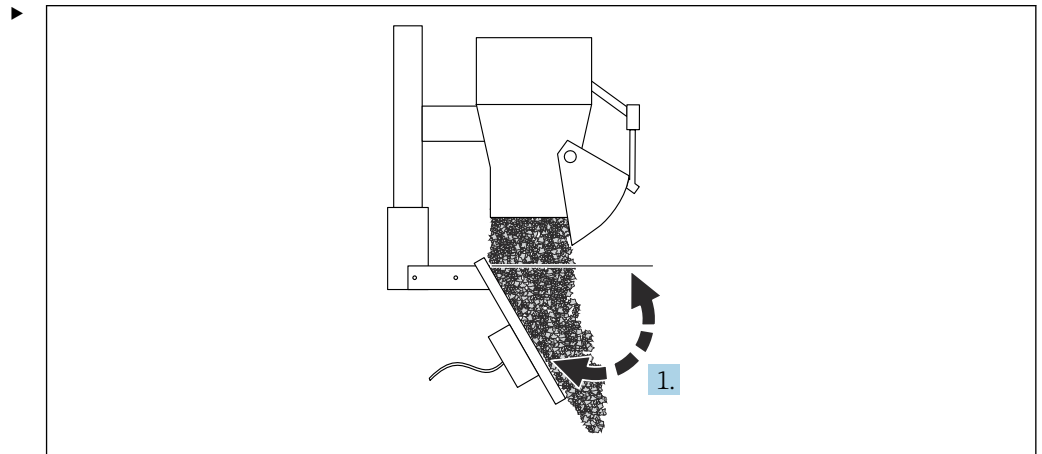


A0037438

8 Sabbia, posizione del deflettore - bocchetta di apertura

1. Regolare l'angolo di installazione a 45 ... 55 °.

Esempio: solidi sfusi abrasivi

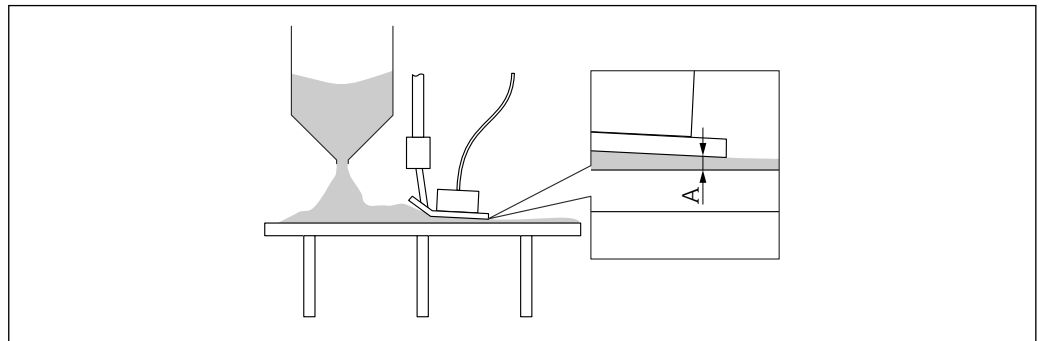


9 Solidi sfusi abrasivi, posizionamento del deflettore - bocchetta di apertura

1. Regolare l'angolo di installazione a 55 ... 70 °.

i Possibilmente, il dispositivo è fissato sotto la bocchetta in modo che il primo materiale ad uscire scorra prima sul deflettore e quindi sul sensore, e non scorra solo sul sensore quando la bocchetta è completamente aperta. Questo posizionamento migliora la misura dell'umidità nei processi batch brevi in modalità CH se la bocchetta di scarico del silo viene aperta solo brevemente (2 ... 3 s).

Installazione del sensore rotondo su un nastro trasportatore



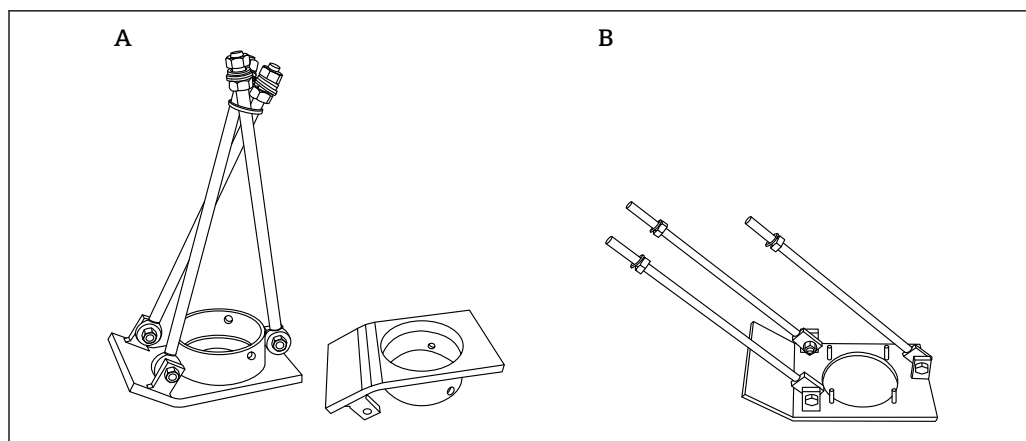
10 Installazione del sensore rotondo su un nastro trasportatore.

A Copertura minima del sensore; dipende dal tipo di sensore impiegato

i È importante trovare l'angolazione della staffa (2 ... 3 °) corretta per il tipo di materiale. L'angolazione non deve essere troppo ripida o troppo piatta, a seconda del materiale che scorre sul nastro trasportatore. È anche importante che l'intera superficie del sensore sia completamente coperta dal materiale durante il suo passaggio. Tuttavia, occorre evitare anche raccolte o accumuli di materiale.

Uso di un carrello

Per la misura dell'umidità di materiali che scorrono su un nastro trasportatore è possibile utilizzare un carrello.



A0037440

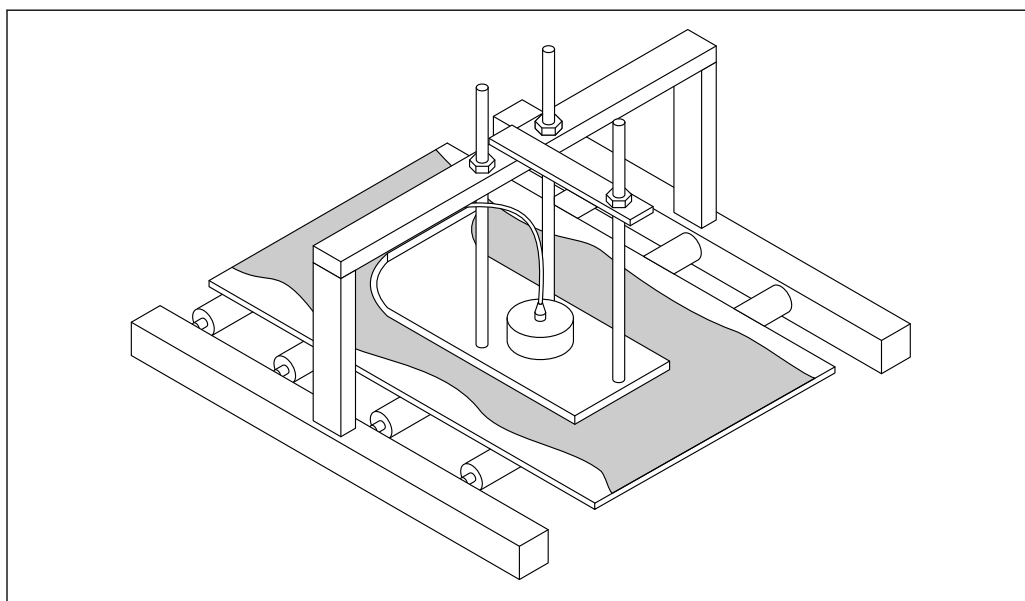
11 Carrello

- A Materiale 1.0037, superficie di scorrimento rivestita in metallo duro (estremamente resistente all'usura)
 B Materiale 1,4301, superficie di scorrimento non rivestita per applicazioni standard



Insieme al carrello vengono forniti appositi bulloni di fissaggio filettati.

La staffa deve essere predisposta dall'utente in base alla struttura del nastro trasportatore.

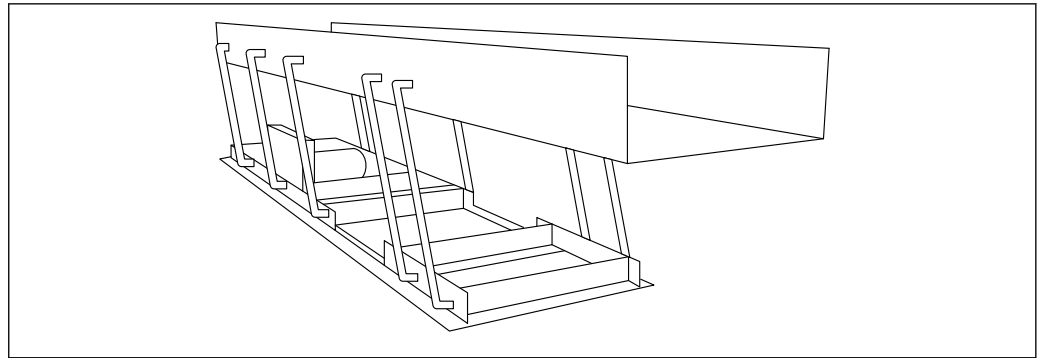


A0037441

12 Esempio di installazione del carrello

Installazione del sensore rotondo in uno scivolo vibrante

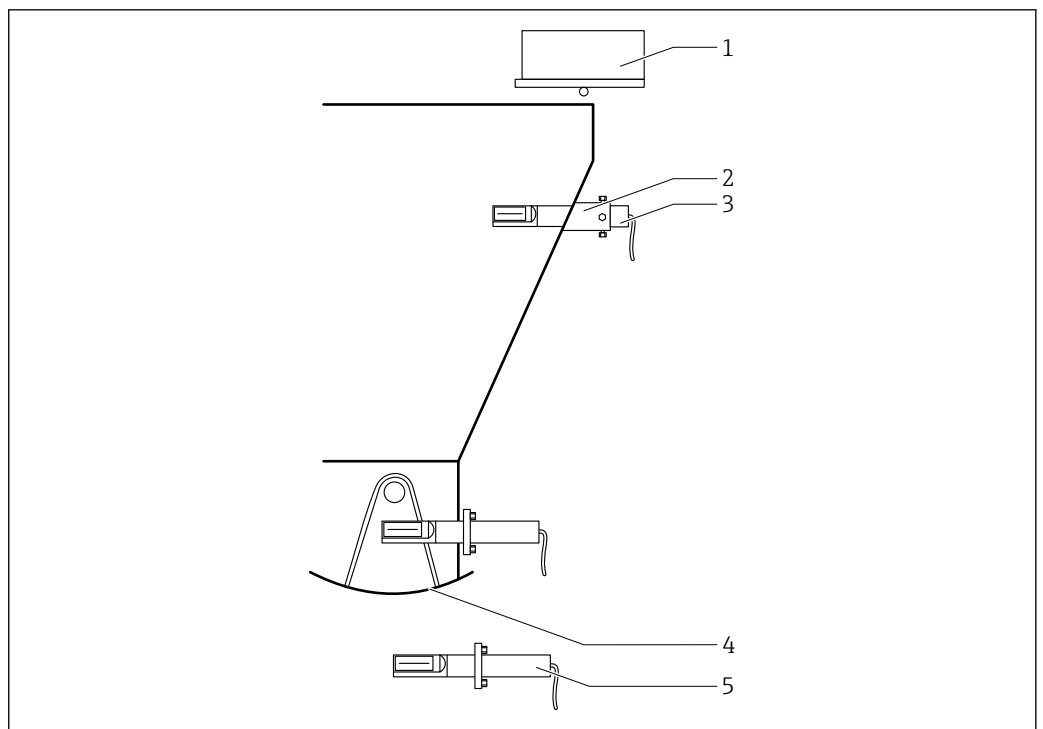
È possibile installare il sensore rotondo direttamente in uno scivolo vibrante. Il sensore deve essere installato in un punto in cui si garantisca che la profondità del materiale che copre la superficie della sonda è > 45 mm (in base all'umidità).



A0037444

13 Scivolo vibrante

Installazione del sensore ad asta in un silo o in un recipiente graduato



A0038251

14 Installazione del sensore ad asta in un silo

- 1 Bocchetta per solidi sfusi
- 2 Tubo di fissaggio a saldare
- 3 Tubo di installazione
- 4 Bocchetta per solidi sfusi
- 5 Posizione di installazione ideale

i La posizione di installazione ideale è al di sotto della bocchetta inferiore per solidi sfusi, perché qui è possibile controllare eventuali incrostazioni di materiale.

Istruzioni di montaggio speciali


Sensore rotondo

- Il sensore rotondo può essere fissato su un nastro trasportatore mediante la staffa universale o il carrello, disponibili come opzioni. Questo può rendere più compatto il flusso dei materiali e favorire così una maggiore precisione di misura, in particolare nel caso di materiali eterogenei o che tendono a distribuirsi durante lo scorrimento. Inoltre, il fatto che il sensore venga premuto contro il materiale da misurare aiuta a prevenire le incrostazioni.
- Se i fondi o le superfici sono irregolari, il sensore deve essere montato nel punto più alto del fondo. Occorre evitare che l'acqua si raccolga sulla cella di misura, perché questo potrebbe falsificare i risultati.
- Se il sensore rotondo è installato in aree soggette a forti turbolenze, si raccomanda di utilizzare la modalità operativa CA o CK allungando il tempo di calcolo della media.
- Eventuali movimenti di pale e raschiatori sulla cella di misura dovranno coprire tutti gli spazi, in modo da evitare la formazione di uno strato solido di materiale sulla superficie.
- Il sensore rotondo non dovrebbe essere installato nelle immediate vicinanze di possibili fonti di interferenze elettriche, ad esempio di motori.
- In caso di superfici di installazione curve in recipienti cilindrici, il centro del sensore dovrebbe essere in linea con il raggio della parete del recipiente senza interferire con il flusso radiale del materiale nel recipiente. Il sensore non dovrebbe sporgere o essere colpito da pale o raschiatori.

Ambiente

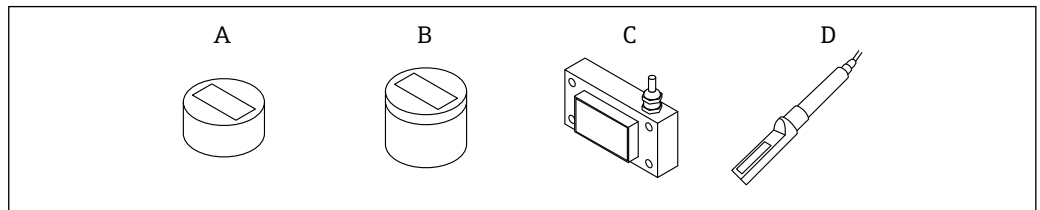
Campo di temperatura ambiente	Alla custodia: -40 ... +70 °C (-40 ... +158 °F)
Temperatura di immagazzinamento	-40 ... +70 °C (-40 ... +158 °F)
Altitudine di esercizio	Fino a 2 000 m (6 600 ft) s.l.m.
Grado di protezione	IP67

Processo

Campo temperatura di processo	<ul style="list-style-type: none"> ▪ Standard, 0 ... 70 °C (32 ... 158 °F) ▪ Versione per alte temperature, 0 ... 120 °C (32 ... 248 °F) (non disponibile per il sensore rotondo in versione corta o per il sensore ad asta) <p> Non è possibile la misura dell'umidità al di sotto di 0 °C (32 °F). Non è possibile rilevare acqua gelata (ghiaccio).</p>
-------------------------------	---

Costruzione meccanica

Design

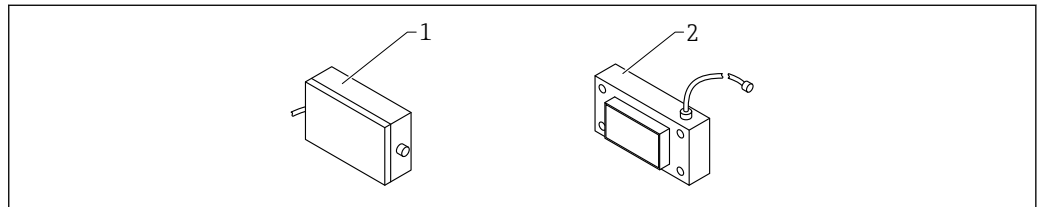


A0040208

15

- A Sensore rotondo, corto
- B Sensore rotondo, medio
- C Sensore rettangolare
- D Sensore ad asta

Versione ATEX



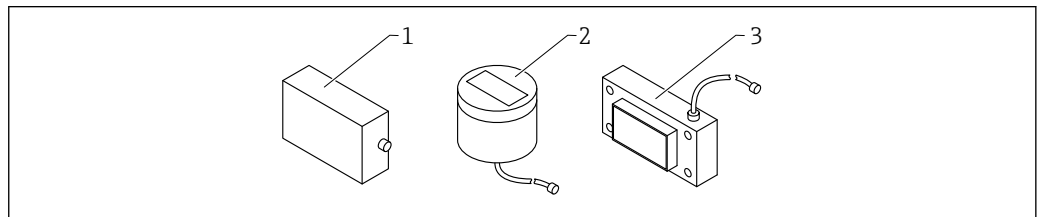
A0053310

16 Sensore rettangolare, versione ATEX

- 1 Custodia elettronica ATEX
- 2 Sensore rettangolare

Campo di temperatura del sensore fino a 120 °C (248 °F)

Nel caso dell'opzione d'ordine "Campo di temperatura del sensore fino a 120 °C (248 °F)", il modulo elettronico è sempre situato in una custodia separata ed è collegato mediante il cavo HF connesso permanentemente al sensore (sensore rotondo, versione media o sensore rettangolare).

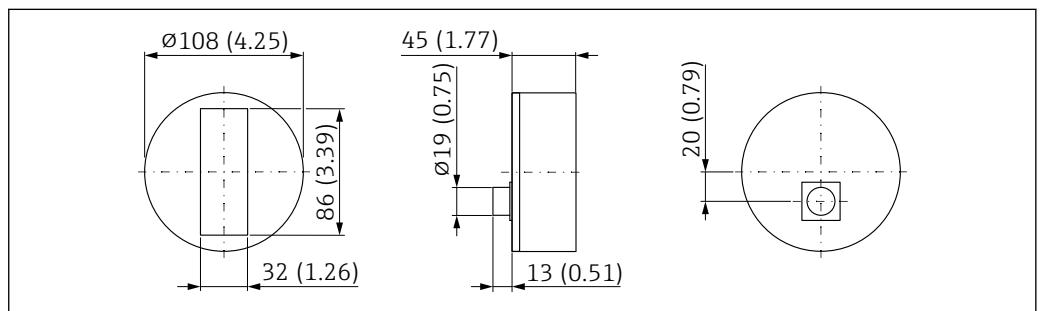


A004424

- 1 Custodia dell'elettronica
- 2 Sensore rotondo, medio con cavo HF 2,5 m (8,2 ft)
- 3 Sensore rettangolare con cavo HF 2,5 m (8,2 ft)

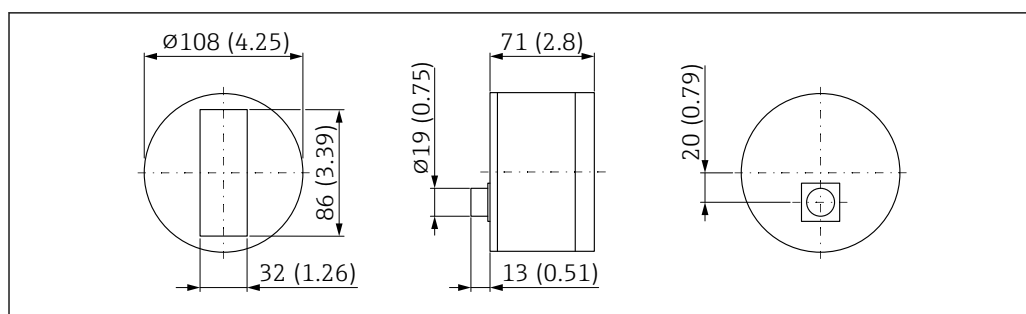
Dimensioni

Sensore rotondo, corto



A0044504

17 Dimensioni del sensore rotondo, corto. Unità di misura mm (in)

Sensore rotondo, medio

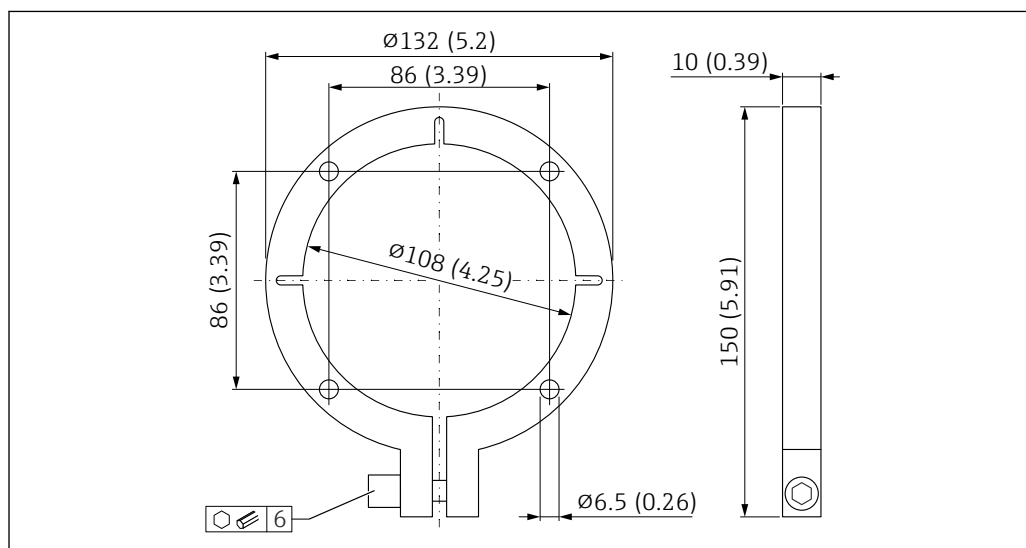
A0044503

18 Dimensioni del sensore rotondo, medio. Unità di misura mm (in)

Flangia di montaggio $\varnothing 108$ mm, 1,4301

La flangia di montaggio per il sensore rotondo, versione corta o il sensore rotondo, versione media possono essere montati sul pavimento o sulla parete laterale del silo.

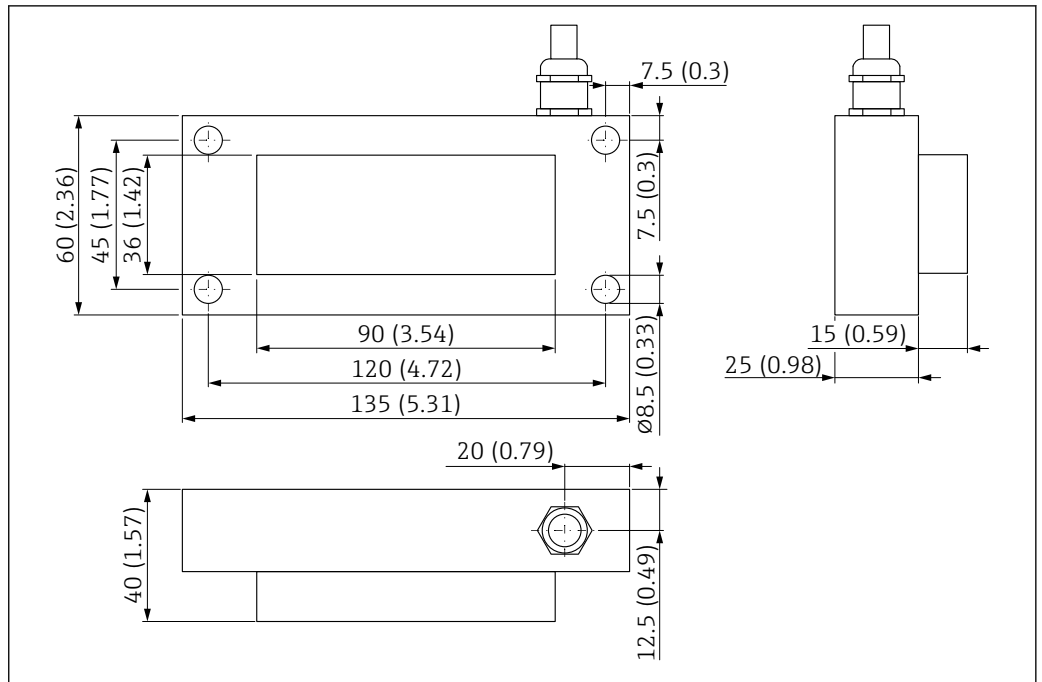
La flangia di montaggio per il sensore rotondo, versione corta o il sensore rotondo, versione media viene normalmente ordinata insieme al dispositivo attraverso la codifica del prodotto.



A0037423

19 Flangia di montaggio, 1.4301, per sensore rotondo in versione corta o in versione media

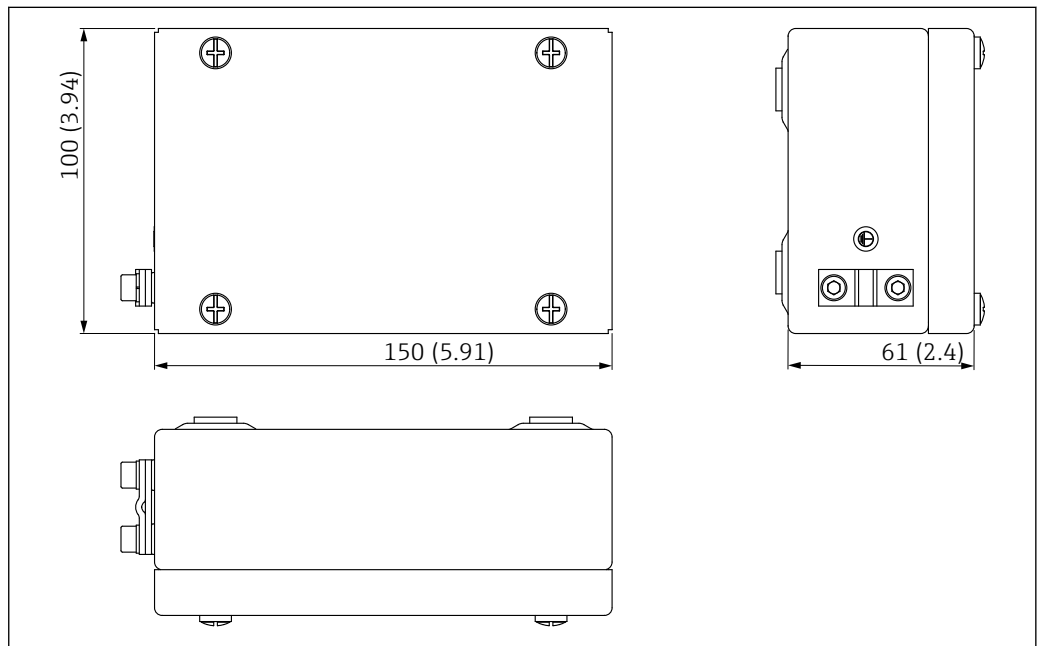
Sensore rettangolare



A0037426

20 Dimensioni del sensore rettangolare. Unità di misura mm (in)

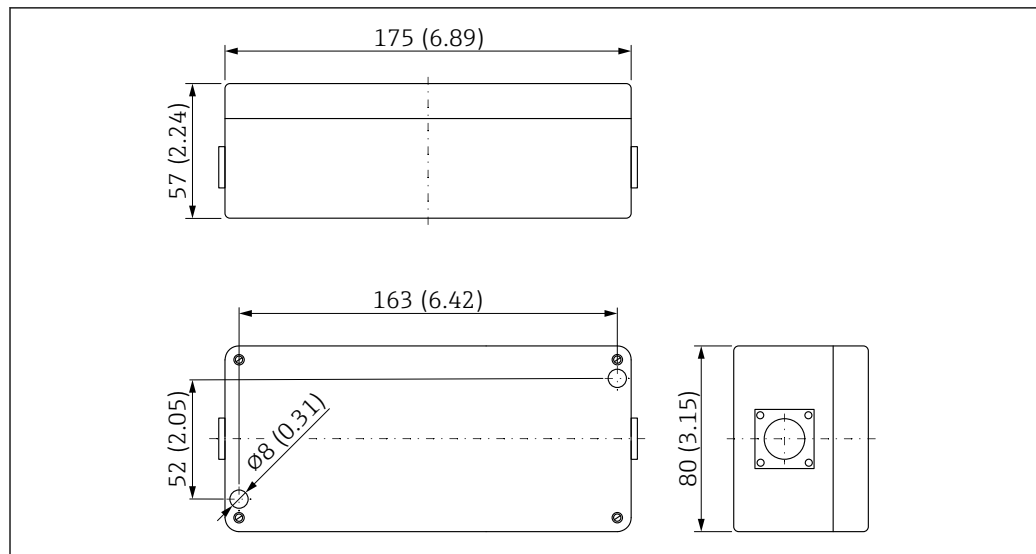
Custodia elettronica ATEX



A0033050

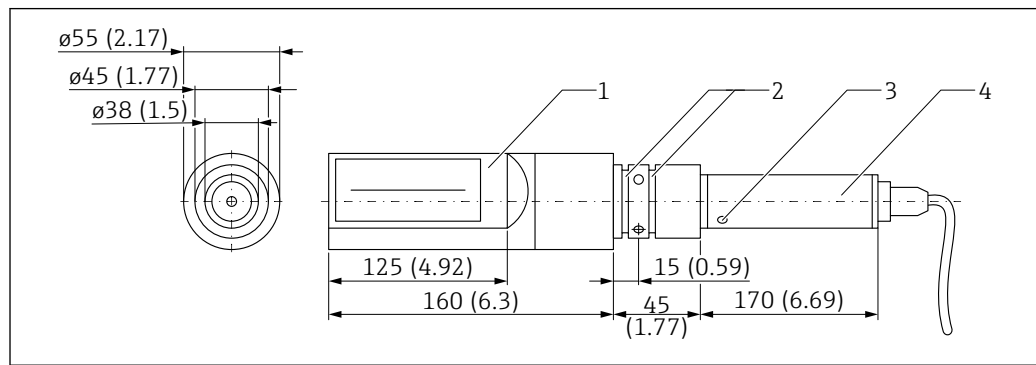
21 Dimensione della custodia elettronica ATEX. Unità di misura mm (in)

Custodia del modulo dell'elettronica separato



22 Dimensioni della custodia del modulo dell'elettronica separato. Unità di misura mm (in)

Sensore ad asta



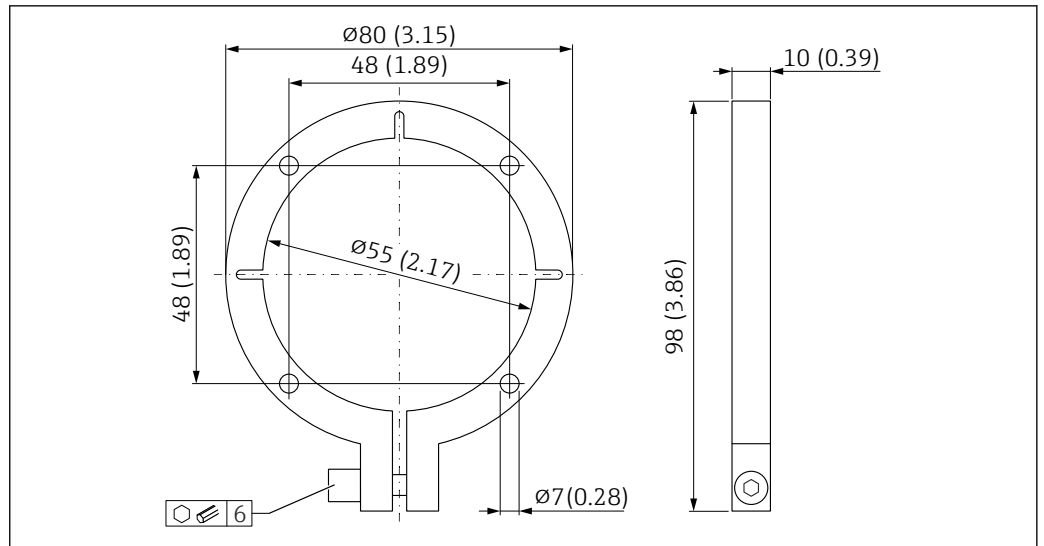
23 Dimensioni del sensore ad asta. Unità di misura mm (in)

- 1 Sensore
- 2 O-ring
- 3 Posizione del sensore di temperatura interna
- 4 Custodia dell'elettronica

Flangia di montaggio Ø55 mm (2,17 in), 1,4301

La flangia di montaggio per il sensore ad asta viene normalmente ordinata insieme al dispositivo.

Al primo montaggio, è anche necessario il tubo di installazione (è disponibile come tubo 0,2 m (0,66 ft) o 1 m (3,28 ft) come "accessorio compreso") per il fissaggio della flangia di montaggio.



24 Flangia di montaggio, 1,4301, per sensore ad asta

Peso

Sensore rotondo, corto

Peso senza imballaggio e accessori:
1,25 kg (2,76 lb)

Sensore rotondo, medio

Peso senza imballaggio e accessori:
2,55 kg (5,62 lb)

Sensore rettangolare

Peso senza imballaggio e accessori:
1,27 kg (2,8 lb)

Custodia elettronica ATEX

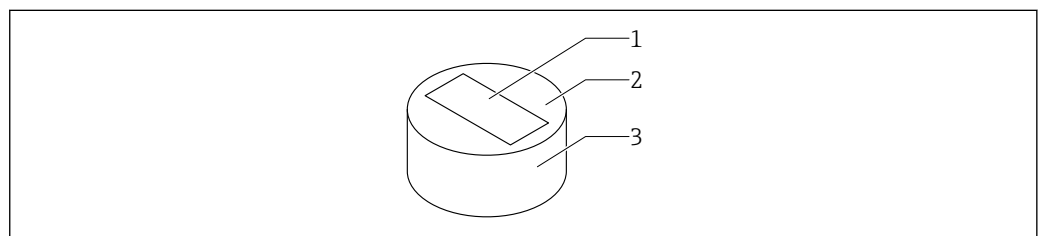
Peso senza imballaggio e accessori:
1,8 kg (3,97 lb)

Sensore ad asta

Peso senza imballaggio e accessori:
2,5 kg (5,51 lb)

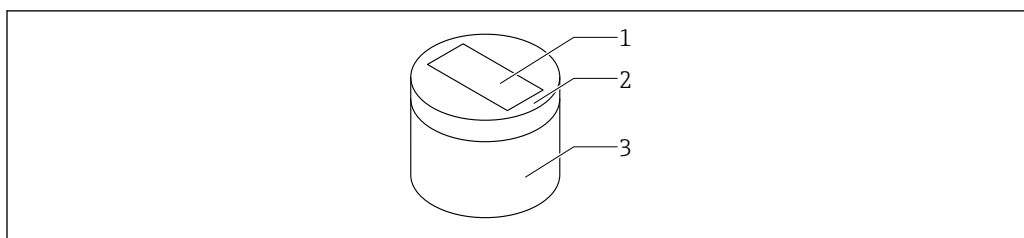
Materiali

Sensore rotondo, corto



25 Materiali del sensore rotondo, corto

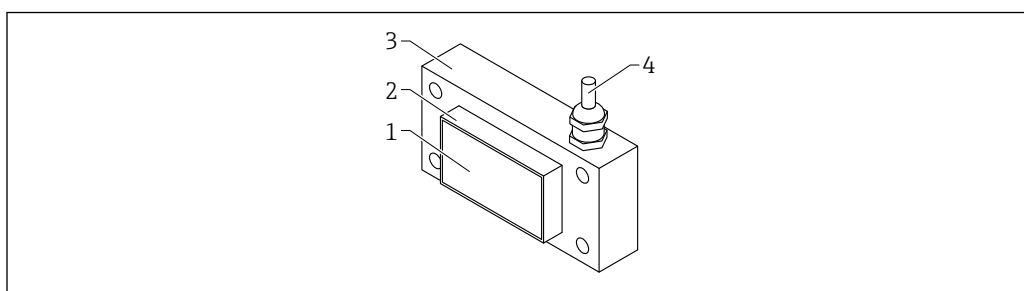
- 1 Cella di misura; ceramica (ossido di alluminio)
- 2 Piastra del sensore; 1.4301
- 3 Custodia; 1.4301

Sensore rotondo, medio

A0040106

26 Materiali del sensore rotondo, medio

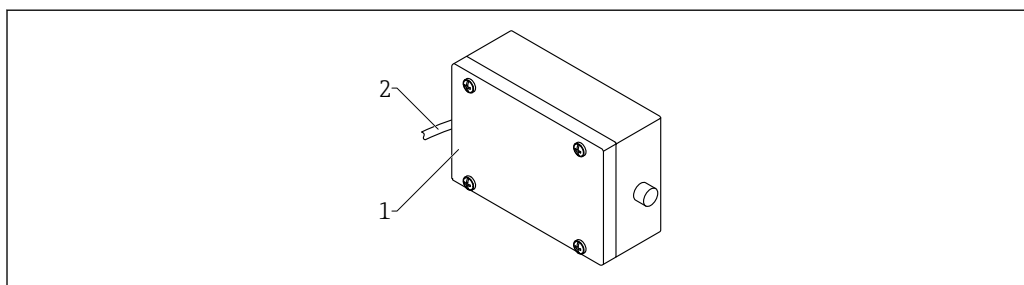
- 1 Cella di misura; ceramica (ossido di alluminio)
- 2 Testa del sensore (sostituibile); 1.4301
- 3 Custodia; 1.4301

Sensore rettangolare

A0040106

27 Materiali del sensore rettangolare

- 1 Cella di misura; ceramica (ossido di alluminio)
- 2 Testa del sensore; 1.4301
- 3 Custodia; 1.4301
- 4 Cavo; UNITRONIC PUR CP

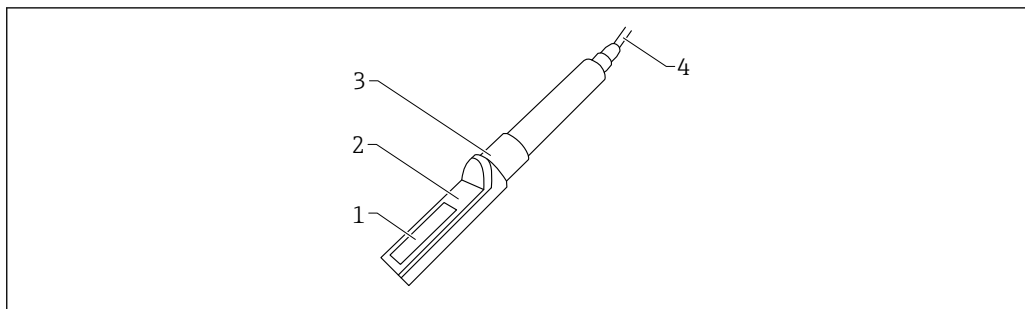
Custodia elettronica ATEX

A0053051

28 Materiale della custodia elettronica ATEX

- 1 Custodia; 1.4404
- 2 Cavo; UNITRONIC PUR CP

Sensore ad asta



A0040109

29 Materiali del sensore ad asta

- 1 Cella di misura in ceramica; ossido di alluminio o nitruro di silicio
- 2 Testa del sensore (sostituibile); 1.4301
- 3 Custodia; 1.4301
- 4 Cavo; UNITRONIC PUR CP

Certificati ed approvazioni

I certificati e le approvazioni aggiornati del prodotto sono disponibili all'indirizzo www.endress.com sulla pagina del relativo prodotto:

1. Selezionare il prodotto utilizzando i filtri e il campo di ricerca.
2. Aprire la pagina del prodotto.
3. Selezionare **Downloads**.

Informazioni per l'ordine

Informazioni dettagliate per l'ordine possono essere richieste all'Ufficio commerciale locale www.addresses.endress.com o reperite nel Configuratore prodotto all'indirizzo www.endress.com:

1. Selezionare il prodotto utilizzando i filtri e il campo di ricerca.
2. Aprire la pagina del prodotto.
3. Selezionare **Configuration**.



Configuratore di prodotto - lo strumento per la configurazione del singolo prodotto

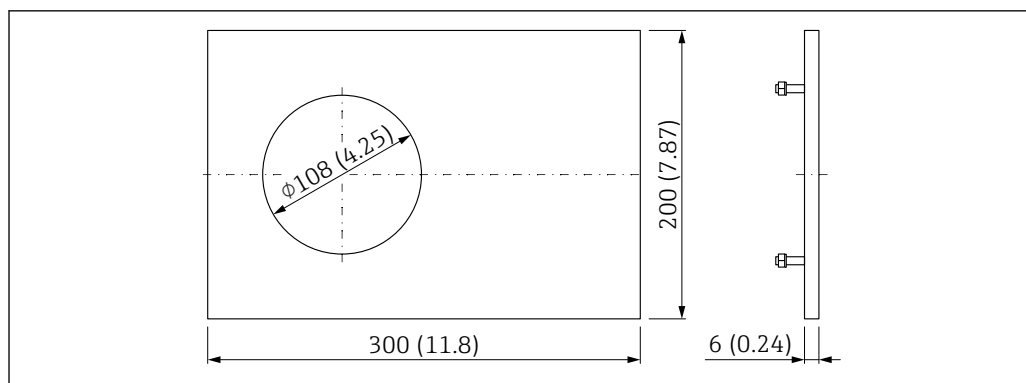
- Dati di configurazione più recenti
- A seconda del dispositivo: inserimento diretto di informazioni specifiche sul punto di misura come il campo di misura o la lingua operativa
- Verifica automatica dei criteri di esclusione
- Creazione automatica del codice d'ordine e sua scomposizione in formato output PDF o Excel
- Possibilità di ordinare direttamente nel negozio online di Endress+Hauser

Accessori

Accessori specifici del dispositivo

Deflettore per sensore rotondo

Il deflettore, 1.4301 per il sensore rotondo può essere ordinato insieme al dispositivo mediante l'opzione "Accessorio compreso" nella codifica del prodotto.



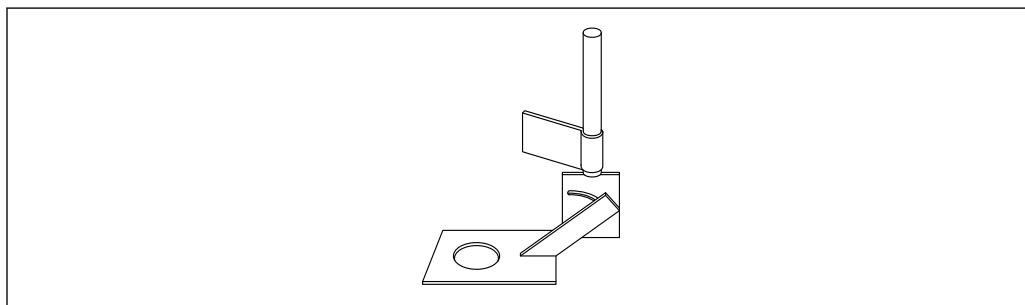
A0037579

30 Deflettore, 1.4301, apertura sensore con $\varnothing 108$ mm (4,25 in). Unità di misura mm (in)

Supporto universale con meccanismo di inclinazione per sensore rotondo

Il supporto universale, 1.4301 per il sensore rotondo può essere ordinato insieme al dispositivo mediante l'opzione "Accessorio compreso" nella codifica del prodotto.

i Meccanismo di inclinazione con testa di fissaggio. Per l'installazione del dispositivo sotto la bocchetta di un silo o sopra un nastro trasportatore.

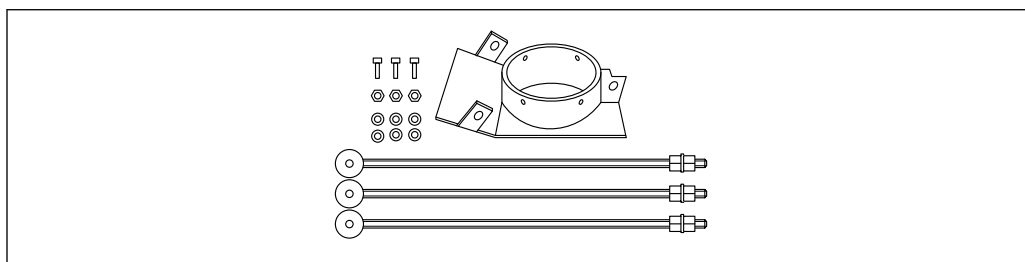


A0037577

31 Supporto universale, 1.4301, con meccanismo di inclinazione e testa di fissaggio, apertura sensore con $\varnothing 108$ mm (4,25 in)

Carrello per sensore rotondo

Il carrello per il sensore rotondo può essere ordinato insieme al dispositivo mediante l'opzione "Accessorio compreso" nella codifica del prodotto.



A0037578

32 Carrello

Materiale

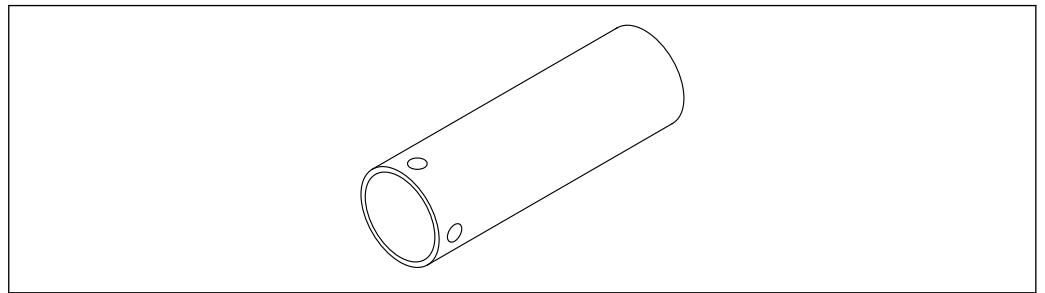
- Fissaggio:
1.4301
- Carrello:
1.0037 oppure 1.4301
- Superficie di scorrimento:
Metallo duro rivestito (per carrelli in 1.0037) o non rivestito (per carrelli in 1.4301)
- 3× bulloni filettati per il fissaggio



Per l'installazione su nastri trasportatori.

Tubo di installazione da 1 m (3,28 ft) per sensore ad asta

Il tubo di installazione per il sensore ad asta può essere ordinato insieme al dispositivo mediante l'opzione "Accessorio compreso" nella codifica del prodotto.



A0037581

33 Tubo di installazione da 1 m (3,28 ft) per sensore ad asta

Materiale

1.4301

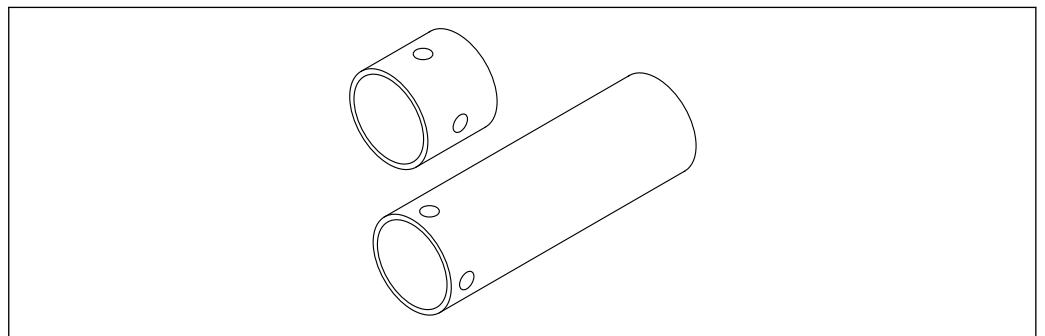
Dimensioni

- $\varnothing 55$ mm (2,17 in)
- L = 1 m (3,28 ft)

Set adattatore per sensore ad asta

Il set adattatore per il sensore ad asta può essere ordinato insieme al dispositivo mediante l'opzione "Accessorio compreso" nella codifica del prodotto.

Adattatore da diametro esterno di 55 mm (2,17 in) a 76,2 mm (3,00 in).



A0037580

34 Set adattatore per sensore ad asta

Materiale

- 1.4301
- 1× adattatore a $\varnothing 76,2$ mm (3,00 in) L = 80 mm (3,15 in)
- 1× tubo di installazione/prolunga $\varnothing 55$ mm (2,17 in) L = 200 mm (7,87 in)

Documentazione

I seguenti tipi di documentazione sono disponibili nell'area Download del sito Endress+Hauser (www.endress.com/downloads):



Per una descrizione del contenuto della documentazione tecnica associata, consultare:

- *Device Viewer* (www.endress.com/deviceviewer): inserire il numero di serie riportato sulla targhetta
- *Endress+Hauser Operations app*: inserire il numero di serie indicato sulla targhetta oppure effettuare la scansione del codice matrice presente sulla targhetta.

Istruzioni di funzionamento brevi (KA)

Guida per ottenere rapidamente la prima misura

Le Istruzioni di funzionamento brevi forniscono tutte le informazioni essenziali, dall'accettazione alla consegna fino alla prima messa in servizio.

Istruzioni di funzionamento (BA)

Guida di riferimento

Le presenti Istruzioni di funzionamento forniscono tutte le informazioni richieste durante le varie fasi della vita operativa del dispositivo: da identificazione del prodotto, accettazione alla consegna e stoccaggio fino a montaggio, connessione, configurazione e messa in servizio, inclusi ricerca guasti, manutenzione e smaltimento.

Istruzioni di sicurezza (XA)

Le seguenti istruzioni di sicurezza (XA) sono fornite con il dispositivo in base all'approvazione. Sono parte integrante delle istruzioni di funzionamento.



La targhetta riporta le Istruzioni di sicurezza (XA) specifiche del dispositivo.



71626857

www.addresses.endress.com
