

# 操作手册

## Solitrend MMP42

物料湿度测量仪





A0023555

# 目录

<b>1</b>	<b>文档信息</b> .....	<b>4</b>	<b>10</b>	<b>维护</b> .....	<b>27</b>
1.1	文档用途 .....	4	10.1	外部清洁 .....	27
1.2	图标 .....	4	<b>11</b>	<b>维修</b> .....	<b>28</b>
1.3	术语和缩写 .....	4	11.1	概述 .....	28
1.4	文档资料 .....	5	11.2	返厂 .....	28
<b>2</b>	<b>基本安全指南</b> .....	<b>6</b>	11.3	处置 .....	28
2.1	人员要求 .....	6	<b>12</b>	<b>附件</b> .....	<b>29</b>
2.2	指定用途 .....	6	12.1	设备专用附件 .....	29
2.3	工作场所安全 .....	6	<b>13</b>	<b>技术参数</b> .....	<b>31</b>
2.4	操作安全 .....	6	13.1	输入 .....	31
2.5	产品安全 .....	7	13.2	输出 .....	31
<b>3</b>	<b>产品描述</b> .....	<b>8</b>	13.3	性能参数 .....	32
3.1	产品设计 .....	8	13.4	环境条件 .....	32
<b>4</b>	<b>到货验收和产品标识</b> .....	<b>9</b>	13.5	过程条件 .....	32
4.1	到货验收 .....	9			
4.2	产品标识 .....	9			
4.3	制造商地址 .....	9			
4.4	储存和运输 .....	9			
<b>5</b>	<b>安装</b> .....	<b>10</b>			
5.1	安装要求 .....	10			
5.2	短型或中长型圆形传感器 .....	10			
5.3	矩形传感器 .....	11			
5.4	ATEX 防爆型电子部件腔 .....	12			
5.5	传感器连接头的防磨损措施 .....	13			
5.6	安装分体式电子模块外壳 .....	13			
5.7	安装后检查 .....	14			
<b>6</b>	<b>电气连接</b> .....	<b>15</b>			
6.1	连接要求 .....	15			
6.2	连接测量仪表 .....	15			
6.3	连接后检查 .....	19			
<b>7</b>	<b>操作方式</b> .....	<b>20</b>			
<b>8</b>	<b>调试</b> .....	<b>21</b>			
8.1	测量值模拟量输出 .....	21			
8.2	工作模式 .....	22			
8.3	适用于谷物的标定曲线集 B .....	22			
8.4	设置 .....	24			
8.5	特殊功能选项 .....	24			
<b>9</b>	<b>诊断和故障排除</b> .....	<b>25</b>			
9.1	优化物料流 .....	25			
9.2	初始调试过程中的湿度测量值与实验室数据 偏差过大 .....	25			

# 1 文档信息

## 1.1 文档用途

文档包含设备生命周期内各个阶段所需的所有信息：从产品标识、到货验收和储存，至安装、电气连接、操作和调试，以及故障排除、维护和废弃。

## 1.2 图标

### 1.2.1 安全图标



**危险**

危险状况警示图标。疏忽会导致人员严重或致命伤害。



**警告**

危险状况警示图标。疏忽可能导致人员严重或致命伤害。



**小心**

危险状况警示图标。疏忽可能导致人员轻微或中等伤害。



**注意**

操作和其他影响提示信息图标。不会导致人员伤害。

### 1.2.2 特定信息图标和图例



**提示**

附加信息



参见文档



参考图



提示信息或重要分步操作

**1、2、3**

操作步骤



操作结果

**1、2、3 ...**

部件号

**A、B、C ...**

视图

## 1.3 术语和缩写

**PLC**

可编程逻辑控制器

## 1.4 文档资料

在 Endress+Hauser 网站的下载区中下载下列文档资料: [www.endress.com/downloads](http://www.endress.com/downloads)



配套技术文档资料的查询方式如下:

- 设备浏览器 ([www.endress.com/deviceviewer](http://www.endress.com/deviceviewer)) : 输入铭牌上的序列号
- 在 Endress+Hauser Operations app 中: 输入铭牌上的序列号或扫描铭牌上的二维码。

## 2 基本安全指南

### 2.1 人员要求

安装、调试、诊断和维护人员必须符合下列要求:

- ▶ 经培训的合格专业人员必须具有执行特定功能和任务的资质。
- ▶ 操作人员必须经过工厂厂长授权。
- ▶ 熟悉联邦/国家法规。
- ▶ 开始操作前, 操作人员必须事先阅读《简明操作指南》, 理解本文档、补充文档资料和证书(取决于实际应用)中的各项指南。
- ▶ 操作人员必须遵守指南要求, 符合相关规定。

操作人员必须符合下列要求:

- ▶ 操作人员由工厂厂方/操作员按照任务要求进行指导和授权。
- ▶ 操作人员必须遵守指南要求。

### 2.2 指定用途

#### 应用和介质

本文档中介绍的仪表用于对多种物料进行连续湿度测量。由于工作频率约为 1 GHz, 仪表也可在密封金属容器外使用。

如果在密封容器外使用, 必须参照**安装**章节中的要求安装仪表。仪表操作不存在任何健康风险。遵守**技术参数**章节中列举的限定值要求, 以及指南和补充文档资料中列举的使用条件要求, 测量仪表只能测量下列参数:

- 过程变量测量值: 物料湿度、物料电导率和物料温度

为确保测量仪表始终无故障工作:

- ▶ 测量仪表的接液部件材质必须完全能够耐受介质腐蚀。
- ▶ 遵守“技术参数”章节中规定的限定值要求。

#### 错误用途

使用不当或用于非指定用途导致的设备损坏, 制造商不承担任何责任。

临界工况:

- ▶ 测量特殊流体和清洗液时, 制造商十分乐意帮助用户核实接液部件材质的耐腐蚀性, 但对此不做任何担保和承担任何责任。

#### 其他风险

在使用过程中, 与过程的热交换和电子部件内部的功率消耗可能会导致电子腔外壳和部件的温度升高至 70 °C (158 °F)。在操作过程中, 仪表温度可能会接近介质温度。

存在过热表面导致烫伤的危险!

- ▶ 测量高温介质时, 确保已采取防护措施避免发生接触性烫伤。

### 2.3 工作场所安全

操作设备时:

- ▶ 遵守联邦/国家法规, 穿戴人员防护装置。

### 2.4 操作安全

存在人员受伤的风险!

- ▶ 只有完全满足技术规范且无错误和故障时才能操作设备。
- ▶ 操作员有责任确保设备无故障运行。

### 改装设备

如果未经授权，禁止改装设备，改装会导致不可预见的危险：

- ▶ 如需改装，请咨询制造商。

### 维修

确保设备始终安全、可靠运行：

- ▶ 未经明确许可，禁止修理设备。
- ▶ 遵守联邦/国家法规中的电子设备修理准则。
- ▶ 仅允许使用制造商的原装备件和附件。

### 危险区

在危险区中使用设备时（例如防爆要求、压力容器安全），应避免人员受伤或装置损坏危险：

- ▶ 对照铭牌检查订购的设备是否允许在危险区中使用。
- ▶ 注意单独成册的补充文档中列举的技术参数，补充文档是《操作手册》的组成部分。

## 2.5 产品安全

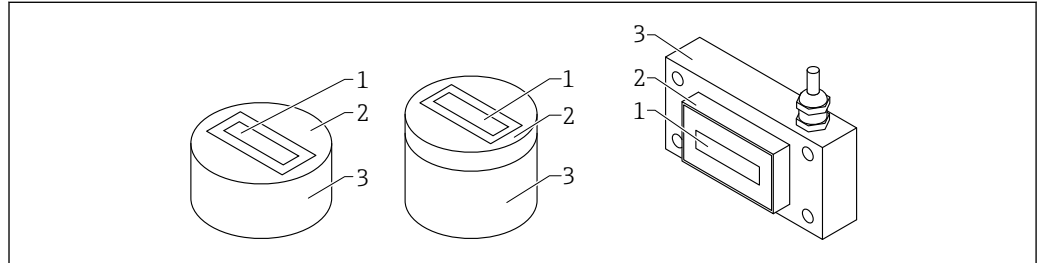
仪表基于工程实践经验设计，符合最先进的安全要求。通过出厂测试，可以安全使用。

仪表满足通用安全标准和法规要求，并符合 EU 符合性声明中列举的 EU 准则的要求。制造商通过粘贴 CE 标志确认仪表满足此要求。

### 3 产品描述

TDR 物料湿度传感器用于测量固体散料，以及密度范围为 0.3 ... 1.0 kg/dm<sup>3</sup>、电导率不超过 2 mS/cm 的介质。

#### 3.1 产品设计

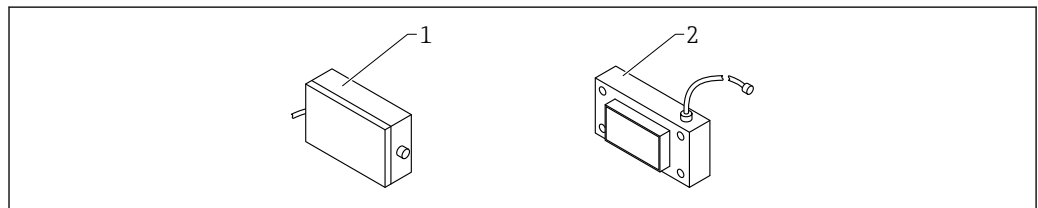


A0040209

图 1 产品设计

- 1 传感器；波导管 (1.4301) + 陶瓷窗口 (氧化铝)
- 2 传感器板
- 3 外壳

##### 3.1.1 ATEX 防爆型仪表



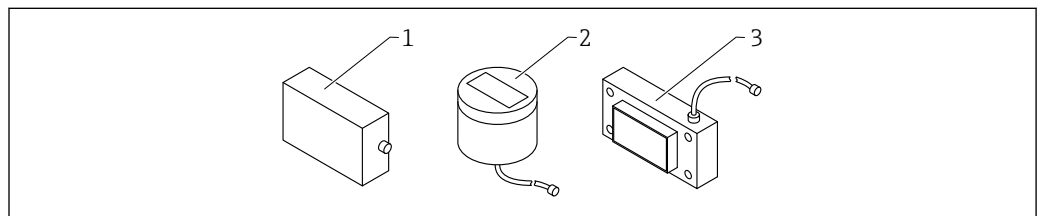
A0053310

图 2 矩形传感器，ATEX 防爆型

- 1 ATEX 防爆型电子部件腔
- 2 矩形传感器

##### 3.1.2 传感器 (最高工作温度: 120 °C (248 °F))

如果选择“传感器最高工作温度: 120 °C (248 °F)”订购选项，电子部件始终封装在独立外壳中，并通过高频电缆固定连接至传感器（中长型圆形传感器或矩形传感器）。



A0044424

- 1 电子腔外壳
- 2 中长型圆形传感器，带 2.5 m (8.2 ft) 高频电缆
- 3 矩形传感器，带 2.5 m (8.2 ft) 高频电缆




## 4 到货验收和产品标识

### 4.1 到货验收

到货后需要进行下列检查：

- 发货清单上的订货号是否与产品粘贴标签上的订货号一致？
- 物品是否完好无损？
- 铭牌参数是否与发货清单上的订购信息一致？
- 如需要（参照铭牌）：是否提供《安全指南》（XA）文档？

 如果不满足任一上述条件，请咨询 Endress+Hauser 当地销售中心。

### 4.2 产品标识

通过以下方式标识设备：

- 铭牌规格参数
- 扩展订货号，标识发货清单上的订购选项
- ▶ 在 W@M Device Viewer ([www.endress.com/deviceviewer](http://www.endress.com/deviceviewer)) 中输入铭牌上的序列号
  - ↳ 显示测量仪表以及配套技术文档资料的所有信息。
- ▶ 在 Endress+Hauser Operations App 中：输入铭牌上的序列号，或扫描铭牌上的二维码。
  - ↳ 显示测量仪表以及配套技术文档资料的所有信息。

### 4.3 制造商地址

Endress+Hauser SE+Co. KG  
Hauptstraße 1  
79689 Maulburg, Germany

### 4.4 储存和运输

#### 4.4.1 储存条件

- 允许储存温度：-40 ... +70 °C (-40 ... +158 °F)
- 使用原包装。


#### 4.4.2 将产品运输至测量点

使用原包装将仪表运输至测量点。

## 5 安装

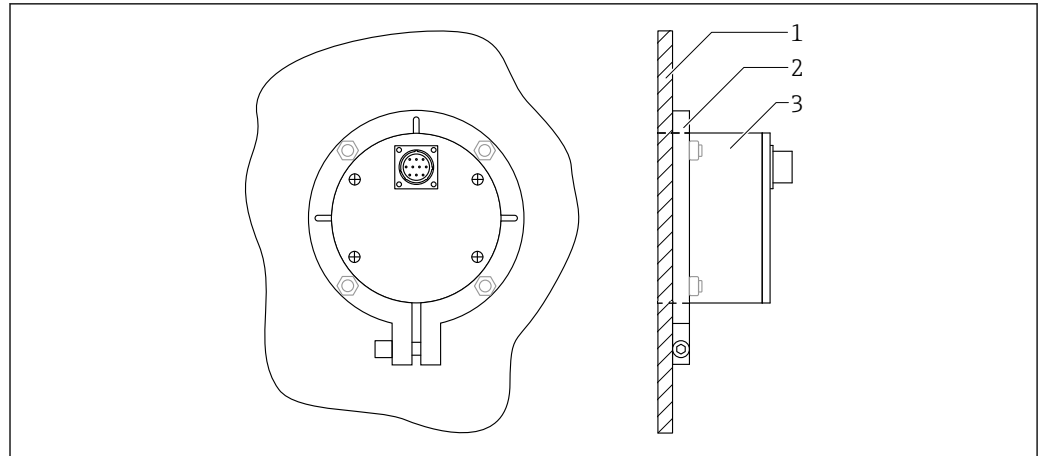
### 5.1 安装要求

- 将仪表安装在过程中时，必须确保安装位置的散料密度恒定，因为散料密度会直接影响含水量计算值。如需要，可在安装位置处架设旁通管或其他结构体，稳定控制测量表面上方的物料流量，从而保证散料密度恒定。
- 物料必须完全覆盖仪表的测量区域，而且物料高度必须超出测量表面上方的最小物料覆盖高度（取决于仪表型号和物料湿度）。
- 测量表面上方的物料流必须保持连续性。借助专用软件每隔几秒自动检测并填补物料流中断。
- 传感器表面不得出现物料沉积或挂料，否则会导致读数不正确。

 均值滤波时间越长，测量值稳定性越高。

### 5.2 短型或中长型圆形传感器

使用安装法兰安装短型或中长型圆形传感器。

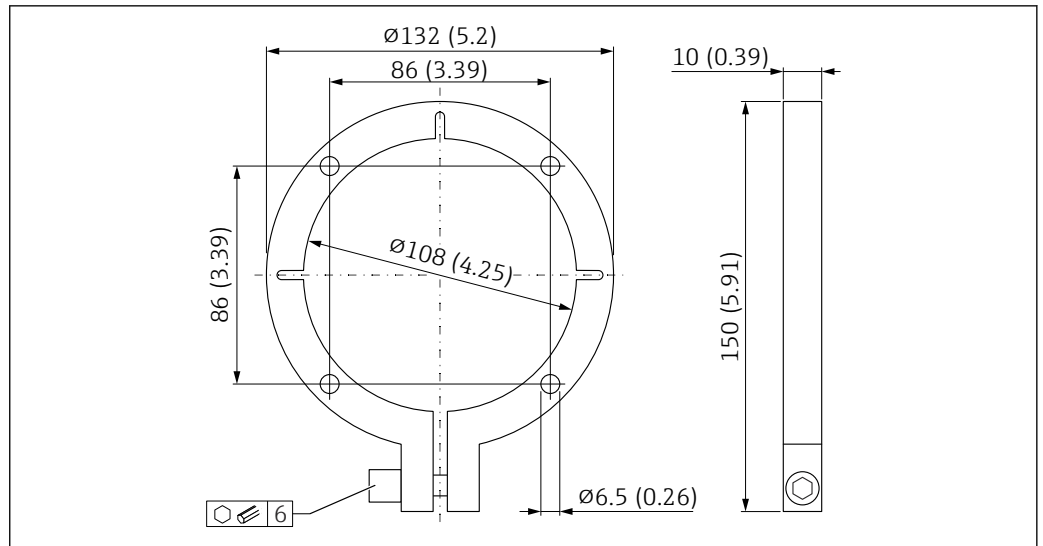


A0037422

图 3 已安装的圆形传感器（后视图）

- 1 容器壁
- 2 安装法兰
- 3 短型或中长型圆形传感器

短型或中长型圆形传感器的安装法兰可以安装在容器底部或容器侧壁上。

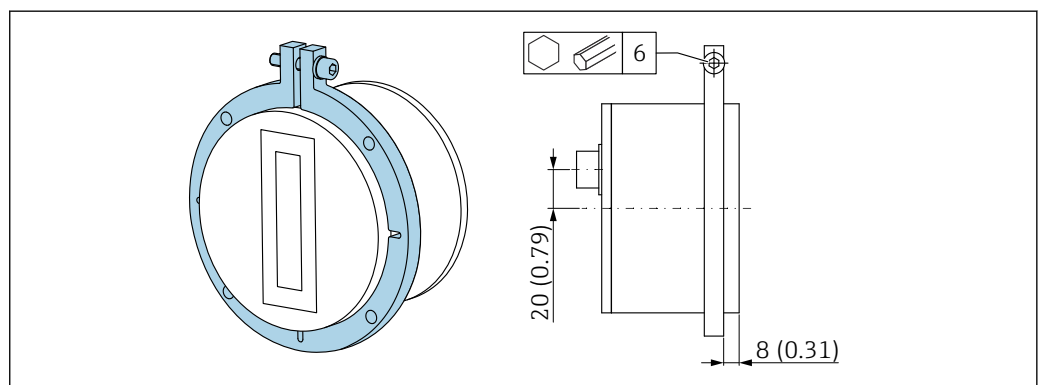


A0037423

图 4 短型或中长型圆形传感器的安装法兰。测量单位 mm (in)

安装法兰用作安装位置的传感器安装孔及开口的模板:

1. 检查传感器和安装法兰之间的适配度
2. 在安装位置制作传感器开口
3. 安装传感器并调整位置
  - ↳ 传感器表面齐平安安装在物料侧



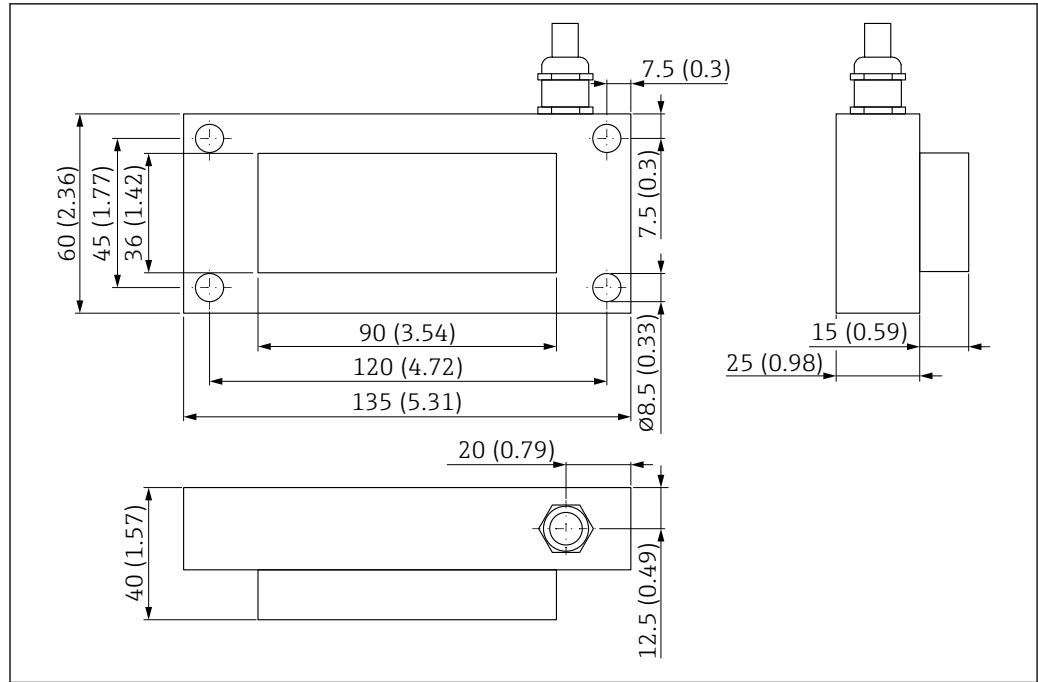
A0044393

图 5 安装法兰和圆形传感器的安装位置。测量单位 mm (in)

### 5.3 矩形传感器

使用四个螺丝 (M8) 安装矩形传感器。

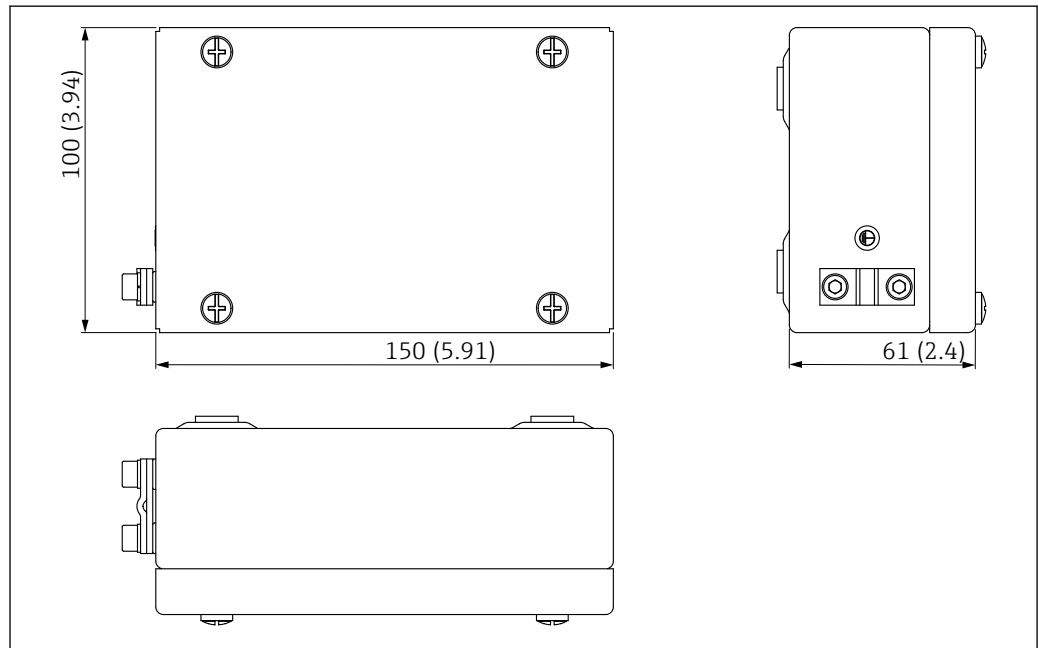
安装位置处必须正确制作传感器安装开口, 并钻好定位孔。



A0037426

图 6 外形尺寸示意图。测量单位 mm (in)

## 5.4 ATEX 防爆型电子部件腔



A0053050

图 7 ATEX 防爆型电子部件腔的外形尺寸示意图。测量单位 mm (in)

## 5.5 传感器连接头的防磨损措施

如果砂石和砂砾在挡板上方流动时可能接触传感器接头，建议在传感器连接头上额外安装保护层。

1. 可使用电缆的配套热缩管提供保护。

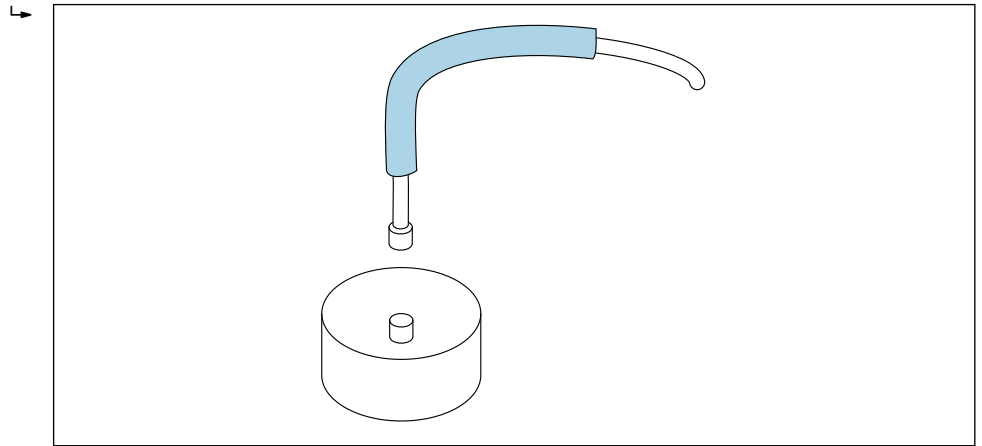


图 8 实例：圆形传感器

2. 安装传感器并连接传感器电缆后，使用热风机对热缩管吹热风，使热缩管收缩贴附在连接头和电缆上。

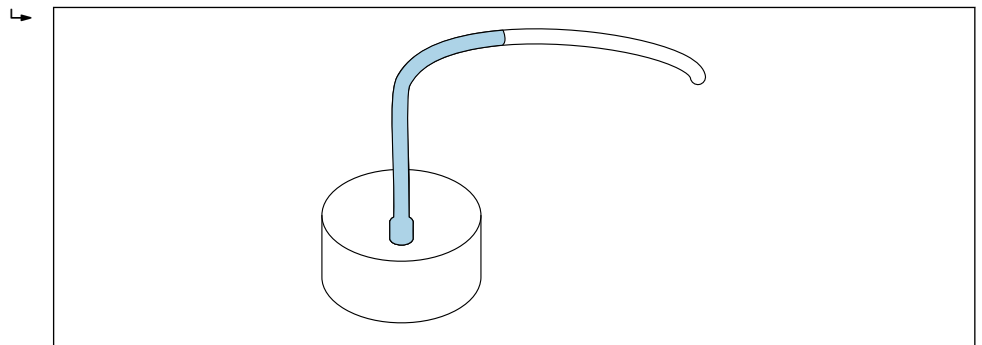


图 9 实例：圆形传感器

3. 此外，还可使用硅橡胶管（非标准供货件）保护传感器和接地电缆。

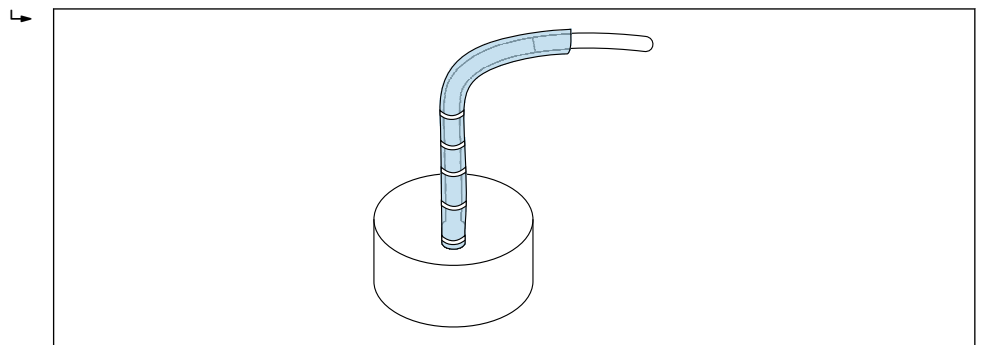


图 10 实例：圆形传感器

## 5.6 安装分体式电子模块外壳

使用两颗螺丝（M5）安装分体式电子模块外壳。

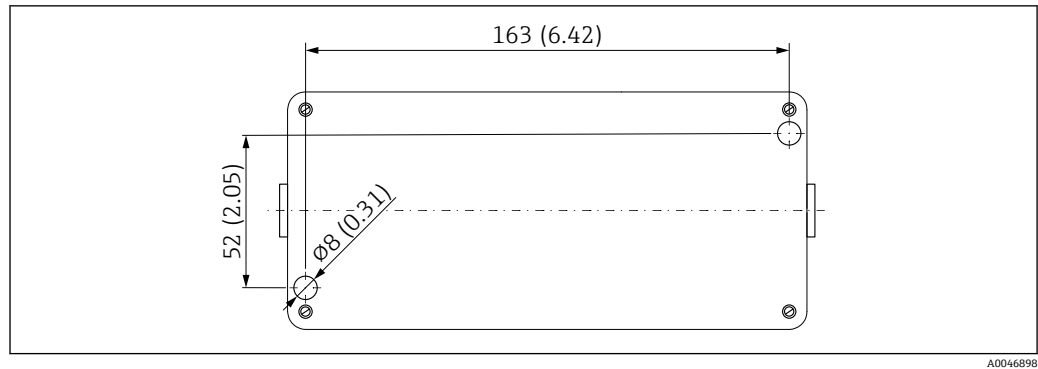


图 11 分体式电子模块外壳的安装模板。测量单位 mm (in)

## 5.7 安装后检查

仪表安装完成后，执行以下检查：

- 仪表是否完好无损（外观检查）？
- 可选：测量点位号和标签是否正确？
- 是否已正确连接所有连接头，并采取措施防止机械外力影响？
- 可选：仪表是否已牢固安装在定位法兰/安装架上（外观检查）？
- 仪表是否已牢固安装，传感器表面是否与物料面齐平（外观检查）？
- 测量表面上方的物料覆盖高度/物料流动是否符合要求？

## 6 电气连接

### 6.1 连接要求

#### 6.1.1 电缆规格

连接电缆可选不同类型和长度（取决于设计）。

##### 带 10 针连接头的仪表

连接电缆（在仪表连接端预装 10 针插座）可选不同标准长度：

- 4 m (13 ft)
- 10 m (32 ft)
- 25 m (82 ft)

**UNITRONIC PUR CP** 屏蔽电缆， $6 \times 2 \times 0.25 \text{ mm}^2$  双绞线，PUR 护套（耐油耐化学腐蚀）。

##### 矩形传感器

标准长度（整体电缆）：

- 5 m (16 ft)
- 通过特殊选型订购 1 ... 100 m (3 ... 328 ft) 电缆长度


**UNITRONIC PUR CP** 屏蔽电缆， $10 \times 0.25 \text{ mm}^2$ ，PUR 护套（耐油耐化学腐蚀）。

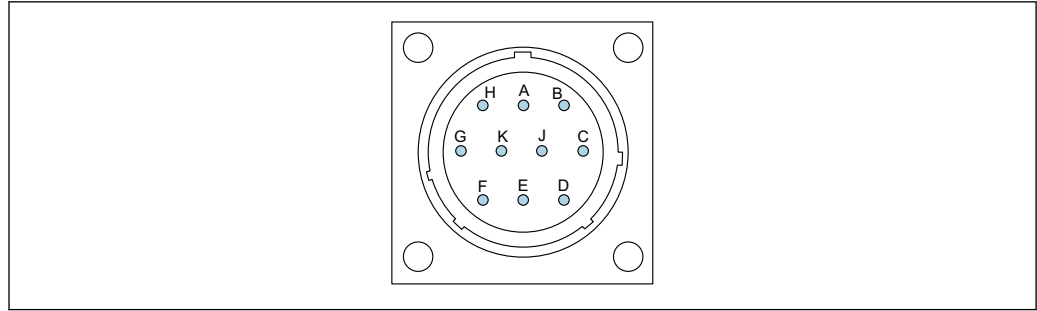
### 6.2 连接测量仪表

#### 6.2.1 接线端子分配

##### 圆形传感器

圆形传感器标配 10 针接头，防护等级为 IP67。

 高温型传感器（0 ... 120 °C (32 ... 248 °F)）与电子部件分体安装，通过高频电缆进行连接。电子腔外壳两侧均配备防护等级为 IP67 的接头。



A0037415

图 12 10 针连接头的针脚分配

- A 12 ... 24 V<sub>DC</sub> 稳压电源  
电缆颜色: 红色 (RD)
- B 0 V<sub>DC</sub> 电源  
电缆颜色: 蓝色 (BU)
- D 第 1 路模拟量信号正极 (+), 物料湿度  
电缆颜色: 绿色 (GN)
- E 第 1 路模拟量信号反馈 (-), 物料湿度  
电缆颜色: 黄色 (YE)
- F RS485 A (必须启用)  
电缆颜色: 白色 (WH)
- G RS485 B (必须启用)  
电缆颜色: 棕色 (BN)
- C IMP-Bus RT  
线芯颜色: 灰色 (GY) / 粉色 (PK)
- J IMP-Bus COM  
线芯颜色: 蓝色 (BU) / 红色 (RD)
- K 第 2 路模拟量信号正极 (+)  
电缆颜色: 粉色 (PK)
- E 第 2 路模拟量信号反馈 (-)  
电缆颜色: 灰色 (GY)
- H 屏蔽层 (在传感器处接地。安装时必须正确接地! )  
电缆颜色: 透明

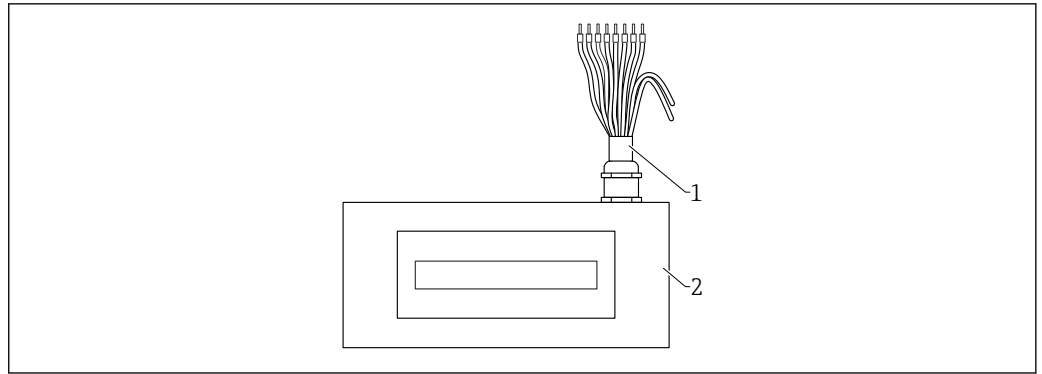
### 矩形传感器

标准型矩形传感器:

- 电缆长度: 5 m (16 ft) (10 针)
- 电缆牢固连接至传感器
- 电缆另一端安装有线鼻子

**i** 高温型传感器 (0 ... 120 °C (32 ... 248 °F)) 与电子部件分体安装, 通过高频电缆进行连接。电子腔外壳两侧均配备防护等级为 IP67 的接头。





A0041156

图 13 标准型矩形传感器: 10 针电缆的接线端子分配

- 1 10 针电缆, 安装有线鼻子
  - 12 ... 24 V<sub>DC</sub> 稳压电源  
电缆颜色: 白色 (WH)
  - 0 V<sub>DC</sub> 电源  
电缆颜色: 棕色 (BN)
  - 第 1 路模拟量信号正极 (+), 物料湿度  
电缆颜色: 绿色 (GN)
  - 第 1 路模拟量信号反馈 (-), 物料湿度  
电缆颜色: 黄色 (YE)
  - IMP-Bus RT  
电缆颜色: 粉色 (PK)
  - IMP-Bus COM  
电缆颜色: 灰色 (GY)
  - 第 2 路模拟量信号正极 (+)  
电缆颜色: 蓝色 (BU)
  - 第 2 路模拟量信号反馈 (-)  
电缆颜色: 紫色 (VT)
- 2 矩形传感器

### ATEX 防爆型矩形传感器

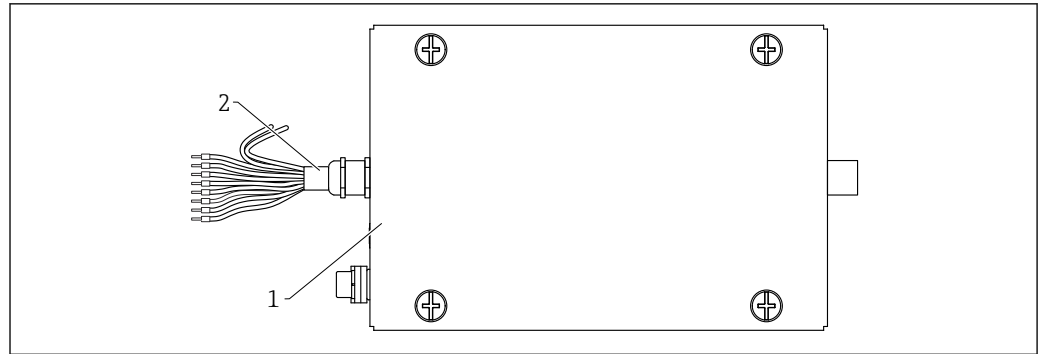
#### ATEX 防爆型仪表

##### 矩形传感器

- 传感器和防爆型电子部件腔之间的电缆长度为 5 m (16 ft)
- 电缆牢固连接至传感器, 插头连接至 ATEX 防爆型电子部件腔

#### ATEX 防爆型电子部件腔

- 电缆长度: 5 m (16 ft) (10 针)
- 电缆牢固连接至电子部件腔
- 电缆另一端安装有线鼻子

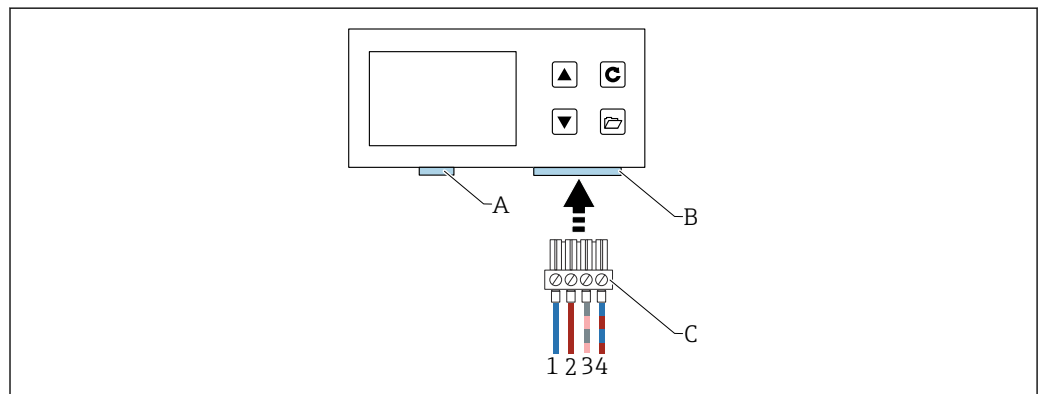


A0053676

图 14 ATEX 防爆型电子部件腔：10 针电缆的接线端子分配

- 1 10 针电缆，安装有线鼻子
  - 12 ... 24 V<sub>DC</sub> 稳压电源  
线芯颜色：红色 (RD)
  - 0 V<sub>DC</sub> 电源  
线芯颜色：蓝色 (BU)
  - 第 1 路模拟量信号正极 (+)，物料湿度  
线芯颜色：绿色 (GN)
  - 第 1 路模拟量信号反馈 (-)，物料湿度  
线芯颜色：黄色 (YE)
  - IMP-Bus RT  
线芯颜色：灰色/粉色 (GY/PK)
  - IMP-Bus COM  
线芯颜色：蓝色/红色 (BU/RD)
  - 第 2 路模拟量信号正极 (+)  
线芯颜色：粉色 (PK)
  - 第 2 路模拟量信号反馈 (-)  
线芯颜色：灰色 (GY)
- 2 矩形传感器

### 连接分离型显示单元 (选配)

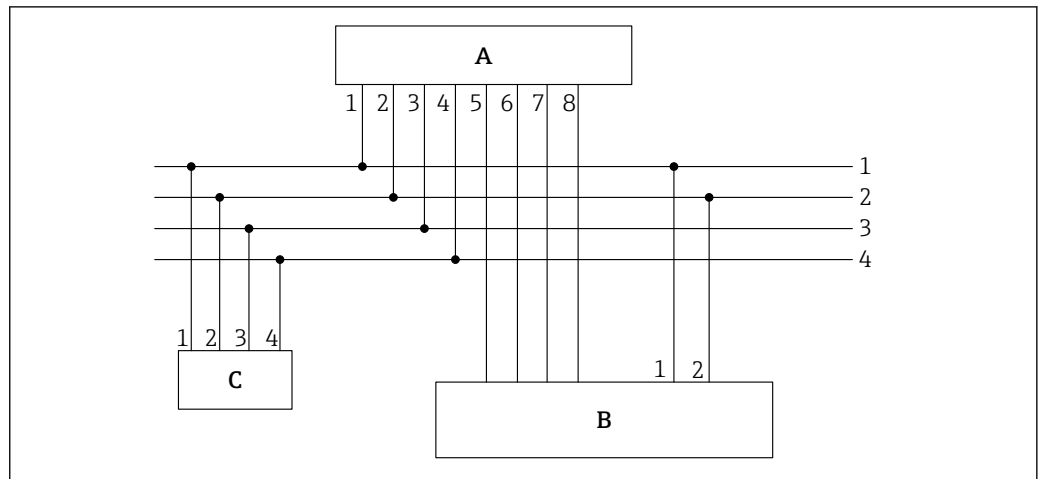


A0040962

图 15 连接分离型显示单元

- A USB 接口 (迷你 B 型)：USB-IMP 桥接和固件更新 (仅用于检修)
- B 电源和总线接口插座
- C 电源和总线接口连接头 (“分离型显示单元”的标准供货件)
  - 1 0 V<sub>DC</sub> 电源  
线芯颜色：蓝色 (BU)
  - 2 12 ... 24 V<sub>DC</sub> 稳压电源  
线芯颜色：红色 (RD)
  - 3 IMP-Bus RT  
线芯颜色：灰色 (GY) /粉色 (PK)
  - 4 IMP-Bus COM  
线芯颜色：蓝色 (BU) /红色 (RD)

### 6.2.2 10 针插座的接线示例



A0037418

图 16 接线示例：连接电缆的仪表端带 10 针插座，末端线芯上安装有线鼻子

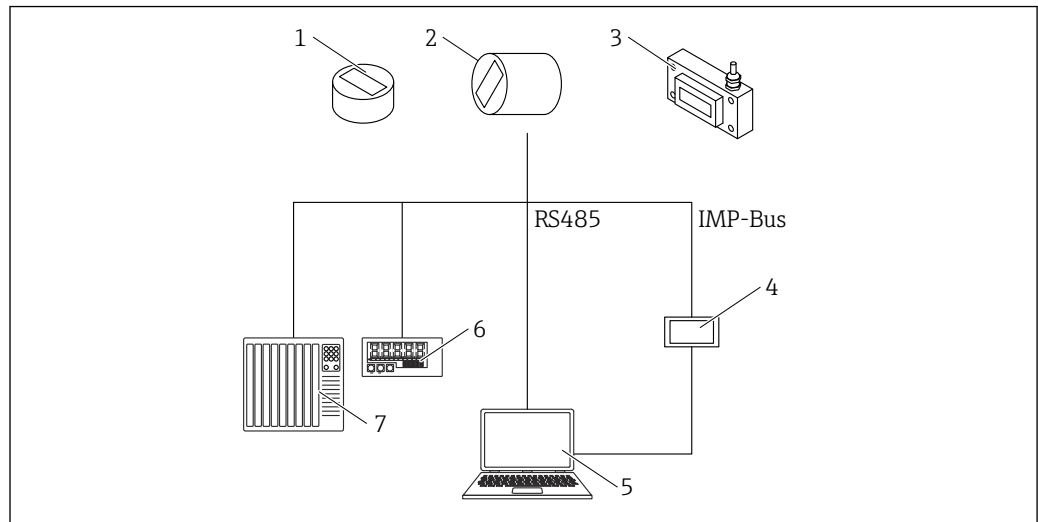
- A 变送器
- B PLC/分线箱
- C 分离型显示单元（选配）
- 1 0 V<sub>DC</sub> 电源  
线芯颜色：蓝色 (BU)
- 2 12 ... 24 V<sub>DC</sub> 稳压电源  
线芯颜色：红色 (RD)
- 3 IMP-Bus RT  
线芯颜色：灰色 (GY) / 粉色 (PK)
- 4 IMP-Bus COM  
线芯颜色：蓝色 (BU) / 红色 (RD)
- 5 模拟量电流输出 1 (+)  
线芯颜色：绿色 (GN)
- 6 模拟量电流输出 1 (-)  
线芯颜色：黄色 (YE)
- 7 模拟量电流输出 2 (+)  
线芯颜色：粉色 (PK)
- 8 模拟量电流输出 2 (-)  
线芯颜色：灰色 (GY)

**i** 湿度和电导率/温度测量值通过模拟量输出 0 ... 20 mA/4 ... 20 mA 直接传输至 PLC，或者也可通过串行接口 (IMP-Bus) 和显示单元（可选）查询。

### 6.3 连接后检查

- 设备或电缆是否完好无损（外观检查）？
- 供电电压是否与铭牌参数一致？
- 是否正确建立连接并保护其不受机械影响？

## 7 操作方式



A0040211

图 17 概览

- 1 短型圆形传感器
- 2 中长型圆形传感器
- 3 矩形传感器
- 4 分离型显示单元
- 5 计算机
- 6 LED 指示灯
- 7 PLC 或定量给水仪

## 8 调试

### 8.1 测量值模拟量输出

通过模拟量输出电流信号输出测量值。可将传感器设置为 0 ... 20 mA 或 4 ... 20 mA 模拟量输出。

**i** 输出 1 的对应量程也可以在工厂进行设置，或者日后使用分离型显示单元（选配）按需灵活调整，例如设置为 0 ... 10 %、0 ... 20 % 或 0 ... 30 %

- 输出 1: 湿度百分比（变量设置）
- 输出 2: 电导率（测量范围: 0 ... 20 mS/cm）或温度信号（测量范围: 0 ... 100 °C (32 ... 212 °F)），同时适用于高温型仪表。

同时还可将输出 2 分为电导率输出区间（4 ... 11 mA）和温度输出区间（12 ... 20 mA）。输出 2 每隔 5 s 自动进行区间切换。

#### 8.1.1 可选模拟量输出设置

因此，模拟量输出 1 和 2 可选下列设置:

##### 模拟量输出

###### 选项:

- 0 ... 20 mA
- 4 ... 20 mA

**i** 为满足特殊控制器和应用需求，还可反向设置电流输出。

- 20 ... 0 mA
- 20 ... 4 mA

##### 模拟量输出通道

**i** 模拟量输出可以设置为下列不同选项:

###### 湿度、温度

输出 1 输出湿度信号，输出 2 输出物料温度。

###### 湿度、电导率

输出 1 输出湿度信号，输出 2 输出电导率信号（测量范围: 0 ... 20 mS/cm，出厂设置）

###### 湿度、温度/电导率

输出 1 输出湿度信号，输出 2 输出物料温度和电导率信号（支持自动区间切换）。

##### 湿度量程

输出 1 和输出 2 可以分别设置湿度量程和温度量程。

**i** 湿度量程上限为 100 %。

- **湿度量程（百分比值）**
  - 最大值: 例如 20 %
  - 最小值: 0 %
- **温度量程（°C）**
  - 最大值: 100 °C，同时适用于高温型仪表。
  - 最小值: 0 °C
- **电导率（mS/cm）**
  - 最大值: 20 mS/cm
  - 最小值: 0 mS/cm

**i** 传感器的电导率测量范围为 0 ... 2 mS/cm，具体取决于传感器类型和物料湿度。出厂时输出设置为 0 ... 20 mS/cm。


## 8.2 工作模式

传感器出厂之前已在工厂预设传感器设置。日后还可根据过程条件优化仪表设置。

### 测量模式和参数:

可以更改以下传感器设置

- 测量模式 A - 按需 (仅在网络模式下通过串行接口查看测量值, 用于标定)
- 测量模式 C - 循环 (传感器循环测量功能的缺省设置)。
- 均化时间、测量值响应速度
- 标定 (当测量不同物料的湿度时)
- 过滤功能选项
- 单值测量精度

 即使关闭传感器, 也会保留所有设置, 即这些设置保存在传感器的非易失性存储单元中。

### 8.2.1 工作模式

传感器出厂前设置为 **CA** 模式, 适用于常规过程应用。测量模式 **C** 中提供 6 种不同的工作模式, 可根据实际应用灵活选择。

- **CS** 工作模式 (循环+连续)
  - 测量周期时间极短, 以秒计量 (例如 1 ... 10 s), 不进行均值滤波, 内部最大测量频率为 100 次/秒, 模拟量输出的周期时间为 250 ms。
- **CA** 工作模式 (循环+均值滤波)
  - 针对短周期连续测量过程执行标准求平均, 同时提供简单的数据滤波, 精度可以达到 0.1 %。CA 工作模式也用于记录未经过均值滤波的原始数据, 便于后续分析数据测量值, 确定最佳工作模式。
- **CF** 工作模式 (循环+浮动均值滤波)
  - 针对长周期连续测量过程执行浮动求平均, 同时提供简单的数据滤波, 精度可以达到 0.1 %。适用于传送带等应用场合。
- **CK** 工作模式 (循环+强化滤波)
  - 适用于搅拌机、干燥机等复杂应用场合
- **CC** 工作模式 (循环+累加)
  - 在未配备 PLC 控制器的情况下, 自动累加湿度测量值
- **CH** 工作模式 (循环+数据保持)
  - 适用于建筑工程行业应用的标准工作模式。类似于 **CC** 工作模式, 但提供滤波功能, 无累加功能。如果传感器安装在料仓出料口下方, **CH** 工作模式非常适用于短周期批量操作 (最短 2 s)。CH 工作模式执行自动滤波。例如, 从测量结果中滤除料仓内部滴水带来的干扰。

## 8.3 适用于谷物的标定曲线集 B

为测量不同类型的谷物, 可在传感器中保存玉米、黑麦、小麦、大麦、大豆等谷物的专用标定曲线, 并通过分离型显示单元调用。

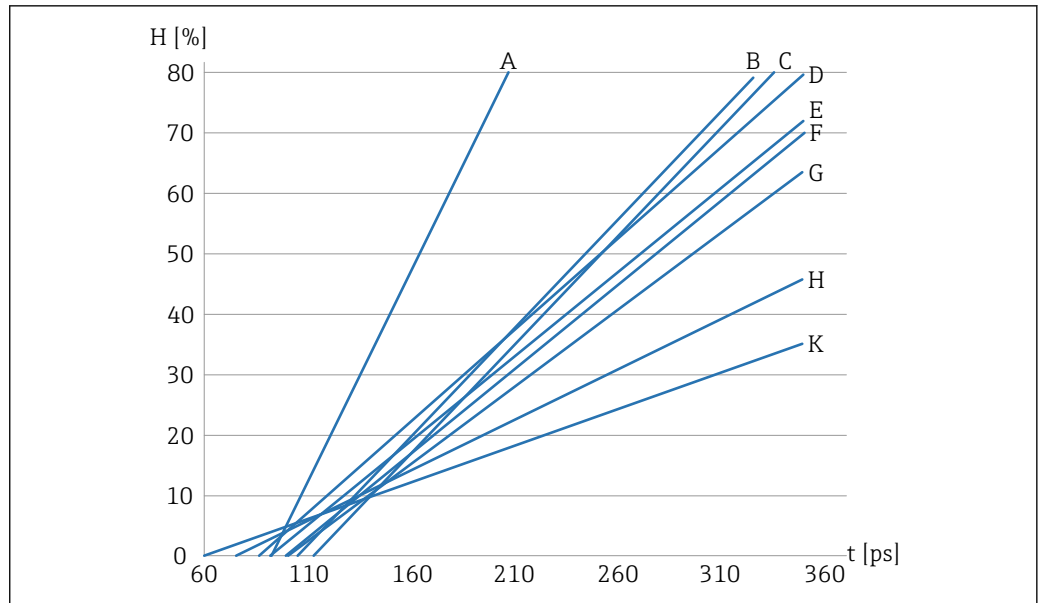



图 18 标定曲线集 B(Cal.A, Cal.B, Cal.C, Cal.D, Cal.E, Cal.F, Cal.G, Cal.H, Cal.K)

- H 重量法湿度 (百分比值)  
t 雷达信号传输时间 (皮秒级)  
A Cal.A, 葵花籽  
B Cal.B, 大麦; 在 60 °C (140 °F) 时进行温度补偿  
C Cal.C, 小麦、玉米、黑麦; 在 60 °C (140 °F) 时进行温度补偿  
D Cal.D, 大豆; 无温度补偿  
E Cal.E, 大麦; 无温度补偿  
F Cal.F, 小麦、玉米、黑麦; 无温度补偿  
G Cal.G, 大豆; 在 60 °C (140 °F) 时进行温度补偿  
H Cal.H, 菜籽和油籽  
K Cal.K (Cal.14), 空气/水 (0 ... 100 %)

上图所示为仪表中保存的线性标定曲线 (Cal.A...Cal.K)，它们分别适用于不同物料，可供用户任意选择。y 轴代表重量法湿度 (H)，单位为百分比值；x 轴代表相关雷达信号传输时间 (t)，单位为皮秒。在湿度测量过程中，仪表同时显示雷达信号传输时间与湿度值。仪表测量数据的雷达传输时间：在空气中约为 60 ps，在干燥的玻璃微珠中约为 145 ps。

 可通过特殊选型订购适合常规固体散料测量应用场合 (例如砂石、砂砾、粗砂、木屑) 的标定曲线集 A。

 具体操作和物料标定说明参见分离型显示单元的《特殊文档》(SD02333M)。

### 8.3.1 安装在卸料斗中或卸料斗处

采用此安装方式时，必须根据谷物类型设置合适的标定曲线，确保最终湿度正确显示为绝对湿度值。

当进行连续式卸料，且测量表面始终被谷物覆盖时，必须设置带温度补偿的标定曲线。

但是，当进行间歇式卸料，且测量表面在大多数情况下未被覆盖时，内置温度传感器根据气温 (而非谷物温度) 进行调节，这可能导致测量误差。


因此，建议针对间歇式卸料设置无温度补偿的标定曲线。

为确保精确测量和显示卸料位置的绝对湿度值，必须正确设置并精调标定曲线。

当各种谷物的标定曲线精调完毕后，这些参数会固定保存在仪表中。如果被测材料类型改变，用户只需在操作过程中选择相关标定曲线，因为安装位置的影响保持恒定，材料堆积密度也大致不变。

**设置选项**


- 可根据谷物类型设置谷物标定曲线
- 可以根据安装位置对选定标定曲线执行零点偏置量校正

 建议使用分离型显示单元进行精调。仅当仪表安装在系统中时，才能对其进行精调，因为安装位置和谷物体积密度对湿度测量的影响很大。

必须针对各类谷物分别执行精调。

**绝对湿度测量取决于下列参数:**

- 安装位置（例如测量区域内的金属物体）
- 物料体积密度

 如果需要显示绝对湿度值，上述任一参数改变时必须重新选择标定曲线。


## 8.4 设置

### 8.4.1 材料标定

传感器中存储有不同的标定数据，具体取决于传感器的指定用途。

通过选配分离型显示单元，在“Material calibration”菜单项中选择所需的标定，以满足实际应用需求。因此，一个传感器可广泛用于各类应用场合。

还可执行用户自定义标定并覆盖现有标定曲线。

 具体操作和材料标定说明参见分离型显示单元的《特殊文档》（SD02333M）。

## 8.5 特殊功能选项

### 8.5.1 测定矿物质浓度

基于雷达测量法的设备不仅可以测量湿度，还可得出电导率或矿物质浓度。在这种情况下，设备测定雷达脉冲信号经过被测材料后的衰减程度。此测量方法基于矿物质浓度提供特征参数值。传感器的电导率最大量程为 2 mS/cm，取决于材料湿度。

### 8.5.2 材料温度测量

仪表自带温度传感器，用于测量外壳温度。温度测量点位于外壳内部，也就是传感器表面下方 3 mm 处；温度信号通过模拟量输出 2 输出。鉴于电子部件内部发热问题，物料温度的精确测量功能会受到限制。

### 8.5.3 物料温度补偿

在高温工况下，水和某些被测物料的介电常数会随温度发生变化 ( $\epsilon_r$ )。仪表通过介电常数测定湿度，即在湿度测量过程中将介电常数作为实际测量值。如需测量介电常数随温度明显变化的物料，必须执行物料温度补偿。物料温度补偿的详细信息请咨询制造商服务部门。



## 9 诊断和故障排除

### 9.1 优化物料流

为保证测量结果精确，必须遵守与安装条件、环境条件以及被测材料堆积密度相关的限定值要求。此外，传感器上必须覆盖一层足够厚的物料。

如果物料流动过快，传感器表面上方的物料厚度不足。配备导向板的料仓溜槽可集中并增加传感器头上方的物料厚度。理想情况下，特别是测量湿沙时，导向板应带有聚四氟乙烯涂层，这样就不会粘附任何物料。传感器需要厚度至少为 60 mm (2.36 in) 的物料层。有些装置的物料量过少或过于分散，无法确保传感器处有足够的物料流。在这种情况下，可能需要“集中”物料流，以使其在流动时积聚在传感器上方。下图显示了确保物料堆积在传感器侧面和上方的装置实例。

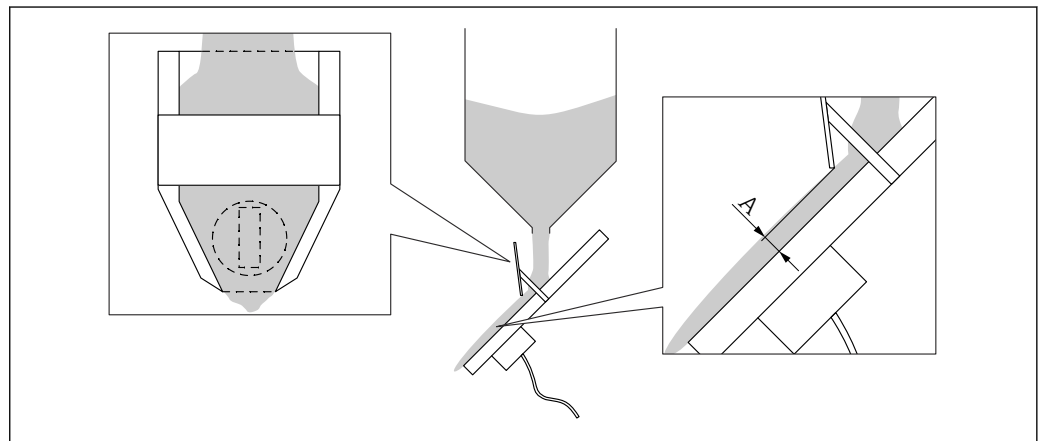


图 19 “物料集中”示意图

此外，测量非均质物料流时，可使用传感器中的过滤功能选项，通过设置上限值和下限值来滤除“错误”的测量值。

### 9.2 初始调试过程中的湿度测量值与实验室数据偏差过大

仪表出厂前通常已使用标定曲线集 B 和标定曲线 Cal.14 (空气/水: 0 ... 100 %) 进行预标定。

可通过多种方式对比实验室数据精调传感器，最大精度可达 $\pm 0.1\%$ 。

- 取决于 PLC 类型，可以在 PLC 中执行平行偏移量/偏置量调节。具体参数名称（例如初始负载、零点、偏置量、测量范围等）因 PLC 类型而异。  
详细信息请咨询 PLC 制造商。
- 通过分离型显示单元，可以使用“Offset”参数对传感器进行微调或平移。

首次调试过程中，如果传感器湿度测量值与实验室测定值的偏差超过 $\pm 0.1\%$ ，则可能的原因如下：

- 传感器未正确安装在物料流中。必须确保物料充分覆盖传感器表面。必须保证物料流动性良好且流量稳定。批量控制应用中的物料流动视频对分析工作很有帮助。
- 在传感器中设置了错误的标定曲线。传感器出厂前预设置标定曲线 Cal.14 (空气/水: 0 ... 100 %)。
- PLC 中设置的湿度百分比范围不正确。在传感器中，0 ... 20 %湿度百分比范围对应 0 ... 20 mA 或 4 ... 20 mA 电流输出。必须同时在 PLC 中输入 0 ... 20 %湿度百分比范围。  
详细信息请咨询 PLC 制造商。
- 如需测量斜率与传感器内置标定曲线明显不一致的物料，必须在 PLC 或传感器中执行两点标定（干物料样品和湿物料样品）。  
具体操作和物料标定说明参见分离型显示单元的《特殊文档》(SD02333M)。

- 测量粗粒状或疏水性材料时，可能有水直接溢出到传感器上，从而产生高湿度值。在这种情况下，必须在 PLC 中输入限定值。  
详细信息请咨询 PLC 制造商。
- 由于数据处理不正确，可能需要检查 PLC 中显示的湿度值。为此，将传感器连接至分离型显示单元，检查 PLC 中显示的湿度值，并对比显示单元中显示的湿度值。

**注意：**

必须将传感器中的 **CA** 工作模式改为 **CS** 工作模式进行试运行，然后再切换回 **CA** 模式。

- 检查 PLC 中的启动/停止条件
  - 启动条件：时间 (s) 或重量 (kg)
  - 停止条件：通常为重量百分比值
  - 详细信息请咨询 PLC 制造商。

 如果上述解决方案未能纠正问题，请咨询制造商服务部门。

## **10 维护**

无需特殊维护。

### **10.1 外部清洁**

进行仪表外部清洁时，确保所用清洗液不会腐蚀传感器或外壳表面。

## 11 维修

### 11.1 概述

#### 11.1.1 维修理念

根据 Endress+Hauser 的设备维修理念，可以由 Endress+Hauser 服务部维修该设备。详细信息请咨询 Endress+Hauser 服务部。

### 11.2 返厂

安全返厂要求与具体仪表型号相关，需要符合相应国家法规。

登陆网址查询设备返厂说明：<http://www.endress.com/support/return-material>

### 11.3 处置



为满足 2012/19/EU 指令关于废弃电气和电子设备 (WEEE) 的要求，Endress+Hauser 产品均带上述图标，尽量避免将废弃电气和电子设备作为未分类城市垃圾废弃处置。带此标志的产品不能列入未分类的城市垃圾处理。在满足适用条件的前提下，返厂报废。

## 12 附件

### 12.1 设备专用附件

#### 12.1.1 挡板，用于圆形传感器

用于圆形传感器的挡板（1.4301 材质）可以随仪表一起订购（参见产品选型表的订购选项“随箱附件”）。

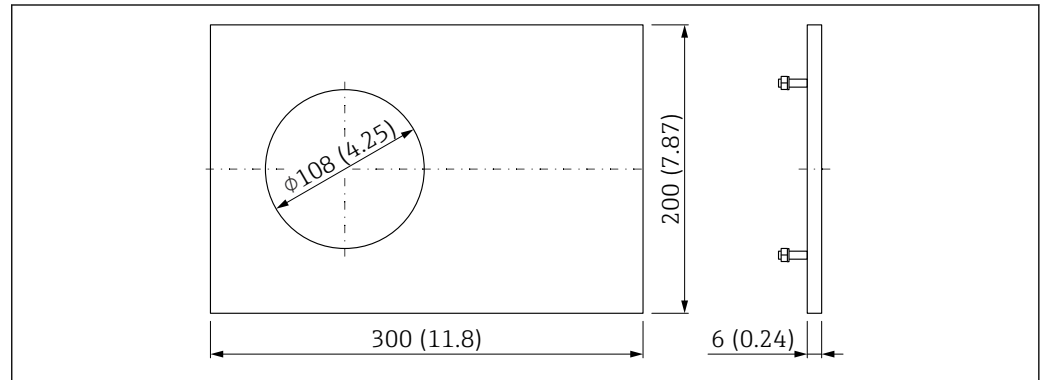


图 20 挡板，1.4301，传感器开孔 $\phi 108$  mm (4.25 in)。测量单位 mm (in)

#### 12.1.2 带倾转装置的通用安装支座，用于圆形传感器

用于圆形传感器的通用安装支座（1.4301 材质）可以随仪表一起订购（参见产品选型表的订购选项“随箱附件”）。

**i** 通用安装支座配备倾转装置和固定头。用于将仪表安装在料仓出料口下方或传送带上方。

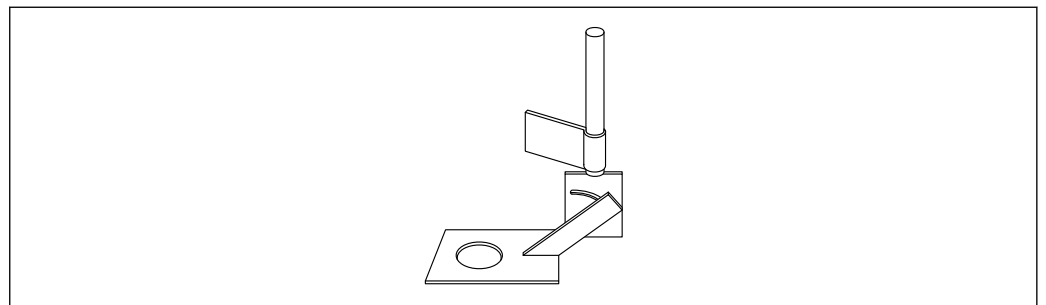
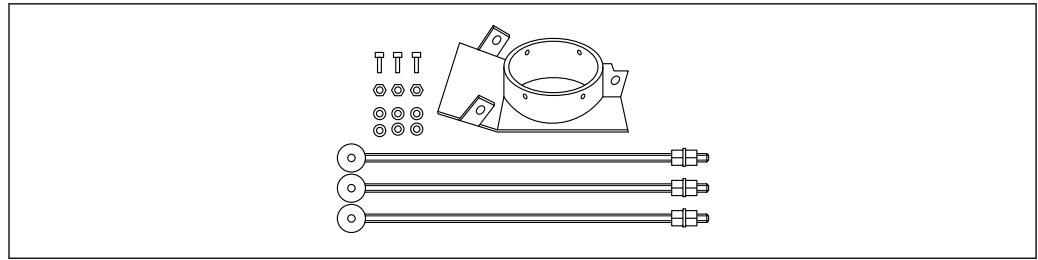


图 21 通用安装支座（1.4301 材质），配备倾转装置和固定头，传感器开孔直径 $\phi 108$  mm (4.25 in)

#### 12.1.3 滑动支架，用于圆形传感器

用于圆形传感器的滑动支架可以随仪表一同订购（参见产品选型表中的订购选项“安装附件”）。




A0037578

图 22 滑动支架，传感器安装槽直径  $\varnothing 108$  mm (4.25 in)

### 材质

- 紧固件:  
1.4301
- 滑动支架:  
1.4301
- 滑动表面:  
1.4301, 无涂层
- 3 个紧固螺栓

 用于安装在传送带上。

## 13 技术参数

### 13.1 输入

#### 测量变量


- **通道 1**  
物料湿度百分比 (变量设置)
- **通道 2**  
电导率 (测量范围: 0 ... 2 mS/cm) 或温度信号 (测量范围: 0 ... 100 °C (32 ... 212 °F)) , 同时适用于高温型仪表。

#### 测量范围

- **物料湿度**  
基于含水量 (量程: 0 ... 100 % vol) 测定物料湿度。
- **温度传感器**  
物料温度测量范围为 0 ... 100 °C (32 ... 212 °F), 同时适用于高温型仪表。
- **物料电导率**  
物料电导率量程上限为 2 mS/cm。

### 13.2 输出

#### 模拟量

- 通道 1 (材料湿度) :  
0 ... 20 mA/ 4 ... 20 mA
  - 通道 2 (材料电导率或材料温度) :  
0 ... 20 mA/4 ... 20 mA
-  模拟量输出可以设置为下列不同选项:
- 湿度、温度**  
模拟量输出 1 输出湿度信号, 模拟量输出 2 输出材料温度信号。
  - 湿度、电导率**  
模拟量输出 1 输出湿度信号, 模拟量输出 2 输出 0 ... 20 mS/cm 电导率信号 (出厂设置)。
  - 水分、温度/电导率**  
模拟量输出 1 输出湿度信号, 模拟量输出 2 输出材料温度和电导率 (自动切换区段)。

#### 启动时间

第一个稳定的测量值在模拟量输出大约 1 s 后出现。

#### 数字量

- 串行接口, RS485 标准
- IMP-Bus
  - 信号电缆和工作电压采用电气隔离
  - 数据传输速度 9 600 Bit/s

#### 线性化

通过分离型显示单元 (选配) 可以选择并保存 15 组不同的标定曲线。  
还可通过分离型显示单元创建和保存用户自定义标定曲线。

### 13.3 性能参数

参考工作条件

**检测仪表性能参数的参考操作条件:**

- 环境温度: 24 °C (75 °F) ±5 °C (±9 °F)
- 理想安装条件:
  - 散料密度恒定
  - 测量区域上方流过的物料流满足要求
  - 无黏附

测量值分辨率

**物料湿度**

最大量程为 100 % vol.

**电导率**

- 仪表基于矿物质浓度提供特征参数值
- 高于 50 %物料湿度量程段时, 将缩小可实现稳定测量的电导率范围
- 电导率测量值未经标定, 主要用于表征被测物料

**温度**

测量范围: 0 ... 100 °C (32 ... 212 °F)

温度在外壳内的传感器表面以下 3 mm 处测量, 并可在模拟量输出 2 处输出。鉴于电子部件内部发热, 物料温度的精确测量功能会受到影响。进行外部标定并补偿内部发热影响后, 可以测定物料温度。

**最大测量误差**

在安装条件和物料状况理想、稳定的情况下, 测量精度高达±0.3 %<sub>abs</sub>。

测量误差取决于工作模式和传感器表面的物料流。均化时间越长, 经过传感器测量表面的物料密度越稳定, 测量误差越小。

### 13.4 环境条件

环境温度范围

在外壳处: -40 ... +70 °C (-40 ... +158 °F)

储存温度

-40 ... +70 °C (-40 ... +158 °F)

海拔高度

不超过海平面之上 2 000 m (6 600 ft)


防护等级

IP67

### 13.5 过程条件

过程温度范围

- 标准型仪表: 0 ... 70 °C (32 ... 158 °F)
- 高温型仪表 (电子部件封装在独立外壳中) : 0 ... 120 °C (32 ... 248 °F) (不适用短型圆形传感器)

 温度低于 0 °C (32 °F)时, 无法进行湿度测量。  
仪表不能检测冰冻水 (冰) 。











71627037

[www.addresses.endress.com](http://www.addresses.endress.com)

---