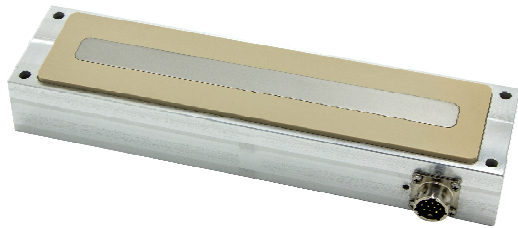


Instructions condensées

Solitrend MMP60

Mesure d'humidité de matériaux



Les présentes instructions condensées ne se substituent pas au manuel de mise en service relatif à l'appareil.

Des informations détaillées sont fournies dans le manuel de mise en service et dans d'autres documents.

Disponible pour toutes les versions d'appareil via :

- Internet : www.endress.com/deviceviewer
- Smartphone / tablette : app Endress+Hauser Operations



A0023555

Sommaire

1	Informations relatives au document	4
1.1	Symboles utilisés	4
2	Consignes de sécurité de base	4
2.1	Exigences imposées au personnel	4
2.2	Utilisation conforme	5
2.3	Sécurité du travail	5
2.4	Sécurité de fonctionnement	5
2.5	Sécurité du produit	6
3	Description du produit	6
3.1	Construction du produit	6
4	Réception des marchandises et identification du produit	7
4.1	Réception des marchandises	7
4.2	Identification du produit	8
4.3	Adresse du fabricant	8
4.4	Stockage, transport	8
5	Montage	9
5.1	Conditions de montage	9
5.2	Montage de l'appareil	9
5.3	Contrôle du montage	12
6	Raccordement électrique	12
6.1	Exigences de raccordement	12
6.2	Raccordement de l'appareil	12
6.3	Contrôle du raccordement	13
7	Options de configuration	14
8	Mise en service	14
8.1	Sorties analogiques pour l'émission des valeurs mesurées	14
8.2	Mode de fonctionnement	16
8.3	Ensemble de courbes d'étalonnage A pour les applications générales de solides en vrac	17
8.4	Réglages	19
8.5	Fonctions spéciales	20
9	Diagnostic et suppression des défauts	20
9.1	Valeur d'humidité différente	20

1 Informations relatives au document

1.1 Symboles utilisés

1.1.1 Symboles pour certains types d'information et graphiques

Conseil

Indique des informations complémentaires



Renvoi à la documentation



Renvoi au schéma



Remarque ou étape individuelle à respecter

1, 2, 3.

Série d'étapes



Résultat d'une étape

1, 2, 3, ...

Repères

A, B, C ...

Vues

2 Consignes de sécurité de base

2.1 Exigences imposées au personnel

Le personnel chargé de l'installation, la mise en service, le diagnostic et la maintenance doit remplir les conditions suivantes :

- ▶ Le personnel qualifié et formé doit disposer d'une qualification qui correspond à cette fonction et à cette tâche.
- ▶ Le personnel doit être autorisé par le propriétaire/l'exploitant de l'installation.
- ▶ Être familiarisé avec les réglementations nationales.
- ▶ Avant le début du travail : le personnel doit avoir lu et compris les instructions figurant dans les manuels et la documentation complémentaire, ainsi que les certificats (selon l'application).
- ▶ Le personnel doit suivre les instructions et se conformer aux politiques générales.

Le personnel d'exploitation doit remplir les conditions suivantes :

- ▶ Le personnel doit être formé et habilité par le propriétaire / l'exploitant de l'installation conformément aux exigences liées à la tâche.
- ▶ Le personnel suit les instructions du présent manuel.

2.2 Utilisation conforme

Domaine d'application et produits mesurés

L'appareil décrit dans ce manuel est destiné à la mesure en continu de l'humidité d'une grande variété de matériaux. En raison de sa fréquence de travail d'env. 1 GHz, l'appareil peut également être utilisé en dehors de cuves métalliques fermées.

En cas d'utilisation en dehors de cuves fermées, l'appareil doit être monté conformément aux instructions de la section **Montage**. Le fonctionnement des appareils ne présente aucun risque pour la santé. Si les valeurs limites indiquées dans les **caractéristiques techniques** et les conditions énumérées dans les instructions et la documentation complémentaire sont respectées, l'appareil de mesure ne peut être utilisé que pour les mesures suivantes :

- Variables de process mesurées : humidité du matériau, conductivité du matériau et température du matériau

Pour s'assurer que l'appareil reste en bon état pendant toute la période d'utilisation :

- ▶ Utiliser l'appareil uniquement pour des produits contre lesquels les matériaux en contact avec le process sont suffisamment résistants.
- ▶ Respecter les valeurs limites indiquées dans les "caractéristiques techniques".

Mauvaise utilisation

Le fabricant décline toute responsabilité quant aux dommages résultant d'une utilisation non réglementaire ou non conforme à l'emploi prévu.

Clarification des cas limites :

- ▶ En ce qui concerne les fluides et les produits spéciaux utilisés pour le nettoyage, le fabricant aide volontiers à clarifier la résistance à la corrosion des matériaux en contact avec le produit, mais n'accepte aucune garantie ou responsabilité.

Risques résiduels

En raison du transfert de chaleur du process et de la dissipation de puissance à l'intérieur de l'électronique, la température du boîtier de l'électronique et des sous-ensembles qu'il contient peut augmenter jusqu'à 70 °C (158 °F) pendant le fonctionnement. L'appareil peut atteindre une température proche de la température du produit pendant son fonctionnement.

Risque de brûlure en cas de contact avec les surfaces !

- ▶ En cas de températures moyennes élevées, assurer une protection contre le contact pour éviter les brûlures.

2.3 Sécurité du travail

Lors des travaux sur et avec l'appareil :

- ▶ Porter un équipement de protection individuelle conforme aux prescriptions nationales.

2.4 Sécurité de fonctionnement

Risque de blessure !

- ▶ Ne faire fonctionner l'appareil que s'il est en bon état technique, exempt d'erreurs et de défauts.
- ▶ L'exploitant est responsable du fonctionnement sans défaut de l'appareil.

Zone explosible

Afin d'éviter la mise en danger de personnes ou de l'installation en cas d'utilisation de l'appareil dans la zone soumise à agrément (p. ex. protection antidéflagrante, sécurité des appareils sous pression) :

- ▶ Vérifier à l'aide de la plaque signalétique si l'appareil commandé peut être utilisé pour l'usage prévu dans la zone soumise à agrément.
- ▶ Respecter les consignes figurant dans la documentation complémentaire séparée, qui fait partie intégrante du présent manuel.

2.5 Sécurité du produit

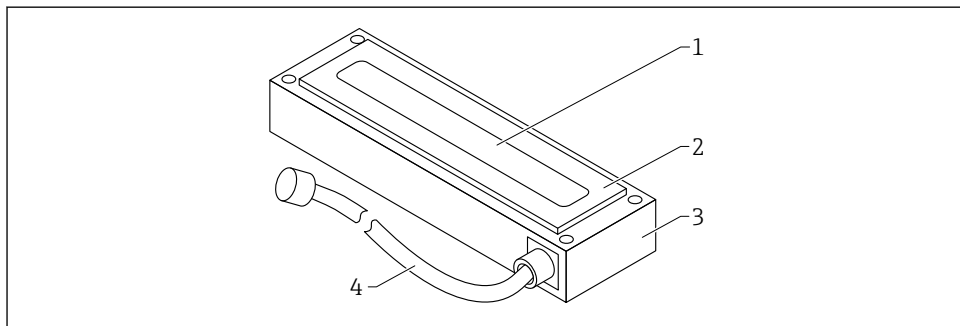
Le présent appareil a été construit et testé d'après l'état actuel de la technique et les bonnes pratiques d'ingénierie, et a quitté nos locaux en parfait état.

Il répond aux normes générales de sécurité et aux exigences légales. Il est également conforme aux directives UE énumérées dans la déclaration de conformité UE spécifique à l'appareil. Le fabricant le confirme en apposant la marque CE sur l'appareil.

3 Description du produit

Appareil destiné à la mesure de solides en vrac de faible densité avec des valeurs de conductivité allant jusqu'à 1 mS/cm.

3.1 Construction du produit

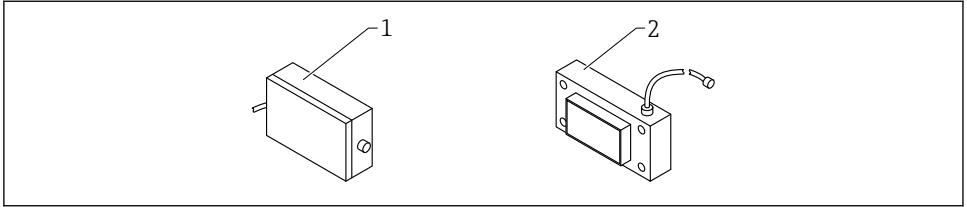


A0040364

1 Construction du produit

- 1 Guide d'onde
- 2 Cellule de mesure ; TECAPEEK
- 3 Boîtier

3.1.1 Version ATEX



A0053310

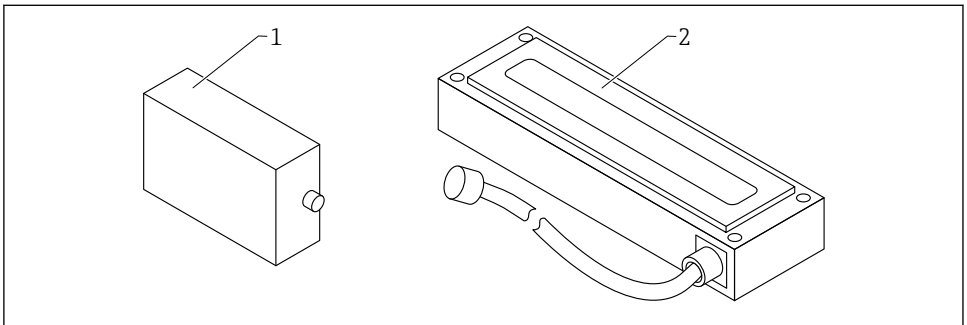
2 Capteur rectangulaire, version ATEX

1 Boîtier électronique ATEX

2 Capteur rectangulaire

3.1.2 Électronique déportée (accessoires)

Dans le cas de l'option de commande **Accessoires montés : électronique déportée 120 °C (248 °F)**, le module électronique est situé dans un boîtier séparé et est raccordé à l'aide du câble HF qui est raccordé en permanence au capteur.



A0046896

1 Boîtier électronique

2 Capteur rectangulaire avec câble HF 2,5 m (8,2 ft)

4 Réception des marchandises et identification du produit


4.1 Réception des marchandises

Vérifier les points suivants lors de la réception des marchandises :

- Les références de commande sur le bordereau de livraison et sur l'étiquette autocollante du produit sont-elles identiques ?
- La marchandise est-elle intacte ?

Les indications de la plaque signalétique correspondent-elles aux informations de commande figurant sur le bordereau de livraison ?

Le cas échéant (voir plaque signalétique) : Les Conseils de sécurité (XA) sont-ils disponibles ?

 Si l'une de ces conditions n'est pas remplie, contacter le fabricant.

4.2 Identification du produit

Les options suivantes sont disponibles pour l'identification de l'appareil :

- Spécifications de la plaque signalétique
- Référence de commande étendue (Extended order code) avec énumération des caractéristiques de l'appareil sur le bordereau de livraison
- ▶ Entrer le numéro de série figurant sur les plaques signalétiques dans *W@M Device Viewer* (www.endress.com/deviceviewer)
 - ↳ Toutes les informations sur l'appareil de mesure et sur l'étendue de la documentation technique s'y rapportant sont affichées.
- ▶ Entrer le numéro de série figurant sur la plaque signalétique dans l'*Endress+Hauser Operations App* ou scanner le code matriciel 2D figurant sur la plaque signalétique.
 - ↳ Toutes les informations sur l'appareil de mesure et sur l'étendue de la documentation technique s'y rapportant sont affichées.

4.3 Adresse du fabricant

Endress+Hauser SE+Co. KG
Hauptstraße 1
79689 Maulburg, Allemagne

4.4 Stockage, transport

4.4.1 Conditions de stockage

- Température de stockage autorisée : -40 ... +70 °C (-40 ... +158 °F)
- Utiliser l'emballage d'origine.

4.4.2 Transport du produit au point de mesure

Transporter l'appareil au point de mesure dans son emballage d'origine.

5 Montage

5.1 Conditions de montage

- L'appareil doit être monté à un point du process de manière à garantir une densité apparente constante, étant donné que la densité apparente influence directement le calcul de la teneur en eau. Le cas échéant, il convient de créer un bypass ou de prendre des mesures structurelles sur le lieu de montage afin de garantir que le flux de matériau, et donc la densité apparente, est constant sur la surface de mesure.
- Le champ de mesure de l'appareil doit être entièrement recouvert de matériau et la hauteur du matériau doit dépasser la couche minimale de matériau recouvrant la surface de mesure (dépend du type d'appareil et de l'humidité).
- Le flux du matériau sur la surface de mesure doit être continu. Grâce au logiciel, il est possible de détecter et de combler automatiquement les lacunes dans le flux de matériau à des intervalles de quelques secondes.
- Aucun dépôt ou accumulation de matériau ne doit se former sur la surface de la cellule de mesure, car cela fausserait les valeurs.

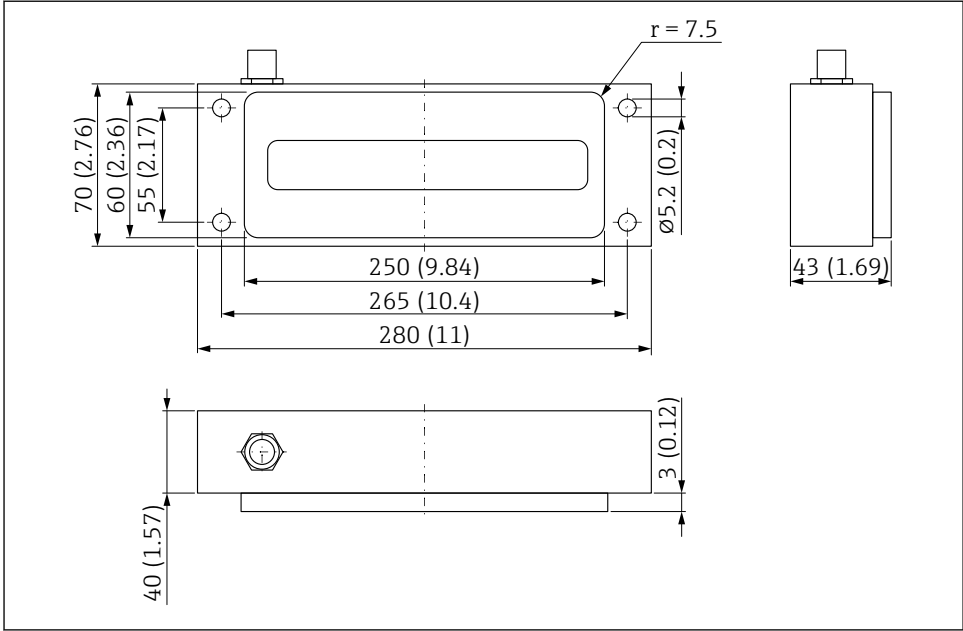


Des temps de calcul de moyenne plus longs améliorent la stabilité de la valeur mesurée.

5.2 Montage de l'appareil

L'appareil peut être monté avec quatre vis (M5).

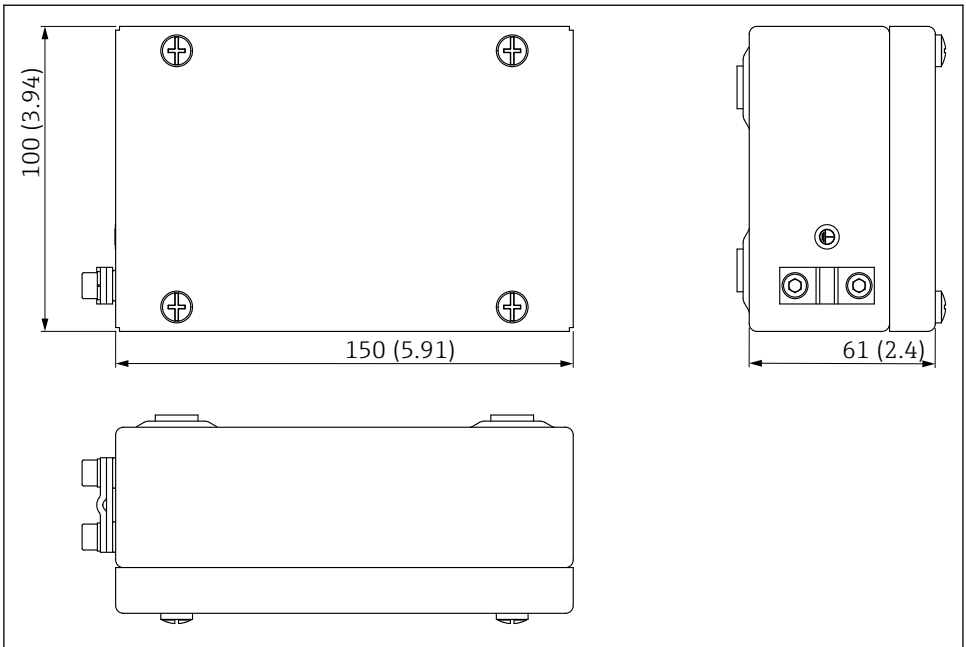
Une découpe appropriée doit être réalisée sur le lieu de montage pour la cellule de mesure, ainsi que des trous pour la fixer.



A0038452

3 Dimensions. Unité de mesure mm (in)

5.2.1 Boîtier électronique ATEX

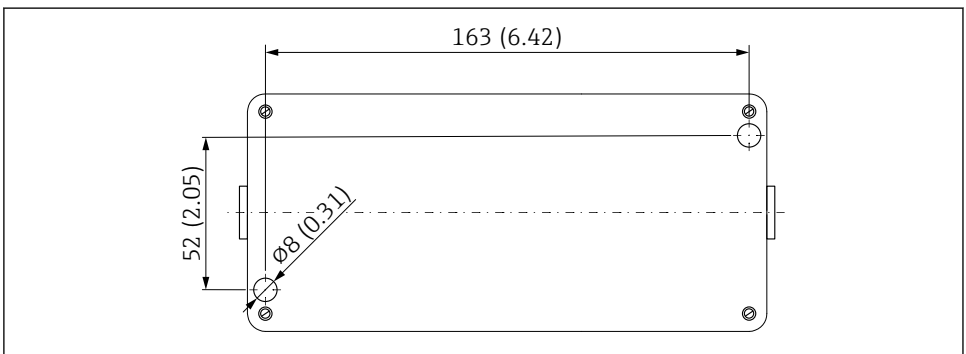


A0053050

4 Dimensions du boîtier électronique ATEX. Unité de mesure mm (in)

5.2.2 Montage du boîtier avec le module électronique déporté

Le boîtier avec le module électronique déporté peut être monté à l'aide de deux vis (M5).



A0046898

5 Gabarit de montage pour boîtier avec module électronique déporté. Unité de mesure mm (in)

5.3 Contrôle du montage

Effectuer les contrôles suivants après le montage de l'appareil :

- L'appareil est-il intact (contrôle visuel) ?
- S'ils sont fournis : le numéro et le marquage du point de mesure sont-ils corrects ?
- Les connexions sont-elles correctement établies et protégées contre les influences mécaniques ?
- Suivant l'équipement : l'appareil est-il bien positionné dans la bride de montage / le cadre de montage (contrôle visuel) ?
- L'appareil est-il solidement fixé et la surface de la cellule de mesure est-elle affleurante du côté du matériau (contrôle visuel) ?
- La couverture du matériau / le flux de matériau sur la surface de mesure est-il suffisant ?

6 Raccordement électrique

6.1 Exigences de raccordement

6.1.1 Spécification de câble

Les câbles de raccordement munis d'un connecteur femelle à 10 broches préconfectionné sur le côté appareil sont disponibles en différentes longueurs standard :

- 4 m (13 ft)
- 10 m (32 ft)
- 25 m (82 ft)

Câble blindé **UNITRONIC PUR CP**, paires torsadées $6 \times 2 \times 0,25 \text{ mm}^2$, gaine PUR résistant aux huiles et aux produits chimiques.

Sur demande : câble blindé **UNITRONIC ROBUST CP** $10 \times 0,25 \text{ mm}^2$, gaine PUR résistant aux huiles et aux produits chimiques.

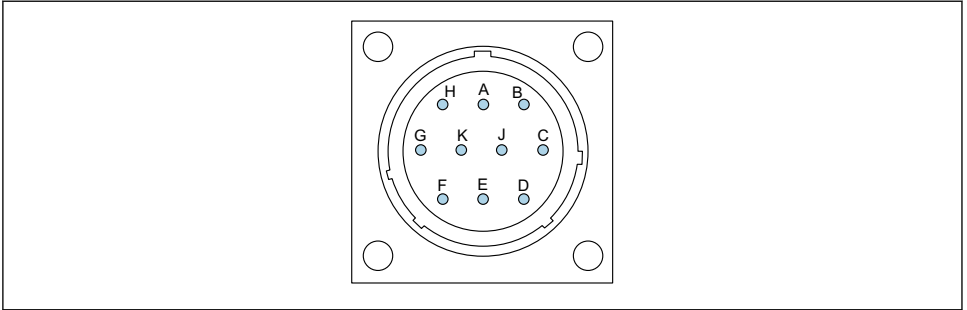
6.2 Raccordement de l'appareil

6.2.1 Affectation des bornes

L'appareil est livré en standard avec un connecteur à 10 broches, série 26482, avec l'indice de protection IP67.



Dans le cas du module électronique situé à distance au moyen du câble HF, le boîtier de l'électronique est équipé des deux côtés de connecteurs avec un indice de protection IP67.



A0037415

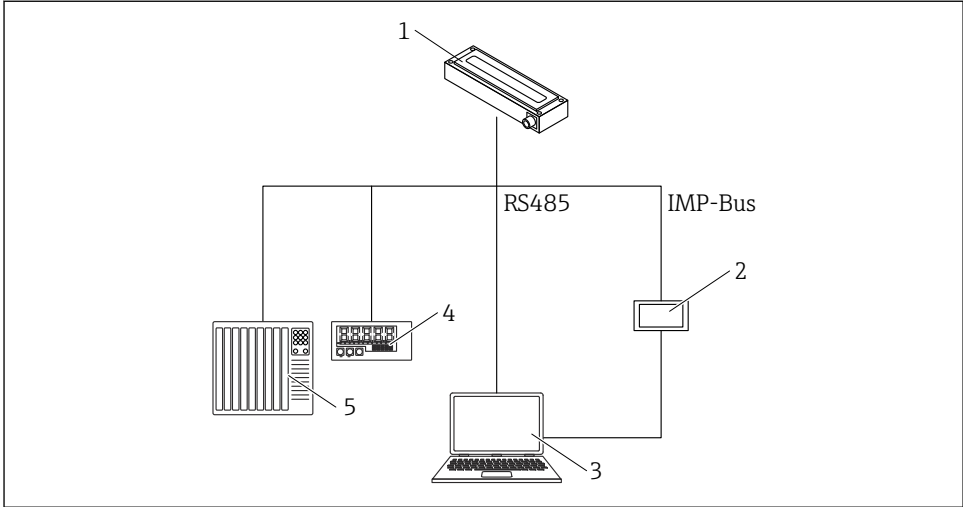
6 Affection du connecteur à 10 broches

- A Alimentation stabilisée 12 ... 24 V_{DC}
Couleur de fil : rouge (RD)
- B Alimentation 0 V_{DC}
Couleur de fil : bleu (BU)
- D 1ère sortie analogique, plus (+), humidité du matériau
Couleur de fil : vert (GN)
- E 1ère sortie analogique, retour (-), humidité du matériau
Couleur de fil : jaune (YE)
- F RS485 A (doit être activée)
Couleur de fil : blanc (WH)
- G RS485 B (doit être activée)
Couleur de fil : brun (BN)
- C Bus IMP RT
Couleur de fil : gris (GY) / rose (PK), voir figure ci-dessous
- J Bus IMP COM
Couleur de fil : bleu (BU) / rouge (RD), voir figure ci-dessous
- K 2ème sortie analogique, plus (+)
Couleur de fil : rose (PK)
- E 2ème sortie analogique, retour (-)
Couleur de fil : gris (GY)
- H Blindage (relié à la terre de l'appareil). L'installation doit être correctement mise à la terre !
Couleur de fil : transparent

6.3 Contrôle du raccordement

- L'appareil et les câbles sont-ils intacts (contrôle visuel) ?
- La tension d'alimentation correspond-elle aux indications sur la plaque signalétique ?
- Les connexions sont-elles correctement établies et protégées contre les influences mécaniques ?

7 Options de configuration



A0046920

7 Aperçu

- 1 Appareil
- 2 Afficheur séparé
- 3 Ordinateur
- 4 Affichage à LED
- 5 API ou calculateur de dosage d'eau

8 Mise en service

8.1 Sorties analogiques pour l'émission des valeurs mesurées

Les valeurs mesurées sont émises sous la forme d'un signal de courant via la sortie analogique. L'appareil peut être réglé sur 0 ... 20 mA ou 4 ... 20 mA.

i La sortie courant peut également être inversée sur 20 ... 0 mA ou 20 ... 4 mA pour des systèmes de commande et des applications particuliers.

Les sorties analogiques peuvent être réglées différemment selon les options possibles suivantes :

Humidité, température

- Sortie 1 : humidité en % (réglage variable)
- Sortie 2 : température du matériau 0 ... 100 °C (32 ... 212 °F), ceci s'applique également à la version haute température.

Humidité, conductivité

- Sortie 1 : humidité en % (réglage variable)
- Sortie 2 : conductivité 0 ... 20 mS/cm (réglage par défaut)

Humidité, température/conductivité

- Sortie 1 : humidité en % (réglage variable)
- Sortie 2 : température du matériau 0 ... 100 °C (32 ... 212 °F) et conductivité 0 ... 20 mS/cm avec commutation automatique de la fenêtre.

Il est également possible de diviser la sortie 2 en deux gammes pour émettre à la fois la conductivité et la température, à savoir la gamme 4 ... 11 mA pour la température et la gamme 12 ... 20 mA pour la conductivité. La sortie 2 commute automatiquement entre ces deux fenêtres toutes les 5 s.



La sortie 1 peut être mise à l'échelle en usine ou ultérieurement selon les besoins (de manière variable) en utilisant l'afficheur séparé (disponible en option), p. ex. 0 ... 10 %, 0 ... 20 % ou 0 ... 30 %

8.1.1 Réglages possibles

Il existe plusieurs réglages possibles pour les sorties analogiques :

Sorties analogiques

Options :

- 0 ... 20 mA
- 4 ... 20 mA



La sortie courant peut également être inversée pour des systèmes de commande et des applications particuliers.

- 20 ... 0 mA
- 20 ... 4 mA

Voies des sorties analogiques



Les sorties analogiques peuvent être réglées différemment selon les options possibles suivantes :

Humidité, température

Sortie 1 pour l'humidité, sortie 2 pour la température du matériau.

Humidité, conductivité

Sortie 1 pour l'humidité, sortie 2 pour la conductivité dans la gamme 0 ... 20 mS/cm (réglage par défaut)


Humidité, température/conductivité

Sortie 1 pour l'humidité, sortie 2 pour la température du matériau et la conductivité avec commutation automatique de la fenêtre.

Gamme d'humidité

La gamme d'humidité et la gamme de température aux sorties 1 et 2 peuvent être configurées individuellement.

- **Gamme d'humidité en %**
 - Maximum : p. ex. 20 %
 - Minimum : 0 %
- **Gamme de température en °C**
 - Maximum : 100 °C, ceci est également valable pour la version haute température.
 - Minimum : 0 °C
- **Conductivité en mS/cm**
 - Maximum 20 mS/cm
 - Minimum 0 mS/cm

 Les appareils peuvent mesurer la conductivité en fonction du type d'appareil et de l'humidité. La sortie est réglée sur 0 ... 20 mS/cm en usine.


8.2 Mode de fonctionnement

La configuration de l'appareil est pré-réglée en usine, avant que l'appareil ne soit livré. Ce réglage de l'appareil peut ensuite être optimisé en fonction du process.

Mode et paramètres de mesure :

Les réglages d'appareil suivants peuvent être changés

- Mode de mesure C – Cyclique (réglage par défaut pour les appareils avec mesure cyclique).
- Temps moyen, vitesse de réaction des valeurs mesurées
- Étalonnage (lorsque différents matériaux sont utilisés)
- Fonction de filtrage
- Précision de la mesure d'une valeur individuelle

 Chacun de ces réglages est conservé même après la mise hors tension de l'appareil, c'est-à-dire que le réglage est enregistré dans la mémoire non volatile de l'appareil.

8.2.1 Mode de fonctionnement

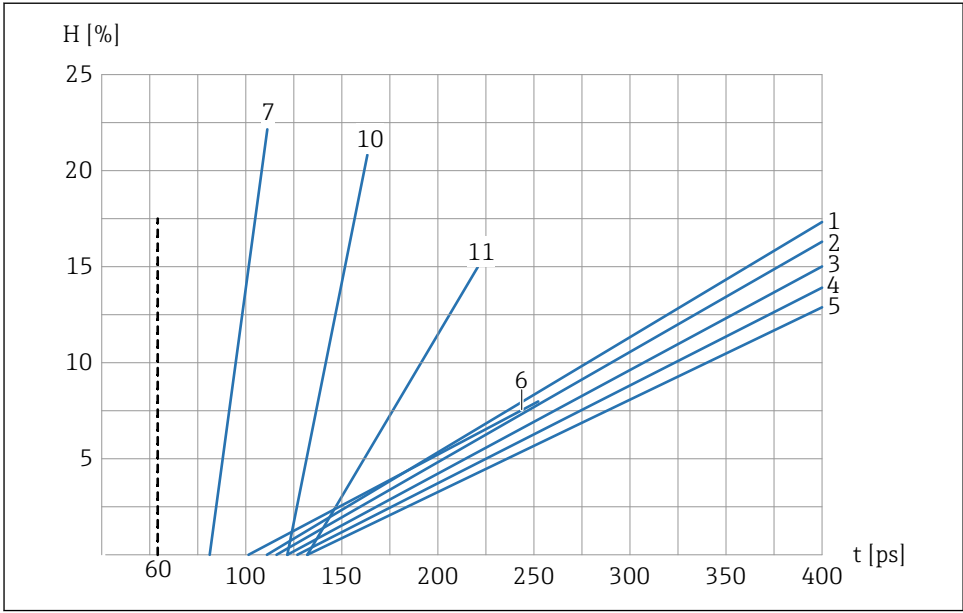
L'appareil est livré au départ usine avec le mode **CH** pour les applications dans le secteur de la construction, et avec le mode **CA** pour les applications de process générales. 6 différents modes de fonctionnement sont disponibles dans le mode de mesure **C**, en fonction de l'application.

- **Mode CS** (Cyclic-Successive)
 - Pour des cycles de mesure très courts de l'ordre de la seconde (p. ex. 1 ... 10 s) sans calcul de la moyenne et sans fonctions de filtrage et avec jusqu'à 100 mesures par seconde en interne et un temps de cycle de 250 ms sur la sortie analogique.
- **Mode CA** (Cyclic Average Filter)
 - Calcul de la moyenne standard pour les process de mesure relativement rapides mais continus, avec un filtrage simple et une précision allant jusqu'à 0,1 %. Le mode de fonctionnement **CA** est également utilisé pour enregistrer des valeurs brutes, sans calcul de moyenne ni filtrage, afin de pouvoir ensuite analyser les données mesurées et déterminer le mode de fonctionnement optimal.
- **Mode CF** mode (Cyclic Floating Average with Filter)
 - Moyenne glissante pour les process de mesure très lents et continus, avec un filtrage simple et une précision allant jusqu'à 0,1 %. Approprié pour les applications sur une bande transporteuse, etc.

- Mode **CK** (Cyclic with Boost Filter)
Pour les applications complexes dans les mélangeurs et les séchoirs
- Mode **CC** (Cyclic Cumulated)
Avec totalisation automatique des mesures de la quantité d'humidité dans un process par batch si aucun automate n'est utilisé
- Mode **CH** (Cyclic Hold)
Mode de fonctionnement standard pour les applications dans l'industrie du bâtiment. Similaire au mode **CC**, mais sans filtrage ni totalisation. Le mode **CH** est idéal pour les temps de batch très courts jusqu'à 2 s si le capteur a été monté sous la trappe de décharge du silo. Le mode **CH** exécute le filtrage automatiquement. Ainsi, l'eau qui s'égoutte dans le silo peut par exemple être filtrée de la valeur mesurée.

8.3 Ensemble de courbes d'étalonnage A pour les applications générales de solides en vrac

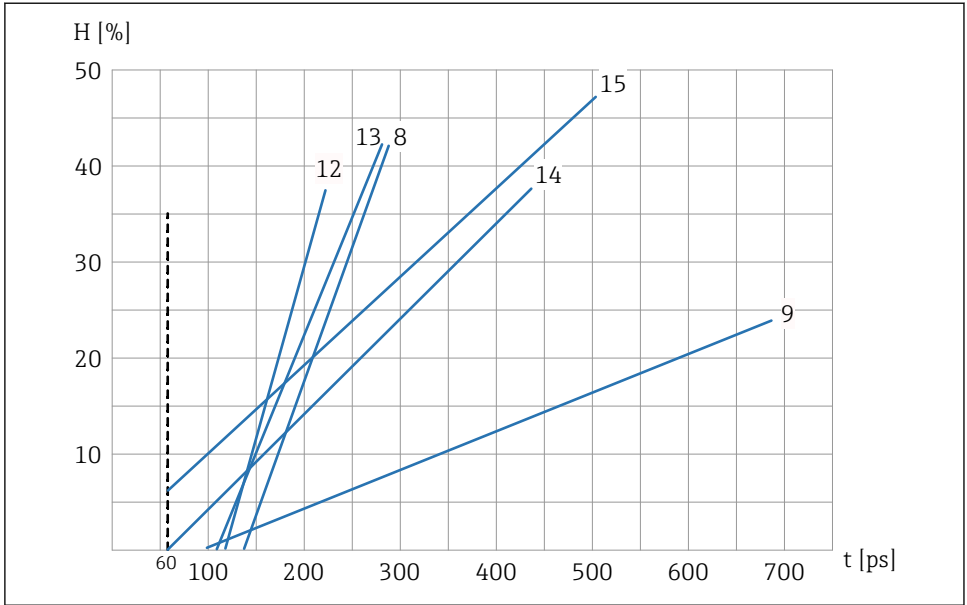
Les appareils sont fournis avec un étalonnage approprié. Un maximum de 15 étalonnages différents peuvent être enregistrés dans l'appareil et peuvent être activés et ajustés via l'afficheur séparé. Pour pré-tester la compatibilité d'une courbe d'étalonnage, l'utilisateur peut sélectionner des courbes d'étalonnage individuelles (Cal.1 à Cal.15) dans l'élément de menu **Material cal.** (Étal. matériau), tester la courbe avec le matériau à mesurer et l'activer. La courbe d'étalonnage souhaitée – qui peut avoir été modifiée – est active dès que la tension de fonctionnement est appliquée.



A0037431

8 Ensemble de courbes d'étalonnage A (Cal.1, Cal.2, Cal.3, Cal.4, Cal.5, Cal.6, Cal.7, Cal.10, Cal.11)

- H Humidité gravimétrique ; %
- t Temps de transit radar ; picosecondes
- 1 Cal.1, Universel ; sable/gravier/gravillon
- 2 Cal.2, Sable 1.6
- 3 Cal.3, Sable 1.7
- 4 Cal.4, Sable 1.8
- 5 Cal.5, Sable 1.9
- 6 Cal.6, Gravier/gravillon
- 7 Cal.7, Copeaux de bois
- 10 Cal.10, Grains de blé
- 11 Cal.11, Sable léger



A0037432

9 Ensemble de courbes d'étalonnage A (Cal.8, Cal.9, Cal.12, Cal.13, Cal.14, Cal.15)

H Humidité gravimétrique ; %

t Temps de transit radar ; picosecondes

8 Cal.8, Lignite

9 Cal.9, Étalonnage de base

12 Cal.12, Boue d'épuration

13 Cal.13, Céréales (linéaire)

14 Cal.14, Air/eau 0 ... 100 %

15 Cal.15, Étalonnage de données brutes ($1/10$ du temps de transit radar moyen)

Les graphiques montrent les courbes d'étalonnage linéaires (Cal.1 à Cal.15) pour différents matériaux qui sont enregistrés et peuvent être sélectionnés dans l'appareil. L'humidité gravimétrique (H) est indiquée en pourcentage sur l'axe des ordonnées, et le temps de transit radar associé (t) en picosecondes est indiqué sur l'axe des abscisses. Le temps de transit radar est affiché simultanément avec la valeur d'humidité pendant la mesure d'humidité. Dans l'air, les appareils mesurent un temps de transit radar approx. de 60 ps, et de 1 000 ps dans l'eau.

8.4 Réglages

8.4.1 Étalonnage du matériau

Dans l'élément de menu **Material calibration** (Étalonnage matériau), l'étalonnage nécessaire peut être sélectionné via l'afficheur séparé en option, en fonction de l'application. De cette façon, un seul appareil peut couvrir une gamme d'applications différentes.

Il est également possible d'effectuer ses propres étalonnages et d'écraser une courbe d'étalonnage existante.



SD02333M **Afficheur séparé** – Description du fonctionnement et étalonnage du matériau.

8.5 Fonctions spéciales

Les fonctions spéciales disponibles sont décrites dans le manuel de mise en service relatif à l'appareil.

9 Diagnostic et suppression des défauts

L'appareil est normalement préétalonné avec le kit d'étalonnage B et Cal.14 (air/eau 0 ... 100 %) à la livraison.

Le réglage fin pour atteindre une précision de $\pm 0,1$ % par rapport à la valeur de laboratoire peut être effectué via un automate ou l'afficheur séparé (en option).

Réglage fin avec l'automate

Selon l'automate (API), il est possible d'effectuer un décalage/offset parallèle dans l'API. Le paramètre a des noms différents selon l'API (p. ex. charge initiale, point zéro, offset, étendue de mesure, etc.).

- ▶ Effectuer un décalage/offset parallèle dans l'API
 - ↳ Contacter le fabricant d'API

Réglage fin avec l'afficheur séparé

- ▶ Effectuer un réglage fin / décalage parallèle dans l'appareil via le paramètre **Offset**

9.1 Valeur d'humidité différente

Si la valeur d'humidité de l'appareil s'écarte de plus de ± 1 % de la valeur de laboratoire lors de la première mise en service, cela peut être dû à ce qui suit :

Montage incorrect dans le flux de matériau

La surface de mesure doit être suffisamment couverte. Un flux de matériau bon et stable **doit** être garanti.

- ▶ Corriger le montage ou le flux de matériau
 - ↳ Une vidéo du flux de matériau pendant le process par batch peut être utile à des fins d'analyse.

La mauvaise courbe d'étalonnage est réglée

L'appareil est livré avec la courbe d'étalonnage Cal.14 (air / eau 0 ... 100 %).

- ▶ Sélectionner une courbe d'étalonnage appropriée.


L'échelle d'humidité est mal réglée dans l'API

Dans l'appareil, une humidité de 0 ... 20 % correspond à une sortie courant de 0 ... 20 mA ou 4 ... 20 mA.

- ▶ Entrer l'échelle d'humidité 0 ... 20 % dans l'API.
 - ↳ Contacter le fabricant d'API

Les courbes d'étalonnage qui sont enregistrées ne correspondent pas au matériau

Dans le cas de matériaux dont la pente ne correspond pas approximativement à une courbe d'étalonnage enregistrée dans l'appareil, un étalonnage en 2 points (échantillon de matériau sec et humide) peut être nécessaire dans l'API ou le capteur.

- ▶  SD02333M **Afficheur séparé** – Description du fonctionnement et étalonnage du matériau

Valeur d'humidité trop élevée

Dans le cas de matériaux à gros grains ou hydrophobes, l'eau peut s'échapper directement sur la surface de mesure et provoquer ainsi une valeur d'humidité élevée.

- ▶ Entrer les valeurs limites dans l'API.
 - ↳ Contacter le fabricant d'API

Traitement incorrect des données

En cas de traitement de données inexactes, vérifier la valeur d'humidité affichée dans l'API.

1. Raccorder l'appareil à l'afficheur séparé
2. Comparer la valeur d'humidité affichée dans l'API avec la valeur d'humidité indiquée sur l'afficheur
3. Pour effectuer un test, régler le mode de fonctionnement **CS** dans l'appareil
4. Après le test, remettre le mode de fonctionnement sur **CA**

Les conditions de démarrage/d'arrêt ne sont pas correctes

- Condition de démarrage : temps en secondes ou kg dans les affichages d'échelle
- Condition d'arrêt : généralement % du poids de consigne
- ▶ Contrôler les conditions de démarrage / d'arrêt de l'API
 - ↳ Contacter le fabricant d'API



Si les solutions décrites ici ne permettent pas de résoudre le problème, contacter le SAV du fabricant.



71626916

www.addresses.endress.com
