



Kurzanleitung RIA15

Schleifengespeister 4...20 mA Prozessanzeiger, optional mit HART® Kommunikation

Diese Anleitung ist eine Kurzanleitung, sie ersetzt nicht die zugehörige Betriebsanleitung.

Ausführliche Informationen sind in der Betriebsanleitung und den weiteren Dokumentationen verfügbar.

Für alle Geräteausführungen verfügbar über:

- Internet: www.endress.com/deviceviewer
- Smartphone/Tablet: Endress+Hauser Operations App

Sicherheitshinweise

Anforderungen an das Personal

Das Personal muss für seine Tätigkeiten folgende Bedingungen erfüllen:

- ▶ Ausgebildetes Fachpersonal: Verfügt über Qualifikation, die dieser Funktion und Tätigkeit entspricht.
- ▶ Vom Anlagenbetreiber autorisiert.
- ▶ Mit den nationalen Vorschriften vertraut.
- ▶ Vor Arbeitsbeginn: Anweisungen in Anleitung und Zusatzdokumentation sowie Zertifikate (je nach Anwendung) lesen und verstehen.
- ▶ Anweisungen und Rahmenbedingungen befolgen.

Bestimmungsgemäße Verwendung

Der Prozessanzeiger stellt analoge Prozessgrößen oder HART® Prozessvariablen (Option) an seinem Display dar.

Mittels HART®-Kommunikation lassen sich zudem (mit entsprechender Option) ausgewählte Endress+Hauser Feldgeräte/Sensoren sehr flexibel parametrieren, in Betrieb nehmen oder deren Statusmeldungen auslesen und anzeigen.

Das Gerät wird über die 4 ... 20 mA Stromschleife gespeist und benötigt keine zusätzliche Hilfsenergie.

- Für Schäden aus unsachgemäßem oder nicht bestimmungsgemäßem Gebrauch haftet der Hersteller nicht. Umbauten und Änderungen am Gerät dürfen nicht vorgenommen werden.
- Schalttafelgerät:
Das Gerät ist für den Einbau in eine Schalttafel vorgesehen und darf nur im eingebauten Zustand betrieben werden.
- Feldgerät:
Das Gerät ist zur Montage im Feld bestimmt.

- Das Gerät darf nur unter den zulässigen Umgebungsbedingungen betrieben werden.

Arbeitssicherheit

Bei Arbeiten am und mit dem Gerät:

- ▶ Erforderliche persönliche Schutzausrüstung gemäß nationalen Vorschriften tragen.

Betriebssicherheit

Beschädigung des Geräts!

- ▶ Das Gerät nur in technisch einwandfreiem und betriebssicherem Zustand betreiben.
- ▶ Der Betreiber ist für den störungsfreien Betrieb des Geräts verantwortlich.

Produktsicherheit

Das Gerät ist nach dem Stand der Technik und guter Ingenieurspraxis betriebssicher gebaut und geprüft und hat das Werk in sicherheitstechnisch einwandfreiem Zustand verlassen.

Es erfüllt die allgemeinen Sicherheitsanforderungen und gesetzlichen Anforderungen. Zudem ist es konform zu den EU-Richtlinien, die in der gerätespezifischen EU-Konformitätserklärung aufgelistet sind. Mit Anbringung der CE-Kennzeichnung bestätigt der Hersteller diesen Sachverhalt.

Warenannahme und Produktidentifizierung

Produktidentifizierung

Name und Adresse des Herstellers

Name des Herstellers:	Endress+Hauser Wetzlar GmbH + Co. KG
Adresse des Herstellers:	Obere Wank 1, D-87484 Nesselwang oder www.endress.com

Zertifikate und Zulassungen



Für das Gerät gültige Zertifikate und Zulassungen: siehe Angaben auf dem Typenschild



Zulassungsrelevante Daten und Dokumente:
www.endress.com/deviceviewer → (Seriennummer eingeben)

Montage

Einbaubedingungen

- Einsatzhöhe: Nach IEC61010-1 bis 5 000 m (16 400 ft) über NN
- Elektrische Sicherheit: Schutzklasse III, Überspannungsschutz Kategorie II, Verschmutzungsgrad 2
- Zulässige Lagerungstemperatur: $-40 \dots +85 \text{ °C}$ ($-40 \dots +185 \text{ °F}$); die Lagerung in den Grenztemperaturbereichen ist zeitlich begrenzt (maximal 48 Stunden).

Zulässige Umgebungstemperatur: $-40 \dots 60 \text{ °C}$ ($-40 \dots 140 \text{ °F}$)



Bei Temperaturen unter -25 °C (-13 °F) ist die Ablesbarkeit des Displays nicht mehr gewährleistet.

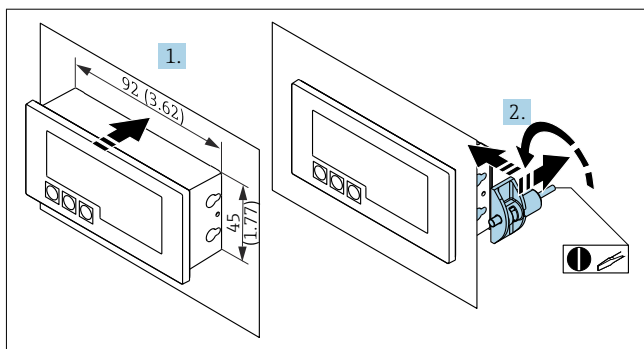
Einbauanleitung



Abmessungen des Geräts siehe Kapitel "Technische Daten" in der zugehörigen Betriebsanleitung.

Schalttafelgehäuse

- Schutzart: IP65 frontseitig, IP20 rückseitig (nicht von UL bewertet)
- Einbaulage: waagrecht



1 Einbauanleitung Schalttafelgehäuse

Einbau in eine Schalttafel mit Schalttafel Ausschnitt $92 \times 45 \text{ mm}$ ($3,62 \times 1,77 \text{ in}$), max. Schalttafelstärke 13 mm ($0,51 \text{ in}$).

1. Gerät von vorn in den Schalttafel Ausschnitt schieben.
2. Montageclips seitlich am Gehäuse anbringen und Gewindestangen festziehen (Anzugsdrehmoment: $0,4 \dots 0,6 \text{ Nm}$).

Feldgehäuse

- Schutzart Aluminiumgehäuse: IP66/67, NEMA 4X (nicht von UL bewertet)
- Schutzart Kunststoffgehäuse: IP66/67 (nicht von UL bewertet)

Wandmontage

Wandmontage ohne Montageset:

1. Gehäuse öffnen.
2. Gerät als Schablone für 4 Bohrungen 6 mm ($0,24 \text{ in}$), horizontaler Abstand 99 mm ($3,9 \text{ in}$), vertikaler Abstand 66 mm ($2,6 \text{ in}$), verwenden.
3. Anzeiger mit 4 Schrauben an der Wand befestigen.
4. Deckel schließen und Gehäuseschrauben festziehen.

Wandmontage mit optional erhältlichem Montageset:

Verdrahtung

⚠️ WARNUNG

Gefahr durch elektrische Spannung

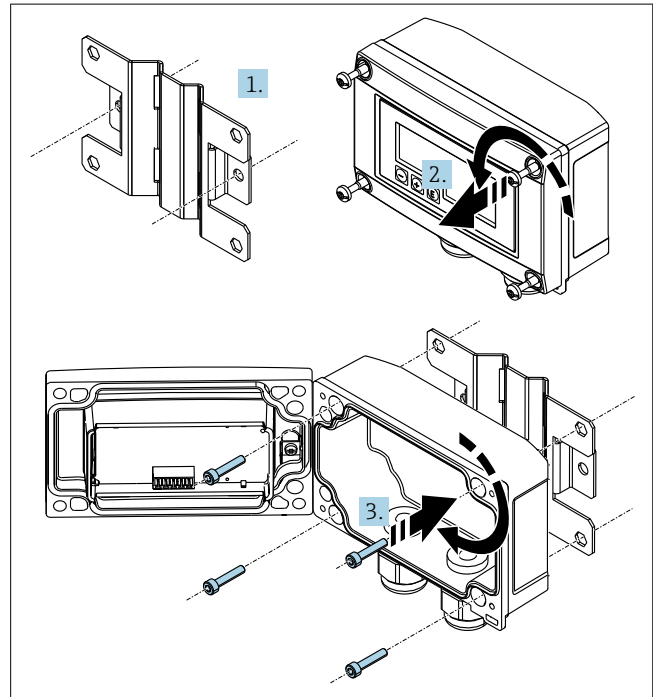
- ▶ Der gesamte elektrische Anschluss muss spannungsfrei erfolgen.

Anschluss im Ex-Bereich nur mit zertifizierten Geräten (als Option erhältlich)

- ▶ Entsprechende Hinweise und Anschlussbilder in den spezifischen Ex-Zusatzdokumentationen zu dieser Betriebsanleitung beachten.

HINWEIS

Zerstörung des Geräts durch zu hohen Strom



2 Wandmontage des Prozessanzeigers

1. Montageplatte als Schablone für 2 Bohrungen 6 mm ($0,24 \text{ in}$), Abstand 82 mm ($3,23 \text{ in}$), verwenden und mit 2 Schrauben (nicht im Lieferumfang enthalten) an der Wand befestigen.
2. Gehäuse öffnen.
3. Anzeiger mit den 4 mitgelieferten Schrauben an der Montageplatte befestigen.
4. Deckel schließen und Schrauben festziehen.



Zur Rohrmontage des Feldgehäuses siehe zugehörige Betriebsanleitung.



Zur Montage des optionalen HART®-Kommunikationswiderstandsmoduls siehe zugehörige Betriebsanleitung.

Installationskontrolle

Anzeiger im Schalttafeleinbaugesetz

- Ist die Dichtung unbeschädigt?
- Sind die Montageclips fest am Gehäuse des Geräts eingerastet?
- Sind die Gewindestangen angezogen?
- Sitzt das Gerät mittig im Schalttafel Ausschnitt?

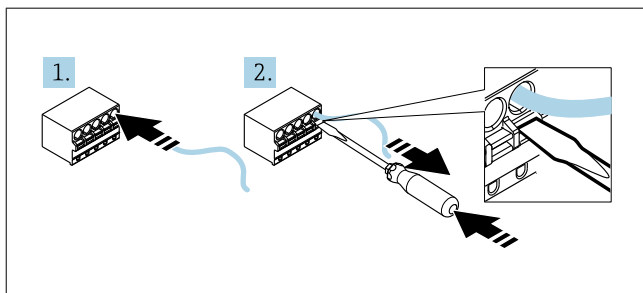
Anzeiger im Feldgehäuse

- Ist die Dichtung unbeschädigt?
- Ist das Gehäuse fest auf die Montageplatte geschraubt?
- Ist die Montagehalterung fest an der Wand / am Rohr befestigt?
- Sind die Gehäuseschrauben fest angezogen?

- ▶ Das Gerät darf nur von einem Netzteil mit energiebegrenztem Stromkreis nach UL/EN/IEC 61010-1, Kapitel 9.4 und den Anforderungen der Tabelle 18, gespeist werden.
- ▶ Gerät nicht an einer Spannungsquelle ohne Strombegrenzung betreiben, sondern nur in der Stromschleife mit Transmitter.

- **Schalttafelgehäuse:**
Die Klemmen befinden sich auf der Gehäuserückseite.
- **Feldgehäuse:**
Die Klemmen befinden sich im Gehäuseinneren. Das Gerät verfügt über zwei Kabeleingänge M16. Zur Verdrahtung muss das Gehäuse geöffnet werden.

Handhabung der Federklemmen



3 Handhabung der Federklemmen

- Bei Verwendung von starren Leitern oder flexiblen Leitern mit Aderendhülse zum Anschließen nur das Kabel in die Klemme schieben. Kein Werkzeug erforderlich. Bei flexiblen Leitern ohne Aderendhülse muss der Federmechanismus betätigt werden wie bei Schritt 2 gezeigt.
- Zum Lösen des Kabels mit einem Schraubendreher oder anderem geeigneten Werkzeug den Federmechanismus ganz hinein drücken und Kabel heraus ziehen.



Details zum HART®-Anschluss (Option): siehe zugehörige Betriebsanleitung.



Details zum Anschluss an Funktionserdung: siehe zugehörige Betriebsanleitung.



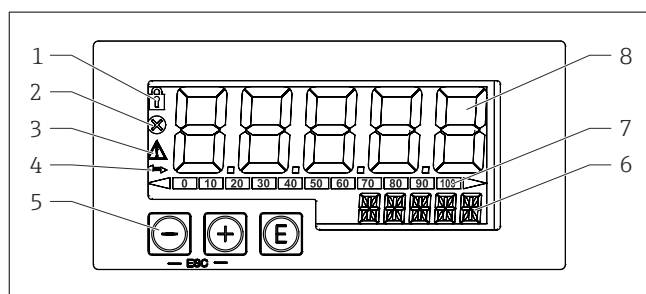
Details zur Verdrahtung mit schaltbarer Hintergrundbeleuchtung: siehe zugehörige Betriebsanleitung.

Verdrahtung auf einen Blick

Klemme	Beschreibung
+	positiver Anschluss Strommessung
-	negativer Anschluss Strommessung (ohne Hintergrundbeleuchtung)
LED	negativer Anschluss Strommessung (mit Hintergrundbeleuchtung)
□	Hilfsklemmen (intern elektrisch verbunden)
⏏	Funktionserdung: <ul style="list-style-type: none"> Schalttafeleinbau-Gerät: Anschlussklemme auf der Gehäuserückseite Feldgerät: Anschlussklemme im Gehäuse

Schirmung und Erdung

Bedienung



4 Anzeige- und Bedienelemente des Prozessanzeigers

- Symbol Bedienmenü gesperrt
- Symbol Fehler
- Symbol Warnung
- Symbol HART®-Kommunikation aktiv (Option)
- Bedientasten "-", "+", "E"
- 14-Segment Anzeige für Einheit/TAG
- Bargraph mit Marken für Unter- und Überbereich
- 5-stellige 7-Segment Anzeige für Messwert, Ziffernhöhe 17 mm (0,67 in)

Eine optimale elektromagnetische Verträglichkeit (EMV) ist nur dann gewährleistet, wenn Systemkomponenten und insbesondere Leitungen abgeschirmt sind und die Abschirmung eine möglichst lückenlose Hülle bildet.

Die HART®-Kommunikation lässt drei verschiedene Varianten der Schirmung zu:

- Beidseitige Schirmung
- Einseitige Schirmung auf der speisenden Seite mit kapazitivem Abschluss am Feldgerät
- Einseitige Schirmung auf der speisenden Seite

Die besten Ergebnisse hinsichtlich der EMV wird in den meisten Fällen mit einer einseitigen Schirmung auf der speisenden Seite (ohne kapazitivem Abschluss am Feldgerät) erzielt. Damit ist ein Betrieb bei Störgrößen gemäß NAMUR NE21 sichergestellt.

HINWEIS

Falls in Anlagen ohne Potenzialausgleich der Kabelschirm an mehreren Stellen geerdet wird, können netzfrequente Ausgleichströme auftreten, welche das Signalkabel beschädigen bzw. die Signalübertragung wesentlich beeinflussen.

- Der Schirm des Signalkabels ist in solchen Fällen nur einseitig zu erden, d.h. er darf nicht mit der Erdungsklemme des Gehäuses verbunden werden. Der nicht angeschlossene Schirm ist zu isolieren!

Schutzart sicherstellen

Feldgehäuse

Die Geräte erfüllen alle Anforderungen gemäß IP67. Um diese nach erfolgter Montage oder nach einem Service-Fall zu gewährleisten, müssen folgende Punkte zwingend beachtet werden:

- Die Gehäusedichtung muss sauber und unbeschädigt in die Dichtungsnut eingelegt sein. Gegebenenfalls ist die Dichtung zu reinigen, zu trocknen oder zu ersetzen.
- Die für den Anschluss verwendeten Kabel müssen den spezifizierten Außendurchmesser aufweisen (z.B. M16 x 1,5, Kabeldurchmesser 5 ... 10 mm (0,2 ... 0,39 in)).
- Messgerät so montieren, dass die Kabeleinführungen nach unten gerichtet sind.
- Nicht benutzte Kabeleinführungen durch einen Blindstopfen ersetzen.
- Der Gehäusedeckel und die Kabeleinführungen müssen fest angezogen sein.

Schalttafelgehäuse

Die Gerätefront erfüllt die Anforderungen gemäß IP65. Um diese nach erfolgter Montage oder nach einem Service-Fall zu gewährleisten, müssen folgende Punkte zwingend beachtet werden:

- Die Dichtung zwischen Gehäusefront und Schalttafel muss sauber und unbeschädigt sein. Gegebenenfalls ist die Dichtung zu reinigen, zu trocknen oder zu ersetzen.
- Die Gewindestangen der Schalttafel-Montageclips müssen fest angezogen sein (Anzugsdrehmoment: 0,4 ... 0,6 Nm).

Die Bedienung erfolgt über drei Bedientasten auf der Gehäusefront. Das Geräte-Setup kann über einen 4-stelligen Benutzercode gesperrt werden. Bei gesperrtem Setup wird bei Aufrufen eines Bedienparameters ein Schloss-Symbol in der Anzeige dargestellt.

	Eingabetaste; Aufrufen des Bedienmenüs, Bestätigen der Auswahl/Einstellung von Parametern im Bedienmenü A0017716
	Auswahl und Einstellung / Änderung von Werten im Bedienmenü; Betätigen von '-' und '+' gleichzeitig bewirkt einen Rücksprung in die nächsthöhere Menüebene ohne Speichern des eingestellten Wertes A0017714
	A0017715



Für weitere Details zur Bedienung und Inbetriebnahme: siehe zugehörige Betriebsanleitung.

Wartung und Reinigung

Für das Gerät sind grundsätzlich keine speziellen Wartungsarbeiten erforderlich. Das Gerät kann mit einem sauberen, trockenen Tuch gereinigt werden.