

Betriebsanleitung

Memosens CCS50E

Digitaler Sensor mit Memosens-Technologie zur Bestimmung von Chlordioxid







Inhaltsverzeichnis









1	Hinweise zum Dokument	4	12	Technische Daten	33
1.1	Warnhinweise	4	12.1	Eingang	33
1.2	Verwendete Symbole	4	12.2	Leistungsmerkmale	33
2	Grundlegende Sicherheitshinweise ..	5	12.3	Umgebung	34
2.1	Anforderungen an das Personal	5	12.4	Prozess	34
2.2	Bestimmungsgemäße Verwendung	5	12.5	Konstruktiver Aufbau	35
2.3	Arbeitssicherheit	5			
2.4	Betriebsicherheit	5			
2.5	Produktsicherheit	6			
3	Produktbeschreibung	7			
3.1	Produktaufbau	7			
4	Warenannahme und Produktidenti-				
	fizierung	10			
4.1	Warenannahme	10			
4.2	Produktidentifizierung	10			
5	Montage	12			
5.1	Montagebedingungen	12			
5.2	Sensor montieren	13			
6	Elektrischer Anschluss	18			
6.1	Sensor anschließen	18			
6.2	Schutzart sicherstellen	18			
6.3	Anschlusskontrolle	18			
7	Inbetriebnahme	20			
7.1	Installations- und Funktionskontrolle	20			
7.2	Sensor polarisieren	20			
7.3	Sensor kalibrieren	20			
7.4	Elektrolytverbrauchszähler	21			
8	Diagnose und Störungsbehebung ...	22			
9	Wartung	24			
9.1	Wartungsplan	24			
9.2	Wartungsarbeiten	24			
10	Reparatur	30			
10.1	Ersatzteile	30			
10.2	Rücksendung	30			
10.3	Entsorgung	30			
11	Zubehör	31			
11.1	Gerätespezifisches Zubehör	31			

1 Hinweise zum Dokument

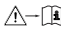


1.1 Warnhinweise

Struktur des Hinweises	Bedeutung
 GEFAHR Ursache (/Folgen) Ggf. Folgen der Missachtung ▶ Maßnahme zur Abwehr	Dieser Hinweis macht Sie auf eine gefährliche Situation aufmerksam. Wenn Sie die gefährliche Situation nicht vermeiden, wird dies zum Tod oder zu schweren Verletzungen führen.
 WARNUNG Ursache (/Folgen) Ggf. Folgen der Missachtung ▶ Maßnahme zur Abwehr	Dieser Hinweis macht Sie auf eine gefährliche Situation aufmerksam. Wenn Sie die gefährliche Situation nicht vermeiden, kann dies zum Tod oder zu schweren Verletzungen führen.
 VORSICHT Ursache (/Folgen) Ggf. Folgen der Missachtung ▶ Maßnahme zur Abwehr	Dieser Hinweis macht Sie auf eine gefährliche Situation aufmerksam. Wenn Sie die gefährliche Situation nicht vermeiden, kann dies zu mittelschweren oder leichten Verletzungen führen.
 HINWEIS Ursache/Situation Ggf. Folgen der Missachtung ▶ Maßnahme/Hinweis	Dieser Hinweis macht Sie auf Situationen aufmerksam, die zu Sachschäden führen können.

1.2 Verwendete Symbole

	Zusatzinformationen, Tipp
	erlaubt
	empfohlen
	verboten oder nicht empfohlen
	Verweis auf Dokumentation zum Gerät
	Verweis auf Seite
	Verweis auf Abbildung
	Ergebnis eines Handlungsschritts

1.2.1 Symbole auf dem Gerät


	Verweis auf Dokumentation zum Gerät
	Mindesteintauchtiefe
	Gekennzeichnete Produkte nicht als unsortierter Hausmüll entsorgen, sondern zu den gültigen Bedingungen an den Hersteller zurückgeben.

2 Grundlegende Sicherheitshinweise

2.1 Anforderungen an das Personal

Montage, Inbetriebnahme, Bedienung und Wartung der Messeinrichtung dürfen nur durch dafür ausgebildetes Fachpersonal erfolgen.

- ▶ Das Fachpersonal muss vom Anlagenbetreiber für die genannten Tätigkeiten autorisiert sein.
- ▶ Der elektrische Anschluss darf nur durch eine Elektrofachkraft erfolgen.
- ▶ Das Fachpersonal muss diese Betriebsanleitung gelesen und verstanden haben und die Anweisungen dieser Betriebsanleitung befolgen.
- ▶ Störungen an der Messstelle dürfen nur von autorisiertem und dafür ausgebildetem Personal behoben werden.

 Reparaturen, die nicht in der mitgelieferten Betriebsanleitung beschrieben sind, dürfen nur direkt beim Hersteller oder durch die Serviceorganisation durchgeführt werden.

2.2 Bestimmungsgemäße Verwendung

Trink- und Brauchwasser müssen durch Zusatz von entsprechenden Entkeimungsmitteln, wie z. B. anorganischen Chlorverbindungen, desinfiziert werden. Dabei muss die Dosiermenge des Desinfektionsmittels an die ständig wechselnden Betriebsbedingungen angepasst werden. Zu niedrige Konzentrationen im Wasser stellen den Desinfektionserfolg in Frage, zu hohe Konzentrationen dagegen können außer unnötigen Kosten auch Korrosionserscheinungen und Geschmacksbeeinträchtigungen bewirken.

Der Sensor Memosens CCS50E wurde speziell für diesen Anwendungszweck entwickelt und ist zur kontinuierlichen Messung von Chlordioxid in Wasser bestimmt. In Verbindung mit einer Mess- und Regeleinrichtung ermöglicht er eine optimale Regelung der Desinfektion.

Eine andere als die beschriebene Verwendung stellt die Sicherheit von Personen und der gesamten Messeinrichtung in Frage und ist daher nicht zulässig.

Der Hersteller haftet nicht für Schäden, die aus unsachgemäßer oder nicht bestimmungsgemäßer Verwendung entstehen.

2.3 Arbeitssicherheit

Als Anwender sind Sie für die Einhaltung folgender Sicherheitsbestimmungen verantwortlich:

- Installationsvorschriften
- Lokale Normen und Vorschriften
- Vorschriften zum Explosionsschutz

Störsicherheit

- Das Produkt ist gemäß den gültigen internationalen Normen für den Industriebereich auf elektromagnetische Verträglichkeit geprüft.
- Die angegebene Störsicherheit gilt nur für ein Produkt, das gemäß den Anweisungen in dieser Betriebsanleitung angeschlossen ist.

2.4 Betriebssicherheit

Vor der Inbetriebnahme der Gesamtmessstelle:

1. Alle Anschlüsse auf ihre Richtigkeit prüfen.

2. Sicherstellen, dass elektrische Kabel und Schlauchverbindungen nicht beschädigt sind.
3. Beschädigte Produkte nicht in Betrieb nehmen und vor versehentlicher Inbetriebnahme schützen.
4. Beschädigte Produkte als defekt kennzeichnen.

Im Betrieb:

- ▶ Falls Störungen nicht behoben werden können:
Produkte außer Betrieb setzen und vor versehentlicher Inbetriebnahme schützen.

2.5 Produktsicherheit

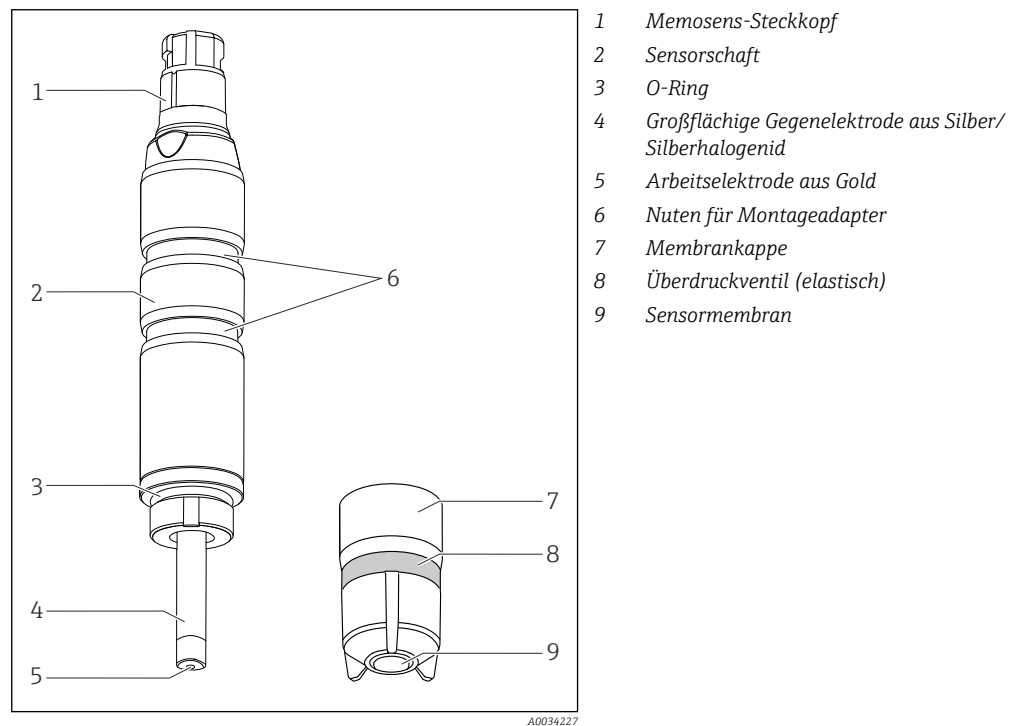
Das Produkt ist nach dem Stand der Technik betriebssicher gebaut, geprüft und hat das Werk in sicherheitstechnisch einwandfreiem Zustand verlassen. Die einschlägigen Vorschriften und internationalen Normen sind berücksichtigt.

3 Produktbeschreibung

3.1 Produktaufbau

Der Sensor besteht aus folgenden Funktionseinheiten:

- Membrankappe (Messkammer mit Membran)
 - Trennt das innere amperometrische System vom Medium
 - Mit widerstandsfähiger PVDF-Membran und Überdruckventil
 - Mit Stützgitter zwischen Arbeitselektrode und Membran für definierten und gleichbleibenden Elektrolytfilm. Damit wird eine relativ konstante Anzeige bei Verringerung des Einflusses von schwankenden Drücken und Strömungen gesichert
- Sensorschaft mit:
 - Großflächiger Gegenelektrode
 - In Kunststoff eingebetteter Arbeitselektrode
 - Eingebettetem Temperatursensor



1 Sensoraufbau

3.1.1 Messprinzip

Die Bestimmung von Chlordioxid erfolgt nach dem amperometrischen Messprinzip.

Das im Medium enthaltene Chlordioxid (ClO_2) diffundiert durch die Sensormembran und wird an der Arbeitselektrode zu Chloridionen (Cl^-) reduziert. An der Gegenelektrode wird Silber zu Silberchlorid oxidiert. Durch die Elektronenabgabe an der Arbeitselektrode und die Elektronenaufnahme an der Gegenelektrode entsteht ein Stromfluss, der proportional zur Chlordioxidkonzentration im Medium ist. Dieser Vorgang ist in einem breiten Bereich unabhängig vom pH-Wert.

Der Messumformer berechnet aus dem Stromsignal die Messgröße Konzentration in mg/l (ppm).

3.1.2 Einflüsse auf das Messsignal

pH-Wert

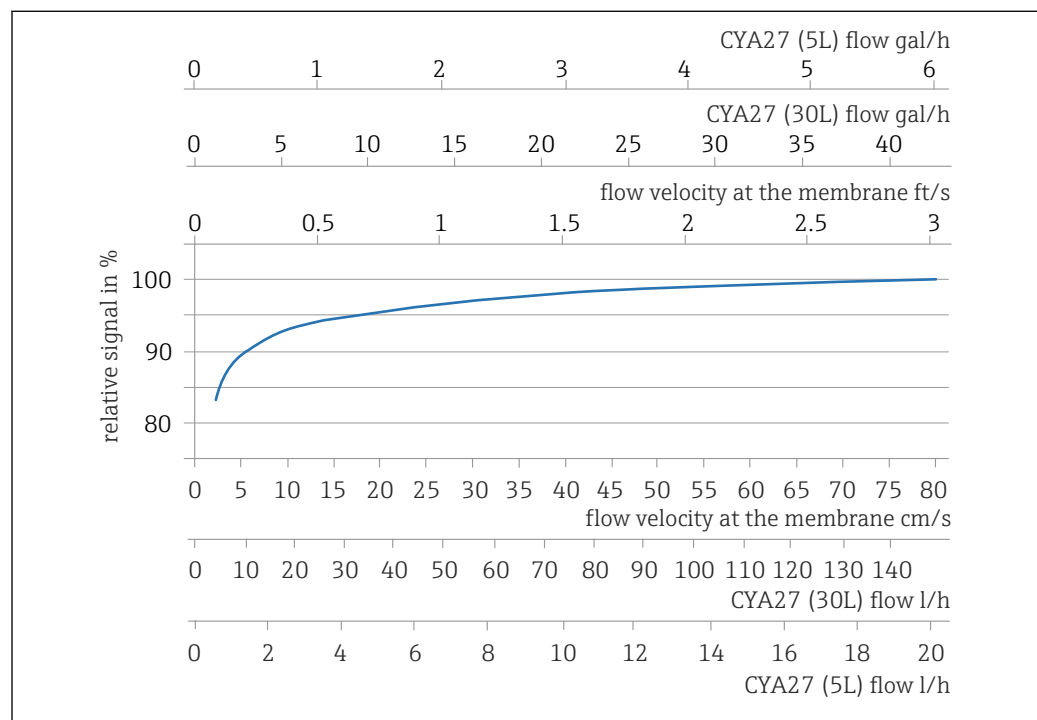
pH-Abhängigkeit

pH-Wert	Auswirkung
< 3,5	Bei gleichzeitiger Anwesenheit von Chlorid (Cl ⁻) im Medium entsteht Chlor. Durch die starke Querempfindlichkeit zu Chlordioxid kommt es zu Überbefunden.
3,5 ... 9	Der pH-Wert beeinflusst die Messung der Chlordioxid-Konzentration im Medium nicht.
> 9	Chlordioxid ist instabil und zersetzt sich.

Durchfluss

Die Mindestanströmgeschwindigkeit der membranbedeckten Messzelle beträgt 15 cm/s (0,5 ft/s).

Bei Verwendung der Durchflussarmatur Flowfit CYA27 entspricht die Mindestanströmgeschwindigkeit einem Volumenstrom von 5 l/h (1,3 gal/h) oder 30 l/h (7,9 gal/h), je nach Variante der Flowfit CYA27.



A0053798

2 Zusammenhang zwischen Steilheit der Elektrode und Fließgeschwindigkeit an der Membran / Volumenstrom in Armatur

Bei größerer Anströmung ist das Messsignal praktisch strömungsunabhängig, während bei Unterschreitung des genannten Werts eine Durchflussabhängigkeit besteht.

Bei Einbau eines Näherungsschalters in die Armatur kann dieser unzulässige Betriebszustand sicher erkannt werden und dadurch eine Alarmmeldung oder bei Bedarf eine Dosierrabschaltung erfolgen.

Unterhalb der Mindestanströmung reagiert der Sensorstrom stärker auf Durchflussschwankungen. Bei abrasiven Medien ist nicht mehr als die Mindestanströmung empfohlen. Bei Schwebstoffen, die sich ablagern können, ist die maximale Anströmung empfohlen.

Temperatur

Temperaturveränderungen des Mediums beeinflussen den Messwert:

- Temperaturerhöhungen führen zu einem höheren Messwert (ca. 4 % je K)
- Temperaturabnahmen führen zu einem niedrigeren Messwert (ca. 4 % je K)

Der Sensor ermöglicht in Verbindung mit Liquiline eine automatische Temperaturkompensation (ATC). Eine erneute Kalibrierung bei Temperaturveränderungen entfällt.

1. Wenn die automatische Temperaturkompensation am Messumformer deaktiviert ist, die Temperatur nach der Kalibrierung konstant halten.
2. Andernfalls Sensor neu kalibrieren.

Bei normalen und langsamen Temperaturänderungen (0,3 K / Minute) ist der interne Temperatursensor ausreichend. Bei sehr schnellen Temperaturschwankungen mit großer Amplitude (2 K / Minute) ist ein externer Temperatursensor für eine möglichst hohe Messgenauigkeit erforderlich.



Detaillierte Informationen zur Verwendung von externen Temperatursensoren:
Betriebsanleitung des Messumformers

Querempfindlichkeiten

- Es bestehen Querempfindlichkeiten zu: Freiem Chlor, Ozon, freiem Brom.
- Es treten keine Querempfindlichkeiten auf zu: H₂O₂, Peressigsäure.

4 Warenannahme und Produktidentifizierung

4.1 Warenannahme

1. Auf unbeschädigte Verpackung achten.
 - ↳ Beschädigungen an der Verpackung dem Lieferanten mitteilen.
Beschädigte Verpackung bis zur Klärung aufbewahren.
2. Auf unbeschädigten Inhalt achten.
 - ↳ Beschädigungen am Lieferinhalt dem Lieferanten mitteilen.
Beschädigte Ware bis zur Klärung aufbewahren.
3. Lieferung auf Vollständigkeit prüfen.
 - ↳ Lieferpapiere und Bestellung vergleichen.
4. Für Lagerung und Transport: Produkt stoßsicher und gegen Feuchtigkeit geschützt verpacken.
 - ↳ Optimalen Schutz bietet die Originalverpackung.
Zulässige Umgebungsbedingungen unbedingt einhalten.

Bei Rückfragen: An Lieferanten oder Vertriebszentrale wenden.

4.2 Produktidentifizierung

4.2.1 Typenschild

Folgende Informationen zu Ihrem Gerät können Sie dem Typenschild entnehmen:

- Herstelleridentifikation
 - Erweiterter Bestellcode
 - Seriennummer
 - Sicherheits- und Warnhinweise
 - Zertifikatsinformationen
- ▶ Angaben auf dem Typenschild mit Bestellung vergleichen.

4.2.2 Produktseite

www.endress.com/ccs50e

4.2.3 Bestellcode interpretieren

Sie finden Bestellcode und Seriennummer Ihres Produkts:

- Auf dem Typenschild
- In den Lieferpapieren

Einzelheiten zur Ausführung des Produkts erfahren

1. www.endress.com aufrufen.
2. Seitensuche (Lupensymbol): Gültige Seriennummer eingeben.
3. Suchen (Lupe).
 - ↳ Die Produktübersicht wird in einem Popup-Fenster angezeigt.
4. Produktübersicht anklicken.
 - ↳ Ein neues Fenster öffnet sich. Hier finden Sie die zu Ihrem Gerät gehörenden Informationen einschließlich der Produktdokumentation.

4.2.4 Herstelleradresse

Endress+Hauser Conducta GmbH+Co. KG
Dieselstraße 24
70839 Gerlingen
Deutschland

4.2.5 Lieferumfang

Der Lieferumfang besteht aus:

- Desinfektionssensor (membranbedeckt, Ø25 mm) mit Schutzkappe (betriebsfertig)
- Flasche mit Elektrolyt (50 ml (1,69 fl oz))
- Ersatzmembrankappe in Schutzkappe
- Betriebsanleitung
- Herstellerprüfzertifikat

4.2.6 Zertifikate und Zulassungen

Aktuelle Zertifikate und Zulassungen für das Produkt sind über den Produktkonfigurator unter www.endress.com verfügbar.

1. Produkt mit Hilfe der Filter und Suchmaske auswählen.
2. Produktseite öffnen.

Die Schaltfläche **Konfiguration** öffnet den Produktkonfigurator.

5 Montage

5.1 Montagebedingungen

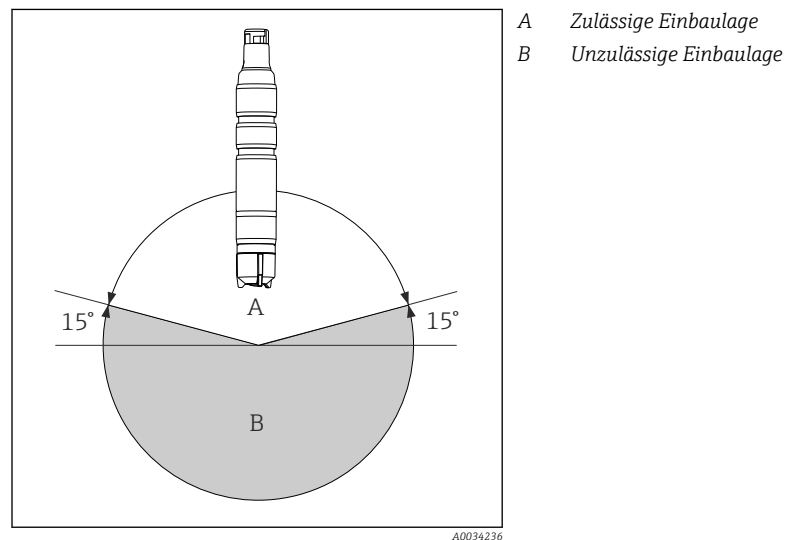
5.1.1 Einbaulage

HINWEIS

Nicht über Kopf einbauen!

Kein sichergestellter Elektrolytfilm an der Arbeitselektrode und damit fehlende Sensorfunktion.

- ▶ Den Sensor mindestens in einem Neigungswinkel von 15° zur Waagerechten in eine Armatur, Halterung oder einen entsprechenden Prozessanschluss installieren.
- ▶ Andere Neigungswinkel sind nicht zulässig.
- ▶ Die Hinweise zum Sensoreinbau in der Betriebsanleitung der verwendeten Armatur beachten.

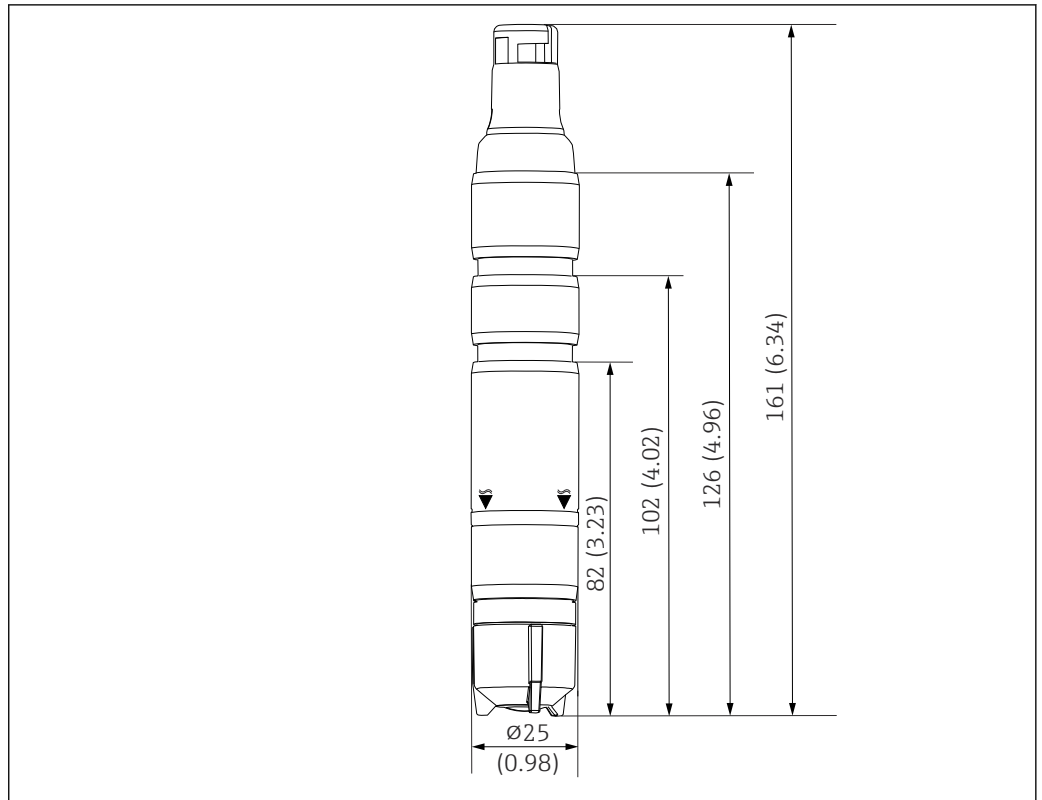


5.1.2 Eintauchtiefe

Mindestens 50 mm (1,97 in)

Das entspricht der Markierung (▼) auf dem Sensor.

5.1.3 Abmessungen



3 Abmessungen in mm (in)

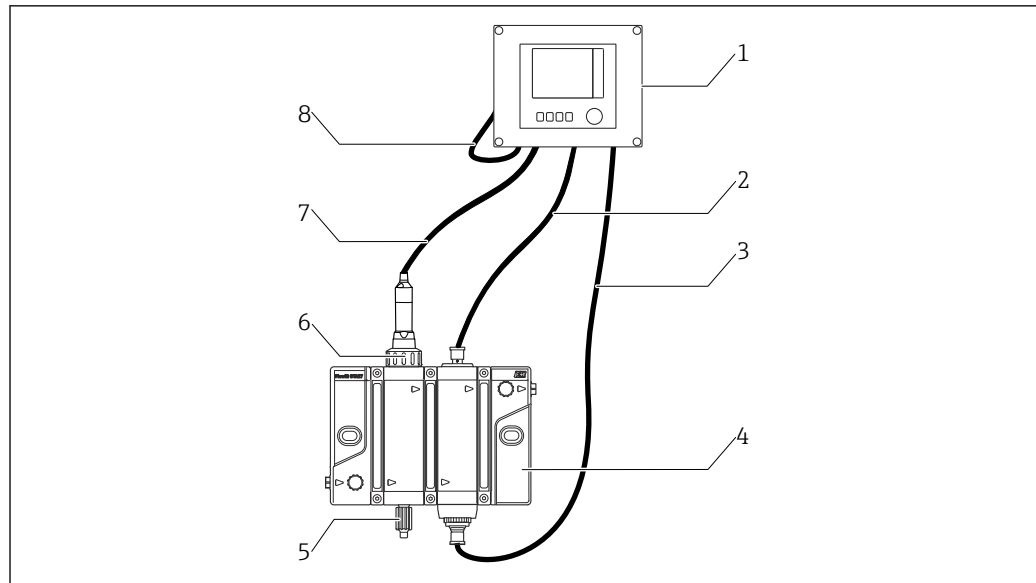
A0045241

5.2 Sensor montieren

5.2.1 Messeinrichtung

Eine vollständige Messeinrichtung besteht aus:

- Desinfektionssensor CCS50E (membranbedeckt, $\varnothing 25$ mm) mit entsprechendem Montageadapter
- Durchflussarmatur Flowfit CYA27
- Messkabel CYK10, CYK20
- Messumformer, z. B. Liquiline CM44x mit Firmware 01.13.00 oder höher oder CM44xR mit Firmware 01.13.00 oder höher
- Optional: Verlängerungskabel CYK11
- Optional: Näherungsschalter
- Optional: Eintaucharmatur Flexdip CYA112



A0044943

4 Beispiel einer Messeinrichtung

- 1 Messumformer Liquiline CM44x oder CM44xR
- 2 Kabel für induktiven Schalter
- 3 Kabel für Statusbeleuchtung der Armatur
- 4 Durchflussarmatur Flowfit CYA27
- 5 Probenahmeventil
- 6 Desinfektionssensor Memosens CCS50E (membranbedeckt, $\varnothing 25$ mm)
- 7 Messkabel CYK10
- 8 Versorgungskabel Liquiline CM44x oder CM44xR

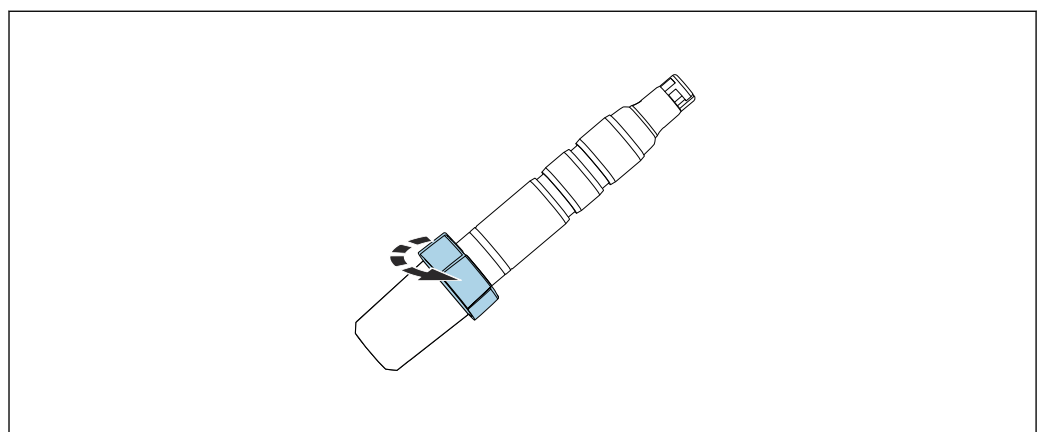
5.2.2 Sensor vorbereiten

Schutzkappe von Sensor entfernen

HINWEIS

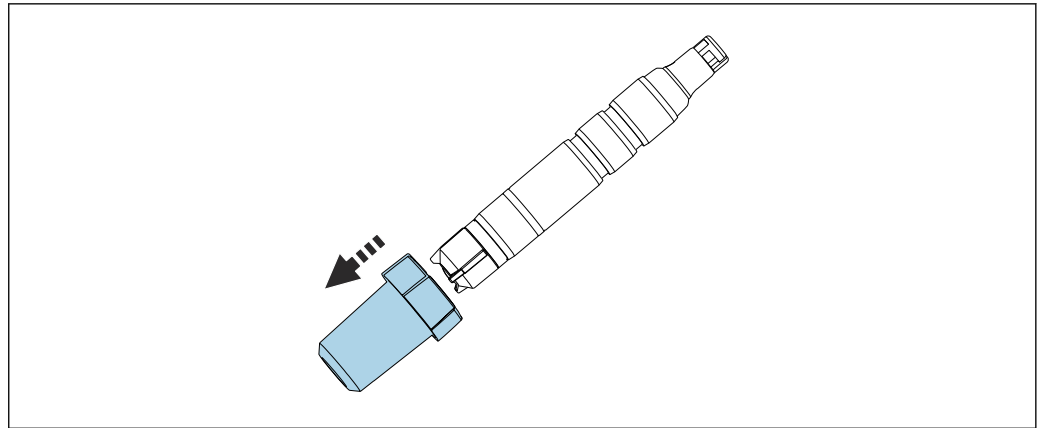
Beschädigung der Membrankappe des Sensors durch Unterdruck

- Im Auslieferungszustand und bei einer Lagerung ist der Sensor mit einer Schutzkappe versehen: Den oberen Teil der Schutzkappe durch Drehen lösen.



A0034263

- Schutzkappe vorsichtig vom Sensor abziehen.



A0034350

5.2.3 Sensor in Armatur Flowfit CYA27 einbauen

Der Sensor kann in die Durchflussarmatur Flowfit CYA27 eingebaut werden. Diese ermöglicht neben dem Einbau des Chlordioxidsensors auch den gleichzeitigen Betrieb mehrerer anderer Sensoren und die Überwachung des Durchflusses.

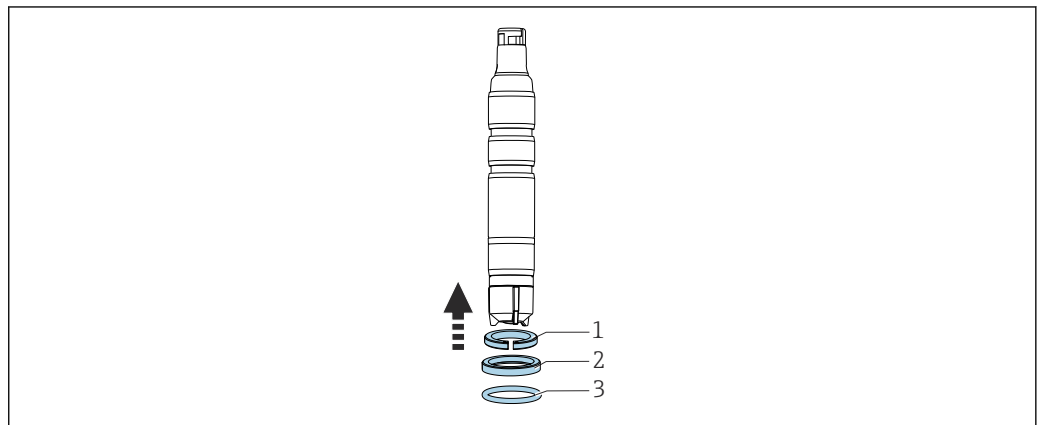
Beim Einbau beachten:

- ▶ Die Mindestanströmung des Sensors 15 cm/s (0,49 ft/s) und den Mindestvolumenstrom der Armatur (5 l/h bzw. 30 l/h) sicherstellen.
- ▶ Bei Mediumsrückführung in ein Schwallwasserbecken, eine Rohrleitung oder ähnlichem, darf der dadurch erzeugte Gegendruck auf den Sensor höchstens 1 bar relativ (14,5 psi relativ) (2 bar abs. (29 psi abs.)), betragen und muss konstant bleiben.
- ▶ Unterdruck am Sensor, z. B. durch Mediumsrückführung auf die Saugseite einer Pumpe, vermeiden.
- ▶ Zur Vermeidung von Ablagerungen stark belastetes Wasser zusätzlich filtrieren.

Sensor mit Adapter bestücken

Der erforderliche Adapter (Klemmring, Druckring und O-Ring) ist als montiertes Zubehör zum Sensor oder als separates Zubehör bestellbar.

- ▶ Erst den Klemmring (1), dann den Druckring (2) und anschließend den O-Ring (3) von der Membrankappe Richtung Sensorkopf bis in die untere Nut aufschieben.



A0034247

Sensor in Armatur einbauen

1. Im Auslieferungszustand ist eine Überwurfmutter auf die Armatur aufgeschraubt: Überwurfmutter von der Armatur abschrauben.

2. Im Auslieferungszustand ist ein Blindstopfen in die Armatur gesteckt: Blindstopfen und O-Ring (1) aus der Armatur entfernen.
3. Sensor Memosens CCS50E mit Adapter für Flowfit CYA27 in die Öffnung der Armatur schieben.
4. Überwurfmutter auf die Armatur schrauben.

5.2.4 Sensor in Durchflussarmaturen einbauen

Bei Verwendung anderer Durchflussarmaturen beachten:

- ▶ Es muss immer eine Mindestanströmgeschwindigkeit von 15 cm/s (0,49 ft/s) an der Membran gewährleistet sein.
- ▶ Die Anströmung muss von unten nach oben erfolgen. Mitgeführte Luftbläschen müssen abtransportiert werden und dürfen sich nicht vor der Membran ansammeln.
- ▶ Die Membran muss direkt angeströmt werden.

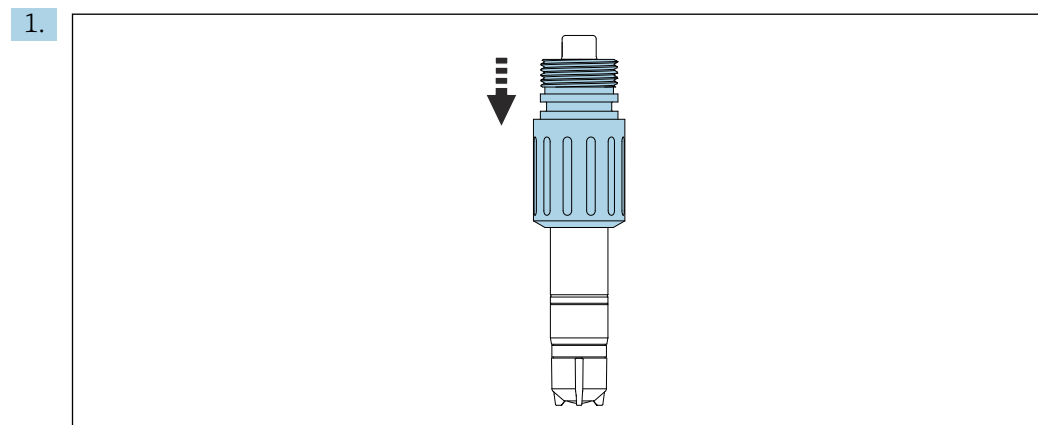
5.2.5 Sensor in Eintaucharmatur CYA112 einbauen

Alternativ: Den Sensor in eine Eintaucharmatur mit Einschraubgewinde G1" einschrauben.

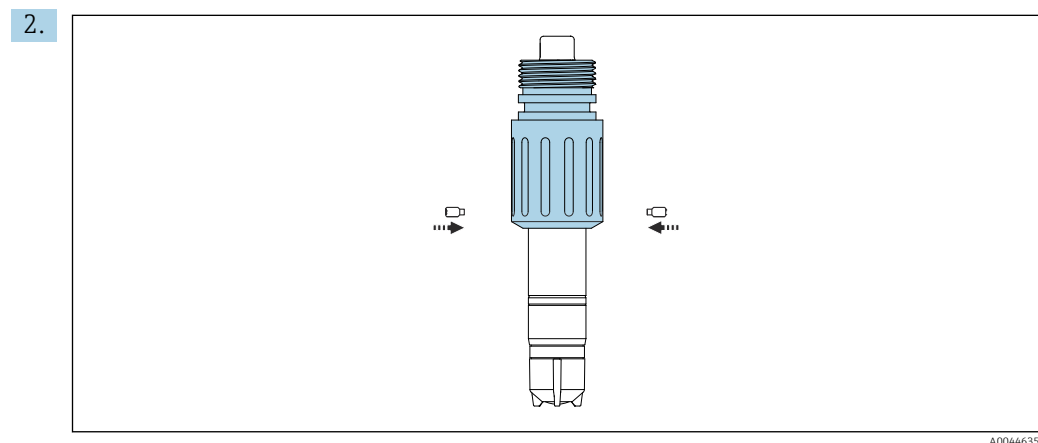
i Weitere Einbauhinweise finden Sie in der Betriebsanleitung der Armatur.

Sensor mit Adapter bestücken

Der erforderliche Adapter ist als montiertes Zubehör zum Sensor oder als separates Zubehör bestellbar.



Adapter für Flexdip CYA112 vom Sensorkopf aus bis Anschlag auf den Sensor aufschieben.



Adapter mit den 2 mitgelieferten Stiftschrauben und einem Innensechskantschlüssel (2 mm (0,08 in)) arretieren.

3. Den Sensor in die Armatur einschrauben. Die Verwendung des Schnellverschlusses wird empfohlen.



Weitere Angaben zu "Sensor in Armatur Flexdip CYA112 einbauen": Betriebsanleitung der Armatur www.endress.com/cya112

Betriebsanleitung BA00432C

6 Elektrischer Anschluss

⚠ VORSICHT

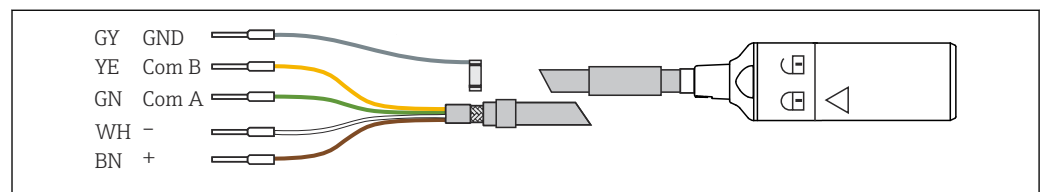
Gerät unter Spannung

Unsachgemäßer Anschluss kann zu Verletzungen führen!

- ▶ Der elektrische Anschluss darf nur von einer Elektrofachkraft durchgeführt werden.
- ▶ Die Elektrofachkraft muss diese Betriebsanleitung gelesen und verstanden haben und muss die Anweisungen dieser Anleitung befolgen.
- ▶ **Vor Beginn** der Anschlussarbeiten sicherstellen, dass an keinem Kabel Spannung anliegt.

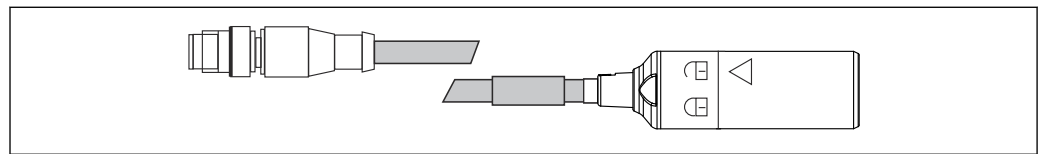
6.1 Sensor anschließen

Der elektrische Anschluss an den Messumformer erfolgt über das Memosens-Datenkabel CYK10 oder CYK20.



A0024019

5 Messkabel CYK10



A0018861

6 CYK10 mit M12-Stecker, elektrischer Anschluss

6.2 Schutzart sicherstellen

Am ausgelieferten Gerät dürfen nur die in dieser Anleitung beschriebenen mechanischen und elektrischen Anschlüsse vorgenommen werden, die für die benötigte, bestimmungsgemäße Anwendung erforderlich sind.

- ▶ Auf Sorgfalt bei den ausgeführten Arbeiten achten.

Andernfalls können, z. B. infolge weggelassener Abdeckungen, loser oder nicht ausreichend befestigter Kabel(enden), einzelne für dieses Produkt zugesagte Schutzarten (Dichtigkeit (IP), elektrische Sicherheit, EMV-Störfestigkeit) nicht mehr garantiert werden.

6.3 Anschlusskontrolle

Gerätezustand und -spezifikationen	Aktion
Sind Sensor, Armatur oder Kabel äußerlich unbeschädigt?	▶ Sichtkontrolle durchführen.
Elektrischer Anschluss	Aktion
Sind montierte Kabel zugentlastet und nicht verdreht?	▶ Sichtkontrolle durchführen. ▶ Kabel entdrillen.
Sind Kabeladern lang genug abisoliert und sitzen diese richtig in der Anschlussklemme?	▶ Sichtkontrolle durchführen. ▶ Sitz durch leichtes Ziehen prüfen.
Sind alle Schraubklemmen angezogen?	▶ Schraubklemmen nachziehen.

Gerätezustand und -spezifikationen	Aktion
Sind alle Kabeinführungen montiert, fest angezogen und dicht?	▶ Sichtkontrolle durchführen. Bei seitlichen Kabeinführungen:
Sind alle Kabeinführungen nach unten oder seitlich montiert?	▶ Kabelschleifen nach unten ausrichten, damit Wasser abtropfen kann.

7 Inbetriebnahme

7.1 Installations- und Funktionskontrolle

Vor der Inbetriebnahme vergewissern, dass:

- Der Sensor korrekt eingebaut ist
- Der elektrische Anschluss richtig ist
- Die Membrankappe ausreichend mit Elektrolyt gefüllt ist und der Messumformer keine Warnmeldung zum Elektrolytverbrauch anzeigt



Die Hinweise des Sicherheitsdatenblatts zum sicheren Gebrauch des Elektrolyten beachten.



Den Sensor nach der Inbetriebnahme immer feucht halten.

⚠️ WARNUNG

Austretendes Prozessmedium

Verletzungsgefahr durch hohen Druck, hohe Temperaturen oder chemische Gefährdungen

- ▶ Vor der Druckbeaufschlagung einer Armatur mit Reinigungseinrichtung den korrekten Anschluss der Einrichtung sicherstellen.
- ▶ Die Armatur nicht in den Prozess bringen, wenn Sie den korrekten Anschluss nicht sicher herstellen können.

7.2 Sensor polarisieren

Durch die vom Messumformer zwischen Arbeitselektrode und Gegenelektrode angelegte Spannung polarisiert die Oberfläche der Arbeitselektrode. Deshalb muss bei Inbetriebnahme des Messumformers bei angeschlossenem Sensor die Polarisationszeit abgewartet werden, bevor mit der Kalibrierung begonnen werden kann.

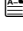
Um einen stabilen Anzeigewert zu erreichen, benötigt der Sensor folgende Polarisationszeiten:

Erstinbetriebnahme	45 min
Wiederinbetriebnahme	20 min

7.3 Sensor kalibrieren

Referenzmessung nach der DPD-Methode

Zur Kalibrierung der Messeinrichtung eine kolorimetrische Vergleichsmessung nach der DPD-Methode für Chlordioxid durchführen. Chlordioxid reagiert mit Diethyl-p-phenylen-diamin (DPD) unter Bildung eines roten Farbstoffs. Die Rotfärbung ist proportional zum Chlordioxidgehalt.

Die Rotfärbung mit einem Photometer, z. B. PF-3 (→  31), messen. Das Photometer zeigt den Chlordioxidgehalt an.

Referenziert das verwendete Photometer auf Chlor, zur Umrechnung des Chlorgehalts in den Chlordioxidgehalt die Angaben des Herstellers befolgen.

Voraussetzungen

Der Sensor arbeitet stabil (keine Drift oder schwankenden Messwerte über mindestens 5 Minuten) und das Medium ist stabil. Das ist im Allgemeinen gewährleistet, wenn folgende Voraussetzungen erfüllt sind:

- Die Polarisationszeit wurde vollständig abgewartet.
- Es liegt ein zulässiger und konstanter Durchfluss vor.
- Der Temperatenausgleich zwischen Sensor und Medium ist erfolgt.
- Der pH-Wert liegt im zulässigen Bereich.
- Optional:
Bei Nullpunktabgleich: Elektrolytwechsel ist durchgeführt


Nullpunktabgleich

Ein Nullpunktabgleich ist aufgrund der Nullpunktstabilität des membranbedeckten Sensors nicht notwendig.

Sollte dennoch ein Nullpunktabgleich gewünscht sein, wie folgt durchführen:

1. Sensor in der Armatur oder in einem sauberen Behälter (z.B. Schutzkappe) mindestens 15 min in desinfektionsmittelfreiem Wasser betreiben.
2. Alternativ den Nullpunktabgleich mit dem Nullpunktgel COY8 durchführen.

Steilheitsabgleich

 Steilheitsabgleich in folgenden Fällen immer durchführen:

- Nach einem Membrankappenwechsel
- Nach einem Elektrolytwechsel
- Nach einem erneuten Anschrauben der Membrankappe

1. Sicherstellen, dass die Temperatur des Mediums konstant ist.
2. Eine repräsentative Probe für die DPD-Messung entnehmen. Dies muss in unmittelbarer Nähe zum Sensor erfolgen. Falls vorhanden, den Probenahmehahn verwenden.
3. Den Chlordioxidgehalt mittels DPD-Methode bestimmen.
4. Den ermittelten Wert am Messumformer einstellen (siehe Betriebsanleitung des Messumformers).
5. Für eine höhere Messsicherheit die Kalibrierung mittels DPD nach mehreren Stunden bzw. einem Tag überprüfen.

7.4 Elektrolytverbrauchszähler

Mit dem Elektrolytverbrauchszähler wird der Verbrauch des Elektrolyten in der Sensormembrankappe über die Zeit überwacht. Die Warnmeldung M505 des Liquiline Messumformers dient als Hilfestellung zur rechtzeitigen Sensorwartung. Die Warngrenze ist individuell einstellbar.

Elektrolytverbrauchszähler und Warngrenze aktivieren

1. In **Menü/Setup/Eingänge/<Sensor Desinfektion>/Erweitertes Setup/Diagnose-einstellungen** gehen und **Elektrolytverbrauchszähler** wählen.
2. **Funktion: Ein** wählen.
3. Unter **Warngrenze** den Wert entsprechend der individuellen Wartungsplanung einstellen. Die standardmäßige Einstellung wird per "Zurücksetzen auf Werkseinstellung" wieder hergestellt.

Elektrolytverbrauchszähler auslesen

1. In **Menü/Diagnose/Sensorinformationen/<Sensor Desinfektion>/Sensorbetrieb** gehen.
2. **Ladungsmenge** auslesen.

8 Diagnose und Störungsbehebung

Zur Fehlersuche die gesamte Messstelle betrachten. Diese besteht aus:

- Messumformer
- Elektrischen Anschlüssen und Leitungen
- Armatur
- Sensor

Die möglichen Fehlerursachen in der nachfolgenden Tabelle beziehen sich vornehmlich auf den Sensor. Vor Beginn der Fehlersuche sicherstellen, dass folgende Betriebsbedingungen eingehalten werden:

- Messung in Betriebsart "temperaturkompensiert" (einstellbar am Messumformer CM44x) oder konstante Temperatur nach Kalibrierung
- Konstante Temperatur nach Kalibrierung
- Anströmgeschwindigkeit von mindestens 15 cm/s (0,5 ft/s)
- Keine Verwendung von anderen Desinfektionsmitteln

HINWEIS

- ▶ Bei großen Abweichungen des Sensor-Messwerts vom Messwert der DPD-Methode zuerst alle Fehlermöglichkeiten der photometrischen DPD-Methode (siehe Betriebsanleitung des Photometers) berücksichtigen. Gegebenenfalls die DPD-Messung mehrmals wiederholen.

Fehler	Mögliche Ursache	Abhilfe
Keine Anzeige, kein Sensorstrom	Keine Netzspannung am Messumformer	▶ Netzverbindung herstellen
	Verbindungsleitung vom Sensor zum Messumformer unterbrochen	▶ Kabelverbindung herstellen
	Kein Elektrolyt in die Membrankappe eingefüllt	▶ Membrankappe befüllen
	Keine Mediumanströmung	▶ Durchfluss herstellen, Filter reinigen
Anzeige zu hoch	Polarisation des Sensors noch nicht beendet	▶ Vollständige Polarisation abwarten
	Membran defekt	▶ Membrankappe austauschen
	Nebenwiderstand (z. B. Feuchtebrücke) im Sensorschaft	▶ Membrankappe entfernen, Arbeitselektrode trocken reiben ▶ Geht die Anzeige am Messumformer nicht auf Null zurück, liegt ein Nebenschluss vor: Sensor tauschen
	Störung des Sensors durch fremde Oxidationsmittel	▶ Medium untersuchen, Chemikalien überprüfen

Fehler	Mögliche Ursache	Abhilfe
Anzeige zu niedrig	Membrankappe nicht vollständig angeschraubt	<ul style="list-style-type: none"> ▶ Membrankappe mit frischem Elektrolyt füllen ▶ Membrankappe vollständig anschrauben
	Membran verschmutzt	▶ Membran reinigen
	Luftblase vor der Membranaußenseite	▶ Luftblase lösen
	Luftblase innen zwischen Arbeitselektrode und Membran	<ul style="list-style-type: none"> ▶ Membrankappe entfernen, etwas Elektrolyt nachfüllen ▶ Luftblase durch Klopfen außen an der Membrankappe entfernen ▶ Membrankappe aufschrauben
	Mediuanströmung zu gering	▶ Richtige Anströmung herstellen
	Störender Einfluss fremder Oxidationsmittel auf die DPD-Vergleichsmessung	▶ Medium untersuchen, Chemikalien überprüfen
	Verwendung organischer Desinfektionsmittel	<ul style="list-style-type: none"> ▶ Geeignetes Mittel (z. B. nach DIN 19643) verwenden (zuvor unter Umständen Wassertausch erforderlich) ▶ Geeignetes Referenzsystem verwenden
Anzeige stark schwankend	Loch in der Membran	▶ Membrankappe austauschen

9 Wartung



Die Hinweise des Sicherheitsdatenblatts zum sicheren Gebrauch des Elektrolyten beachten.

Rechtzeitig alle erforderlichen Maßnahmen treffen, um die Betriebssicherheit und Zuverlässigkeit der gesamten Messeinrichtung sicherzustellen.

HINWEIS

Auswirkungen auf Prozess und Prozesssteuerung!

- ▶ Bei allen Arbeiten am System mögliche Rückwirkungen auf Prozesssteuerung und Prozess berücksichtigen.
- ▶ Zur eigenen Sicherheit nur Originalzubehör verwenden. Mit Originalteilen sind Funktion, Genauigkeit und Zuverlässigkeit auch nach Instandsetzung gewährleistet.

9.1 Wartungsplan

Intervall	Wartungsarbeit
Bei sichtbaren Ablagerungen auf der Membran (Biofilm, Kalk)	▶ Sensormembran reinigen → 25
Bei sichtbaren Verschmutzungen auf der Oberfläche des Elektrodenkörpers	▶ Elektrodenkörper des Sensors reinigen → 25
<ul style="list-style-type: none"> ▪ Steilheit je nach Anwendung: <ul style="list-style-type: none"> ▪ Bei gleichbleibenden Bedingungen im erlaubten Bereich von 0 ... 55 °C (32 ... 131 °F) alle max. 12 Monate ▪ Bei starken Temperaturschwankungen z. B. von 10 °C (50 °F) auf 25 °C (77 °F) und zurück über 100 Temperatursprünge ▪ Nullpunktkalibrierung: <ul style="list-style-type: none"> ▪ Bei Betrieb im Konzentrationsbereich unter 0,5 mg/l (ppm) ▪ Wenn werkseitig negativer Messwert angezeigt 	▶ Sensor kalibrieren
<ul style="list-style-type: none"> ▪ Wenn Warnung des Elektrolytzählers aktiv ▪ Bei Kappenwechsel ▪ Für Nullpunktbestimmung ▪ Wenn die Steilheit zu niedrig oder zu hoch bezogen auf die Nennsteilheit und keine sichtbare Beschädigung oder Verschmutzung der Membrankappe sichtbar 	▶ Membrankappe mit frischem Elektrolyt füllen → 24
<ul style="list-style-type: none"> ▪ Bei Ablagerung von Fetten/Ölen (dunkle oder durchsichtige Flecken auf der Membran) ▪ Wenn Steilheit zu hoch oder zu niedrig oder Sensorstrom stark verrauscht ▪ Wenn starke Abhängigkeit des Sensorstroms von der Temperatur sichtbar (Temperaturkompensation funktioniert nicht). 	▶ Membrankappe wechseln → 26
Wenn Veränderungen auf der Arbeitselektrode oder Gegenelektrode (braune Beschichtung nicht mehr vorhanden) sichtbar	▶ Sensor regenerieren → 29

9.2 Wartungsarbeiten

9.2.1 Sensor reinigen

VORSICHT

Verdünnte Salzsäure

Salzsäure verursacht bei Haut- oder Augenkontakt Reizungen.

- ▶ Bei Verwendung von verdünnter Salzsäure Schutzkleidung wie Handschuhe und Schutzbrille tragen.
- ▶ Spritzer vermeiden.

HINWEIS

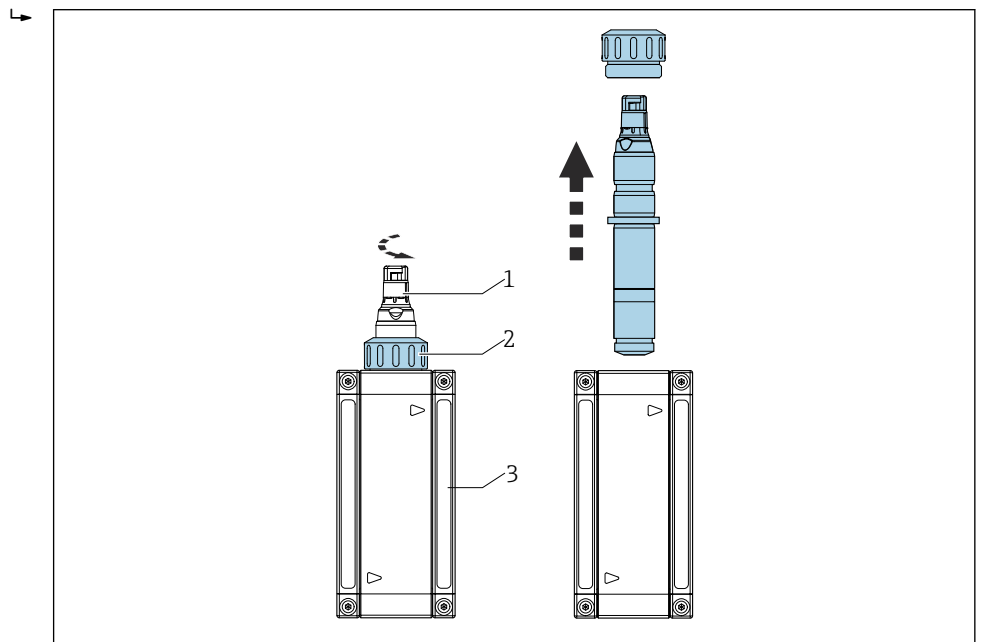
Chemikalien, die die Oberflächenspannung mindern (z. B. Tenside in Reinigungsmitteln oder mit Wasser mischbare organische Lösungsmittel, wie Alkohole)

Durch Chemikalien, die die Oberflächenspannung mindern, verliert die Sensormembran ihre besondere Eigenschaft und ihre Schutzwirkung, was zu Messfehlern führt.

- ▶ Keine Chemikalien verwenden, die die Oberflächenspannung herabsetzen.

Sensor aus Armatur Flowfit CYA27 ausbauen

1. Das Kabel entfernen.
2. Die Überwurfmutter von der Armatur abschrauben.
3. Sensor aus der Öffnung der Armatur ziehen.



- 1 Desinfektionssensor
 2 Überwurfmutter zur Befestigung eines Desinfektionssensors
 3 Durchflussarmatur Flowfit CYA27



Detaillierte Informationen zu "Sensor aus Armatur Flowfit CYA27 ausbauen": Betriebsanleitung der Armatur www.endress.com/cya27

Betriebsanleitung BA02059C


Sensormembran reinigen

Bei sichtbarer Verschmutzung der Membran, z. B. Biofilm, folgendermaßen vorgehen:

1. Sensor aus der Durchflussarmatur ausbauen.
2. Membrankappe abnehmen → 26.
3. Die Membrankappe nur mechanisch mit leichtem Wasserstrahl reinigen oder während einiger Minuten in verdünnten Säuren oder angegebenen Reinigungsmitteln ohne weitere chemische Zusätze reinigen.
4. Anschließend gründlich mit Wasser nachspülen.
5. Membrankappe wieder auf den Sensor aufschrauben → 26.

Elektrodenkörper reinigen

1. Sensor aus der Durchflussarmatur ausbauen.
2. Membrankappe abnehmen → 26.

3. Goldelektrode mit weichem Schwamm vorsichtig abwischen.
4. Elektrodenkörper mit VE-Wasser, Alkohol oder Säure abspülen.
5. Membrankappe mit frischem Elektrolyt füllen.
6. Membrankappe wieder auf den Sensor aufschrauben →  26.

9.2.2 Membrankappe mit frischem Elektrolyt füllen

 Die Hinweise des Sicherheitsdatenblatts zum sicheren Gebrauch des Elektrolyten beachten.



HINWEIS

Beschädigungen an Membran und Elektroden, Luftblasen



Messfehler bis zum Ausfall der Messstelle möglich

- ▶ Beschädigungen an Membran und Elektroden vermeiden.
- ▶ Der Elektrolyt ist neutral und es gehen keine gesundheitlichen Gefährdungen von ihm aus. Dennoch Augenkontakt und Verschlucken vermeiden.
- ▶ Elektrolytflasche nach Gebrauch verschlossen halten. Elektrolyt nicht in andere Gefäße umfüllen.
- ▶ Elektrolyt nicht länger als 2 Jahre aufbewahren. Der Elektrolyt darf keine gelbliche Farbe zeigen. Haltbarkeitsdatum auf dem Etikett beachten.
- ▶ Elektrolyt blasenfrei in die Membrankappe füllen.

Elektrolyt in Membrankappe einfüllen

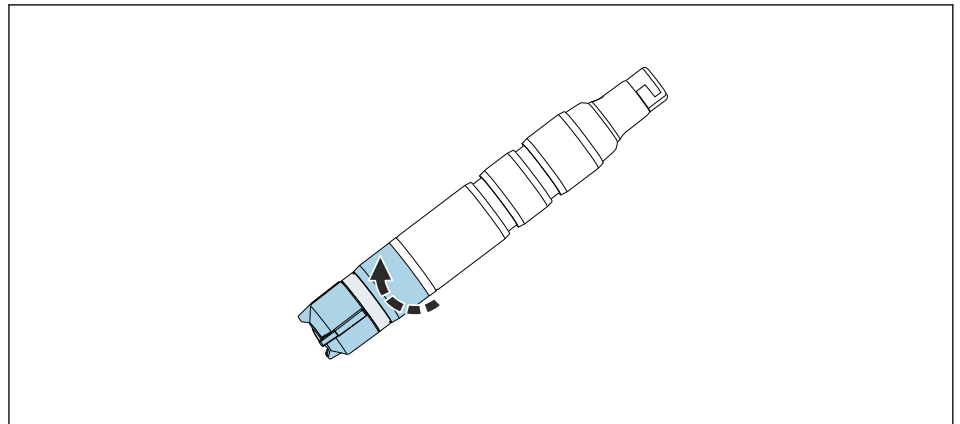
1. Membrankappe abnehmen →  26.
2. Ca. 7 ml (0,24 fl oz) Elektrolyt bis zum Beginn des Innengewindes in die Membrankappe einfüllen.
3. Membrankappe langsam bis zum Anschlag anschrauben →  25. Dabei wird überschüssiger Elektrolyt am Ventil und am Gewinde herausgedrückt.
4. Den Sensor und die Membrankappe gegebenenfalls mit einem Tuch trocken tupfen.
5. Betriebsstundenzähler von Elektrolyt am Messumformer zurücksetzen unter **Menü/Kalibrierung/<Sensor Desinfektion>/Desinfektion/Elektrolyt wechseln oder Sensorkappe und Elektrolyt wechseln/Speichern**

9.2.3 Membrankappe wechseln

1. Sensor aus der Durchflussarmatur ausbauen .
2. Membrankappe abnehmen →  26.
3. Neue Membrankappe bis zum Beginn des Innengewindes mit frischem Elektrolyt befüllen.
4. Prüfen, ob der Dichtungsring in der Membrankappe montiert ist.
5. Neue Membrankappe auf den Sensorschaft aufschrauben →  26.
6. Membrankappe anschrauben, bis die Membran an der Arbeitselektrode leicht überdehnt ist (1 mm (0,04 in)).
7. Betriebsstundenzähler von Membrankappe am Messumformer zurücksetzen. Detaillierte Informationen: Betriebsanleitung des Messumformers.

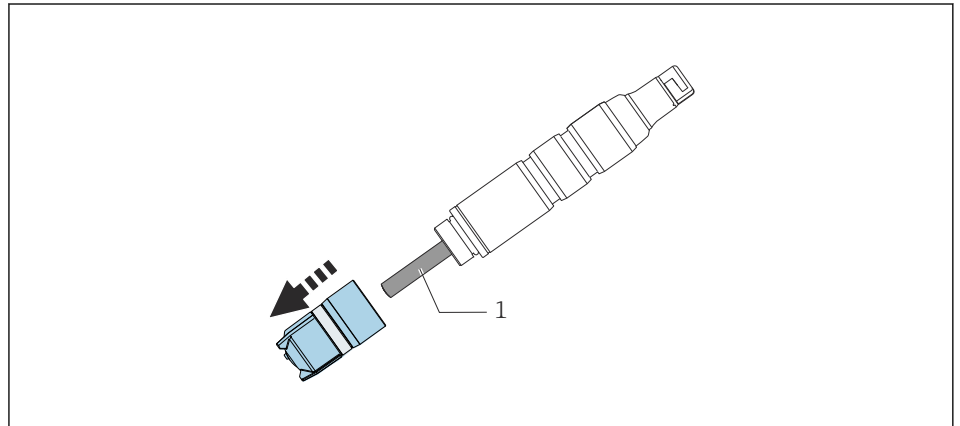
Membrankappe abnehmen

- ▶ Membrankappe vorsichtig drehen und abnehmen.



A0034406

- ☑ 7 Membrankappe vorsichtig drehen.



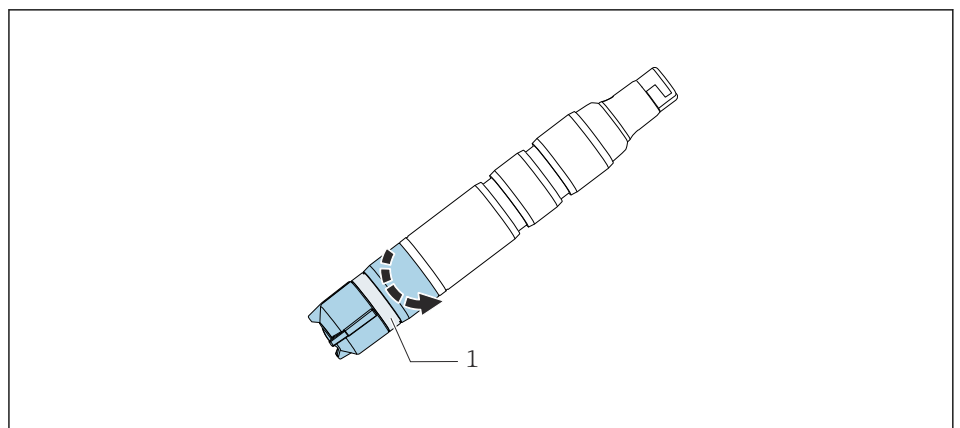
A0034408

- ☑ 8 Membrankappe vorsichtig abziehen.

1 Elektrodenkörper

Membrankappe auf Sensor aufschrauben

- ▶ Membrankappe auf den Sensorschaft aufschrauben: Sensor am Schaft festhalten. Ventil freihalten.




A0034480

- ☑ 9 Membrankappe aufschrauben: Überdruckventil freihalten.




1 Überdruckventil

9.2.4 Sensor lagern

Bei kurzfristiger Unterbrechung des Messeinsatzes, wenn eine durchgehend feuchte Lagerung gewährleistet ist:

1. Wenn gewährleistet ist, dass die Armatur nicht leer läuft:
Sensor kann in der Durchflussarmatur bleiben.
2. Wenn die Möglichkeit besteht, dass die Armatur leer läuft:
Kabel entfernen und Sensor aus der Armatur ausbauen.
3. Um die Membran bei ausgebautem Sensor feucht zu halten, etwas Elektrolyt oder sauberes Wasser in die Schutzkappe füllen.
4. Sensor mit Schutzkappe versehen →  28.

Bei längerer Unterbrechung des Messeinsatzes, vor allem, wenn mit Austrocknung gerechnet werden muss:

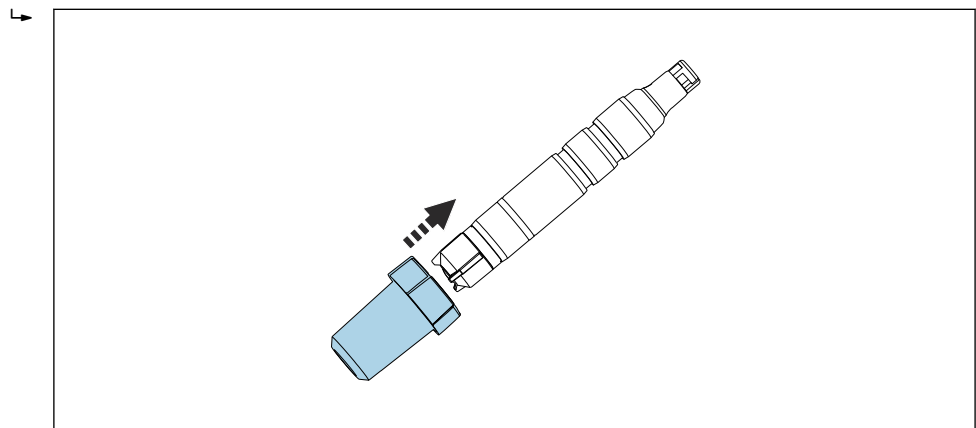
1. Kabel entfernen.
2. Sensor aus der Armatur ausbauen.
3. Sensorschaft und Membrankappe mit kaltem Wasser reinigen und trocknen lassen.
4. Membrankappe nur lose bis zum Anschlag zuschrauben, damit die Membran entspannt bleibt.
5. Trockene Schutzkappe zum mechanischen Schutz aufstecken →  26.
6. Bei Wiederinbetriebnahme Elektrolyt in Membrankappe einfüllen →  26 und anschließend vorgehen wie bei Inbetriebnahme →  20.


Bei längerer Unterbrechung des Messeinsatzes darauf achten, dass kein Biofouling auftritt.

- ▶ Zusammenhängende organische Ablagerungen, wie Bakterienfilme, entfernen.

Sensor mit Schutzkappe versehen

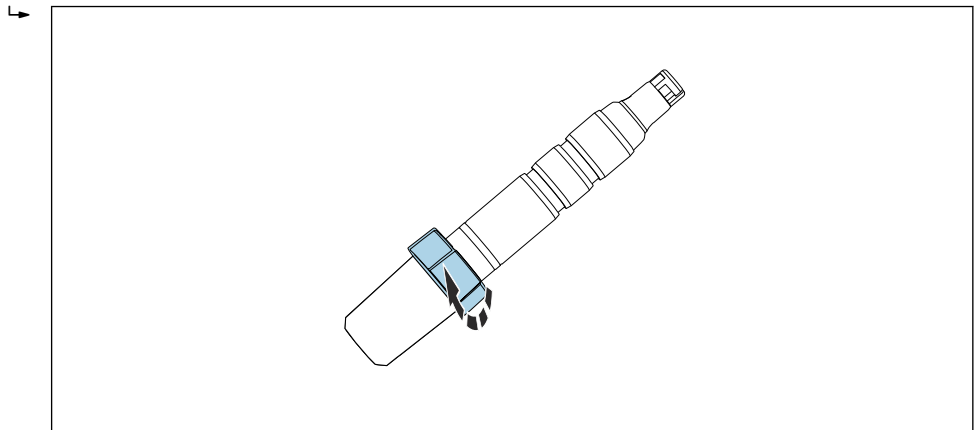
1. Um die Membran bei ausgebautem Sensor feucht zu halten, etwas Elektrolyt oder sauberes Wasser in die Schutzkappe füllen.



 10 Schutzkappe vorsichtig auf die Membrankappe aufschieben.

2. Oberer Teil der Schutzkappe ist in geöffneter Stellung.
Schutzkappe vorsichtig auf die Membrankappe aufschieben.

3. Schutzkappe durch Drehen des oberen Teils der Schutzkappe befestigen.



11 Schutzkappe durch Drehen des oberen Teils befestigen.

9.2.5 Sensor regenerieren

Während des Messeinsatzes des Sensors wird der Elektrolyt durch chemische Reaktionen langsam verbraucht. Die auf der Gegenelektrode werksseitig aufgebraute graubraune Silberhalogenidschicht wächst während des Betriebs weiter auf. Dies hat jedoch keinen Einfluss auf die an der Arbeitselektrode stattfindende Reaktion.

Eine Veränderung der Farbe der Silberhalogenidschicht weist auf eine Beeinflussung der stattfindenden Reaktion hin. Durch Sichtprüfung sicherstellen, dass sich die graubraune Färbung der Gegenelektrode nicht verändert hat. Hat sich die Farbe der Gegenelektrode verändert, ist sie z. B. fleckig, weiß oder silbrig, muss der Sensor regeneriert werden.

- Den Sensor zur Regenerierung an den Hersteller schicken.

10 Reparatur

10.1 Ersatzteile

Detaillierte Angaben zu den Ersatzteilkits gibt Ihnen das "Spare Part Finding Tool" im Internet:

www.endress.com/spareparts_consumables

10.2 Rücksendung

Im Fall einer Reparatur, Werkskalibrierung, falschen Lieferung oder Bestellung muss das Produkt zurückgesendet werden. Als ISO-zertifiziertes Unternehmen und aufgrund gesetzlicher Bestimmungen ist Endress+Hauser verpflichtet, mit allen zurückgesendeten Produkten, die mediumsberührend sind, in einer bestimmten Art und Weise umzugehen.

Sicherstellen einer sicheren, fachgerechten und schnellen Rücksendung:

- ▶ Auf der Internetseite www.endress.com/support/return-material über die Vorgehensweise und Rahmenbedingungen informieren.

Im Fall einer Reparatur, Werkskalibrierung, falschen Lieferung oder Bestellung muss das Produkt zurückgesendet werden.

Um eine sichere, fachgerechte und schnelle Rücksendung sicherzustellen: Bei Ihrer Vertriebszentrale über die Vorgehensweise und Rahmenbedingungen informieren.

10.3 Entsorgung



Gemäß der Richtlinie 2012/19/EU über Elektro- und Elektronik-Altgeräte (WEEE) ist das Produkt mit dem abgebildeten Symbol gekennzeichnet, um die Entsorgung von WEEE als unsortierten Hausmüll zu minimieren. Gekennzeichnete Produkte nicht als unsortierter Hausmüll entsorgen, sondern zu den gültigen Bedingungen an den Hersteller zurückgeben.

- ▶ Lokale Vorschriften beachten.

11 Zubehör

Nachfolgend finden Sie das wichtigste Zubehör zum Ausgabezeitpunkt dieser Dokumentation.


Gelistetes Zubehör ist technisch zum Produkt der Anleitung kompatibel.

1. Anwendungsspezifische Einschränkungen der Produktkombination sind möglich. Konformität der Messstelle zur Applikation sicherstellen. Dafür ist der Betreiber der Messstelle verantwortlich.
2. Informationen, insbesondere technische Daten, in den Anleitungen aller Produkte beachten.
3. Für Zubehör, das nicht hier aufgeführt ist, an Ihren Service oder Ihre Vertriebszentrale wenden.

11.1 Gerätespezifisches Zubehör


Memosens-Datenkabel CYK10

- Für digitale Sensoren mit Memosens-Technologie
- Produktkonfigurator auf der Produktseite: www.endress.com/cyk10

 Technische Information TI00118C

Memosens-Datenkabel CYK11

- Verlängerungskabel für digitale Sensoren mit Memosens-Protokoll
- Produktkonfigurator auf der Produktseite: www.endress.com/cyk11

 Technische Information TI00118C

Memosens-Laborkabel CYK20

- Für digitale Sensoren mit Memosens-Technologie
- Produktkonfigurator auf der Produktseite: www.endress.com/cyk20

Flowfit CYA27

- Modulare Durchflussarmatur für Multiparametermessungen
- Produktkonfigurator auf der Produktseite: www.endress.com/cya27

 Technische Information TI01559C

Flexdip CYA112

- Eintaucharmatur für Wasser und Abwasser
- Modulares Armaturensystem für Sensoren in offenen Becken, Kanälen und Tanks
- Werkstoff: PVC oder Edelstahl
- Produktkonfigurator auf der Produktseite: www.endress.com/cya112

 Technische Information TI00432C

Photometer PF-3

- Kompaktes Handphotometer zur Referenzmesswertbestimmung
- Farbcodierte Reagenzienflaschen mit klarer Dosierungsanleitung
- Best.-Nr.: 71257946

Kit Adapter CCS5x(D/E) für CYA27

- Klemmring
- Druckring
- O-Ring
- Best.-Nr. 71372027

Kit Adapter CCS5x(D/E) für CYA112

- Adapter inkl. O-Ringe
- 2 Stiftschrauben zur Arretierung
- Best.-Nr. 71372026

Kit Schnellverschluss komplett für CYA112

- Adapter Innen- und Außenteile inkl. O-Ringe
- Werkzeug zur Montage und Demontage
- Best.-Nr. 71093377 bzw. montiertes Zubehör der CYA112

COY8

Nullpunkt-Gel für Sauerstoff- und Desinfektionssensoren

- Desinfektionsmittelfreies Gel für die Validierung, Nullpunktkalibrierung und Justierung von Sauerstoff- und Desinfektionsmessstellen
- Produktkonfigurator auf der Produktseite: www.endress.com/coy8



Technische Information TI01244C

12 Technische Daten

12.1 Eingang

Messgrößen	Chlordioxid (ClO ₂) Temperatur	[mg/l, µg/l, ppm, ppb] [°C, °F]
Messbereich	CCS50E-**11AD** CCS50E-**11BF** CCS50E-**11CJ**	0 ... 5 mg/l (ppm) ClO ₂ 0 ... 20 mg/l (ppm) ClO ₂ 0 ... 200 mg/l (ppm) ClO ₂
Signalstrom	CCS50E-**11AD** CCS50E-**11BF** CCS50E-**11CJ**	135 ... 250 nA je 1 mg/l (ppm) ClO ₂ 35 ... 65 nA je 1 mg/l (ppm) ClO ₂ 4 ... 8 nA je 1 mg/l (ppm) ClO ₂

12.2 Leistungsmerkmale

Referenzbedingungen	Temperatur pH-Wert Anströmung ClO ₂ -freies Basismedium	20 °C (68 °F) pH 6 ... 7 40 ... 60 cm/s deionisiertes Wasser
Ansprechzeit	T ₉₀ < 15 s (nach erfolgter Polarisation)	
Polarisationszeit	Erstinbetriebnahme Wiederinbetriebnahme	45 min 20 min
Messwertauflösung des Sensors	CCS50E-**11AD** CCS50E-**11BF** CCS50E-**11CJ**	0,03 µg/l (ppb) ClO ₂ 0,13 µg/l (ppb) ClO ₂ 1,10 µg/l (ppb) ClO ₂
Messabweichung	LOD (Nachweisgrenze) ¹⁾ CCS50E-**11AD** CCS50E-**11BF** CCS50E-**11CJ**	LOQ (Bestimmungsgrenze) 0,002 mg/l (ppm) 0,004 mg/l (ppm) 0,025 mg/l (ppm)
Wiederholbarkeit	CCS50E-**11AD** CCS50E-**11BF** CCS50E-**11CJ**	0,002 mg/l (ppm) 0,007 mg/l (ppm) 0,025 mg/l (ppm)

1) In Anlehnung an ISO 15839. Der Messfehler beinhaltet alle Unsicherheiten des Sensors und des Messumformers (Messkette). Nicht enthalten sind alle durch das Referenzmaterial und eine gegebenenfalls erfolgte Justierung bedingten Unsicherheiten.

Nennsteilheit	CCS50E-**11AD**	195 nA je 1 mg/l (ppm) ClO ₂
	CCS50E-**11BF**	50 nA je 1 mg/l (ppm) ClO ₂
	CCS50E-**11CJ**	6 nA je 1 mg/l (ppm) ClO ₂
Langzeitdrift	< 1 % pro Monat (Mittelwert, ermittelt bei Betrieb mit wechselnder Konzentration und unter Referenzbedingungen)	
Elektrolytstandzeit	bei 10 % des Messbereichs und 20 °C	2 Jahre
	bei 50 % des Messbereichs und 20 °C	1 Jahr
	bei maximaler Konzentration und 55 °C	60 Tage

Eigenverbrauch

Der Eigenverbrauch von Chlordioxid am Sensor ist zu vernachlässigen.

12.3 Umgebung

Umgebungstemperatur -20 ... 60 °C (-4 ... 140 °F)

Lagerungstemperatur		Langzeitlagerung bis maximal 2 Jahre	Lagerung bis maximal 48 h
	Mit Elektrolyt	0 ... 35 °C (32 ... 95 °F) (nicht gefrierend)	35 ... 55 °C (95 ... 131 °F)
	Ohne Elektrolyt	-20 ... 60 °C (-4 ... 140 °F)	

Schutzart IP68 (1,8 m (5,91 ft) Wassersäule über 7 Tage bei 20 °C (68 °F))

12.4 Prozess

Prozesstemperatur 0 ... 55 °C (32 ... 130 °F), nicht gefrierend


Prozessdruck Der Eingangsdruck ist abhängig von der jeweiligen Armatur und Installation.
Die Messung kann mit freiem Auslauf erfolgen.
Der Sensor kann bis zu einem Prozessdruck von 1 bar relativ (14,5 psi relativ) (2 bar abs. (29 psi abs.)) betrieben werden.

- Im Hinblick auf Sensorzustand und -leistung sind unbedingt die in der nachfolgenden Tabelle angegebenen Grenzen für die Anströmgeschwindigkeit einzuhalten.

	Anströmgeschwindigkeit [cm/s]	Volumenstrom [l/h]		
		Flowfit CYA27 (5 l-Variante)	Flowfit CYA27 (30 l-Variante)	Flexdip CYA112
Minimum	15	5	30	Der Sensor hängt frei im Medium, hier ist bei der Installation auf die Mindestanströmgeschwindigkeit von 15 cm/s zu achten.
Maximum	80	30	60	

pH-Bereich	Stabilitätsbereich von Chlordioxid (ClO ₂)	pH 2 ... 10 ¹⁾
	Kalibrierung	pH 4 ... 8
	Messen	pH 4 ... 9
	Ab pH-Werten > 9 ist ClO ₂ instabil und zersetzt sich.	
1) bis pH 3,5 und bei Anwesenheit von Chloridionen (Cl ⁻) entsteht freies Chlor, das mitgemessen wird		
Leitfähigkeit	Der Sensor kann auch in Medien mit geringster Leitfähigkeit, wie z. B. demineralisiertem Wasser eingesetzt werden.	
Durchfluss	Mindestens 5 l/h (1,3 gal/h), in der Durchflussarmatur Flowfit CYA27 (5 l-Variante) Mindestens 30 l/h (7,9 gal/h), in der Durchflussarmatur Flowfit CYA27 (30 l-Variante)	
Anströmung	Mindestens 15 cm/s (0,5 ft/s), z. B. mit Eintaucharmatur Flexdip CYA112	

12.5 Konstruktiver Aufbau

Abmessungen	→  13	
Gewicht	Sensor mit Membrankappe und Elektrolyt (ohne Schutzkappe und ohne Adapter) ca. 95 g (3,35 oz)	
Werkstoffe	Sensorschaft	POM
	Membran	PVDF
	Membrankappe	PVDF
	Schutzkappe	<ul style="list-style-type: none"> ■ Behälter: PC Makrolon (Polycarbonat) ■ Dichtung: Kraiburg TPE TM5MED ■ Deckel: PC Makrolon (Polycarbonat)
	Dichtungsring	FKM
	Verschraubung Sensorschaft	PPS
Kabelspezifikation	max. 100 m (330 ft), einschl. Kabelverlängerung	



71624628

www.addresses.endress.com
