

# Karta katalogowa Cerabar PMP71B

Pomiar ciśnienia procesowego i poziomu w cieczech lub gazach

Cyfrowy przetwornik ciśnienia z metalową membraną procesową



## Zastosowanie

- Pomiar ciśnienia: maks. 700 bar (10 500 psi)
- Temperatura medium, maks.: 400 °C (752 °F), z separatorem membranowym
- Dokładność: do  $\pm 0.025\%$

## Zalety

Przetwornik ciśnienia Cerabar nowej generacji odznacza się nie tylko wytrzymałą konstrukcją, ale oferuje użytkownikom liczne dodatkowe korzyści, takie jak bardzo wygodna obsługa lokalna lub zdalna, możliwość prowadzenia predykcyjnego utrzymania ruchu, a także inteligentne funkcje bezpieczeństwa. Jego oprogramowanie zostało zaprojektowane tak, aby maksymalnie ułatwić obsługę przyrządu. Intuicyjne i proste kreatory prowadzą operatora przez cały proces uruchomienia i weryfikacji. Zintegrowana łączność Bluetooth zapewnia bezpieczną i zdalną obsługę. Duży wyświetlacz z podświetleniem ekranu gwarantuje doskonałą czytelność. Pakiet oprogramowania Heartbeat Technology oferuje funkcje weryfikacji i monitorowania na żądanie, co pozwala na wykrywanie niepożądanych anomalii. Te anomalie to między innymi dynamiczne skoki ciśnienia lub zmiany napięcia zasilania.

## Spis treści

<b>Informacje o niniejszym dokumencie</b> . . . . .	<b>4</b>	<b>Środowisko</b> . . . . .	<b>32</b>
Symbole . . . . .	4	Zakres temperatury otoczenia . . . . .	32
Lista skrótów . . . . .	5	Temperatura składowania . . . . .	33
Obliczenie zakresowości . . . . .	5	Wysokość pracy . . . . .	33
<b>Budowa i działanie układu pomiarowego</b> . . . . .	<b>6</b>	Klasa klimatyczna . . . . .	33
Zasada pomiaru . . . . .	6	Warunki atmosferyczne . . . . .	33
Układ pomiarowy . . . . .	7	Stopień ochrony . . . . .	33
Komunikacja i przetwarzanie danych . . . . .	8	Odporność na drgania . . . . .	34
Dostępność komunikacyjna przyrządów z komunikacją HART, Bluetooth, PROFINET z Ethernet-APL . . . . .	8	Kompatybilność elektromagnetyczna (EMC) . . . . .	34
<b>Wielkości wejściowe</b> . . . . .	<b>11</b>	<b>Proces</b> . . . . .	<b>35</b>
Zmienna mierzona . . . . .	11	Zakres temperatury medium procesowego . . . . .	35
Zakres pomiarowy . . . . .	11	Zakres ciśnienia medium procesowego . . . . .	38
<b>Wielkości wyjściowe</b> . . . . .	<b>13</b>	Pomiar gazów ultraczystych . . . . .	38
Sygnal wyjściowy . . . . .	13	Pomiary wodoru . . . . .	38
Sygnalizacja alarmu . . . . .	13	Pomiar pary i pary nasyconej . . . . .	38
Obciążenie . . . . .	13	Izolacja termiczna . . . . .	38
Tłumienie . . . . .	13	<b>Konstrukcja mechaniczna</b> . . . . .	<b>42</b>
Podłączenie w strefie zagrożonej wybuchem (Ex) . . . . .	13	Konstrukcja, wymiary . . . . .	42
Linearyzacja . . . . .	14	Wymiary . . . . .	44
Parametry komunikacji cyfrowej . . . . .	14	Masa . . . . .	67
Parametry Wireless HART . . . . .	15	Materiały w kontakcie z medium . . . . .	68
<b>Zasilanie</b> . . . . .	<b>16</b>	Materiały niewchodzące w kontakt z medium . . . . .	68
Przyporządkowanie zacisków . . . . .	16	Akcesoria . . . . .	70
Dostępne złącza wtykowe . . . . .	16	<b>Obsługa</b> . . . . .	<b>71</b>
Napięcie zasilania . . . . .	18	Koncepcja obsługi . . . . .	71
Podłączenie elektryczne . . . . .	18	Języki obsługi . . . . .	71
Wyrównanie potencjałów . . . . .	19	Obsługa lokalna . . . . .	72
Zaciski . . . . .	19	Wyświetlacz lokalny . . . . .	72
Wprowadzenia przewodów . . . . .	19	Obsługa zdalna . . . . .	74
Parametry przewodów . . . . .	19	Integracja z systemami automatyki . . . . .	75
Ogranicznik przepięć . . . . .	19	Obsługiwane oprogramowanie narzędziowe . . . . .	75
<b>Parametry metrologiczne</b> . . . . .	<b>21</b>	HistoROM . . . . .	75
Czas odpowiedzi . . . . .	21	<b>Certyfikaty i dopuszczenia</b> . . . . .	<b>76</b>
Warunki odniesienia . . . . .	21	Znak CE . . . . .	76
Dokładność całkowita . . . . .	21	Znak zgodności RCM-Tick . . . . .	76
Rozdzielczość . . . . .	24	Dopuszczenia Ex . . . . .	76
Błąd całkowity . . . . .	24	Badanie odporności na korozję . . . . .	76
Stabilność długoterminowa . . . . .	25	Certyfikat EAC . . . . .	76
Czas odpowiedzi T63 i T90 . . . . .	25	Dopuszczenia do kontaktu z wodą pitną . . . . .	76
Czynniki montażowe . . . . .	25	Zabezpieczenie przed przelaniem (w przygotowaniu) . . . . .	77
Czas przygotowania do pracy (wg IEC62828-4) . . . . .	26	Bezpieczeństwo funkcjonalne SIL/Deklaracja zgodności IEC 61508 (opcjonalnie) . . . . .	77
<b>Montaż</b> . . . . .	<b>27</b>	Dopuszczenie do stosowania w środowisku morskim . . . . .	77
Pozycja pracy . . . . .	27	Dopuszczenia radiowe . . . . .	77
Wskazówki montażowe . . . . .	27	Dopuszczenie CRN . . . . .	77
Wskazówki montażowe dla wersji z separatorem membranowym . . . . .	27	Świadectwa badań . . . . .	77
Wybór czujników i ich rozmieszczenie . . . . .	28	Dyrektywa ciśnieniowa 2014/68/UE (PED) . . . . .	78
Specjalne wskazówki montażowe . . . . .	29	Pomiar tlenu . . . . .	78
		Wykonanie nie zawierające substancji zakłócających nakładanie powłok lakierniczych (PWIS) . . . . .	78
		Symbol RoHS używany w Chinach . . . . .	79
		Dyrektywa RoHS . . . . .	79
		Certyfikat PROFINET z Ethernet-APL . . . . .	79
		Dodatkowe dopuszczenia . . . . .	79

<b>Kody zamówieniowe</b> . . . . .	<b>80</b>
Kody zamówieniowe . . . . .	80
Zakres dostawy . . . . .	80
Oznaczenie punktu pomiarowego (TAG) . . . . .	80
Świadectwa badań, deklaracje i certyfikaty kontroli . . . . .	80
<b>Pakiety aplikacji</b> . . . . .	<b>81</b>
Heartbeat Technology . . . . .	81
<b>Akcesoria</b> . . . . .	<b>82</b>
Akcesoria używane w zależności od wersji przyrządu . . . . .	82
Device Viewer . . . . .	82
<b>Dokumentacja</b> . . . . .	<b>83</b>
Dokumentacja standardowa . . . . .	83
Dokumentacja uzupełniająca . . . . .	83
Broszury . . . . .	83
Dokumentacja specjalna . . . . .	83
<b>Zastrzeżone znaki towarowe</b> . . . . .	<b>83</b>

## Informacje o niniejszym dokumencie

### Symbole

#### Symbole związane z bezpieczeństwem

##### NIEBEZPIECZEŃSTWO

Ten symbol ostrzega przed niebezpieczną sytuacją. Zlekceważenie tego zagrożenia spowoduje poważne uszkodzenia ciała lub śmierć.

##### OSTRZEŻENIE

Ten symbol ostrzega przed niebezpieczną sytuacją. Zlekceważenie tego zagrożenia może spowodować poważne uszkodzenia ciała lub śmierć.

##### PRZESTROGA

Ten symbol ostrzega przed niebezpieczną sytuacją. Zlekceważenie tego zagrożenia może być przyczyną lekkich lub średnich obrażeń.

##### NOTYFIKACJA


Tym symbolem oznaczone są informacje o procedurach i innych danych, z którymi nie wiąże się niebezpieczeństwo obrażeń.

#### Symbole elektryczne


Uziemienie: 

Zacisk do podłączenia z uziemieniem.


#### Symbole oznaczające typy informacji


Dopuszczalne: 


Dopuszczalne procedury, procesy lub czynności.

Zabronione: 

Zabronione procedury, procesy lub czynności.

Informacje dodatkowe: 

Odsyłacz do dokumentacji: 

Odsyłacz do strony: 

Kolejne kroki procedury: [1](#), [2](#), [3](#)

Wynik w danym kroku procedury: 



#### Symbole na rysunkach

Numery pozycji: 1, 2, 3 ...

Kolejne kroki procedury: [1](#), [2](#), [3](#)

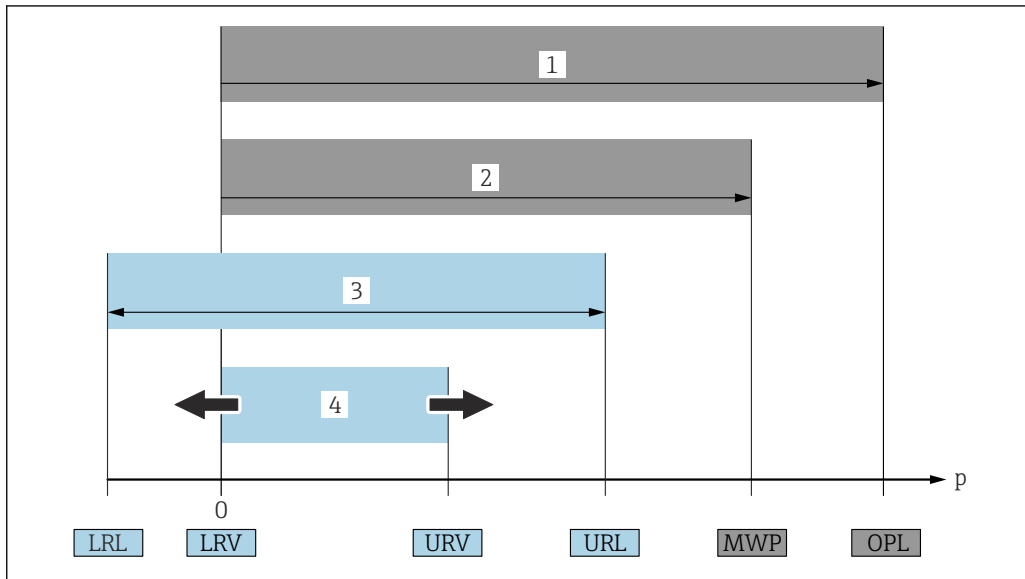
Widoki: A, B, C, ...

#### Symbole na urządzeniu

Instrukcje dotyczące bezpieczeństwa:  → 

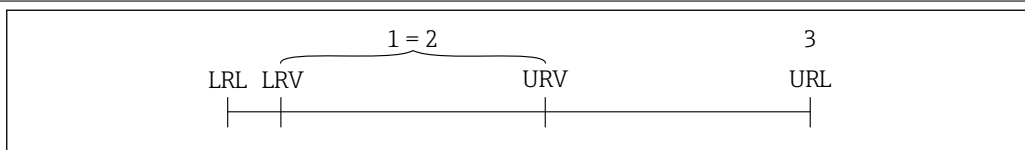
Obowiązuje przestrzeganie instrukcji dotyczących bezpieczeństwa, podanych w odpowiednich instrukcjach obsługi.

Lista skrótów



- 1 OPL: (wartość graniczna nadciśnienia = przeciążalność celi pomiarowej) dla danego przyrządu jest determinowana przez element układu pomiarowego o najniższym ciśnieniu nominalnym, tzn. oprócz celi pomiarowej należy również uwzględnić przyłącze procesowe. Należy uwzględnić zależność ciśnienie/temperatura.
  - 2 MWP (maksymalne ciśnienie pracy) dla celi pomiarowej jest determinowane przez element układu pomiarowego o najniższym ciśnieniu nominalnym, tzn. oprócz celi pomiarowej, należy również uwzględnić przyłącze procesowe. Należy uwzględnić zależność ciśnienie/temperatura. Ciśnienie odpowiadające maksymalnemu ciśnieniu pracy (MWP) może być stosowane przez nieograniczony czas. Wartość MWP jest podana na tabliczce znamionowej.
  - 3 Maksymalny zakres pomiarowy odpowiada zakresowi między wartością LRL a URL. Ten zakres pomiarowy to maksymalny zakres, który może być wzorcowany/dostrajany.
  - 4 Zakres wzorcowany/adiustowany odpowiada zakresowi między LRV a URV. Ustawienie fabryczne: 0 dla URL. W zamówieniu użytkownik może określić inne zakresy wzorcowane.
- p Ciśnienie  
 LRL Dolna wartość zakresu nominalnego  
 URL Górna wartość zakresu nominalnego  
 LRV Dolna wartość zakresu  
 URV Górna wartość zakresu  
 TD Zakresowość. Przykład - patrz rozdział poniżej.

Obliczenie zakresowości



- 1 Zakres, który może być wzorcowany/adiustowany
- 2 Zakres od punktu zerowego
- 3 Górna wartość zakresu nominalnego

Przykład:

- Cella pomiarowa: 10 bar (150 psi)
- Górna wartość zakresu nominalnego (URL) = 10 bar (150 psi)
- Zakres wzorcowany/adiustowany: 0 ... 5 bar (0 ... 75 psi)
- Dolna wartość zakresu (LRV) = 0 bar (0 psi)
- Górna wartość zakresu (URV) = 5 bar (75 psi)

$$TD = \frac{URL}{|URV - LRV|}$$

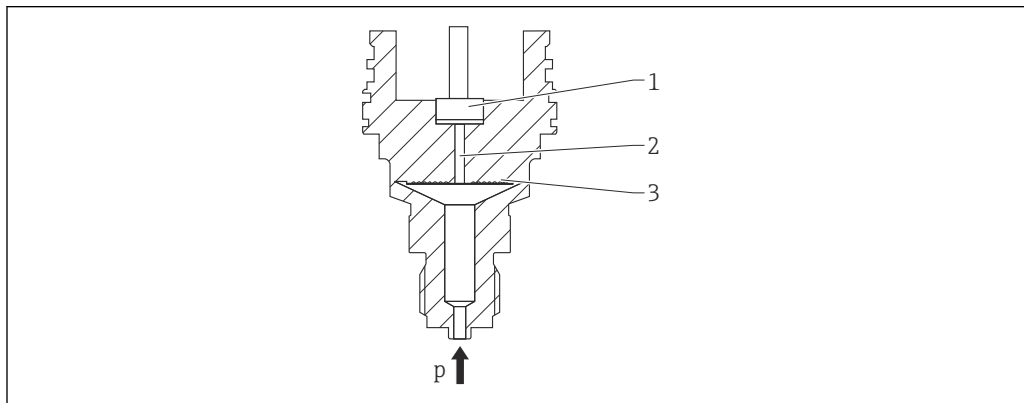
W tym przykładzie TD wynosi 2:1. Zakres ustawiony jest względem punktu zerowego (zakres od zera).

## Budowa i działanie układu pomiarowego

### Zasada pomiaru

#### Membrana metalowa

Przyrząd w wersji standardowej (bez separatora membranowego)



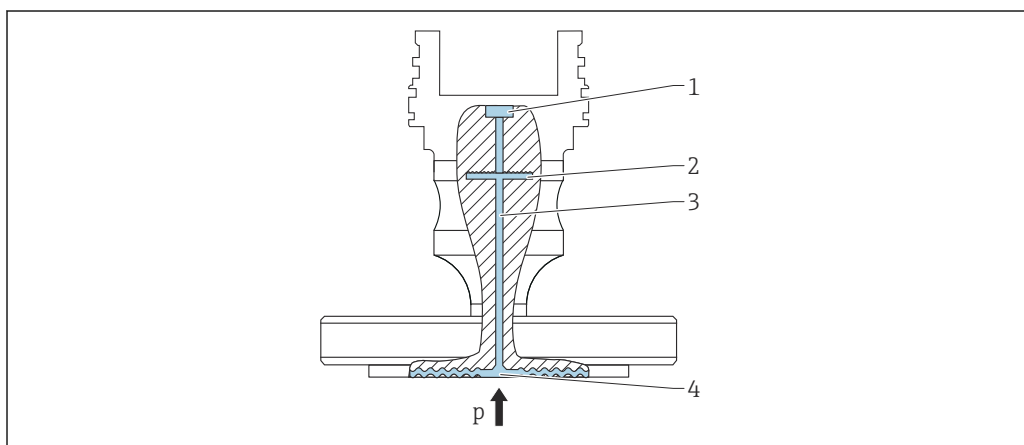
- 1 Element pomiarowy  
2 Kanał z cieczą wypełniającą  
3 Membrana metalowa  
p Ciśnienie

Ciśnienie powoduje ugięcie metalowej membrany celi pomiarowej. Ciecz wypełniająca przenosi ciśnienie na mostek Wheatstone'a (wykonany w technologii półprzewodnikowej). Zmiana napięcia na mostku rezystancyjnym, wywołana zmianą ciśnienia, jest mierzona i przetwarzana przez układ mikroprocesorowy.

#### Zalety:

- Możliwość pomiaru bardzo wysokich ciśnień
- Wysoka stabilność długoterminowa
- Wysoka odporność na przeciążenia
- Dodatkowa osłona zapewniająca lepszą szczelność
- Znacznie mniejszy wpływ temperatury np. w porównaniu do systemów separatorów membranowych z kapilarami

Przyrząd z separatorem membranowym



- 1 Element pomiarowy  
2 Membrana wewnętrzna  
3 Kanał z cieczą wypełniającą  
4 Membrana metalowa  
p Ciśnienie

Ciśnienie procesowe działa na membranę separatora membranowego i jest przenoszone przez ciecz wypełniającą na membranę wewnętrzną. Membrana wewnętrzna ugina się. Ciecz wypełniająca przenosi ciśnienie na stronę elementu pomiarowego, gdzie znajduje się mostek rezystancyjny. Zmiana napięcia na mostku rezystancyjnym, wywołana zmianą ciśnienia, jest mierzona i przetwarzana przez układ mikroprocesorowy.

**Zalety:**

- W zależności od wersji, możliwość pomiaru w zakresie ciśnień do 400 bar (6 000 psi) przy bardzo wysokich temperaturach procesowych
- Wysoka stabilność długoterminowa
- Wysoka odporność na przeciążenia
- W przyrządach standardowych (bez separatora membranowego): dodatkowa osłona zapewniająca lepszą szczelność

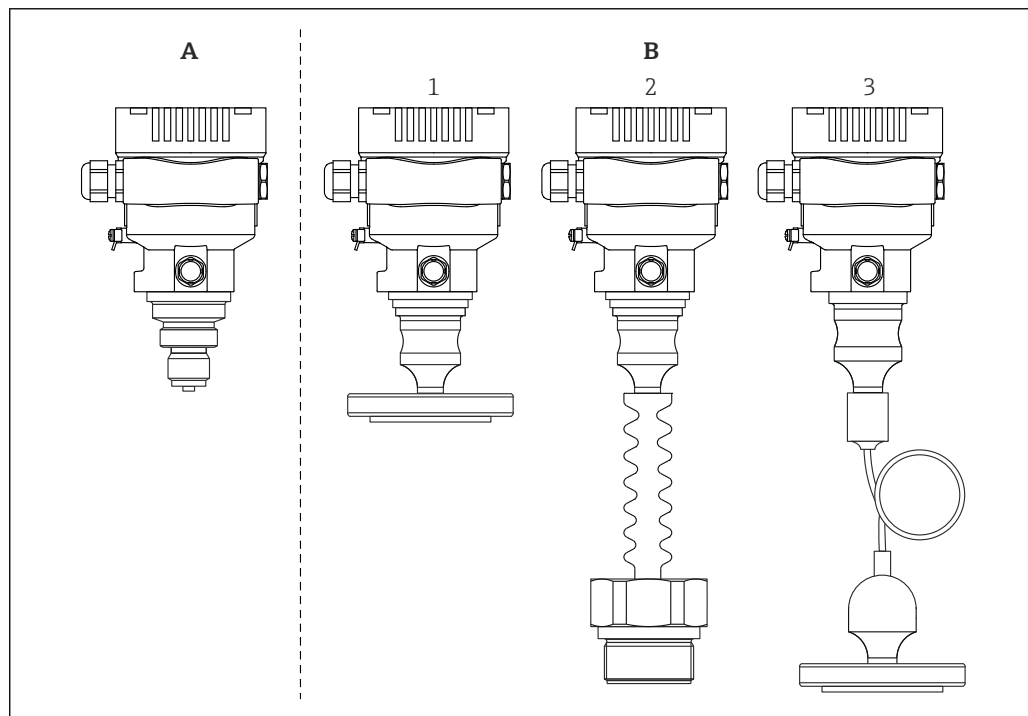
*Zastosowanie separatorów membranowych*

Separator membranowy stosowane są zwykle wtedy, gdy przetwornik pomiarowy powinien być odseparowany od medium procesowego. Zastosowanie separatorów membranowych jest zalecane w następujących przypadkach:

- dla ochrony przyrządu przed wpływem ekstremalnych temperatur procesowych - poprzez zastosowanie separatorów temperaturowych lub kapilar,
- gdy przyrząd jest narażony na silne drgania - należy oddzielić instalację procesową od przyrządu za pomocą kapilary,
- celem ochrony przed mediami agresywnymi lub korozyjnymi - poprzez zastosowanie materiałów membrany o wysokiej odporności chemicznej,
- gdy media krystalizują się lub zawierają ciała stałe - poprzez dobór odpowiednich powłok,
- przy mediach niejednorodnych lub mających dużą zawartość substancji włóknistych,
- jeśli wymagane jest dokładne czyszczenie w punkcie pomiarowym lub niezbędna jest ochrona przetwornika przed silnymi oparami,
- gdy dostęp do miejsca montażu jest utrudniony.

**Układ pomiarowy**

**Wersje przyrządu**

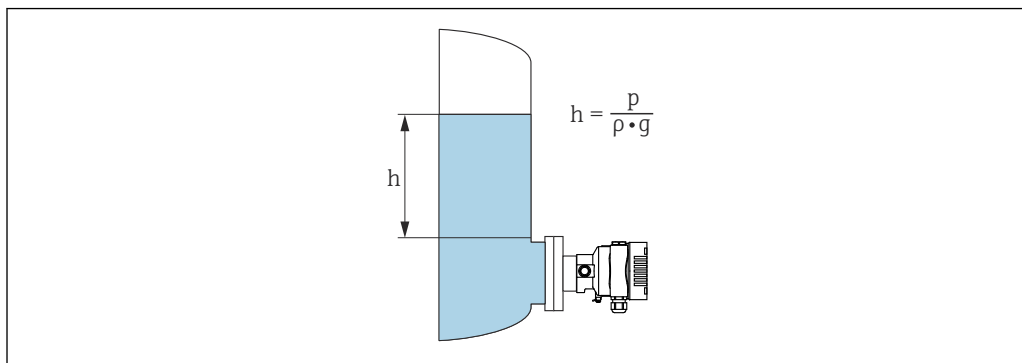


- A Przyrząd w wersji standardowej (bez separatora membranowego)  
 B Przyrząd z separatorem membranowym  
 1 Separator membranowy typu "Kompaktowy"  
 2 Separator membranowy z separatorem temperaturowym  
 3 Separator membranowy z kapilarą

A0043594

**Pomiar poziomu, objętości lub masy**

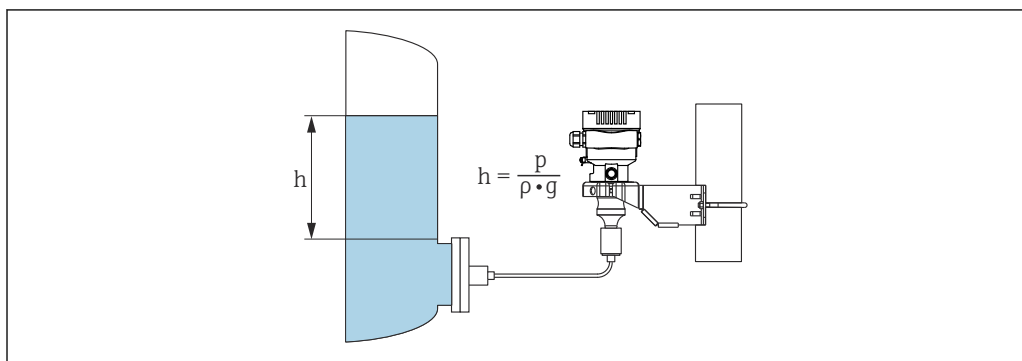
Przyrząd w wersji standardowej (bez separatora membranowego)




A0038343

- $h$  Wysokość (poziom)  
 $p$  Ciśnienie  
 $\rho$  Gęstość medium  
 $g$  Przyspieszenie ziemskie

Przyrząd z separatorem membranowym



A0038342

 1 Przykładowy rysunek: separator membranowy z kapilarą

- $h$  Wysokość (poziom)  
 $p$  Ciśnienie  
 $\rho$  Gęstość medium  
 $g$  Przyspieszenie ziemskie

Zalety:

- Pomiar objętości i masy w zbiornikach o dowolnym kształcie dzięki możliwości programowania charakterystyki opisującej kształt zbiornika
- Szeroki zakres zastosowań, np.:
  - pomiar w zbiornikach, w których tworzy się piana,
  - pomiar w zbiornikach z mieszałkami lub wbudowanymi sitami,
  - pomiar w zbiornikach z gazami ciekłymi.

**Komunikacja i przetwarzanie danych**

- 4...20 mA z protokołem HART
- Bluetooth (opcjonalnie)
- PROFINET z Ethernet-APL: protokół komunikacyjny 10BASE-T1L

**Dostępność komunikacyjna przyrządów z komunikacją HART, Bluetooth, PROFINET z Ethernet-APL****Bezpieczeństwo systemów IT**

Gwarancja Endress+Hauser jest udzielana wyłącznie wtedy, gdy przyrząd został zainstalowany i jest użytkowany zgodnie z instrukcją obsługi. Przyrząd posiada funkcje zabezpieczające przed przypadkową zmianą ustawień. Użytkownik powinien wdrożyć odpowiednie środki bezpieczeństwa systemów IT, zgodnie z obowiązującymi u niego standardami bezpieczeństwa, zapewniające dodatkową ochronę urządzenia i przesyłu danych.



### Środki bezpieczeństwa IT w przyrządzie

Przyrząd posiada specjalne funkcje, umożliwiające zabezpieczenie ustawień przez operatora. Funkcje te mogą być skonfigurowane przez użytkownika, a ich poprawne użycie zapewnia większe bezpieczeństwo pracy przyrządu. Przegląd najważniejszych funkcji bezpieczeństwa podano w następnym rozdziale:

- Blokada przełącznikiem blokady zapisu
- Kody dostępu w zależności od typu użytkownika (dotyczy obsługi za pomocą wyświetlacza, Bluetooth lub oprogramowania FieldCare, DeviceCare oraz oprogramowania do zarządzania aparaturą obiektową (np. AMS, PDM i aplikacji serwera WWW)

Funkcja/interfejs	Ustawienie fabryczne	Zalecenia
Kod dostępu (dotyczy również logowania do serwera WWW lub połączenia za pomocą oprogramowania FieldCare)	Niezdefiniowany (0000)	Zdefiniować indywidualny kod dostępu podczas uruchomienia.
Serwer WWW	Aktywny	Stosownie do aplikacji, po dokonaniu oceny ryzyka.
Interfejs serwisowy (CDI)	Włączony	Stosownie do aplikacji, po dokonaniu oceny ryzyka.
Blokada przełącznikiem blokady zapisu	Wyłączona	Stosownie do aplikacji, po dokonaniu oceny ryzyka.

#### *Blokada dostępu za pomocą hasła*

Do ochrony parametrów urządzenia przed zapisem służą różne hasła dostępu.

Ochrona przed zapisem parametrów przyrządu jest możliwa za pomocą wskaźnika lokalnego, przeglądarki internetowej lub oprogramowania obsługowego (np. FieldCare, DeviceCare). Indywidualny kod dostępu jednoznacznie określa uprawnienia dostępu.

#### *Indywidualny kod dostępu*

Dostęp do zapisu parametrów przyrządu za pomocą wskaźnika lokalnego, przeglądarki internetowej lub oprogramowania obsługowego (np. FieldCare, DeviceCare) może być chroniony za pomocą indywidualnego, edytowalnego hasła użytkownika.

#### *Ogólne wskazówki dotyczące korzystania z hasła*

- Podczas uruchomienia należy zmienić fabrycznie ustawiony kod dostępu
- Podczas definiowania i zarządzania kodem dostępu należy przestrzegać zasad tworzenia bezpiecznego hasła
- Za zarządzanie kodem dostępu oraz korzystanie z niego z należytą starannością odpowiada użytkownik

#### *Dostęp poprzez serwer WWW*

Dzięki wbudowanej funkcji serwera WWW, do obsługi i konfiguracji przyrządu można wykorzystać przeglądarkę internetową i port PROFINET oparty na warstwie fizycznej Ethernet-APL. Oprócz wartości mierzonych wyświetlane są również informacje o statusie, umożliwiające użytkownikowi monitorowanie statusu urządzenia. Możliwe jest również zarządzanie danymi przyrządu oraz konfiguracja parametrów sieci.

Połączenie PROFINET oparte na warstwie fizycznej Ethernet-APL wymaga dostępu do sieci.

#### *Obsługiwane funkcje*

Wymiana danych pomiędzy stacją operatorską ( np. notebookiem) a przyrządem pomiarowym:

- Eksport ustawień parametrów (do pliku PDF, tworzenie dokumentacji punktu pomiarowego)
- Eksport raportu z weryfikacji Heartbeat (do pliku PDF, opcja dostępna tylko w wersji z pakietem aplikacji "Heartbeat Weryfikacja")
- Pobieranie sterownika (GSDML) w celu integracji z systemami automatyki

Fabrycznie funkcja serwera WWW jest aktywna. W razie potrzeby funkcję tę można wyłączyć w parametr **WWW zał./wył.** (np. po uruchomieniu punktu pomiarowego).

Na stronie logowania informacja o urządzeniu i jego statusie może być ukryta. Uniemożliwia to dostęp do informacji osobom nieuprawnionym.



Szczegółowe informacje na temat parametrów przyrządu:  
Dokument "Parametryzacja urządzenia"

## Wielkości wejściowe

### Zmienna mierzona

### Mierzone zmienne procesowe

- Ciśnienie absolutne
- Ciśnienie względne

### Zakres pomiarowy

W zależności od konfiguracji przyrządu, maksymalne ciśnienie pracy (MWP) oraz wartość graniczna nadciśnienia (OPL) mogą różnić się od tych, które podano w tabelach.

### Ciśnienie absolutne

Cela pomiarowa	Maksymalny zakres pomiarowy <sup>1)</sup>		Najmniejszy wzorcowany zakres (ustawiony fabrycznie) <sup>2) 3)</sup>
	dolna wartość zakresu nom. (LRL)	górną wartość zakresu nom. (URL)	
	[bar <sub>abs</sub> (psi <sub>abs</sub> )]	[bar <sub>abs</sub> (psi <sub>abs</sub> )]	[bar (psi)]
400 mbar (6 psi)	0	+0.4 (+6)	0.005 (0.075) <sup>4)</sup>
1 bar (15 psi)	0	+1 (+15)	0.01 (0.15) <sup>5)</sup>
2 bar (30 psi)	0	+2 (+30)	0.02 (0.3) <sup>5)</sup>
4 bar (60 psi)	0	+4 (+60)	0.04 (0.6) <sup>5)</sup>
10 bar (150 psi)	0	+10 (+150)	0.1 (1.5) <sup>5)</sup>
40 bar (600 psi)	0	+40 (+600)	0.4 (6) <sup>5)</sup>
100 bar (1 500 psi)	0	+100 (+1500)	1.0 (15) <sup>5)</sup>
400 bar (6 000 psi)	0	+400 (+6000)	4.0 (60) <sup>5)</sup>
700 bar (10 500 psi) <sup>6)</sup>	0	+700 (+10500)	7.0 (105) <sup>5)</sup>

- 1) Przyrząd z separatorem membranowym: w zakresie pomiarowym należy przestrzegać minimalnej górnej wartości zakresu równej 80 mbar<sub>abs</sub> (1.16 psi<sub>abs</sub>).
- 2) Zakresowość > 100:1, na zamówienie lub ustawiona w przyrządzie
- 3) Maks. TD wynosi 5:1 w wersji Platinum.
- 4) Największa zakresowość, ustawiana fabrycznie: 80:1
- 5) Największa zakresowość, ustawiana fabrycznie: 100:1
- 6) Tylko przyrządy w wersji standardowej (bez separatora membranowego). Na zamówienie, dla przyrządów z separatorem membranowym.

### Ciśnienie absolutne

Cela pomiarowa	MWP	OPL	Odporność na podciśnienie <sup>1)</sup>	Ciśnienie niszczące <sup>2)</sup>
	[bar <sub>abs</sub> (psi <sub>abs</sub> )]	[bar <sub>abs</sub> (psi <sub>abs</sub> )]		[bar <sub>abs</sub> (psi <sub>abs</sub> )]
400 mbar (6 psi)	4 (60)	6 (90)	<ul style="list-style-type: none"> <li>■ Olej silikonowy: 0.01 (0.15)</li> <li>■ Olej obojętny: 0.04 (0.6)</li> </ul>	100 (1450)
1 bar (15 psi)	6.7 (100)	10 (150)		100 (1450)
2 bar (30 psi)	13.3 (200)	20 (300)		100 (1450)
4 bar (60 psi)	18.7 (280.5)	28 (420)		100 (1450)
10 bar (150 psi)	26.7 (400.5)	40 (600)		100 (1450)
40 bar (600 psi)	100 (1500)	160 (2400)		250 (3625)
100 bar (1 500 psi)	100 (1500)	400 (6000) <sup>3)</sup>		1000 (14500)
400 bar (6 000 psi)	400 (6000)	600 (9000)		2000 (29000)
700 bar (10 500 psi) <sup>4)</sup>	700 (10500)	1050 (15750)		2800 (40600)

- 1) Odporność na podciśnienie jest określona dla czujnika pomiarowego w warunkach odniesienia. W zastosowaniach w zakresie określonym wartościami granicznymi, zalecana jest membrana ceramiczna. Przyrząd z separatorem membranowym: przestrzegać wartości granicznych ciśnienia i temperatury cieczy wypełniającej wybranej dla danego zastosowania.
- 2) Poniższe dane dotyczą przyrządu w wersji standardowej (bez separatora membranowego).
- 3) OPL opcjonalna 160 bar (2 400 psi) (dla wersji niskotemperaturowej).
- 4) Tylko przyrządy w wersji standardowej (bez separatora membranowego). Na zamówienie, dla przyrządów z separatorem membranowym.

## Ciśnienie względne

Cela pomiarowa	Maksymalny zakres pomiarowy		Najmniejszy wzorcowany zakres (ustawiony fabrycznie) <sup>1) 2)</sup>
	dolna wartość zakresu nom. (LRL)	górną wartość zakresu nom. (URL)	
	[bar (psi)]	[bar (psi)]	[bar (psi)]
400 mbar (6 psi)	-0.4 (-6)	+0.4 (+6)	0.005 (0.075)
1 bar (15 psi)	-1 (-15)	+1 (+15)	0.01 (0.15)
2 bar (30 psi)	-1 (-15)	+2 (+30)	0.02 (0.3)
4 bar (60 psi)	-1 (-15)	+4 (+60)	0.04 (0.6)
10 bar (150 psi)	-1 (-15)	+10 (+150)	0.1 (1.5)
40 bar (600 psi)	-1 (-15)	+40 (+600)	0.4 (6)
100 bar (1 500 psi)	-1 (-15)	+100 (+1500)	1.0 (15)
400 bar (6 000 psi)	-1 (-15)	+400 (+6000)	4.0 (60)
700 bar (10 500 psi) <sup>3)</sup>	-1 (-15)	+700 (+10500)	7.0 (105)

1) Zakresowość > 100:1, na zamówienie lub ustawiona w przyrządzie

2) Maks. TD wynosi 5:1 w wersji Platinum.

3) Tylko przyrządy w wersji standardowej (bez separatora membranowego). Na zamówienie, dla przyrządów z separatorem membranowym.

## Ciśnienie względne

Cela pomiarowa	MWP	OPL	Odporność na podciśnienie <sup>1)</sup>	Ciśnienie niszczące <sup>2)</sup>
	[bar (psi)]	[bar (psi)]		
400 mbar (6 psi)	4 (60)	6 (90)	<ul style="list-style-type: none"> <li>■ Olej silikonowy: 0.01 (0.15)</li> <li>■ Olej obojętny: 0.04 (0.6)</li> </ul>	100 (1450)
1 bar (15 psi)	6.7 (100)	10 (150)		100 (1450)
2 bar (30 psi)	13.3 (200)	20 (300)		100 (1450)
4 bar (60 psi)	18.7 (280.5)	28 (420)		100 (1450)
10 bar (150 psi)	26.7 (400.5)	40 (600)		100 (1450)
40 bar (600 psi)	100 (1500)	160 (2400)		250 (3625)
100 bar (1 500 psi)	100 (1500)	400 (6000) <sup>3)</sup>		1000 (14500)
400 bar (6 000 psi)	400 (6000)	600 (9000)		2000 (29000)
700 bar (10 500 psi) <sup>4)</sup>	700 (10500)	1050 (15750)		2800 (40600)

1) Odporność na podciśnienie jest określana dla danej celi pomiarowej w warunkach odniesienia. W zastosowaniach w zakresie określonym wartościami granicznymi, zalecana jest membrana ceramiczna. Przyrząd z separatorem membranowym: przestrzegać wartości granicznych ciśnienia i temperatury cieczy wypełniającej wybranej dla danego zastosowania.

2) Poniższe dane dotyczą przyrządu w wersji standardowej (bez separatora membranowego).

3) OPL opcjonalna 160 bar (2 400 psi) (dla wersji niskotemperaturowej).

4) Tylko przyrządy w wersji standardowej (bez separatora membranowego). Na zamówienie, dla przyrządów z separatorem membranowym.



**Linearyzacja**

Wyposażenie przyrządu w funkcję linearyzacji pomiaru umożliwia konwersję wartości mierzonej na dowolne jednostki ciśnienia lub objętości. W razie konieczności można wprowadzać tabele linearyzacji zdefiniowane przez użytkownika, składające się z maks. 32 par wartości.

**Parametry komunikacji cyfrowej****HART**

- ID producenta: 17 (0x11{hex})
- ID typu przyrządu: 0x112A
- Wersja przyrządu: 1
- Specyfikacja HART: 7
- Wersja pliku opisu przyrządu: 1
- Pliki opisu przyrządu (DTM, DD), informacje i pliki na stronach:
  - [www.endress.com](http://www.endress.com)
  - [www.fieldcommgroup.org](http://www.fieldcommgroup.org)
- Obciążenie HART: min. 250 Ω

*Zmienne przyrządu HART (ustawione fabrycznie)*

Do poszczególnych zmiennych HART przyrządu są przypisane następujące wartości mierzone:

Zmienna przyrządu	Wartość mierzona
Wartość pierwsza (PV) <sup>1)</sup>	Ciśnienie <sup>2)</sup>
Wartość druga (SV)	Temperatura czujnika
Wartość trzecia (TV)	Temperatura elektroniki
Wartość czwarta (QV)	Ciśnienie czujnika <sup>3)</sup>

- 1) Zmienna PV jest zawsze przypisana do wyjścia prądowego.
- 2) Ciśnienie jest równe wartości obliczonej po tłumieniu i kalibracji pozycji pracy.
- 3) Wartość parametru Ciśnienie czujnika to nieprzetworzona wartość mierzona sygnału z celi pomiarowej przed tłumieniem i kalibracją pozycji pracy.

*Wybór zmiennych HART przyrządu*

- Opcja **Ciśnienie** (po kalibracji pozycji pracy i tłumieniu)
- Zmienna skalowana
- Temperatura czujnika
- Ciśnienie czujnika  
Ciśnienie czujnika jest surowy sygnał z sensora bez tłumienia i korekcy zera.
- Temperatura elektroniki
- Prąd na zaciskach  
The terminal current is the read-back current on terminal block.
- Napięcie na zaciskach 1  
Widoczność zależy od opcji w kodzie zamówieniowym lub od ustawień urządzenia
- Opcja **Noise of pressure signal** i opcja **Mediana sygnału ciśnienia**  
Widoczne, jeśli zamówiono opcję Heartbeat Technology
- Procent zakresu
- Prąd pętli prądowej  
Prąd pętli prądowej jest to prąd w obwodzie wyjściowym określony przez mierzone ciśnienie

*Obsługiwane funkcje*

- Tryb Burst
- Dodatkowe informacje o statusie przetwornika
- Blokada przyrządu

**PROFINET z Ethernet-APL**

<b>Protokół</b>	"Application Layer protocol for decentralized periphery and distributed automation", wersja 2.4
<b>Typ komunikacji</b>	Ethernet Advanced Physical Layer 10BASE-T1L
<b>Klasa zgodności</b>	Klasa zgodności B
<b>Klasa obciążenia sieci</b>	Klasa obciążenia sieci II

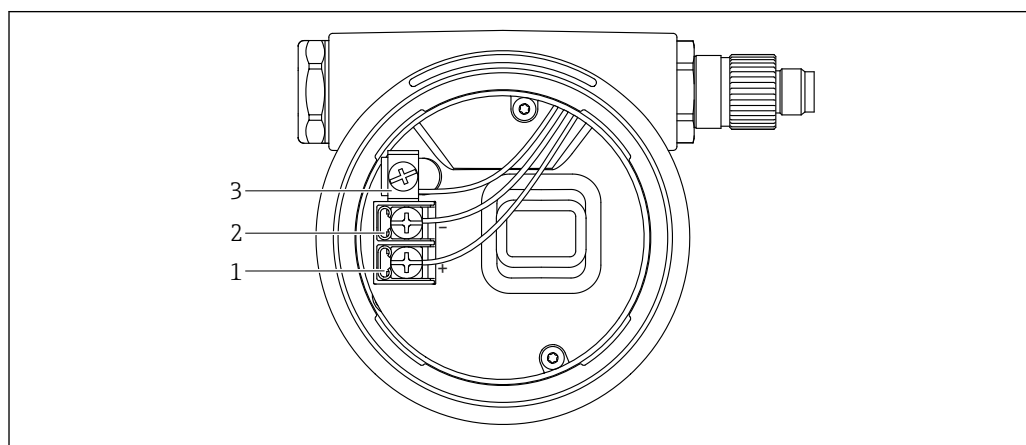
<b>Prędkości transmisji</b>	Automatyczna 10 Mbit/s, detekcja trybu duplexowego
<b>Czasy cyklu</b>	Min. 32 ms
<b>Biegunowość</b>	Automatyczne rozpoznawanie biegunowości w celu automatycznej korekcji krosowanych par linii TxD i RxD
<b>Obsługa protokołu MRP</b>	Tak
<b>Obsługa redundancji systemu</b>	Redundancja systemu S2 (2 AR z 1 NAP)
<b>Profil urządzenia</b>	Identyfikator profilu 0xB310 Urządzenie uniwersalne
<b>ID producenta</b>	0x11
<b>ID typu przyrządu</b>	A22A
<b>Pliki opisu przyrządu (GSD, DTM, DD)</b>	Informacje i pliki do pobrania ze strony: <ul style="list-style-type: none"> <li>▪ <a href="http://www.endress.com">www.endress.com</a> Na stronie danego produktu: Dokumentacja/Instrukcje obsługi/ Oprogramowanie → Sterowniki</li> <li>▪ <a href="http://www.profibus.org">www.profibus.org</a></li> </ul>
<b>Obsługiwane połączenia</b>	<ul style="list-style-type: none"> <li>▪ 2 x AR (relacja aplikacyjna z IO Controller/sterownikiem)</li> <li>▪ 1 x AR (dopuszczalna relacja aplikacyjna z IO-Supervisor/urządzeniem programującym)</li> <li>▪ 1 x Input CR (kanał komunikacyjny)</li> <li>▪ 1 x Output CR (kanał komunikacyjny)</li> <li>▪ 1 x Alarm CR (kanał komunikacyjny)</li> </ul>
<b>Opcje konfiguracji przyrządu</b>	<ul style="list-style-type: none"> <li>▪ Oprogramowanie narzędziowe producenta (FieldCare, DeviceCare)</li> <li>▪ Przeglądarka internetowa</li> <li>▪ Plik opisu urządzenia (GSD), który można odczytać za pomocą wbudowanego webserwera przyrządu</li> <li>▪ Mikroprzełącznik do ustawiania serwisowego adresu IP</li> </ul>
<b>Konfiguracja nazwy urządzenia</b>	<ul style="list-style-type: none"> <li>▪ Protokół DCP</li> <li>▪ Aplikacja Process Device Manager (PDM)</li> <li>▪ Wbudowany webserwer</li> </ul>
<b>Obsługiwane funkcje</b>	<ul style="list-style-type: none"> <li>▪ Funkcja identyfikacji i serwisu Prosta identyfikacja przyrządu za pomocą: <ul style="list-style-type: none"> <li>▪ systemu sterowania,</li> <li>▪ tabliczki znamionowej.</li> </ul> </li> <li>▪ Status wartości mierzonej zmienne procesowe są przesyłane wraz ze statusem wartości mierzonej</li> <li>▪ Migające tło wyświetlacza pozwala na szybką identyfikację przyrządu i funkcji</li> <li>▪ Obsługa przyrządu za pomocą oprogramowania narzędziowego (np. FieldCare, DeviceCare, SIMATIC PDM)</li> </ul>
<b>Integracja z systemami automatyki</b>	Szczegółowe informacje dotyczące integracji z systemami automatyki, patrz Instrukcja obsługi przyrządu <ul style="list-style-type: none"> <li>▪ Cykliczna transmisja danych</li> <li>▪ Przegląd i opis modułów</li> <li>▪ Kody statusu</li> <li>▪ Konfiguracja po uruchomieniu</li> <li>▪ Ustawienie fabryczne</li> </ul>

**Parametry Wireless HART**

- Minimalne napięcie rozruchu: 10.5 V
- Prąd rozruchu: 3.6 mA
- Czas rozruchu: <5 s
- Minimalne napięcie pracy: 10.5 V
- Prąd Multidrop: 4 mA

## Zasilanie

### Przyporządkowanie zacisków Obudowa jednokomorowa

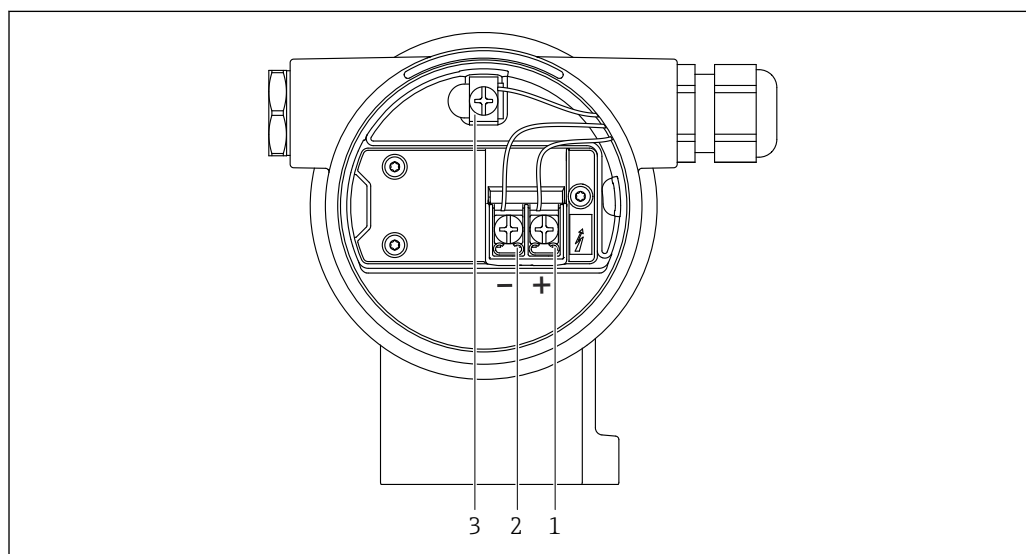


A0042594

#### 2 Zaciski podłączeń i zacisk uziemienia w przedziale podłączeniowym

- 1 Zacisk dodatni
- 2 Zacisk ujemny
- 3 Wewnętrzny zacisk uziemienia

### Obudowa dwukomorowa



A0042803

#### 3 Zaciski podłączeń i zacisk uziemienia w przedziale podłączeniowym

- 1 Zacisk dodatni
- 2 Zacisk ujemny
- 3 Wewnętrzny zacisk uziemienia

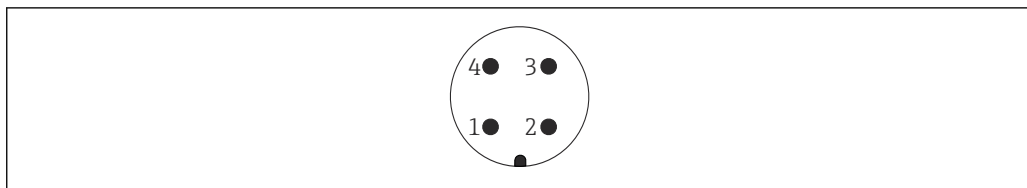
### Dostępne złącza wtykowe

**i** W przypadku wersji ze złączem wtykowym, do podłączenia przyrządu nie jest konieczne otwieranie obudowy.

Zastosować dostarczone uszczelki, aby zapobiec penetracji wilgoci do wnętrza przyrządu.



## Przyrządy ze złączem M12



A0011175

4 Widok gniazda po stronie przyrządu

Styk	HART
1	+ sygnału
2	Nie podłączony
3	- sygnału
4	Uziemienie

Styk	PROFINET z Ethernet-APL
1	- sygnału APL
2	+ sygnału APL
3	Ekranowanie
4	Nie podłączony

Do przyrządów z wtykiem M12, Endress+Hauser oferuje następujące akcesoria:

Gniazdo wtykowe M 12x1, proste

- Materiał:  
Korpus: PBT; nakrętka łącząca: odlew cynkowy niklowany; uszczelka: NBR
- Stopień ochrony (po zamknięciu): IP67
- Numer zamówieniowy: 52006263

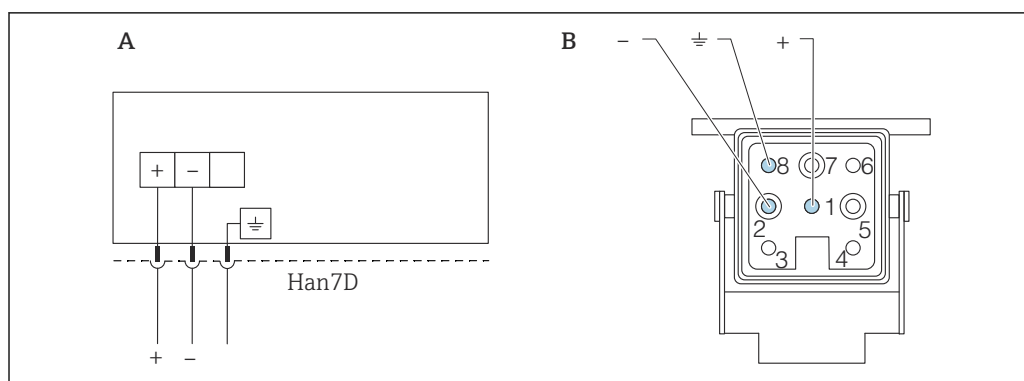
Gniazdo wtykowe z wtykiem kątowym M 12x1 (nie dla wersji PROFINET z Ethernet-APL)

- Materiał:  
Korpus: PBT; nakrętka łącząca: odlew cynkowy niklowany; uszczelka: NBR
- Stopień ochrony (po zamknięciu): IP67
- Numer zamówieniowy: 71114212

Przewód 4x0.34 mm<sup>2</sup> (20 AWG) z gniazdem wtykowym M12, kątowym, korek wkręcany, długość 5 m (16 ft)

- Materiał: korpus: TPU; nakrętka łącząca: odlew cynkowy niklowany; przewód: PCV
- Stopień ochrony (po zamknięciu): IP67/68
- Numer zamówieniowy: 52010285
- Kolory przewodów
  - 1 = BN = brązowy
  - 2 = WT = biały
  - 3 = BU = niebieski
  - 4 = BK = czarny

## Przyrządy z wtykiem Harting Han7D



A0041011

A Podłączenie elektryczne przyrządów z wtykiem Harting Han7D

B Widok gniazda w przyrządzie

- Żyła brązowa

⊕ Żyła żółtozielona

+ Żyła niebieska

Materiał: CuZn, złocone styki w gnieździe i wtyczce

## Napięcie zasilania

- Wersja analogowa/HART: Ex d, Ex e, nie-Ex: napięcie zasilania: 10,5 ... 35 V<sub>DC</sub>
- Wersja analogowa/HART: Ex i: napięcie zasilania: 10,5 ... 30 V<sub>DC</sub>
- Wersja HART: prąd znamionowy: 4...20 mA HART
- PROFINET z Ethernet-APL: klasa mocy APL: A (9,6 ... 15 V<sub>DC</sub> 540 mW)



Wersja analogowa/HART: należy sprawdzić czy zasilacz spełnia wymagania bezpieczeństwa (np., PELV, SELV, Klasa 2) i wymagania specyfikacji dla odpowiedniego protokołu komunikacyjnego. Wymagania dla wersji 4...20 mA są takie same jak dla wersji HART.



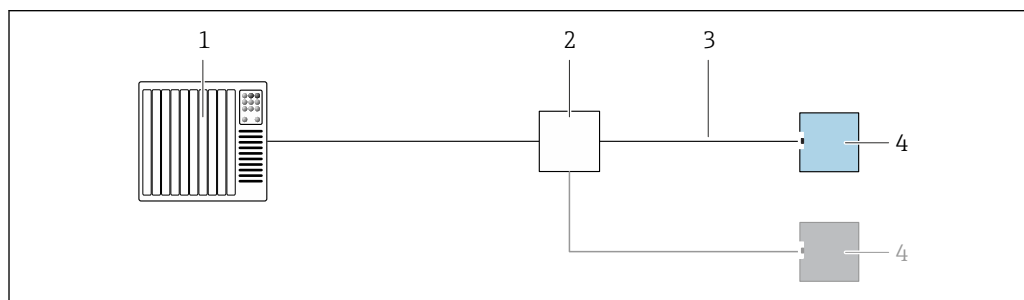
PROFINET z Ethernet-APL: należy sprawdzić, czy przełącznik obiektowy APL spełnia wymagania bezpieczeństwa (np., PELV, SELV, Klasa 2) i wymagania specyfikacji dla odpowiedniego protokołu komunikacyjnego.

Zgodnie z normą PN-EN 61010, przyrząd powinien posiadać odpowiedni oddzielny wyłącznik lub wyłącznik automatyczny.

## Podłączenie elektryczne

## Przykłady podłączenia

PROFINET z Ethernet-APL



A0045802

5 Przykład podłączenia dla PROFINET z Ethernet-APL

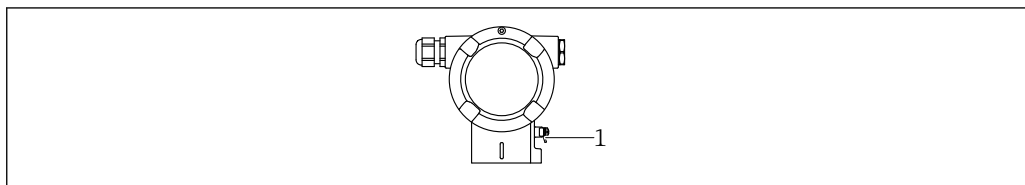
1 System automatyki

2 Switch obiektowy APL

3 Przewody o odpowiednich parametrach

4 Przetwornik

## Wyrównanie potencjałów



A0045412

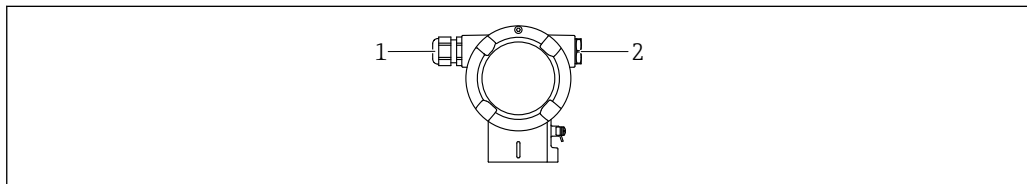
1 Zacisk do podłączenia linii wyrównania potencjałów

- i** W razie konieczności, przed podłączeniem przyrządu należy podłączyć linię wyrównania potencjałów do zewnętrznego zacisku uziemienia przyrządu.
- i** W celu zapewnienia odpowiedniej kompatybilności elektromagnetycznej:
  - Linia wyrównania potencjałów powinna być jak najkrótsza
  - Należy użyć przewodów o przekroju co najmniej 2.5 mm<sup>2</sup> (14 AWG)

## Zaciski

- Napięcie zasilania i wewnętrzny zacisk uziemienia: 0,5 ... 2,5 mm<sup>2</sup> (20 ... 14 AWG)
- Zewnętrzny zacisk uziemienia: 0,5 ... 4 mm<sup>2</sup> (20 ... 12 AWG)

## Wprowadzenia przewodów



A0045414

1 Wprowadzenie przewodu  
2 Zaślepka

Typ wprowadzenia przewodu zależy od zamówionej wersji przyrządu.

- i** Przewody przyłączeniowe należy zawsze prowadzić w dół, aby zapobiec penetracji wilgoci do przedziału przyłączeniowego.

W razie potrzeby należy utworzyć pętlę ściekową lub zastosować osłonę pogodową.

## Parametry przewodów

- Zewnętrzna średnica przewodu zależy od zastosowanego wprowadzenia przewodu
- Średnica zewnętrzna przewodu
  - Tworzywo sztuczne: Ø5 ... 10 mm (0,2 ... 0,38 in)
  - Mosiądz niklowany: Ø7 ... 10,5 mm (0,28 ... 0,41 in)
  - Stal kwasoodporna: Ø7 ... 12 mm (0,28 ... 0,47 in)

## PROFINET z Ethernet-APL

Przewodem odpowiednim do segmentów APL jest przewód sieci obiektowej typ A, MAU typ 1 i 3 (wg PN-EN 61158-2). Przewód ten spełnia wymagania iskrobezpieczeństwa wg PN-EN TS 60079-47 i można go również używać do połączeń nieiskrobezpiecznych.

Typ przewodu	A
Pojemność przewodu	45 ... 200 nF/km
Rezystancja pętli	15 ... 150 Ω/km
Indukcyjność przewodu	0,4 ... 1 mH/km

Więcej informacji można znaleźć w wytycznych zastosowania Ethernet-APL (<https://www.ethernet-apl.org>).

## Ogranicznik przepięć

## Przyrządy bez opcjonalnego ogranicznika przepięć

Przyrządy Endress+Hauser spełniają wymagania określone w normie PN-EN 61326-1 (Tabela 2 Środowisko przemysłowe).

Zależnie od typu złącza (zasilanie DC, wejście/wyjście) stosuje się różne poziomy testy, zgodnie z PN-EN 61326-1, w celu określenia przepięć chwilowych (udary) (udary wg PN-EN 61000-4-5):  
Poziom testu w złączach zasilania DC lub w złączach wejścia/wyjścia wynosi 1000 V względem uziemienia

**Przyrządy z opcjonalnym ogranicznikiem przepięć**

- Napięcie przeskoku: min. 400 V DC
- Test zgodnie z PN-EN 60079-14 podrozdział 12.3 (PN-EN 60060-1 rozdział 7)
- Nominalny prąd wyładowczy: 10 kA

**Kategoria przepięciowa**

Kategoria przepięciowa II

## Parametry metrologiczne

### Czas odpowiedzi

- HART: komunikacja acykliczna: min. 330 ms, typowo 590 ms (w zależności od polecenia i liczby nagłówków)
- HART: komunikacja cykliczna (tryb burst): min. 160 ms, typowo 350 ms (w zależności od polecenia i liczby nagłówków)
- PROFINET z Ethernet-APL: komunikacja cykliczna: min. 32 ms

### Warunki odniesienia

- Zgodnie z IEC 62828-2
- Temperatura otoczenia  $T_A$  = stała w zakresie +22 ... +28 °C (+72 ... +82 °F)
- Wilgotność względna  $\varphi$  = stała, w zakresie: 5...80 % RH  $\pm$  5 %
- Ciśnienie otoczenia  $p_A$  = stałe w zakresie: 860 ... 1 060 mbar (12,47 ... 15,37 psi)
- Pozycja pracy celi pomiarowej: pozioma  $\pm 1^\circ$
- Wprowadzenie wartości LOW SENSOR TRIM i HIGH SENSOR TRIM jako górnej i dolnej wartości zakresu
- Materiał membrany: AISI 316L (1.4435), Alloy C (Alloy C tylko w standardowych przyrządach bez separatora membranowego)
- Ciecz wypełniająca:
  - Olej silikonowy (wersja standardowa)
  - Olej silikonowy, FDA (separator membranowy)
- Napięcie zasilania: 24 V DC  $\pm$  3 V DC
- Obciążenie linii HART: 250  $\Omega$
- Zakresowość (TD) = URL/ | URV - LRV |
- Zakres od zera

### Dokładność całkowita

Parametry metrologiczne odnoszą się do dokładności przyrządu. Czynniki wpływające na dokładność można podzielić na dwie grupy

- Dokładność całkowita przyrządu
- Czynniki montażowe

Wszystkie parametry metrologiczne są zgodne z regułą  $\geq \pm 3$  sigma.

Dokładność całkowita przyrządu obejmuje dokładność w warunkach odniesienia oraz wpływ temperatury otoczenia i jest obliczana według następującego wzoru:

$$\text{Dokładność całkowita} = \pm \sqrt{(E1)^2 + (E2)^2}$$

$E1$  = Dokładność w warunkach odniesienia

$E2$  = Wpływ temperatury otoczenia

Wpływ separatora membranowego (obliczenia wykonane za pomocą modułu wymiarowania separatorów membranowych w narzędziu Applicator)

Obliczenie  $E2$ :

Wpływ temperatury otoczenia  $\pm 28$  °C (50 °F)

(odpowiada zakresowi  $-3$  ... +53 °C (+27 ... +127 °F))

$$E2 = E2_M + E2_E$$

$E2_M$  = Podstawowy błąd temperaturowy

$E2_E$  = Błąd przetwarzania

- Wartości odnoszą się do membrany wykonanej ze stali nierdzewnej 316L (1.4435)
- Wartości dotyczą kalibrowanego zakresu pomiarowego.

**Obliczenie dokładności całkowitej pomocą narzędzia Endress+Hauser Applicator**

Dokładne błędy pomiaru takie jak np. zastosowanie innych zakresów temperatury można obliczyć za pomocą narzędzia Applicator "[Sizing Pressure Performance](#)".



A0038927

**Obliczenie błędu całkowitego oddzielnika membranowego pomocą narzędzia Endress+Hauser Applicator**

Błędy oddzielnika membranowego nie są brane pod uwagę. Błędy oddzielnika membranowego są obliczane oddzielnie w Applicator "[Sizing Diaphragm Seal](#)".



A0038925

**Dokładność w warunkach odniesienia [E1]**

Dokładność w warunkach odniesienia podana jest z uwzględnieniem liniowości zgodnie z metodą punktów granicznych, histerezy i powtarzalności wg [IEC62828-1/IEC 61298-2]. Dokładność w warunkach odniesienia dla wersji standardowej do TD 100:1, dla wersji Platinum do TD 5:1.

*Przyrząd w wersji standardowej (bez separatora membranowego)*

Cela pomiarowa	Wersja standardowa	Wersja Platinum <sup>1)</sup>
400 mbar (6 psi)	TD 1:1 = $\pm 0.05\%$ TD > 1:1 = $\pm 0.05\% \cdot TD$	TD 1:1 = $\pm 0.025\%$ TD > 1:1 do TD 5:1 = $\pm 0.04\%$
1 bar (15 psi)	TD 1:1 do 2.5:1 = $\pm 0.05\%$ TD > 2.5:1 = $\pm 0.02\% \cdot TD$	TD 1:1 = $\pm 0.025\%$ TD > 1:1 do TD 5:1 = $\pm 0.03\%$
2 bar (30 psi)	TD 1:1 do 5:1 = $\pm 0.05\%$ TD > 5:1 = $\pm 0.01\% \cdot TD$	TD 1:1 = $\pm 0.025\%$ TD > 1:1 do TD 5:1 = $\pm 0.03\%$
4 bar (60 psi) 10 bar (150 psi) 40 bar (600 psi)	TD 1:1 do 10:1 = $\pm 0.05\%$ TD > 10:1 = $\pm 0.005\% \cdot TD$	TD 1:1 = $\pm 0.025\%$ TD > 1:1 do TD 5:1 = $\pm 0.03\%$
100 bar (1500 psi)	TD 1:1 do 10:1 = $\pm 0.05\%$ TD > 10:1 = $\pm 0.005\% \cdot TD$	TD 1:1 = $\pm 0.035\%$ TD > 1:1 do TD 5:1 = $\pm 0.04\%$
400 bar (6000 psi) 700 bar (10500 psi)	TD 1:1 do 5:1 = $\pm 0.1\%$ TD > 5:1 = $\pm 0.02\% \cdot TD$	TD 1:1 = $\pm 0.065\%$ TD > 1:1 do TD 5:1 = $\pm 0.09\%$

1) Wersja Platinum nie jest przeznaczona do przyłączy procesowych do montażu czołowego z gwintem G ½, NPT ¾ i M20.

*Przyrządy z separatorem membranowym*

Cela pomiarowa	Wersja standardowa	Wersja Platinum
400 mbar (6 psi)	TD 1:1 = $\pm 0.15\%$ TD > 1:1 = $\pm 0.15\% \cdot TD$	Opcja niedostępna
1 bar (15 psi)	TD 1:1 do 2.5:1 = $\pm 0.075\%$ TD > 2.5:1 = $\pm 0.03\% \cdot TD$	Opcja niedostępna
2 bar (30 psi)	TD 1:1 do 5:1 = $\pm 0.075\%$ TD > 5:1 = $\pm 0.015\% \cdot TD$	Opcja niedostępna
4 bar (60 psi) 10 bar (150 psi) 40 bar (600 psi) 100 bar (1500 psi)	TD 1:1 do 10:1 = $\pm 0.075\%$ TD > 10:1 = $\pm 0.0075\% \cdot TD$	Opcja niedostępna
400 bar (6000 psi)	TD 1:1 do 5:1 = $\pm 0.15\%$ TD > 5:1 = $\pm 0.03\% \cdot TD$	Opcja niedostępna

*Niepewność pomiaru dla małych zakresów ciśnienia absolutnego*

Najmniejsza rozszerzona (skumulowana) niepewność pomiaru, jaka może być określona za pomocą stosowanych wzorców kalibracyjnych w zakresie 0,001 ... 35 mbar (0,0000145 ... 0,5075 psi) wynosi 0.1 % odczytu + 0,004 mbar (0,000058 psi).

**Wpływ temperatury [E2]***E<sub>2M</sub> - Podstawowy błąd temperaturowy*

Zmiany na wyjściu powodowane zmianami temperatury otoczenia [IEC 62828-1/IEC 61298-3] z uwzględnieniem temperatury odniesienia [IEC 62828-1]. Podane wartości określają maksymalny błąd wynikający z min./maks. wartości temperatury otoczenia lub medium.

Cela pomiarowa 400 mbar (6 psi), 1 bar (15 psi), 2 bar (30 psi) i 4 bar (60 psi)

Wersja standardowa i wersja Platinum:  $\pm (0.04\% \cdot TD + 0.08\%)$

Cela pomiarowa 10 bar (150 psi) i 40 bar (600 psi)

Wersja standardowa i wersja Platinum:  $\pm (0.03\% \cdot TD + 0.03\%)$

Cela pomiarowa 100 bar (1 500 psi), 400 bar (6 000 psi) i 700 bar (10 500 psi)

Wersja standardowa i wersja Platinum:  $\pm (0.015\% \cdot TD + 0.06\%)$

*E<sub>2E</sub> - Błąd przetwarzania*

- 4...20 mA: 0.05%
- Wyjście cyfrowe HART: 0 %
- Wyjście cyfrowe PROFINET: 0 %

**Rozdzielczość**

Wyjście prądowe:  $<1 \mu\text{A}$

**Błąd całkowity**

Błąd całkowity przyrządu obejmuje dokładność całkowitą oraz wpływ stabilności długoterminowej i jest obliczany według następującego wzoru:

Błąd całkowity = dokładność całkowita + stabilność długoterminowa

**Obliczenie błędu całkowitego za pomocą narzędzia Endress+Hauser Applicator**

Dokładność, np. dla innych zakresów temperatur, można obliczyć precyzyjnie za pomocą narzędzia Applicator "[Sizing Pressure Performance](#)".



A0038927

**Obliczenie błędu całkowitego oddzielnika membranowego pomocą narzędzia Endress+Hauser Applicator**

Błędy oddzielnika membranowego nie są brane pod uwagę. Błędy oddzielnika membranowego są obliczane oddzielnie w Applicator "[Sizing Diaphragm Seal](#)".



A0038925



**Stabilność długoterminowa**

Specyfikacje odnoszą się do górnej wartości zakresu nominalnego (URL).

Cele pomiarowe 400 mbar (6 psi), 1 bar (15 psi) i 2 bar (30 psi)

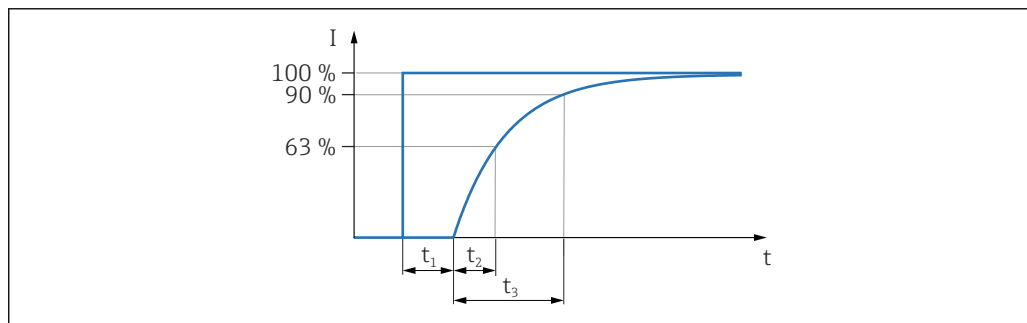
- 1 rok:  $\pm 0.08\%$
- 5 lat:  $\pm 0.12\%$
- 10 lat:  $\pm 0.13\%$
- 15 lat:  $\pm 0.14\%$

Wszystkie pozostałe cele pomiarowe

- 1 rok:  $\pm 0.05\%$
- 5 lat:  $\pm 0.07\%$
- 10 lat:  $\pm 0.10\%$
- 15 lat:  $\pm 0.11\%$

**Czas odpowiedzi T63 i T90****Czas opóźnienia, stała czasowa**

Graficzna prezentacja czasu opóźnienia i stałej czasowej, wg IEC62828-1:



A0019786

Czas odpowiedzi skokowej = czas opóźnienia ( $t_1$ ) + stała czasowa T90 ( $t_3$ ) wg IEC62828-1

**Dynamika sygnału, wyjście prądowe (moduł elektroniki HART)**

400 mbar (6 psi) Przyrząd w wersji standardowej (bez separatora membranowego)

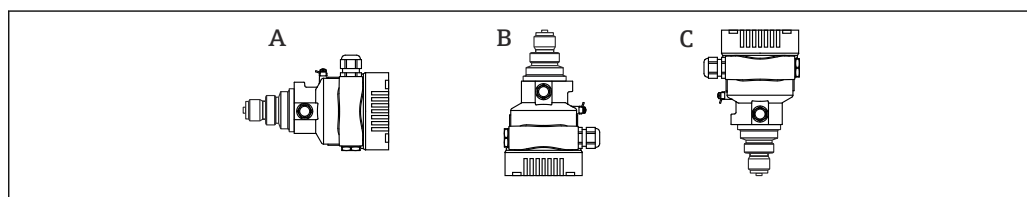
- Czas opóźnienia ( $t_1$ ): maks. 45 ms
- Stała czasowa T63 ( $t_2$ ): maks. 85 ms
- Stała czasowa T90 ( $t_3$ ): maks. 200 ms

$\geq 1$  bar (15 psi) Przyrząd w wersji standardowej (bez separatora membranowego)

- Czas opóźnienia ( $t_1$ ): maks. 45 ms
- Stała czasowa T63 ( $t_2$ ): maks. 45 ms
- Stała czasowa T90 ( $t_3$ ): maks. 85 ms

Przyrządy z separatorem membranowym

Wartości takie, jak w przypadku przyrządu standardowego (bez separatora membranowego) plus wpływ separatora membranowego. Obliczenie za pomocą narzędzia [Applicator Sizing Diaphragm Seal](#).

**Czynniki montażowe****Przyrządy bez separatora membranowego**

A0052060

W przypadku przyrządów, w których cieczą wypełniającą jest olej obojętny, wartość ta jest dwukrotnie większa.

- A: Poziome położenie osi membrany: pozycja w czasie kalibracji, bez błędu pomiaru
- Przyłącze procesowe G ½, ½ MNPT, JIS G ½, JIS R ½, M20x1.5
  - B: Membrana skierowana do góry: błąd pomiaru ≤ +4 mbar (+0,06 psi)
  - B: Membrana skierowana w dół: błąd pomiaru ≤ -4 mbar (-0,06 psi)
- Przyłącze procesowe G 1 A, G 1 ½, G 2, 1 ½ MNPT, 2 MNPT, M44x1.25, EN/DIN, ASME i kołnierze JIS
  - B: Membrana skierowana do góry: błąd pomiaru ≤ +10 mbar (+0,15 psi)
  - B: Membrana skierowana w dół: błąd pomiaru ≤ -10 mbar (-0,15 psi)



Przesunięcie zera powodowane zmianą pozycji pracy można skompensować bezpośrednio za pomocą przycisków na przyrządzie .

#### **Przyrządy z separatorami membranowymi**

Należy uwzględnić dodatkowy wpływ ciśnienia hydrostatycznego oleju separatora membranowego.

---

**Czas przygotowania do pracy** ≤5 s  
(wg IEC62828-4)

## Montaż

### Pozycja pracy

- W zależności od pozycji pracy przetwornika, może nastąpić przesunięcie punktu zerowego, tj. gdy zbiornik jest pusty, wskazanie wartości mierzonej może być różne od zera. Przesunięcie punktu zerowego można skorygować
- W zależności od pozycji montażowej, separator również powoduje dodatkowe przesunięcie punktu zerowego
- Przy montażu zaleca się zastosowanie zaworów odcinających i/lub rurek syfonowych
- Pozycja pracy zależy od aplikacji pomiarowej

### Wskazówki montażowe

- Przyrząd w wersji standardowej (bez separatora membranowego) należy zamontować zgodnie z wytycznymi dotyczącymi ciśnieniomierzy (PN-EN 837-2)
- W celu zapewnienia optymalnej czytelności wyświetlanych wartości, położenie obudowy i wyświetlacza można odpowiednio zmienić
- Endress+Hauser oferuje uchwyty do montażu przyrządu do ściany lub rury
- Jeśli można spodziewać się odkładania osadów medium lub zatkania membrany, na kołnierzach lub uszczelkach należy zastosować pierścienie do płukania
  - Pierścienie do płukania należy zamontować pomiędzy przyłączem procesowym a kołnierzem i uszczelkami
  - Pierścień ma dwa otwory, które umożliwiają wyplukiwanie osadu materiału gromadzącego się przed membraną oraz przedmuchiwanie komory ciśnieniowej
- W przypadku pomiarów mediów o wysokiej zawartości cząstek stałych (np. ścieków), zaleca się zamontowanie separatorów oraz zaworów spustowych do wychwytywania i usuwania osadów
- Zastosowanie zboczy zaworowych ułatwia uruchomienie, montaż i bieżącą obsługę bez przerywania procesu
- Podczas montażu przyrządu, podłączenia elektrycznego i pracy należy uważać, aby wilgoć nie przedostawała się do wnętrza obudowy przyrządu
- Aby uniknąć zawilgocenia (np. wskutek deszczu lub gromadzenia się skroplin), przewody podłączeniowe i złącza powinno się poprowadzić od spodu (jeśli to możliwe)

### Wskazówki montażowe dla wersji z separatorem membranowym

#### Informacje ogólne

Separator membranowy i przetwornik ciśnienia tworzą razem zamknięty, skalibrowany układ wypełniony olejem. Jest on napełniany przez otwory napełniające separatora oraz otwory w układzie pomiarowym. Te otwory są uszczelnione i nie wolno ich otwierać.

W przypadku układów z separatorem i kapilarami, przy wyborze celi pomiarowej należy uwzględnić przesunięcie punktu zerowego spowodowane przez ciśnienie hydrostatyczne słupa cieczy wypełniającego separator i kapilarę. W razie konieczności należy wykonać kalibrację punktu zerowego. Jeśli wybrano celę pomiarową o małym zakresie pomiarowym, zmiana pozycji pracy (spowodowana przesunięciem punktu zerowego wskutek nacisku słupa cieczy wypełniającej separator) może spowodować przekroczenie zakresu celi.

Dla wersji z kapilarą należy zastosować odpowiedni uchwyt montażowy.

Podczas montażu należy kapilarę zamocować tak, aby była odpowiednio zabezpieczona przed nadmiernym zginaniem lub odkształceniem (promień zgięcia kapilary  $\geq 100$  mm (3,94 in)).

Wybrać miejsce montażu, w którym przyrząd nie będzie narażony na drgania (w celu uniknięcia dodatkowych wahań ciśnienia).

Nie wolno montować kapilar w pobliżu przewodów grzewczych lub chłodzących i należy chronić je przed bezpośrednim promieniowaniem słonecznym.

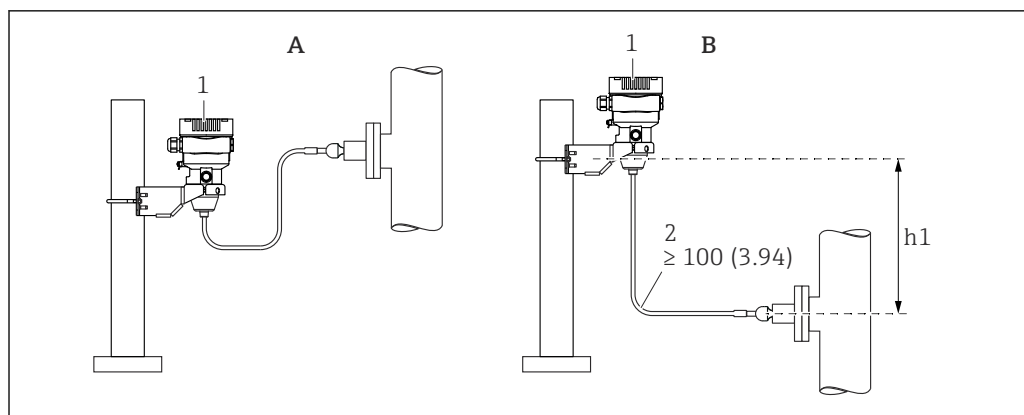
Szczegółowe wskazówki montażowe można znaleźć w narzędziu Applicator "[Sizing Diaphragm Seal](#)".

#### Pomiar podciśnienia

Do pomiarów podciśnienia zalecane jest używanie przetworników ciśnienia z membraną ceramiczną (bezolejowych).

Do pomiarów podciśnienia, przetwornik ciśnienia należy zamontować poniżej miejsca podłączenia separatora. To zapobiegnie dodatkowemu oddziaływaniu podciśnienia na separator membranowy, spowodowanemu przez ciecz wypełniającą kapilarę.

Jeżeli przetwornik zamontowany jest powyżej separatora, niedopuszczalne jest przekroczenie maksymalnej różnicy wysokości h1. Różnica wysokości h1 jest wyświetlana w narzędziu Applicator "[Sizing Diaphragm Seal](#)".



A0038734

- A Zalecana konfiguracja układu do pomiaru podciśnienia  
 B Montaż przetwornika powyżej miejsca podłączenia separatora  
 h1 Różnica wysokości  
 1 Przyrząd  
 2 Promień zgięcia  $\geq 100$  (3,94). Kapilary powinny być odpowiednio zabezpieczone przed nadmiernym zginaniem.

Maksymalna różnica wysokości zależy od gęstości cieczy wypełniającej oraz najmniejszego ciśnienia absolutnego, jakiemu może być poddawany separator membranowy (pusty zbiornik).

## Wybór czujników i ich rozmieszczenie

### Montaż przyrządu

#### Pomiar ciśnienia gazów

Zamontować przetwornik z zaworem odcinającym powyżej miejsca poboru tak, aby kondensat mógł spływać do instalacji procesowej.

#### Pomiar ciśnienia pary

Należy zwracać uwagę na maksymalną dopuszczalną temperaturę otoczenia przetwornika!

#### Montaż:

- Zalecane jest zamontowanie przetwornika z rurką syfonową pętlicową poniżej miejsca poboru  
Przyrząd może być także montowany powyżej miejsca poboru
- Przed uruchomieniem wypełnić rurkę syfonową cieczą wypełniającą

#### Zalety stosowania rurek syfonowych:

- Chronią przyrząd przed gorącymi mediami pod ciśnieniem w wyniku tworzenia się i gromadzenia się kondensatu
- Tłumienie uderzenia wodnego
- Znana wysokość słupa cieczy powoduje jedynie minimalne (pomijalne) błędy pomiaru; minimalny (pomijalny) jest też wpływ temperatury na pomiar



Dane techniczne (np. materiały, wymiary lub kody zamówieniowe) znajdują się w dodatkowym dokumencie SD01553P.

#### Pomiar ciśnienia cieczy

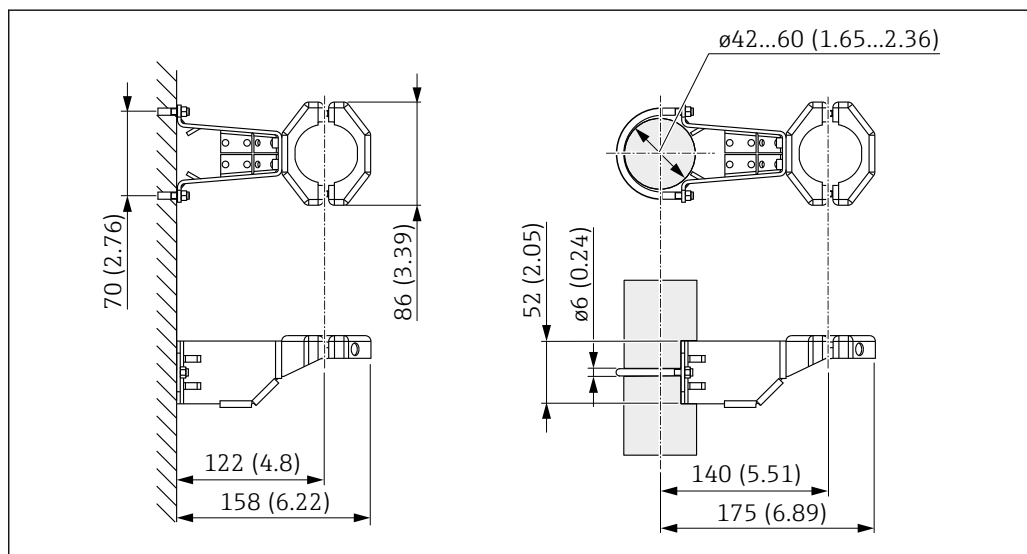
Zamontować przetwornik z zaworem odcinającym poniżej lub na tym samym poziomie, co miejsce poboru.

#### Pomiar poziomu

- Przyrząd należy zawsze montować poniżej najniższego położonego punktu pomiarowego
- Należy unikać montażu w następujących miejscach:
  - bezpośrednio w strumieniu wlewanej cieczy,
  - na wylocie ze zbiornika,
  - po stronie ssawnej pompy,
  - w miejscu zbiornika, gdzie pomiar może być zakłócany pracą mieszadeł
- Montaż przyrządu za zaworem odcinającym ułatwia kalibrację oraz diagnostykę

*Uchwyt do montażu przyrządu lub obudowy w wersji rozdzielnej*

Przyrząd lub obudowę w wersji rozdzielnej można zamontować za pomocą uchwytu montażowego na ścianie lub rurociągu (dotyczy rurociągów o średnicach od 1 ¼" do 2").



Jednostka miary mm (in)

Kody zamówieniowe:

- Można zamówić za pomocą Konfiguratora produktu
- Można zamówić jako oddzielne akcesorium, nr części: 71102216

 Jeśli przyrząd zamówiono z obudową w wersji rozdzielnej, to uchwyt montażowy wchodzi w zakres dostawy.

### Specjalne wskazówki montażowe

#### Montaż do ściany lub rury z wykorzystaniem zbloca zaworowego (opcja)

Jeżeli przyrząd ma być zamontowany na urządzeniu odcinającym (np. zbloca zaworowym lub zaworze odcinającym), to należy użyć odpowiedniego uchwytu. Dzięki temu, przyrząd będzie można łatwiej zdemontować.

Dane techniczne, patrz dodatkowy dokument SD01553P.

#### Obudowa rozdzielna

Obudowa przyrządu (z wkładką elektroniczną) jest montowana w pewnej odległości od punktu pomiarowego.

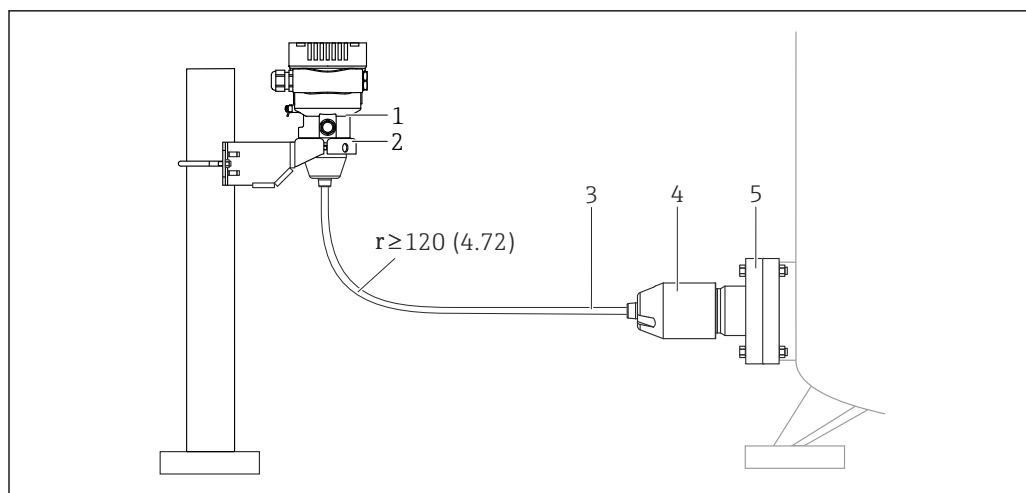
Ułatwia to wykonywanie pomiarów:

- W szczególnie trudnych warunkach pomiarowych (gdy punkt pomiarowy znajduje się w miejscu trudno dostępnym)
- Gdy punkt pomiarowy jest narażony na drgania

Wersje przewodów:

- PE: 2 m (6,6 ft), 5 m (16 ft) i 10 m (33 ft)
- FEP: 5 m (16 ft).

Czujnik jest dostarczany wraz z przyłączem procesowym i przewodem jako jeden całościwie zmontowany zespół. Obudowa (z wkładką elektroniczną) oraz uchwyt montażowy są dostarczane jako osobne elementy. Przewód ma na obu końcach gniazda podłączeniowe. Gniazda te należy podłączyć do obudowy (z wkładką elektroniczną) oraz do czujnika.



- 1 Czujnik, wersja rozdzielna (z wkładką elektroniczną)
- 2 Dostarczany w zestawie uchwyt do montażu na ścianie lub rurociągach
- 3 Przewód z gniazdami na obu końcach
- 4 Adapter przyłącza procesowego
- 5 Przyłącze procesowe z czujnikiem

Kody zamówieniowe:

- Czujnik w wersji rozdzielnej (z wkładką elektroniczną) wraz z uchwytem montażowym można zamawiać za pomocą Konfiguratora produktu
- Uchwyt montażowy można również zamówić jako oddzielne akcesorium, nr części: 71102216

Dane techniczne przewodów:

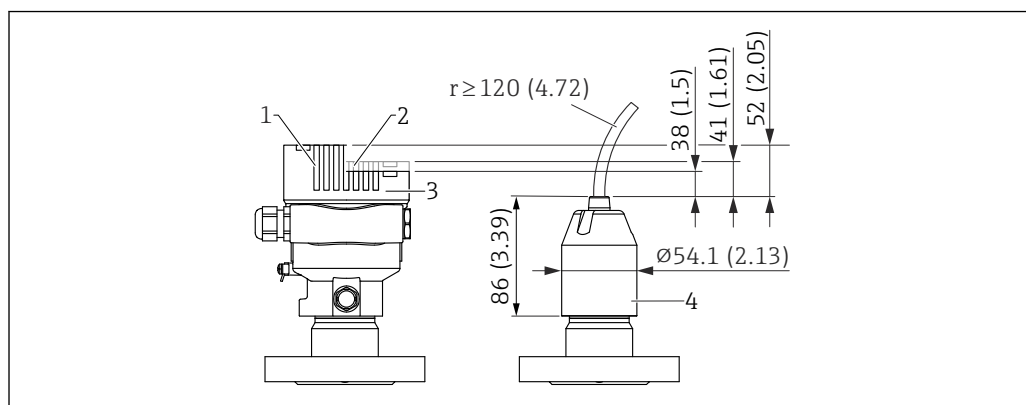
- Minimalny promień zgięcia: 120 mm (4,72 in)
- Siła wrywająca przewód: maks. 450 N (101,16 lbf)
- Odporność na promieniowanie ultrafioletowe

Zastosowanie w strefach zagrożenia wybuchem:

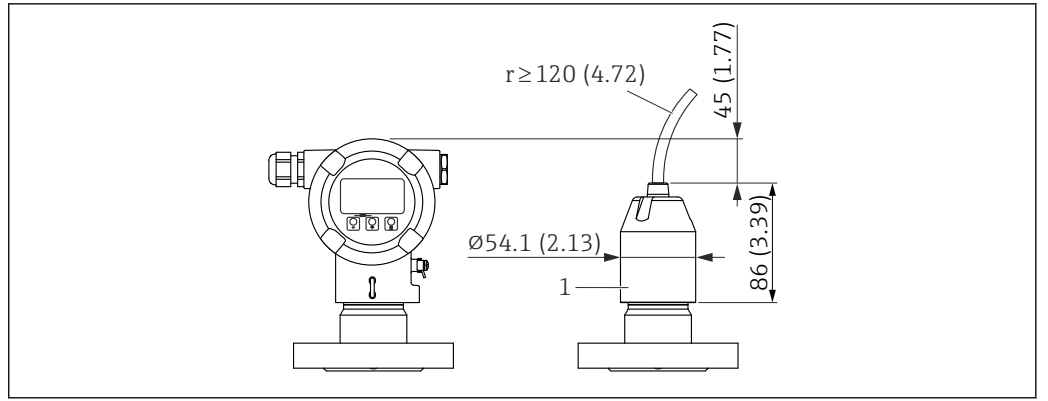
- Instalacje iskrobezpieczne (Ex ia/IS)
- FM/CSA IS: wyłącznie do montażu w strefach Div. 1

Zmniejszenie wysokości montażowej

W przypadku zastosowania tej wersji, wysokość montażowa przyłącza procesowego jest mniejsza w porównaniu z wymiarami wersji standardowej.



- 1 Przyrząd z wyświetlaczem, pokrywa ze szklanym wziernikiem (przyrządy do strefy Ex d, zagrożenie wybuchem pyłów Ex)
- 2 Przyrząd z wyświetlaczem, pokrywa z wziernikiem z tworzywa sztucznego
- 3 Przyrząd bez wyświetlacza, pokrywa bez wziernika
- 4 Adapter przyłącza procesowego



1 Adapter przyłącza procesowego

## Środowisko

### Zakres temperatury otoczenia

Poniższe wartości dotyczą temperatury medium, równej +85 °C (+185 °F). Przy wyższych temperaturach medium, dopuszczalna temperatura otoczenia jest obniżona.

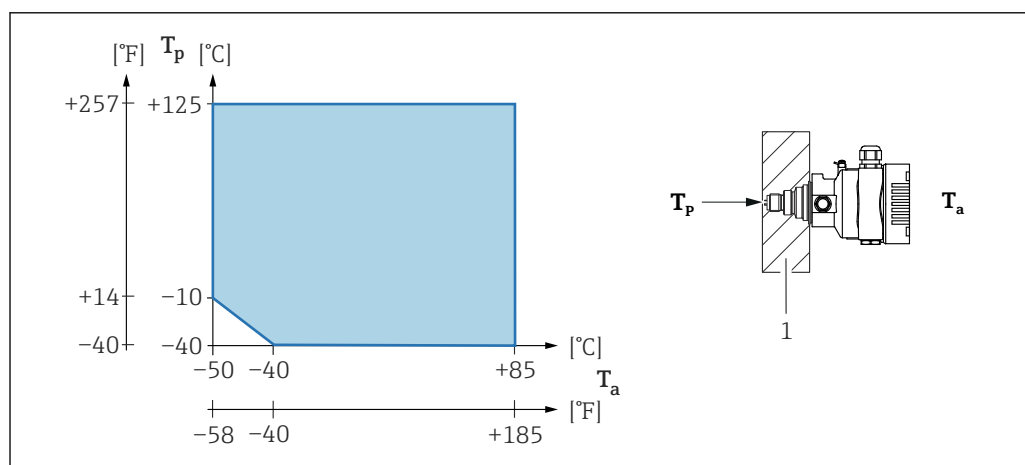
- Przyrząd bez wyświetlacza segmentowego lub graficznego:
  - Wersja standardowa: -40 ... +85 °C (-40 ... +185 °F)
  - Dostępne opcjonalnie: -50 ... +85 °C (-58 ... +185 °F) z ograniczeniem czasu eksploatacji i parametrów
  - Dostępne opcjonalnie: -60 ... +85 °C (-76 ... +185 °F) z ograniczeniem czasu eksploatacji i parametrów; poniżej -50 °C (-58 °F): przyrządy mogą ulec trwałemu uszkodzeniu
- Przyrząd z wyświetlaczem segmentowym lub graficznym: -40 ... +85 °C (-40 ... +185 °F) z możliwością ograniczenia parametrów optycznych takich jak szybkość wyświetlania i kontrast. Można używać bez ograniczeń do -20 ... +60 °C (-4 ... +140 °F)  
Wyświetlacz segmentowy: maks. -50 ... +85 °C (-58 ... +185 °F) z ograniczeniem czasu eksploatacji i parametrów
- Przyrządy z kapilarami zabezpieczonymi osłoną z PVC: -25 ... +80 °C (-13 ... +176 °F)
- Obudowa rozdzielna: -20 ... +60 °C (-4 ... +140 °F)

Pomiary przy z bardzo wysokich temperaturach: używać separatorów membranowych z separatorami temperaturowymi lub kapilarami. Użyć uchwytu montażowego!

Jeśli w instalacji dodatkowo występują drgania: przyrząd powinien być używany z kapilarą. Separator membranowy z separatorem temperaturowym: użyć uchwytu montażowego!

### Temperatura otoczenia $T_a$ zależna od temperatury procesowej $T_p$

Przyłącze procesowe musi być całkowicie zaizolowane, jeśli temperatura otoczenia jest niższa niż -40 °C (-40 °F).



A0043571

1 Materiał izolacyjny

### Strefa zagrożona wybuchem

- W przypadku przyrządów przeznaczonych do pracy w strefach zagrożonych wybuchem, patrz "Instrukcje dotyczące bezpieczeństwa" i "Wskazówki montażowe"/"Dokumentacja montażu i sterowania"
- Przyrządy z najczęściej spotykanymi certyfikatami ochrony przeciwwybuchowej (np. ATEX/ IEC Ex, itp.) posiadają wersje, jakie mogą być używane w atmosferach zagrożonych wybuchem o temperaturze otoczenia do -60 °C (-76 °F) (dostępne opcjonalnie). Funkcjonalność ochrony przeciwwybuchowej Ex jest również gwarantowana dla temperatur otoczenia do -50 °C (-58 °F) (dostępne opcjonalnie).  
W temperaturach  $\leq -50$  °C (-58 °F) ochronę przeciwwybuchową gwarantuje specjalna obudowa (Ex d). W tych warunkach nie zapewnia się pełnej funkcjonalności przetwornika. Nie można już zagwarantować możliwości ochrony przeciwwybuchowej Ex ia.



<b>Temperatura składowania</b>	<ul style="list-style-type: none"> <li>■ Bez wyświetlacza LCD: <ul style="list-style-type: none"> <li>■ Wersja standardowa: -40 ... +90 °C (-40 ... +194 °F)</li> <li>■ Dostępne opcjonalnie: -50 ... +90 °C (-58 ... +194 °F) z ograniczeniem czasu eksploatacji i parametrów</li> <li>■ Dostępne opcjonalnie: -60 ... +90 °C (-76 ... +194 °F) z możliwością ograniczenia czasu eksploatacji i parametrów; poniżej -50 °C (-58 °F): przyrządy z dopuszczeniem Ex d mogą ulec trwałemu uszkodzeniu</li> </ul> </li> <li>■ Z wyświetlaczem LCD: -40 ... +85 °C (-40 ... +185 °F)</li> <li>■ Obudowa rozdzielna: -40 ... +60 °C (-40 ... +140 °F)</li> </ul> <p>Z wtykiem kątowym M12: -25 ... +85 °C (-13 ... +185 °F)</p> <p>Przyrządy z kapilarami zabezpieczonymi osłoną z PCV: -25 ... +90 °C (-13 ... +194 °F)</p>
<b>Wysokość pracy</b>	Maks. 5 000 m (16 404 ft) nad poziomem morza.
<b>Klasa klimatyczna</b>	<p>Klasa 4K4H (temperatura powietrza: -20 ... +55 °C (-4 ... +131 °F), wilgotność względna: 4...100%) zgodnie z normą DIN EN 60721-3-4.</p> <p>Kondensacja jest możliwa.</p>
<b>Warunki atmosferyczne</b>	<p><b>Praca w środowisku o wysokim stopniu korozyjności</b></p> <p>W przypadku środowisk korozyjnych (np. środowisko morskie/tereny nadbrzeżne) Endress+Hauser zaleca zastosowanie kapilar z powłoką PCV lub PTFE i obudowy ze stali nierdzewnej. Również przetwornik może być chroniony za pomocą specjalnej powłoki (<b>Technical Special Product (TSP)</b> [Specjalny Produkt Techniczny]).</p>
<b>Stopień ochrony</b>	<p>Test wg IEC 60529 i NEMA 250-2014</p> <p><b>Obudowa i przyłącze procesowe</b></p> <p>IP66/68, TYP 4X/6P</p> <p>( IP68 (1.83 mH<sub>2</sub>O przez 24 h))</p> <p><b>Wprowadzenia przewodów</b></p> <ul style="list-style-type: none"> <li>■ Dławik M20, tworzywo sztuczne, IP66/68 typ 4X/6P</li> <li>■ Dławik M20, mosiądz niklowany, IP66/68 typ 4X/6P</li> <li>■ Dławik M20, 316L, IP66/68 typ 4X/6P</li> <li>■ Gwint M20, IP66/68 typ 4X/6P</li> <li>■ Gwint G1/2, IP66/68 typ 4X/6P</li> </ul> <p>Jeśli wybrano gwint G1/2, przyrząd jest standardowo dostarczany z gwintem M20, a adapter G1/2 jest dołączony do zestawu wraz z odpowiednią dokumentacją</p> <ul style="list-style-type: none"> <li>■ Gwint NPT1/2, IP66/68 typ 4X/6P</li> <li>■ Zaślepka na czas transportu: IP22, typ 2</li> <li>■ Wtyk HAN7D, 90 stopni. IP65 NEMA typ 4x</li> <li>■ Wtyk M12</li> </ul> <p>Obudowa zamknięta i podłączony przewód: IP66/67, NEMA Typ 4X</p> <p>Obudowa otwarta i przewód niepodłączony: IP20, NEMA Typ 1</p>
	<p><b>NOTYFIKACJA</b></p> <p><b>Wtyk M12 i wtyk HAN7D: nieprawidłowe zamontowanie może unieważnić klasę ochronności IP!</b></p> <ul style="list-style-type: none"> <li>▶ Stopień ochrony jest zapewniony wyłącznie wtedy, gdy przewód połączeniowy jest podłączony, a nakrętka mocująca szczelnie dokręcona.</li> <li>▶ Stopień ochrony jest zapewniony wyłącznie wtedy, gdy zastosowany przewód połączeniowy odpowiada parametrom dla stopnia ochrony IP67, NEMA Typ 4X.</li> <li>▶ Klasy ochrony IP są zachowane tylko w przypadku użycia zaślepki lub podłączenia przewodu.</li> </ul>
	<p><b>Przyłącze procesowe i adapter procesowy przy zastosowaniu obudowy rozdzielnej</b></p> <p><i>Przewód FEP</i></p> <ul style="list-style-type: none"> <li>■ IP69 (po stronie czujnika)</li> <li>■ IP66 TYP 4/6P</li> <li>■ IP68 (1.83 mH<sub>2</sub>O przez 24 h) TYP 4/6P</li> </ul>

## Przewód PE

- IP69 (po stronie czujnika)
- IP66 TYP 4/6P
- IP68 (1.83 mH<sub>2</sub>O przez 24 h) TYP 4/6P

## Odporność na drgania

## Obudowa jednokomorowa

Konstrukcja mechaniczna	Drgania sinusoidalne wg IEC62828-1/ IEC61298-3	Odporność na uderzenia
Przyrząd	10...60 Hz: ±0,35 mm (0,0138 in) 60...1000 Hz: 5 g	30 g
Przyrząd z separatorem membranowym typu "Kompaktowy" lub "Separator temperaturowy" <sup>1)</sup>	10...60 Hz: ±0,15 mm (0,0059 in) 60...1000 Hz: 2 g	30 g

- 1) W przypadku pomiarów przy bardzo wysokich temperaturach można użyć przyrządu z separatorem temperaturowym lub z kapilarą. Jeśli przyrząd w instalacji będzie dodatkowo narażony na drgania, Endress +Hauser zaleca zastosowanie wersji z kapilarą. Przyrządy w wersji z separatorem temperaturowym lub z kapilarą należy montować używając uchwytu montażowego.

## Obudowa aluminiowa dwukomorowa

Konstrukcja mechaniczna	Drgania sinusoidalne wg IEC62828-1/ IEC61298-3	Odporność na uderzenia
Przyrząd	10...60 Hz: ±0,15 mm (0,0059 in) 60...1000 Hz: 2 g	30 g
Przyrząd z separatorem membranowym typu "Kompaktowy" lub "Separator temperaturowy" <sup>1)</sup>	10...60 Hz: ±0,15 mm (0,0059 in) 60...1000 Hz: 2 g	30 g

- 1) W przypadku pomiarów przy bardzo wysokich temperaturach można użyć przyrządu z separatorem temperaturowym lub z kapilarą. Jeśli przyrząd w instalacji będzie dodatkowo narażony na drgania, Endress +Hauser zaleca zastosowanie wersji z kapilarą. Przyrządy w wersji z separatorem temperaturowym lub z kapilarą należy montować używając uchwytu montażowego.

## Obudowa ze stali nierdzewnej dwukomorowa

Konstrukcja mechaniczna	Drgania sinusoidalne wg IEC62828-1/ IEC61298-3	Odporność na uderzenia
Przyrząd	10...60 Hz: ±0,15 mm (0,0059 in) 60...1000 Hz: 2 g	15 g
Przyrząd z separatorem membranowym typu "Kompaktowy" lub "Separator temperaturowy" <sup>1)</sup>	10...150 Hz: 0.2 g	15 g

- 1) W przypadku pomiarów przy bardzo wysokich temperaturach można użyć przyrządu z separatorem temperaturowym lub z kapilarą. Jeśli przyrząd w instalacji będzie dodatkowo narażony na drgania, Endress +Hauser zaleca zastosowanie wersji z kapilarą. Przyrządy w wersji z separatorem temperaturowym lub z kapilarą należy montować używając uchwytu montażowego.

## Kompatybilność elektromagnetyczna (EMC)

- Kompatybilność elektromagnetyczna zgodnie z normą PN-EN 61326 i zaleceniami NAMUR EMC (NE21)
- W odniesieniu do bezpieczeństwa funkcjonalnego (SIL) spełniono wymagania PN-EN 61326-3-x
- Maksymalne odchylenie z wpływem zakłóceń: < 0.5% zakresu przy pełnym zakresie pomiarowym (TD 1: 1)

Dodatkowe informacje, patrz Deklaracja zgodności UE.

## Proces

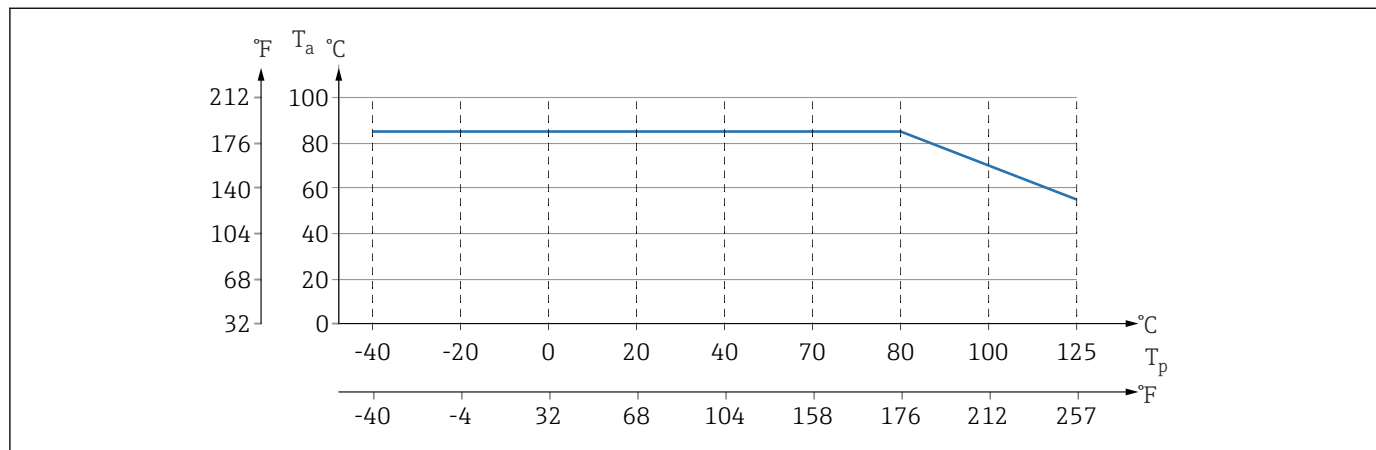
Zakres temperatury medium procesowego

Przyrząd w wersji standardowej (bez separatora membranowego)

### NOTYFIKACJA

Dopuszczalna temperatura medium zależy od przyłącza procesowego, uszczelnienia procesowego, temperatury otoczenia i typu dopuszczenia.

- ▶ Przy wyborze przyrządu należy wziąć pod uwagę wszystkie dane dotyczące temperatury, podane w tym dokumencie.



A0043292

6 Wartości dotyczą montażu pionowego bez izolacji.

$T_p$  Temperatura medium procesowego

$T_a$  Temperatura otoczenia

### Ciecz wypełniająca separator membranowy

Ciecz wypełniająca	$P_{abs} = 0,05 \text{ bar (0,725 psi)}^1$	$P_{abs} \geq 1 \text{ bar (14,5 psi)}^2$
Olej silikonowy	-40 ... +180 °C (-40 ... +356 °F)	-40 ... +250 °C (-40 ... +482 °F)
Olej wysokotemperaturowy	-20 ... +200 °C (-4 ... +392 °F)	-20 ... +400 °C (-4 ... +752 °F) <sup>3) 4) 5)</sup>
Olej niskotemperaturowy	-70 ... +120 °C (-94 ... +248 °F)	-70 ... +180 °C (-94 ... +356 °F)
Olej roślinny	-10 ... +160 °C (+14 ... +320 °F)	-10 ... +220 °C (+14 ... +428 °F)
Olej obojętny	-40 ... +100 °C (-40 ... +212 °F)	-40 ... +175 °C (-40 ... +347 °F) <sup>6) 7)</sup>

- 1) Dopuszczalny zakres temperatur przy  $p_{abs} = 0,05 \text{ bar (0,725 psi)}$  (przestrzegać wartości granicznych temperatury przyrządu i instalacji!)
- 2) Dopuszczalny zakres temperatur przy  $p_{abs} \geq 1 \text{ bar (14,5 psi)}$  (przestrzegać wartości granicznych temperatury przyrządu i instalacji!)
- 3) 325 °C (617 °F) przy ciśnieniu absolutnym  $\geq 1 \text{ bar (14,5 psi)}$
- 4) 350 °C (662 °F) przy ciśnieniu absolutnym  $\geq 1 \text{ bar (14,5 psi)}$  (maks. 200 godzin)
- 5) 400 °C (752 °F) przy ciśnieniu absolutnym  $\geq 1 \text{ bar (14,5 psi)}$  (maks. 10 godzin)
- 6) 150 °C (302 °F) przy ciśnieniu absolutnym  $\geq 1 \text{ bar (14,5 psi)}$
- 7) 175 °C (347 °F) przy ciśnieniu absolutnym  $\geq 1 \text{ bar (14,5 psi)}$  (maks. 200 godzin)

Ciecz wypełniająca	Gęstość <sup>1)</sup> kg/m <sup>3</sup>
Olej silikonowy	970
Olej wysokotemperaturowy	995
Olej niskotemperaturowy	940
Olej roślinny	920
Olej obojętny	1900

- 1) Gęstość cieczy wypełniającej separator membranowy przy 20 °C (68 °F).

Obliczony zakres temperatur pracy dla wersji z separatorem membranowym zależy od stosowanej cieczy wypełniającej, długości kapilary i jej wewnętrznej średnicy oraz temperatury medium i objętości cieczy wypełniającej separator membranowy. Szczegółowe obliczenia, np. dla zakresów temperatur lub podciśnienia i zakresów temperatur można wykonać oddzielnie w narzędziu Applicator "Sizing Diaphragm Seal".



A0038925

### Zastosowanie do pomiarów w środowisku tlenu (gazowego)

Tlen oraz niektóre inne gazy w kontakcie z olejami, smarami i tworzywami sztucznymi mogą reagować w sposób wybuchowy. Należy podjąć następujące środki ostrożności:

- Wszystkie elementy instalacji, np. przyrządy pomiarowe, muszą zostać oczyszczone zgodnie z obowiązującymi lokalnie przepisami.
- W przypadku pomiarów tlenu, niedopuszczalne jest przekroczenie określonych temperatur i ciśnień maksymalnych, zależnych od zastosowanego materiału.

Czyszczenie przyrządu (nie dotyczy akcesoriów) jest oferowane jako usługa opcjonalna.

- $p_{maks}$ : zależy od elementu układu pomiarowego o najniższej dopuszczalnej wartości maks. ciśnienia: wartość graniczna nadciśnienia (OPL) celi pomiarowej, przyłącza procesowego (1.5 x PN) lub cieczy wypełniającej (80 bar (1 200 psi))
- $T_{maks}$ : 60 °C (140 °F)

### Przyrząd w wersji standardowej (bez separatora membranowego)

- Przyłącza procesowe z membraną wewnętrzną: -40 ... +125 °C (-40 ... +257 °F) ; 150 °C (302 °F) przez maks. jedną godzinę)
- Przyłącza procesowe z membraną czołową:
  - Gwint (ISO228, ASME, metryczny DIN13) i kołnierze (EN, ASME, JIS): -40 ... +100 °C (-40 ... +212 °F)
  - Wyjątki w przypadku zastosowania uszczeltek (M20 x 1.5, G1/2 DIN3852): -20 ... +85 °C (-4 ... +185 °F)

### Przyrządy z separatorem membranowym

- Zależnie od separatora membranowego i cieczy wypełniającej: -70 °C (-94 °F) maks. +400 °C (+752 °F)
- Śruby A4 przyłącza procesowego, gwintowany separator:  $T_{min}$  -60 °C (-76 °F)
- Przestrzegać maksymalnego ciśnienia względnego i maksymalnej temperatury

### Separator membranowy z membraną z tantalu

-70 ... +300 °C (-94 ... +572 °F)

### Przyrządy z membraną separatora pokrywaną PTFE

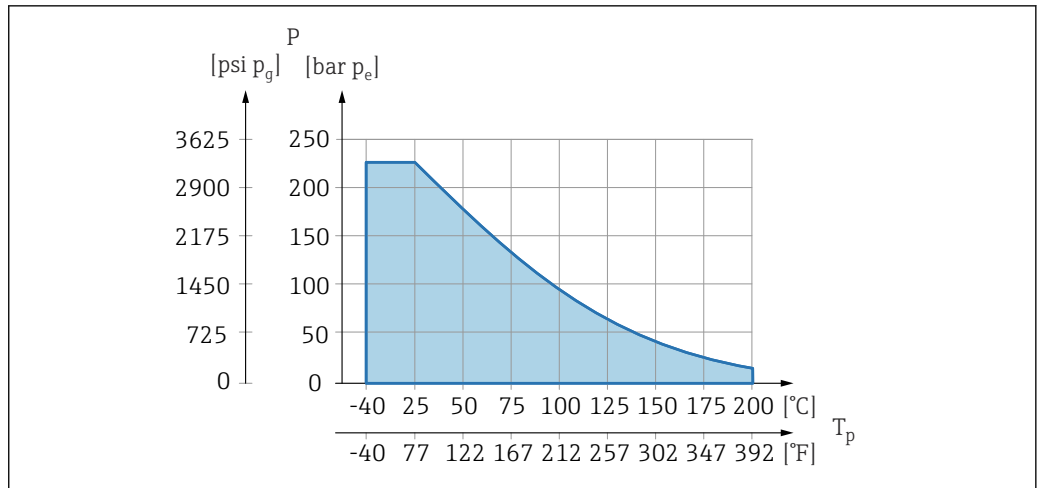
Powłoka antyadhezyjna ma bardzo dobre właściwości przeciwcierne i chroni membranę przed mediami o własnościach ściernych.

### NOTYFIKACJA

#### Niewłaściwe zastosowanie powłoki PTFE może uszkodzić przyrząd!

- ▶ Powłoka PTFE służy do ochrony przyrządu przed zużyciem ściernym. Nie zapewnia ona ochrony przed mediami powodującymi korozję.

Zastosowanie folii PTFE 0,25 mm (0,01 in) do membrany AISI 316L (1.4404/1.4435), patrz poniższy wykres:



A0045213

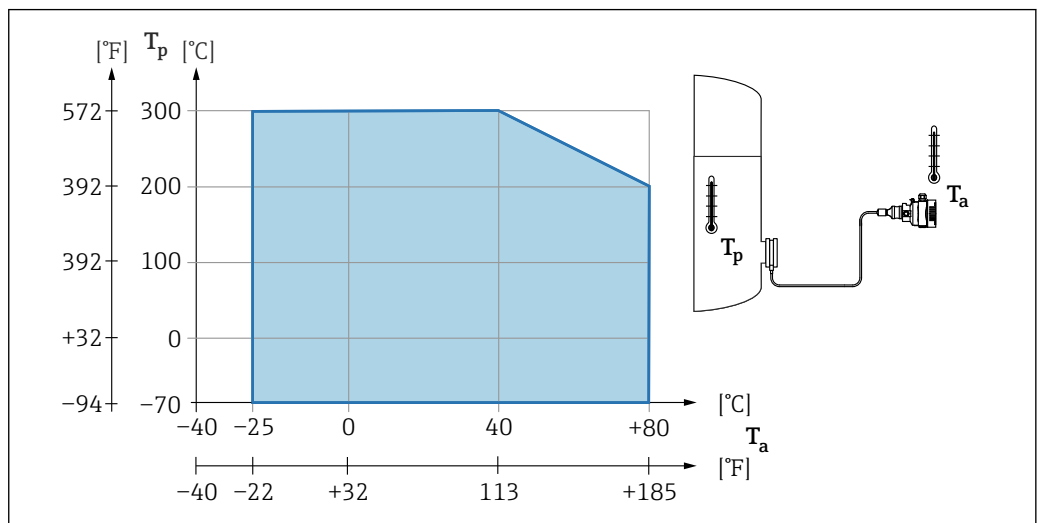
**i** W przypadku pomiaru podciśnienia:  $p_{abs} \leq 1$  bar (14,5 psi) do 0,05 bar (0,725 psi) do maks. +150 °C (302 °F).

W przypadku wybrania powłoki PTFE, zawsze dostarczana jest membrana konwencjonalna.

### Ośłona kapilary

Temperatura medium zależna od temperatury otoczenia.

- Stal nierdzewna 316L: dowolna
- PTFE: dowolna
- PCV: patrz poniższy wykres



A0038681

## Zakres ciśnienia medium procesowego

### Dopuszczalne ciśnienie

#### **▲ OSTRZEŻENIE**

**Maksymalne ciśnienie pracy przyrządu zależy od elementu układu pomiarowego o najniższym ciśnieniu nominalnym (elementami są: przyłącze procesowe, opcjonalne zamontowane części lub akcesoria).**

- ▶ Przyrządu można używać wyłącznie w zakresie wartości granicznych określonych dla danych podzespołów!
- ▶ Maksymalne dopuszczalne ciśnienie pracy (MWP) jest podane na tabliczce znamionowej. Wartość ta jest podana dla temperatury odniesienia +20 °C (+68 °F) i może oddziaływać na przyrząd przez czas nieograniczony. Należy zwrócić uwagę na zależność MWP od temperatury. Dopuszczalne wartości ciśnienia w przypadku wyższych temperatur dla kołnierzy są podane w normach: EN 1092-1 (pod względem stabilności temperaturowej stal 1.4435 jest materiałem o identycznych właściwościach jak stal 1.4404, która jest klasyfikowana do grupy w normie EN 1092-1; skład chemiczny obu materiałów może być identyczny) ASME B 16.5a, JIS B 2220 (w każdym przypadku zastosowanie ma najnowsza wersja normy). Wartości MWP, które odbiegają od podanych powyżej, są podane w odpowiednich rozdziałach Karty katalogowej.
- ▶ Wartość graniczna nadciśnienia to maksymalne ciśnienie, któremu przyrząd może być poddawany podczas testu. Jest ono większe od maksymalnego ciśnienia pracy, a jego wartość można wyznaczyć stosując określony współczynnik. Wartość ta odnosi się do temperatury równej +20 °C (+68 °F)
- ▶ W dyrektywie ciśnieniowej (2014/68/UE) używany jest skrót "PS". Skrót "PS" odpowiada wartości parametru MWP (maksymalne ciśnienie pracy) przyrządu.
- ▶ Jeżeli w przypadku danego zakresu celi pomiarowej i wybranego przyłącza technologicznego, wartość OPL (graniczna wartość nadciśnienia) dla przyłącza procesowego jest mniejsza niż wartość nominalna dla celi pomiarowej, wówczas fabrycznie ustawiona wartość maksymalna zakresu nominalnego odpowiada wartości OPL dla tego przyłącza. Jeśli wymagana jest praca w całym zakresie celi pomiarowej, należy wybrać przyłącze procesowe o wyższej wartości OPL (1.5 x PN; MWP = PN).
- ▶ Pomiar tlenu: nie przekraczać wartości dla  $P_{maks.}$  i  $T_{maks.}$ .

### Ciśnienie niszczące

W wyniku działania ciśnienia niszczącego: całkowitemu zniszczeniu mogą ulec części przenoszące ciśnienie i/lub może wystąpić rozszczelnienie przyrządu. Dlatego konieczne jest unikanie takich warunków pracy poprzez staranne zaplanowanie i zwymiarowanie instalacji.

## Pomiar gazów ultraczystych

E+H oferuje również przyrządy w wykonaniu odtłuszczonym, przeznaczone do zastosowań specjalnych, np. do pomiaru ciśnienia gazów ultraczystych. W odniesieniu do tych wersji przyrządu nie ma żadnych specjalnych ograniczeń dla warunków procesowych.

## Pomiary wodoru

Metalowa membrana **pokryta złotem** jest uniwersalnym rozwiązaniem zabezpieczającym czujnik przed dyfuzją wodoru, zarówno przy pomiarach gazów, jak i roztworów wodnych.

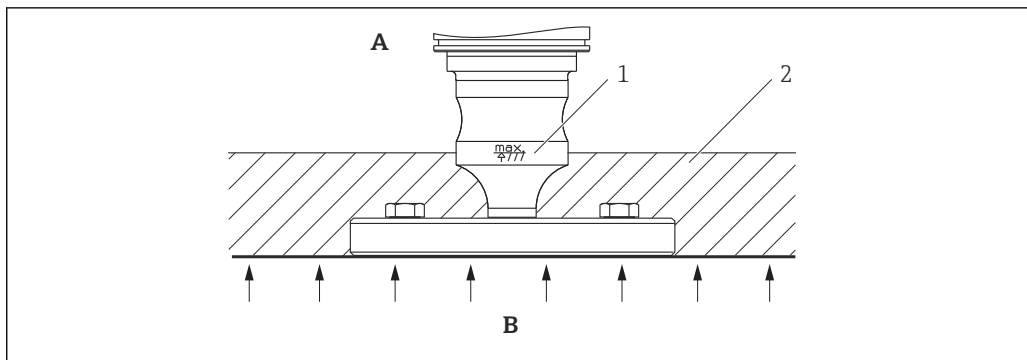
## Pomiar pary i pary nasyconej

Do pomiarów pary nasyconej: użyć przyrządu z membraną metalową lub zamontować rurkę syfonową, zapewniającą obniżenie temperatury.

## Izolacja termiczna

### Izolacja termiczna z separatorem membranowym zamontowanym bezpośrednio

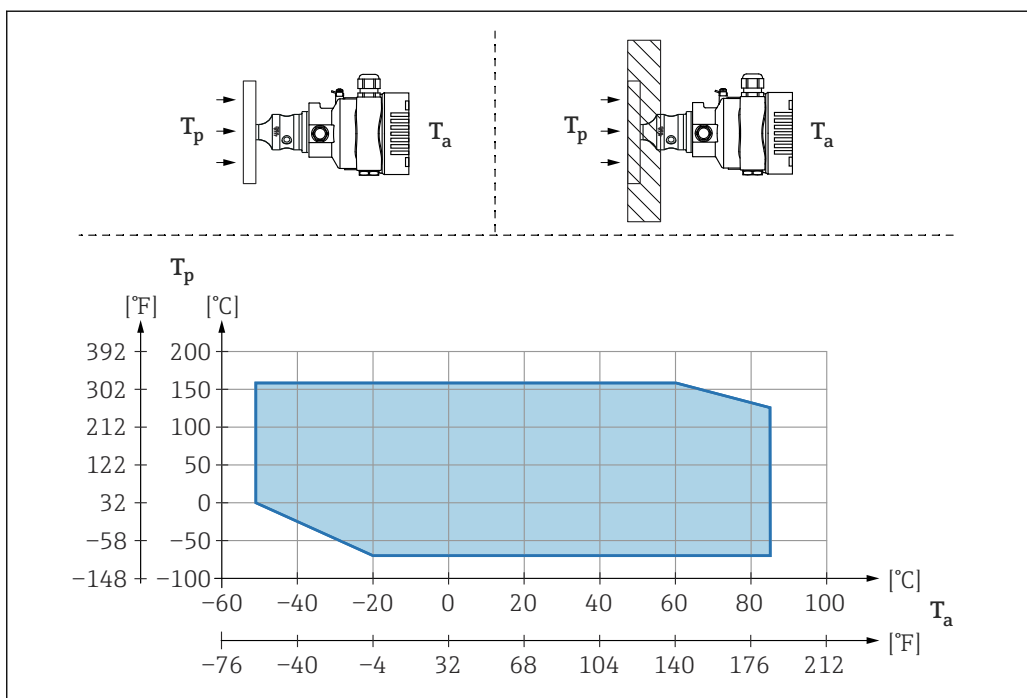
Przyrządy można izolować tylko do określonej wysokości. Maksymalna dopuszczalna grubość izolacji jest podana na przyrządzie i dotyczy materiału izolacyjnego o przewodności cieplnej  $\leq 0.04 \text{ W/(m x K)}$  oraz maksymalnej dopuszczalnej temperatury otoczenia i temperatury medium. Dane określono dla najtrudniejszych warunków pracy (powietrze nieruchome). Maksymalna dopuszczalna grubość izolacji; w podanym przykładzie pokazano przyrząd z przyłączem kołnierzowym:



A0020474

- A Temperatura otoczenia
- B Temperatura medium procesowego
- 1 Maksymalna dopuszczalna grubość izolacji
- 2 Materiał izolacyjny

**Montaż z kompaktowym separatorem membranowym**



A0040383

- T<sub>a</sub> Temperatura otoczenia przetwornika
- T<sub>p</sub> Maksymalna temperatura medium

T <sub>a</sub>	T <sub>p</sub>
+85 °C (+185 °F)	-70 ... +120 °C (-94 ... +248 °F)
+60 °C (+140 °F)	-70 ... +160 °C (-94 ... +320 °F)
-20 °C (-4 °F)	-70 ... +160 °C (-94 ... +320 °F)
-50 °C (-58 °F)	0 ... +160 °C (+32 ... +320 °F)

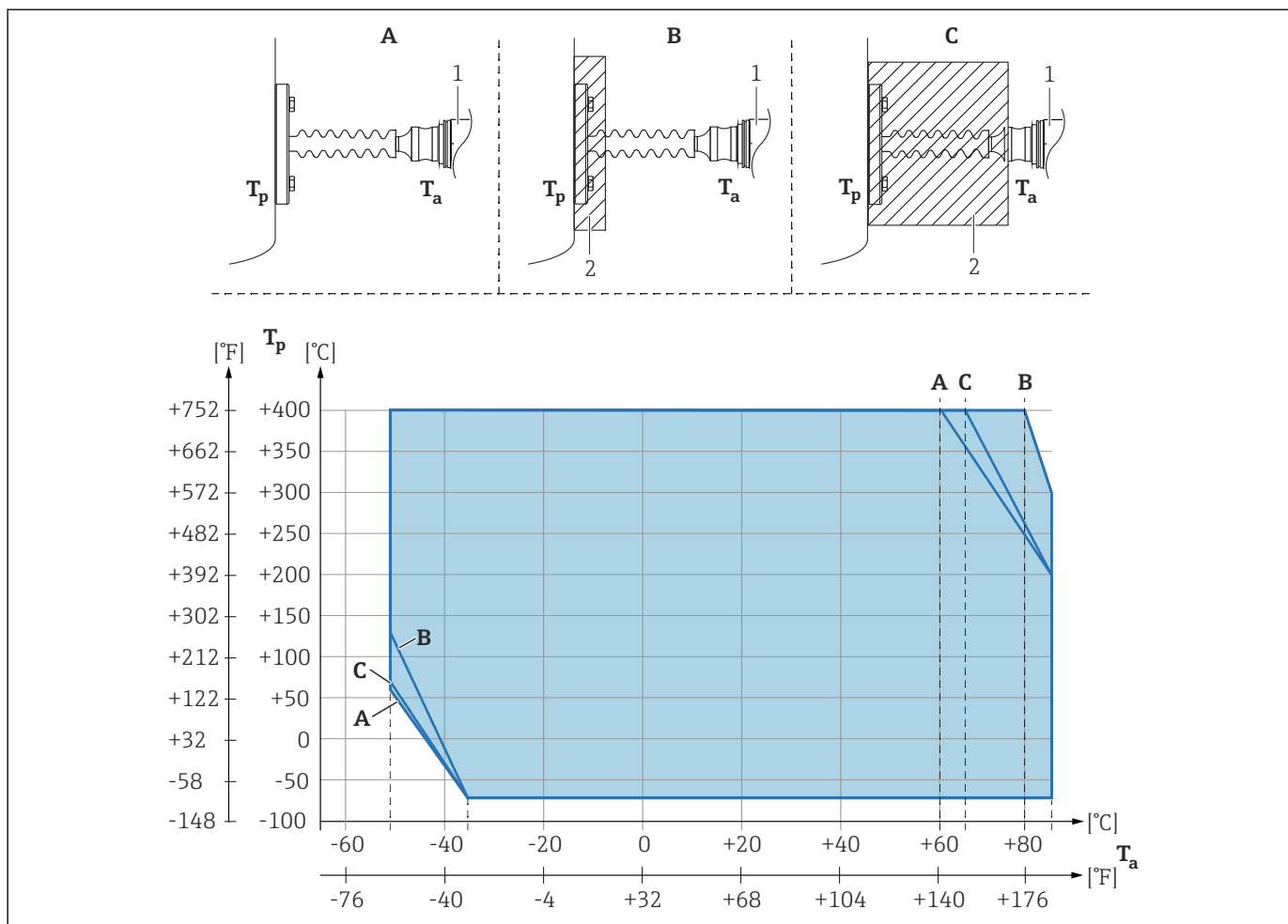
**Izolacja termiczna w przypadku montażu z separatorem temperaturowym**

Zastosowanie separatora temperaturowego jest zalecane przy mediach o wysokiej temperaturze, które mogą powodować wzrost temperatury elektroniki powyżej dopuszczalnej wartości +85 °C (+185 °F). W zależności od stosowanej cieczy wypełniającej, przyrząd z separatorem membranowym i separatorem temperaturowym może być używany w zakresie temperatur do maks. +400 °C (+752 °F). W celu zminimalizowania wpływu konwekcji ciepła, zalecany jest montaż

poziomy przyrządu lub tak, aby jego obudowa skierowana była w dół. Dodatkowe przesunięcie punktu zerowego jest spowodowane ciśnieniem hydrostatycznym słupa cieczy w separatorze temperaturowym. Przesunięcie punktu zerowego można korygować w przetworniku.

Dopuszczalna temperatura otoczenia  $T_a$  przetwornika zależy od maksymalnej temperatury medium  $T_p$ .

Maksymalna dopuszczalna temperatura mierzonego medium zależy od zastosowanej cieczy wypełniającej.



A0039378

- A Bez izolacji
- B Izolacja o grubości 30 mm (1,18 in)
- C Maksymalna grubość izolacji
- 1 Przetwornik
- 2 Materiał izolacyjny

Pozycja	$T_a$ <sup>1)</sup>	$T_p$ <sup>2)</sup>
A	60 °C (140 °F)	400 °C (752 °F) <sup>3)</sup>
	85 °C (185 °F)	200 °C (392 °F)
	-50 °C (-58 °F)	60 °C (140 °F)
	-35 °C (-31 °F)	-70 °C (-94 °F)
B	80 °C (176 °F)	400 °C (752 °F) <sup>3)</sup>
	85 °C (185 °F)	300 °C (572 °F)
	-50 °C (-58 °F)	130 °C (266 °F)
	-35 °C (-31 °F)	-70 °C (-94 °F)
C	67 °C (153 °F)	400 °C (752 °F) <sup>3)</sup>



Pozycja	T <sub>a</sub> <sup>1)</sup>	T <sub>p</sub> <sup>2)</sup>
	85 °C (185 °F)	200 °C (392 °F)
	-50 °C (-58 °F)	70 °C (158 °F)
	-35 °C (-31 °F)	-70 °C (-94 °F)

- 1) Maksymalna temperatura otoczenia przetwornika
- 2) Maksymalna temperatura medium
- 3) Temperatura medium: maks. +400 °C (+752 °F), zależy od zastosowanej cieczy wypełniającej

## Konstrukcja mechaniczna

 Wymiary, patrz Konfigurator produktu: [www.endress.com](http://www.endress.com)

Wyszukiwanie produktu → Konfiguracja → po skonfigurowaniu kliknąć na "Rysunki CAD"

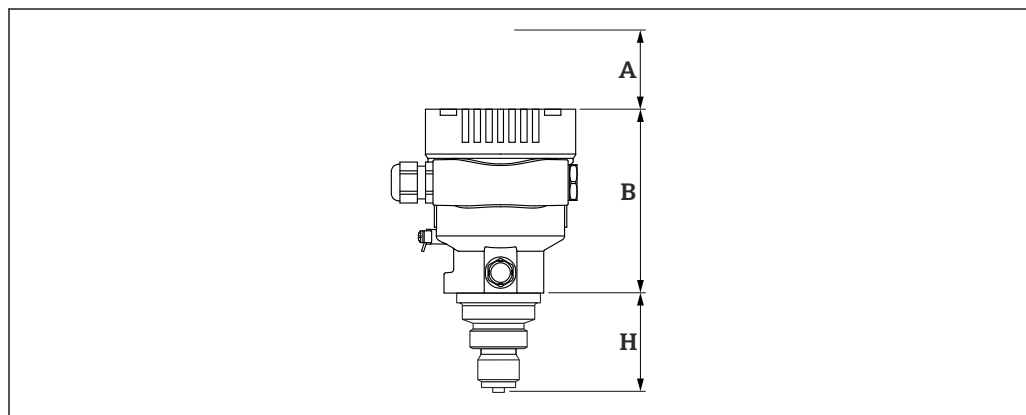
Podane wymiary są wartościami zaokrąglonymi. Dlatego wymiary mogą odbiegać od wartości podanych na stronie [www.endress.com](http://www.endress.com).

### Konstrukcja, wymiary

#### Wysokość standardowego przyrządu (bez separatora membranowego)

Wysokość przyrządu jest liczona jako suma:

- wysokości obudowy,
- wysokości danego przyłącza procesowego.



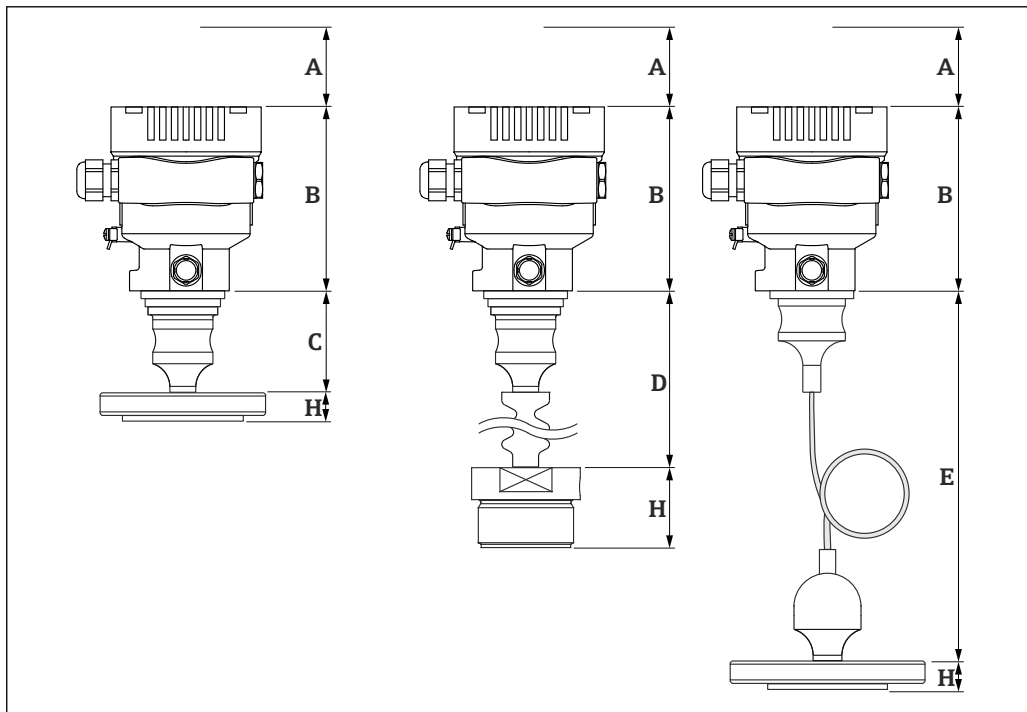
A0043567

- A Odstęp montażowy  
B Wysokość obudowy  
H Wysokość przyłącza procesowego

**Wysokość przyrządu, separator membranowy**

Wysokość przyrządu jest liczona jako suma:

- wysokości obudowy,
- wysokości opcjonalnych zamontowanych części, takich jak separatory temperaturowe i kapilary,
- wysokości danego przyłącza procesowego.

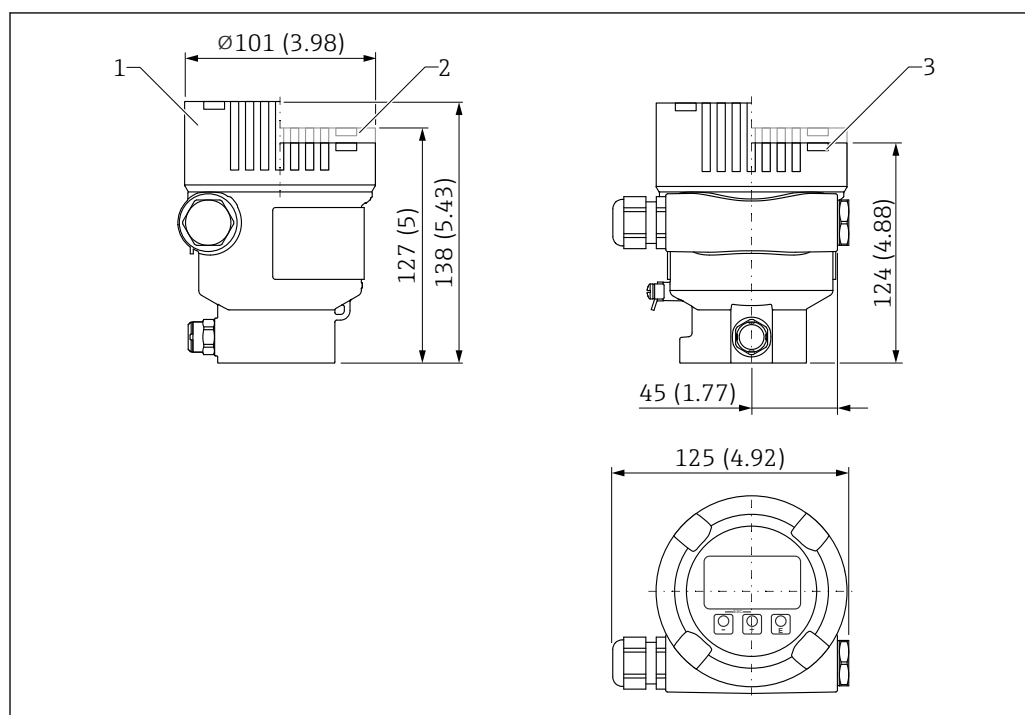


A0043568

- A Odstęp montażowy  
 B Wysokość obudowy  
 C Wysokość zamontowanych części, tu na przykładzie urządzenia z separatorem membranowym typu "Kompaktowy"  
 D Wysokość zamontowanych części, tu na przykładzie urządzenia z separatorem membranowym typu "Separator temperaturowy"  
 E Wysokość zamontowanych części, tu na przykładzie urządzenia z separatorem membranowym typu "Kapilara"  
 H Wysokość przyłącza procesowego

## Wymiary

## Obudowa jednokomorowa



A0038380

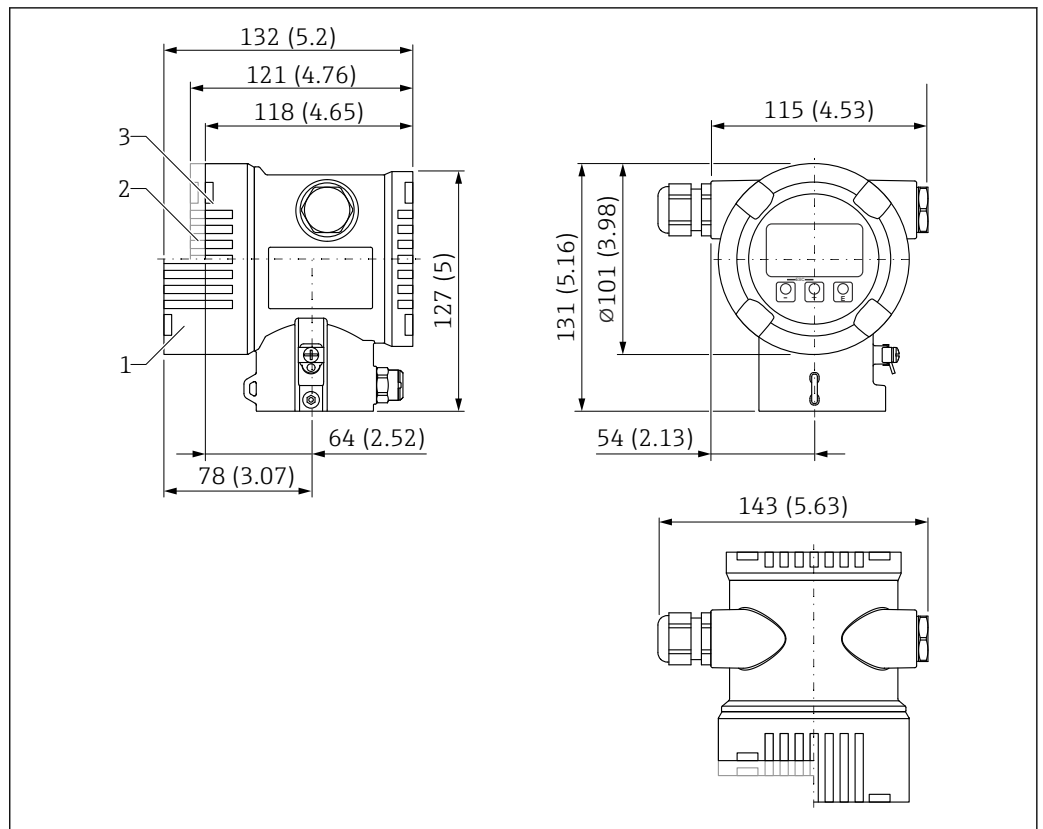
Jednostka miary mm (in)

- 1 Przyrząd z wyświetlaczem, pokrywa ze szklanym wziernikiem (przyrządy do strefy Ex d/XP, zagrożenie wybuchem pyłów Ex): 138 mm (5,43 in)
- 2 Przyrząd z wyświetlaczem, pokrywa z wziernikiem z tworzywa sztucznego: 127 mm (5 in)
- 3 Przyrząd bez wyświetlacza, pokrywa bez wziernika: 124 mm (4,88 in)



Pokrywa z opcjonalną czerwoną powłoką bezpieczeństwa wg ANSI (kolor RAL3002).

Obudowa dwukomorowa



A0038377

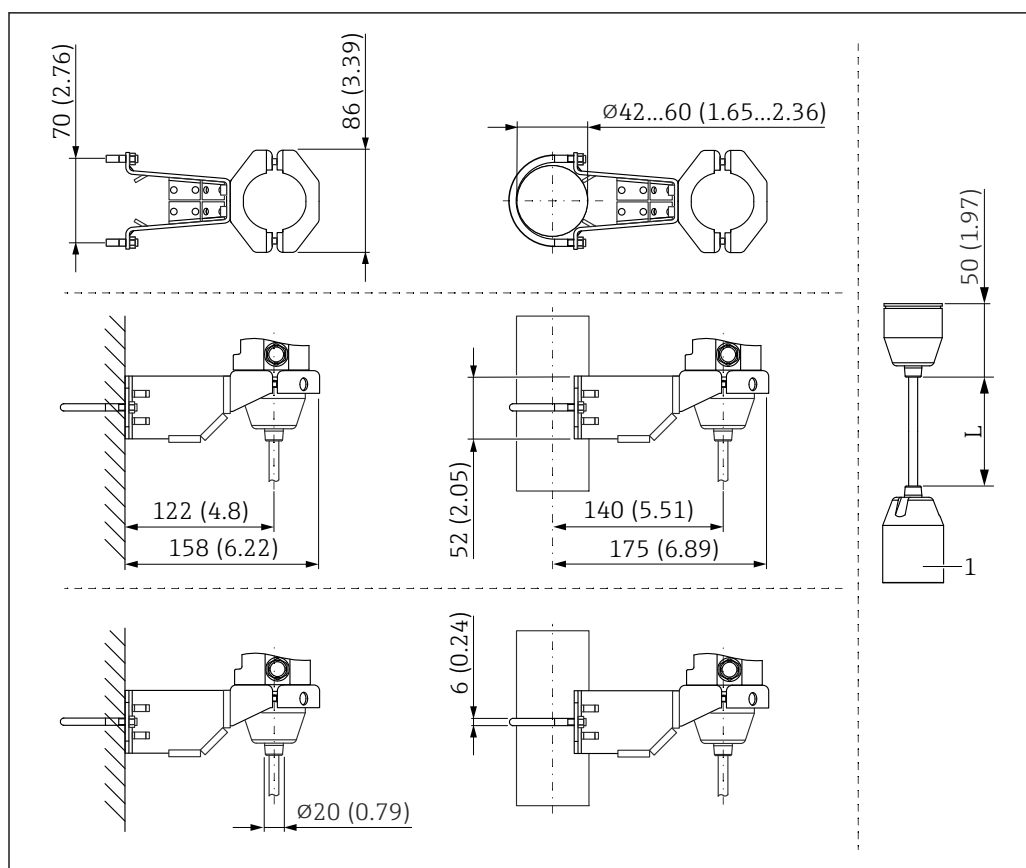
Jednostka miary mm (in)

- 1 Przyrząd z wyświetlaczem, pokrywa ze szklanym wziernikiem (przyrządy do strefy Ex d/XP, zagrożenie wybuchem pyłów Ex): 132 mm (5,2 in)
- 2 Przyrząd z wyświetlaczem, pokrywa z wziernikiem z tworzywa sztucznego: 121 mm (4,76 in)
- 3 Przyrząd bez wyświetlacza, pokrywa bez wziernika: 118 mm (4,65 in)



Pokrywa z opcjonalną czerwoną powłoką bezpieczeństwa wg ANSI (kolor RAL3002).

## Obudowa rozdzielna



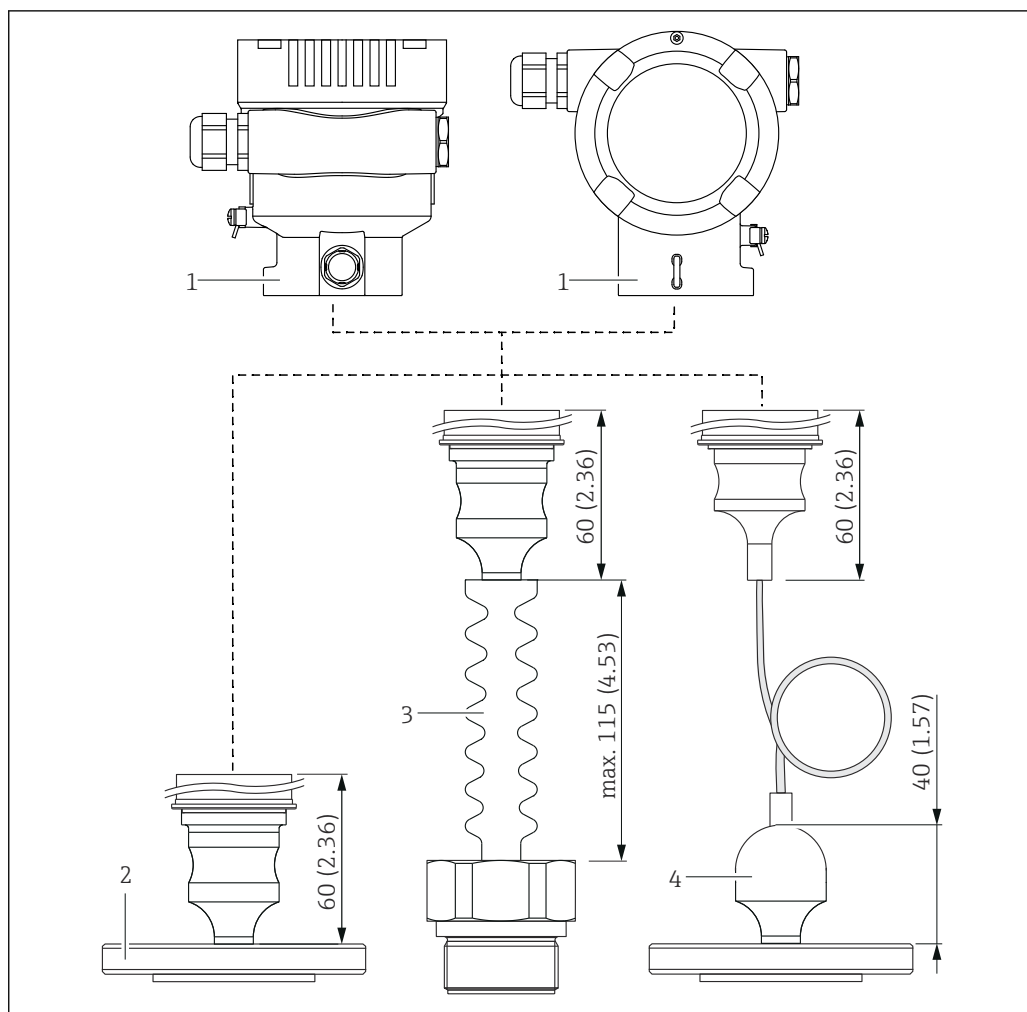
A0038214

Jednostka miary mm (in)

1 86 mm (3,39 in)

L Długość przewodów

## Zamontowane części, separator membranowy



A0045182

- 1 Obudowa
- 2 Separator membranowy, w przedstawionym przykładzie: z przyłączem kołnierzowym
- 3 Separator membranowy z separatorem temperaturowym
- 4 Przyłącza procesowe z kapilarami są o 40 mm (1,57 in) wyższe od wersji bez kapilar

**OPL i MWP**

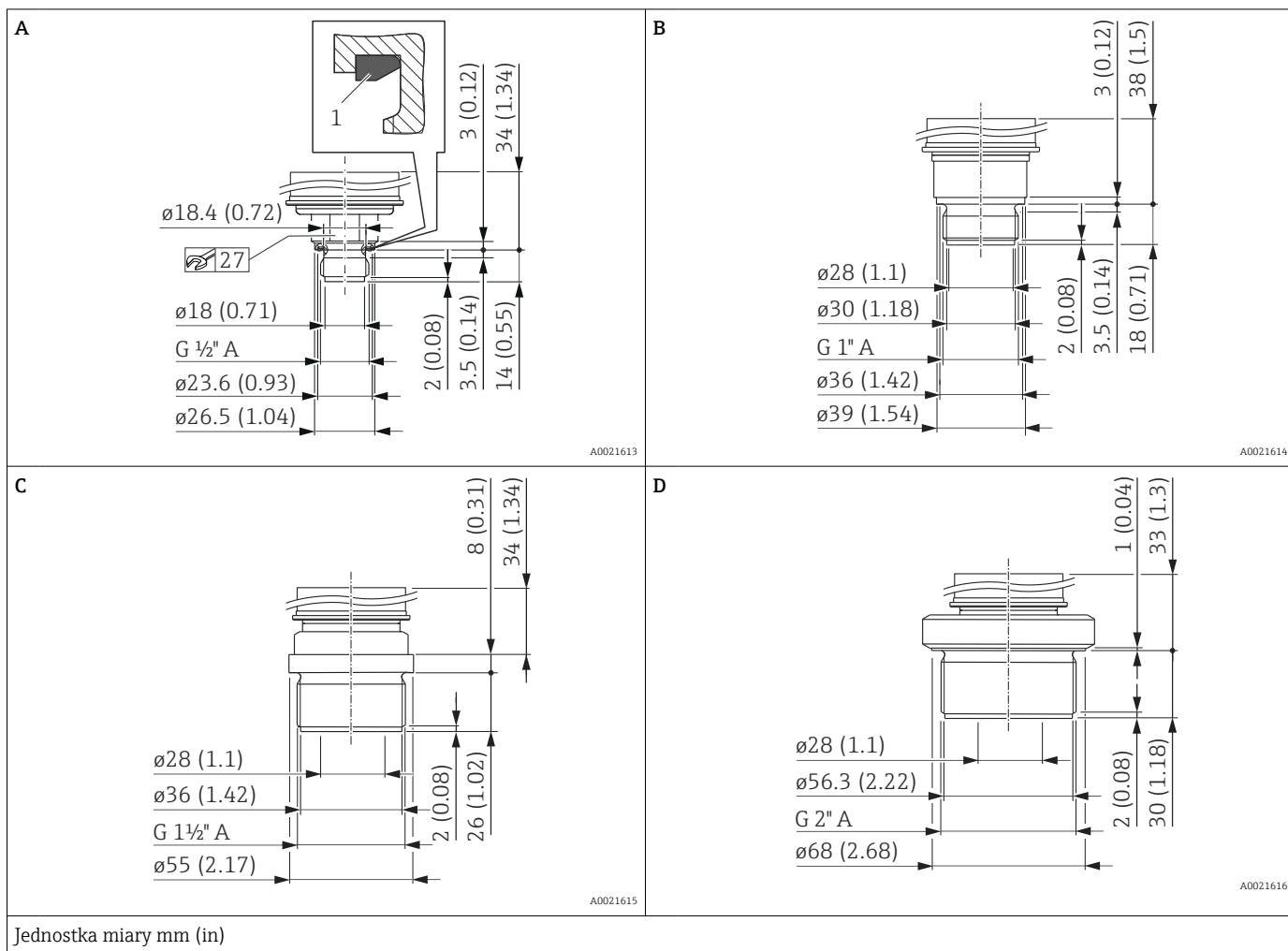
Maksymalne wartości graniczne przeciążenia ciśnieniowego (OPL) i maksymalnego ciśnienia pracy (MWP) czujnika mogą różnić się od maksymalnych wartości OPL i MWP dla przyłącza procesowego.

Maksymalne wartości OPL i MWP można znaleźć w dokumentacji technicznej przyłącza procesowego.

**Objaśnienie terminów**

- DN lub NPS = alfanumeryczne oznaczenie rozmiaru kołnierza
- PN lub Klasa (Class) = alfanumeryczna wartość ciśnienia nominalnego dla danego elementu

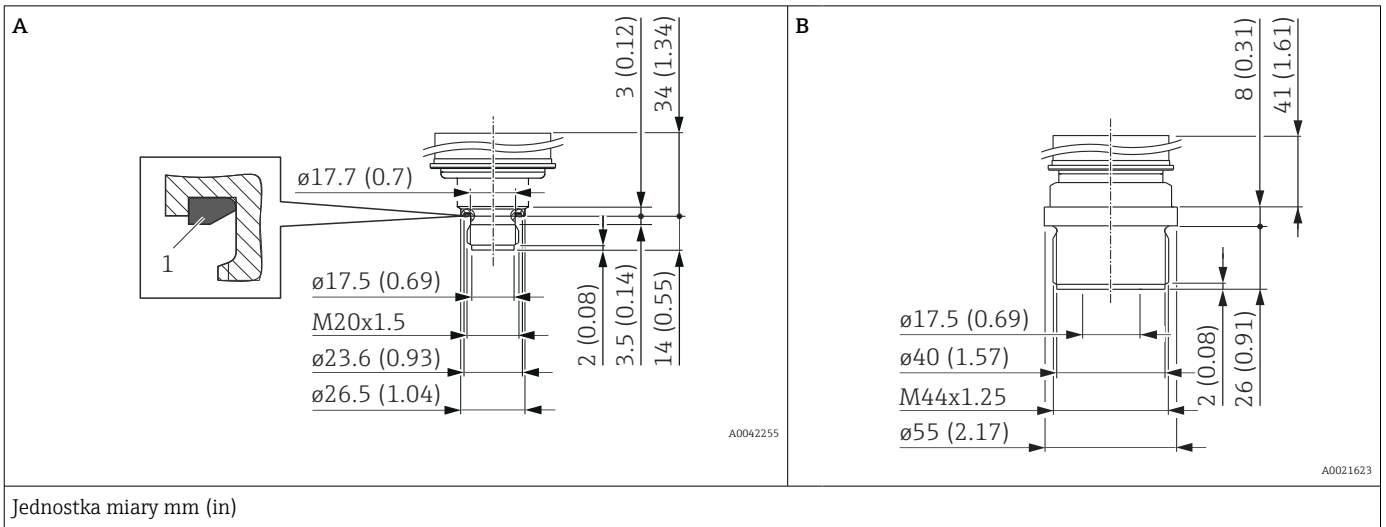
Gwint ISO 228 G, membrana czołowa, wersja standardowa (bez separatora membranowego)



Pozycja	Nazwa	Materiał	Masa
			kg (lb)
A	Gwint ISO 228 G ½" A, DIN 3852 Uszczelka kształtowa FKM (poz. 1), wstępnie zamontowana	AISI 316L	0.4 (0.88)
A	Gwint ISO 228 G ½" A, DIN 3852 Uszczelka kształtowa FKM (poz. 1), wstępnie zamontowana	Alloy C276 (2.4819)	0.4 (0.88)
B	Gwint G 1" A ISO 228	AISI 316L	0.7 (1.54)
B	Gwint G 1" A ISO 228	Alloy C276 (2.4819)	0.7 (1.54)
C	Gwint G 1 ½" A ISO 228	AISI 316L	1.1 (2.43)
C	Gwint G 1 ½" A ISO 228	Alloy C276 (2.4819)	1.1 (2.43)
D	Gwint G 2" A ISO 228	AISI 316L	1.5 (3.31)
D	Gwint G 2" A ISO 228	Alloy C276 (2.4819)	1.5 (3.31)

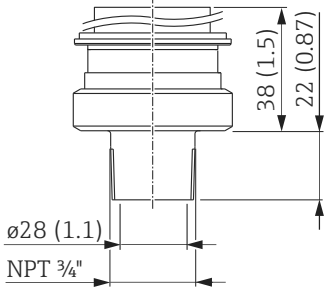
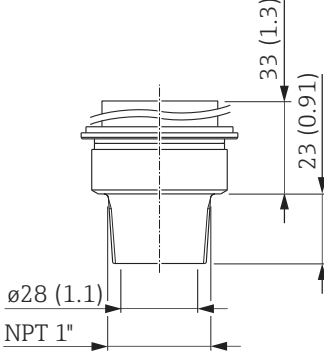
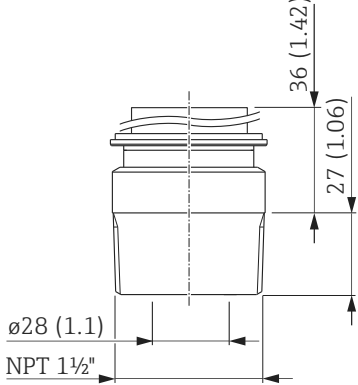
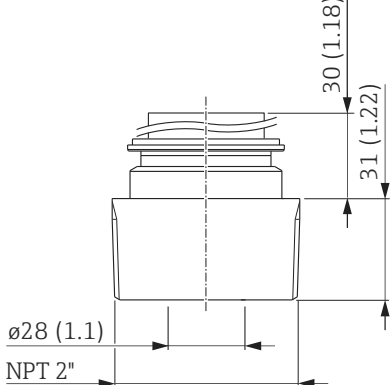


Gwint DIN, membrana czołowa, wersja standardowa (bez separatora membranowego)



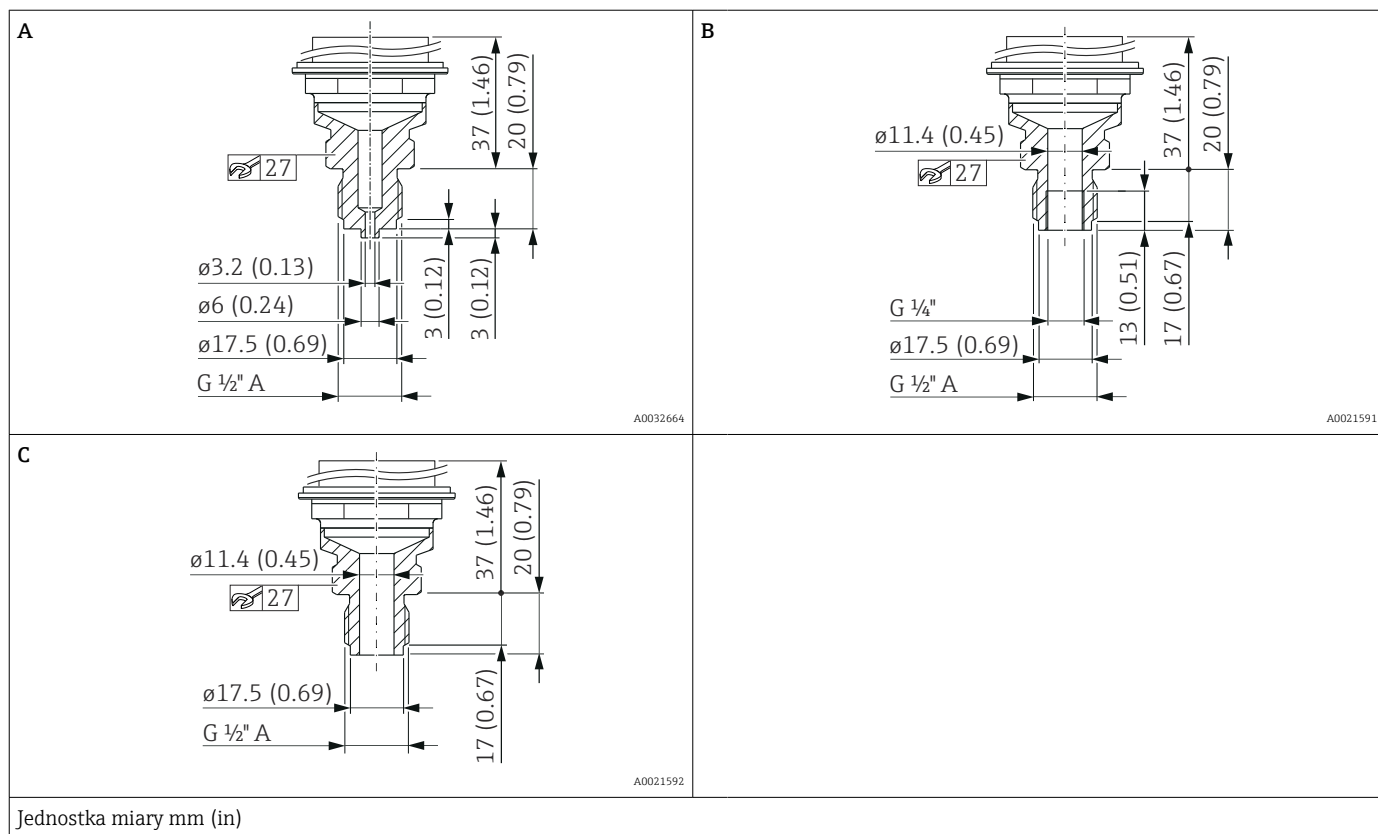
Pozycja	Nazwa	Materiał	Masa
			kg (lb)
A	Gwint M20 DIN 16288 Płaska uszczelka FKM 80 (poz. 1), wstępnie zamontowana	AISI 316L	0.4 (0.88)
A	Gwint M20 DIN 16288 Płaska uszczelka FKM 80 (poz. 1), wstępnie zamontowana	Alloy C276 (2.4819)	0.4 (0.88)
B	Gwint DIN 13 M44 x 1.25	AISI 316L	1.1 (2.43)

## Gwint ASME, membrana czółowa, wersja standardowa (bez separatora membranowego)

<p><b>A</b></p>  <p><math>\varnothing 28</math> (1.1) NPT 3/4"</p> <p>A0023747</p>	<p><b>B</b></p>  <p><math>\varnothing 28</math> (1.1) NPT 1"</p> <p>A0021624</p>
<p><b>C</b></p>  <p><math>\varnothing 28</math> (1.1) NPT 1 1/2"</p> <p>A0021625</p>	<p><b>D</b></p>  <p><math>\varnothing 28</math> (1.1) NPT 2"</p> <p>A0021626</p>
<p>Jednostka miary mm (in)</p>	

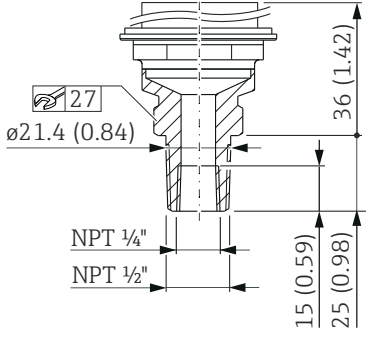
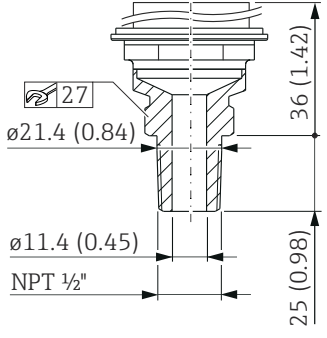
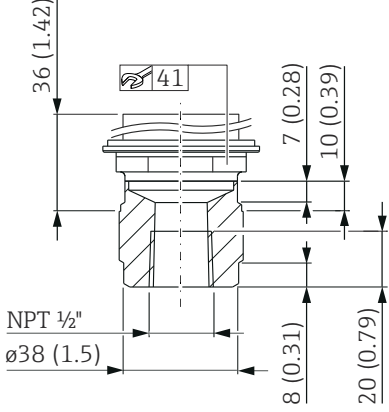
Pozycja	Nazwa	Materiał	Masa
			kg (lb)
A	Gwint ASME 3/4" MNPT	AISI 316L	0.6 (1.32)
B	Gwint ASME 1" MNPT	AISI 316L	0.7 (1.54)
B	Gwint ASME 1" MNPT	Alloy C276 (2.4819)	0.7 (1.54)
C	Gwint ASME 1 1/2" MNPT	AISI 316L	1 (2.21)
C	Gwint ASME 1 1/2" MNPT	Alloy C276 (2.4819)	1 (2.21)
D	Gwint ASME 2" MNPT	AISI 316L	1.3 (2.87)
D	Gwint ASME 2" MNPT	Alloy C276 (2.4819)	1.3 (2.87)

Gwint ISO 228 G, membrana wewnętrzna, wersja standardowa (bez separatora membranowego)



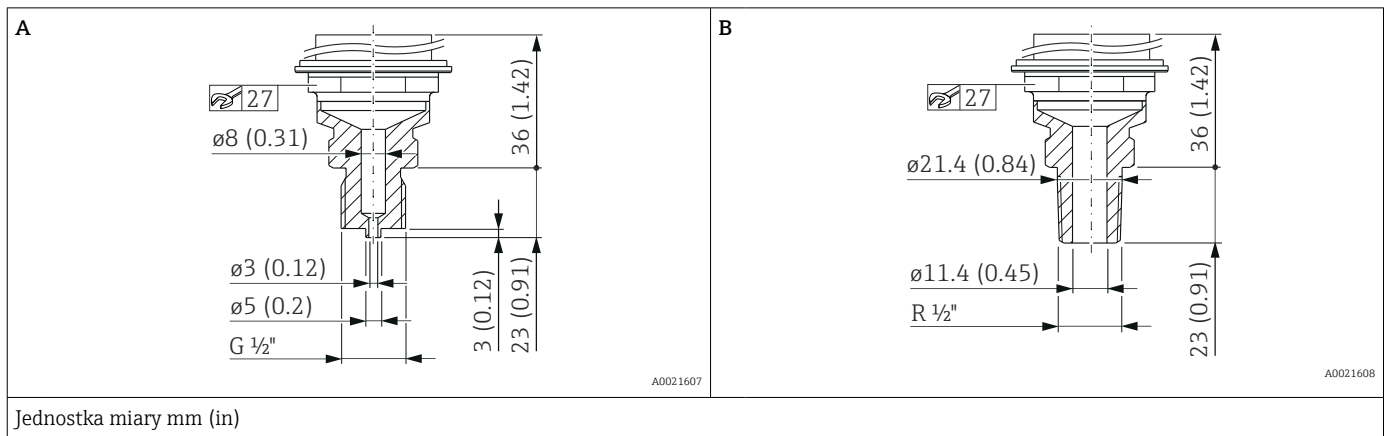
Pozycja	Nazwa	Materiał	Masa
			kg (lb)
A	Gwint ISO 228 G 1/2" A EN837 Otwór 11,4 mm (0,45 in)= 400 bar (6 000 psi) Otwór 3,2 mm (0,13 in)= 700 bar (10 500 psi)	AISI 316L	0.63 (1.39)
		Alloy C276 (2.4819)	0.63 (1.39)
B	Gwint G 1/2" A ISO 228, G 1/4" (wewnętrzny), otwór 11,4 mm (0,45 in) = 400 bar (6 000 psi)	AISI 316L	0.63 (1.39)
		Alloy C276 (2.4819)	0.63 (1.39)
C	Gwint G 1/2" A ISO 228, Otwór 11,4 mm (0,45 in)= 400 bar (6 000 psi)	AISI 316L	0.63 (1.39)
		Alloy C276 (2.4819)	0.63 (1.39)

Gwint ASME B1.20.1, membrana wewnętrzna, wersja standardowa (bez separatora membranowego)

<p><b>A</b></p>  <p>ø21.4 (0.84)</p> <p>NPT ¼"</p> <p>NPT ½"</p> <p>15 (0.59)</p> <p>25 (0.98)</p> <p>36 (1.42)</p> <p>A0021112</p>	<p><b>B</b></p>  <p>ø21.4 (0.84)</p> <p>ø11.4 (0.45)</p> <p>NPT ½"</p> <p>25 (0.98)</p> <p>36 (1.42)</p> <p>A0021113</p>
<p><b>C</b></p>  <p>36 (1.42)</p> <p>7 (0.28)</p> <p>10 (0.39)</p> <p>8 (0.31)</p> <p>20 (0.79)</p> <p>NPT ½"</p> <p>ø38 (1.5)</p> <p>A0020933</p>	
<p>Jednostka miary mm (in)</p>	

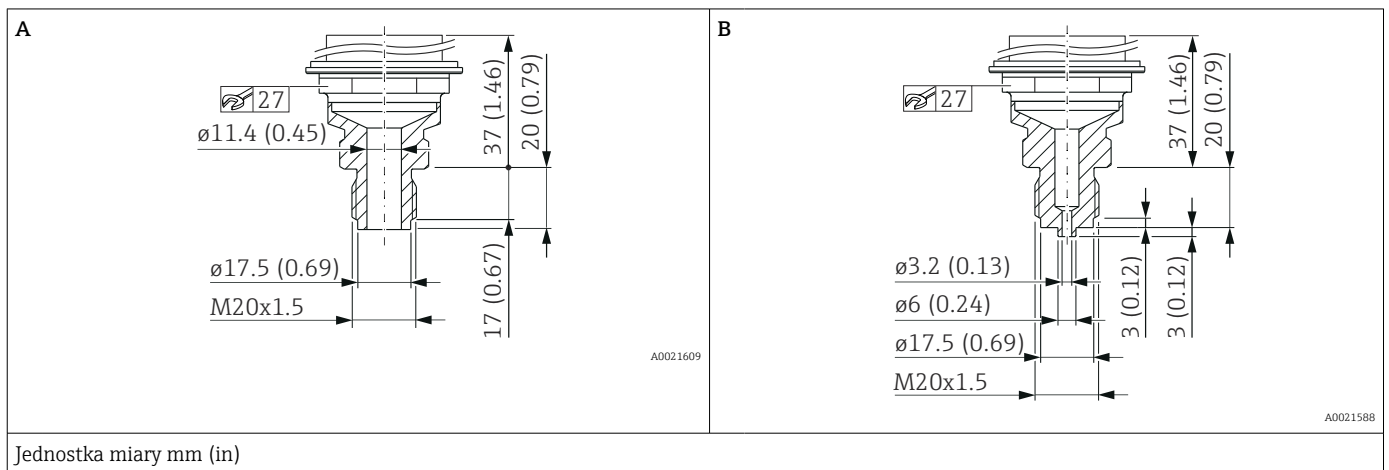
Pozycja	Nazwa	Materiał	Masa
			kg (lb)
A	Gwint ASME ½" MNPT, ¼" FNPT	AISI 316L	0.63 (1.39)
A	Gwint ASME ½" MNPT, ¼" FNPT	Alloy C276 (2.4819)	0.63 (1.39)
B	Gwint ASME ½" MNPT, Otwór 11,4 mm (0,45 in)= 400 bar (6000 psi) Otwór 3,2 mm (0,13 in)= 700 bar (10 500 psi)	AISI 316L	0.63 (1.39)
B	Gwint ASME ½" MNPT, Otwór 11,4 mm (0,45 in)= 400 bar (6000 psi) Otwór 3,2 mm (0,13 in)= 700 bar (10 500 psi)	Alloy C276 (2.4819)	0.63 (1.39)
C	Gwint ASME ½" FNPT	AISI 316L	0.7 (1.54)
C	Gwint ASME ½" FNPT	Alloy C276 (2.4819)	0.7 (1.54)

Gwint JIS, membrana wewnętrzna, wersja standardowa (bez separatora membranowego)



Pozycja	Nazwa	Materiał	Masa
			kg (lb)
A	JIS B0202 G 1/2" (zewnętrzny)	AISI 316L	0.6 (1.32)
B	JIS B0203 R 1/2" (zewnętrzny)	AISI 316L	0.6 (1.32)

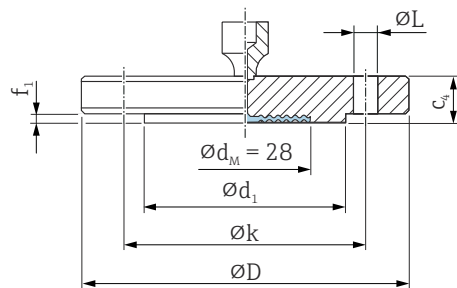
Gwint DIN 13, membrana wewnętrzna, wersja standardowa (bez separatora membranowego)



Pozycja	Nazwa	Materiał	Masa
			kg (lb)
A	DIN 13 M20 x 1.5 11,4 mm (0,45 in)	AISI 316L	0.6 (1.32)
A	DIN 13 M20 x 1.5 11,4 mm (0,45 in)	Alloy C276 (2.4819)	0.6 (1.32)
B	DIN 13 M20 x 1.5, EN837 3 mm (0,12 in)	AISI 316L	0.6 (1.32)
B	DIN 13 M20 x 1.5, EN837 3 mm (0,12 in)	Alloy C276 (2.4819)	0.6 (1.32)

## Kołnierz EN1092-1, membrana czołowa, wersja standardowa (bez separatora membranowego)

Wymiary przyłącza wg EN1092-1.



A0045473

$\varnothing D$  Średnica kołnierza  
 $c_4$  Grubość  
 $\varnothing d_1$  Przyłga  
 $f_1$  Przyłga  
 $\varnothing k$  Średnica podziałowa  
 $\varnothing L$  Średnica otworu  
 $\varnothing d_M$  Maks. średnica membrany

Jednostka miary: mm

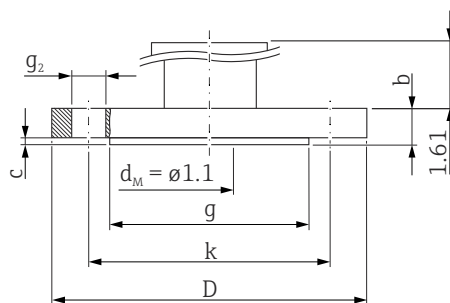
Kołnierz <sup>1) 2)</sup>							Otwory			Masa
DN	PN	Forma	$\varnothing D$	$c_4$	$\varnothing d_1$	$f_1$	Liczba	$\varnothing L$	$\varnothing k$	kg (lb)
			mm	mm	mm	mm		mm	mm	
DN 25	PN 10-40	B1	115	18	68	2	4	14	85	1.38 (3.04)
DN 32	PN 10-40	B1	140	18	78	2	4	18	100	2.03 (4.48)
DN 40	PN 10-40	B1	150	18	88	3	4	18	110	2.35 (5.18)
DN 50	PN 10-40	B1	165	20	102	3	4	18	125	3.2 (7.06)
DN 80	PN 10-40	B1	200	24	138	3	8	18	160	5.54 (12.22)

1) Materiał: AISI 316L

2) Przyłga kołnierza wykonana z tego samego materiału co membrana.

## Kołnierz ASME, membrana czołowa, wersja standardowa (bez separatora membranowego)

Wymiary przyłączy zgodnie z ASME B 16.5, przyłga RF



A0022645

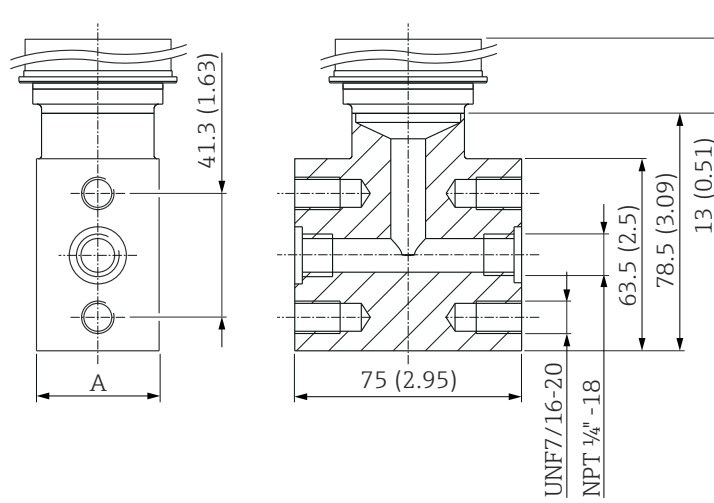
*D* Średnica kołnierza  
*b* Grubość  
*g* Przyłga  
*c* Grubość przyłgi  
*k* Średnica podziałowa  
*g<sub>2</sub>* Średnica otworu  
*d<sub>M</sub>* Maks. średnica membrany

Jednostka miary: in

Kołnierz <sup>1)</sup>						Otwory			Masa
NPS	Klasa	D	b	g	c	Liczba	g <sub>2</sub>	k	kg (lb)
in		in	in	in	in		in	in	
1	150	4.25	0.61	2.44	0.08	4	0.62	3.13	1.1 (2.43)
1	300	4.88	0.69	2.7	0.06	4	0.75	3.5	1.3 (2.87)
1 ½	150	5	0.69	2.88	0.08	4	0.62	3.88	1.5 (3.31)
1 ½	300	6.12	0.81	2.88	0.08	4	0.88	4.5	2.6 (5.73)
2	150	6	0.75	3.62	0.08	4	0.75	4.75	2.4 (5.29)
2	300	6.5	0.88	3.62	0.08	8	0.75	5	3.2 (7.06)
3	150	7.5	0.94	5	0.08	4	0.75	6	4.9 (10.8)
3	300	8.25	1.12	5	0.08	8	0.88	6.62	6.7 (14.77)
4	150	9	0.94	6.19	0.08	8	0.75	7.5	7.1 (15.66)
4	300	10	1.25	6.19	0.08	8	0.88	7.88	11.6 (25.88)

- 1) Materiał: stal nierdzewna 316/316L wg AISI; Połączenie AISI 316 dla uzyskania wymaganej odporności ciśnieniowej i AISI 316L dla uzyskania wymaganej odporności chemicznej (podwójna klasa znamionowa)

## Kołnierz owalny



A0021632

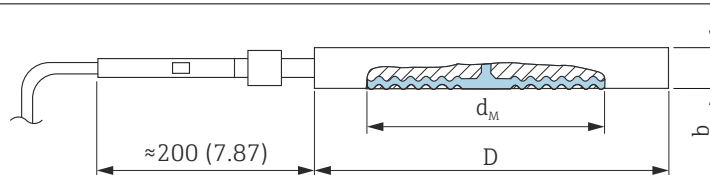
A Czujnik <40 bar (600 psi): 40 mm (1,57 in); czujnik ≥40 bar (600 psi): 45 mm (1,77 in)

Jednostka miary mm (in)

Materiał	Nazwa	Masa
		kg (lb)
AISI 316L (1.4404)	Adapter 1/4-18 NPT do kołnierzy owalnych wg IEC 61518 Montaż: 7/16-20 UNF	1.9 (4.19)



## Przyłącze międzykołnierzowe (typu Pancake) z membraną czołową



A0021635

$D$  Średnica  
 $d_M$  Maks. średnica membrany  
 $b$  Grubość

Jednostka miary mm (in)

Materiał <sup>1)</sup>	DN	PN <sup>2)</sup>	D mm	b mm	Masa kg (lb)
AISI 316L	DN 50	PN 16-400	102	20 - 22	1.3 (2.87)
	DN 80	PN 16-400	138	20 - 22	2.3 (5.07)
	DN 100	PN 16-400	162	20 - 22	3.1 (6.84)

- Jeśli zamówiono powłokę PTFE, dostarczana jest membrana konwencjonalna.
- Podane ciśnienie nominalne dotyczy separatora membranowego. Maksymalne ciśnienie pracy zależy od elementu układu pomiarowego o najniższym ciśnieniu nominalnym, dla wybranego elementu.

Materiał	NPS	Klasa <sup>1)</sup>	D in	b in	Masa kg (lb)
AISI 316L	2	150-2500	3.62	0.79 - 0.87	1.3 (2.87)
	3	150-2500	5.00	0.79 - 0.87	2.3 (5.07)
	4	150-2500	6.22	0.79 - 0.87	3.1 (6.84)

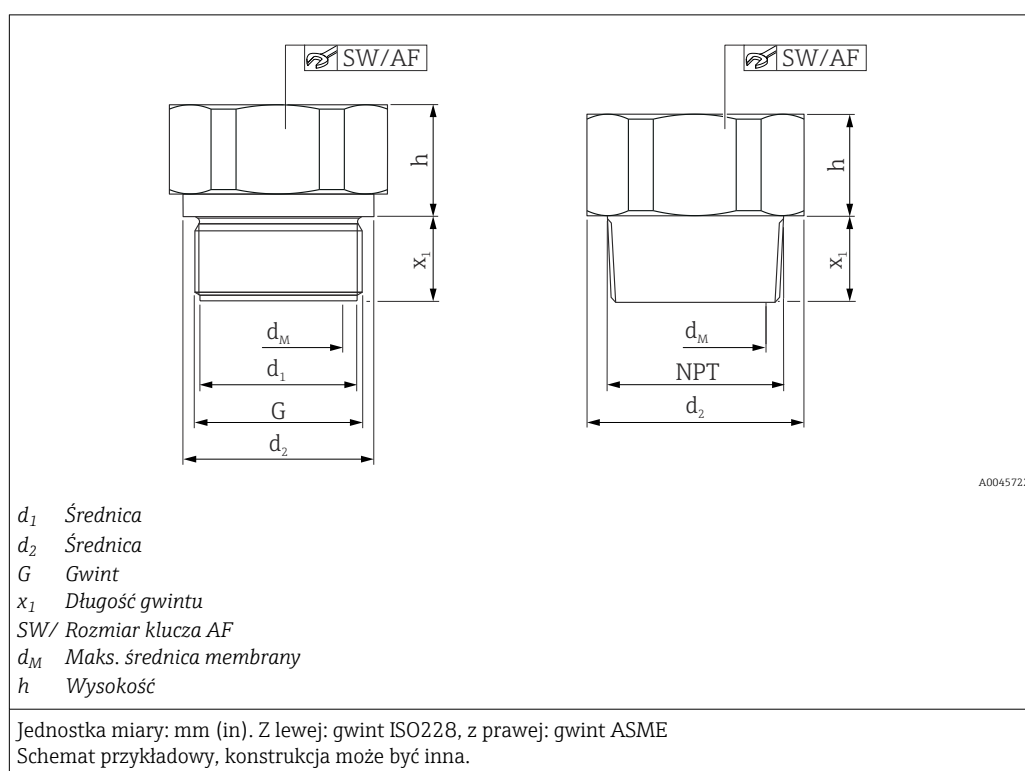
- Podane ciśnienie nominalne dotyczy separatora membranowego. Maksymalne ciśnienie pracy zależy od elementu układu pomiarowego o najniższym ciśnieniu nominalnym, dla wybranego elementu.

Maksymalna średnica membrany  $\varnothing d_M$ 

DN	PN	$\varnothing d_M$ (mm)					
		316L TempC	316L	Alloy C276	Tantal	Monel (Alloy 400)	PTFE
50	16-400	61	-	62	60	59	52
80	16-400	89	-	90	92	89	80
100	16-400	-	89	90	92	89	-

NPS in	Klasa	$\varnothing d_M$ (in)					
		316L TempC	316L	Alloy C276	Tantal	Monel (Alloy 400)	PTFE
2	150-2500	2.40	-	2.32	2.36	2.32	2.05
3	150-2500	3.50	-	3.54	3.62	3.50	3.14
4	150-2500	-	3.14	3.50	3.62	3.50	-

## Gwint ISO228 , Gwint ASME, membrana czołowa, separator membranowy, TempC

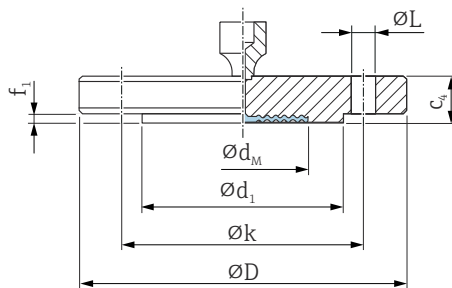


Gwint							Separator membranowy		
Materiał	G	Ciśnienie nominalne PN	$d_1$	$d_2$	$x_1$	SW/AF	$d_M$	$h$	Masa
			[mm]	[mm]	[mm]		[mm]	[mm]	[mm]
AISI 316L	G 1" A	400	30	39	21	41	28	19	0.35 (0.77)
Alloy C276									0.38 (0.84)
AISI 316L	G 1 ½" A	400	-	55	30	46	41	20	0.73 (1.61)
Alloy C276									0.79 (1.74)
AISI 316L	G 2"	400	-	68	30	60	48	20	1.20 (2.65)
Alloy C276									1.30 (2.87)

Gwint							Separator membranowy		
Materiał	MNPT	Ciśnienie nominalne PN	$d_1$	$d_2$	$x_1$	SW/AF	$d_M$	$h$	Masa
			[mm]	[mm]	[mm]		[mm]	[mm]	[mm]
AISI 316L	1" MNPT	400	-	45	23	41	28	16	0.38 (0.84)
Alloy C276									0.41 (0.90)
AISI 316L	1 ½" MNPT	400	-	60	30	46	41	20	0.70 (1.54)
Alloy C276									0.76 (1.68)
AISI 316L	2" MNPT	400	-	60	34	46	48	21	1.10 (2.43)
Alloy C276									1.19 (2.62)

## Kołnierz EN1092-1, membrana czołowa, separator membranowy

Wymiary przyłącza wg EN1092-1.



A0045226

$\varnothing D$  Średnica kołnierza  
 $c_4$  Grubość  
 $\varnothing d_1$  Przyłga  
 $f_1$  Przyłga  
 $\varnothing k$  Średnica podziałowa  
 $\varnothing L$  Średnica otworu  
 $\varnothing d_M$  Maks. średnica membrany

Jednostka miary: mm

Kołnierz <sup>1) 2) 3) 4)</sup>							Otwory			Separator membranowy
DN	PN	Forma	$\varnothing D$	$c_4$	$\varnothing d_1$	$f_1$	Liczba	$\varnothing L$	$\varnothing k$	Masa
			mm	mm	mm	mm		mm	mm	mm
DN 25	PN 10-40	B1	115	18	68	2	4	14	85	1.38 (3.04)
DN 25	PN 63-160	B2	140	24	68	2	4	18	100	2.54 (5.60)
DN 25	PN 250	B2	150	28	68	2	4	22	105	3.7 (8.16)
DN 25	PN 400	B2	180	38	68	2	4	26	130	6.65 (14.66)
DN 32	PN 10-40	B1	140	18	78	2	4	18	100	2.03 (4.48)
DN 40	PN 10-40	B1	150	18	88	3	4	18	110	2.35 (5.18)
DN 50	PN 10-40	B1	165	20	102	3	4	18	125	3.2 (7.06)
DN 50	PN 63	B2	180	26	102	3	4	22	135	4.52 (9.97)
DN 50	PN 100-160	B2	195	30	102	3	4	26	145	6.07 (13.38)
DN 80	PN 10-40	B1	200	24	138	3	8	18	160	5.54 (12.22)
DN 80	PN 100	B2	230	32	138	3	8	26	180	8.85 (19.51)
DN 100	PN 10-16	B1	220	20	158	3	8	18	180	5.65 (12.46)
DN 100	PN 25-40	B1	235	24	162	3	8	22	190	7.6 (16.76)
DN 100	PN 100	B2	265	36	162	3	8	30	210	13.3 (29.33)

1) Materiał: AISI 316L

2) Chropowatość powierzchni wchodzących w kontakt z medium procesowym, włącznie z przyłgą kołnierza (wszystkie normy), wykonanych z Alloy C276, Monelu, tantalu, złota na stali nierdzewnej 316L lub PTFE:  $R_a < 0,8 \mu\text{m}$  (31,5  $\mu\text{in}$ ). Mniejsza chropowatość powierzchni dostępna na zamówienie.

3) Przyłga kołnierza jest wykonana z materiału identycznego z materiałem membrany procesowej.

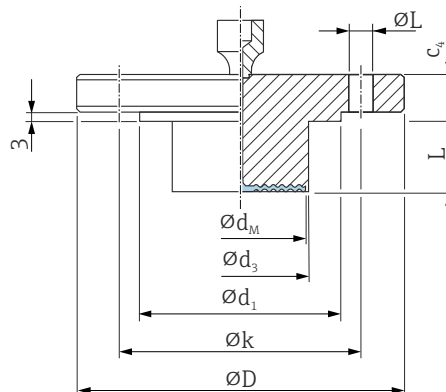
4) Jeśli zamówiono powłokę PTFE, dostarczana jest membrana konwencjonalna.

Maksymalna średnica membrany  $\varnothing d_M$

DN	PN	$\varnothing d_M$ (mm)					
		316L TempC	316L	Alloy C276	Tantal	Monel (Alloy 400)	PTFE
DN 25	PN 10-40	28	-	33	33	33	28
DN 25	PN 63-160	-	28	28	28	28	-
DN 25	PN 250	-	28	28	28	28	-
DN 25	PN 400	-	28	28	28	28	-
DN 32	PN 10-40	-	34	42	42	34	-
DN 40	PN 10-40	-	38	48	51	42	-
DN 50	PN 10-40	61	-	57	60	59	52
DN 50	PN 63	-	52	62	60	59	-
DN 50	PN 100-160	-	52	62	60	59	-
DN 80	PN 10-40	89	-	89	92	89	80
DN 80	PN 100	-	80	90	92	90	-
DN 100	PN 10-16	-	80	90	92	89	-
DN 100	PN 25-40	-	80	90	92	89	-
DN 100	PN 100	-	80	90	92	89	-

**Kołnierz z odsadzeniem, EN1092-1, membrana czołowa, separator membranowy**

Wymiary przyłączy zgodnie z PN-EN 1092-1.



A0045227

- ØD Średnica kołnierza
- c<sub>4</sub> Grubość
- Ød<sub>1</sub> Przyłga
- Øk Średnica podziałowa
- ØL<sub>2</sub> Średnica otworu
- Ød<sub>M</sub> Maks. średnica membrany
- Ød<sub>3</sub> Średnica odsadzenia
- L Długość odsadzenia

Jednostka miary: mm

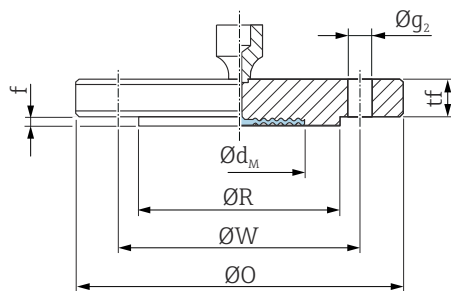
Kołnierz <sup>1) 2)</sup>						Otwory			Separator membranowy
DN	PN	Forma	ØD	c <sub>4</sub>	Ød <sub>1</sub>	Liczba	ØL	Øk	Ød <sub>M</sub> <sup>3)</sup>
			mm	mm	mm		mm	mm	mm
DN 50	PN 10-40	B1	165	20	102	4	18	125	48
DN 80	PN 10-40	B1	200	24	138	8	18	160	73

- 1) Materiał: AISI 316L
- 2) Jeśli membrana jest wykonana z Alloy C276, przyłga kołnierza i odsadzenie są wykonane ze stali 316L
- 3) Maksymalna średnica membrany

Odsadzenie				
DN	PN	L	Ød <sub>3</sub>	Masa
		mm		kg (lb)
DN 50	PN 10-40	50 / 100 / 150 / 200	48.3	3.44 (7.59) / 3.8 (8.4) / 4.1 (9.04) / 4.4 (9.7)
DN 80	PN 10-40	50 / 100 / 150 / 200	76	6.2 (13.7) / 6.7 (14.8) / 7.27 (16.03) / 7.8 (17.2)

## Kołnierz ASME B16.5, membrana czołowa, separator membranowy

Wymiary przyłączy zgodnie z ASME B 16.5, przyłga RF



A0045230

$\varnothing O$  Średnica kołnierza  
 $t_f$  Grubość  
 $\varnothing R$  Przyłga  
 $f$  Przyłga  
 $\varnothing W$  Średnica podziałowa  
 $\varnothing g_2$  Średnica otworu  
 $\varnothing d_M$  Maks. średnica membrany

Jednostka miary: in

Kołnierz <sup>1) 2) 3)</sup>						Otwory			Separator membranowy
NPS	Klasa	$\varnothing O$	$t_f$	$\varnothing R$	$f$	Liczba	$\varnothing g_2$	$\varnothing W$	Masa
in		in	in	in	in		in	in	kg (lb)
1	150	4.25	0.50	2	0.06	4	5/8	3.12	1.2 (2.65)
1	300	4.88	0.62	2	0.06	4	3/4	3.5	1.5 (3.31)
1	400/600	4.88	0.69	2	0.25	4	3/4	3.5	1.7 (3.75)
1	900/1500	5.88	1.12	2	0.25	4	1	4	3.7 (8.16)
1	2500	6.25	1.38	2	0.25	4	1	4.25	5.1 (11.25)
1 ½	150	5	0.62	2.88	0.06	4	5/8	3.88	1.6 (3.53)
1 ½	300	6.12	0.75	2.88	0.06	4	7/8	4.5	2.7 (5.95)
2	150	6	0.69	3.62	0.06	4	3/4	4.75	2.5 (5.51)
2	300	6.5	0.81	3.62	0.06	8	3/4	5	3.4 (7.5)
2	400/600	6.5	1	3.62	0.25	8	3/4	5	4.3 (9.48)
2	900/1500	8.5	1.5	3.62	0.25	8	1	6.5	10.3 (22.71)
2	2500	9.25	2	3.62	0.25	8	1 1/8	6.75	15.8 (34.84)
3	150	7.5	0.88	5	0.06	4	3/4	6	5.1 (11.25)
3	300	8.25	1.06	5	0.06	8	7/8	6.62	7.0 (15.44)
3	400/600	6.5	1.25	5	0.25	8	7/8	6.62	8.6 (18.96)
3	900	9.5	1.5	5	0.25	8	1	7.5	13.3 (29.33)
4	150	9	0.88	6.19	0.06	8	3/4	7.5	7.2 (15.88)
4	300	10	1.19	6.19	0.06	8	7/8	7.88	11.7 (25.8)

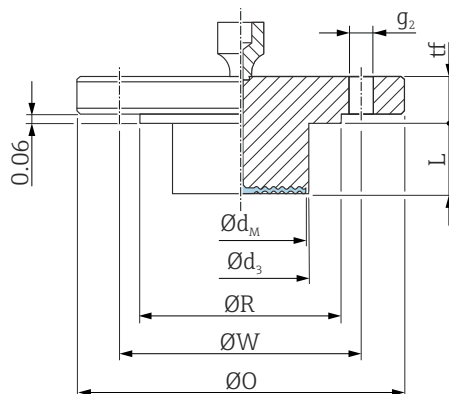
- 1) Materiał stal nierdzewna AISI 316/316L: połączenie AISI 316 dla uzyskania wymaganej odporności ciśnieniowej i AISI 316L dla uzyskania wymaganej odporności chemicznej (podwójna klasa znamionowa)
- 2) Chropowatość powierzchni wchodzących w kontakt z medium procesowym, włącznie z przyłgą kołnierza (wszystkie normy), wykonanych z Alloy C276, Monelu, tantalu, złota lub z PTFE:  $R_a < 0,8 \mu m$  (31,5  $\mu in$ ). Mniejsza chropowatość powierzchni dostępna na zamówienie.
- 3) Przyłga kołnierza jest wykonana z materiału identycznego z materiałem membrany procesowej.

Maksymalna średnica membrany  $\varnothing d_M$ 

NPS	Klasa	$\varnothing d_M$ (in)				
		316L TempC	316L	Alloy C276	Tantal	Monel (Alloy 400)
1	150	1.10	-	1.30	1.34	1.30
1	300	1.10	-	1.30	1.34	1.30
1	400/600	-	1.10	1.30	1.34	1.30
1	900/1500	-	1.10	1.10	1.02	1.10
1	2500	-	1.10	1.30	1.34	1.30
1 ½	150	-	1.50	1.89	2.01	1.89
1 ½	300	-	1.50	1.89	2.01	1.89
2	150	2.40	-	2.44	2.44	2.44
2	300	2.40	-	2.44	2.44	2.44
2	400/600	-	2.05	2.44	2.44	2.44
2	900/1500	-	2.05	2.44	2.44	2.44
2	2500	-	2.05	2.44	2.44	2.44
3	150	3.50	-	3.62	3.62	3.62
3	300	3.50	-	3.62	3.62	3.62
3	400/600	-	3.15	3.62	3.62	3.62
3	900	-	3.15	3.62	3.62	3.62
4	150	-	3.15	3.62	3.62	3.62
4	300	-	3.15	3.62	3.62	3.62

## Kołnierz ASME B16.5 z odsadzeniem, membrana czołowa, separator membranowy

Wymiary przyłączy zgodnie z ASME B 16.5, przyłga RF



A0045232

$\varnothing O$  Średnica kołnierza  
 $t_f$  Grubość  
 $\varnothing R$  Przyłga  
 $\varnothing W$  Średnica podzielowa  
 $\varnothing g_2$  Średnica otworu  
 $\varnothing d_M$  Maks. średnica membrany  
 $\varnothing d_3$  Średnica odsadzenia  
 $L$  Długość odsadzenia

Jednostka miary: in

Kołnierz <sup>1) 2) 3)</sup>				Otwory			Separator membranowy	
NPS	Klasa	$\varnothing O$	$t_f$	$\varnothing R$	Liczba	$\varnothing g_2$	$\varnothing W$	$\varnothing d_M$ <sup>4)</sup>
in		in	in	in		in	in	in
2	150	6	0.69	3.62	4	3/4	4.75	1.9
3	150	7.5	0.88	5	4	3/4	6	2.87
4	150	9	0.88	6.19	8	3/4	7.5	3.5

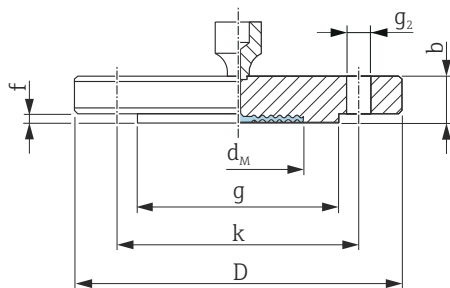
- 1) Material: AISI 316/316L. Połączenie AISI 316 dla uzyskania wymaganej odporności ciśnieniowej i AISI 316L dla uzyskania wymaganej odporności chemicznej (podwójna klasa znamionowa)
- 2) Jeśli membrana jest wykonana z Alloy C276, przyłga kołnierza jest wykonana ze stali 316L.
- 3) Jeśli zamówiono membranę z powłoką PTFE, dostarczana jest membrana konwencjonalna.
- 4) Maksymalna średnica membrany

Odsadzenie				
NPS	Klasa	L		Masa
in		in (mm)		in (mm) / kg (lb)
2	150	2 (50.8) / 4 (101.6) / 6 (152.4) / 8 (203.2)		1.9 (48.3) / 3.84 (8.47) / 4.16 (9.17) / 4.47 (9.86) / 4.77 (10.52)
3	150	2 (50.8) / 4 (101.6) / 6 (152.4) / 8 (203.2)		2.99 (76) / 6.0 (13.2) / 6.6 (14.5) / 7.1 (15.7) / 7.8 (17.2)
4	150	2 (50.8) / 4 (101.6) / 6 (152.4) / 8 (203.2)		3.7 (94) / 8.6 (19) / 9.9 (21.8) / 11.2 (24.7) / 12.4 (27.3)



## Kołnierz JIS, membrana czołowa, separator membranowy

Wymiary przyłączy zgodnie z JIS B 2220 BL, przyłga RF.



A0021680

D Średnica kołnierza  
 b Grubość  
 g Przyłga  
 f Grubość przyłgi  
 k Średnica podziałowa  
 g<sub>2</sub> Średnica otworu

Jednostka miary: mm

Kołnierz <sup>1) 2) 3)</sup>						Otwory			Separator membranowy	
A <sup>4)</sup>	K <sup>5)</sup>	D	b	g	f	Liczba	g <sub>2</sub>	k	Masa	
		mm	mm	mm	mm		mm	mm	kg (lb)	
25 A	10 K	125	14	67	1	4	19	90	1.5 (3.31)	
40 A	10 K	140	16	81	2	4	19	105	2.0 (4.41)	
50 A	10 K	155	16	96	2	4	19	120	2.3 (5.07)	
80 A	10 K	185	18	127	2	8	19	150	3.3 (7.28)	
100 A	10 K	210	18	151	2	8	19	175	4.4 (9.7)	

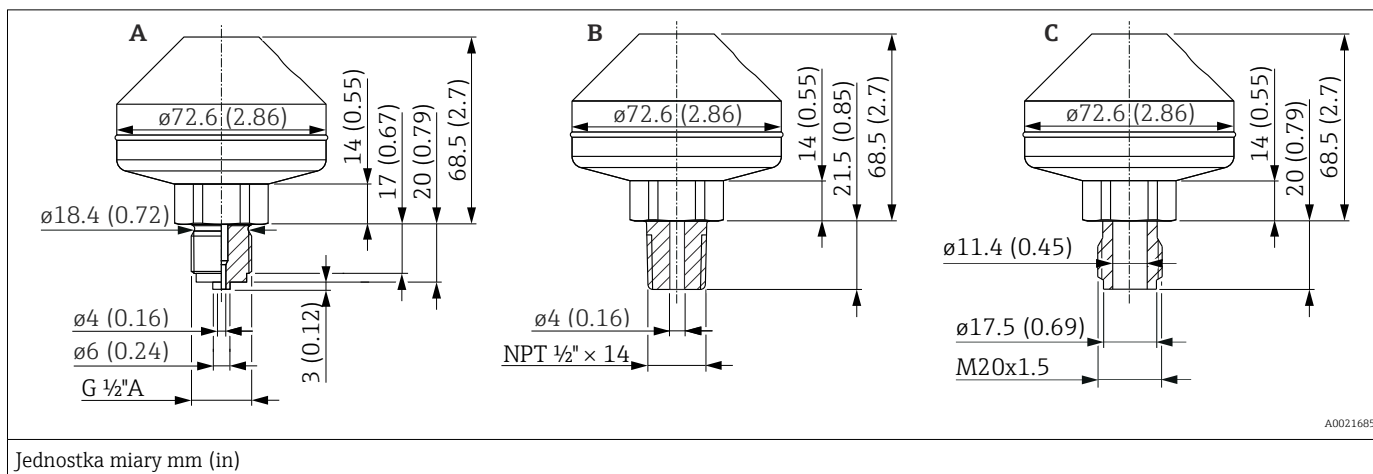
- 1) Materiał: stal nierdzewna AISI 316L
- 2) Chropowatość powierzchni wchodzących w kontakt z medium procesowym, włącznie z przyłgą kołnierza (wszystkie normy), wykonanych z Alloy C276, Monelu, tantalu, złota lub PTFE:  $R_a < 0,8 \mu\text{m}$  (31,5  $\mu\text{in}$ ). Mniejsza chropowatość powierzchni dostępna na zamówienie.
- 3) Przyłga kołnierza jest wykonana z materiału identycznego z materiałem membrany procesowej.
- 4) Alfanumeryczne oznaczenie rozmiaru kołnierza.
- 5) Alfanumeryczna wartość ciśnienia nominalnego dla danego elementu.

Maksymalna średnica membrany  $\varnothing d_M$ 

A <sup>1)</sup>	K <sup>2)</sup>	$\varnothing d_M$ (mm)					
		316L TempC	316L	Alloy C276	Tantal	Monel (Alloy 400)	PTFE
25 A	10 K	-	28	-	-	-	-
40 A	10 K	-	38	-	-	-	-
50 A	10 K	-	52	62	60	59	-
80 A	10 K	-	80	-	-	-	-
100 A	10 K	-	80	-	-	-	-

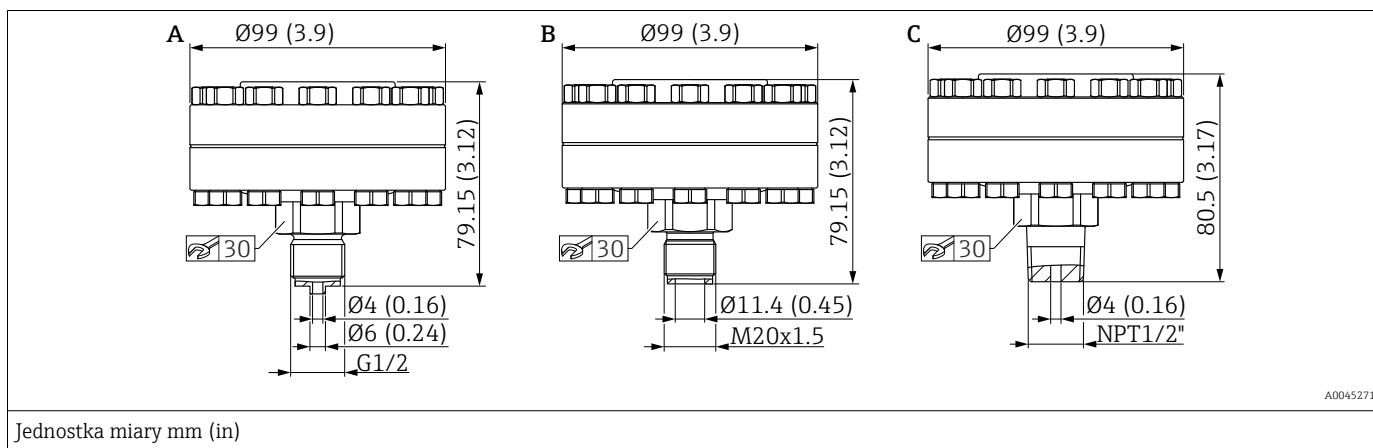
- 1) Alfanumeryczne oznaczenie rozmiaru kołnierza.
- 2) Alfanumeryczna wartość ciśnienia nominalnego dla danego elementu.

## Separator, gwint, ISO228, ASME, DIN, do spawania, separator membranowy, TempC



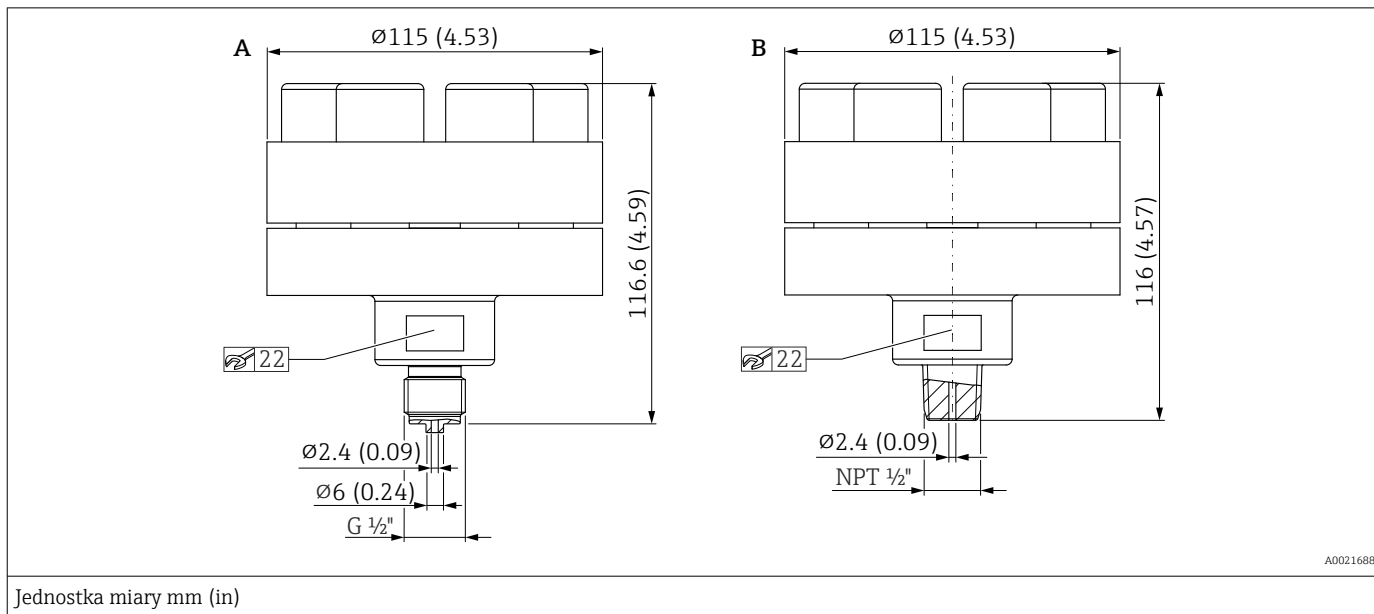
Pozycja	Nazwa	Materiał	Zakres pomiarowy	PN	Masa
			bar (psi)		kg (lb)
A	Do spawania, ISO228 G $\frac{1}{2}$ A EN837	AISI 316L	$\leq 160$ (2320)	PN 160	1.43 (3.15)
B	Do spawania, ANSI $\frac{1}{2}$ MNPT				
C	Do spawania, gwint DIN 13 M20x1.5				

## Separator ISO228, ASME, DIN13, gwintowany, separator membranowy, materiał membrany stal nierdzewna 316L, TempC



Pozycja	Nazwa	Materiał	Zakres pomiarowy	PN	Masa
			bar (psi)		kg (lb)
A	Gwint, ISO228 G $\frac{1}{2}$ EN837 z uszczelką metalową (posrebrzaną) -60 ... +400 °C (-76 ... +752 °F)	AISI 316L, śruby ze stali A4	$\leq 100$ (1450)	PN 100	2,35 kg (5,18 lb)
B	Gwint, DIN13 M20x1.5 z uszczelką metalową (posrebrzaną) -60 ... +400 °C (-76 ... +752 °F)				2,30 kg (5,07 lb)
C	Gwint, ASME MNPT $\frac{1}{2}$ z uszczelką metalową (posrebrzaną) -60 ... +400 °C (-76 ... +752 °F)				2,35 kg (5,18 lb)

Separator ISO228, ASME, gwint, separator membranowy



Pozycja	Nazwa	Materiał	Zakres pomiarowy	PN <sup>1)</sup>	Masa
			bar (psi)		kg (lb)
A	Gwint, ISO228 G 1/2 A EN837, z uszczelką wargową (-60 ... +400 °C (-76 ... +752 °F))	AISI 316L, śruby ze stali A4	> 40 (580)	PN 400	4.75 (10.47)
B	Gwint, ASME MNPT 1/2, z uszczelką wargową (-60 ... +400 °C (-76 ... +752 °F))				

1) Ten separator jest montowany fabrycznie i nie wolno go demontować!

**Masa**

**Obudowa**

Masa z modułem elektroniki i wyświetlaczem.

- Obudowa jednokomorowa: 1,1 kg (2,43 lb)
- Obudowa dwukomorowa
  - Aluminium: 1,4 kg (3,09 lb)
  - Stal nierdzewna: 3,3 kg (7,28 lb)

**Obudowa rozdzielna**

- Obudowa: patrz rozdział "Obudowa"
- Adapter obudowy: 0,55 kg (1,21 lb)
- Adapter przyłącza procesowego: 0,36 kg (0,79 lb)
- Przewód:
  - Przewód PE, 2 m: 0,18 kg (0,40 lb)
  - Przewód PE, 5 m: 0,35 kg (0,77 lb)
  - Przewód PE, 10 m: 0,64 kg (1,41 lb)
  - Przewód FEP, 5 m: 0,62 kg (1,37 lb)
- Uchwyt montażowy: 0,46 kg (1,01 lb)

**Separator temperaturowy**

- Separator temperaturowy, krótki, : 0,19 kg (0,42 lb)
- Separator temperaturowy, długi: 0,34 kg (0,75 lb)

**Kapilara**

- 316L (standardowa osłona kapilary):  
0.16 kg/m (0.35 lb/m) + 0.2 kg (0.44 lb)  
(masa na dł. kapilary w m)
- Osłona kapilary: stal 316L z powłoką PCV:  
0.21 kg/m (0.46 lb/m) + 0.2 kg (0.44 lb)  
(masa na dł. kapilary w m)
- Osłona kapilary: stal 316L z powłoką PTFE:  
0.29 kg/m (0.64 lb/m) + 0.2 kg (0.44 lb)  
(masa na dł. kapilary w m)

**Przyłącza procesowe**

Masa, patrz odpowiednie przyłącze procesowe.

Wersja Ex d: 0,63 kg (1,39 lb)

**Akcesoria**

Uchwyt montażowy: 0,5 kg (1,10 lb)

**Materiały w kontakcie z medium****Materiał membrany**

- 316L (1.4435)
- 316L (1.4435), TempC  
TempC oznacza "membranę z kompensacją wpływu temperatury"  
W porównaniu z konwencjonalnymi układami, taka membrana zmniejsza wpływ procesu i środowiska na separator membranowy
- Alloy C276  
Przyłga kołnierza jest wykonana z tego samego materiału co membrana  
W przyrządach z odsadzeniem, przyłga kołnierza jest wykonana stali 316L
  - 316L w przypadku kołnierzy EN 1092-1
  - F316/316L w przypadku kołnierzy ASME
- Tantal  
Przyłga kołnierza jest wykonana z tego samego materiału co membrana  
W przyrządach z odsadzeniem, przyłga kołnierza jest wykonana stali 316L
  - 316L w przypadku kołnierzy EN 1092-1
  - F316/316L w przypadku kołnierzy ASME
- Monel (Alloy 400)  
Przyłga kołnierza jest wykonana z tego samego materiału co membrana  
W przyrządach z odsadzeniem, przyłga kołnierza jest wykonana stali 316L
  - 316L w przypadku kołnierzy EN 1092-1
  - F316/316L w przypadku kołnierzy ASME

**Powłoka membrany**

- PTFE, 0,25 mm (0,01 in)  
Powłoka z PTFE jest standardową opcją dla membran konwencjonalnych
- Przyrząd w wersji standardowej (bez separatora membranowego): złoto, 2,5 µm
- Przyrząd z separatorem membranowym: złoto, 2,5 µm  
Membrana TempC z powłoką ze złota nie zapewnia ochrony antykorozyjnej!  
Powłoka ze złota jest opcją standardową tylko w membranach TempC

**Przyłącza procesowe**

Patrz odpowiednie przyłącze procesowe.

**Akcesoria**

Dane techniczne (np. materiały, wymiary lub kody zamówieniowe) znajdują się w dodatkowym dokumencie SD01553P.

**Materiały niewchodzące w kontakt z medium****Obudowa jednokomorowa i pokrywa**

Aluminium pokrywane proszkowo poliestrem, wg EN1706 AC43400 (zmniejszona zawartość miedzi ≤ 0.1% w celu zapobiegania korozji)

**Obudowa dwukomorowa i pokrywa**

- Aluminium pokrywane proszkowo poliestrem, wg EN1706 AC43400 (zmniejszona zawartość miedzi  $\leq 0.1\%$  w celu zapobiegania korozji)
- Stal nierdzewna (ASTM A351 : CF3M (odlew, odpowiednik materiału AISI 316L) /DIN EN 10213 : 1.4409)

**Obudowa rozdzielna**

- Uchwyt montażowy
  - Uchwyt: AISI 316L (1.4404)
  - Śruba i nakrętka: A4-70
  - Półobojmy: AISI 316L (1.4404)
- Uszczelka przewodu obudowy rozdzielnej: EPDM
- Dławik kablowy do obudowy rozdzielnej: AISI 316L (1.4404)
- Przewód PE do obudowy rozdzielnej: odporny na ścieranie, z przenoszącym obciążenia mechaniczne oplotem wykonanym z włókna Dynema; ekranowany folią pokrytą aluminium; izolowany zewnętrznie polietylenem (PE-LD), kolor czarny; skręcane żyły miedziane; odporny na promieniowanie UV
- Przewód FEP do obudowy rozdzielnej: odporny na ścieranie, ekranowany oplotem ze stali galwanizowanej; izolowany zewnętrznie etyleno-propylenem fluorowanym (FEP), kolor czarny; przewody elektryczne: skręcane żyły miedziane, odporny na promieniowanie UV
- Adapter przyłącza procesowego do obudowy rozdzielnej: AISI 316L (1.4404)

**Tabliczka znamionowa obudowy aluminiowej**

- Naklejka z poliestru
- W wersjach, które można zamówić do pracy w obniżonych temperaturach otoczenia: metalowa tabliczka znamionowa wykonana ze stali nierdzewnej 316L (1.4404)

**Tabliczka znamionowa obudowy ze stali kwasoodpornej**

- Metalowa tabliczka znamionowa wykonana ze stali k.o. 316L (1.4404)  
Zamocowanie tabliczki znamionowej (nity) wykonane ze stali k.o. 316Ti (1.4571)
- W wersjach, które można zamówić do pracy w obniżonych temperaturach otoczenia: metalowa tabliczka znamionowa wykonana ze stali k.o. 316L (1.4404)

**Wprowadzenia przewodów**

- Dławik M20:  
Tworzywo sztuczne, mosiądz niklowany lub stal nierdzewna 316L (zależnie od zamówionej wersji)  
Zaslepka wykonana z tworzywa sztucznego, aluminium lub stali nierdzewnej 316L (zależnie od zamówionej wersji)
- Gwint M20:  
Zaslepka wykonana z aluminium lub stali nierdzewnej 316L (zależnie od zamówionej wersji)
- Gwint G1/2:  
Adapter wykonany z aluminium lub stali nierdzewnej 316L (zależnie od zamówionej wersji)  
Jeśli wybrano gwint G1/2, przyrząd jest standardowo dostarczany z gwintem M20, a adapter G1/2 jest dołączony do zestawu wraz z odpowiednią dokumentacją
- Gwint NPT1/2:  
Zaslepka wykonana z aluminium lub stali nierdzewnej 316L (zależnie od zamówionej wersji)
- Wtyk M12:  
Mosiądz niklowany (CuZn) lub stal nierdzewna 316L (zależnie od zamówionej wersji)  
Zaslepka wykonana z aluminium lub stali nierdzewnej 316L (zależnie od zamówionej wersji)
- Wtyk HAN7D:  
Aluminium, cynkowy odlew ciśnieniowy, stal  
Zaslepka wykonana z aluminium lub stali nierdzewnej 316L (zależnie od zamówionej wersji)

**Ciecz wypełniająca**

- Olej silikonowy
- Olej silikonowy, FDA 21 CFR 175.105
- Olej syntetyczny, FDA
- Olej roślinny, FDA 21 CFR 172.856
- Olej wysokotemperaturowy
- Olej niskotemperaturowy
- Olej obojętny (nie nadaje się do stosowania w temperaturach poniżej  $-20\text{ }^{\circ}\text{C}$  ( $-4\text{ }^{\circ}\text{F}$ ))

**Elementy połączeniowe**

- Połączenie pomiędzy obudową i przyłączem procesowym: AISI 316L (1.4404)
- Korpus celi pomiarowej: AISI 316L (1.4404)
- Połączenie pomiędzy korpusem celi pomiarowej i kapilarą: AISI 316L (1.4404)
- Koszulka termokurczliwa (dostępna tylko do kapilar z osłoną PTFE lub osłoną z pokryciem PCV): polyolefinowa

**Pancerz kapilary***AISI 316L*

- Kapilara: AISI 316 Ti (1.4571)
- Osłona kapilary : AISI 316L (1.4404)

*Pokrywany PCV*

- Kapilara: AISI 316 Ti (1.4571)
- Osłona kapilary : AISI 316L (1.4404)
- Powłoka: PVC
- Koszulka termokurczliwa do złącza kapilary: polyolefinowa

*Z osłoną PTFE*

- Kapilara: AISI 316 Ti (1.4571)
- Osłona kapilary : AISI 316L (1.4404)
- Osłona: PTFE
- Obejma zaciskowa z 1 uchem: 1.4301

**Akcesoria**

Dane techniczne (np. materiały, wymiary lub kody zamówieniowe) znajdują się w dodatkowym dokumencie SD01553P.

## Obsługa

### Koncepcja obsługi

#### Struktura menu umożliwi wykonywanie zadań określonych przez użytkownika

- Nawigacja
- Diagnostyka
- Zastosowanie
- System

#### Szybkie i łatwe uruchomienie

- Interaktywny kreator z graficznym interfejsem użytkownika do uruchamiania przyrządu za pomocą oprogramowania narzędziowego FieldCare, DeviceCare lub innego opartego na technologii DTM, albo za pomocą aplikacji SmartBlue
- Nawigacja po menu wraz z krótkimi objaśnieniami funkcji poszczególnych parametrów
- Obsługa lokalna oraz za pomocą oprogramowania narzędziowego w wersji standardowej
- PROFINET z Ethernet-APL: dostęp do przyrządu za pomocą webserwera

#### Zintegrowany moduł pamięci HistoROM

- Przyjęcie konfiguracji danych przy wymianie modułów elektronicznych
- Zapis maks. 100 komunikatów o zdarzeniach w pamięci przyrządu

#### Wydajna diagnostyka - zwiększona dostępność danych pomiarowych

- Informacje diagnostyczne w postaci tekstowej
- Wiele opcji symulacji

#### Moduł Bluetooth (opcjonalnie wbudowany w wyświetlaczu lokalnym)

- Szybka i łatwa konfiguracja za pomocą aplikacji SmartBlue lub komputera z zainstalowanym oprogramowaniem DeviceCare w wersji 1.07.00 i nowszej lub FieldXpert SMT70
- Nie są wymagane żadne dodatkowe narzędzia ani adaptery
- Szyfrowana transmisja danych poprzez połączenie typu punkt-punkt (testowana przez niezależną jednostkę Fraunhofer Institute) i łączność bezprzewodowa Bluetooth® Bluetooth® chroniona hasłem dostępu

### Języki obsługi

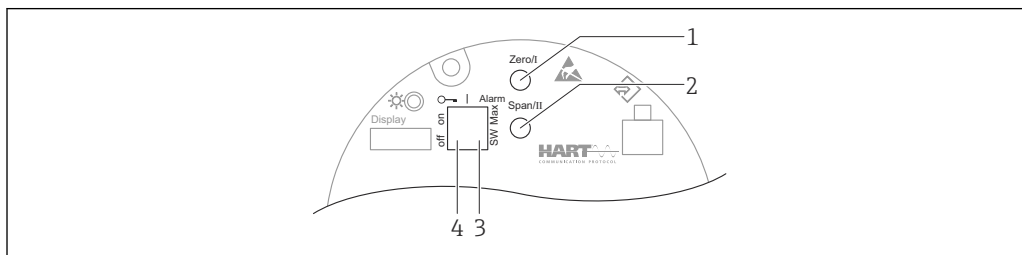
#### Języki obsługi

- Angielski (język angielski jest ustawiony fabrycznie, jeśli nie zostanie zamówiony inny język)
- Deutsch
- Français
- Español
- Italiano
- Nederlands
- Portuguesa
- Polski
- русский язык (Russian)
- Türkçe
- 中文 (Chinese)
- 日本語 (Japanese)
- 한국어 (Korean)
- Bahasa Indonesia
- tiếng Việt (Vietnamese)
- čeština (Czech)
- Svenska

## Obsługa lokalna

## Przyciski obsługi i mikroprzełączniki na wkładce elektronicznej

## HART

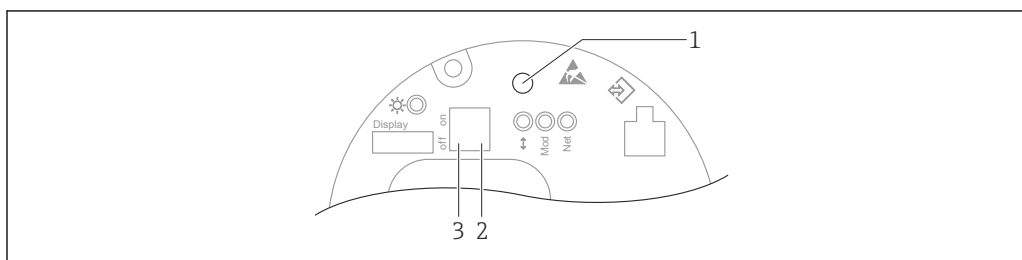


A0039285

- 1 Przycisk dolnej wartości zakresu (Zero)
- 2 Przycisk górnej wartości zakresu (Span)
- 3 Mikroprzełącznik prądu alarmu
- 4 Mikroprzełącznik do blokowania i odblokowania dostępu do ustawień przyrządu

**i** Ustawienia mikroprzełączników mają wyższy priorytet od ustawień wprowadzonych innymi metodami (np. za pomocą oprogramowania FieldCare/DeviceCare).

## PROFINET z Ethernet-APL



A0046061

- 1 Przycisk obsługi do kalibracji pozycji pracy (korekty przesunięcia zera) i resetu wszystkich parametrów przyrządu
- 2 Mikroprzełącznik do ustawiania serwisowego adresu IP
- 3 Mikroprzełącznik do blokowania i odblokowania dostępu do ustawień przyrządu

**i** Ustawienia mikroprzełączników mają wyższy priorytet od ustawień wprowadzonych innymi metodami (np. za pomocą oprogramowania FieldCare/DeviceCare).

## Wyświetlacz lokalny

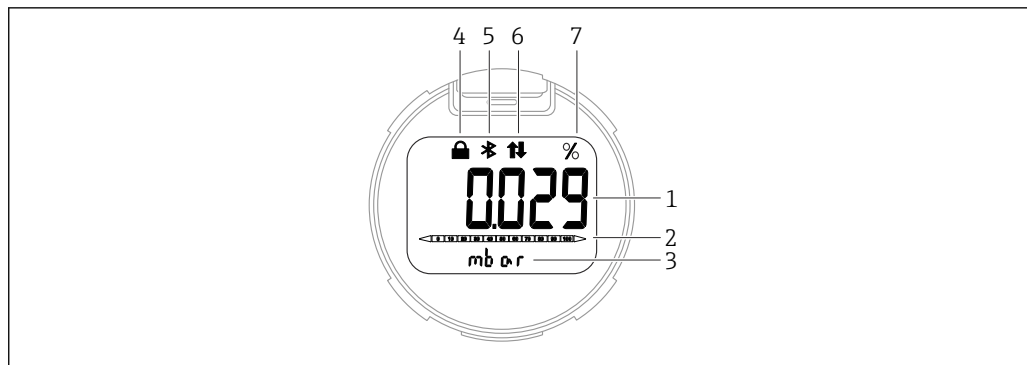
## Wskaźnik (opcja)

## Funkcje:

- Odczyt wskazań wartości mierzonych, komunikatów błędów i komunikatów informacyjnych
- Podświetlenie tła zmienia się z zielonego na czerwone w przypadku błędu
- W celu ułatwienia obsługi, wyświetlacz można wyjąć z obudowy

**i** Wyświetlacze przyrządu mogą być wyposażone w dodatkową opcję komunikacji bezprzewodowej Bluetooth®.



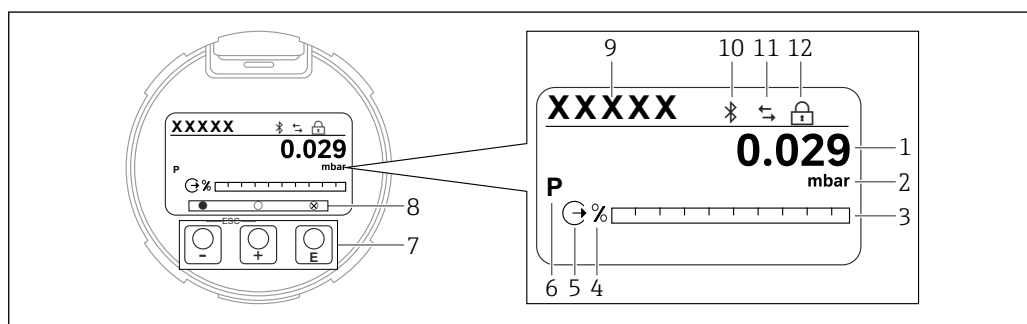


A0043599

**7 Wyświetlacz segmentowy**

- 1 Wartość mierzona (do 5 cyfr)
- 2 Wykres słupkowy proporcjonalny do wartości na wyjściu prądowym (nie dotyczy wersji PROFINET opartej na warstwie fizycznej Ethernet-APL)
- 3 Jednostka wartości mierzonej
- 4 Blokada (symbol wyświetla się, gdy przyrząd jest zablokowany)
- 5 Bluetooth (symbol pulsuje, gdy połączenie Bluetooth jest aktywne) (tylko wersja HART i wersja PROFINET oparta na warstwie fizycznej Ethernet-APL)
- 6 Komunikacja HART (symbol jest wyświetlany, gdy aktywna jest komunikacja HART) lub aktywna jest komunikacja PROFINET (tylko wersja HART i wersja PROFINET oparta na warstwie fizycznej Ethernet-APL)
- 7 Wartość mierzona na wyjściu w %

Poniższe ilustracje są przykładowe. Wygląd wyświetlacza zależy od konfiguracji ustawień.



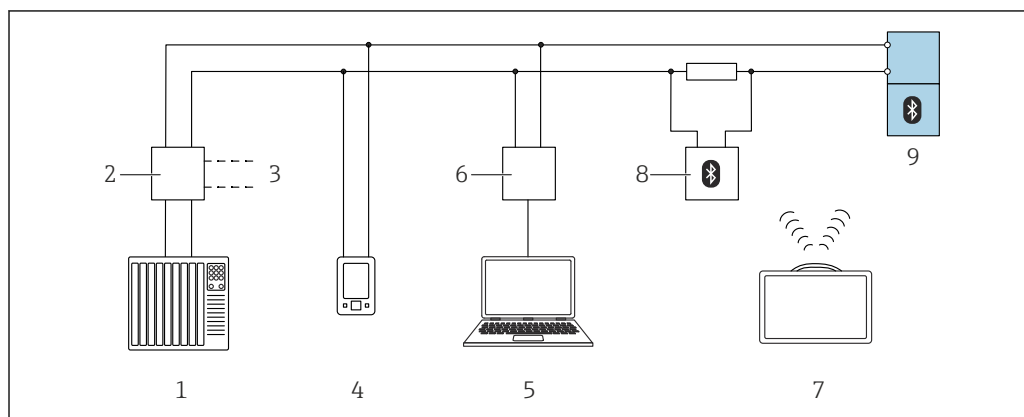
A0047142

**8 Wyświetlacz graficzny z optycznymi przyciskami obsługi.**

- 1 Wartość mierzona (do 12 cyfr)
- 2 Jednostka wartości mierzonej
- 3 Wykres słupkowy proporcjonalny do wartości na wyjściu prądowym (nie dotyczy wersji PROFINET opartej na warstwie fizycznej Ethernet-APL)
- 4 Jednostka wykresu słupkowego
- 5 Symbol wyjścia prądowego
- 6 Symbol wyświetlanej wartości mierzonej (np. p = ciśnienie)
- 7 Optyczne przyciski obsługi
- 8 Symbole informujące o działaniu na przyciskach. Na wyświetlaczu mogą pojawić się różne symbole: kółko (bez wypełnienia) = przycisk wciśnięty na krótko; kółko (z wypełnieniem) = przycisk wciśnięty dłużej; kółko (z X) = przycisk nieaktywny ze względu na aktywne połączenie Bluetooth
- 9 Oznaczenie punktu pomiarowego (TAG)
- 10 Bluetooth (symbol pulsuje, gdy połączenie Bluetooth jest aktywne)
- 11 Komunikacja HART (symbol jest wyświetlany, gdy aktywna jest komunikacja HART) lub aktywna jest komunikacja PROFINET
- 12 Blokada (symbol wyświetla się, gdy przyrząd jest zablokowany)

## Obsługa zdalna

## Poprzez interfejs HART lub Bluetooth

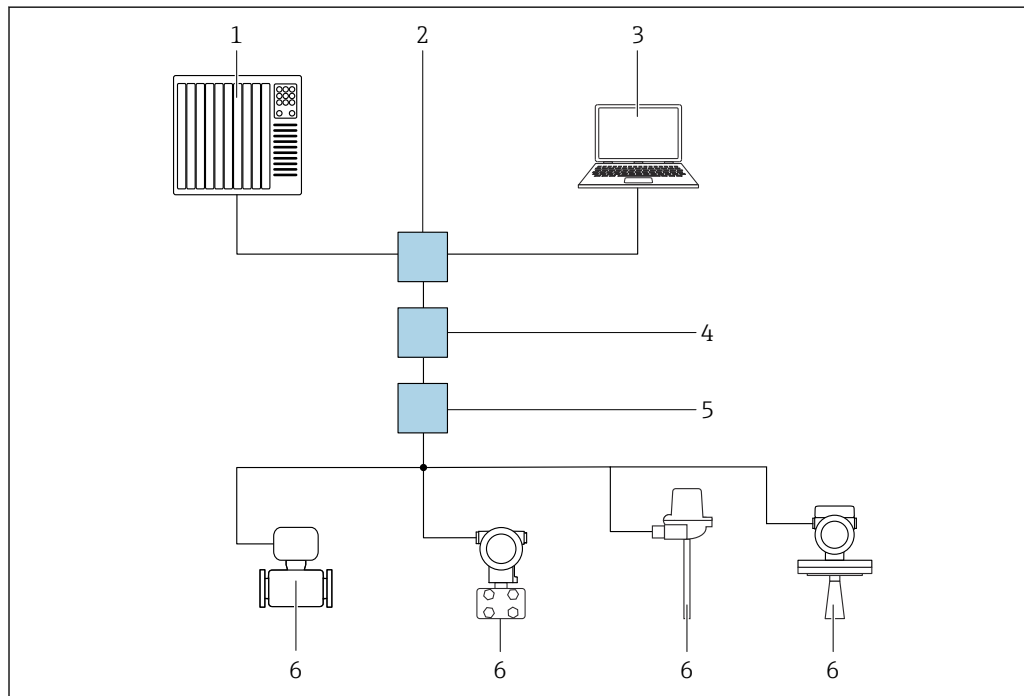


A0044334

9 Opcje obsługi zdalnej z wykorzystaniem protokołu HART

- 1 PLC (programowalny sterownik logiczny)
- 2 Zasilacz przetwornika, np. RN221N (z rezystorem komunikacyjnym)
- 3 Podłączenie modemu Commubox FXA195 i komunikatora AMS Trex™
- 4 Komunikator AMS Trex™
- 5 Komputer z zainstalowanym oprogramowaniem narzędziowym (np. DeviceCare/FieldCare, AMS Device View, SIMATIC PDM)
- 6 Modem Commubox FXA195 (USB)
- 7 Tablet Field Xpert SMT70
- 8 Modem Bluetooth z przewodem podłączeniowym (np. VIATOR)
- 9 Przetwornik

## Za pomocą sieci PROFINET z Ethernet-APL



A0046097

10 Opcje obsługi zdalnej z wykorzystaniem protokołu PROFINET z Ethernet-APL: sieć o topologii gwiazdy

- 1 System automatyki, np. Simatic S7 (Siemens)
- 2 Switch Ethernet
- 3 Komputer z przeglądarką internetową (np. Microsoft Edge) w celu dostępu do webserwera w przyrządzie lub komputer z zainstalowanym oprogramowaniem narzędziowym (np. FieldCare, DeviceCare, SIMATIC PDM), z protokołem komunikacji Profinet, wykorzystujące sterowniki iDTM
- 4 Switch zasilający APL (opcjonalnie)
- 5 Switch obiektowy APL
- 6 Urządzenie obiektowe APL

Stronę internetową można wyświetlić za pomocą komputera podłączonego do sieci. Konieczna jest znajomość adresu IP przyrządu.

Adres IP można przypisać do danego przyrządu na różne sposoby:

- Protokół DCP, ustawienie fabryczne  
System automatyki (np. Siemens S7) automatycznie przypisuje adres IP do przyrządu
- Adresowanie programowe  
Do wprowadzenia adresu IP służy odpowiedni parametr
- Mikroprzełącznik DIP serwisowy  
Przyrząd ma stały adres IP 192.168.1.212  
Adresu tego można użyć do ustanowienia połączenia sieciowego

Korzystanie z dynamicznego adresowania za pomocą protokołu DCP jest ustawieniem domyślnym przyrządu. System automatyki (np. Siemens S7) automatycznie przypisuje adres IP przyrządu.

### Za pomocą przeglądarki internetowej (dotyczy przyrządów z komunikacją PROFINET)

#### Zakres funkcji

Dzięki wbudowanej funkcji webserwera, przyrząd można obsługiwać i konfigurować za pomocą przeglądarki internetowej. Struktura menu obsługi jest identyczna jak w przypadku obsługi za pomocą przycisków. Oprócz wartości mierzonych, wyświetlane są również informacje o statusie przyrządu, które umożliwiają użytkownikowi jego sprawdzenie. Możliwe jest również zarządzanie danymi przyrządu oraz konfiguracja parametrów sieci.

### Za pomocą interfejsu serwisowego (CDI)

Adapter Commubox FXA291 umożliwia ustanowienie połączenia poprzez interfejs CDI z komputerem z zainstalowanym systemem Windows posiadającym port USB.

### Obsługa poprzez bezprzewodowe połączenie Bluetooth® (opcja)

#### Wymagania

- Przyrząd z wyświetlaczem Bluetooth
- Smartfon lub tablet z zainstalowaną aplikacją Endress+Hauser SmartBlue lub komputer z zainstalowanym oprogramowaniem DeviceCare (wersja 1.07.00 lub nowsza) lub tablet FieldXpert SMT70

Maksymalny zasięg połączenia: 25 m (82 ft). Zasięg może być inny w zależności od warunków otoczenia, takich jak mocowania, ściany lub sufity.



Przy aktywnym połączeniu Bluetooth nie można korzystać z przycisków obsługi na wyświetlaczu.

### Integracja z systemami automatyki

#### HART

Wersja 7

#### PROFINET z Ethernet-APL

PROFINET Profil 4.02

### Obsługiwane oprogramowanie narzędziowe

Smartfon lub tablet z aplikacją Endress+Hauser SmartBlue, DeviceCare, wersja 1.07.00 lub nowsza, FieldCare, DTM, AMS i PDM.

Komputer połączony z webserwerem za pomocą protokołu sieci obiektowej.

### HistoROM

Podczas wymiany wkładki elektroniki, zapisane dane są przesyłane po ponownym podłączeniu pamięci HistoROM. Przyrząd nie może działać bez pamięci HistoROM.

Numer seryjny przyrządu jest zapisywany w HistoROM. Numer seryjny elektroniki jest zapisywany w module elektroniki.

## Certyfikaty i dopuszczenia

Aktualne certyfikaty i dopuszczenia produktu są dostępne w Konfiguratorze produktu, na stronie [www.endress.com](http://www.endress.com):

1. Wybrać produkt, korzystając z filtrów i pola wyszukiwania.
2. Otworzyć stronę internetową produktu.
3. Wybrać **Konfiguracja**.

**Znak CE** Przyrząd opisany w niniejszej instrukcji obsługi spełnia wymagania prawne Unii Europejskiej. Endress+Hauser potwierdza wykonanie testów przyrządu z wynikiem pozytywnym poprzez umieszczenie na nim znaku CE.

**Znak zgodności RCM-Tick** Dostarczony produkt lub układ pomiarowy spełnia wymagania dotyczące integralności sieci, interoperacyjności, parametrów metrologicznych, jak również przepisy bezpieczeństwa i higieny ACMA (Australian Communications and Media Authority). W szczególności spełnione są postanowienia przepisów dotyczących kompatybilności elektromagnetycznej. Produkty posiadają oznaczenie RCM-Tick na tabliczce znamionowej.



A0029561

**Dopuszczenia Ex**

- ATEX
- CSA
- NEPSI
- UKCA
- INMETRO
- KC
- EAC (w przygotowaniu)
- JPN
- Ponadto kombinacje kilku dopuszczeń

Wszystkie informacje dotyczące zabezpieczeń w strefach zagrożonych wybuchem można znaleźć w odrębnej dokumentacji Ex, która jest także dostępna na zamówienie. Standardowo, dokumentacja Ex jest dostarczana wraz z przyrządami posiadającymi dopuszczenie do pracy w strefach zagrożonych wybuchem.

Dodatkowe dopuszczenia w przygotowaniu.

### Smartfony i tablety z dopuszczeniem do stosowania w strefach zagrożonych wybuchem

W przypadku pracy w strefie zagrożonej wybuchem mogą być używane wyłącznie urządzenia mobilne posiadające dopuszczenie Ex.

**Badanie odporności na korozję** Normy i metody badań:

- 316L: ASTM A262 Practice E i ISO 3651-2 metoda A
- Alloy C22 i Alloy C276: ASTM G28 Practice A i ISO 3651-2 metoda C
- 22Cr duplex, 25Cr duplex: ASTM G48 Practice A lub ISO 17781 i ISO 3651-2 metoda C

Wykonanie badania odporności na korozję zostało potwierdzone dla wszystkich zwilżanych i przenoszących ciśnienie części.

Jako potwierdzenie badania należy zamówić certyfikat materiałowy 3.1.

**Certyfikat EAC** Przyrząd spełnia obowiązujące wymagania przepisów EAC. Są one wyszczególnione w Deklaracji zgodności EAC wraz ze stosownymi normami.

Endress+Hauser potwierdza wykonanie testów przyrządu z wynikiem pozytywnym poprzez umieszczenie na nim znaku EAC.

**Dopuszczenia do kontaktu z wodą pitną** Dopuszczenia do kontaktu z wodą pitną NSF/ANSI 61

<b>Zabezpieczenie przed przelaniem (w przygotowaniu)</b>	Przyrząd został sprawdzony zgodnie z wytycznymi dopuszczeń dla urządzeń zabezpieczających przed przelaniem (ZG-ÜS: 2012-07) i został zakwalifikowany jako zabezpieczony przed przelaniem zgodnie z pkt. 63 niemieckiej ustawy o zasobach wodnych (WHG).
<b>Bezpieczeństwo funkcjonalne SIL/Deklaracja zgodności IEC 61508 (opcjonalnie)</b>	Przyrządy z wyjściem sygnałowym 4...20 mA spełniają wymagania normy IEC 61508. Przyrządy te mogą być używane w systemach monitorowania ciśnienia i poziomu, zapewniających poziom nienaruszalności bezpieczeństwa funkcjonalnego SIL 3. Szczegółowy opis funkcji bezpieczeństwa, ustawień i parametrów bezpieczeństwa funkcjonalnego, patrz "Instrukcja dotycząca bezpieczeństwa funkcjonalnego".
<b>Dopuszczenie do stosowania w środowisku morskim</b>	<ul style="list-style-type: none"> <li>■ ABS (American Bureau of Shipping)</li> <li>■ LR (Lloyd's Register)</li> <li>■ BV (Bureau Veritas)</li> <li>■ DNV GL (Det Norske Veritas / German Lloyd)</li> </ul>
<b>Dopuszczenia radiowe</b>	Wyświetlacze z Bluetooth LE posiadają licencje radiowe zgodne z CE i FCC. Odpowiednie informacje i etykiety dotyczące certyfikatów znajdują się na wyświetlaczu.
<b>Dopuszczenie CRN</b>	Niektóre wersje przyrządów posiadają dopuszczenie CRN. Przyrządy te są wyposażone w oddzielną tabliczkę znamionową z numerem rejestracyjnym CRN OF22502.5C. Aby otrzymać przyrząd z dopuszczeniem CRN, należy zamówić przyłączy procesowe z dopuszczeniem CRN: poz. kodu zam. "Dodatkowe dopuszczenia", opcja "CRN".
<b>Świadectwa badań</b>	<p><b>Badania, certyfikaty, deklaracje</b></p> <ul style="list-style-type: none"> <li>■ Świadectwo odbioru 3.1, EN10204 (certyfikat materiałowy, metalowe części zwiłżane)</li> <li>■ NACE MR0175/ISO 15156 (metalowe części zwiłżane), deklaracja</li> <li>■ NACE MR0103/ISO 17945 (metalowe części zwiłżane), deklaracja</li> <li>■ AD 2000 (metalowe części zwiłżane), deklaracja, z wyłączeniem membrany</li> <li>■ ASME B31.3, rurociąg procesowy, deklaracja</li> <li>■ ASME B31.1, rurociąg energetyczny, deklaracja</li> <li>■ Temperatura otoczenia dla przetwornika (-50 ... +85 °C (-58 ... +185 °F)); dla czujnika: patrz specyfikacja</li> <li>■ Temperatura otoczenia dla przetwornika (-54 ... +85 °C (-65 ... +185 °F)); dla czujnika: patrz specyfikacja</li> <li>■ Próba ciśnieniowa, procedura wewnętrzna, świadectwo badań</li> <li>■ Próba szczelności helem, procedura wewnętrzna, świadectwo badań</li> <li>■ Badanie identyfikacyjne materiałów (PMI), procedura wewnętrzna (metalowe części zwiłżane), świadectwo badań</li> <li>■ Przyrząd w wersji standardowej (bez separatora membranowego): badanie penetracyjne wg ISO23277-1 (PT), elementy metalowe zwiłżane/pod ciśnieniem, świadectwo badań</li> <li>■ Przyrząd w wersji standardowej (bez separatora membranowego): badanie penetracyjne wg ASME VIII-1 (PT), elementy metalowe zwiłżane/pod ciśnieniem, świadectwo badań</li> <li>■ Dokumentacja procesu spawania, szwy zwiłżane/pod ciśnieniem, deklaracja</li> </ul> <p>Świadectwa badań, deklaracje i certyfikaty kontroli są dostarczane elektronicznie z wykorzystaniem narzędzia Device Viewer: należy wprowadzić numer seryjny z tabliczki znamionowej (<a href="http://www.endress.com/deviceviewer">www.endress.com/deviceviewer</a>).</p> <p>Dotyczy poz. kodu zam.: "Kalibracja" i "Testy, Certyfikaty".</p> <p><b>Dokumentacja produktu w formie drukowanej</b></p> <p>Świadectwa badań, deklaracje i certyfikaty w formie drukowanej można zamówić opcjonalnie, poz. kodu zam. "Dokumentacja produktu w formie drukowanej". Dokumenty zostaną dołączone do zamówionego produktu.</p> <p><b>Kalibracja</b></p> <p>Kalibracja 5-punktowa, certyfikat</p> <p>Kalibracja 10-punktowa, certyfikat, zgodnie z ISO/IEC 17025</p> <p><b>Deklaracje producenta</b></p> <p>Duży wybór deklaracji producenta do pobrania znajduje się na stronie internetowej Endress+Hauser. Inne deklaracje producenta można zamówić za pośrednictwem biura sprzedaży Endress+Hauser.</p>

Pobieranie Deklaracji zgodności

[www.pl.endress.com](http://www.pl.endress.com) → Do pobrania

#### Dyrektywa ciśnieniowa 2014/68/UE (PED)

##### Urządzenia ciśnieniowe o dopuszczalnym ciśnieniu $\leq 200$ bar (2 900 psi)

Zgodnie z dyrektywą w sprawie urządzeń ciśnieniowych 2014/68/UE, urządzenia ciśnieniowe (maksymalne ciśnienie pracy PS  $\leq 200$  bar (2 900 psi)) mogą być klasyfikowane jako osprzęt ciśnieniowy. Jeśli maksymalne ciśnienie pracy jest  $\leq 200$  bar (2 900 psi) oraz objętość poddana ciśnieniu jest  $\leq 0.1$  l, to urządzenie ciśnieniowe podlega dyrektywie w sprawie urządzeń ciśnieniowych (por. Dyrektywa w sprawie urządzeń ciśnieniowych 2014/68 /UE, art. 4 pkt 3). Dyrektywa w sprawie urządzeń ciśnieniowych wymaga jedynie, aby urządzenia ciśnieniowe zostały zaprojektowane i wyprodukowane zgodnie z "uznaną praktyką inżynierską stosowaną w danym państwie członkowskim".

Podstawa:

- Art. 4, ust. 3 dyrektywy w sprawie urządzeń ciśnieniowych (PED) 2014/68/UE
- Dyrektywa w sprawie urządzeń ciśnieniowych 2014/68 /UE, grupa robocza Komisji "Ciśnienie", wytyczne A-05 + A-06

Uwaga:

Badania częściowe powinny być przeprowadzane dla aparatury ciśnieniowej wchodzącej w skład przyrządowego systemu bezpieczeństwa służącego do ochrony rurociągu lub zbiornika przed przekraczaniem dopuszczalnych limitów (osprzęt zabezpieczający zgodnie z art. 2 pkt 4 dyrektywy w sprawie urządzeń ciśnieniowych 2014/68/UE).

##### Urządzenia ciśnieniowe o dopuszczalnym ciśnieniu $> 200$ bar (2 900 psi)

Urządzenia ciśnieniowe przeznaczone do stosowania z każdym medium procesowym o objętości pod ciśnieniem  $< 0.1$  l oraz maks. dopuszczalnym ciśnieniu PS  $> 200$  bar (2 900 psi) muszą spełniać zasadnicze wymogi bezpieczeństwa określone w załączniku I do dyrektywy dotyczącej urządzeń ciśnieniowych 2014/68/UE. Zgodnie z art. 13 urządzenia ciśnieniowe klasyfikuje się według kategorii opisanych w załączniku II. Biorąc pod uwagę omówioną powyżej niską objętość, urządzenia ciśnieniowe można sklasyfikować jako urządzenia ciśnieniowe kategorii I. Urządzenia te muszą również posiadać znak CE.

Podstawa:

- Art. 13, załącznik II dyrektywy w sprawie urządzeń ciśnieniowych (PED) 2014/68/UE
- Dyrektywa w sprawie urządzeń ciśnieniowych 2014/68 / UE, grupa robocza Komisji "Ciśnienie", wytyczne A-05 + A

Uwaga:

Badania częściowe powinny być przeprowadzane dla aparatury ciśnieniowej wchodzącej w skład przyrządowego systemu bezpieczeństwa służącego do ochrony rurociągu lub zbiornika przed przekraczaniem dopuszczalnych limitów (osprzęt zabezpieczający zgodnie z art. 2 pkt 4 dyrektywy w sprawie urządzeń ciśnieniowych 2014/68/UE).

Oprócz tego spełniają następujące wymagania:

- Przyrządy z przyłączem gwintowym i membraną wewnętrzną PN  $> 200$  oraz adapterem kołnierza owalnego PN  $> 200$ :  
Odpowiednie dla stabilnych gazów z grupy 1, kategoria I, moduł A
- Przyrządy z separatorami PN  $> 200 \geq 1.5''$  / PN 40:  
Odpowiednie dla stabilnych gazów z grupy 1, kategoria I, moduł A
- Przyrządy z przyłączem gwintowym PN  $> 200$ :  
Odpowiednie dla stabilnych gazów z grupy 1, kategoria I, moduł A

#### Pomiar tlenu

Czyszczenie do pracy z czystym tlenem, potwierdzone świadectwem (części zwilżone)

#### Wykonanie nie zawierające substancji zakłócających nakładanie powłok lakierniczych (PWIS)

Specjalne czyszczenie przetwornika, celem usunięcia substancji pogarszających zwilżalność powierzchni, np. do stosowania w lakierniach i malarniach.

---

<b>Symbol RoHS używany w Chinach</b>	Przyrząd został sprawdzony wzrokowo, zgodnie z SJ/T 11363-2006 (China-RoHS).
<b>Dyrektywa RoHS</b>	Układ pomiarowy spełnia wymagania związane z ograniczeniami stosowania niektórych niebezpiecznych substancji w sprzęcie elektrycznym i elektronicznym, określone w dyrektywie 2011/65/UE (RoHS 2).
<b>Certyfikat PROFINET z Ethernet-APL</b>	<b>Interfejs PROFINET z Ethernet-APL</b> Przyrząd został zarejestrowany i uzyskał świadectwo PNO (PROFIBUS® Nutzerorganisation e.V. / Organizacja użytkowników PROFIBUS). Układ pomiarowy spełnia wszystkie wymagania następujących specyfikacji: <ul style="list-style-type: none"><li>■ Certyfikat:<ul style="list-style-type: none"><li>■ Zgodności ze specyfikacją "Test Specification PROFINET devices"</li><li>■ Poziom bezpieczeństwa PROFINET – Klasa obciążenia sieci</li></ul></li><li>■ Przyrząd może również współpracować z urządzeniami posiadającymi odpowiednie dopuszczenie, pochodzącymi od innych producentów (kompatybilność)</li></ul>
<b>Dodatkowe dopuszczenia</b>	<b>Klasyfikacja uszczelnień procesowych pomiędzy systemami elektrycznymi a (łatwopalnymi lub palnymi) cieczami procesowymi zgodnie z UL 122701 (poprzednio ANSI/ISA 12.27.01)</b> Przyrządy Endress+Hauser zostały zaprojektowane zgodnie z wymaganiami UL 122701 (poprzednio ANSI/ISA 12.27.01), jako urządzenia z podwójnym uszczelnieniem, co pozwala na rezygnację z montowania (i tym samym oszczędność kosztów montażu) dodatkowego uszczelnienia osłon kablowych, wymaganego przez normy ANSI/NFPA 70 (NEC) i CSA 22.1 (CEC). Przyrządy te są zgodne z zasadami dobrej praktyki instalacyjnej (Ameryka Płn.) i zapewniają bardzo bezpieczną i ekonomiczną instalację w przypadku zastosowań z niebezpiecznymi mediami pod ciśnieniem. Zostały zaklasyfikowane jako urządzenia z "pojedynczym uszczelnieniem", w następujący sposób: CSA C/US IS, XP, NI: 400 bar (6 000 psi) Dodatkowe informacje podano w dokumentacji montażu i sterowania konkretnego przyrządu. <b>Akredytacja do świadczenia usług metrologicznych</b> W przypadku opcji zamówienia "China", przyrząd jest dostarczany z chińską tabliczką znamionową zgodnie z chińskimi przepisami dotyczącymi jakości. <b>Certyfikat części MID (w przygotowaniu)</b> Certyfikat części MID do pomiarów rozliczeniowych, dostępny opcjonalnie.

---

## Kody zamówieniowe

### Kody zamówieniowe

Szczegółowe informacje na temat dostępnych konfiguracji można uzyskać w najbliższym biurze handlowym, którego adres można znaleźć na stronie [www.addresses.endress.com](http://www.addresses.endress.com) lub w Konfiguratorze produktu na stronie [www.endress.com](http://www.endress.com):

1. Wybrać produkt, korzystając z filtrów i pola wyszukiwania.
2. Otworzyć stronę produktową.

Przycisk **Konfiguracja** otwiera Konfigurator produktu.

#### Konfigurator produktu - narzędzie do indywidualnej konfiguracji produktu

- Najaktualniejsze dane konfiguracyjne
- Zależnie od wersji przyrządu: bezpośrednie wprowadzenie informacji dotyczących punktu pomiarowego, takich jak zakres pomiarowy lub język obsługi
- Automatyczna weryfikacja kryteriów wyłączeń
- Automatyczne tworzenie kodu zamówieniowego oraz jego opisu w plikach PDF lub Excel
- Możliwość złożenia zamówienia bezpośrednio w sklepie internetowym Endress+Hauser

### Zakres dostawy

W zakres dostawy wchodzi:

- Przyrząd
- Wyposażenie opcjonalne

Dokumentacja towarzysząca:

- Skrócona instrukcja obsługi
- Świadectwo odbioru końcowego
- Dodatkowe instrukcje dotyczące bezpieczeństwa przyrządów z odpowiednimi dopuszczeniami (np. ATEX, IECEx, NEPSI itp.)
- Opcjonalnie: świadectwo kalibracji fabrycznej, świadectwa badań

 Instrukcja obsługi jest dostępna na stronie internetowej:

[www.endress.com](http://www.endress.com) → Do pobrania

### Oznaczenie punktu pomiarowego (TAG)

- Kod zamówieniowy: oznaczenie
- Opcja Z1, oznaczenie (TAG), patrz dodatkowa specyfikacja
- Miejsce identyfikatora TAG: do ustalenia w specyfikacjach dodatkowych
  - Tabliczka z oznaczeniem, stal kwasoodporna
  - Etykieta samoprzylepna
  - Dostarczona tabliczka
  - Znacznik RFID
  - Znacznik RFID + tabliczka ze stali k.o.
  - Znacznik RFID + etykieta samoprzylepna
  - Znacznik RFID + dostarczona etykieta/tabliczka
- Definicja nazwy oznaczenia: do ustalenia w dodatkowych specyfikacjach  
3 wiersze po maksymalnie 18 znaków  
Określone oznaczenie (TAG) pojawi się na wybranej etykietce lub znaczniku RFID.
- Oznaczenie w elektronicznej tabliczce znamionowej (ENP): 32 znaki

### Świadectwa badań, deklaracje i certyfikaty kontroli

Wszystkie raporty z badań, deklaracje i świadectwa kontroli są udostępniane w formie elektronicznej w oprogramowaniu *Device Viewer*:

Należy wprowadzić numer seryjny podany na tabliczce znamionowej ([www.endress.com/deviceviewer](http://www.endress.com/deviceviewer))

#### Dokumentacja produktu w formie drukowanej

Świadectwa badań, deklaracje i certyfikaty w formie drukowanej można zamówić opcjonalnie, poz. kodu zam. 570 "Serwis", wersja I7, "Dokumentacja produktu w formie drukowanej". Dokumenty te są dostarczane wraz z przyrządem.



## Pakiety aplikacji

---

### Heartbeat Technology

#### Dostępność

Dostępny we wszystkich wersjach przyrządu.

Weryfikacja Heartbeat + monitorowanie, opcjonalnie.

#### Diagnostyka Heartbeat

- Ciągła autodiagnostyka przyrządu
- Komunikaty diagnostyczne:
  - pojawiają się na wyświetlaczu lokalnym,
  - są przesyłane do systemu zarządzania aparaturą obiektową (np. FieldCare lub DeviceCare),
  - są przesyłane do systemu automatyki (np. sterownika PLC).
- Webserwer

#### Weryfikacja Heartbeat

- Monitorowanie zainstalowanego przyrządu bez przerywania procesu wraz z raportami
- Jednoznaczna ocena wyniku w punkcie pomiarowym (dobry/zły) przy zapewnieniu wysokiego pokrycia diagnostycznego, określonego w specyfikacji producenta
- Może służyć do dokumentowania wymagań normatywnych

#### Monitoring Heartbeat

- Statystyczna diagnostyka czujnika: analiza statystyczna i ocena sygnału ciśnienia w celu wykrycia anomalii procesowych (np. zablokowania rurek impulsowych)
- Diagnostyka pętli: wykrywanie podwyższonych wartości rezystancji obwodu pomiarowego lub spadku napięcia zasilania
- Okno procesowe: zdefiniowane przez użytkownika wartości graniczne ciśnienia i temperatury w celu wykrywania dynamicznych skoków ciśnienia lub wadliwych elektrycznych przewodów grzejnych lub izolacji
- W sposób ciągły dostarcza dodatkowe dane do zewnętrznego systemu monitorowania stanu w celu zasygnalizowania potrzeby wykonania konserwacji prewencyjnej lub monitorowania procesu

#### Szczegółowy opis

Patrz dokumentacja specjalna technologii Heartbeat (dokumentacja SD).

## Akcesoria

### Akcesoria używane w zależności od wersji przyrządu

#### Akcesoria mechaniczne

- Uchwyt montażowy do obudowy
- Uchwyt montażowy do zaworów "Block&Bleed"
- Zawory odcinająco-upustowe ("Block&Bleed"):
  - Zawory odcinająco-upustowe ("Block&Bleed") można zamawiać, jako akcesoria **w dostawie** (wraz z uszczelką do montażu)
  - Zawory odcinająco-upustowe ("Block&Bleed") można zamawiać jako akcesoria **zamontowane** (zamontowane zblocza zaworowe są dostarczane wraz z dokumentem próby szczelności).
  - Certyfikaty zamawiane z przyrządem (np. świadectwo odbioru 3.1 i certyfikat NACE) oraz testy (np. badanie identyfikacyjne materiałów (PMI) i próby ciśnieniowe) dotyczące przetwornika i zblocza zaworowego
  - W trakcie eksploatacji zaworów może być konieczne dokręcenie dławika
- Rurki syfonowe (PZW)
- Pierścienie do płukania
- Osłony pogodowe



Dane techniczne (np. materiały, wymiary lub kody zamówieniowe) znajdują się w dodatkowym dokumencie SD01553P.

#### Złącza wtykowe

- Złącze wtykowe M12 90 stopni, przewód IP67 5 m, nakrętka łącząca, Cu Sn/Ni
- Złącze wtykowe M12, nakrętka łącząca IP67, Cu Sn/Ni
- Złącze wtykowe M12, 90 stopni, nakrętka łącząca IP67, Cu Sn/Ni



Klasy ochrony IP są zachowane tylko w przypadku użycia zaślepki lub podłączenia przewodu.

#### Akcesoria do spawania



Szczegółowe informacje, patrz TI00426F/00/PL "Adaptory do spawania, adaptory procesowe i kołnierze".

### Device Viewer

Wszystkie części zamienne przyrządu wraz z kodem zamówieniowym są wyszczególnione w narzędziu *Device Viewer* ([www.endress.com/deviceviewer](http://www.endress.com/deviceviewer)).

## Dokumentacja



Wykaz i zakres dostępnej dokumentacji technicznej, patrz:

- *Device Viewer* ([www.endress.com/deviceviewer](http://www.endress.com/deviceviewer)): należy wprowadzić numer seryjny podany na tabliczce znamionowej,
- Aplikacja *Endress+Hauser Operations*: należy wprowadzić numer seryjny podany na tabliczce znamionowej lub zeskanować kod kreskowy QR z tabliczki znamionowej.

### Dokumentacja standardowa

- Karta katalogowa: pomoc przy projektowaniu punktu pomiarowego  
Dokument ten zawiera wszystkie dane techniczne przyrządu oraz przegląd akcesoriów i innych produktów, które można zamówić dla danego przyrządu.
- Skrócona instrukcja obsługi: umożliwia szybki dostęp do głównej wartości mierzonej  
Skrócona instrukcja obsługi zawiera wszystkie najważniejsze informacje od odbioru dostawy do pierwszego uruchomienia
- Instrukcja obsługi: podręczny poradnik  
Instrukcja obsługi zawiera wszelkie informacje, które są niezbędne na różnych etapach eksploatacji przyrządu: od identyfikacji produktu, odbioru dostawy i składowania, przez montaż, podłączenie, obsługę i uruchomienie, aż po wyszukiwanie i usuwanie usterek, konserwację i utylizację.

### Dokumentacja uzupełniająca

W zależności od zamówionej wersji dostarczana jest dodatkowa dokumentacja: należy zawsze ściśle przestrzegać wskazówek podanych w dokumentacji uzupełniającej. Dokumentacja uzupełniająca stanowi integralną część dokumentacji przyrządu.

### Broszury



Dokument FA00004P

Inteligentne przyrządy do pomiaru ciśnienia procesowego, różnicy ciśnień, poziomu i przepływu

### Dokumentacja specjalna



Dokument SD01553P

Akcesoria mechaniczne do przyrządów do pomiarów ciśnienia

Dokumentacja zawiera przegląd dostępnych zblozcy zaworowych, adapterów do kołnierzy owalnych, zaworów manometrycznych, zaworów odcinających, rurek syfonowych, zbiorników kondensatu, zestawów do skracania przewodów, adapterów testowych, pierścieni do płukania, zaworów "Block&Bleed" oraz osłon ochronnych.

## Zastrzeżone znaki towarowe

### HART®

Zastrzeżony znak towarowy FieldComm Group, Austin, Texas, USA

### PROFINET®

jest zastrzeżonym znakiem towarowym PROFIBUS User Organization, Karlsruhe, Niemcy

### Bluetooth®

Znak słowny i logo Bluetooth® to zastrzeżone znaki towarowe Bluetooth SIG, Inc. Każdy przypadek użycia tego znaku przez Endress+Hauser podlega licencji. Pozostałe znaki towarowe i nazwy handlowe należą do ich prawnych właścicieli.



[www.addresses.endress.com](http://www.addresses.endress.com)

---