

# Karta katalogowa Deltabar PMD75B

Pomiar różnicy ciśnień, poziomu i przepływu w cieczech i gazach



Cyfrowy przetwornik różnicy ciśnień z metalową membraną procesową

## Zastosowanie

- Pomiar ciśnienia, maks: 250 bar (3 750 psi) (względne/absolutne) i 40 bar (600 psi) (różnica ciśnień)
- Ciśnienie statyczne: maks. 420 bar (6 300 psi)
- Dokładność: do  $\pm 0.035\%$

## Zalety

Przetwornik ciśnienia Deltabar nowej generacji odznacza się nie tylko wytrzymałą konstrukcją, ale może też zaoferować użytkownikom inne liczne korzyści, takie jak bardzo łatwa lokalna lub zdalna obsługa, możliwość prowadzenia predykcyjnego utrzymania ruchu, a także inteligentne funkcje bezpieczeństwa. Jego oprogramowanie zostało zaprojektowane tak, aby maksymalnie ułatwić obsługę przyrządu. Intuicyjne i proste kreatory prowadzą operatora przez cały proces uruchomienia i weryfikacji. Zintegrowana łączność Bluetooth zapewnia bezpieczną i zdalną obsługę. Duży wyświetlacz z podświetleniem ekranu gwarantuje doskonałą czytelność. Pakiet oprogramowania Heartbeat Technology oferuje funkcje weryfikacji i monitorowania na żądanie, co pozwala na wykrywanie niepożądanych anomalii, np. zatkanie rurek impulsowych lub zmian napięcia zasilania.

## Spis treści

<b>Informacje o niniejszym dokumencie</b> .....	<b>4</b>	Wysokość pracy .....	33
Symbole .....	4	Klasa klimatyczna .....	33
Lista skrótów .....	5	Warunki atmosferyczne .....	33
Obliczenie zakresowości .....	5	Stopień ochrony .....	33
		Odporność na drgania .....	34
		Kompatybilność elektromagnetyczna (EMC) .....	34
<b>Budowa i działanie układu pomiarowego</b> .....	<b>6</b>	<b>Proces</b> .....	<b>35</b>
Zasada pomiaru .....	6	Zakres temperatury medium procesowego .....	35
Układ pomiarowy .....	6	Zakres temperatury medium (temperatura przy przetworniku) .....	36
Komunikacja i przetwarzanie danych .....	6	Zakres ciśnienia medium procesowego .....	37
Dostępność komunikacyjna przyrządów z komunikacją HART, Bluetooth, PROFINET z Ethernet-APL .....	7	Pomiar gazów ultraczystych .....	37
		Pomiary wodoru .....	37
<b>Wielkości wejściowe</b> .....	<b>9</b>	<b>Konstrukcja mechaniczna</b> .....	<b>38</b>
Zmienna mierzona .....	9	Konstrukcja, wymiary .....	38
Zakres pomiarowy .....	9	Wymiary .....	39
		Masa .....	45
<b>Wielkości wyjściowe</b> .....	<b>13</b>	Materiały w kontakcie z medium .....	46
Sygnal wyjściowy .....	13	Materiały niewchodzące w kontakt z medium .....	47
Sygnalizacja alarmu .....	13	Akcesoria .....	48
Obciążenie .....	13	<b>Obsługa</b> .....	<b>49</b>
Tłumienie .....	13	Koncepcja obsługi .....	49
Podłączenie w strefie zagrożonej wybuchem (Ex) .....	13	Języki obsługi .....	49
Linearyzacja .....	14	Obsługa lokalna .....	50
Pomiar przepływu za pomocą przetwornika Deltabar i czujnika różnicy ciśnień .....	14	Wyświetlacz lokalny .....	50
Parametry komunikacji cyfrowej .....	14	Obsługa zdalna .....	52
Parametry Wireless HART .....	16	Integracja z systemami automatyki .....	53
		Obsługiwane oprogramowanie narzędziowe .....	53
<b>Zasilanie</b> .....	<b>17</b>	HistoROM .....	53
Przyporządkowanie zacisków .....	17	<b>Certyfikaty i dopuszczenia</b> .....	<b>54</b>
Dostępne złącza wtykowe .....	17	Znak CE .....	54
Napięcie zasilania .....	19	Znak zgodności RCM-Tick .....	54
Podłączenie elektryczne .....	19	Dopuszczenia Ex .....	54
Wyrównanie potencjałów .....	20	Badanie odporności na korozję .....	54
Zaciski .....	20	Certyfikat EAC .....	54
Wprowadzenia przewodów .....	20	Dopuszczenia do kontaktu z wodą pitną .....	54
Parametry przewodów .....	20	Zabezpieczenie przed przelaniem (w przygotowaniu) .....	55
Ogranicznik przepięć .....	20	Bezpieczeństwo funkcjonalne SIL/Deklaracja zgodności IEC 61508 (opcjonalnie) .....	55
		Dopuszczenie do stosowania w środowisku morskim .....	55
<b>Parametry metrologiczne</b> .....	<b>22</b>	Dopuszczenia radiowe .....	55
Czas odpowiedzi .....	22	Dopuszczenie CRN .....	55
Warunki odniesienia .....	22	Świadectwa badań .....	55
Dokładność całkowita .....	22	Dyrektywa ciśnieniowa 2014/68/UE (PED) .....	56
Rozdzielczość .....	25	Pomiar tlenu .....	56
Błąd całkowity .....	25	Wykonanie nie zawierające substancji zakłócających nakładanie powłok lakierniczych (PWIS) .....	56
Stabilność długoterminowa .....	25	Symbol RoHS używany w Chinach .....	56
Czas odpowiedzi T63 i T90 .....	26	Dyrektywa RoHS .....	56
Czas przygotowania do pracy (wg IEC62828-4) .....	26	Certyfikat PROFINET z Ethernet-APL .....	57
		Dodatkowe dopuszczenia .....	57
<b>Montaż</b> .....	<b>27</b>	<b>Kody zamówieniowe</b> .....	<b>58</b>
Pozycja pracy .....	27	Kody zamówieniowe .....	58
Wybór czujników i ich rozmieszczenie .....	27		
Specjalne wskazówki montażowe .....	29		
<b>Środowisko</b> .....	<b>32</b>		
Zakres temperatury otoczenia .....	32		
Temperatura składowania .....	33		

Zakres dostawy . . . . .	58
Oznaczenie punktu pomiarowego (TAG) . . . . .	58
Świadectwa badań, deklaracje i certyfikaty kontroli . . . . .	58
<b>Pakiety aplikacji . . . . .</b>	<b>59</b>
Heartbeat Technology . . . . .	59
<b>Akcesoria . . . . .</b>	<b>60</b>
Akcesoria używane w zależności od wersji przyrządu . . . . .	60
Device Viewer . . . . .	60
<b>Dokumentacja . . . . .</b>	<b>61</b>
Dokumentacja standardowa . . . . .	61
Dokumentacja uzupełniająca . . . . .	61
Broszury . . . . .	61
Dokumentacja specjalna . . . . .	61
<b>Zastrzeżone znaki towarowe . . . . .</b>	<b>61</b>

## Informacje o niniejszym dokumencie

### Symbole

#### Symbole związane z bezpieczeństwem

##### NIEBEZPIECZEŃSTWO

Ten symbol ostrzega przed niebezpieczną sytuacją. Zlekceważenie tego zagrożenia spowoduje poważne uszkodzenia ciała lub śmierć.

##### OSTRZEŻENIE

Ten symbol ostrzega przed niebezpieczną sytuacją. Zlekceważenie tego zagrożenia może spowodować poważne uszkodzenia ciała lub śmierć.

##### PRZESTROGA

Ten symbol ostrzega przed niebezpieczną sytuacją. Zlekceważenie tego zagrożenia może być przyczyną lekkich lub średnich obrażeń.

##### NOTYFIKACJA


Tym symbolem oznaczone są informacje o procedurach i innych danych, z którymi nie wiąże się niebezpieczeństwo obrażeń.

#### Symbole elektryczne


Uziemienie: 

Zacisk do podłączenia z uziemieniem.


#### Symbole oznaczające typy informacji


Dopuszczalne: 


Dopuszczalne procedury, procesy lub czynności.

Zabronione: 

Zabronione procedury, procesy lub czynności.

Informacje dodatkowe: 

Odsyłacz do dokumentacji: 

Odsyłacz do strony: 

Kolejne kroki procedury: [1](#), [2](#), [3](#)

Wynik w danym kroku procedury: 



#### Symbole na rysunkach

Numery pozycji: 1, 2, 3 ...

Kolejne kroki procedury: [1](#), [2](#), [3](#)

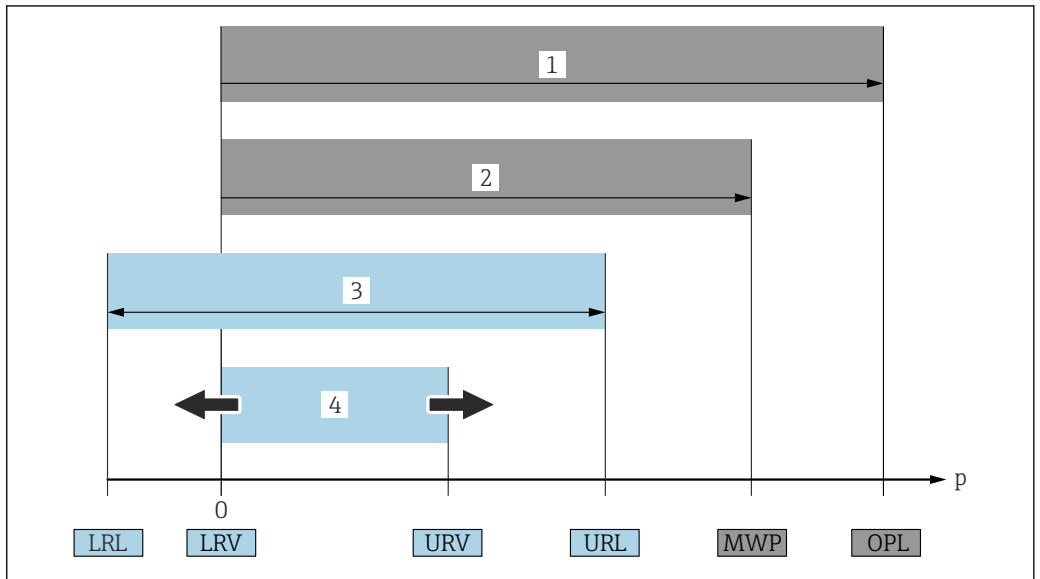
Widoki: A, B, C, ...

#### Symbole na urządzeniu

Instrukcje dotyczące bezpieczeństwa:  → 

Obowiązuje przestrzeganie instrukcji dotyczących bezpieczeństwa, podanych w odpowiednich instrukcjach obsługi.

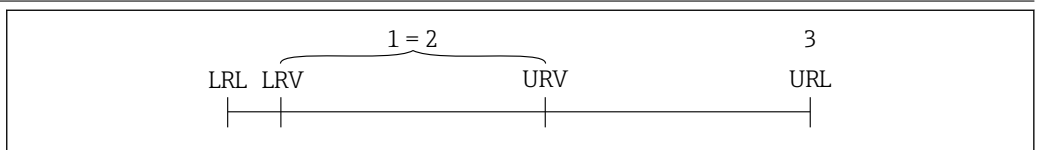
Lista skrótów



- 1 OPL: (wartość graniczna nadciśnienia = przeciążalność celi pomiarowej) dla danego przyrządu jest determinowana przez element układu pomiarowego o najniższym ciśnieniu nominalnym, tzn. oprócz celi pomiarowej należy również uwzględnić przyłącze procesowe. Należy uwzględnić zależność ciśnienie/temperatura.
- 2 MWP (maksymalne ciśnienie pracy) dla celi pomiarowej jest determinowane przez element układu pomiarowego o najniższym ciśnieniu nominalnym, tzn. oprócz celi pomiarowej, należy również uwzględnić przyłącze procesowe. Należy uwzględnić zależność ciśnienie/temperatura. Ciśnienie odpowiadające maksymalnemu ciśnieniu pracy (MWP) może być stosowane przez nieograniczony czas. Wartość MWP jest podana na tabliczce znamionowej.
- 3 Maksymalny zakres pomiarowy odpowiada zakresowi między wartością LRL a URL. Ten zakres pomiarowy to maksymalny zakres, który może być wzorcowany/dostrajany.
- 4 Zakres wzorcowany/adiustowany odpowiada zakresowi między LRV a URV. Ustawienie fabryczne: 0 dla URL. W zamówieniu użytkownik może określić inne zakresy wzorcowane.

p Ciśnienie  
 LRL Dolna wartość zakresu nominalnego  
 URL Górna wartość zakresu nominalnego  
 LRV Dolna wartość zakresu  
 URV Górna wartość zakresu  
 TD Zakresowość. Przykład - patrz rozdział poniżej.

Obliczenie zakresowości



- 1 Zakres, który może być wzorcowany/adiustowany
- 2 Zakres od punktu zerowego
- 3 Górna wartość zakresu nominalnego

Przykład:

- Cella pomiarowa: 16 bar (240 psi)
- Górna wartość zakresu nominalnego (URL) = 16 bar (240 psi)
- Zakres wzorcowany/ustawiony: 0 ... 8 bar (0 ... 120 psi)
- Dolna wartość zakresu (LRV) = 0 bar (0 psi)
- Górna wartość zakresu (URV) = 8 bar (120 psi)

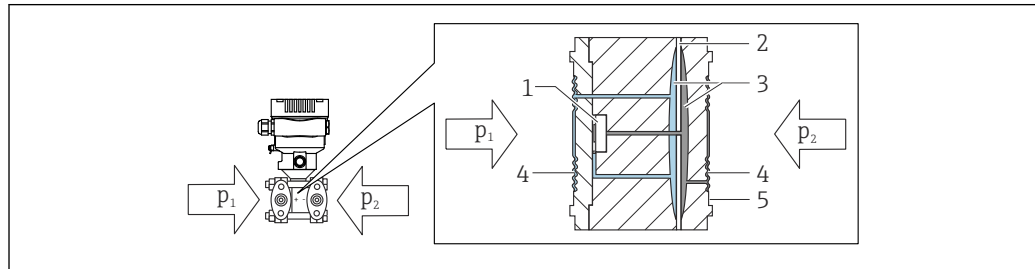
$$TD = \frac{URL}{|URV - LRV|}$$

W tym przykładzie TD wynosi 2:1. Zakres ustawiony jest względem punktu zerowego (zakres od zera).

## Budowa i działanie układu pomiarowego

### Zasada pomiaru

### Cela pomiarowa do pomiaru różnicy ciśnień z membraną metalową



A0043083

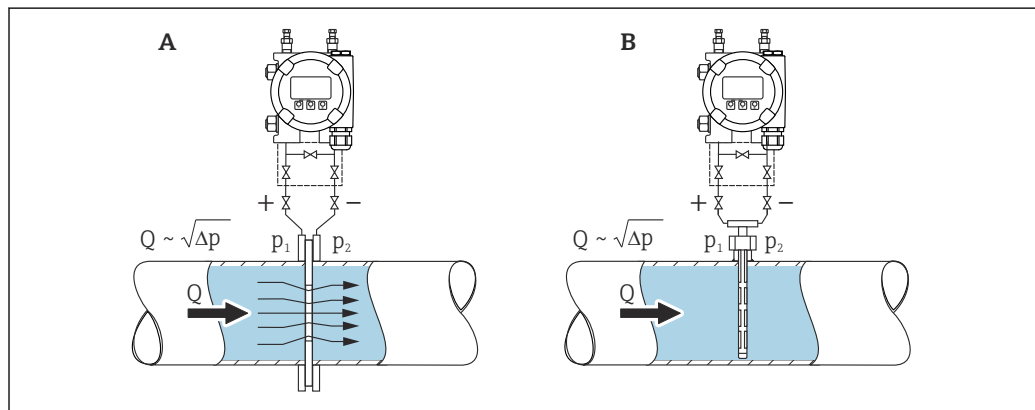
- 1 Element pomiarowy
- 2 Membrana pośrednia
- 3 Ciecz wypełniająca
- 4 Membrana
- 5 Uszczelka
- $p_1$  Ciśnienie 1
- $p_2$  Ciśnienie 2

Ciśnienie powoduje ugięcie membran z obu stron. Ciecz wypełniająca przenosi ciśnienie na stronę elementu pomiarowego, gdzie znajduje się mostek rezystancyjny (wykonany w technologii półprzewodnikowej). Zmiana napięcia na mostku rezystancyjnym, wywołana zmianą ciśnienia, jest mierzona i przetwarzana przez układ mikroprocesorowy.

### Układ pomiarowy

### Pomiar przepływu

Pomiar przepływu za pomocą przetwornika Deltabar i czujnika różnicy ciśnień:



A0038340

- A Kryza
- B Rurka Pitota
- $Q$  Przepływ
- $\Delta p$  Różnica ciśnień,  $\Delta p = p_1 - p_2$

Zalety:

- Możliwość zdefiniowania jednostki
- Do zerowania wskazań przy niskich wartościach przepływu służy parametr **Odcięcie niskich przepływów**.

### Komunikacja i przetwarzanie danych

- 4...20 mA z protokołem HART
- Bluetooth (opcjonalnie)
- PROFINET z Ethernet-APL: protokół komunikacyjny 10BASE-T1L

## Dostępność komunikacyjna przyrządów z komunikacją HART, Bluetooth, PROFINET z Ethernet-APL

### Bezpieczeństwo systemów IT

Gwarancja Endress+Hauser jest udzielana wyłącznie wtedy, gdy przyrząd został zainstalowany i jest użytkowany zgodnie z instrukcją obsługi. Przyrząd posiada funkcje zabezpieczające przed przypadkową zmianą ustawień. Użytkownik powinien wdrożyć odpowiednie środki bezpieczeństwa systemów IT, zgodne z obowiązującymi u niego standardami bezpieczeństwa, zapewniające dodatkową ochronę urządzenia i przesyłu danych.

#### Środki bezpieczeństwa IT w przyrządzie

Przyrząd posiada specjalne funkcje, umożliwiające zabezpieczenie ustawień przez operatora. Funkcje te mogą być skonfigurowane przez użytkownika, a ich poprawne użycie zapewnia większe bezpieczeństwo pracy przyrządu. Przegląd najważniejszych funkcji bezpieczeństwa podano w następnym rozdziale:

- Blokada przełącznikiem blokady zapisu
- Kody dostępu w zależności od typu użytkownika (dotyczy obsługi za pomocą wyświetlacza, Bluetooth lub oprogramowania FieldCare, DeviceCare oraz oprogramowania do zarządzania aparaturą obiektową (np. AMS, PDM i aplikacji serwera WWW)

Funkcja/interfejs	Ustawienie fabryczne	Zalecenia
Kod dostępu (dotyczy również logowania do serwera WWW lub połączenia za pomocą oprogramowania FieldCare)	Niezdefiniowany (0000)	Zdefiniować indywidualny kod dostępu podczas uruchomienia.
Serwer WWW	Aktywny	Stosownie do aplikacji, po dokonaniu oceny ryzyka.
Interfejs serwisowy (CDI)	Włączony	Stosownie do aplikacji, po dokonaniu oceny ryzyka.
Blokada przełącznikiem blokady zapisu	Wyłączona	Stosownie do aplikacji, po dokonaniu oceny ryzyka.

#### Blokada dostępu za pomocą hasła

Do ochrony parametrów urządzenia przed zapisem służą różne hasła dostępu.

Ochrona przed zapisem parametrów przyrządu jest możliwa za pomocą wskaźnika lokalnego, przeglądarki internetowej lub oprogramowania obsługowego (np. FieldCare, DeviceCare). Indywidualny kod dostępu jednoznacznie określa uprawnienia dostępu.

#### Indywidualny kod dostępu

Dostęp do zapisu parametrów przyrządu za pomocą wskaźnika lokalnego, przeglądarki internetowej lub oprogramowania obsługowego (np. FieldCare, DeviceCare) może być chroniony za pomocą indywidualnego, edytowalnego hasła użytkownika.

#### Ogólne wskazówki dotyczące korzystania z hasła

- Podczas uruchomienia należy zmienić fabrycznie ustawiony kod dostępu
- Podczas definiowania i zarządzania kodem dostępu należy przestrzegać zasad tworzenia bezpiecznego hasła
- Za zarządzanie kodem dostępu oraz korzystanie z niego z należytą starannością odpowiada użytkownik

#### Dostęp poprzez serwer WWW

Dzięki wbudowanej funkcji serwera WWW, do obsługi i konfiguracji przyrządu można wykorzystać przeglądarkę internetową i port PROFINET oparty na warstwie fizycznej Ethernet-APL. Oprócz wartości mierzonych wyświetlane są również informacje o statusie, umożliwiające użytkownikowi monitorowanie statusu urządzenia. Możliwe jest również zarządzanie danymi przyrządu oraz konfiguracja parametrów sieci.

Połączenie PROFINET oparte na warstwie fizycznej Ethernet-APL wymaga dostępu do sieci.

*Obsługiwane funkcje*

Wymiana danych pomiędzy stacją operatorską ( np. notebookiem) a przyrządem pomiarowym:

- Eksport ustawień parametrów (do pliku PDF, tworzenie dokumentacji punktu pomiarowego)
- Eksport raportu z weryfikacji Heartbeat (do pliku PDF, opcja dostępna tylko w wersji z pakietem aplikacji "Heartbeat Weryfikacja")
- Pobieranie sterownika (GSDML) w celu integracji z systemami automatyki

Fabrycznie funkcja serwera WWW jest aktywna. W razie potrzeby funkcję tę można wyłączyć w parametr **WWW zał./wył.** (np. po uruchomieniu punktu pomiarowego).

Na stronie logowania informacja o urządzeniu i jego statusie może być ukryta. Uniemożliwia to dostęp do informacji osobom nieuprawnionym.



Szczegółowe informacje na temat parametrów przyrządu:  
Dokument "Parametryzacja urządzenia"



## Wielkości wejściowe

### Zmienna mierzona

### Mierzone zmienne procesowe

- Różnica ciśnień
- Ciśnienie absolutne
- Ciśnienie względne

### Zakres pomiarowy

W zależności od konfiguracji przyrządu, maksymalne ciśnienie pracy (MWP) oraz wartość graniczna nadciśnienia (OPL) mogą różnić się od tych, które podano w tabelach.

Wersja standardowa: PN 160 / 16 MPa / 2400 psi

Cela pomiarowa	Maksymalny zakres pomiarowy		Najmniejszy wzorcowany zakres (ustawiony fabrycznie) <sup>1) 2)</sup>
	dolna wartość zakresu nom. (LRL)	górna wartość zakresu nom. (URL)	
[mbar]	[mbar]	[mbar]	[mbar]
10 (0.15)	-10 (-0.15)	+10 (+0.15)	0.25 (0.00375)
30 (0.45)	-30 (-0.45)	+30 (+0.45)	0.3 (0.0045)
100 (1.5)	-100 (-1.5)	+100 (+1.5)	1 (0.015)
500 (7.5)	-500 (-7.5)	+500 (+7.5)	5 (0.075)
3000 (45)	-3000 (-45)	+3000 (+45)	30 (0.45)
16000 (240)	-16000 (-240)	+16000 (+240)	160 (2.4)
40000 (600)	-40000 (-600)	+40000 (+600)	400 (6)

- 1) Zakresowość > 100:1, na zamówienie
- 2) Maks. TD wynosi 5:1 w wersji Platinum.

Wersja standardowa: PN 160 / 16 MPa / 2400 psi

Cela pomiarowa	MWP	OPL		Ciśnienie niszczące <sup>1) 2)</sup>
		[bar (psi)]	z obu stron	
[mbar]	[bar (psi)]	[bar (psi)]	[bar (psi)]	[bar (psi)]
10 (0.15)	100 (1500)	150 (2250)	150 (2250)	690 (10005)
30 (0.45)	100 (1500)	150 (2250)	150 (2250)	690 (10005)
100 (1.5)	160 (2400) <sup>3)</sup>	160 (2400)	240 (3600)	690 (10005)
500 (7.5)	160 (2400) <sup>3)</sup>	160 (2400)	240 (3600)	690 (10005)
3000 (45)	160 (2400) <sup>3)</sup>	160 (2400)	240 (3600)	690 (10005)
16000 (240)	160 (2400) <sup>3)</sup>	160 (2400)	240 (3600)	690 (10005)
40000 (600)	160 (2400) <sup>3) 4)</sup>	strona "+": 160 (2400) strona "-": 100 (1500)	240 (3600)	690 (10005)

- 1) Dotyczy uszczelnień procesowych wykonanych z FKM, PTFE, FFKM, EPDM i ciśnienia działającego z obu stron.
- 2) Jeśli wybrano opcję bocznych zaworów odpowietrzających (sv) i uszczelnienie z PTFE, ciśnienie niszczące wynosi 600 bar (8 700 psi)
- 3) Jeśli wybrano dopuszczenie CRN, obowiązują następujące graniczne wartości MWP: z miedzianymi uszczelkami: 124 bar (1 798,5 psi)
- 4) Jeśli ciśnienie działa tylko po ujemnej stronie (niskociśnieniowej), maksymalne ciśnienie pracy (MWP) wynosi 100 bar (1 500 psi).

Wersja standardowa: PN 250 / 25 MPa / 3626 psi

Cela pomiarowa	Maksymalny zakres pomiarowy		Najmniejszy wzorcowany zakres (ustawiony fabrycznie) <sup>1) 2)</sup>
	dolna wartość zakresu nom. (LRL)	górna wartość zakresu nom. (URL)	
[mbar]	[mbar]	[mbar]	[mbar]
100 (1.5)	-100 (-1.5)	+100 (+1.5)	1 (0.015)
500 (7.5)	-500 (-7.5)	+500 (+7.5)	5 (0.075)

Cela pomiarowa	Maksymalny zakres pomiarowy		Najmniejszy wzorcowany zakres (ustawiony fabrycznie) <sup>1) 2)</sup>
	dolna wartość zakresu nom. (LRL)	górną wartość zakresu nom. (URL)	
[mbar]	[mbar]	[mbar]	[mbar]
3000 (45)	-3000 (-45)	+3000 (+45)	30 (0.45)
16000 (240)	-16000 (-240)	+16000 (+240)	160 (2.4)
40000 (600)	-40000 (-600)	+40000 (+600)	400 (6)

- 1) Zakresowość > 100:1, na zamówienie
- 2) Maks. TD wynosi 5:1 w wersji Platinum.

Wersja standardowa: PN 250 / 25 MPa / 3626 psi

Cela pomiarowa	MWP <sup>1)</sup>	OPL		Ciśnienie niszczące <sup>2) 3) 4)</sup>
		[bar (psi)]	z obu stron	
[mbar]	[bar (psi)]	[bar (psi)]	[bar (psi)]	[bar (psi)]
100 (1.5)	250 (3626) <sup>5)</sup>	250 (3626)	375 (5625)	1320 (19140)
500 (7.5)	250 (3626) <sup>5)</sup>	250 (3626)	375 (5625)	1320 (19140)
3000 (45)	250 (3626) <sup>5)</sup>	250 (3626)	375 (5625)	1320 (19140)
16000 (240)	250 (3626) <sup>5)</sup>	250 (3626)	375 (5625)	1320 (19140)
40000 (600)	250 (3626) <sup>5) 6)</sup>	strona "+": 250 (3626) strona "-": 100 bar (1 500 psi)	375 (5625)	1320 (19140)

- 1) Wartość MWP tylko po obu stronach.
- 2) Dotyczy uszczelnień procesowych wykonanych z FKM, PTFE, FFKM, EPDM i ciśnienia działającego z obu stron.
- 3) Jeśli wybrano opcję bocznych zaworów odpowietrzających (sv), ciśnienie niszczące wynosi 690 bar (10 005 psi).
- 4) Jeśli uszczelnienie procesowe jest wykonane z PTFE, ciśnienie niszczące wynosi 1 250 bar (18 125 psi).
- 5) Jeśli wybrano dopuszczenie CRN, obowiązują następujące graniczne wartości MWP: z odpowietrzeniem bocznym: 179 bar (2 596,2 psi); z miedzianymi uszczelkami: 124 bar (1 798,5 psi)
- 6) Jeśli ciśnienie działa tylko po ujemnej stronie (niskociśnieniowej), maksymalne ciśnienie pracy (MWP) wynosi 100 bar (1 500 psi).

Opcja PN 320 / 32 MPa / 4641 psi

Cela pomiarowa	Maksymalny zakres pomiarowy		Najmniejszy wzorcowany zakres (ustawiony fabrycznie) <sup>1) 2)</sup>
	dolna wartość zakresu nom. (LRL)	górną wartość zakresu nom. (URL)	
[mbar]	[mbar]	[mbar]	[mbar]
100 (1.5)	-100 (-1.5)	+100 (+1.5)	1 (0.015)
500 (7.5)	-500 (-7.5)	+500 (+7.5)	5 (0.075)
3000 (45)	-3000 (-45)	+3000 (+45)	30 (0.45)
16000 (240)	-16000 (-240)	+16000 (+240)	160 (2.4)
40000 (600)	-40000 (-600)	+40000 (+600)	400 (6)

- 1) Zakresowość > 100:1, na zamówienie
- 2) Maks. TD wynosi 5:1 w wersji Platinum.

Opcja PN 320 / 32 MPa / 4641 psi

Cela pomiarowa	MWP <sup>1)</sup>	OPL		Ciśnienie niszczące <sup>2) 3) 4)</sup>
		[bar (psi)]	z obu stron	
[mbar]	[bar (psi)]	[bar (psi)]	[bar (psi)]	[bar (psi)]
100 (1.5)	320 (4641) <sup>5)</sup>	320 (4641)	480 (7200)	1320 (19140)
500 (7.5)	320 (4641) <sup>5)</sup>	320 (4641)	480 (7200)	1320 (19140)
3000 (45)	320 (4641) <sup>5)</sup>	320 (4641)	480 (7200)	1320 (19140)

Cela pomiarowa	MWP <sup>1)</sup>	OPL		Ciśnienie niszczące <sup>2) 3) 4)</sup>
		[bar (psi)]	z obu stron	
[mbar]	[bar (psi)]	[bar (psi)]	[bar (psi)]	[bar (psi)]
16000 (240)	320 (4641) <sup>5)</sup>	320 (4641)	480 (7200)	1320 (19140)
40000 (600)	320 (4641) <sup>5) 6)</sup>	strona "+": 320 (4641) strona "-": 100 (1500)	480 (7200)	1320 (19140)

- 1) Wartość MWP tylko po obu stronach.
- 2) Dotyczy uszczelnień procesowych wykonanych z FKM, PTFE, FFKM, EPDM i ciśnienia działającego z obu stron.
- 3) Jeśli wybrano opcję bocznych zaworów odpowietrzających (sv), ciśnienie niszczące wynosi 690 bar (10 005 psi).
- 4) Jeśli uszczelnienie procesowe jest wykonane z PTFE, (PN250), ciśnienie niszczące wynosi 1250 bar (18 125 psi).
- 5) Jeśli wybrano dopuszczenie CRN, obowiązują następujące graniczne wartości MWP: bez bocznych zaworów odpowietrzających: 262 bar (3 800 psi); z bocznym zaworem odpowietrzającym: 179 bar (2 596,2 psi); z miedzianymi uszczelkami: 124 bar (1 798,5 psi)
- 6) Jeśli ciśnienie działa tylko po ujemnej stronie (niskociśnieniowej), maksymalne ciśnienie pracy (MWP) wynosi 100 bar (1 500 psi).

## Opcja PN 420 / 42 MPa / 6092 psi

Cela pomiarowa	Maksymalny zakres pomiarowy		Najmniejszy wzorcowany zakres (ustawiony fabrycznie) <sup>1) 2)</sup>
	dolna wartość zakresu nom. (LRL)	górna wartość zakresu nom. (URL)	
[mbar]	[mbar]	[mbar]	[mbar]
100 (1.5)	-100 (-1.5)	+100 (+1.5)	1 (0.015)
500 (7.5)	-500 (-7.5)	+500 (+7.5)	5 (0.075)
3000 (45)	-3000 (-45)	+3000 (+45)	30 (0.45)
16000 (240)	-16000 (-240)	+16000 (+240)	160 (2.4)
40000 (600)	-40000 (-600)	+40000 (+600)	400 (6)

- 1) Zakresowość > 100:1, na zamówienie
- 2) Maks. TD wynosi 5:1 w wersji Platinum.

## Opcja PN 420 / 42 MPa / 6092 psi

Cela pomiarowa	Wartość MWP <sup>1)</sup>	OPL		Ciśnienie niszczące <sup>2) 3) 4)</sup>
		[bar (psi)]	z obu stron	
[mbar]	[bar (psi)]	[bar (psi)]	[bar (psi)]	[bar (psi)]
100 (1.5)	420 (6092) <sup>5)</sup>	420 (6092)	630 (9450)	1320 (19140)
500 (7.5)	420 (6092) <sup>5)</sup>	420 (6092)	630 (9450)	1320 (19140)
3000 (45)	420 (6092) <sup>5)</sup>	420 (6092)	630 (9450)	1320 (19140)
16000 (240)	420 (6092) <sup>5)</sup>	420 (6092)	630 (9450)	1320 (19140)
40000 (600)	420 (6092) <sup>5) 6)</sup>	strona "+": 420 (6092) strona "-": 100 (1500)	630 (9450)	1320 (19140)

- 1) Wartość MWP tylko po obu stronach.
- 2) Dotyczy uszczelnień procesowych wykonanych z FKM, PTFE, FFKM, EPDM i ciśnienia działającego z obu stron.
- 3) Jeśli wybrano opcję bocznych zaworów odpowietrzających (sv), ciśnienie niszczące wynosi 690 bar (10 005 psi).
- 4) Jeśli uszczelnienie procesowe jest wykonane z PTFE, (PN250), ciśnienie niszczące wynosi 1250 bar (18 125 psi).
- 5) Jeśli wybrano dopuszczenie CRN, obowiązują następujące graniczne wartości MWP: bez bocznych zaworów odpowietrzających: 262 bar (3 800 psi); z bocznym zaworem odpowietrzającym: 179 bar (2 596,2 psi); z miedzianymi uszczelkami: 124 bar (1 798,5 psi)
- 6) Jeśli ciśnienie działa tylko po ujemnej stronie (niskociśnieniowej), maksymalne ciśnienie pracy (MWP) wynosi 100 bar (1 500 psi).

PMD75B: dostępny opcjonalnie, jako czujnik ciśnienia względnego/absolutnego

Cela pomiarowa	Maksymalny zakres pomiarowy		Najmniejszy wzorcowany zakres (ustawiony fabrycznie) <sup>1)</sup>
	dolna wartość zakresu nom. (LRL)	górną wartość zakresu nom. (URL)	
bar (psi)	bar (psi)	bar (psi)	bar (psi)
160 (2400) wzgl	-1 (-15)	160 (2400)	40 (600)
160 (2400) abs	0	160 (2400)	4 (60)
250 (3750) wzgl <sup>2)</sup>	-1 (-15)	250 (3750)	40 (600)
250 (3750) abs <sup>2)</sup>	0	250 (3750)	4 (60)

1) Maks. TD wynosi 5:1 w wersji Platinum.

2) Cela pomiarowa 250 bar może być używana w całym zakresie pomiarowym, z możliwością zmiany obciążenia do 100 000 cykli bez żadnych ograniczeń parametrów.

PMD75B: dostępny opcjonalnie, jako czujnik ciśnienia względnego/absolutnego

Cela pomiarowa	MWP	OPL		Ciśnienie niszczące <sup>1) 2) 3)</sup>
		[bar (psi)]	z obu stron	
bar (psi)	bar (psi)	bar (psi)		[bar (psi)]
160 (2400) wzgl	160 (2400) <sup>4)</sup>	240 (3600)	- <sup>5)</sup>	1320 (19140)
160 (2400) abs	160 (2400) <sup>4)</sup>	240 (3600)	- <sup>5)</sup>	1320 (19140)
250 (3750) wzgl <sup>6)</sup>	250 (3750) <sup>4)</sup>	375 (5625)	- <sup>5)</sup>	1320 (19140)
250 (3750) abs <sup>6)</sup>	250 (3750) <sup>4)</sup>	375 (5625)	- <sup>5)</sup>	1320 (19140)

1) Dotyczy uszczelnień procesowych wykonanych z FKM, PTFE, FFKM, EPDM i ciśnienia działającego z obu stron.

2) Jeśli wybrano opcję bocznych zaworów odpowietrzających (sv), ciśnienie niszczące wynosi 690 bar (10 005 psi).

3) Jeśli uszczelnienie procesowe jest wykonane z PTFE, (PN250), ciśnienie niszczące wynosi 1 250 bar (18 125 psi).

4) Jeśli wybrano dopuszczenie CRN, obowiązują następujące graniczne wartości MWP: bez bocznych zaworów odpowietrzających: 262 bar (3 800 psi); z bocznym zaworem odpowietrzającym: 179 bar (2 596,2 psi); z miedzianymi uszczelkami: 124 bar (1 798,5 psi)

5) Dostępny tylko z kołnierzem zaślepiającym po stronie niskociśnieniowej.

6) Cela pomiarowa 250 bar może być używana w całym zakresie pomiarowym, z możliwością zmiany obciążenia do 100 000 cykli bez żadnych ograniczeń parametrów.

#### Minimalne ciśnienie statyczne

- Minimalne ciśnienie statyczne, w warunkach odniesienia dla oleju silikonowego:

25 mbar (0,0375 psi)<sub>abs</sub>

- Minimalne ciśnienie statyczne przy 85 °C (185 °F) dla oleju silikonowego: maks. 250 mbar (4 psi)

<sub>abs</sub>

Dostępny opcjonalnie jako czujnik ciśnienia względnego lub absolutnego (wszystkie cele pomiarowe)

- Minimalne ciśnienie statyczne, w warunkach odniesienia dla oleju silikonowego:

10 mbar (0,15 psi)<sub>abs</sub>

- Minimalne ciśnienie statyczne przy 85 °C (185 °F) dla oleju silikonowego: maks.

10 mbar (0,15 psi)<sub>abs</sub>

## Wielkości wyjściowe

### Sygnał wyjściowy

#### Wyjście prądowe

Sygnał 4...20 mA z nałożonym sygnałem cyfrowym opartym na protokole HART, technologia 2-przewodowa

Wyjście prądowe umożliwia wybór trzech różnych trybów pracy:

- 4.0...20.5 mA
- NAMUR NE 43: 3.8...20.5 mA (ustawienie fabryczne)
- Tryb US: 3.9...20.8 mA

#### PROFINET z Ethernet-APL

10BASE-T1L, 2-przew. 10 Mbit

### Sygnalizacja alarmu

Sygnał alarmu zgodnie z zaleceniami NAMUR NE 43.

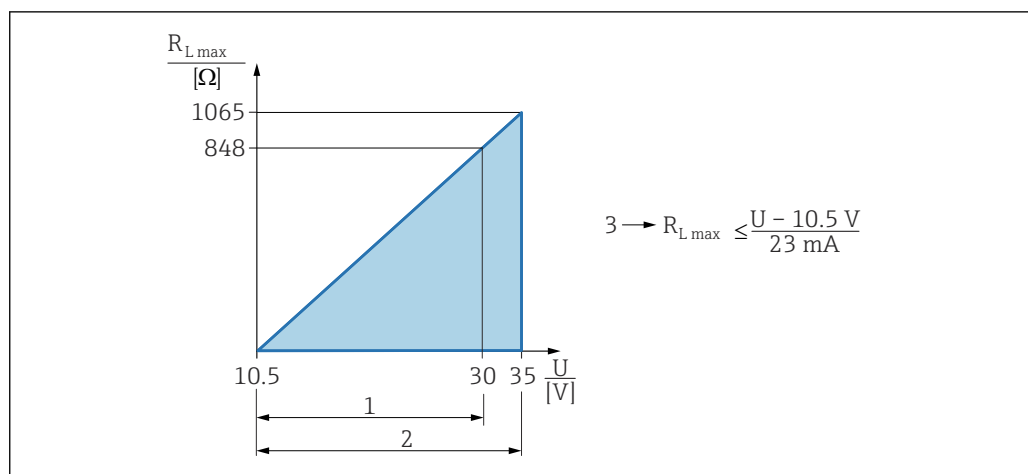
- 4...20 mA HART:

Opcje:

- Maks. prąd alarmowy: można ustawić w zakresie 21.5...23 mA
- Min. prąd alarmowy: < 3.6 mA (ustawienie fabryczne)
- PROFINET z Ethernet-APL:
  - Zgodnie ze specyfikacją "Application Layer protocol for decentralized periphery and distributed automation", wersja 2.4
  - Diagnostyka przyrządu zgodnie z Profilem 4.02 PROFINET PA

### Obciążenie

#### 4...20 mA HART



1 Zasilanie 10,5 ... 30 VDC Ex i

2 Zasilanie 10,5 ... 35 VDC, w przypadku innych typów ochrony i wersji przyrządu bez certyfikatów

3  $R_{L,max}$  maksymalna rezystancja obciążenia

U Napięcie zasilania



Obsługa za pomocą komunikatora ręcznego lub komputera z oprogramowaniem narzędziowym: minimalna rezystancja komunikacyjna powinna wynosić 250  $\Omega$ .

### Tłumienie

Tłumienie wpływa na wszystkie wyjścia (sygnałowe, wyświetlacz). Stałą tłumienia można wprowadzić za pomocą:

- wyświetlacza lokalnego, komunikacji Bluetooth, komunikatora ręcznego, lub oprogramowania narzędziowego - ustawiana płynnie w zakresie 0...999 s.
- Ustawienie fabryczne: 1 s

### Podłączenie w strefie zagrożonej wybuchem (Ex)

Patrz oddzielna dokumentacja techniczna (Instrukcje dotyczące bezpieczeństwa (XA)), dostępna na stronie [www.endress.com/download](http://www.endress.com/download).

**Linearyzacja** Wyposażenie przyrządu w funkcję linearyzacji pomiaru umożliwia konwersję wartości mierzonej na dowolne jednostki ciśnienia lub objętości. W razie konieczności można wprowadzać tabele linearyzacji zdefiniowane przez użytkownika, składające się z maks. 32 par wartości.

**Pomiar przepływu za pomocą przetwornika Deltabar i czujnika różnicy ciśnień** Parametr **Odcięcie niskich przepływów**: Aktywna funkcja parametr **Odcięcie niskich przepływów** umożliwia pominięcie niewielkich przepływów, których uwzględnienie mogłoby powodować niestabilność wartości mierzonej.

Parametr parametr **Odcięcie niskich przepływów** jest ustawiony domyślnie na 5%, gdy dla parametru parametr **Charakterystyka wyjścia prądowego** wybrano ustawienie opcja **Pierwiastkowa**.

#### Parametry komunikacji cyfrowej

#### HART

- ID producenta: 17 (0x11{hex})
- ID typu przyrządu: 0x1131
- Wersja przyrządu: 1
- Specyfikacja HART: 7
- Wersja pliku opisu przyrządu: 1
- Pliki opisu przyrządu (DTM, DD), informacje i pliki na stronach:
  - [www.endress.com](http://www.endress.com)
  - [www.fieldcommgroup.org](http://www.fieldcommgroup.org)
- Obciążenie HART: min. 250 Ω

*Zmienne przyrządu HART (ustawione fabrycznie)*

Do poszczególnych zmiennych HART przyrządu są przypisane następujące wartości mierzone:

Zmienna przyrządu	Wartość mierzona
Wartość pierwsza (PV) <sup>1)</sup>	Ciśnienie <sup>2)</sup>
Wartość druga (SV)	Temperatura czujnika
Wartość trzecia (TV)	Temperatura elektroniki
Wartość czwarta (QV)	Ciśnienie czujnika <sup>3)</sup>

- 1) Zmienna PV jest zawsze przypisana do wyjścia prądowego.
- 2) Ciśnienie jest równe wartości obliczonej po tłumieniu i kalibracji pozycji pracy.
- 3) Wartość parametru Ciśnienie czujnika to nieprzetworzona wartość mierzona sygnału z celi pomiarowej przed tłumieniem i kalibracją pozycji pracy.

*Wybór zmiennych HART przyrządu*

- Opcja **Ciśnienie** (po kalibracji pozycji pracy i tłumieniu)
- Zmienna skalowana
- Temperatura czujnika
- Ciśnienie czujnika  
Ciśnienie czujnika jest surowy sygnał z sensora bez tłumienia i korekcy zera.
- Temperatura elektroniki
- Prąd na zaciskach  
The terminal current is the read-back current on terminal block.
- Napięcie na zaciskach 1  
Widoczność zależy od opcji w kodzie zamówieniowym lub od ustawień urządzenia
- Opcja **Noise of pressure signal** i opcja **Mediana sygnału ciśnienia**  
Widoczne, jeśli zamówiono opcję Heartbeat Technology
- Procent zakresu
- Prąd pętli prądowej  
Prąd pętli prądowej jest to prąd w obwodzie wyjściowym określony przez mierzone ciśnienie

*Obsługiwane funkcje*

- Tryb Burst
- Dodatkowe informacje o statusie przetwornika
- Blokada przyrządu

## PROFINET z Ethernet-APL

<b>Protokół</b>	"Application Layer protocol for decentralized periphery and distributed automation", wersja 2.4
<b>Typ komunikacji</b>	Ethernet Advanced Physical Layer 10BASE-T1L
<b>Klasa zgodności</b>	Klasa zgodności B
<b>Klasa obciążenia sieci</b>	Klasa obciążenia sieci II
<b>Prędkości transmisji</b>	Automatyczna 10 Mbit/s, detekcja trybu duplexowego
<b>Czasy cyklu</b>	Min. 32 ms
<b>Biegunowość</b>	Automatyczne rozpoznawanie biegunowości w celu automatycznej korekcji krosowanych par linii TxD i RxD
<b>Obsługa protokołu MRP</b>	Tak
<b>Obsługa redundancji systemu</b>	Redundancja systemu S2 (2 AR z 1 NAP)
<b>Profil urządzenia</b>	Identyfikator profilu 0xB310 Urządzenie uniwersalne
<b>ID producenta</b>	0x11
<b>ID typu przyrządu</b>	A231
<b>Pliki opisu przyrządu (GSD, DTM, DD)</b>	Informacje i pliki do pobrania ze strony: <ul style="list-style-type: none"> <li>▪ <a href="http://www.endress.com">www.endress.com</a> Na stronie danego produktu: Dokumentacja/Instrukcje obsługi/ Oprogramowanie → Sterowniki</li> <li>▪ <a href="http://www.profibus.org">www.profibus.org</a></li> </ul>
<b>Obsługiwane połączenia</b>	<ul style="list-style-type: none"> <li>▪ 2 x AR (relacja aplikacyjna z IO Controller/sterownikiem)</li> <li>▪ 1 x AR (dopuszczalna relacja aplikacyjna z IO-Supervisor/urządzeniem programującym)</li> <li>▪ 1 x Input CR (kanał komunikacyjny)</li> <li>▪ 1 x Output CR (kanał komunikacyjny)</li> <li>▪ 1 x Alarm CR (kanał komunikacyjny)</li> </ul>
<b>Opcje konfiguracji przyrządu</b>	<ul style="list-style-type: none"> <li>▪ Oprogramowanie narzędziowe producenta (FieldCare, DeviceCare)</li> <li>▪ Przeglądarka internetowa</li> <li>▪ Plik opisu urządzenia (GSD), który można odczytać za pomocą wbudowanego webserwera przyrządu</li> <li>▪ Mikroprzełącznik do ustawiania serwisowego adresu IP</li> </ul>
<b>Konfiguracja nazwy urządzenia</b>	<ul style="list-style-type: none"> <li>▪ Protokół DCP</li> <li>▪ Aplikacja Process Device Manager (PDM)</li> <li>▪ Wbudowany webserwer</li> </ul>
<b>Obsługiwane funkcje</b>	<ul style="list-style-type: none"> <li>▪ Funkcja identyfikacji i serwisu Prosta identyfikacja przyrządu za pomocą: <ul style="list-style-type: none"> <li>▪ systemu sterowania,</li> <li>▪ tabliczki znamionowej.</li> </ul> </li> <li>▪ Status wartości mierzonej zmienne procesowe są przesyłane wraz ze statusem wartości mierzonej</li> <li>▪ Migające tło wyświetlacza pozwala na szybką identyfikację przyrządu i funkcji</li> <li>▪ Obsługa przyrządu za pomocą oprogramowania narzędziowego (np. FieldCare, DeviceCare, SIMATIC PDM)</li> </ul>
<b>Integracja z systemami automatyki</b>	Szczegółowe informacje dotyczące integracji z systemami automatyki, patrz Instrukcja obsługi przyrządu <ul style="list-style-type: none"> <li>▪ Cykliczna transmisja danych</li> <li>▪ Przegląd i opis modułów</li> <li>▪ Kody statusu</li> <li>▪ Konfiguracja po uruchomieniu</li> <li>▪ Ustawienie fabryczne</li> </ul>

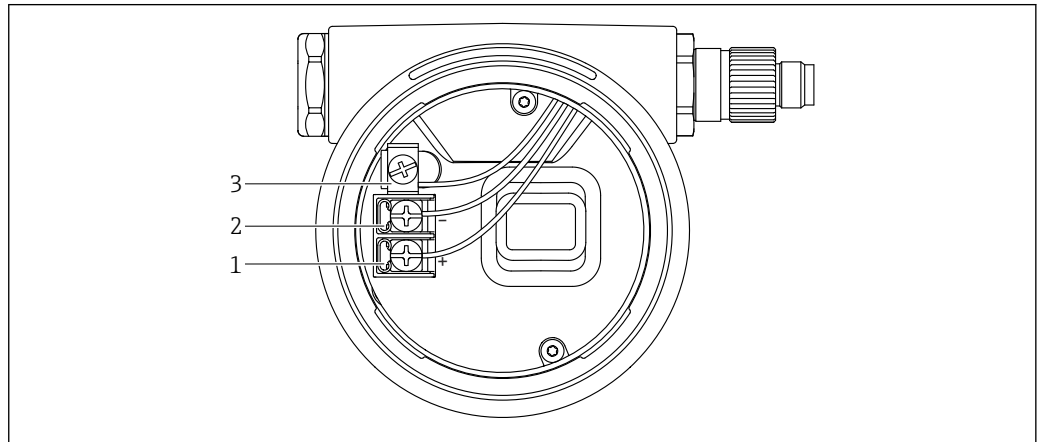
**Parametry Wireless HART**

- Minimalne napięcie rozruchu: 10.5 V
- Prąd rozruchu: 3.6 mA
- Czas rozruchu: <5 s
- Minimalne napięcie pracy: 10.5 V
- Prąd Multidrop: 4 mA



## Zasilanie

### Przyporządkowanie zacisków Obudowa jednokomorowa

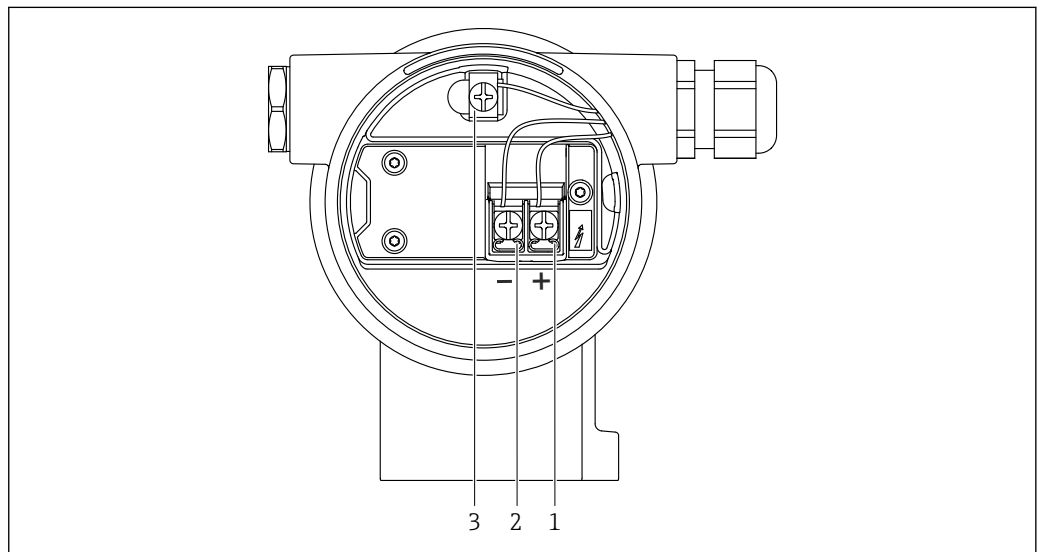


A0042594

#### 1 Zaciski połączeń i zacisk uziemienia w przedziale połączeniowym

- 1 Zacisk dodatni
- 2 Zacisk ujemny
- 3 Wewnętrzny zacisk uziemienia

### Obudowa dwukomorowa



A0042803

#### 2 Zaciski połączeń i zacisk uziemienia w przedziale połączeniowym

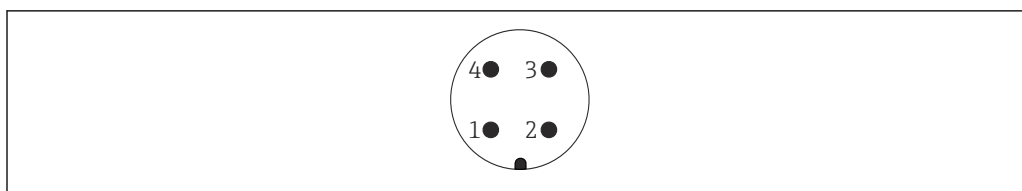
- 1 Zacisk dodatni
- 2 Zacisk ujemny
- 3 Wewnętrzny zacisk uziemienia

### Dostępne złącza wtykowe

**i** W przypadku wersji ze złączem wtykowym, do podłączenia przyrządu nie jest konieczne otwieranie obudowy.

Zastosować dostarczone uszczelki, aby zapobiec penetracji wilgoci do wnętrza przyrządu.

## Przyrządy ze złączem M12



A0011175

3 Widok gniazda po stronie przyrządu

Styk	HART
1	+ sygnału
2	Nie podłączony
3	- sygnału
4	Uziemienie

Styk	PROFINET z Ethernet-APL
1	- sygnału APL
2	+ sygnału APL
3	Ekranowanie
4	Nie podłączony

Do przyrządów z wtykiem M12, Endress+Hauser oferuje następujące akcesoria:

Gniazdo wtykowe M 12x1, proste

- Materiał:
  - Korpus: PBT; nakrętka łącząca: odlew cynkowy niklowany; uszczelka: NBR
- Stopień ochrony (po zamknięciu): IP67
- Numer zamówieniowy: 52006263

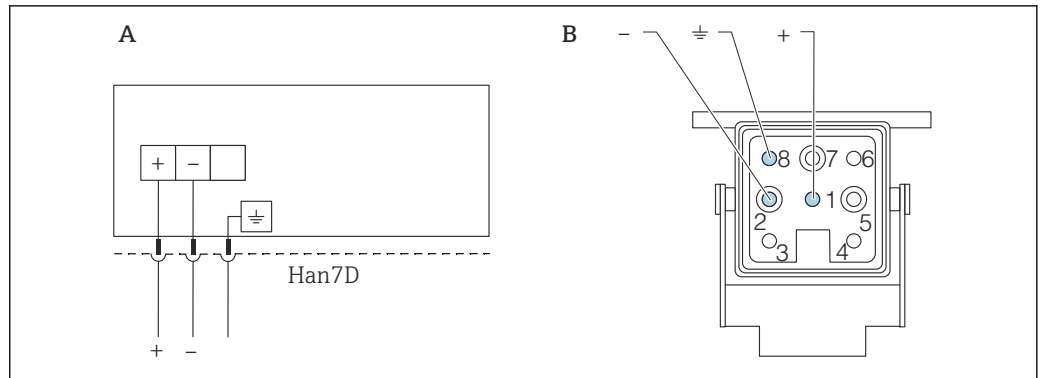
Gniazdo wtykowe z wtykiem kątowym M 12x1 (nie dla wersji PROFINET z Ethernet-APL)

- Materiał:
  - Korpus: PBT; nakrętka łącząca: odlew cynkowy niklowany; uszczelka: NBR
- Stopień ochrony (po zamknięciu): IP67
- Numer zamówieniowy: 71114212

Przewód 4x0.34 mm<sup>2</sup> (20 AWG) z gniazdem wtykowym M12, kątowym, korek wkręcany, długość 5 m (16 ft)

- Materiał: korpus: TPU; nakrętka łącząca: odlew cynkowy niklowany; przewód: PCV
- Stopień ochrony (po zamknięciu): IP67/68
- Numer zamówieniowy: 52010285
- Kolory przewodów
  - 1 = BN = brązowy
  - 2 = WT = biały
  - 3 = BU = niebieski
  - 4 = BK = czarny

**Przyrządy z wtykiem Harting Han7D**



A Podłączenie elektryczne przyrządów z wtykiem Harting Han7D  
 B Widok gniazda w przyrządzie  
 - Żyła brązowa  
 ≡ Żyła żółtozielona  
 + Żyła niebieska

Materiał: CuZn, złożone styki w gnieździe i wtyczce

**Napięcie zasilania**

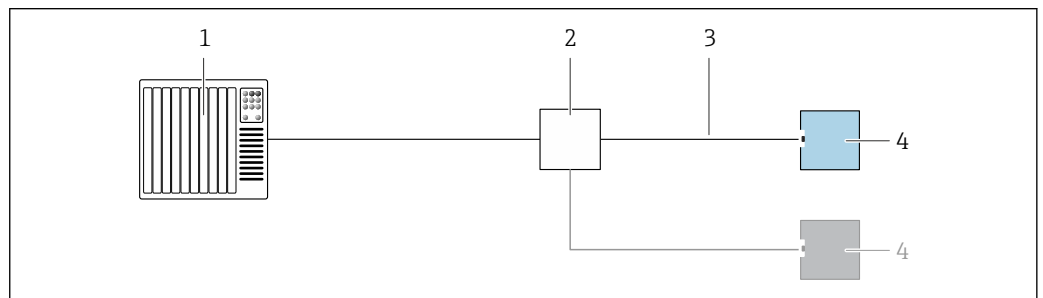
- Wersja analogowa/HART: Ex d, Ex e, nie-Ex: napięcie zasilania: 10,5 ... 35 V<sub>DC</sub>
  - Wersja analogowa/HART: Ex i: napięcie zasilania: 10,5 ... 30 V<sub>DC</sub>
  - Wersja HART: prąd znamionowy: 4...20 mA HART
  - PROFINET z Ethernet-APL: klasa mocy APL: A (9,6 ... 15 V<sub>DC</sub> 540 mW)
- i** Wersja analogowa/HART: należy sprawdzić czy zasilacz spełnia wymagania bezpieczeństwa (np., PELV, SELV, Klasa 2) i wymagania specyfikacji dla odpowiedniego protokołu komunikacyjnego. Wymagania dla wersji 4...20 mA są takie same jak dla wersji HART.
- i** PROFINET z Ethernet-APL: należy sprawdzić, czy przełącznik obiektowy APL spełnia wymagania bezpieczeństwa (np., PELV, SELV, Klasa 2) i wymagania specyfikacji dla odpowiedniego protokołu komunikacyjnego.

Zgodnie z normą PN-EN 61010, przyrząd powinien posiadać odpowiedni oddzielny wyłącznik lub wyłącznik automatyczny.

**Podłączenie elektryczne**

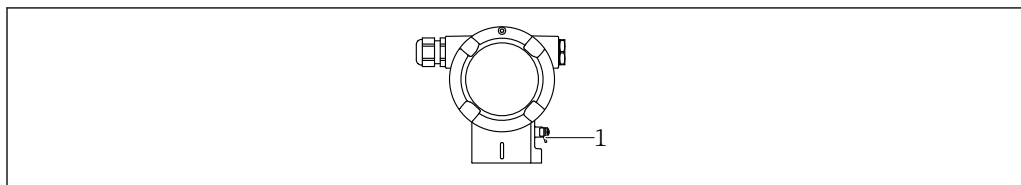
**Przykłady podłączenia**

*PROFINET z Ethernet-APL*



**i** 4 Przykład podłączenia dla PROFINET z Ethernet-APL  
 1 System automatyki  
 2 Switch obiektowy APL  
 3 Przewody o odpowiednich parametrach  
 4 Przetwornik

## Wyrównanie potencjałów



A0045412

1 Zacisk do podłączenia linii wyrównania potencjałów

**i** W razie konieczności, przed podłączeniem przyrządu należy podłączyć linię wyrównania potencjałów do zewnętrznego zacisku uziemienia przyrządu.

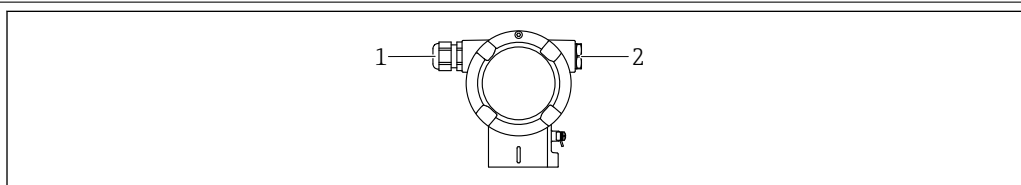
**i** W celu zapewnienia odpowiedniej kompatybilności elektromagnetycznej:

- Linia wyrównania potencjałów powinna być jak najkrótsza
- Należy użyć przewodów o przekroju co najmniej 2.5 mm<sup>2</sup> (14 AWG)

## Zaciski

- Napięcie zasilania i wewnętrzny zacisk uziemienia: 0,5 ... 2,5 mm<sup>2</sup> (20 ... 14 AWG)
- Zewnętrzny zacisk uziemienia: 0,5 ... 4 mm<sup>2</sup> (20 ... 12 AWG)

## Wprowadzenia przewodów



A0045414

1 Wprowadzenie przewodu

2 Zaślepka

Typ wprowadzenia przewodu zależy od zamówionej wersji przyrządu.

**i** Przewody przyłączeniowe należy zawsze prowadzić w dół, aby zapobiec penetracji wilgoci do przedziału przyłączeniowego.

W razie potrzeby należy utworzyć pętlę ściekową lub zastosować osłonę pogodową.

## Parametry przewodów

- Zewnętrzna średnica przewodu zależy od zastosowanego wprowadzenia przewodu
- Średnica zewnętrzna przewodu
  - Tworzywo sztuczne: Ø5 ... 10 mm (0,2 ... 0,38 in)
  - Mosiądz niklowany: Ø7 ... 10,5 mm (0,28 ... 0,41 in)
  - Stal kwasoodporna: Ø7 ... 12 mm (0,28 ... 0,47 in)

## PROFINET z Ethernet-APL

Przewodem odpowiednim do segmentów APL jest przewód sieci obiektowej typ A, MAU typ 1 i 3 (wg PN-EN 61158-2). Przewód ten spełnia wymagania iskrobezpieczeństwa wg PN-EN TS 60079-47 i można go również używać do połączeń nieiskrobezpiecznych.

Typ przewodu	A
Pojemność przewodu	45 ... 200 nF/km
Rezystancja pętli	15 ... 150 Ω/km
Indukcyjność przewodu	0,4 ... 1 mH/km

Więcej informacji można znaleźć w wytycznych zastosowania Ethernet-APL (<https://www.ethernet-apl.org>).

## Ogranicznik przepięć

## Przyrządy bez opcjonalnego ogranicznika przepięć

Przyrządy Endress+Hauser spełniają wymagania określone w normie PN-EN 61326-1 (Tabela 2 Środowisko przemysłowe).

Zależnie od typu złącza (zasilanie DC, wejście/wyjście) stosuje się różne poziomy testy, zgodnie z PN-EN 61326-1, w celu określenia przepięć chwilowych (udary) (udary wg PN-EN 61000-4-5):  
Poziom test w złączach zasilania DC lub w złączach wejścia/wyjścia wynosi 1000 V względem uziemienia

**Przyrządy z opcjonalnym ogranicznikiem przepięć**

- Napięcie przeskoku: min. 400 V DC
- Test zgodnie z PN-EN 60079-14 podrozdział 12.3 (PN-EN 60060-1 rozdział 7)
- Nominalny prąd wyładowczy: 10 kA

**Kategoria przepięciowa**

Kategoria przepięciowa II

## Parametry metrologiczne

### Czas odpowiedzi

- HART: komunikacja acykliczna: min. 330 ms, typowo 590 ms (w zależności od polecenia i liczby nagłówków)
- HART: komunikacja cykliczna (tryb burst): min. 160 ms, typowo 350 ms (w zależności od polecenia i liczby nagłówków)
- PROFINET z Ethernet-APL: komunikacja cykliczna: min. 32 ms

### Warunki odniesienia

- Zgodnie z IEC 62828-2
- Temperatura otoczenia  $T_A$  = stała w zakresie +22 ... +28 °C (+72 ... +82 °F)
- Wilgotność względna  $\varphi$  = stała, w zakresie: 5...80 % RH  $\pm$  5 %
- Ciśnienie otoczenia  $p_A$  = stałe w zakresie: 860 ... 1060 mbar (12,47 ... 15,37 psi)
- Pozycja pracy celi pomiarowej: pozioma  $\pm 1^\circ$
- Wprowadzenie wartości LOW SENSOR TRIM i HIGH SENSOR TRIM jako górnej i dolnej wartości zakresu
- Materiał membrany: AISI 316L (1.4435), Alloy C276, Monel
- Napięcie zasilania: 24 V DC  $\pm$  3 V DC
- Obciążenie linii HART: 250  $\Omega$
- Zakresowość (TD) =  $URL / |URV - LRV|$
- Zakres od zera

### Dokładność całkowita

Parametry metrologiczne odnoszą się do dokładności przyrządu. Czynniki wpływające na dokładność można podzielić na dwie grupy

- Dokładność całkowita przyrządu
- Czynniki montażowe

Wszystkie parametry metrologiczne są zgodne z regułą  $\geq \pm 3$  sigma.

Dokładność całkowita przyrządu obejmuje dokładność w warunkach odniesienia oraz wpływ temperatury otoczenia i jest obliczana według następującego wzoru:

$$\text{Dokładność całkowita} = \pm \sqrt{(E1)^2 + (E2)^2 + (E3)^2}$$

$E1$  = Dokładność w warunkach odniesienia

$E2$  = Wpływ temperatury otoczenia

$E3$  = Wpływ ciśnienia statycznego

Obliczenie  $E2$ :

Wpływ temperatury otoczenia  $\pm 28$  °C (50 °F)

(odpowiada zakresowi  $-3$  ...  $+53$  °C ( $+27$  ...  $+127$  °F))

$$E2 = E2_M + E2_E$$

$E2_M$  = Podstawowy błąd temperaturowy

$E2_E$  = Błąd przetwarzania

- Wartości odnoszą się do membrany wykonanej ze stali nierdzewnej 316L (1.4435)
- Wartości dotyczą kalibrowanego zakresu pomiarowego.

**Obliczenie dokładności całkowitej pomocą narzędzia Endress+Hauser Applicator**

Dokładne błędy pomiaru takie jak np. zastosowanie innych zakresów temperatury można obliczyć za pomocą narzędzia Applicator "[Sizing Pressure Performance](#)".



A0038927

**Dokładność w warunkach odniesienia [E1]**

Dokładność w warunkach odniesienia podana jest z uwzględnieniem liniowości zgodnie z metodą punktów granicznych, histerezy i powtarzalności wg [IEC62828-1/IEC 61298-2]. Dokładność w warunkach odniesienia dla wersji standardowej do TD 100:1, dla wersji Platinum do TD 5:1.

Cela pomiarowa	Wersja standardowa	Wersja Platinum
10 mbar (0,15 psi)	TD 1:1 = $\pm 0.075\%$ TD > 1:1 = $\pm 0.075\% \cdot TD$	TD 1:1 = $\pm 0.05\%$ TD > 1:1 do TD 5:1 = $\pm 0.075\% \cdot TD$
30 mbar (0,45 psi)	TD 1:1 do 3:1 = $\pm 0.075\%$ TD > 3:1 = $\pm 0.025\% \cdot TD$	TD 1:1 = $\pm 0.05\%$ TD > 1:1 do TD 1:1 do 3:1 = $\pm 0.075\%$ TD > 3:1 do TD 5:1 = $\pm 0.025\% \cdot TD$
100 mbar (1,5 psi)	TD 1:1 do 5:1 = $\pm 0.05\%$ TD > 5:1 = $\pm (0.009\% \cdot TD + 0.005\%)$	TD $\geq$ 1:1 do 5:1 = $\pm 0.04\%$
500 mbar (7,5 psi) 3 bar (45 psi) 16 bar (240 psi) 40 bar (600 psi)	TD 1:1 do 15:1 = $\pm 0.05\%$ TD > 15:1 = $\pm 0.0015\% \cdot TD + 0.0275$	TD $\geq$ 1:1 do 5:1 = $\pm 0.035\%$
160 bar (2 400 psi) <sup>1)</sup> 250 bar (3 750 psi) <sup>1)</sup>	TD 1:1 do 5:1 = $\pm 0.10\%$ TD > 5:1 = $\pm 0.02\% \cdot TD$	Opcja niedostępna

1) Czujnik ciśnienia względnego i czujnik ciśnienia absolutnego

**Wpływ temperatury [E2]***E2<sub>M</sub> - Podstawowy błąd temperaturowy*

Zmiany na wyjściu powodowane zmianami temperatury otoczenia [IEC 62828-1/IEC 61298-3] z uwzględnieniem temperatury odniesienia [IEC 62828-1]. Podane wartości określają maksymalny błąd wynikający z min./maks. wartości temperatury otoczenia lub medium.

Cela pomiarowa 10 mbar (0,15 psi) i 30 mbar (0,45 psi)

- Wersja standardowa:  $\pm(0.14 \% \cdot TD + 0.04 \%)$
- Wersja Platinum:  $\pm(0.14 \% \cdot TD + 0.04 \%)$

Cela pomiarowa 100 mbar (1,5 psi)

- Wersja standardowa:  $\pm(0.07 \% \cdot TD + 0.07 \%)$
- Wersja Platinum:  $\pm(0.07 \% \cdot TD + 0.07 \%)$

Cela pomiarowa 500 mbar (7,5 psi)

- Wersja standardowa:  $\pm(0.03 \% \cdot TD + 0.017 \%)$
- Wersja Platinum:  $\pm(0.03 \% \cdot TD + 0.017 \%)$

Cela pomiarowa 3 bar (45 psi), 16 bar (240 psi) i 40 bar (600 psi)

- Wersja standardowa:  $\pm(0.012 \% \cdot TD + 0.017 \%)$
- Wersja Platinum:  $\pm(0.012 \% \cdot TD + 0.017 \%)$

160 bar (2 400 psi) Czujnik ciśnienia względnego i czujnik ciśnienia absolutnego

- Wersja standardowa:  $\pm(0.042 \% \cdot TD + 0.04 \%)$
- Wersja Platinum:  $\pm(0.042 \% \cdot TD + 0.04 \%)$

250 bar (3 750 psi) Czujnik ciśnienia względnego i czujnik ciśnienia absolutnego

- Wersja standardowa:  $\pm(0.022 \% \cdot TD + 0.04 \%)$
- Wersja Platinum:  $\pm(0.022 \% \cdot TD + 0.04 \%)$

*E2<sub>E</sub> - Błąd przetwarzania*

- 4...20 mA: 0.05%
- Wyjście cyfrowe HART: 0 %
- Wyjście cyfrowe PROFINET: 0 %

**E3<sub>M</sub> - Podstawowy błąd ciśnienia statycznego**

Wpływ ciśnienia statycznego odnosi się do zmian na wyjściu sygnałowym powodowanych zmianami ciśnienia statycznego w instalacji procesowej. Jest to różnica pomiędzy wartością sygnału wyjściowego dla różnych ciśnień statycznych w porównaniu do wartości sygnału wyjściowego w ciśnieniu atmosferycznym [IEC 62828-2/IEC 61298-3], a tym samym kombinacja wpływu ciśnienia roboczego na punkt zerowy i zakres.

Cela pomiarowa 10 mbar (0,15 psi)

- Wersja standardowa
  - Wpływ na przesunięcie punktu zerowego:  $\pm 0.23 \% \cdot TD$  na 7 bar (105 psi)
  - Wpływ na przesunięcie zakresu:  $\pm 0.035 \%$  na 7 bar (105 psi)
- Wersja Platinum
  - Wpływ na przesunięcie punktu zerowego:  $\pm 0.07 \% \cdot TD$  na 7 bar (105 psi)
  - Wpływ na przesunięcie zakresu:  $\pm 0.035 \%$  na 7 bar (105 psi)

Cela pomiarowa 30 mbar (0,45 psi)

- Wersja standardowa
  - Wpływ na przesunięcie punktu zerowego:  $\pm 0.70 \% \cdot TD$  na 70 bar (1 050 psi)
  - Wpływ na przesunięcie zakresu:  $\pm 0.14 \%$  na 70 bar (1 050 psi)
- Wersja Platinum
  - Wpływ na przesunięcie punktu zerowego:  $\pm 0.25 \% \cdot TD$  na 70 bar (1 050 psi)
  - Wpływ na przesunięcie zakresu:  $\pm 0.14 \%$  na 70 bar (1 050 psi)

Cela pomiarowa 100 mbar (1,5 psi)

- Wersja standardowa
  - Wpływ na przesunięcie punktu zerowego:  $\pm 0.203 \% \cdot TD$  na 70 bar (1 050 psi)
  - Wpływ na przesunięcie zakresu:  $\pm 0.15 \%$  na 70 bar (1 050 psi)
- Wersja Platinum
  - Wpływ na przesunięcie punktu zerowego:  $\pm 0.077 \% \cdot TD$  na 70 bar (1 050 psi)
  - Wpływ na przesunięcie zakresu:  $\pm 0.15 \%$  na 70 bar (1 050 psi)



Cela pomiarowa 500 mbar (7,5 psi)

- Wersja standardowa
  - Wpływ na przesunięcie punktu zerowego:  $\pm 0.07\% \cdot \text{TD}$  na 70 bar (1 050 psi)
  - Wpływ na przesunięcie zakresu:  $\pm 0.10\%$  na 70 bar (1 050 psi)
- Wersja Platinum
  - Wpływ na przesunięcie punktu zerowego:  $\pm 0.028\% \cdot \text{TD}$  na 70 bar (1 050 psi)
  - Wpływ na przesunięcie zakresu:  $\pm 0.10\%$  na 70 bar (1 050 psi)

Cela pomiarowa 3 bar (45 psi)

- Wersja standardowa
  - Wpływ na przesunięcie punktu zerowego:  $\pm 0.049\% \cdot \text{TD}$  na 70 bar (1 050 psi)
  - Wpływ na przesunięcie zakresu:  $\pm 0.05\%$  na 70 bar (1 050 psi)
- Wersja Platinum
  - Wpływ na przesunięcie punktu zerowego:  $\pm 0.021\% \cdot \text{TD}$  na 70 bar (1 050 psi)
  - Wpływ na przesunięcie zakresu:  $\pm 0.05\%$  na 70 bar (1 050 psi)

Cela pomiarowa 16 bar (240 psi) i 40 bar (600 psi)

- Wersja standardowa
  - Wpływ na przesunięcie punktu zerowego:  $\pm 0.049\% \cdot \text{TD}$  na 70 bar (1 050 psi)
  - Wpływ na przesunięcie zakresu:  $\pm 0.02\%$  na 70 bar (1 050 psi)
- Wersja Platinum
  - Wpływ na przesunięcie punktu zerowego:  $\pm 0.021\% \cdot \text{TD}$  na 70 bar (1 050 psi)
  - Wpływ na przesunięcie zakresu:  $\pm 0.02\%$  na 70 bar (1 050 psi)

#### Rozdzielczość

Wyjście prądowe:  $< 1 \mu\text{A}$

#### Błąd całkowity

Błąd całkowity przyrządu obejmuje dokładność całkowitą oraz wpływ stabilności długoterminowej i jest obliczany według następującego wzoru:

Błąd całkowity = dokładność całkowita + stabilność długoterminowa

#### Obliczenie błędu całkowitego za pomocą narzędzia Endress+Hauser Applicator

Dokładność, np. dla innych zakresów temperatur, można obliczyć precyzyjnie za pomocą narzędzia Applicator "[Sizing Pressure Performance](#)".



A0038927

#### Stabilność długoterminowa

Cela pomiarowa 10 mbar (0,15 psi) i 30 mbar (0,45 psi)

- 1 rok:  $\pm 0.20\%$
- 5 lat:  $\pm 0.28\%$
- 10 lat:  $\pm 0.31\%$
- 15 lat:  $\pm 0.34\%$

Cela pomiarowa 100 mbar (1,5 psi)

- 1 rok:  $\pm 0.08\%$
- 5 lat:  $\pm 0.12\%$
- 10 lat:  $\pm 0.20\%$
- 15 lat:  $\pm 0.28\%$

Cela pomiarowa 500 mbar (7,5 psi), 3 bar (45 psi), 16 bar (240 psi) i 40 bar (600 psi)

- 1 rok:  $\pm 0.025\%$
- 5 lat:  $\pm 0.05\%$
- 10 lat:  $\pm 0.10\%$
- 15 lat:  $\pm 0.15\%$

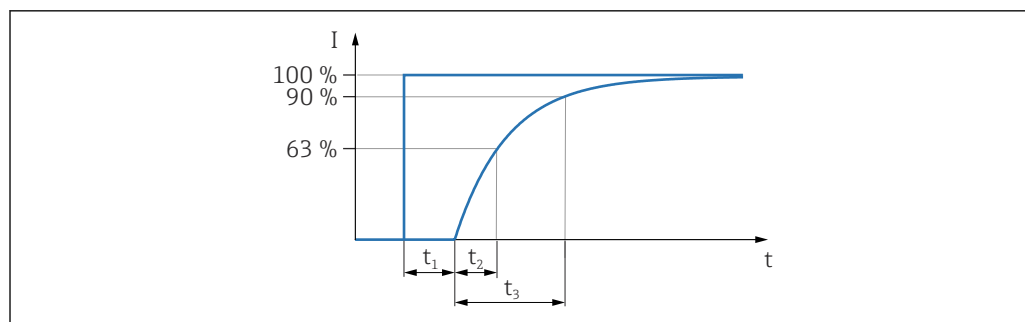
Czujnik ciśnienia względnego i czujnik ciśnienia absolutnego 160 bar (2 400 psi) i 250 bar (3 750 psi)

- 1 rok:  $\pm 0.05\%$
- 5 lat:  $\pm 0.07\%$
- 10 lat:  $\pm 0.10\%$
- 15 lat:  $\pm 0.15\%$

#### Czas odpowiedzi T63 i T90

#### Czas opóźnienia, stała czasowa

Graficzna prezentacja czasu opóźnienia i stałej czasowej, wg IEC62828-1:



A0019786

Czas odpowiedzi skokowej = czas opóźnienia ( $t_1$ ) + stała czasowa T90 ( $t_3$ ) wg IEC62828-1

#### Dynamika sygnału, wyjście prądowe (moduł elektroniki HART)

Czujnik 10 mbar (0,15 psi) i 30 mbar (0,45 psi):

- Czas opóźnienia ( $t_1$ ): maks. 50 ms
- Stała czasowa T63 ( $t_2$ ): maks. 450 ms
- Stała czasowa T90 ( $t_3$ ): maks. 1100 ms

Czujnik 100 mbar (1,5 psi):

- Czas opóźnienia ( $t_1$ ): maks. 50 ms
- Stała czasowa T63 ( $t_2$ ): maks. 120 ms
- Stała czasowa T90 ( $t_3$ ): maks. 200 ms

Wszystkie inne czujniki:

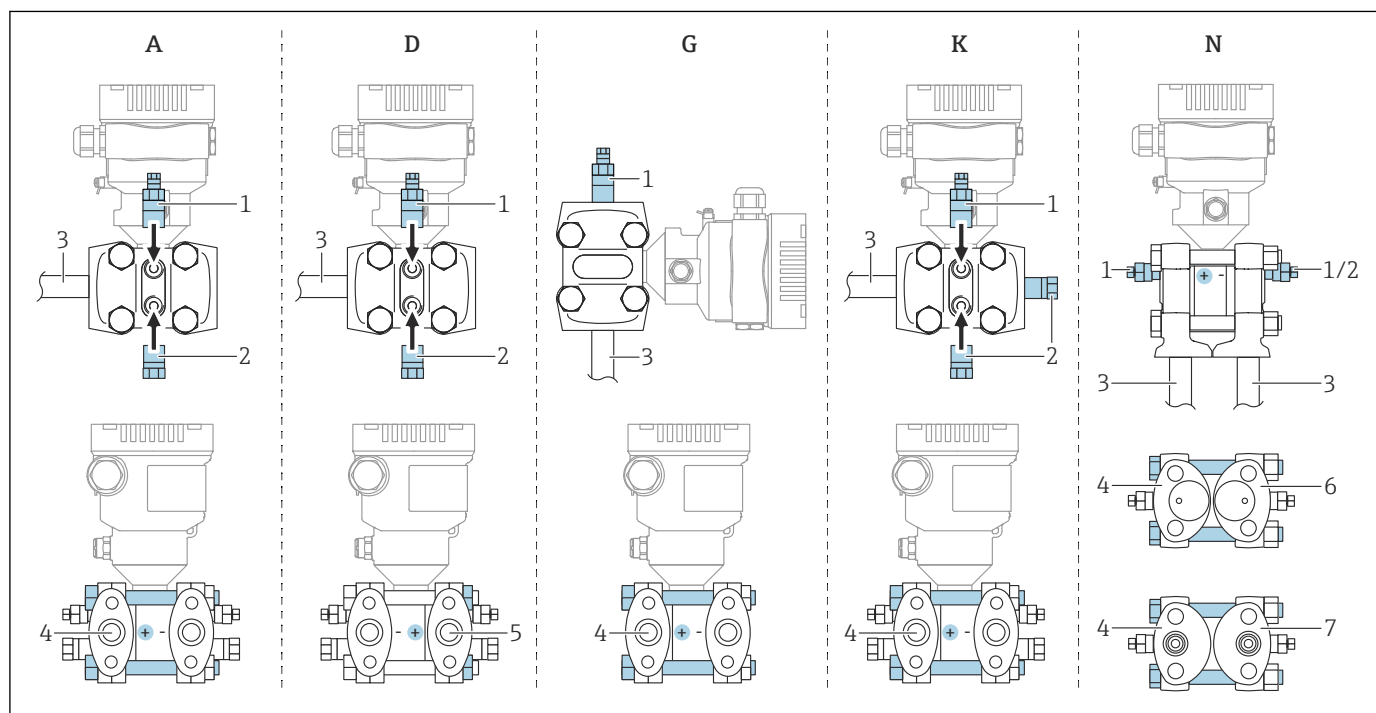
- Czas opóźnienia ( $t_1$ ): maks. 50 ms
- Stała czasowa T63 ( $t_2$ ): maks. 85 ms
- Stała czasowa T90 ( $t_3$ ): maks. 200 ms

Czas przygotowania do pracy  $\leq 5$  s  
(wg IEC62828-4)

## Montaż

### Pozycja pracy

Montaż zależy od sposobu podłączenia rurek.



5 A, D, G, K, N: opcje zamówieniowe

- A Rurki impulsowe poziome, strona wysokociśnieniowa z lewej (od strony łba śruby), z odpowietrzeniem bocznym. Gwint z jednej strony i gwint boczny do poziomych rurek impulsowych.
- D Rurki impulsowe poziome, strona wysokociśnieniowa z prawej (od strony nakrętki), z odpowietrzeniem bocznym. Gwint z jednej strony i gwint boczny do poziomych rurek impulsowych.
- G Rurki impulsowe pionowe, strona wysokociśnieniowa z lewej lub prawej (od strony łba śruby), z odpowietrzeniem. Gwint z każdej strony dla pionowej rurki impulsowej.
- K Kołnierz uniwersalny boczny, strona wysokociśnieniowa z lewej lub prawej (od strony łba śruby), z odpowietrzeniem. Gwint z każdej strony i gwint boczny do montażu uniwersalnego.
- N Przyłącze procesowe od dołu, strona wysokociśnieniowa z lewej (od strony łba śruby), z odpowietrzeniem. Gwint z każdej strony i gwint boczny do montażu na istniejącym zbloczu zaworowym.
- 1 Zawór odpowietrzający  
 2 Zaślepka  
 3 Rurki  
 4 Strona wysokociśnieniowa (HP) (od strony łba śruby)  
 5 Strona wysokociśnieniowa (HP) (od strony nakrętki)  
 6 Przyłącze kompatybilne z Coplanar, widok od spodu  
 7 Przyłącze wg IEC, pionowo, widok od spodu

### Wybór czujników i ich rozmieszczenie

#### Pomiar przepływu

##### Pomiar przepływu gazów

Zamontować przyrząd powyżej miejsca pomiaru, aby kondensat mógł spływać do instalacji procesowej.

##### Pomiar przepływu par

- Zamontować przetwornik poniżej punktu pomiarowego
- Zamontować syfony kondensatu na tym samym poziomie, co punkty poboru oraz w tej samej odległości od przetwornika
- Przed uruchomieniem, rurki należy wypełnić cieczą do wysokości, na której znajdują się syfony kondensatu

#### *Pomiar przepływu cieczy*

- Przyrząd należy zamontować poniżej punktu pomiarowego tak, aby rury były zawsze napełnione cieczą, a pęcherzyki gazu mogły uchodzić do instalacji procesowej
- W przypadku pomiaru mediów zawierających cząstki stałe, np. cieczy zanieczyszczonych, zalecane jest zamontowanie separatorów i zaworów spustowych w celu oddzielania i usuwania osadów

#### **Pomiar poziomu**

##### *Pomiar poziomu w zbiornikach otwartych*

- Przyrząd należy zamontować poniżej dolnego przyłącza pomiarowego tak, aby rury były zawsze wypełnione cieczą
- Strona niskociśnieniowa pozostaje otwarta (ciśnienie atmosferyczne)
- W przypadku pomiaru mediów zawierających cząstki stałe, np. cieczy zanieczyszczonych, zalecane jest zamontowanie separatorów i zaworów spustowych w celu oddzielania i usuwania osadów

##### *Pomiary poziomu w zbiornikach zamkniętych*

- Przyrząd należy zamontować poniżej dolnego przyłącza pomiarowego tak, aby rury były zawsze wypełnione cieczą
- Przyłącze od strony niskociśnieniowej powinno zawsze znajdować się powyżej poziomu maksymalnego
- W przypadku pomiaru mediów zawierających cząstki stałe, np. cieczy zanieczyszczonych, zalecane jest zamontowanie separatorów i zaworów spustowych w celu oddzielania i usuwania osadów

##### *Pomiary poziomu w zbiornikach zamkniętych zawierającym parę pod ciśnieniem nad powierzchnią cieczy*

- Przyrząd należy zamontować poniżej dolnego przyłącza pomiarowego tak, aby rury były zawsze wypełnione cieczą
- Przyłącze od strony niskociśnieniowej powinno zawsze znajdować się powyżej poziomu maksymalnego
- Syfon kondensatu pozwala zapewnić stałe ciśnienie po stronie niskociśnieniowej
- W przypadku pomiaru mediów zawierających cząstki stałe, np. cieczy zanieczyszczonych, zalecane jest zamontowanie separatorów i zaworów spustowych w celu oddzielania i usuwania osadów

#### **Pomiar ciśnienia**

##### *Pomiar ciśnienia za pomocą celi pomiarowej 160 bar (2 400 psi) i 250 bar (3 750 psi)*

Zamontować przyrząd powyżej miejsca pomiaru, aby kondensat mógł spływać do instalacji procesowej

#### **Pomiar różnicy ciśnień**

##### *Pomiar różnicy ciśnień gazów i par*

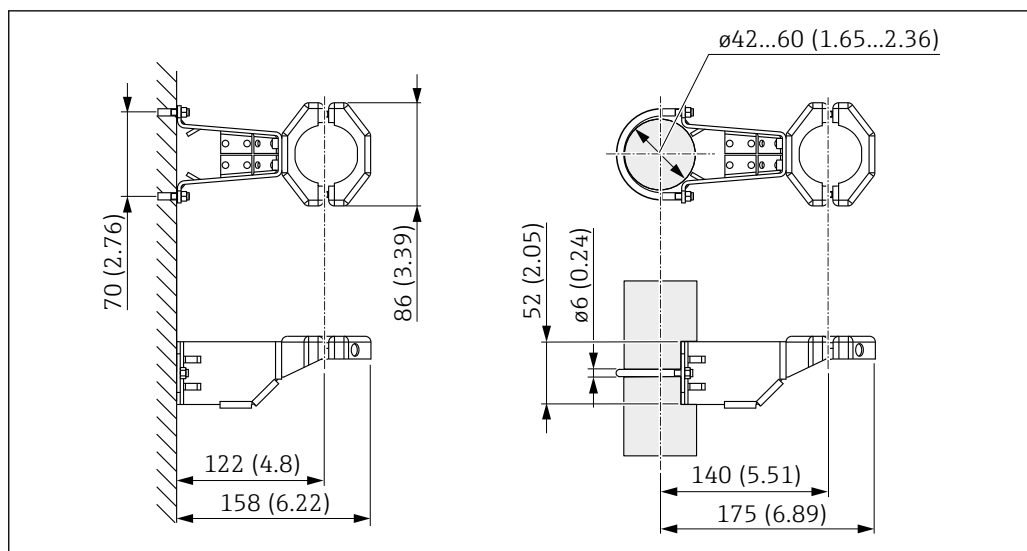
Zamontować przyrząd powyżej miejsca pomiaru, aby kondensat mógł spływać do instalacji procesowej.

##### *Pomiar różnicy ciśnień cieczy*

Przyrząd należy zamontować poniżej punktu pomiarowego tak, aby rury były zawsze napełnione cieczą, a pęcherzyki gazu mogły uchodzić do instalacji procesowej

#### **Uchwyt do montażu obudowy w wersji rozdzielnej**

Obudowę w wersji rozdzielnej można zamontować za pomocą uchwyty montażowego na ścianie lub rurociągu (dotyczy rurociągów o średnicach od 1 ¼" do 2").



A0028493

Jednostka miary mm (in)

Kody zamówieniowe:

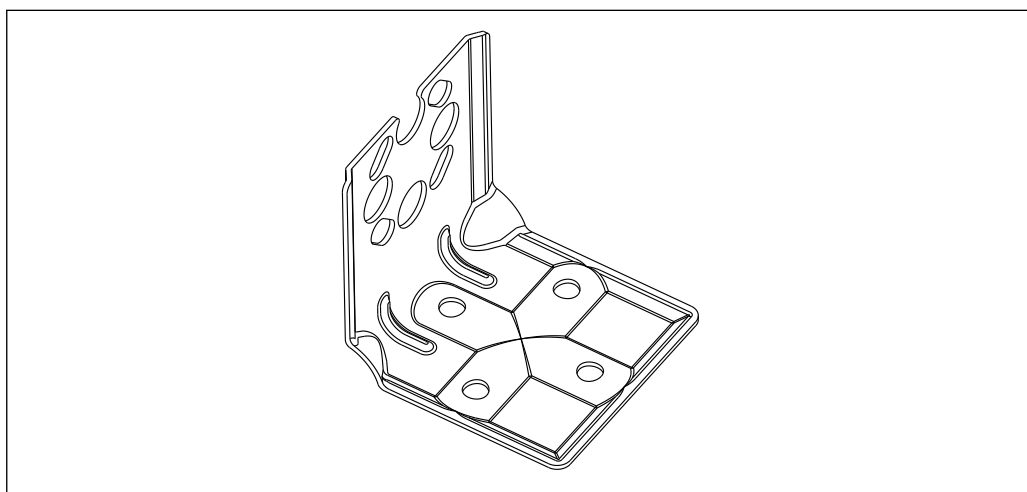
Można zamówić jako oddzielne akcesorium, nr części: 71102216



Jeśli przyrząd zamówiono z obudową w wersji rozdzielnej, to uchwyt montażowy wchodzi w zakres dostawy.

#### Montaż do ściany / rury

Endress+Hauser oferuje uchwyty do montażu przetwornika w rurociągu lub na ścianie:



A0031326

- Jeśli stosowane jest zbloczne zaworowe, jego wymiary również należy uwzględnić
- Wspornik do montażu przetwornika na ścianie lub rurze z uchwytem do montażu do rury i dwiema nakrętkami
- Materiał śrub mocujących zależy od opcji wybranej w kodzie zamówieniowym



Dane techniczne (np. materiały, wymiary lub kody zamówieniowe) znajdują się w dodatkowym dokumencie SD01553P.

#### Specjalne wskazówki montażowe

#### Montaż do ściany lub rury z wykorzystaniem zbloczca zaworowego (opcja)

Jeżeli przyrząd ma być zamontowany na urządzeniu odcinającym (np. zbloczcu zaworowym lub zaworze odcinającym), to należy użyć odpowiedniego uchwytu. Dzięki temu, przyrząd będzie można łatwiej zdemonstrować.

Dane techniczne, patrz dodatkowy dokument SD01553P.

### Obudowa rozdzielna

Obudowa przyrządu (z wkładką elektroniki) jest montowana w pewnej odległości od punktu pomiarowego.

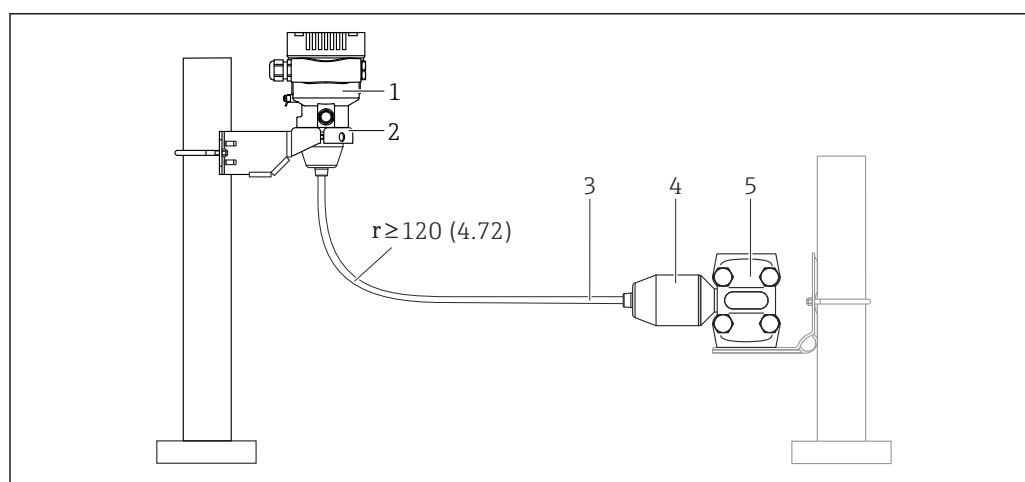
Ułatwia to wykonywanie pomiarów:

- W szczególnie trudnych warunkach pomiarowych (gdy punkt pomiarowy znajduje się w miejscu trudno dostępnym)
- Gdy punkt pomiarowy jest narażony na drgania

Wersje przewodów:

- PE: 2 m (6,6 ft), 5 m (16 ft) i 10 m (33 ft)
- FEP: 5 m (16 ft).

Czujnik jest dostarczany wraz z przyłączem procesowym i przewodem jako jeden całkowicie zmontowany zespół. Obudowa (z wkładką elektroniki) oraz uchwyt montażowy są dostarczane jako osobne elementy. Przewód ma na obu końcach gniazda podłączeniowe. Gniazda te należy podłączyć do obudowy (z wkładką elektroniki) oraz do czujnika.



A0043597

- 1 Czujnik, wersja rozdzielna (z wkładką elektroniki)
- 2 Dostarczany w zestawie uchwyt do montażu na ścianie lub rurociągach
- 3 Przewód z gniazdami na obu końcach
- 4 Adapter przyłącza procesowego
- 5 Przyłącze procesowe z czujnikiem

Kody zamówieniowe:

- Czujnik w wersji rozdzielnej (z wkładką elektroniki) wraz z uchwytem montażowym można zamawiać za pomocą Konfiguratora produktu
- Uchwyt montażowy można również zamówić jako oddzielne akcesorium, nr części: 71102216

Dane techniczne przewodów:

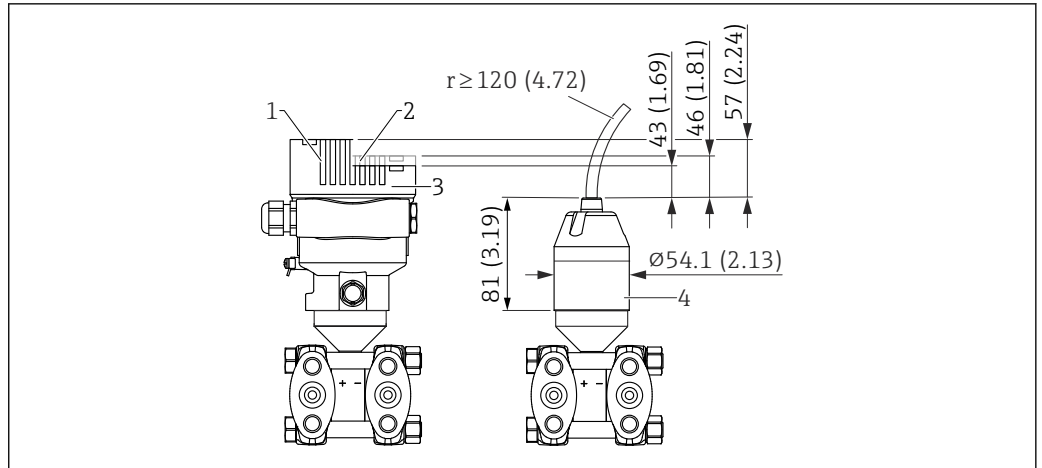
- Minimalny promień zgięcia: 120 mm (4,72 in)
- Siła wyrywająca przewód: maks. 450 N (101,16 lbf)
- Odporność na promieniowanie ultrafioletowe

Zastosowanie w strefach zagrożenia wybuchem:

- Instalacje iskrobezpieczne (Ex ia/IS)
- FM/CSA IS: wyłącznie do montażu w strefach Div. 1

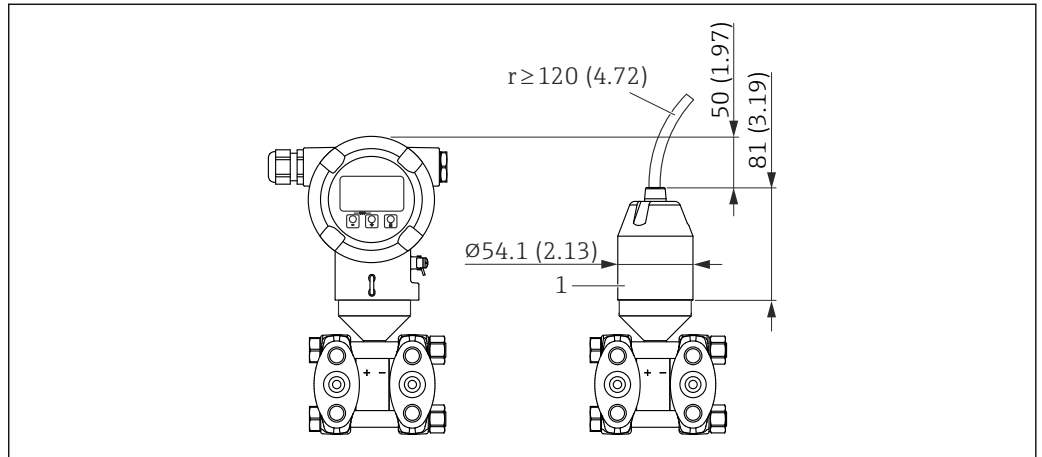
Zmniejszenie wysokości montażowej

W przypadku zastosowania tej wersji, wysokość montażowa przyłącza procesowego jest mniejsza w porównaniu z wymiarami wersji standardowej.



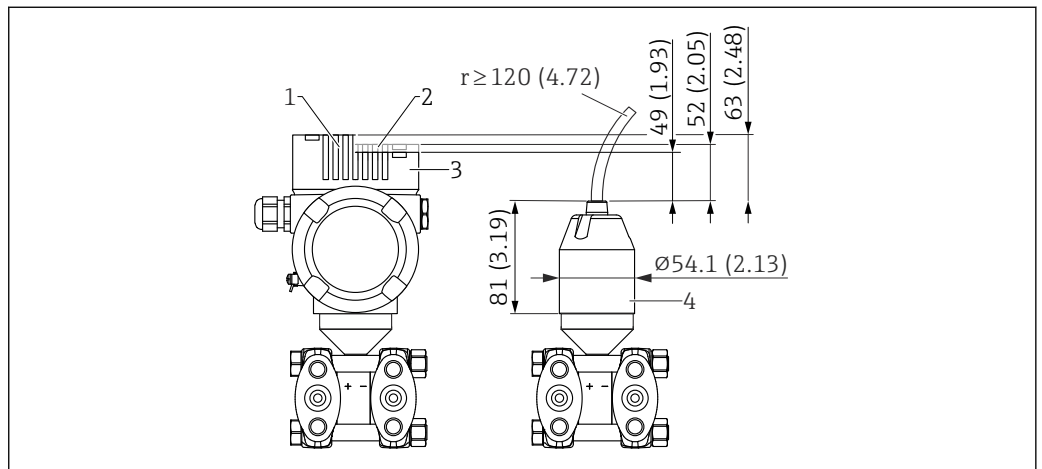
A0047096

- 1 Przyrząd z wyświetlaczem, pokrywa ze szklanym wziernikiem (przyrządy do strefy Ex d/XP, zagrożenie wybuchem pyłów Ex)
- 2 Przyrząd z wyświetlaczem, pokrywa z wziernikiem z tworzywa sztucznego
- 3 Przyrząd bez wyświetlacza, pokrywa bez wziernika
- 4 Adapter przyłącza procesowego



A0047097

- 1 Adapter przyłącza procesowego



A0047098

- 1 Przyrząd z wyświetlaczem, pokrywa ze szklanym wziernikiem (przyrządy do strefy Ex d/XP, zagrożenie wybuchem pyłów Ex)
- 2 Przyrząd z wyświetlaczem, pokrywa z wziernikiem z tworzywa sztucznego
- 3 Przyrząd bez wyświetlacza, pokrywa bez wziernika
- 4 Adapter przyłącza procesowego

## Środowisko

### Zakres temperatury otoczenia

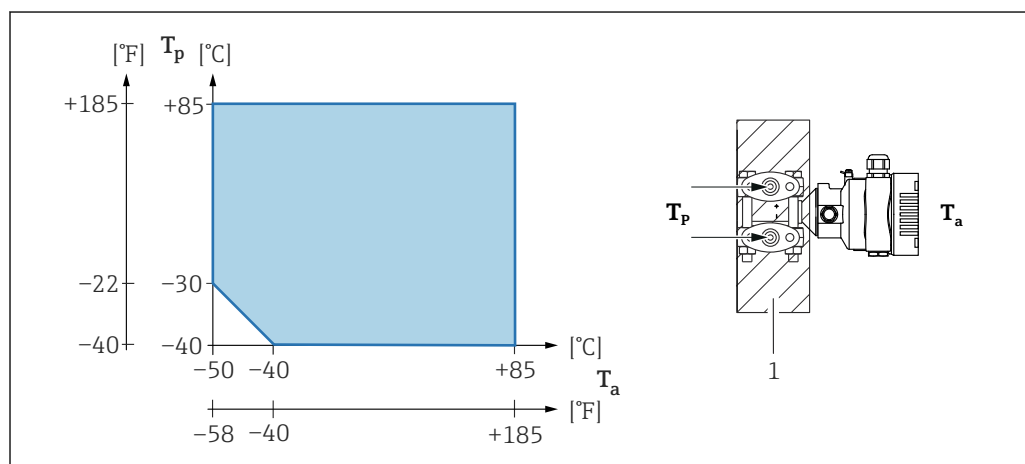
Poniższe wartości dotyczą temperatury medium, równej +85 °C (+185 °F). Przy wyższych temperaturach medium, dopuszczalna temperatura otoczenia jest obniżona.

- Przyrząd bez wyświetlacza segmentowego lub graficznego:
  - Wersja standardowa: -40 ... +85 °C (-40 ... +185 °F)
  - Dostępne opcjonalnie: -50 ... +85 °C (-58 ... +185 °F) z ograniczeniem czasu eksploatacji i parametrów
  - Dostępne opcjonalnie: -54 ... +85 °C (-65 ... +185 °F); poniżej -50 °C (-58 °F): przyrządy mogą ulec trwałemu uszkodzeniu
- Przyrząd z wyświetlaczem segmentowym lub graficznym: -40 ... +85 °C (-40 ... +185 °F) z możliwością ograniczenia parametrów optycznych takich jak szybkość wyświetlania i kontrast. Można używać bez ograniczeń do -20 ... +60 °C (-4 ... +140 °F)  
Wyświetlacz segmentowy: maks. -50 ... +85 °C (-58 ... +185 °F) z ograniczeniem czasu eksploatacji i parametrów
- Obudowa rozdzielna: -20 ... +60 °C (-4 ... +140 °F)

Przyrządy z olejem wypełniającym obojętnym ("inert oil"): minimalna temperatura medium i otoczenia -20 °C (-4 °F)

### Temperatura otoczenia $T_a$ zależna od temperatury procesowej $T_p$

Przyłącze procesowe musi być całkowicie zaizolowane, jeśli temperatura otoczenia jest niższa niż -40 °C (-40 °F).



1 Materiał izolacyjny

### Strefa zagrożona wybuchem

- W przypadku przyrządów przeznaczonych do pracy w strefach zagrożonych wybuchem, patrz "Instrukcje dotyczące bezpieczeństwa" i "Wskazówki montażowe"/"Dokumentacja montażu i sterowania"
- Przyrządy z najczęściej spotykanymi certyfikatami ochrony przeciwwybuchowej (np. ATEX/ IEC Ex, itp.) posiadają wersje, jakie mogą być używane w atmosferach zagrożonych wybuchem o temperaturze otoczenia do -54 ... +85 °C (-65 ... +185 °F) (dostępne opcjonalnie). Funkcjonalność ochrony przeciwwybuchowej Ex jest również gwarantowana dla temperatur otoczenia do -50 °C (-58 °F) (dostępne opcjonalnie).

W temperaturach  $\leq -50$  °C (-58 °F) ochronę przeciwwybuchową gwarantuje specjalna obudowa (Ex d). W tych warunkach nie zapewnia się pełnej funkcjonalności przetwornika. Nie można już zagwarantować możliwości ochrony przeciwwybuchowej Ex ia.



<b>Temperatura składowania</b>	<ul style="list-style-type: none"> <li>▪ Bez wyświetlacza LCD: <ul style="list-style-type: none"> <li>▪ Wersja standardowa: -40 ... +90 °C (-40 ... +194 °F)</li> <li>▪ Dostępne opcjonalnie: -50 ... +90 °C (-58 ... +194 °F) z ograniczeniem czasu eksploatacji i parametrów</li> <li>▪ Dostępne opcjonalnie: -54 ... +90 °C (-65 ... +194 °F); poniżej -50 °C (-58 °F): przyrządy z dopuszczeniem Ex d mogą ulec trwałemu uszkodzeniu</li> </ul> </li> <li>▪ Z wyświetlaczem LCD: -40 ... +85 °C (-40 ... +185 °F)</li> <li>▪ Obudowa rozdzielna: -40 ... +60 °C (-40 ... +140 °F)</li> </ul> <p>Z wtykiem kątowym M12: -25 ... +85 °C (-13 ... +185 °F)</p>
<b>Wysokość pracy</b>	Maks. 5 000 m (16 404 ft) nad poziomem morza.
<b>Klasa klimatyczna</b>	<p>Klasa 4K4H (temperatura powietrza: -20 ... +55 °C (-4 ... +131 °F), wilgotność względna: 4...100%) zgodnie z normą DIN EN 60721-3-4.</p> <p>Kondensacja jest możliwa.</p>
<b>Warunki atmosferyczne</b>	<p><b>Praca w środowisku o wysokim stopniu korozyjności</b></p> <p>Anodową ochronę antykorozyjną można zamówić jako "akcesoria zamontowane".</p>
<b>Stopień ochrony</b>	<p>Test wg IEC 60529 i NEMA 250-2014</p> <p><b>Obudowa i przyłącze procesowe</b></p> <p>IP66/68, TYP 4X/6P ( IP68 (1.83 mH<sub>2</sub>O przez 24 h))</p> <p><b>Wprowadzenia przewodów</b></p> <ul style="list-style-type: none"> <li>▪ Dławik M20, tworzywo sztuczne, IP66/68 typ 4X/6P</li> <li>▪ Dławik M20, mosiądz niklowany, IP66/68 typ 4X/6P</li> <li>▪ Dławik M20, 316L, IP66/68 typ 4X/6P</li> <li>▪ Gwint M20, IP66/68 typ 4X/6P</li> <li>▪ Gwint G1/2, IP66/68 typ 4X/6P</li> </ul> <p>Jeśli wybrano gwint G1/2, przyrząd jest standardowo dostarczany z gwintem M20, a adapter G1/2 jest dołączony do zestawu wraz z odpowiednią dokumentacją</p> <ul style="list-style-type: none"> <li>▪ Gwint NPT1/2, IP66/68 typ 4X/6P</li> <li>▪ Zaślepka na czas transportu: IP22, typ 2</li> <li>▪ Wtyk HAN7D, 90 stopni. IP65 NEMA typ 4x</li> <li>▪ Wtyk M12</li> </ul> <p>Obudowa zamknięta i podłączony przewód: IP66/67, NEMA Typ 4X Obudowa otwarta i przewód niepodłączony: IP20, NEMA Typ 1</p> <p><b>NOTYFIKACJA</b></p> <p><b>Wtyk M12 i wtyk HAN7D: nieprawidłowe zamontowanie może unieważnić klasę ochronności IP!</b></p> <ul style="list-style-type: none"> <li>▶ Stopień ochrony jest zapewniony wyłącznie wtedy, gdy przewód połączeniowy jest podłączony, a nakrętka mocująca szczelnie dokręcona.</li> <li>▶ Stopień ochrony jest zapewniony wyłącznie wtedy, gdy zastosowany przewód połączeniowy odpowiada parametrom dla stopnia ochrony IP67, NEMA Typ 4X.</li> <li>▶ Klasy ochrony IP są zachowane tylko w przypadku użycia zaślepki lub podłączenia przewodu.</li> </ul> <p><b>Przyłącze procesowe i adapter procesowy przy zastosowaniu obudowy rozdzielnej</b></p> <p><i>Przewód FEP</i></p> <ul style="list-style-type: none"> <li>▪ IP69 (po stronie czujnika)</li> <li>▪ IP66 TYP 4/6P</li> <li>▪ IP68 (1.83 mH<sub>2</sub>O przez 24 h) TYP 4/6P</li> </ul> <p><i>Przewód PE</i></p> <ul style="list-style-type: none"> <li>▪ IP69 (po stronie czujnika)</li> <li>▪ IP66 TYP 4/6P</li> <li>▪ IP68 (1.83 mH<sub>2</sub>O przez 24 h) TYP 4/6P</li> </ul>

## Odporność na drgania

## Obudowa jednokomorowa

Zakres pomiarowy	Drgania sinusoidalne wg IEC62828-1/ IEC61298-3	Odporność na uderzenia
10 mbar (0,15 psi) i 30 mbar (0,45 psi) (tylko do PN100)	10...60 Hz: $\pm 0,21$ mm (0,0083 in) 60...2000 Hz: 3 g	30 g
0,1 ... 250 bar (1,5 ... 3 750 psi)	10...60 Hz: $\pm 0,35$ mm (0,0138 in) 60...1000 Hz: 5 g	30 g

## Obudowa aluminiowa dwukomorowa

Zakres pomiarowy	Drgania sinusoidalne wg IEC62828-1/ IEC61298-3	Odporność na uderzenia
10 mbar (0,15 psi) i 30 mbar (0,45 psi)	10...60 Hz: $\pm 0,21$ mm (0,0083 in) 60...2000 Hz: 3 g	30 g
0,1 ... 250 bar (1,5 ... 3 750 psi)	10...60 Hz: $\pm 0,35$ mm (0,0138 in) 60...1000 Hz: 5 g	30 g

## Obudowa ze stali nierdzewnej dwukomorowa

Zakres pomiarowy	Drgania sinusoidalne wg IEC62828-1/ IEC61298-3	Odporność na uderzenia
10 mbar (0,15 psi) i 30 mbar (0,45 psi) (tylko do PN63)	10...60 Hz: $\pm 0,075$ mm (0,0030 in) 60...500 Hz: 1 g	15 g
0,1 ... 250 bar (1,5 ... 3 750 psi)	10...60 Hz: $\pm 0,15$ mm (0,0059 in) 60...500 Hz: 2 g	15 g

## Obudowa dwukomorowa, w kształcie litery L

Drgania sinusoidalne wg IEC62828-1/IEC61298-3	Odporność na uderzenia
10...60 Hz: $\pm 0,21$ mm (0,0083 in) 60...2000 Hz: 3 g	30 g

## Kompatybilność elektromagnetyczna (EMC)

- Kompatybilność elektromagnetyczna zgodnie z normą PN-EN 61326 i zaleceniami NAMUR EMC (NE21)
- W odniesieniu do bezpieczeństwa funkcjonalnego (SIL) spełniono wymagania PN-EN 61326-3-x
- Maksymalne odchylenie z wpływem zakłóceń: < 0.5% zakresu przy pełnym zakresie pomiarowym (TD 1: 1)

Dodatkowe informacje, patrz Deklaracja zgodności UE.

## Proces

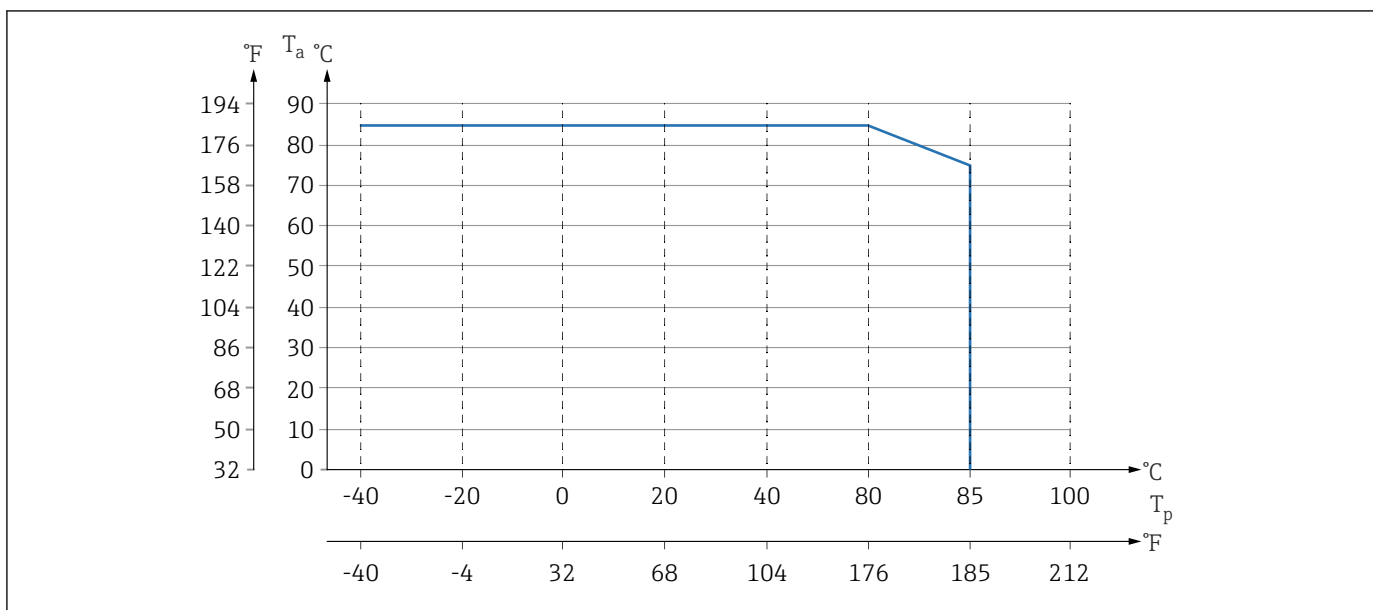
Zakres temperatury medium procesowego

### NOTYFIKACJA

Dopuszczalna temperatura medium zależy od przyłącza procesowego, temperatury otoczenia i typu dopuszczenia.

- ▶ Przy wyborze przyrządu należy wziąć pod uwagę wszystkie dane dotyczące temperatury, podane w tym dokumencie.

### Przyrządy bez zbloca zaworowego



A0043339

6 Wartości dotyczą montażu pionowego bez izolacji.

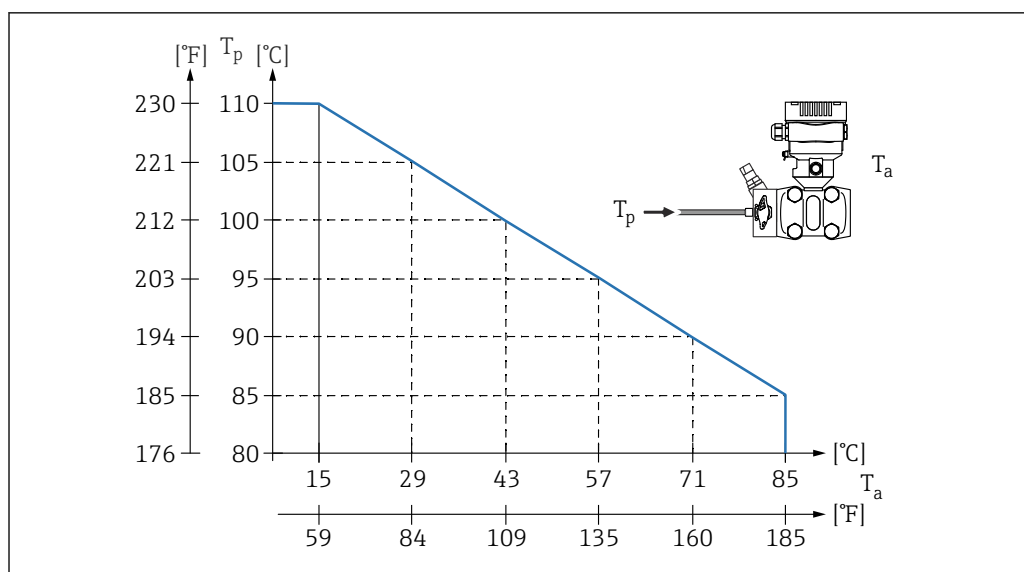
$T_p$  Temperatura medium procesowego

$T_a$  Temperatura otoczenia

### Przyrządy ze zblochem zaworowym

Maksymalna dopuszczalna temperatura medium na zblochu zaworowym wynosi 110 °C (230 °F).

Jeśli temperatura medium > 85 °C (185 °F), w przypadku gdy nieizolowane kołnierze boczne są zamontowane poziomo na zblochu zaworowym, zastosowanie ma obniżona temperatura otoczenia (patrz poniższy wykres).



$T_a$  Maksymalna temperatura otoczenia na zblozcu zaworowym

$T_p$  Maksymalna temperatura medium na zblozcu zaworowym

### Zastosowanie do pomiarów w środowisku tlenu (gazowego)

Tlen oraz niektóre inne gazy w kontakcie z olejami, smarami i tworzywami sztucznymi mogą reagować w sposób wybuchowy. Należy podjąć następujące środki ostrożności:

- Wszystkie elementy instalacji, np. przyrządy pomiarowe, muszą zostać oczyszczone zgodnie z obowiązującymi lokalnie przepisami.
- W przypadku pomiarów tlenu, niedopuszczalne jest przekroczenie określonych temperatur i ciśnień maksymalnych, zależnych od zastosowanego materiału.

Czyszczenie przyrządu (nie dotyczy akcesoriów) jest oferowane jako usługa opcjonalna.

- $p_{maks}$ : 80 bar (1 200 psi)
- $T_{maks}$ : 60 °C (140 °F)

### Uszczelki

Uszczelka	Temperatura	Dopuszczalne ciśnienie
FKM	-20 ... +85 °C (-4 ... +185 °F)	PN > 160 bar (2 320 psi): $T_{min}$ -15 °C (+5 °F)
FKM Wykonanie odtłuszczone dla tlenu	-10 ... +85 °C (+14 ... +185 °F)	-
FKM Wykonanie oczyszczone dla tlenu	-10 ... +60 °C (+14 ... +140 °F)	-
FFKM	-10 ... +85 °C (+14 ... +185 °F)	MWP: 160 bar (2 320 psi)
	-25 ... +85 °C (-13 ... +185 °F)	MWP: 100 bar (1 450 psi)
EPDM	-40 ... +85 °C (-40 ... +185 °F)	-
PTFE <sup>1)</sup>	-40 ... +85 °C (-40 ... +185 °F)	PN > 160 bar (2 320 psi) Minimalna temperatura medium: -20 °C (-4 °F)
PTFE <sup>1)</sup> Wykonanie oczyszczone dla tlenu	-20 ... +60 °C (-4 ... +140 °F)	PN > 160 bar (2 320 psi) Minimalna temperatura medium: -20 °C (-4 °F)

1) Dotyczy cel pomiarowych 10 mbar (0,15 psi) i 30 mbar (0,45 psi); w przypadku stałego wysokiego ciśnienia ( $\geq 63$  bar (913,5 psi)) przy jednoczesnej niskiej temperaturze medium ( $< -10$  °C (+14 °F)), użyć uszczelki FKM, EPDM lub FFKM.

### Zakres temperatury medium (temperatura przy przetworniku)

#### Przyrządy bez zblozcu zaworowego

- -40 ... +85 °C (-40 ... +185 °F)  
Opcjonalnie dostępne są niższe temperatury.
- Przestrzegać zakresu temperatur medium dopuszczalnych dla uszczelki

**Przyrządy ze zblozmem zaworowym**

Maksymalna dopuszczalna temperatura medium na zblozcu zaworowym wynosi 110 °C (230 °F) (ograniczona normą IEC).

Jeśli temperatura medium > 85 °C (185 °F), w przypadku gdy nieizolowane kołnierze boczne są zamontowane poziomo na zblozcu zaworowym, zastosowanie ma obniżona temperatura otoczenia, obliczona wg następującego wzoru:

$$T_{\text{Ambient\_Temperature\_max}} = 85 \text{ °C} - 2.8 \cdot (T_{\text{Process\_Temperature}} - 85 \text{ °C})$$

$$T_{\text{Ambient\_Temperature\_max}} = 185 \text{ °F} - 2.8 \cdot (T_{\text{Process\_Temperature}} - 185 \text{ °F})$$

$T_{\text{Ambient\_Temperature\_max}}$  = maksymalna temperatura otoczenia w °C lub °F

$T_{\text{Process\_Temperature}}$  = temperatura medium w °C lub °F

**Zakres ciśnienia medium procesowego****Dopuszczalne ciśnienie****▲ OSTRZEŻENIE**

**Maksymalne ciśnienie pracy przyrządu zależy od elementu układu pomiarowego o najniższym ciśnieniu nominalnym (elementami są: przyłącze procesowe, opcjonalne zamontowane części lub akcesoria).**

- ▶ Przyrządu można używać wyłącznie w zakresie wartości granicznych określonych dla danych podzespołów!
- ▶ Maksymalne dopuszczalne ciśnienie pracy (MWP) jest podane na tabliczce znamionowej. Wartość ta jest podana dla temperatury odniesienia +20 °C (+68 °F) i może oddziaływać na przyrząd przez czas nieograniczony. Należy zwrócić uwagę na zależność MWP od temperatury. Dopuszczalne wartości ciśnienia w przypadku wyższych temperatur dla kołnierzy są podane w normach: EN 1092-1 (pod względem stabilności temperaturowej stal 1.4435 jest materiałem o identycznych właściwościach jak stal 1.4404, która jest klasyfikowana do grupy w normie EN 1092-1; skład chemiczny obu materiałów może być identyczny) ASME B 16.5a, JIS B 2220 (w każdym przypadku zastosowanie ma najnowsza wersja normy). Wartości MWP, które odbiegają od podanych powyżej, są podane w odpowiednich rozdziałach Karty katalogowej.
- ▶ Wartość graniczna nadciśnienia to maksymalne ciśnienie, któremu przyrząd może być poddawany podczas testu. Jest ono większe od maksymalnego ciśnienia pracy, a jego wartość można wyznaczyć stosując określony współczynnik. Wartość ta odnosi się do temperatury równej +20 °C (+68 °F)
- ▶ W dyrektywie ciśnieniowej (2014/68/UE) używany jest skrót "PS". Skrót "PS" odpowiada wartości parametru MWP (maksymalne ciśnienie pracy) przyrządu.
- ▶ Jeżeli w przypadku danego zakresu celi pomiarowej i wybranego przyłącza technologicznego, wartość OPL (graniczna wartość nadciśnienia) dla przyłącza procesowego jest mniejsza niż wartość nominalna dla celi pomiarowej, wówczas fabrycznie ustawiona wartość maksymalna zakresu nominalnego odpowiada wartości OPL dla tego przyłącza. Jeśli wymagana jest praca w całym zakresie celi pomiarowej, należy wybrać przyłącze procesowe o wyższej wartości OPL (1.5 x PN; MWP = PN).
- ▶ Pomiar tlenu: nie przekraczać wartości dla  $P_{\text{maks.}}$  i  $T_{\text{maks.}}$ .
- ▶ Cele pomiarowe zostały zaprojektowane do pracy przy wysokich ciśnieniach nominalnych i zmianach obciążenia. Jeśli występują bardzo częste są zmiany obciążenia, do wartości ciśnienia nominalnego 0 ... 320 bar (0 ... 4 641 psi) i 0 ... 420 bar (0 ... 6 092 psi), należy regularnie sprawdzać punkt zerowy.
- ▶ W przypadku cel pomiarowych 10 mbar (0,15 psi) i 30 mbar (0,45 psi): należy regularnie sprawdzać punkt zerowy, jeśli ciśnienie  $\geq$  63 bar (913,5 psi).

**Ciśnienie niszczące**

W wyniku działania ciśnienia niszczącego: całkowitemu zniszczeniu mogą ulec części przenoszące ciśnienie i/lub może wystąpić rozszczelnienie przyrządu. Dlatego konieczne jest unikanie takich warunków pracy poprzez staranne zaplanowanie i zwymiarowanie instalacji.

**Pomiar gazów ultraczystych**

E+H oferuje również przyrządy w wykonaniu odtłuszczonym, przeznaczone do zastosowań specjalnych, np. do pomiaru ciśnienia gazów ultraczystych. W odniesieniu do tych wersji przyrządu nie ma żadnych specjalnych ograniczeń dla warunków procesowych.

**Pomiary wodoru**

Metalowa membrana **pokryta złotem** jest uniwersalnym rozwiązaniem zabezpieczającym czujnik przed dyfuzją wodoru, zarówno przy pomiarach gazów, jak i roztworów wodnych.

## Konstrukcja mechaniczna

**i** Wymiary, patrz Konfigurator produktu: [www.endress.com](http://www.endress.com)

Wyszukiwanie produktu → Konfiguracja → po skonfigurowaniu kliknąć na "Rysunki CAD"

Podane wymiary są wartościami zaokrąglonymi. Dlatego wymiary mogą odbiegać od wartości podanych na stronie [www.endress.com](http://www.endress.com).

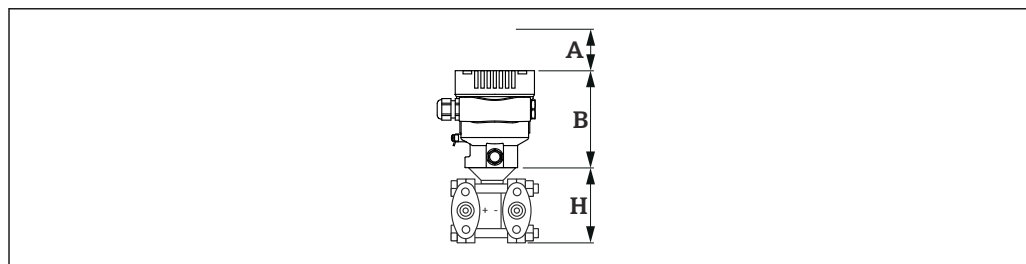
### Konstrukcja, wymiary

#### Wysokość przyrządu

Wysokość przyrządu jest liczona jako suma

- wysokości obudowy,
- wysokości danego przyłącza procesowego.

Wysokości poszczególnych elementów podano w następujących rozdziałach. W celu obliczenia wysokości całego przyrządu należy dodać wysokości poszczególnych elementów. Należy uwzględnić wymagane odstępy montażowe (przestrzeń potrzebna do zamontowania przyrządu).

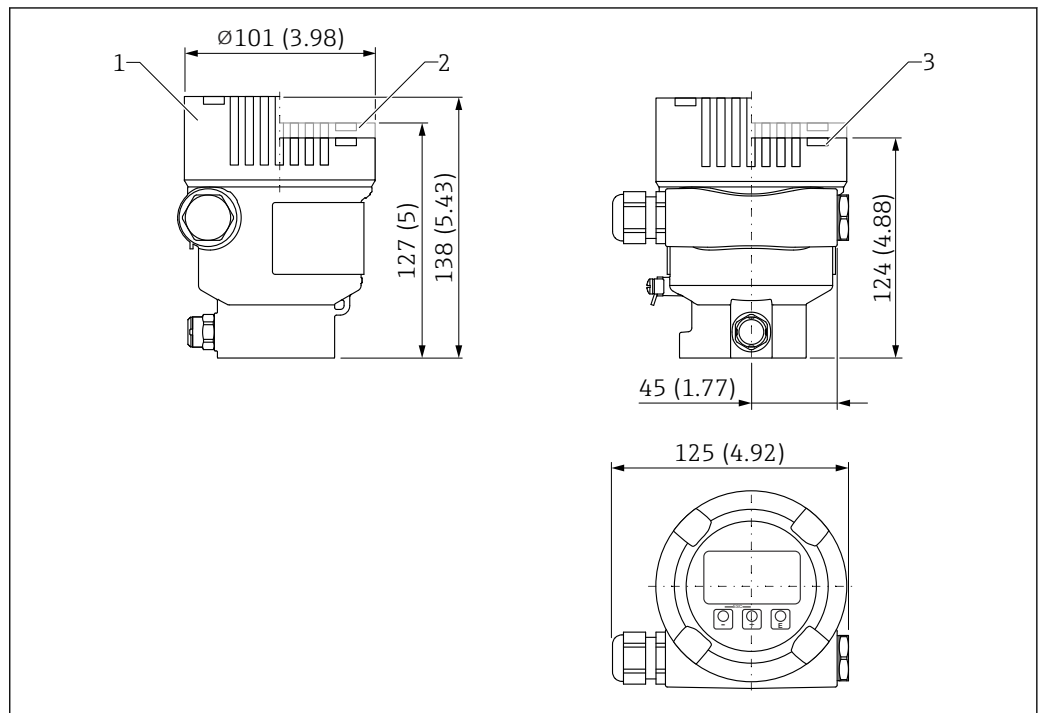


A0038376

- A    *Luz montażowy*  
 B    *Wysokość obudowy*  
 H    *Wysokość zespołu czujnika*

## Wymiary

## Obudowa jednokomorowa



A0038380

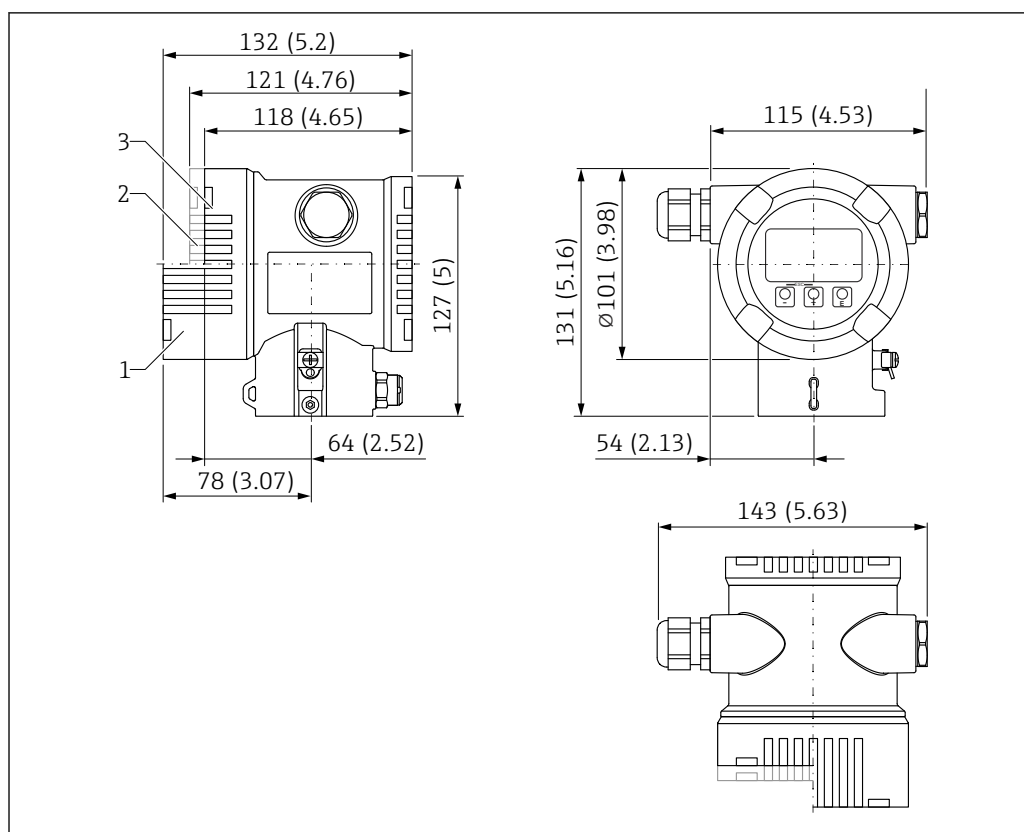
Jednostka miary mm (in)

- 1 Przyrząd z wyświetlaczem, pokrywa ze szklanym wziernikiem (przyrządy do strefy Ex d/XP, zagrożenie wybuchem pyłów Ex): 138 mm (5,43 in)
- 2 Przyrząd z wyświetlaczem, pokrywa z wziernikiem z tworzywa sztucznego: 127 mm (5 in)
- 3 Przyrząd bez wyświetlacza, pokrywa bez wziernika: 124 mm (4,88 in)



Pokrywa z opcjonalną czerwoną powłoką bezpieczeństwa wg ANSI (kolor RAL3002).

## Obudowa dwukomorowa



A0038377

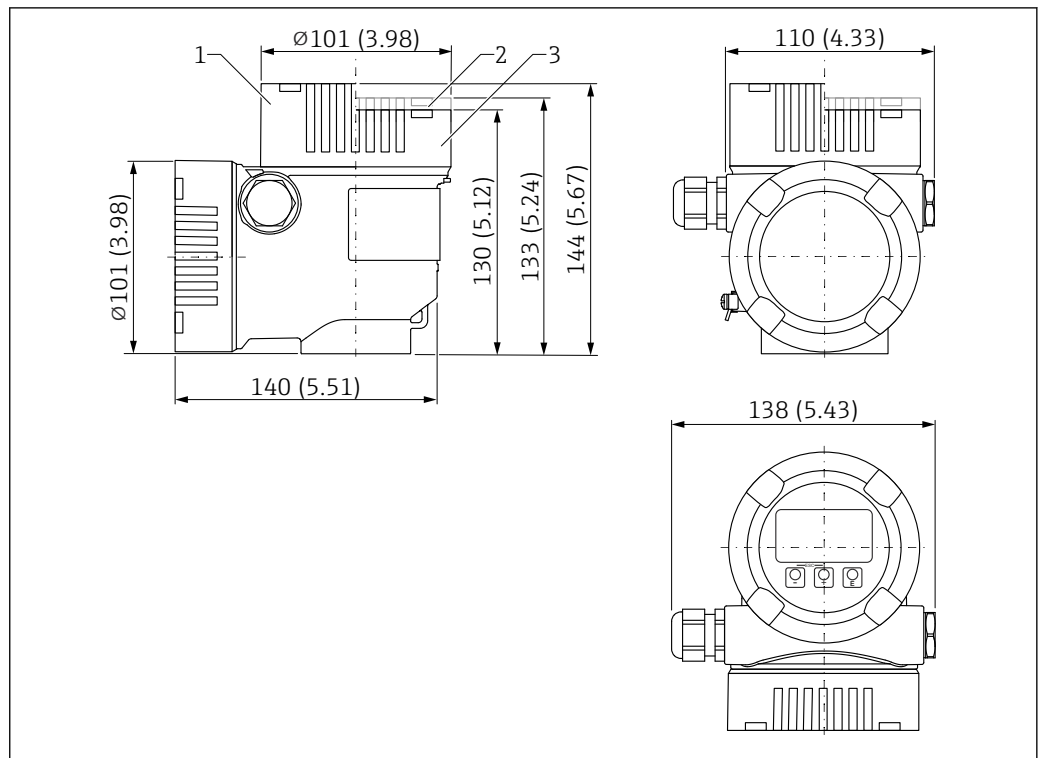
Jednostka miary mm (in)

- 1 Przyrząd z wyświetlaczem, pokrywa ze szklanym wziernikiem (przyrządy do strefy Ex d/XP, zagrożenie wybuchem pyłów Ex): 132 mm (5,2 in)
- 2 Przyrząd z wyświetlaczem, pokrywa z wziernikiem z tworzywa sztucznego: 121 mm (4,76 in)
- 3 Przyrząd bez wyświetlacza, pokrywa bez wziernika: 118 mm (4,65 in)

**i** Pokrywa z opcjonalną czerwoną powłoką bezpieczeństwa wg ANSI (kolor RAL3002).



## Obudowa dwukomorowa, w kształcie litery L



A0038381

Jednostka miary mm (in)

- 1 Wysokość z pokrywą ze szklanym wziernikiem, równa 144 mm (5,67 in) (przyrządy do strefy Ex d, zagrożenie wybuchem pyłów Ex)
- 2 Wysokość z pokrywą z wziernikiem z tworzywa sztucznego, równa 133 mm (5,24 in)
- 3 Pokrywa bez wziernika

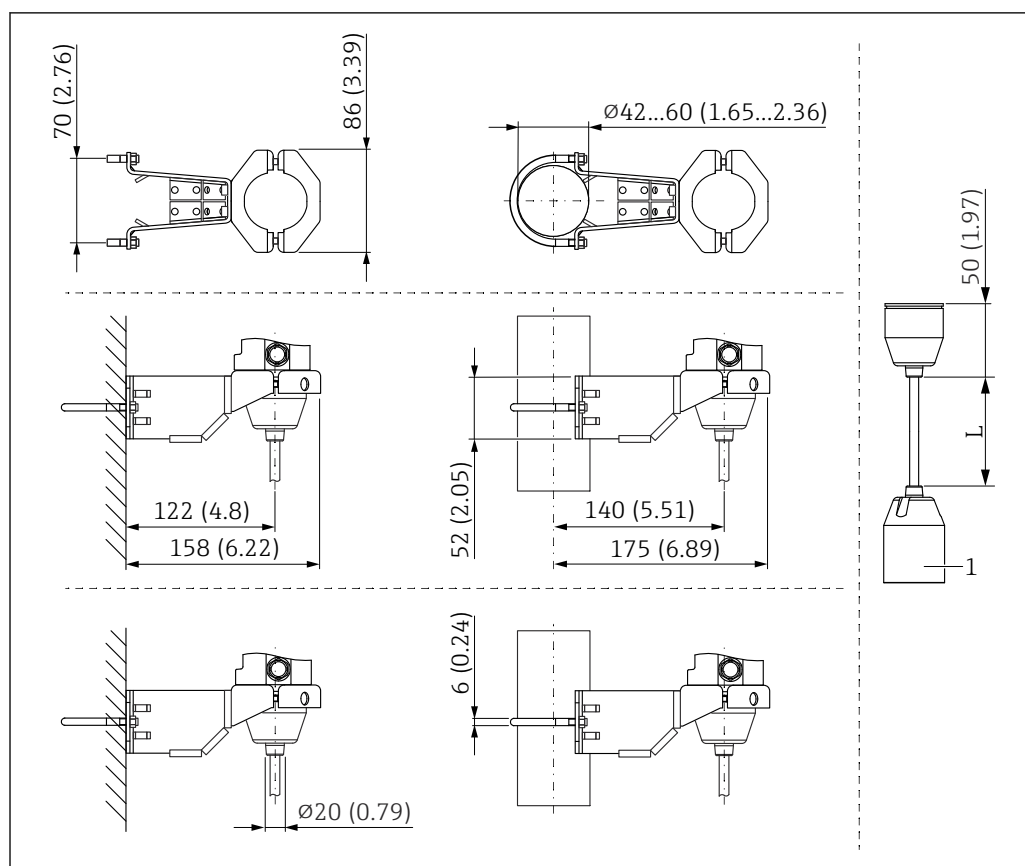


Pokrywa z opcjonalną czerwoną powłoką bezpieczeństwa wg ANSI (kolor RAL3002).



W obudowach dwukomorowych, w kształcie litery L, wyświetlacz przyrządu pasuje do obu części obudowy (górnej i bocznej).

## Obudowa rozdzielna



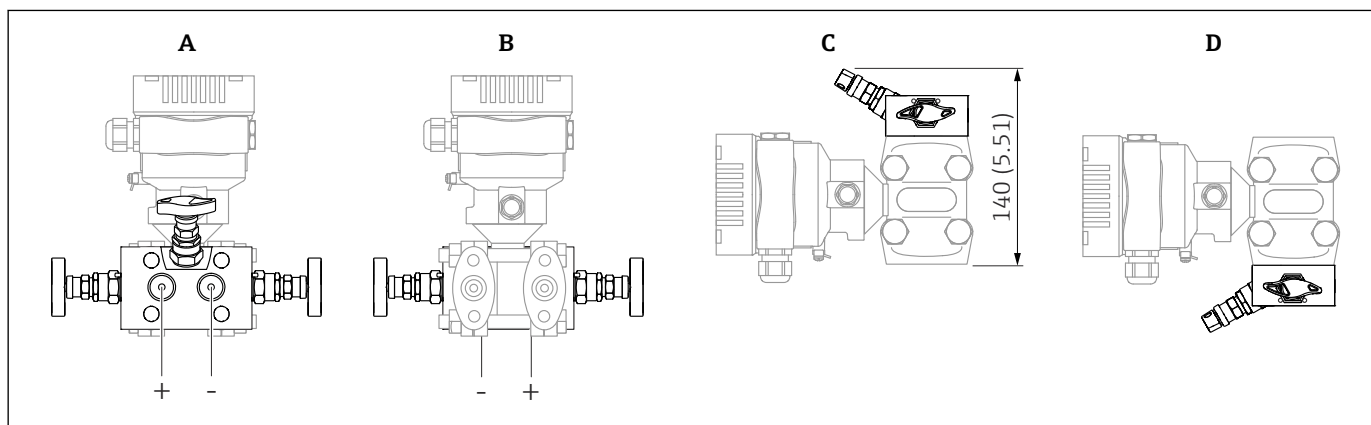
A0038214

Jednostka miary mm (in)

1 81 mm (3,19 in)

L Długość przewodów

## Montaż na zbloczu zaworowym



A0038641

Jednostka miary mm (in)

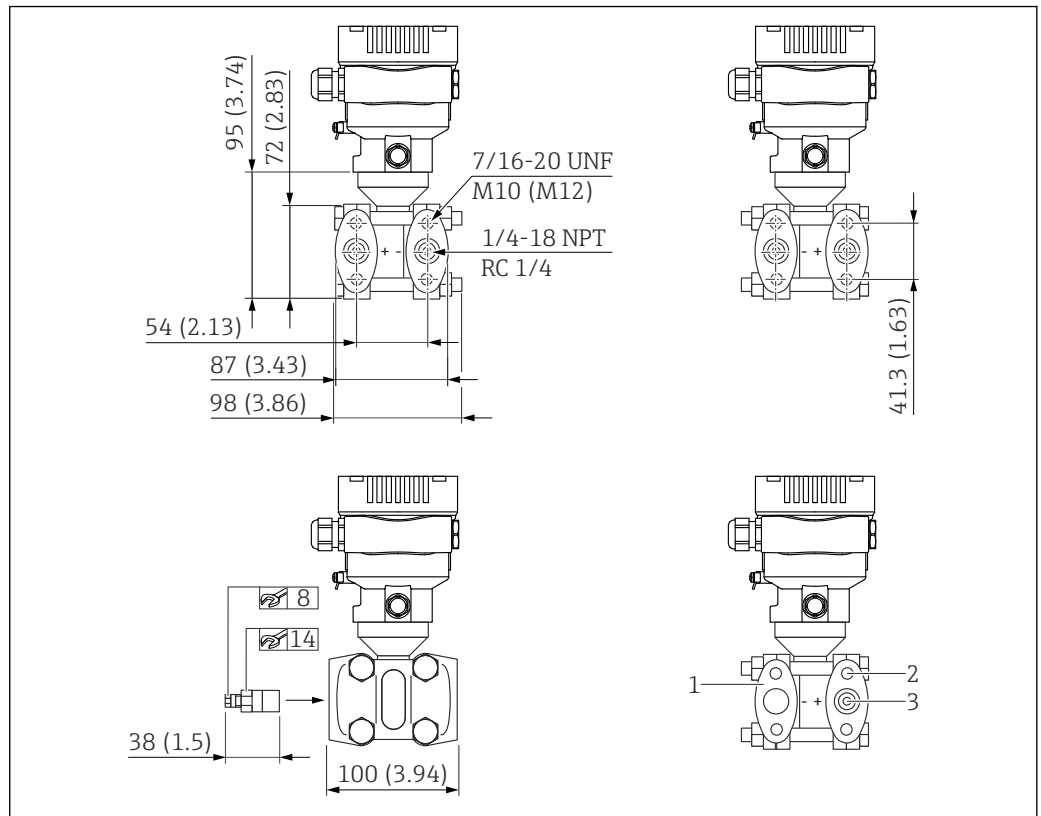
A Montaż na zbloczu zaworowym, tył

B Montaż na zbloczu zaworowym, przód

C Montaż na zbloczu zaworowym, dół

D Montaż na zbloczu zaworowym, góra

## Kołnierz owalny z końcówką montażową 1/4-18 NPT lub RC 1/4



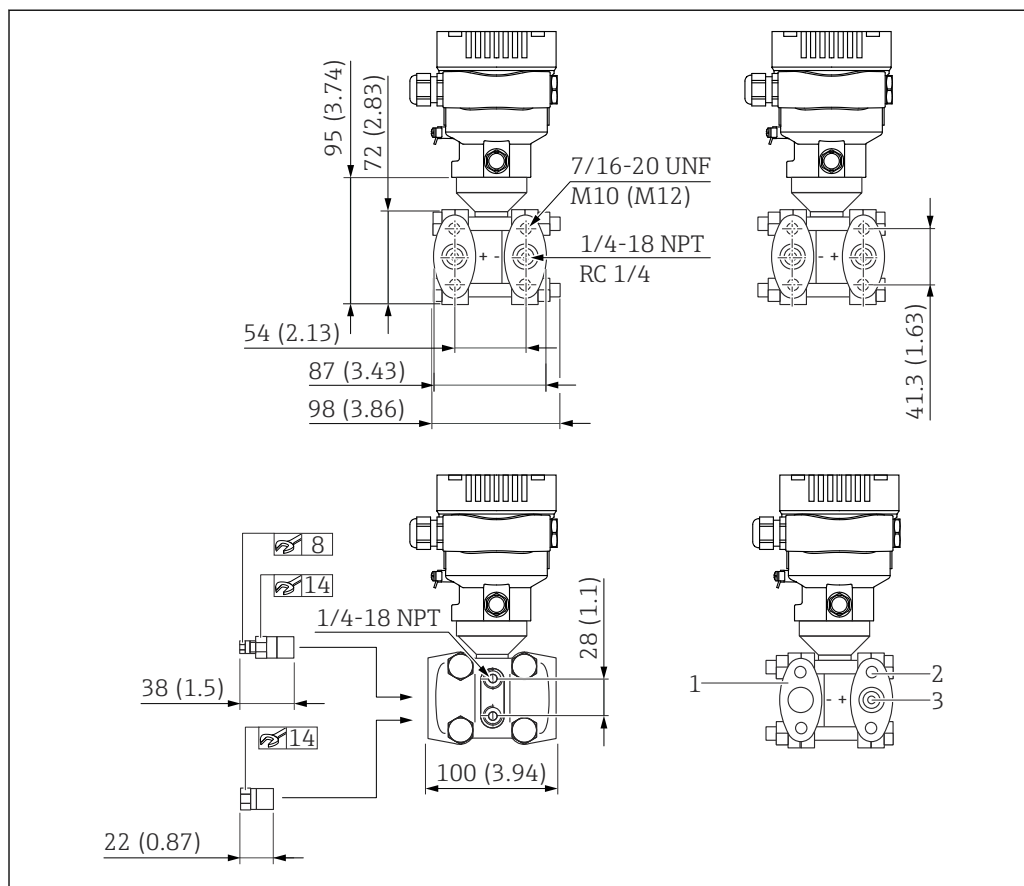
A0038475

7 Widok od przodu, widok z lewej strony, widok z prawej strony. Jednostka miary mm (in)

- 1 Kołnierz zaślepiający
- 2 Głębokość gwintu: 15 mm (0,59 in)
- 3 Głębokość gwintu: 12 mm (0,47 in) ( $\pm 1$  mm (0,04 in))

Przyłącze	Montaż	Akcesoria
1/4-18 NPT IEC 615618	Śruby 7/16-20 UNF (PN160 - PN420) Zamiennie ■ M10 (PN160) ■ M12 (PN420)	W tym: 2 zawory odpowietrzające
1/4-18 NPT IEC 61518 z kołnierzem zaślepiającym po stronie niskociśnieniowej (wersja z całą pomiarową ciśnienia absolutnego lub całą pomiarową ciśnienia względnego)	Śruby 7/16-20 UNF (PN160 - PN420)	W tym: 1 zawór odpowietrzający
RC 1/4	Śruby 7/16-20 UNF (PN160 - PN420)	W tym: 2 zawory odpowietrzające

**Kołnierz owalny z końcówką montażową 1/4-18 NPT lub RC 1/4 i zaworem odpowietrzającym z boku**



8 Widok od przodu, widok z lewej strony, widok z prawej strony. Nakrętki zawsze znajdują się po stronie niskociśnieniowej. Jednostka miary mm (in)

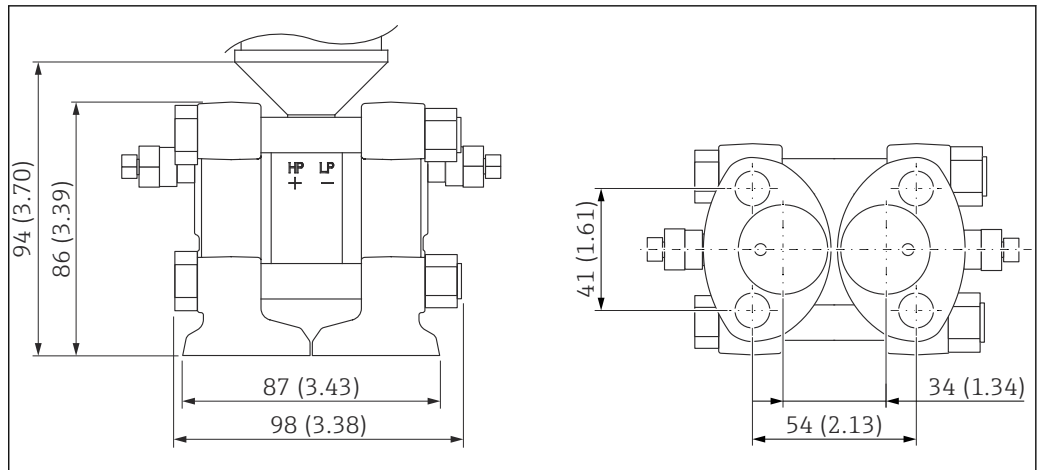
- 1 Kołnierz zaślepiający
- 2 Głębokość gwintu: 15 mm (0,59 in)
- 3 Głębokość gwintu: 12 mm (0,47 in) ( $\pm 1$  mm (0,04 in))

Przyłącze	Montaż	Akcesoria
1/4-18 NPT IEC 615618	Śruby 7/16-20 UNF (PN160 - PN420)	W tym: 4 śruby blokujące 2 zawory odpowietrzające
1/4-18 NPT IEC 61518 z kołnierzem zaślepiającym po stronie niskociśnieniowej (wersja z celą pomiarową ciśnienia absolutnego lub celą pomiarową ciśnienia względnego)	Śruby 7/16-20 UNF (PN160 - PN420)	W tym: 2 śruby blokujące 1 zawór odpowietrzający
RC 1/4	Śruby 7/16-20 UNF (PN160 - PN420)	W tym: 4 śruby blokujące 2 zawory odpowietrzające

**Dolne przyłącze procesowe NPT1/4-18 kompatybilne z Coplanar**

Do montażu na istniejących zbloczach zaworowych Coplanar.

Uszczelka jest dostarczana zgodnie z wybranym materiałem uszczelnienia.



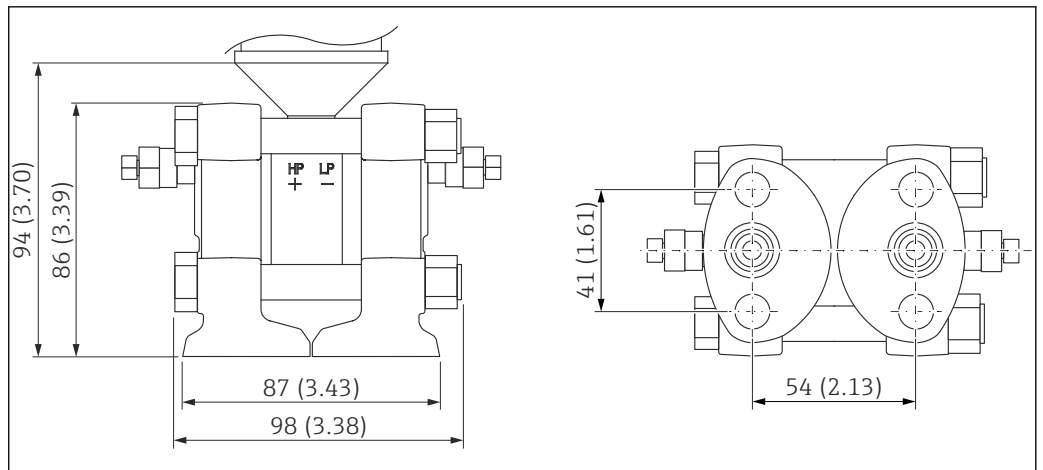
A0039493

Uszczelka kołnierza czujnika	Uszczelka przyłącza procesowego Coplanar <sup>1)</sup>
PTFE	PTFE
FKM	FKM
EPDM	
FFKM	

1) Nie można wybrać zbloca zaworowego z kołnierzem!

#### Dolne przyłącze procesowe, NPT1/4-18 IEC61518 UNF7/16-20

Do montażu na zblocach zaworowych IEC w pozycji pionowej.



A0039494

#### Masa

#### Obudowa

Masa z modułem elektroniki i wyświetlaczem.

- Obudowa jednokomorowa: 1,1 kg (2,43 lb)
- Obudowa dwukomorowa
  - Aluminium: 1,4 kg (3,09 lb)
  - Stal nierdzewna: 3,3 kg (7,28 lb)
- Obudowa dwukomorowa, w kształcie litery L: 1,7 kg (3,75 lb)

**Obudowa rozdzielna**

- Obudowa: patrz rozdział "Obudowa"
- Adapter obudowy: 0,55 kg (1,21 lb)
- Adapter przyłącza procesowego: 0,36 kg (0,79 lb)
- Przewód:
  - Przewód PE, 2 m: 0,18 kg (0,40 lb)
  - Przewód PE, 5 m: 0,35 kg (0,77 lb)
  - Przewód PE, 10 m: 0,64 kg (1,41 lb)
  - Przewód FEP, 5 m: 0,62 kg (1,37 lb)
- Uchwyt montażowy: 0,46 kg (1,01 lb)

**Przyłącza procesowe**

- Przyłącze procesowe ze stali nierdzewnej 316L: 3,2 kg (7,06 lb)
- Przyłącze procesowe z Alloy C276: 3,5 kg (7,72 lb)
- NPT1/4-18, kompatybilne z Coplanar, Superduplex: 3,14 kg (6,92 lb)

Wersja Ex d: 0,63 kg (1,39 lb)

**Akcesoria**

Uchwyt montażowy: 0,5 kg (1,10 lb)

**Materiały w kontakcie z medium****Materiał membrany**

- 316L (1.4435)
- Alloy C276  
Przylga kołnierza jest wykonana z tego samego materiału co membrana
- Tantal  
Przylga kołnierza jest wykonana z tego samego materiału co membrana
- Monel (Alloy 400)  
Przylga kołnierza jest wykonana z tego samego materiału co membrana

**Powłoka membrany**

Złoto, 25 µm

**Uszczelka**

- PTFE
- FKM (FDA 21 CFR 177.2600)
- EPDM
- FFKM

**Przyłącza procesowe**

- NPT1/4-18 IEC61518 UNF7/16-20  
Kołnierz boczny: AISI 316/316L (1.4408)/CF3M (odlew, odpowiednik materiału AISI 316L) lub Alloy C276 (2.4819)
- NPT1/4-18 DIN19213 M10  
Kołnierz boczny: AISI 316/316L (1.4408)/CF3M (odlew, odpowiednik materiału AISI 316L) lub Alloy C276 (2.4819)
- NPT1/4-18 DIN19213 M12  
Kołnierz boczny: AISI 316/316L (1.4408)/CF3M (odlew, odpowiednik materiału AISI 316L) lub Alloy C276 (2.4819)
- Końcówka montażowa RC 1/4" UNF7/16-20  
Kołnierz boczny: AISI 316/316L (1.4408)/CF3M (odlew, odpowiednik materiału AISI 316L)
- NPT1/4-18, kompatybilny z Coplanar  
Kołnierz boczny: Super Duplex (1.4469) (odporny na wodę morską, odlew Super Duplex)
- NPT1/4-18 Coplanar IEC  
Kołnierz boczny: Super Duplex (1.4469) (odporny na wodę morską, odlew Super Duplex)

**Zawory odpowietrzające**

Zależnie od zamówionego przyłącza procesowego:

- AISI 316L (1.4404)
- Alloy C22 (2.4602)

W przypadku przyłączy procesowych z Alloy C276, zawory odpowietrzające nie są dostarczane z przyrządem i należy/można zamówić je oddzielnie jako akcesoria.

### Śruby mocujące

Zależnie od zamówionego przyłącza procesowego:

- AISI 316L (1.4404)
- Alloy C22 (2.4602)

W przypadku przyłączy procesowych z Alloy C276, śruby blokujące nie są dostarczane z przyrządem i należy/można je zamówić oddzielnie jako akcesoria.

### Akcesoria



Dane techniczne (np. materiały, wymiary lub kody zamówieniowe) znajdują się w dodatkowym dokumencie SD01553P.

### Materiały niewchodzące w kontakt z medium

#### Obudowa jednokomorowa i pokrywa

Aluminium pokrywane proszkowo poliestrem, wg EN1706 AC43400 (zmniejszona zawartość miedzi  $\leq 0.1\%$  w celu zapobiegania korozji)

#### Obudowa dwukomorowa i pokrywa

- Aluminium pokrywane proszkowo poliestrem, wg EN1706 AC43400 (zmniejszona zawartość miedzi  $\leq 0.1\%$  w celu zapobiegania korozji)
- Stal nierdzewna (ASTM A351 : CF3M (odlew, odpowiednik materiału AISI 316L) /DIN EN 10213 : 1.4409)

#### Obudowa dwukomorowa i pokrywa, w kształcie litery L

Aluminium pokrywane proszkowo poliestrem, wg EN1706 AC43400 (zmniejszona zawartość miedzi  $\leq 0.1\%$  w celu zapobiegania korozji)

#### Obudowa rozdzielna

- Uchwyt montażowy
  - Uchwyt: AISI 316L (1.4404)
  - Śruba i nakrętka: A4-70
  - Półobojmy: AISI 316L (1.4404)
- Uszczelka przewodu obudowy rozdzielnej: EPDM
- Dławik kablowy do obudowy rozdzielnej: AISI 316L (1.4404)
- Przewód PE do obudowy rozdzielnej: odporny na ścieranie, z przenoszącym obciążenia mechaniczne opłotem wykonanym z włókna Dynema; ekranowany folią pokrytą aluminium; izolowany zewnętrznie polietylenem (PE-LD), kolor czarny; skręcane żyły miedziane; odporny na promieniowanie UV
- Przewód FEP do obudowy rozdzielnej: odporny na ścieranie, ekranowany opłotem ze stali galwanizowanej; izolowany zewnętrznie etyleno-propylenem fluorowanym (FEP), kolor czarny; przewody elektryczne: skręcane żyły miedziane, odporny na promieniowanie UV
- Adapter przyłącza procesowego do obudowy rozdzielnej: AISI 316L (1.4404)

#### Tabliczka znamionowa obudowy aluminiowej

- Naklejka z poliestru
- W wersjach, które można zamówić do pracy w obniżonych temperaturach otoczenia: metalowa tabliczka znamionowa wykonana ze stali nierdzewnej 316L (1.4404)

#### Tabliczka znamionowa obudowy ze stali kwasoodpornej

- Metalowa tabliczka znamionowa wykonana ze stali k.o. 316L (1.4404)  
Zamocowanie tabliczki znamionowej (nity) wykonane ze stali k.o. 316Ti (1.4571)
- W wersjach, które można zamówić do pracy w obniżonych temperaturach otoczenia: metalowa tabliczka znamionowa wykonana ze stali k.o. 316L (1.4404)

### Wprowadzenia przewodów

- Dławik M20:  
Tworzywo sztuczne, mosiądz niklowany lub stal nierdzewna 316L (zależnie od zamówionej wersji)  
Zaślepka wykonana z tworzywa sztucznego, aluminium lub stali nierdzewnej 316L (zależnie od zamówionej wersji)
- Gwint M20:  
Zaślepka wykonana z aluminium lub stali nierdzewnej 316L (zależnie od zamówionej wersji)
- Gwint G1/2:  
Adapter wykonany z aluminium lub stali nierdzewnej 316L (zależnie od zamówionej wersji)  
Jeśli wybrano gwint G1/2, przyrząd jest standardowo dostarczany z gwintem M20, a adapter G1/2 jest dołączony do zestawu wraz z odpowiednią dokumentacją
- Gwint NPT1/2:  
Zaślepka wykonana z aluminium lub stali nierdzewnej 316L (zależnie od zamówionej wersji)
- Wtyk M12:  
Mosiądz niklowany (CuZn) lub stal nierdzewna 316L (zależnie od zamówionej wersji)  
Zaślepka wykonana z aluminium lub stali nierdzewnej 316L (zależnie od zamówionej wersji)
- Wtyk HAN7D:  
Aluminium, cynkowy odlew ciśnieniowy, stal  
Zaślepka wykonana z aluminium lub stali nierdzewnej 316L (zależnie od zamówionej wersji)

### Ciecz wypełniająca

- Olej silikonowy
- Olej obojętny (nie nadaje się do stosowania w temperaturach poniżej  $-20\text{ }^{\circ}\text{C}$  ( $-4\text{ }^{\circ}\text{F}$ ))

### Elementy podłączeniowe

- Połączenie pomiędzy obudową i przyłączem procesowym: AISI 316L (1.4404)
- Śruby i nakrętki
  - PN 160: śruba z łbem sześciokątnym DIN 931-M12x90-A4-70
  - PN 160: nakrętka sześciokątna DIN 934-M12-A4-70
  - PN 250, PN 320 i PN 420: śruba z łbem sześciokątnym ISO 4014-M12x90-A4
  - PN 250, PN 320 i PN 420: nakrętka sześciokątna 4032-M12-A4-bs
- Korpus celi pomiarowej: AISI 316L (1.4404)
- Kołnierze boczne: AISI 316/316L (1.4408)/CF3M (odlew, odpowiednik materiału AISI 316L)

### Akcesoria



Dane techniczne (np. materiały, wymiary lub kody zamówieniowe) znajdują się w dodatkowym dokumencie SD01553P.



## Obsługa

### Koncepcja obsługi

#### Struktura menu umożliwia wykonywanie zadań określonych przez użytkownika

- Nawigacja
- Diagnostyka
- Zastosowanie
- System

#### Szybkie i łatwe uruchomienie

- Interaktywny kreator z graficznym interfejsem użytkownika do uruchamiania przyrządu za pomocą oprogramowania narzędziowego FieldCare, DeviceCare lub innego opartego na technologii DTM, albo za pomocą aplikacji SmartBlue
- Nawigacja po menu wraz z krótkimi objaśnieniami funkcji poszczególnych parametrów
- Obsługa lokalna oraz za pomocą oprogramowania narzędziowego w wersji standardowej
- PROFINET z Ethernet-APL: dostęp do przyrządu za pomocą webserwera

#### Zintegrowany moduł pamięci HistoROM

- Przyjęcie konfiguracji danych przy wymianie modułów elektronicznych
- Zapis maks. 100 komunikatów o zdarzeniach w pamięci przyrządu

#### Wydajna diagnostyka - zwiększona dostępność danych pomiarowych

- Informacje diagnostyczne w postaci tekstowej
- Wiele opcji symulacji

#### Moduł Bluetooth (opcjonalnie wbudowany w wyświetlaczu lokalnym)

- Szybka i łatwa konfiguracja za pomocą aplikacji SmartBlue lub komputera z zainstalowanym oprogramowaniem DeviceCare w wersji 1.07.00 i nowszej lub FieldXpert SMT70
- Nie są wymagane żadne dodatkowe narzędzia ani adaptery
- Szyfrowana transmisja danych poprzez połączenie typu punkt-punkt (testowana przez niezależną jednostkę Fraunhofer Institute) i łączność bezprzewodowa Bluetooth® Bluetooth® chroniona hasłem dostępu

### Języki obsługi

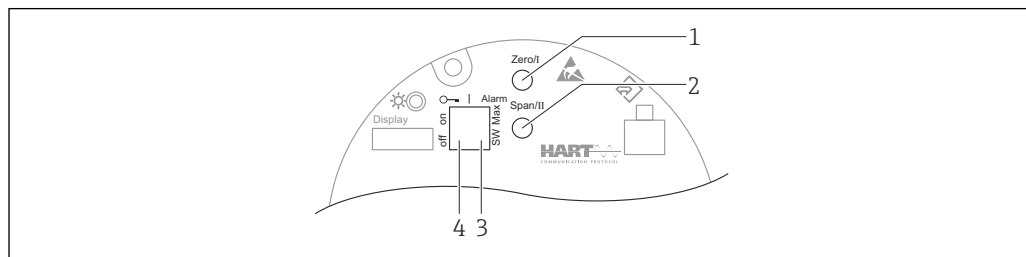
#### Języki obsługi

- Angielski (język angielski jest ustawiony fabrycznie, jeśli nie zostanie zamówiony inny język)
- Deutsch
- Français
- Español
- Italiano
- Nederlands
- Portuguesa
- Polski
- русский язык (Russian)
- Türkçe
- 中文 (Chinese)
- 日本語 (Japanese)
- 한국어 (Korean)
- Bahasa Indonesia
- tiếng Việt (Vietnamese)
- čeština (Czech)
- Svenska

## Obsługa lokalna

## Przyciski obsługi i mikroprzełączniki na wkładce elektronicznej

## HART

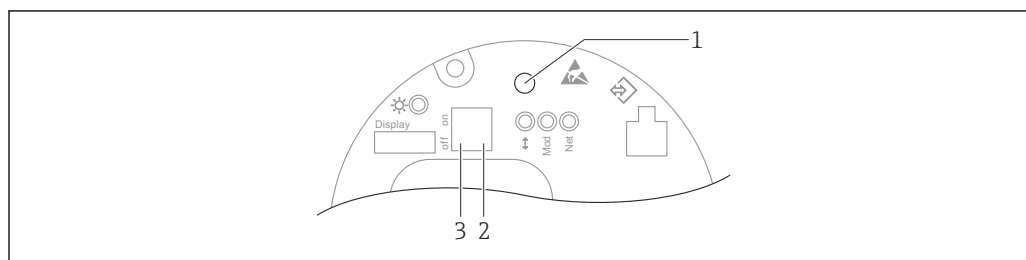


A0039285

- 1 Przycisk dolnej wartości zakresu (Zero)
- 2 Przycisk górnej wartości zakresu (Span)
- 3 Mikroprzełącznik prądu alarmu
- 4 Mikroprzełącznik do blokowania i odblokowania dostępu do ustawień przyrządu

**i** Ustawienia mikroprzełączników mają wyższy priorytet od ustawień wprowadzonych innymi metodami (np. za pomocą oprogramowania FieldCare/DeviceCare).

## PROFINET z Ethernet-APL



A0046061

- 1 Przycisk obsługi do kalibracji pozycji pracy (korekty przesunięcia zera) i resetu wszystkich parametrów przyrządu
- 2 Mikroprzełącznik do ustawiania serwisowego adresu IP
- 3 Mikroprzełącznik do blokowania i odblokowania dostępu do ustawień przyrządu

**i** Ustawienia mikroprzełączników mają wyższy priorytet od ustawień wprowadzonych innymi metodami (np. za pomocą oprogramowania FieldCare/DeviceCare).

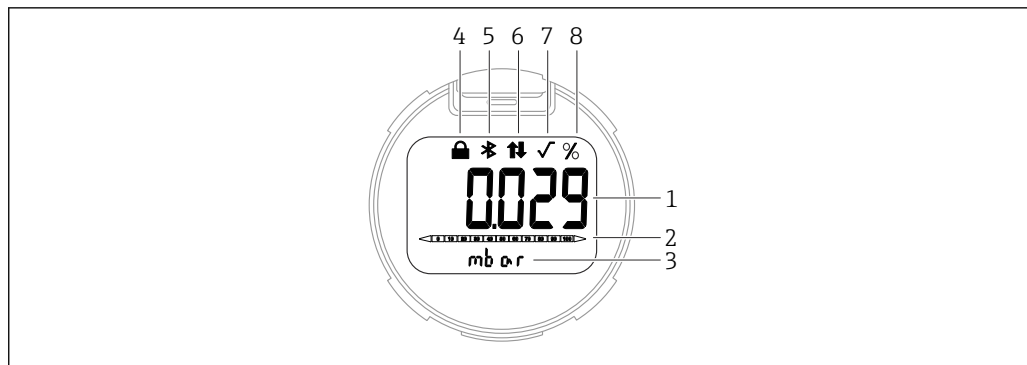
## Wyświetlacz lokalny

## Wskaźnik (opcja)

## Funkcje:

- Odczyt wskazań wartości mierzonych, komunikatów błędów i komunikatów informacyjnych
- Podświetlenie tła zmienia się z zielonego na czerwone w przypadku błędu
- W celu ułatwienia obsługi, wyświetlacz można wyjąć z obudowy
- W obudowie dwukomorowej w kształcie litery L wskaźnik mieści się w obu częściach obudowy (górnej i bocznej).

**i** Wyświetlacze przyrządu mogą być wyposażone w dodatkową opcję komunikacji bezprzewodowej Bluetooth®.

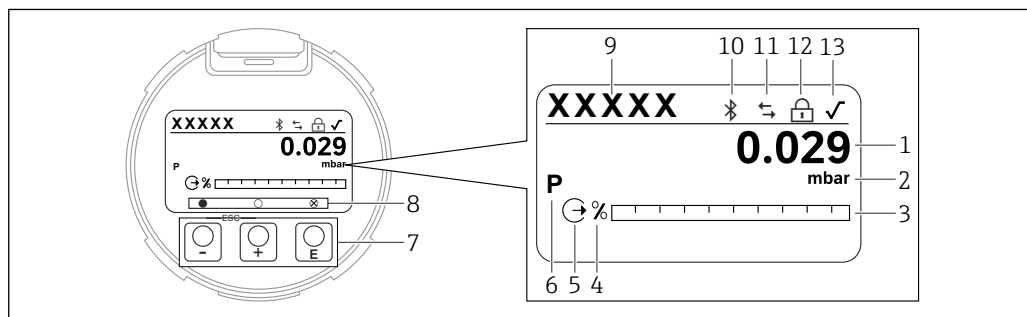


A0047143

#### 9 Wyświetlacz segmentowy

- 1 Wartość mierzona (do 5 cyfr)
- 2 Wykres słupkowy proporcjonalny do wartości na wyjściu prądowym (nie dotyczy wersji PROFINET opartej na warstwie fizycznej Ethernet-APL)
- 3 Jednostka wartości mierzonej
- 4 Blokada (symbol wyświetla się, gdy przyrząd jest zablokowany)
- 5 Bluetooth (symbol pulsuje, gdy połączenie Bluetooth jest aktywne)
- 6 Komunikacja HART (symbol jest wyświetlany, gdy aktywna jest komunikacja ) lub aktywna jest komunikacja PROFINET
- 7 Symbol charakterystyki pierwiastkowej (pojawia się, gdy sygnał wyjściowy odzwierciedla pierwiastkową charakterystykę przetwarzania sygnału pomiarowego) Nie dotyczy wersji PROFINET opartej na warstwie fizycznej Ethernet-APL
- 8 Wartość mierzona na wyjściu w %

Poniższe ilustracje są przykładowe. Wygląd wyświetlacza zależy od konfiguracji ustawień.



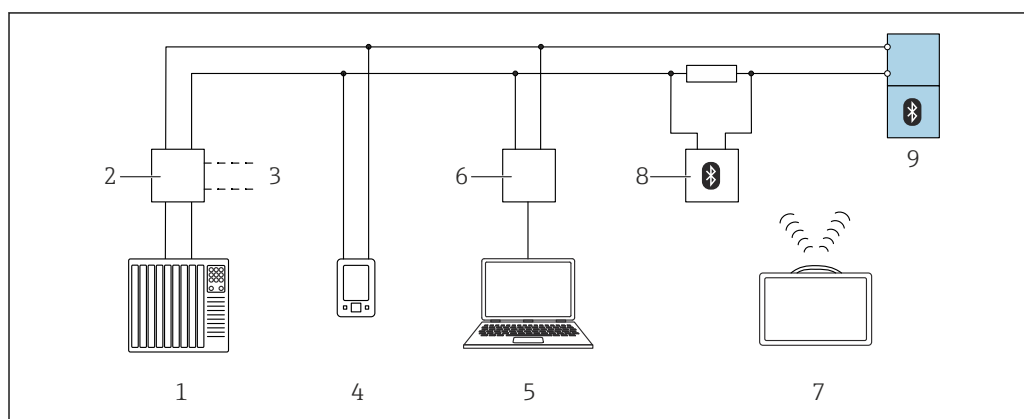
A0047141

#### 10 Wyświetlacz graficzny z optycznymi przyciskami obsługi.

- 1 Wartość mierzona (do 12 cyfr)
- 2 Jednostka wartości mierzonej
- 3 Wykres słupkowy proporcjonalny do wartości na wyjściu prądowym (nie dotyczy wersji PROFINET opartej na warstwie fizycznej Ethernet-APL)
- 4 Jednostka wykresu słupkowego
- 5 Symbol wyjścia prądowego
- 6 Symbol wyświetlanej wartości mierzonej (np. p = ciśnienie)
- 7 Optyczne przyciski obsługi
- 8 Symbole informujące o działaniu na przyciskach. Na wyświetlaczu mogą pojawić się różne symbole: kółko (bez wypełnienia) = przycisk wciśnięty na krótko; kółko (z wypełnieniem) = przycisk wciśnięty dłużej; kółko (z X) = przycisk nieaktywny ze względu na aktywne połączenie Bluetooth
- 9 Oznaczenie punktu pomiarowego (TAG)
- 10 Bluetooth (symbol pulsuje, gdy połączenie Bluetooth jest aktywne)
- 11 Komunikacja HART (symbol jest wyświetlany, gdy aktywna jest komunikacja HART) lub aktywna jest komunikacja PROFINET
- 12 Blokada (symbol wyświetla się, gdy przyrząd jest zablokowany)
- 13 Symbol charakterystyki pierwiastkowej

## Obsługa zdalna

## Poprzez interfejs HART lub Bluetooth

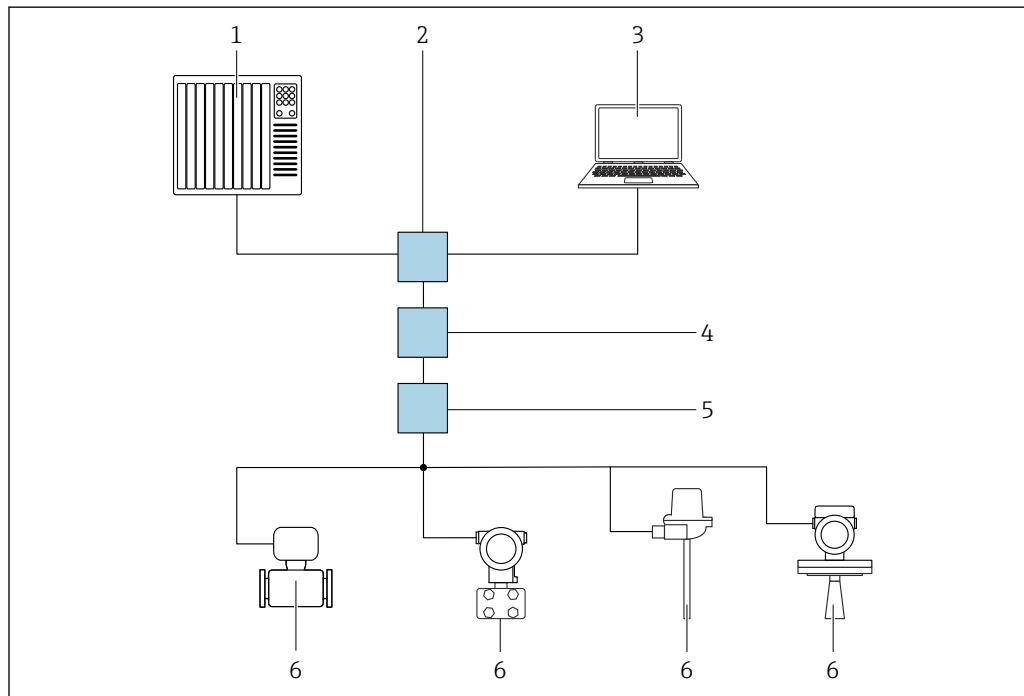


A0044334

11 Opcje obsługi zdalnej z wykorzystaniem protokołu HART

- 1 PLC (programowalny sterownik logiczny)
- 2 Zasilacz przetwornika, np. RN221N (z rezystorem komunikacyjnym)
- 3 Podłączenie modemu Commubox FXA195 i komunikatora AMS Trex™
- 4 Komunikator AMS Trex™
- 5 Komputer z zainstalowanym oprogramowaniem narzędziowym (np. DeviceCare/FieldCare, AMS Device View, SIMATIC PDM)
- 6 Modem Commubox FXA195 (USB)
- 7 Tablet Field Xpert SMT70
- 8 Modem Bluetooth z przewodem podłączeniowym (np. VIATOR)
- 9 Przetwornik

## Za pomocą sieci PROFINET z Ethernet-APL



A0046097

12 Opcje obsługi zdalnej z wykorzystaniem protokołu PROFINET z Ethernet-APL: sieć o topologii gwiazdy

- 1 System automatyki, np. Simatic S7 (Siemens)
- 2 Switch Ethernet
- 3 Komputer z przeglądarką internetową (np. Microsoft Edge) w celu dostępu do webserwera w przyrządzie lub komputer z zainstalowanym oprogramowaniem narzędziowym (np. FieldCare, DeviceCare, SIMATIC PDM), z protokołem komunikacji Profinet, wykorzystujące sterowniki iDTM
- 4 Switch zasilający APL (opcjonalnie)
- 5 Switch obiektowy APL
- 6 Urządzenie obiektowe APL

Stronę internetową można wyświetlić za pomocą komputera podłączonego do sieci. Konieczna jest znajomość adresu IP przyrządu.

Adres IP można przypisać do danego przyrządu na różne sposoby:

- Protokół DCP, ustawienie fabryczne  
System automatyki (np. Siemens S7) automatycznie przypisuje adres IP do przyrządu
- Adresowanie programowe  
Do wprowadzenia adresu IP służy odpowiedni parametr
- Mikroprzełącznik DIP serwisowy  
Przyrząd ma stały adres IP 192.168.1.212  
Adresu tego można użyć do ustanowienia połączenia sieciowego

Korzystanie z dynamicznego adresowania za pomocą protokołu DCP jest ustawieniem domyślnym przyrządu. System automatyki (np. Siemens S7) automatycznie przypisuje adres IP przyrządu.

### Za pomocą przeglądarki internetowej (dotyczy przyrządów z komunikacją PROFINET)

#### Zakres funkcji

Dzięki wbudowanej funkcji webserwera, przyrząd można obsługiwać i konfigurować za pomocą przeglądarki internetowej. Struktura menu obsługi jest identyczna jak w przypadku obsługi za pomocą przycisków. Oprócz wartości mierzonych, wyświetlane są również informacje o statusie przyrządu, które umożliwiają użytkownikowi jego sprawdzenie. Możliwe jest również zarządzanie danymi przyrządu oraz konfiguracja parametrów sieci.

### Za pomocą interfejsu serwisowego (CDI)

Adapter Commubox FXA291 umożliwia ustanowienie połączenia poprzez interfejs CDI z komputerem z zainstalowanym systemem Windows posiadającym port USB.

### Obsługa poprzez bezprzewodowe połączenie Bluetooth® (opcja)

#### Wymagania

- Przyrząd z wyświetlaczem Bluetooth
- Smartfon lub tablet z zainstalowaną aplikacją Endress+Hauser SmartBlue lub komputer z zainstalowanym oprogramowaniem DeviceCare (wersja 1.07.00 lub nowsza) lub tablet FieldXpert SMT70

Maksymalny zasięg połączenia: 25 m (82 ft). Zasięg może być inny w zależności od warunków otoczenia, takich jak mocowania, ściany lub sufity.



Przy aktywnym połączeniu Bluetooth nie można korzystać z przycisków obsługi na wyświetlaczu.

<b>Integracja z systemami automatyki</b>	<b>HART</b> Wersja 7  <b>PROFINET z Ethernet-APL</b> PROFINET Profil 4.02
<b>Obsługiwane oprogramowanie narzędziowe</b>	Smartfon lub tablet z aplikacją Endress+Hauser SmartBlue, DeviceCare, wersja 1.07.00 lub nowsza, FieldCare, DTM, AMS i PDM.  Komputer połączony z webserwerem za pomocą protokołu sieci obiektowej.
<b>HistoROM</b>	Podczas wymiany wkładki elektroniki, zapisane dane są przesyłane po ponownym podłączeniu pamięci HistoROM. Przyrząd nie może działać bez pamięci HistoROM.  Numer seryjny przyrządu jest zapisywany w HistoROM. Numer seryjny elektroniki jest zapisywany w module elektroniki.

## Certyfikaty i dopuszczenia

Aktualne certyfikaty i dopuszczenia produktu są dostępne w Konfiguratorze produktu, na stronie [www.endress.com](http://www.endress.com):

1. Wybrać produkt, korzystając z filtrów i pola wyszukiwania.
2. Otworzyć stronę internetową produktu.
3. Wybrać **Konfiguracja**.

<b>Znak CE</b>	Przyrząd opisany w niniejszej instrukcji obsługi spełnia wymagania prawne Unii Europejskiej. Endress+Hauser potwierdza wykonanie testów przyrządu z wynikiem pozytywnym poprzez umieszczenie na nim znaku CE.
----------------	---

<b>Znak zgodności RCM-Tick</b>	Dostarczony produkt lub układ pomiarowy spełnia wymagania dotyczące integralności sieci, interoperacyjności, parametrów metrologicznych, jak również przepisy bezpieczeństwa i higieny ACMA (Australian Communications and Media Authority). W szczególności spełnione są postanowienia przepisów dotyczących kompatybilności elektromagnetycznej. Produkty posiadają oznaczenie RCM-Tick na tabliczce znamionowej.
--------------------------------	---



A0029561

<b>Dopuszczenia Ex</b>	<ul style="list-style-type: none"> <li>▪ ATEX</li> <li>▪ CSA</li> <li>▪ NEPSI</li> <li>▪ UKCA</li> <li>▪ INMETRO</li> <li>▪ KC</li> <li>▪ EAC (w przygotowaniu)</li> <li>▪ JPN</li> <li>▪ Ponadto kombinacje kilku dopuszczeń</li> </ul> <p>Wszystkie informacje dotyczące zabezpieczeń w strefach zagrożonych wybuchem można znaleźć w odrębnej dokumentacji Ex, która jest także dostępna na zamówienie. Standardowo, dokumentacja Ex jest dostarczana wraz z przyrządami posiadającymi dopuszczenie do pracy w strefach zagrożonych wybuchem.</p> <p>Dodatkowe dopuszczenia w przygotowaniu.</p> <p><b>Smartfony i tablety z dopuszczeniem do stosowania w strefach zagrożonych wybuchem</b></p> <p>W przypadku pracy w strefie zagrożonej wybuchem mogą być używane wyłącznie urządzenia mobilne posiadające dopuszczenie Ex.</p>
------------------------	---

<b>Badanie odporności na korozję</b>	<p>Normy i metody badań:</p> <ul style="list-style-type: none"> <li>▪ 316L: ASTM A262 Practice E i ISO 3651-2 metoda A</li> <li>▪ Alloy C22 i Alloy C276: ASTM G28 Practice A i ISO 3651-2 metoda C</li> <li>▪ 22Cr duplex, 25Cr duplex: ASTM G48 Practice A lub ISO 17781 i ISO 3651-2 metoda C</li> </ul> <p>Wykonanie badania odporności na korozję zostało potwierdzone dla wszystkich zwilżanych i przenoszących ciśnienie części.</p> <p>Jako potwierdzenie badania należy zamówić certyfikat materiałowy 3.1.</p>
--------------------------------------	--

<b>Certyfikat EAC</b>	<p>Przyrząd spełnia obowiązujące wymagania przepisów EAC. Są one wyszczególnione w Deklaracji zgodności EAC wraz ze stosownymi normami.</p> <p>Endress+Hauser potwierdza wykonanie testów przyrządu z wynikiem pozytywnym poprzez umieszczenie na nim znaku EAC.</p>
-----------------------	--

<b>Dopuszczenia do kontaktu z wodą pitną</b>	<ul style="list-style-type: none"> <li>▪ Dopuszczenia do kontaktu z wodą pitną NSF/ANSI 61</li> <li>▪ Dopuszczenia do kontaktu z wodą pitną KTW, W 270</li> </ul>
--	---

<b>Zabezpieczenie przed przelaniem (w przygotowaniu)</b>	Przyrząd został sprawdzony zgodnie z wytycznymi dopuszczeń dla urządzeń zabezpieczających przed przelaniem (ZG-ÜS: 2012-07) i został zakwalifikowany jako zabezpieczony przed przelaniem zgodnie z pkt. 63 niemieckiej ustawy o zasobach wodnych (WHG).
<b>Bezpieczeństwo funkcjonalne SIL/Deklaracja zgodności IEC 61508 (opcjonalnie)</b>	Przyrządy z wyjściem sygnałowym 4...20 mA spełniają wymagania normy IEC 61508. Przyrządy te mogą być używane w systemach monitorowania ciśnienia i poziomu, zapewniających poziom nienaruszalności bezpieczeństwa funkcjonalnego SIL 3. Szczegółowy opis funkcji bezpieczeństwa, ustawień i parametrów bezpieczeństwa funkcjonalnego, patrz "Instrukcja dotycząca bezpieczeństwa funkcjonalnego".
<b>Dopuszczenie do stosowania w środowisku morskim</b>	<ul style="list-style-type: none"> <li>■ ABS (American Bureau of Shipping)</li> <li>■ LR (Lloyd's Register)</li> <li>■ BV (Bureau Veritas)</li> <li>■ DNV GL (Det Norske Veritas / German Lloyd)</li> </ul>
<b>Dopuszczenia radiowe</b>	Wyświetlacze z Bluetooth LE posiadają licencje radiowe zgodne z CE i FCC. Odpowiednie informacje i etykiety dotyczące certyfikatów znajdują się na wyświetlaczu.
<b>Dopuszczenie CRN</b>	Niektóre wersje przyrządów posiadają dopuszczenie CRN. Przyrządy te są wyposażone w oddzielną tabliczkę znamionową z numerem rejestracyjnym CRN OF20813.5C. Aby otrzymać przyrząd z dopuszczeniem CRN, należy zamówić przyłączy procesowe z dopuszczeniem CRN: poz. kodu zam. "Dodatkowe dopuszczenia", opcja "CRN".
<b>Świadectwa badań</b>	<p><b>Badania, certyfikaty, deklaracje</b></p> <ul style="list-style-type: none"> <li>■ Świadectwo odbioru 3.1, EN10204 (certyfikat materiałowy, metalowe części zwiłżane)</li> <li>■ NACE MR0175/ISO 15156 (metalowe części zwiłżane), deklaracja</li> <li>■ NACE MR0103/ISO 17945 (metalowe części zwiłżane), deklaracja</li> <li>■ AD 2000 (metalowe części zwiłżane), deklaracja, z wyłączeniem membrany</li> <li>■ ASME B31.3, rurociąg procesowy, deklaracja</li> <li>■ ASME B31.1, rurociąg energetyczny, deklaracja</li> <li>■ Temperatura otoczenia dla przetwornika (-50 ... +85 °C (-58 ... +185 °F)); dla czujnika: patrz specyfikacja</li> <li>■ Temperatura otoczenia dla przetwornika (-54 ... +85 °C (-65 ... +185 °F)); dla czujnika: patrz specyfikacja</li> <li>■ Próba ciśnieniowa, procedura wewnętrzna, świadectwo badań</li> <li>■ Próba szczelności helem, procedura wewnętrzna, świadectwo badań</li> <li>■ Badanie identyfikacyjne materiałów (PMI), procedura wewnętrzna (metalowe części zwiłżane), świadectwo badań</li> <li>■ Dokumentacja procesu spawania, szwy zwiłżane/pod ciśnieniem, deklaracja</li> </ul> <p>Świadectwa badań, deklaracje i certyfikaty kontroli są dostarczane elektronicznie z wykorzystaniem narzędzia Device Viewer: należy wprowadzić numer seryjny z tabliczki znamionowej (<a href="http://www.endress.com/deviceviewer">www.endress.com/deviceviewer</a>).</p> <p>Dotyczy poz. kodu zam.: "Kalibracja" i "Testy, Certyfikaty".</p> <p><b>Dokumentacja produktu w formie drukowanej</b></p> <p>Świadectwa badań, deklaracje i certyfikaty w formie drukowanej można zamówić opcjonalnie, poz. kodu zam. "Dokumentacja produktu w formie drukowanej". Dokumenty zostaną dołączone do zamówionego produktu.</p> <p><b>Kalibracja</b></p> <p>Kalibracja 5-punktowa, certyfikat</p> <p>Kalibracja 10-punktowa, certyfikat, zgodnie z ISO/IEC 17025</p> <p><b>Deklaracje producenta</b></p> <p>Duży wybór deklaracji producenta do pobrania znajduje się na stronie internetowej Endress+Hauser. Inne deklaracje producenta można zamówić za pośrednictwem biura sprzedaży Endress+Hauser.</p> <p><i>Pobieranie Deklaracji zgodności</i></p> <p><a href="http://www.pl.endress.com">www.pl.endress.com</a> → Do pobrania</p>

**Dyrektywa ciśnieniowa  
2014/68/UE (PED)****Urządzenia ciśnieniowe o dopuszczalnym ciśnieniu  $\leq$  200 bar (2 900 psi)**

Zgodnie z dyrektywą w sprawie urządzeń ciśnieniowych 2014/68/UE, urządzenia ciśnieniowe (maksymalne ciśnienie pracy PS  $\leq$  200 bar (2 900 psi)) mogą być klasyfikowane jako osprzęt ciśnieniowy. Jeśli maksymalne ciśnienie pracy jest  $\leq$  200 bar (2 900 psi) oraz objętość poddana ciśnieniu jest  $\leq$  0.1 l, to urządzenie ciśnieniowe podlega dyrektywie w sprawie urządzeń ciśnieniowych (por. Dyrektywa w sprawie urządzeń ciśnieniowych 2014/68 /UE, art. 4 pkt 3). Dyrektywa w sprawie urządzeń ciśnieniowych wymaga jedynie, aby urządzenia ciśnieniowe zostały zaprojektowane i wyprodukowane zgodnie z "uznaną praktyką inżynierską stosowaną w danym państwie członkowskim".

*Podstawa:*

- Art. 4, ust. 3 dyrektywy w sprawie urządzeń ciśnieniowych (PED) 2014/68/UE
- Dyrektywa w sprawie urządzeń ciśnieniowych 2014/68 /UE, grupa robocza Komisji "Ciśnienie", wytyczne A-05 + A-06

*Uwaga:*

Badania częściowe powinny być przeprowadzane dla aparatury ciśnieniowej wchodzącej w skład przyrządowego systemu bezpieczeństwa służącego do ochrony rurociągu lub zbiornika przed przekraczaniem dopuszczalnych limitów (osprzęt zabezpieczający zgodnie z art. 2 pkt 4 dyrektywy w sprawie urządzeń ciśnieniowych 2014/68/UE).

**Urządzenia ciśnieniowe o dopuszczalnym ciśnieniu  $>$  200 bar (2 900 psi)**

Urządzenia ciśnieniowe przeznaczone do stosowania z każdym medium procesowym o objętości pod ciśnieniem  $<$ 0.1 l oraz maks. dopuszczalnym ciśnieniu PS  $>$  200 bar (2 900 psi) muszą spełniać zasadnicze wymogi bezpieczeństwa określone w załączniku I do dyrektywy dotyczącej urządzeń ciśnieniowych 2014/68/UE. Zgodnie z art. 13 urządzenia ciśnieniowe klasyfikuje się według kategorii opisanych w załączniku II. Biorąc pod uwagę omówioną powyżej niską objętość, urządzenia ciśnieniowe można sklasyfikować jako urządzenia ciśnieniowe kategorii I. Urządzenia te muszą również posiadać znak CE.

*Podstawa:*

- Art. 13, załącznik II dyrektywy w sprawie urządzeń ciśnieniowych (PED) 2014/68/UE
- Dyrektywa w sprawie urządzeń ciśnieniowych 2014/68 / UE, grupa robocza Komisji "Ciśnienie", wytyczne A-05 + A

*Uwaga:*

Badania częściowe powinny być przeprowadzane dla aparatury ciśnieniowej wchodzącej w skład przyrządowego systemu bezpieczeństwa służącego do ochrony rurociągu lub zbiornika przed przekraczaniem dopuszczalnych limitów (osprzęt zabezpieczający zgodnie z art. 2 pkt 4 dyrektywy w sprawie urządzeń ciśnieniowych 2014/68/UE).

*Oprócz tego spełniają następujące wymagania:*

Przyrządy, PN 420  
Odpowiednie dla stabilnych gazów z grupy 1, kategoria I, moduł A

**Pomiar tlenu**

Czyszczenie do pracy z czystym tlenem, potwierdzone świadectwem (części zwilżone)

**Wykonanie nie zawierające substancji zakłócających nakładanie powłok lakierniczych (PWIS)**

Specjalne czyszczenie przetwornika, celem usunięcia substancji pogarszających zwilżalność powierzchni, np. do stosowania w lakierniach i malarniach.

**Symbol RoHS używany w Chinach**

Przyrząd został sprawdzony wzrokowo, zgodnie z SJ/T 11363-2006 (China-RoHS).

**Dyrektywa RoHS**

Układ pomiarowy spełnia wymagania związane z ograniczeniami stosowania niektórych niebezpiecznych substancji w sprzęcie elektrycznym i elektronicznym, określone w dyrektywie 2011/65/UE (RoHS 2).



**Certyfikat PROFINET z Ethernet-APL**

**Interfejs PROFINET z Ethernet-APL**

Przyrząd został zarejestrowany i uzyskał świadectwo PNO (PROFIBUS® Nutzerorganisation e.V. / Organizacja użytkowników PROFIBUS). Układ pomiarowy spełnia wszystkie wymagania następujących specyfikacji:

- Certyfikat:
  - Zgodności ze specyfikacją "Test Specification PROFINET devices"
  - Poziom bezpieczeństwa PROFINET – Klasa obciążenia sieci
- Przyrząd może również współpracować z urządzeniami posiadającymi odpowiednie dopuszczenie, pochodzącymi od innych producentów (kompatybilność)

**Dodatkowe dopuszczenia**

**Klasyfikacja uszczelnień procesowych pomiędzy systemami elektrycznymi a (łatwopalnymi lub palnymi) cieczami procesowymi zgodnie z UL 122701 (poprzednio ANSI/ISA 12.27.01)**

Przyrządy Endress+Hauser zostały zaprojektowane zgodnie z wymaganiami UL 122701 (poprzednio ANSI/ISA 12.27.01), jako urządzenia z podwójnym uszczelnieniem, co pozwala na rezygnację z montowania (i tym samym oszczędność kosztów montażu) dodatkowego uszczelnienia osłon kablowych, wymaganego przez normy ANSI/NFPA 70 (NEC) i CSA 22.1 (CEC). Przyrządy te są zgodne z zasadami dobrej praktyki instalacyjnej (Ameryka Płn.) i zapewniają bardzo bezpieczną i ekonomiczną instalację w przypadku zastosowań z niebezpiecznymi mediami pod ciśnieniem. Zostały zaklasyfikowane jako urządzenia z "pojedynczym uszczelnieniem", w następujący sposób:

CSA C/US IS, XP, NI:

420 bar (6 300 psi)

Dodatkowe informacje podano w dokumentacji montażu i sterowania konkretnego przyrządu.

**Akredytacja do świadczenia usług metrologicznych**

W przypadku opcji zamówienia "China", przyrząd jest dostarczany z chińską tabliczką znamionową zgodnie z chińskimi przepisami dotyczącymi jakości.

## Kody zamówieniowe

### Kody zamówieniowe

Szczegółowe informacje na temat dostępnych konfiguracji można uzyskać w najbliższym biurze handlowym, którego adres można znaleźć na stronie [www.addresses.endress.com](http://www.addresses.endress.com) lub w Konfiguratorze produktu na stronie [www.endress.com](http://www.endress.com):

1. Wybrać produkt, korzystając z filtrów i pola wyszukiwania.
2. Otworzyć stronę produktową.

Przycisk **Konfiguracja** otwiera Konfigurator produktu.

#### Konfigurator produktu - narzędzie do indywidualnej konfiguracji produktu

- Najaktualniejsze dane konfiguracyjne
- Zależnie od wersji przyrządu: bezpośrednie wprowadzenie informacji dotyczących punktu pomiarowego, takich jak zakres pomiarowy lub język obsługi
- Automatyczna weryfikacja kryteriów wykluczeń
- Automatyczne tworzenie kodu zamówieniowego oraz jego opisu w plikach PDF lub Excel
- Możliwość złożenia zamówienia bezpośrednio w sklepie internetowym Endress+Hauser

### Zakres dostawy

W zakres dostawy wchodzi:

- Przyrząd
- Wyposażenie opcjonalne

Dokumentacja towarzysząca:

- Skrócona instrukcja obsługi
- Świadectwo odbioru końcowego
- Dodatkowe instrukcje dotyczące bezpieczeństwa przyrządów z odpowiednimi dopuszczeniami (np. ATEX, IECEx, NEPSI itp.)
- Opcjonalnie: świadectwo kalibracji fabrycznej, świadectwa badań

 Instrukcja obsługi jest dostępna na stronie internetowej:

[www.endress.com](http://www.endress.com) → Do pobrania

### Oznaczenie punktu pomiarowego (TAG)

- Kod zamówieniowy: oznaczenie
- Opcja Z1, oznaczenie (TAG), patrz dodatkowa specyfikacja
- Miejsce identyfikatora TAG: do ustalenia w specyfikacjach dodatkowych
  - Tabliczka z oznaczeniem, stal kwasoodporna
  - Etykieta samoprzylepna
  - Dostarczona tabliczka
  - Znacznik RFID
  - Znacznik RFID + tabliczka ze stali k.o.
  - Znacznik RFID + etykieta samoprzylepna
  - Znacznik RFID + dostarczona etykieta/tabliczka
- Definicja nazwy oznaczenia: do ustalenia w dodatkowych specyfikacjach  
3 wiersze po maksymalnie 18 znaków  
Określone oznaczenie (TAG) pojawi się na wybranej etykietce lub znaczniku RFID.
- Oznaczenie w elektronicznej tabliczce znamionowej (ENP): 32 znaki

### Świadectwa badań, deklaracje i certyfikaty kontroli

Wszystkie raporty z badań, deklaracje i świadectwa kontroli są udostępniane w formie elektronicznej w oprogramowaniu *Device Viewer*:

Należy wprowadzić numer seryjny podany na tabliczce znamionowej ([www.endress.com/deviceviewer](http://www.endress.com/deviceviewer))

#### Dokumentacja produktu w formie drukowanej

Świadectwa badań, deklaracje i certyfikaty w formie drukowanej można zamówić opcjonalnie, poz. kodu zam. 570 "Serwis", wersja I7, "Dokumentacja produktu w formie drukowanej". Dokumenty te są dostarczane wraz z przyrządem.

## Pakiety aplikacji

---

### Heartbeat Technology

#### Dostępność

Dostępny we wszystkich wersjach przyrządu.

Weryfikacja Heartbeat + monitorowanie, opcjonalnie.

#### Diagnostyka Heartbeat

- Ciągła autodiagnostyka przyrządu
- Komunikaty diagnostyczne:
  - pojawiają się na wyświetlaczu lokalnym,
  - są przesyłane do systemu zarządzania aparaturą obiektową (np. FieldCare lub DeviceCare),
  - są przesyłane do systemu automatyki (np. sterownika PLC).
- Webserwer

#### Weryfikacja Heartbeat

- Monitorowanie zainstalowanego przyrządu bez przerywania procesu wraz z raportami
- Jednoznaczna ocena wyniku w punkcie pomiarowym (dobry/zły) przy zapewnieniu wysokiego pokrycia diagnostycznego, określonego w specyfikacji producenta
- Może służyć do dokumentowania wymagań normatywnych

#### Monitoring Heartbeat

- Statystyczna diagnostyka czujnika: analiza statystyczna i ocena sygnału ciśnienia w celu wykrycia anomalii procesowych (np. zablokowania rurek impulsowych)
- Diagnostyka pętli: wykrywanie podwyższonych wartości rezystancji obwodu pomiarowego lub spadku napięcia zasilania
- Okno procesowe: zdefiniowane przez użytkownika wartości graniczne ciśnienia i temperatury w celu wykrywania dynamicznych skoków ciśnienia lub wadliwych elektrycznych przewodów grzejnych lub izolacji
- W sposób ciągły dostarcza dodatkowe dane do zewnętrznego systemu monitorowania stanu w celu zasygnalizowania potrzeby wykonania konserwacji prewencyjnej lub monitorowania procesu

#### Szczegółowy opis

Patrz dokumentacja specjalna technologii Heartbeat (dokumentacja SD).

## Akcesoria

### Akcesoria używane w zależności od wersji przyrządu

#### Akcesoria mechaniczne

- Uchwyt montażowy do obudowy
- Uchwyt montażowy do zbloczy zaworowych
- Zblocza zaworowe:
  - Zblocza zaworowe można zamówić z przyrządem jako akcesoria **w dostawie** (wraz ze śrubami i uszczelkami montażowymi)
  - Zblocza zaworowe można zamówić jako akcesoria **zamontowane** (zamontowane zblocza zaworowe są dostarczane wraz z dokumentem próby szczelności).
  - Certyfikaty zamawiane z przyrządem (np. świadectwo odbioru 3.1 i certyfikat NACE) oraz testy (np. badanie identyfikacyjne materiałów (PMI) i próby ciśnieniowe) dotyczące przetwornika i zblocza zaworowego
  - W trakcie eksploatacji zaworów może być konieczne dokręcenie dławika
- Adapter do kołnierzy owalnych
- Adapter kalibracyjny 5/16"-24 UNF, wkręcany do zaworów odpowietrzających
- Osłony pogodowe



Dane techniczne (np. materiały, wymiary lub kody zamówieniowe) znajdują się w dodatkowym dokumencie SD01553P.

#### Złącza wtykowe

- Złącze wtykowe M12 90 stopni, przewód IP67 5 m, nakrętka łącząca, Cu Sn/Ni
- Złącze wtykowe M12, nakrętka łącząca IP67, Cu Sn/Ni
- Złącze wtykowe M12, 90 stopni, nakrętka łącząca IP67, Cu Sn/Ni



Klasy ochrony IP są zachowane tylko w przypadku użycia zaślepki lub podłączenia przewodu.

#### Akcesoria do spawania



Szczegółowe informacje, patrz TI00426F/00/PL "Adaptory do spawania, adaptory procesowe i kołnierze".

### Device Viewer

Wszystkie części zamienne przyrządu wraz z kodem zamówieniowym są wyszczególnione w narzędziu *Device Viewer* ([www.endress.com/deviceviewer](http://www.endress.com/deviceviewer)).

## Dokumentacja



Wykaz i zakres dostępnej dokumentacji technicznej, patrz:

- *Device Viewer* ([www.endress.com/deviceviewer](http://www.endress.com/deviceviewer)): należy wprowadzić numer seryjny podany na tabliczce znamionowej,
- Aplikacja *Endress+Hauser Operations*: należy wprowadzić numer seryjny podany na tabliczce znamionowej lub zeskanować kod kreskowy QR z tabliczki znamionowej.

### Dokumentacja standardowa

- Karta katalogowa: pomoc przy projektowaniu punktu pomiarowego  
Dokument ten zawiera wszystkie dane techniczne przyrządu oraz przegląd akcesoriów i innych produktów, które można zamówić dla danego przyrządu.
- Skrócona instrukcja obsługi: umożliwia szybki dostęp do głównej wartości mierzonej  
Skrócona instrukcja obsługi zawiera wszystkie najważniejsze informacje od odbioru dostawy do pierwszego uruchomienia
- Instrukcja obsługi: podręczny poradnik  
Instrukcja obsługi zawiera wszelkie informacje, które są niezbędne na różnych etapach eksploatacji przyrządu: od identyfikacji produktu, odbioru dostawy i składowania, przez montaż, podłączenie, obsługę i uruchomienie, aż po wyszukiwanie i usuwanie usterek, konserwację i utylizację.

### Dokumentacja uzupełniająca

W zależności od zamówionej wersji dostarczana jest dodatkowa dokumentacja: należy zawsze ściśle przestrzegać wskazówek podanych w dokumentacji uzupełniającej. Dokumentacja uzupełniająca stanowi integralną część dokumentacji przyrządu.

### Broszury



Dokument FA00004P

Inteligentne przyrządy do pomiaru ciśnienia procesowego, różnicy ciśnień, poziomu i przepływu

### Dokumentacja specjalna



Dokument SD01553P

Akcesoria mechaniczne do przyrządów do pomiarów ciśnienia

Dokumentacja zawiera przegląd dostępnych zblozcy zaworowych, adapterów do kołnierzy owalnych, zaworów manometrycznych, zaworów odcinających, rurek syfonowych, zbiorników kondensatu, zestawów do skracania przewodów, adapterów testowych, pierścieni do płukania, zaworów "Block&Bleed" oraz osłon ochronnych.

## Zastrzeżone znaki towarowe

### HART®

Zastrzeżony znak towarowy FieldComm Group, Austin, Texas, USA

### PROFINET®

jest zastrzeżonym znakiem towarowym PROFIBUS User Organization, Karlsruhe, Niemcy

### Bluetooth®

Znak słowny i logo Bluetooth® to zastrzeżone znaki towarowe Bluetooth SIG, Inc. Każdy przypadek użycia tego znaku przez Endress+Hauser podlega licencji. Pozostałe znaki towarowe i nazwy handlowe należą do ich prawnych właścicieli.

---

---



71609876

[www.addresses.endress.com](http://www.addresses.endress.com)

---