

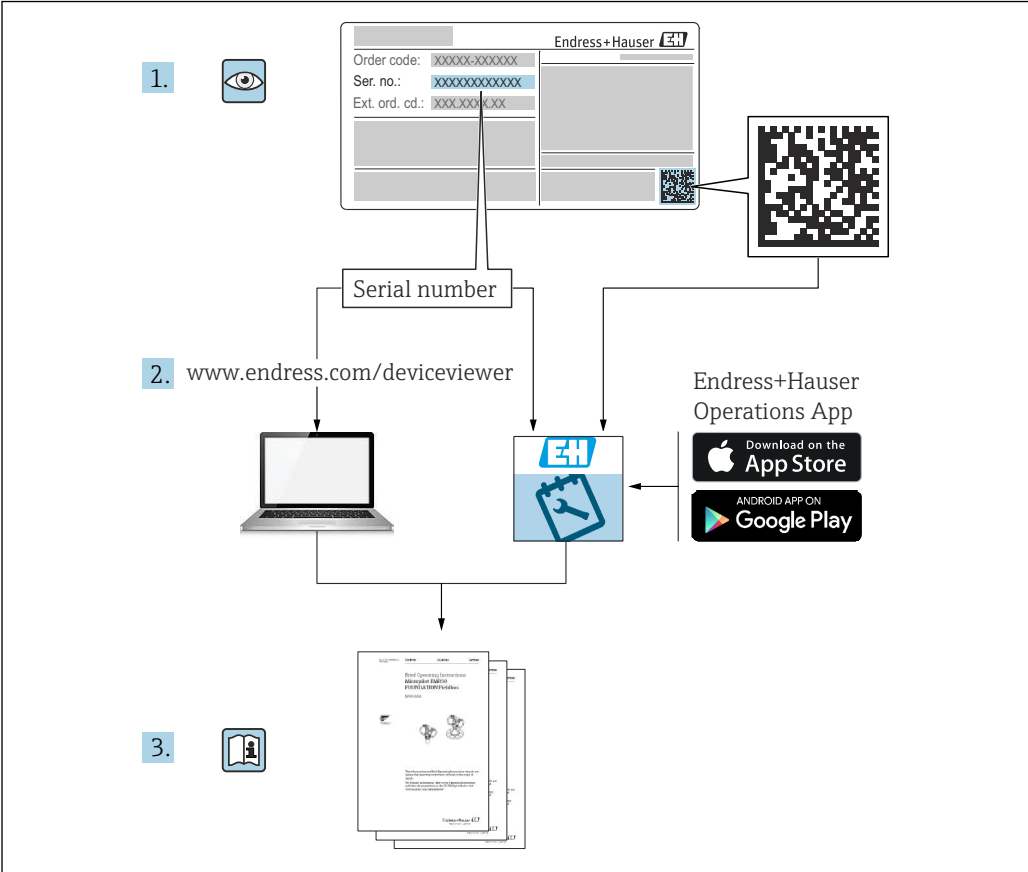
Manuel de mise en service

Liquiphant FTL63

Vibronique

Détecteur de niveau pour les liquides, spécialement
destiné à l'industrie agroalimentaire et aux sciences de la
vie





A0023555

Sommaire

1	Informations relatives au document	5	6	Raccordement électrique	17
1.1	But du présent document	5	6.1	Outil nécessaire	17
1.2	Symboles	5	6.2	Exigences de raccordement	18
1.2.1	Symboles d'avertissement	5	6.2.1	Couvercle avec vis de fixation	18
1.2.2	Symboles électriques	5	6.2.2	Raccordement de la terre de protection (PE)	18
1.2.3	Symboles d'outils	5	6.3	Raccordement de l'appareil	18
1.2.4	Symboles spécifiques à la communication	5	6.3.1	2 fils AC (électronique FEL61)	19
1.2.5	Symboles pour certains types d'information	5	6.3.2	3 fils DC-PNP (électronique FEL62) ..	21
1.2.6	Symboles utilisés dans les graphiques	6	6.3.3	Connexion de courant universelle avec sortie relais (électronique FEL64)	24
1.2.7	Marques déposées	6	6.3.4	Connexion DC, sortie relais (électronique FEL64 DC)	26
2	Consignes de sécurité de base	6	6.3.5	Sortie PFM (électronique FEL67)	28
2.1	Exigences imposées au personnel	6	6.3.6	NAMUR 2 fils > 2,2 mA/ < 1,0 mA (électronique FEL68)	30
2.2	Utilisation conforme	6	6.3.7	Module LED VU120 (en option)	32
2.2.1	Utilisation incorrecte	7	6.3.8	Module Bluetooth VU121 (en option)	34
2.3	Sécurité du travail	7	6.3.9	Raccordement du câble	35
2.4	Sécurité de fonctionnement	7	6.4	Contrôle du raccordement	36
2.5	Sécurité du produit	7	7	Options de configuration	37
2.6	Sécurité fonctionnelle SIL (en option)	8	7.1	Aperçu des options de configuration	37
2.7	Sécurité informatique	8	7.1.1	Concept de configuration	37
3	Description du produit	8	7.1.2	Éléments de l'électronique	37
3.1	Construction du produit	8	7.1.3	Diagnostic et vérification Heartbeat avec la technologie sans fil Bluetooth®	37
4	Réception des marchandises et identification du produit	9	7.1.4	Module LED VU120 (en option)	38
4.1	Réception des marchandises	9	8	Mise en service	38
4.2	Identification du produit	9	8.1	Contrôle de fonctionnement	38
4.2.1	Plaque signalétique	9	8.2	Test de fonctionnement à l'aide du bouton sur l'électronique	38
4.2.2	Électronique	9	8.2.1	Comportement de commutation et signalisation FEL61	39
4.2.3	Adresse du fabricant	9	8.2.2	Comportement de commutation et signalisation FEL62	40
4.3	Stockage et transport	10	8.2.3	Comportement de commutation et signalisation FEL64, FEL64DC	40
4.3.1	Conditions de stockage	10	8.2.4	Comportement de commutation et signalisation FEL67	40
5	Montage	10	8.2.5	Comportement de commutation et signalisation FEL68	42
5.1	Conditions de montage	11	8.3	Test de fonctionnement du commutateur électronique avec un aimant de test	42
5.1.1	Tenir compte du point de commutation	11	8.4	Mise sous tension de l'appareil	43
5.1.2	Tenir compte de la viscosité	11	8.5	Établissement d'une connexion via l'app SmartBlue	43
5.1.3	Éviter les dépôts	12	8.5.1	Exigences	43
5.1.4	Tenir compte de l'espace libre	13	8.5.2	Préparation	43
5.1.5	Supporter l'appareil	13			
5.1.6	Manchons à souder avec orifice de fuite	14			
5.2	Montage de l'appareil	14			
5.2.1	Outil nécessaire	14			
5.2.2	Montage	14			
5.3	Contrôle du montage	17			

8.5.3	Établissement d'une connexion via l'app SmartBlue	43		
9	Configuration	45		
9.1	Menu de diagnostic	45		
9.1.1	Menu "Diagnostic"	45		
9.1.2	Menu "Application"	45		
9.1.3	Menu "Système"	46		
9.2	Heartbeat Verification	47		
9.3	Test de fonctionnement périodique pour appareils SIL/WHG	47		
10	Diagnostic et suppression des défauts	48		
10.1	Informations de diagnostic via les LED	48		
10.1.1	LED sur l'électronique	48		
10.1.2	SmartBlue	48		
10.2	Historique du firmware	49		
11	Maintenance	49		
11.1	Opérations de maintenance	49		
11.1.1	Nettoyage	49		
12	Réparation	50		
12.1	Généralités	50		
12.1.1	Concept de réparation	50		
12.1.2	Réparation d'appareils à agrément Ex	50		
12.2	Pièces de rechange	50		
12.3	Retour de matériel	50		
12.4	Mise au rebut	51		
12.5	Mise au rebut des piles	51		
13	Accessoires	51		
13.1	Module LED VU120 (en option)	51		
13.2	Module Bluetooth VU121 (en option)	52		
13.3	Capot de protection pour boîtier à double compartiment en aluminium	52		
13.4	Capot de protection pour boîtier à simple compartiment en aluminium	53		
13.5	Adaptateur à souder	53		
13.6	Aimant de test	53		
13.7	Connecteur femelle M12	54		
14	Caractéristiques techniques	55		
14.1	Entrée	55		
14.1.1	Grandeur mesurée	55		
14.1.2	Gamme de mesure	55		
14.2	Sortie	55		
14.2.1	Variante de sortie et d'entrée	55		
14.2.2	Signal de sortie	56		
14.2.3	Données de raccordement Ex	56		
14.3	Environnement	56		
14.3.1	Gamme de température ambiante ...	56		
14.3.2	Température de stockage	58		
14.3.3	Humidité	58		
14.3.4	Altitude de service	58		
14.3.5	Classe climatique	58		
14.3.6	Indice de protection	58		
14.3.7	Résistance aux vibrations	58		
14.3.8	Résistance aux chocs	58		
14.3.9	Charge mécanique	59		
14.3.10	Degré de pollution	59		
14.3.11	Compatibilité électromagnétique (CEM)	59		
14.4	Process	59		
14.4.1	Gamme de température de process ..	59		
14.4.2	Choc thermique	59		
14.4.3	Gamme de pression de process	59		
14.4.4	Gamme de pression de process des capteurs	60		
14.4.5	Limite de surpression	60		
14.4.6	Masse volumique	60		
14.4.7	Viscosité	60		
14.4.8	Résistance aux dépressions	60		
14.4.9	Concentration en MES	61		
14.5	Caractéristiques techniques supplémentaires ..	61		
	Index	62		

1 Informations relatives au document

1.1 But du présent document

Le présent manuel de mise en service contient toutes les informations nécessaires aux différentes phases du cycle de vie de l'appareil : de l'identification du produit, de la réception et du stockage, au montage, au raccordement, à la configuration et à la mise en service, en passant par la suppression des défauts, la maintenance et la mise au rebut.

1.2 Symboles

1.2.1 Symboles d'avertissement

DANGER

Cette remarque attire l'attention sur une situation dangereuse entraînant la mort ou des blessures corporelles graves, si elle n'est pas évitée.

AVERTISSEMENT

Cette remarque attire l'attention sur une situation dangereuse pouvant entraîner des blessures corporelles graves voire mortelles, si elle n'est pas évitée.

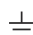
ATTENTION

Cette remarque attire l'attention sur une situation dangereuse pouvant entraîner des blessures corporelles de gravité légère ou moyenne, si elle n'est pas évitée.


AVIS

Cette remarque contient des informations relatives à des procédures et éléments complémentaires, qui n'entraînent pas de blessures corporelles.

1.2.2 Symboles électriques

 Prise de terre

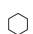
Bride reliée à la terre via un système de mise à la terre.


 Terre de protection (PE)

Bornes de terre devant être mises à la terre avant de réaliser d'autres raccordements. Les bornes de terre se trouvent à l'intérieur et à l'extérieur de l'appareil.

1.2.3 Symboles d'outils

 Tournevis plat

 Clé à six pans

 Clé à fourche

1.2.4 Symboles spécifiques à la communication

 Bluetooth

Transmission de données sans fil entre les appareils sur une courte distance.

1.2.5 Symboles pour certains types d'information


 Autorisé

Procédures, process ou actions autorisés.

 Interdit

Procédures, process ou actions interdits.

 Conseil
Indique des informations complémentaires

 Renvoi à la documentation


 Renvoi à une autre section


 1., 2., 3. Série d'étapes

1.2.6 Symboles utilisés dans les graphiques

A, B, C ... Vue

1, 2, 3 ... Numéros de position

 Zone explosible

 Zone sûre (zone non explosible)

1.2.7 Marques déposées

Bluetooth®

La marque et les logos *Bluetooth*® sont la propriété de Bluetooth SIG, Inc. et toute utilisation de ces marques par Endress+Hauser fait l'objet d'une licence. Les autres marques déposées et marques commerciales appartiennent à leurs propriétaires respectifs.

Apple®

Apple, le logo Apple, iPhone et iPod touch sont des marques déposées par Apple Inc., enregistrées aux États-Unis et dans d'autres pays. App Store est une marque de service d'Apple Inc.

Android®

Android, Google Play et le logo Google Play sont des marques déposées par Google Inc.



2 Consignes de sécurité de base

2.1 Exigences imposées au personnel

Le personnel doit satisfaire aux exigences suivantes pour exécuter les tâches nécessaires, p. ex. la mise en service et la maintenance :

- ▶ Personnel qualifié et formé : dispose d'une qualification qui correspond à la fonction et à la tâche concernées
- ▶ Être habilité par le propriétaire / l'exploitant de l'installation
- ▶ Être familiarisé avec les réglementations nationales
- ▶ Doit avoir lu et compris les instructions du manuel et de la documentation complémentaire
- ▶ Suivre les instructions et respecter les conditions

2.2 Utilisation conforme

- L'appareil ne doit être utilisé que pour les liquides
- Une utilisation inappropriée peut présenter des risques
- S'assurer que l'appareil de mesure est exempt de défauts pendant son fonctionnement
- N'utiliser l'appareil que pour des produits pour lesquels les matériaux en contact avec le produit présentent un niveau de résistance adéquat
- Ne pas dépasser par excès ou par défaut les valeurs limites pertinentes pour l'appareil
 -  Pour plus d'informations, voir la section "Caractéristiques techniques"
 -  Voir la documentation technique

2.2.1 Utilisation incorrecte

Le fabricant décline toute responsabilité quant aux dommages résultant d'une utilisation non réglementaire ou non conforme à l'emploi prévu.

Risques résiduels

En raison du transfert de chaleur du process, la température du boîtier de l'électronique et des sous-ensembles qu'il contient peut s'élever à 80 °C (176 °F) pendant le fonctionnement.

Risque de brûlure en cas de contact avec les surfaces !

- ▶ Si nécessaire, assurer une protection contre le contact pour éviter les brûlures.

Pour les exigences relatives à la sécurité fonctionnelle selon IEC 61508, la documentation SIL correspondante doit être respectée.

2.3 Sécurité du travail

Lors des travaux sur et avec l'appareil :

- ▶ Porter un équipement de protection individuelle conforme aux prescriptions nationales.

2.4 Sécurité de fonctionnement

Risque de blessure !

- ▶ Ne faire fonctionner l'appareil que s'il est en bon état technique, exempt d'erreurs et de défauts.
- ▶ L'exploitant est responsable de garantir le fonctionnement sans défaut de l'appareil.

Transformations de l'appareil

Les modifications non autorisées de l'appareil ne sont pas permises et peuvent entraîner des dangers imprévisibles.

- ▶ Si, malgré cela, des modifications sont nécessaires, consulter Endress+Hauser.

Réparation

Pour garantir la sécurité et la fiabilité opérationnelles continues :

- ▶ N'effectuer les travaux de réparation sur l'appareil que si cela est expressément autorisé.
- ▶ Respecter les prescriptions nationales relatives à la réparation d'un appareil électrique.
- ▶ Utiliser exclusivement des pièces de rechange et des accessoires d'origine Endress+Hauser.

Zone explosible

Pour éliminer tout danger pour les personnes ou l'installation lorsque l'appareil est utilisé dans une zone explosible (p. ex. protection antidéflagrante) :

- ▶ Vérifier sur la plaque signalétique si l'appareil commandé peut être utilisé pour l'usage prévu dans la zone explosible.
- ▶ Respecter les spécifications de la documentation complémentaire séparée, qui fait partie intégrante de ce manuel.

2.5 Sécurité du produit

Le présent appareil a été construit et testé d'après l'état actuel de la technique et les bonnes pratiques d'ingénierie, et a quitté nos locaux en parfait état.

Il répond aux normes générales de sécurité et aux exigences légales. Il est également conforme aux directives UE énumérées dans la déclaration UE de conformité spécifique à l'appareil. Endress+Hauser le confirme en apposant la marque CE sur l'appareil.

2.6 Sécurité fonctionnelle SIL (en option)

Le manuel de sécurité fonctionnelle doit être strictement respecté pour les appareils qui sont utilisés dans des applications de sécurité fonctionnelle.

2.7 Sécurité informatique

Une garantie de notre part n'est accordée qu'à la condition que l'appareil soit installé et utilisé conformément au manuel de mise en service. L'appareil est doté de mécanismes de sécurité intégrés pour empêcher les utilisateurs de modifier les réglages par inadvertance.

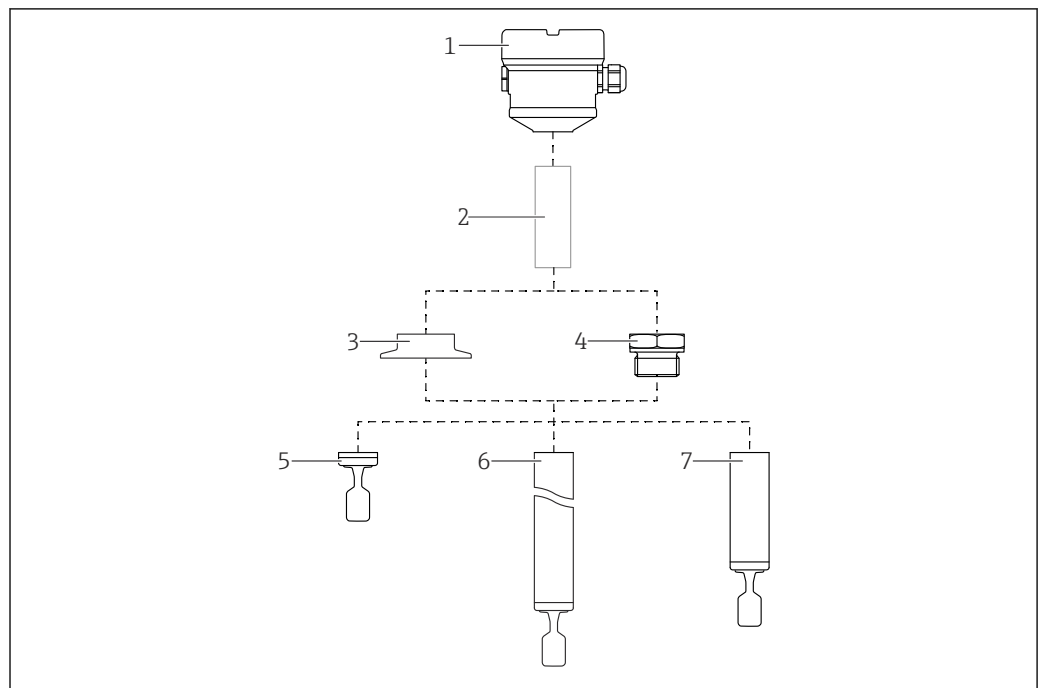
Fournir une protection supplémentaire pour l'appareil et le transfert de données de/vers l'appareil

- ▶ Les mesures de sécurité informatique définies dans la politique de sécurité du propriétaire ou de l'exploitant de l'installation doivent être mises en œuvre par les propriétaires ou les exploitants eux-mêmes.

3 Description du produit

Détecteur de niveau pour tous les liquides, pour la détection de minimum ou de maximum dans des réservoirs, cuves et conduites.

3.1 Construction du produit



A0052411

1 Construction du produit

- 1 Boîtier avec électronique et couvercle ; module Bluetooth ou module LED en option
- 2 Réducteur thermique, traversée étanche à la pression (seconde ligne de protection), en option
- 3 Raccord process, p. ex. Clamp/Tri-Clamp
- 4 Raccord process, p. ex. raccord fileté
- 5 Sonde compacte avec fourche vibrante
- 6 Sonde avec tube prolongateur et fourche vibrante
- 7 Sonde à tube court avec fourche vibrante

4 Réception des marchandises et identification du produit

4.1 Réception des marchandises

Vérifier les points suivants pendant la réception des marchandises :

- Les références de commande figurant sur le bon de livraison et l'autocollant du produit sont-elles identiques ?
- Les marchandises sont-elles intactes ?
- Les données de la plaque signalétique correspondent-elles aux informations de commande figurant sur le bon de livraison ?
- Si nécessaire (voir la plaque signalétique) : des Conseils de sécurité p. ex. XA, sont-ils fournis ?

 Si l'une de ces conditions n'est pas remplie, contacter le fabricant.

4.2 Identification du produit

L'appareil peut être identifié de la manière suivante :

- Spécifications de la plaque signalétique
- Référence de commande étendue (Extended order code) avec énumération des caractéristiques de l'appareil sur le bordereau de livraison
- Entrer le numéro de série des plaques signalétiques dans *W@MDevice Viewer* www.endress.com/deviceviewer. Toutes les informations sur l'appareil de mesure sont affichées ainsi qu'un aperçu de l'étendue de la documentation technique fournie.
- Entrer le numéro de série figurant sur la plaque signalétique dans *l'Endress+Hauser Operations App* ou scanner le *code matriciel 2D* figurant sur la plaque signalétique à l'aide de *l'Endress+Hauser Operations App*

4.2.1 Plaque signalétique

Les informations requises par la loi et pertinentes pour l'appareil sont indiquées sur la plaque signalétique, p. ex :

- Identification du fabricant
- Référence, référence de commande étendue, numéro de série
- Caractéristiques techniques, indice de protection
- Version de firmware, version de hardware
- Informations relative à l'agrément, référence aux Conseils de sécurité (XA)
- Code DataMatrix (informations sur l'appareil)

4.2.2 Électronique

 Identifier l'électronique via la référence de commande figurant sur la plaque signalétique.

4.2.3 Adresse du fabricant

Endress+Hauser SE+Co. KG
Hauptstraße 1
79689 Maulburg, Allemagne

Lieu de fabrication : voir plaque signalétique.

4.3 Stockage et transport

4.3.1 Conditions de stockage

Utiliser l'emballage d'origine.

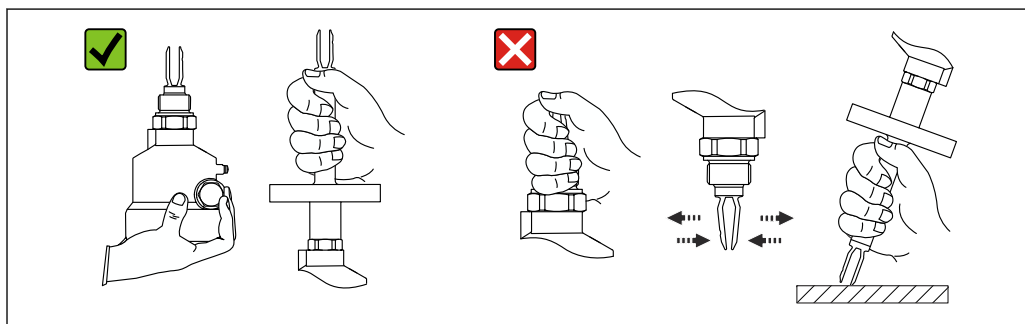
Température de stockage

-40 ... +80 °C (-40 ... +176 °F)

En option : -50 °C (-58 °F), -60 °C (-76 °F)

Transport de l'appareil

- Transporter l'appareil au point de mesure dans son emballage d'origine
- Tenir l'appareil par le boîtier, le réducteur thermique, le raccord process ou le tube prolongateur
- Ne pas déformer, ni raccourcir ou rallonger la fourche vibrante



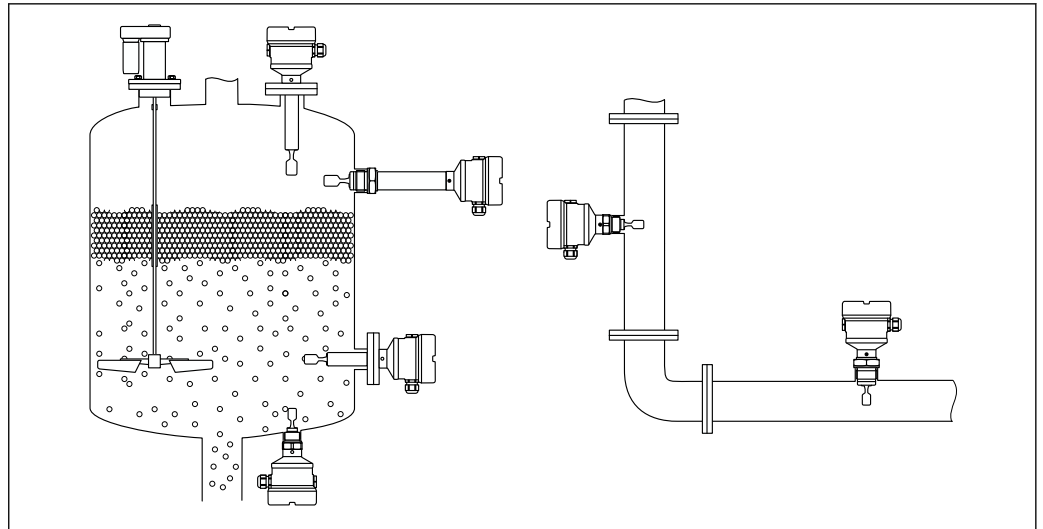
A0034846

2 Manipulation de l'appareil pendant le transport

5 Montage

Instructions de montage

- Position de montage quelconque pour la version compacte ou la version avec une longueur de tube jusqu'à env. 500 mm (19,7 in)
- Position de montage verticale par le haut pour les appareils avec tube long
- Distance minimale entre la fourche vibrante et la paroi de cuve ou la paroi de conduite : 10 mm (0,39 in)



A0037879

3 Exemples de montage pour une cuve, un réservoir ou une conduite

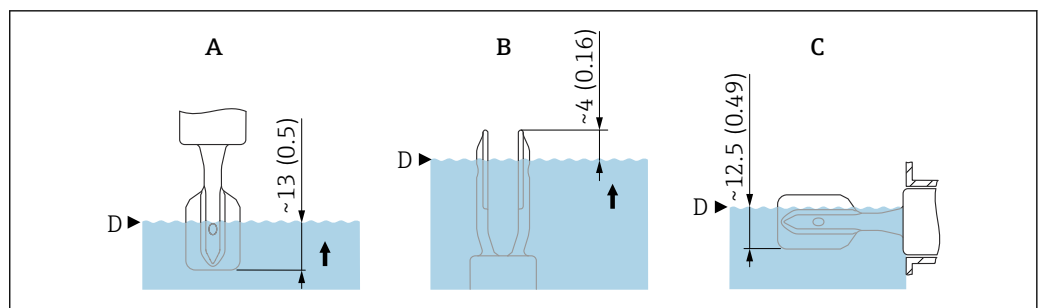
5.1 Conditions de montage

5.1.1 Tenir compte du point de commutation

Points de commutation typiques, selon la position de montage du détecteur de niveau.

Eau +23 °C (+73 °F)

i Distance minimale entre la fourche vibrante et la paroi de cuve ou la paroi de conduite : 10 mm (0,39 in)



A0037915

4 Points de commutation typiques. Unité de mesure mm (in)

- A Montage par le dessus
- B Montage par le dessous
- C Montage latéral
- D Point de commutation

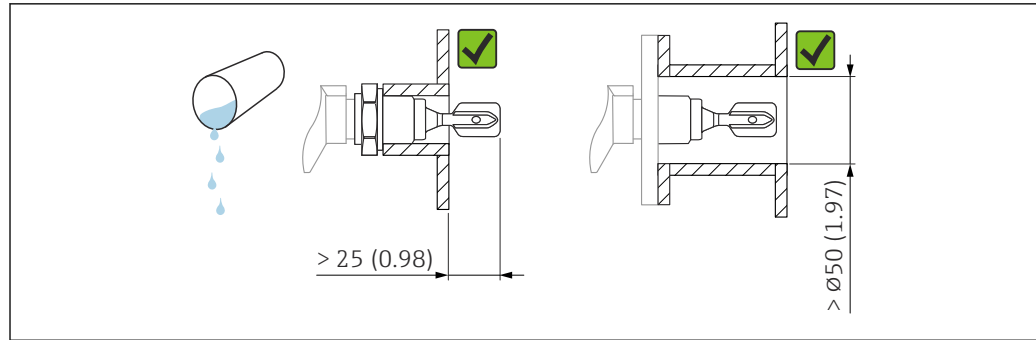
5.1.2 Tenir compte de la viscosité

- i** Valeurs de viscosité
- Faible viscosité : < 2 000 mPa·s
 - Forte viscosité : > 2 000 ... 10 000 mPa·s

Faible viscosité

i Faible viscosité, p. ex. eau : < 2 000 mPa·s

La fourche vibrante peut être positionnée à l'intérieur du piquage de montage.



A0033297

5 Exemple de montage pour les liquides de faible viscosité. Unité de mesure mm (in)

Forte viscosité

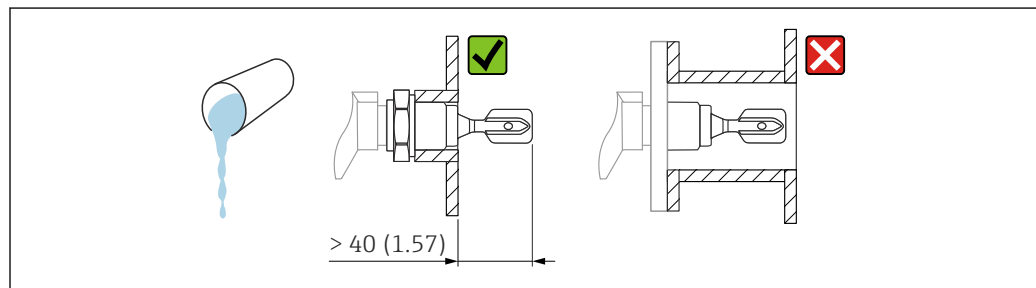
AVIS

Les liquides fortement visqueux peuvent générer des retards de commutation.

- ▶ S'assurer que le liquide peut s'écouler facilement de la fourche vibrante.
- ▶ Ébavurer la surface du piquage.

i Forte viscosité, p. ex. huiles visqueuses : $\leq 10\,000$ mPa·s

La fourche vibrante doit être située en dehors du piquage de montage !

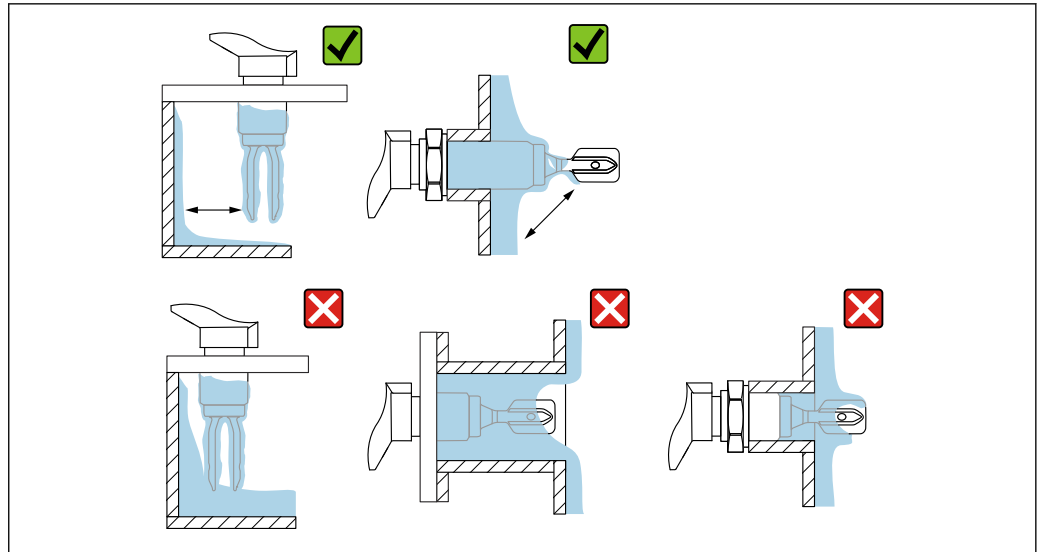


A0037348

6 Exemple de montage pour un liquide fortement visqueux. Unité de mesure mm (in)

5.1.3 Éviter les dépôts

- Utiliser des piquages de montage courts pour garantir que la fourche vibrante se projette librement dans la cuve
- Laisser une distance suffisante entre le dépôt attendu sur la paroi de la cuve et la fourche vibrante

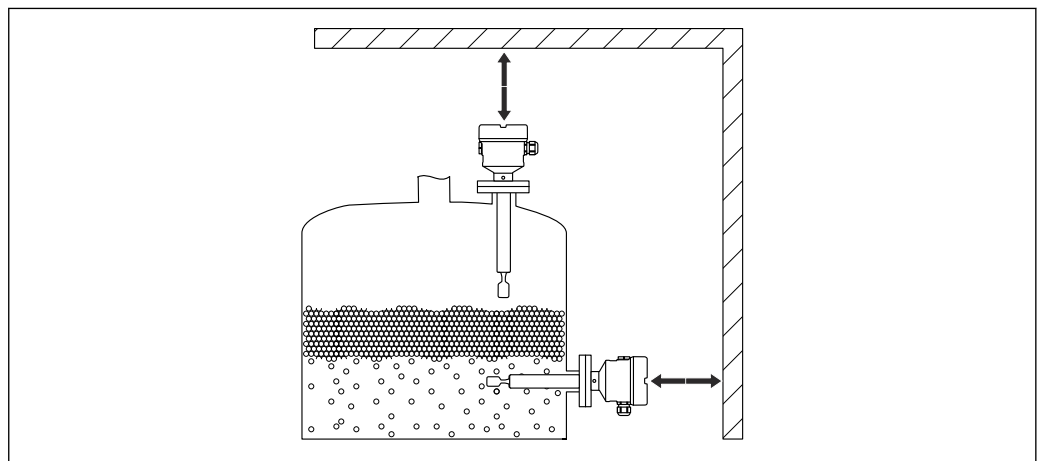


A0033239

7 Exemples de montage pour un produit de process hautement visqueux

5.1.4 Tenir compte de l'espace libre

Laisser suffisamment d'espace à l'extérieur de la cuve pour le montage, le raccordement et les réglages concernant l'électronique.

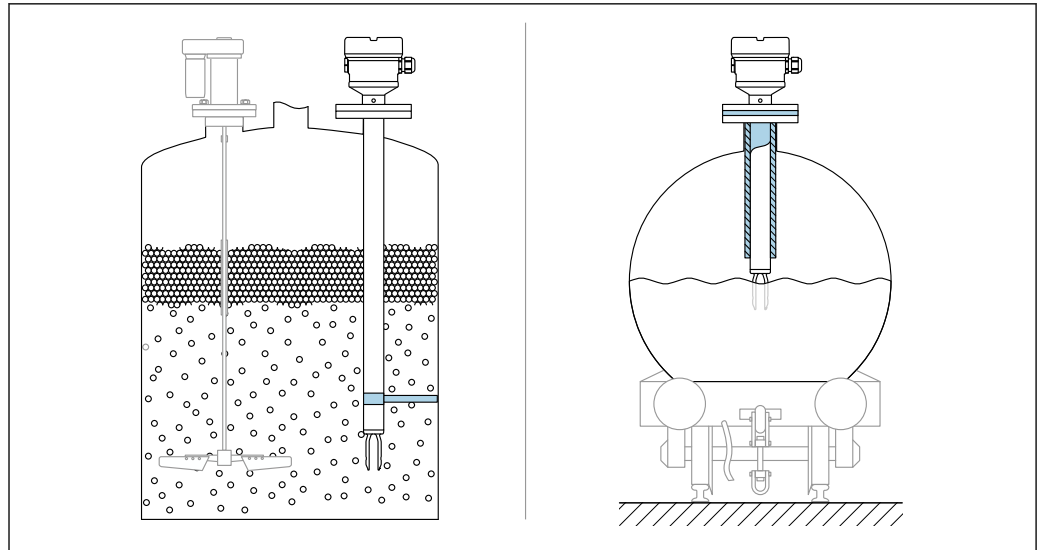


A0033236

8 Tenir compte de l'espace libre

5.1.5 Supporter l'appareil

Supporter l'appareil en cas de charge dynamique très élevée. Capacité de charge latérale maximale des tubes prolongateurs et des capteurs : 75 Nm (55 lbf ft).

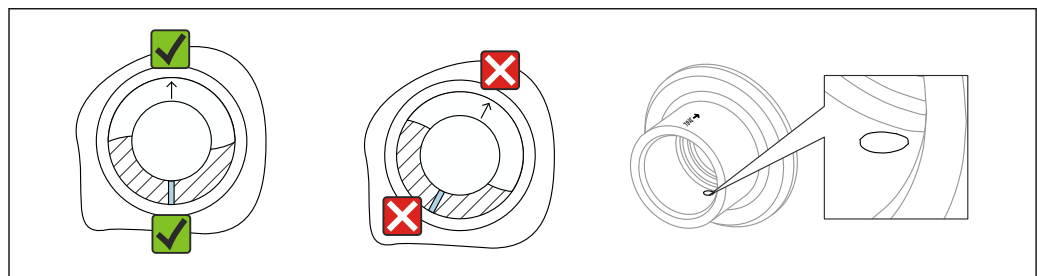


A0031874

9 Exemples de support en cas de charge dynamique

5.1.6 Manchons à souder avec orifice de fuite

Souder le manchon à souder de manière à ce que l'orifice de fuite soit dirigée vers le bas. Ceci permet de détecter rapidement toute fuite éventuelle.



A0039230

10 Manchons à souder avec orifice de fuite

5.2 Montage de l'appareil

5.2.1 Outil nécessaire

- Clé à fourche pour le montage du capteur
- Clé à six pans pour la vis de blocage du boîtier

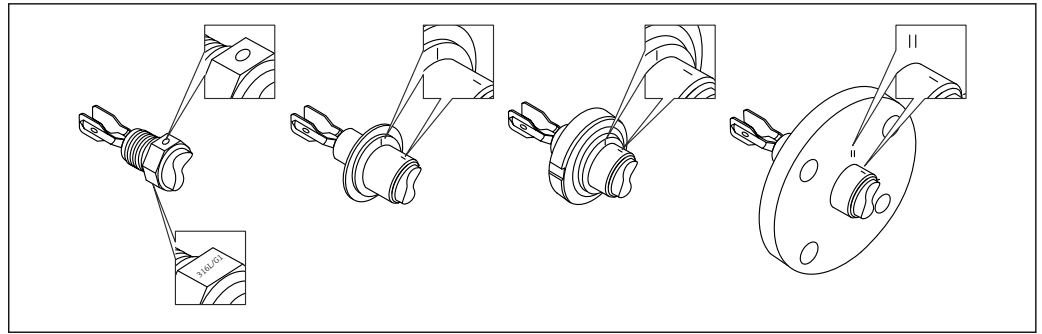
5.2.2 Montage

Alignement de la fourche vibrante à l'aide du marquage

La fourche vibrante peut être alignée à l'aide du marquage de manière à ce que le produit s'écoule facilement et que les dépôts soient évités.

Les marquages sont réalisés sur le raccord process au moyen de :

Spécification du matériau, désignation du filetage, cercle, ligne ou ligne double

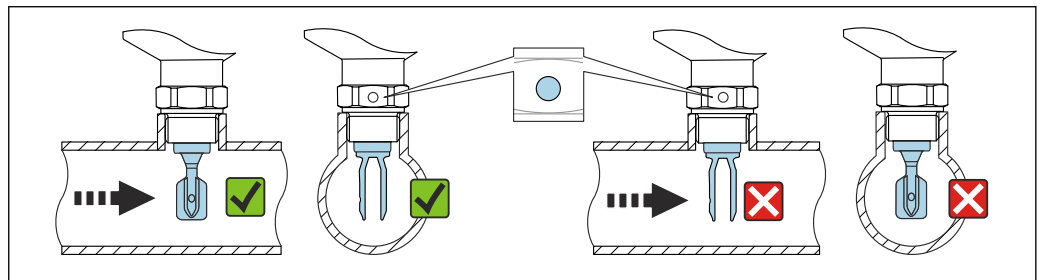


A0039125

11 Position de la fourche vibrante lorsqu'elle est montée horizontalement dans la cuve à l'aide du marquage

Montage de l'appareil dans la conduite

- Vitesse d'écoulement jusqu'à 5 m/s avec une viscosité de 1 mPa·s et une masse volumique de 1 g/cm³ (62,4 lb/ft³) (SGU).
Vérifier le bon fonctionnement en cas de conditions différentes du produit de process.
- L'écoulement ne sera pas entravé de manière significative si la fourche vibrante est correctement alignée et si le repère est orienté dans la direction de l'écoulement.
- Le marquage est visible lors du montage.

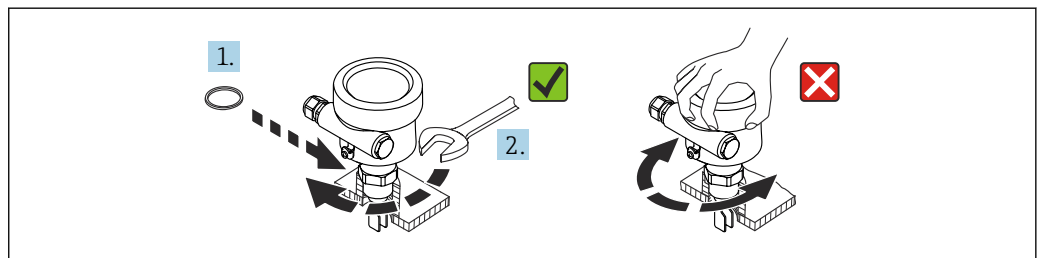


A0034851

12 Montage dans des conduites (tenir compte de la position de la fourche et du marquage)

Vissage de l'appareil

- Tourner uniquement par le boulon hexagonal, 15 ... 30 Nm (11 ... 22 lbf ft)
- Ne pas tourner au niveau du boîtier !



A0034852

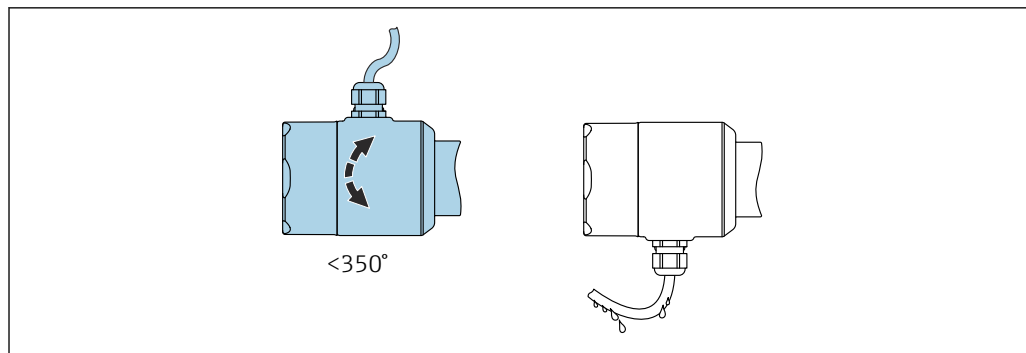
13 Vissage de l'appareil

Alignement de l'entrée de câble

Tous les boîtiers peuvent être orientés.

Boîtier sans vis de blocage

Le boîtier de l'appareil peut être tourné jusqu'à 350°.



A0052359

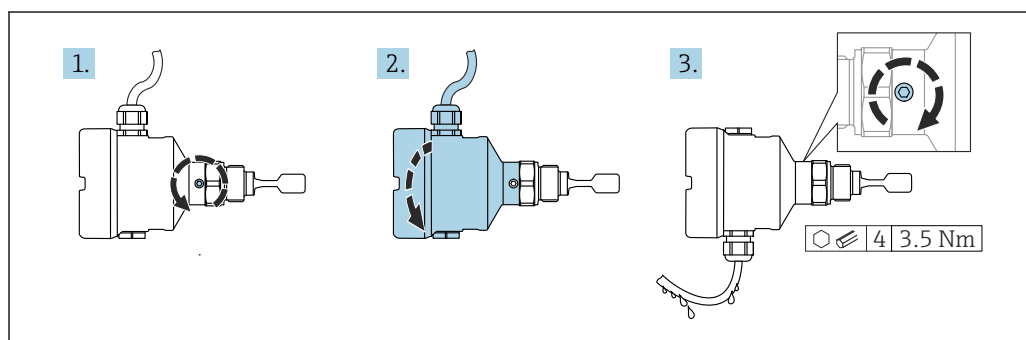
14 Boîtier sans vis de blocage avec boucle de drainage

Boîtier avec vis de blocage



Boîtiers avec vis de verrouillage :

- Le boîtier peut être tourné et le câble orienté en tournant la vis de blocage.
- La vis de blocage n'est pas serrée à la livraison de l'appareil.



A0037347

15 Boîtier avec vis de blocage externe et boucle de drainage

1. Desserrer la vis de blocage externe (1,5 tour max.).
2. Tourner le boîtier, positionner l'entrée de câble.
 - ↳ Éviter l'humidité dans le boîtier, prévoir une boucle pour permettre l'évacuation de l'humidité.
3. Serrer la vis de blocage externe.

AVIS

Le boîtier ne peut pas être dévissé complètement.

- ▶ Desserrer la vis de blocage externe de 1,5 tour max. Si la vis est trop ou complètement dévissée (au-delà du point d'ancrage de la vis), de petites pièces (contre-disque) peuvent se détacher et tomber.
- ▶ Serrer la vis de fixation (douille hexagonale de 4 mm (0,16 in)) avec un couple maximum de 3,5 Nm (2,58 lbf ft) ± 0,3 Nm (± 0,22 lbf ft).

*Fermeture des couvercles de boîtier***AVIS****Endommagement du filetage et du couvercle du boîtier par des salissures et des dépôts !**

- ▶ Retirer les salissures (p. ex. sable) sur le filetage des couvercles et du boîtier.
- ▶ En cas de résistance lors de la fermeture du couvercle, vérifier à nouveau que le filetage n'est pas encrassé.

**Filetage du boîtier**

Les filetages du compartiment pour l'électronique et le raccordement peuvent être dotés d'un revêtement antifricition.

La consigne suivante est valable pour tous les matériaux de boîtier :

Ne pas lubrifier les filetages du boîtier.

Contrôle du montage

- L'appareil est-il endommagé (contrôle visuel) ?
 - L'identification et l'étiquetage du point de mesure sont-ils corrects (contrôle visuel) ?
 - L'appareil est-il correctement fixé ?
 - L'appareil est-il conforme aux spécifications du point de mesure ?
- Par exemple :
- Température de process
 - Pression
 - Température ambiante
 - Gamme de mesure

5.3 Contrôle du montage

- L'appareil est-il intact (contrôle visuel) ?
 - L'appareil de mesure satisfait-il aux spécifications du point de mesure ?
- Par exemple :
- Température de process
 - Pression de process
 - Température ambiante
 - Gamme de mesure
- Le numéro et le marquage du point de mesure sont-ils corrects (contrôle visuel) ?
 - L'appareil est-il suffisamment protégé contre l'humidité et le rayonnement direct du soleil ?
 - L'appareil est-il correctement fixé ?

6 Raccordement électrique**6.1 Outil nécessaire**

- Tournevis pour le raccordement électrique
- Clé à 6 pans creux pour la vis du verrou de couvercle

6.2 Exigences de raccordement

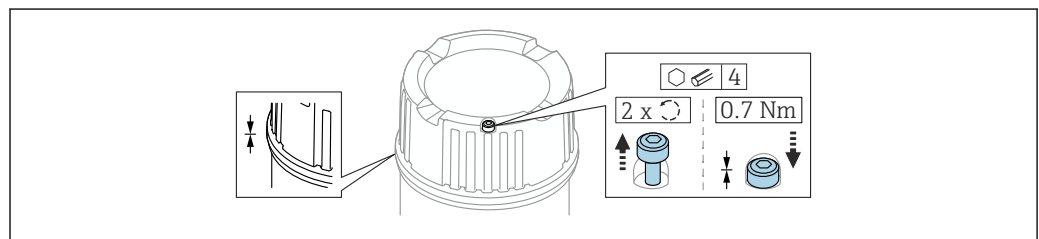
6.2.1 Couvercle avec vis de fixation

Le couvercle est verrouillé par une vis de sécurité dans des appareils destinés à être utilisés en zone explosible avec une protection antidéflagrante définie.

AVIS

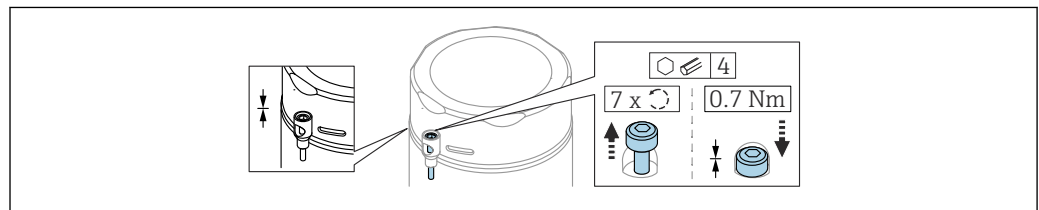
Si la vis de fixation n'est pas positionnée correctement, le couvercle ne peut pas assurer l'étanchéité.

- ▶ Ouvrir le couvercle : desserrer la vis du verrou du couvercle de 2 tours max. pour que la vis ne tombe pas. Monter le couvercle et vérifier l'étanchéité du couvercle.
- ▶ Fermer le couvercle : visser fermement le couvercle sur le boîtier, en veillant à ce que la vis de fixation soit correctement positionnée. Il ne doit pas y avoir d'espace entre le couvercle et le boîtier.



A0039520

16 Couvercle avec vis de fixation



A0050983

17 Couvercle avec vis de sécurité ; boîtier hygiénique (uniquement pour protection Ex poussières)

6.2.2 Raccordement de la terre de protection (PE)

Le conducteur de protection de l'appareil ne doit être raccordé que si la tension de service de l'appareil est $\geq 35 V_{DC}$ ou $\geq 16 V_{ACeff}$.

Lorsque l'appareil est utilisé en atmosphère explosible, il doit toujours être inclus dans la compensation de potentiel du système, quelle que soit la tension de service.

- i** Le boîtier en plastique est disponible avec ou sans mise à la terre externe (PE). Si la tension de fonctionnement de l'électronique est $< 35 V$, le boîtier plastique ne possède pas de connexion externe du fil de terre.

6.3 Raccordement de l'appareil

i Filetage du boîtier

Les filetages du compartiment pour l'électronique et le raccordement peuvent être dotés d'un revêtement antifriction.

La consigne suivante est valable pour tous les matériaux de boîtier :

- ✗ Ne pas lubrifier les filetages du boîtier.**


6.3.1 2 fils AC (électronique FEL61)

- Version AC 2 fils
- Commute la charge directement dans le circuit d'alimentation électrique via un interrupteur électronique ; toujours connecter en série avec une charge
- Test de fonctionnement sans changement de niveau
Un test de fonctionnement peut être effectué sur l'appareil à l'aide du bouton de test sur l'électronique.

Tension d'alimentation

$U = 19 \dots 253 \text{ V}_{AC}, 50 \text{ Hz}/60 \text{ Hz}$

Tension résiduelle à la commutation : typiquement 12 V

-  Respecter le point suivant conformément à la norme IEC/EN61010-1 : prévoir un disjoncteur adapté à l'appareil et limiter le courant à 1 A, p. ex. par l'installation d'un fusible 1 A (à fusion lente) dans la phase (pas dans le conducteur neutre) du circuit d'alimentation.

Consommation électrique

$S \leq 2 \text{ VA}$

Consommation électrique

Courant résiduel en cas de blocage : $I \leq 3,8 \text{ mA}$

La LED rouge clignote en cas de surcharge ou de court-circuit. Vérification toutes les 5 s de la présence d'une surcharge et d'un court-circuit. Le test est désactivé après 60 s.

Charge connectable

- Charge avec une puissance de maintien minimale/puissance nominale de 2,5 VA à 253 V (10 mA) ou 0,5 VA à 24 V (20 mA)
- Charge avec une puissance de maintien maximale/puissance nominale de 89 VA à 253 V (350 mA) ou 8,4 VA à 24 V (350 mA)
- Avec protection contre les surcharges et les courts-circuits

Comportement du signal de sortie

- État OK : charge activée (commutée)
- Mode demande : charge désactivée (bloquée)
- Alarme : charge désactivée (bloquée)

Bornes

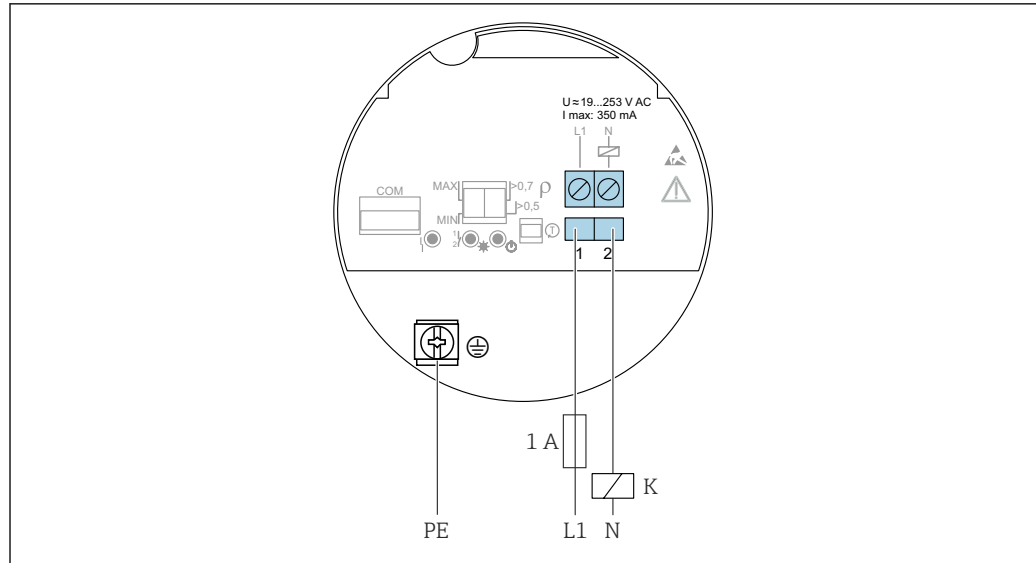
Bornes pour une section de câble jusqu'à 2,5 mm² (14 AWG). Utiliser des embouts pour les fils.

Parafoudre

Catégorie de surtension II

Occupation des bornes

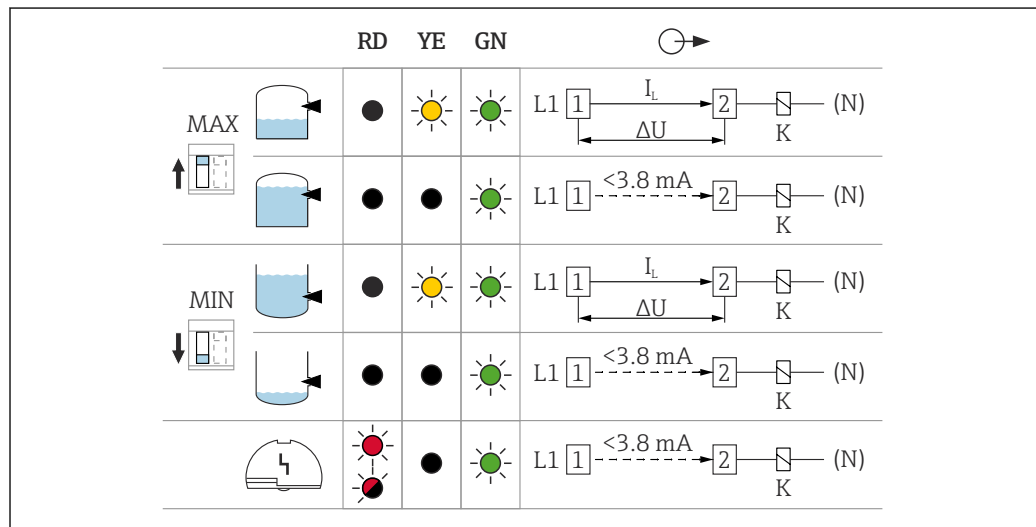
Toujours connecter une charge externe. L'électronique est dotée d'une protection intégrée contre les courts-circuits.



A0036060

18 AC 2 fils, électronique FEL61

Comportement de la sortie tout ou rien et de la signalisation



A0031901

19 Comportement de la sortie tout ou rien et de la signalisation, électronique FEL61

MAX Commutateur DIP pour le réglage du mode de sécurité MAX

MIN Commutateur DIP pour le réglage du mode de sécurité MIN

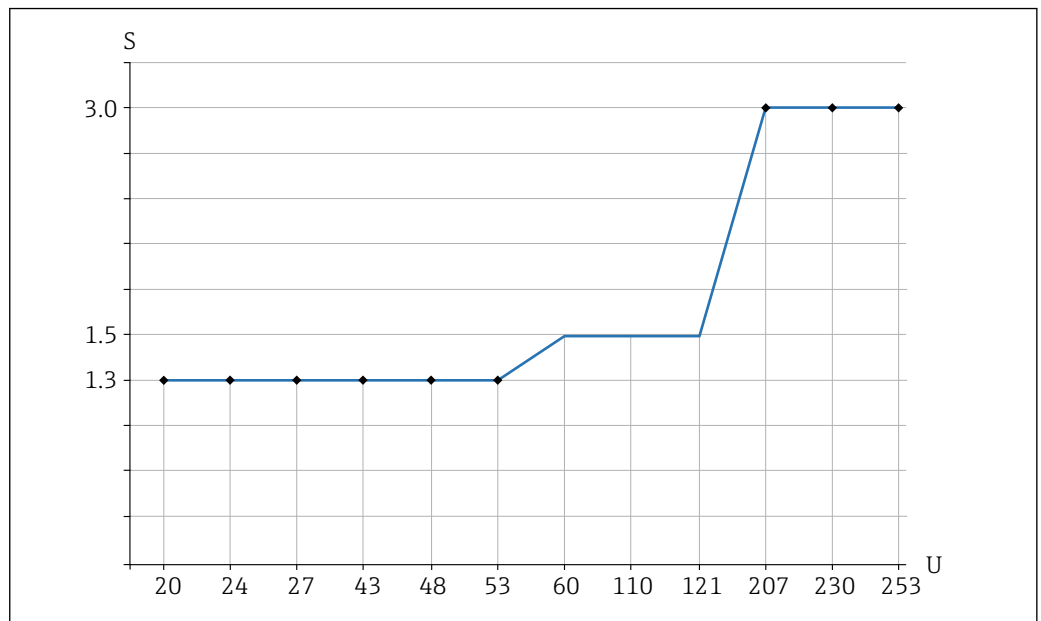
RD LED rouge pour l'avertissement ou l'alarme

YE LED jaune, état de commutation

GN LED verte, état de fonctionnement, appareil sous tension

I_L Courant de charge commuté

Aide à la sélection pour les relais



■ 20 Puissance de maintien minimale/puissance nominale recommandée pour la charge

S Puissance de maintien/puissance nominale en [VA]

U Tension de fonctionnement en [V]

Mode AC

- Tension de fonctionnement : 24 V, 50 Hz/60 Hz
- Puissance de maintien/puissance nominale : > 0,5 VA, < 8,4 VA
- Tension de fonctionnement : 110 V, 50 Hz/60 Hz
- Puissance de maintien/puissance nominale : > 1,1 VA, < 38,5 VA
- Tension de fonctionnement : 230 V, 50 Hz/60 Hz
- Puissance de maintien/puissance nominale : > 2,3 VA, < 80,5 VA

6.3.2 3 fils DC-PNP (électronique FEL62)

- Version DC 3 fils
- De préférence en combinaison avec un automate programmable industriel (API), modules DI selon EN 61131-2. Signal positif à la sortie tout ou rien du module électronique (PNP)
- Test de fonctionnement sans changement de niveau
Un test de fonctionnement peut être effectué sur l'appareil à l'aide du bouton de test sur l'électronique ou à l'aide de l'aimant de test (peut être commandé en option) avec le boîtier fermé.

Tension d'alimentation


⚠ AVERTISSEMENT


En cas d'utilisation d'une alimentation autre que celle prescrite .

Risque d'électrocution potentiellement mortelle !

- ▶ Le FEL62 peut uniquement être alimenté par des appareils avec séparation galvanique sûre, selon IEC 61010-1.

$$U = 10 \dots 55 V_{DC}$$

 L'appareil doit être alimenté par une tension d'alimentation classée "CLASS 2" ou "SELV".

 Respecter ce qui suit conformément à la norme IEC/EN61010-1 : prévoir un disjoncteur approprié pour l'appareil et limiter le courant à 500 mA, p. ex. en installant un 0,5 A fusible (à action retardée) dans le circuit d'alimentation.

Consommation électrique

$$P \leq 0,5 W$$

Consommation électrique

$$I \leq 10 \text{ mA (sans charge)}$$

La LED rouge clignote en cas de surcharge ou de court-circuit. Vérification toutes les 5 s de la présence d'une surcharge et d'un court-circuit.

Courant de charge

$$I \leq 350 \text{ mA avec protection contre les surcharges et les courts-circuits}$$

Charge capacitive

$$C \leq 0,5 \mu\text{F à } 55 \text{ V, } C \leq 1,0 \mu\text{F à } 24 \text{ V}$$

Courant résiduel

$$I < 100 \mu\text{A (pour transistor bloqué)}$$

Tension résiduelle

$$U < 3 \text{ V (pour transistor commuté)}$$

Comportement du signal de sortie

- État OK : commutée
- Mode demande : bloquée
- Alarme : bloquée

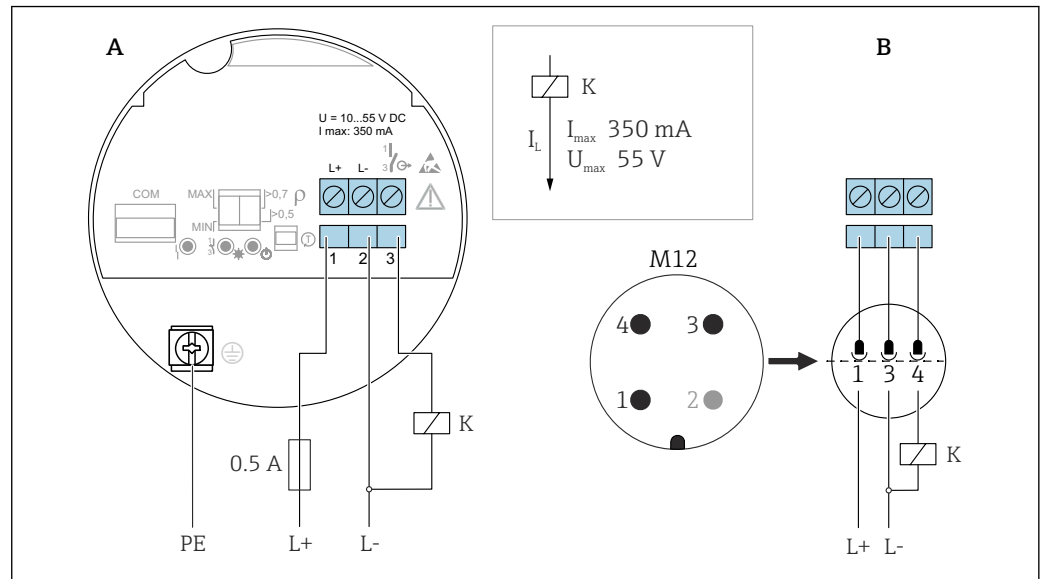
Bornes

Bornes pour une section de câble jusqu'à 2,5 mm² (14 AWG). Utiliser des embouts pour les fils.

Parafoudre

Catégorie de surtension I

Affectation des bornes

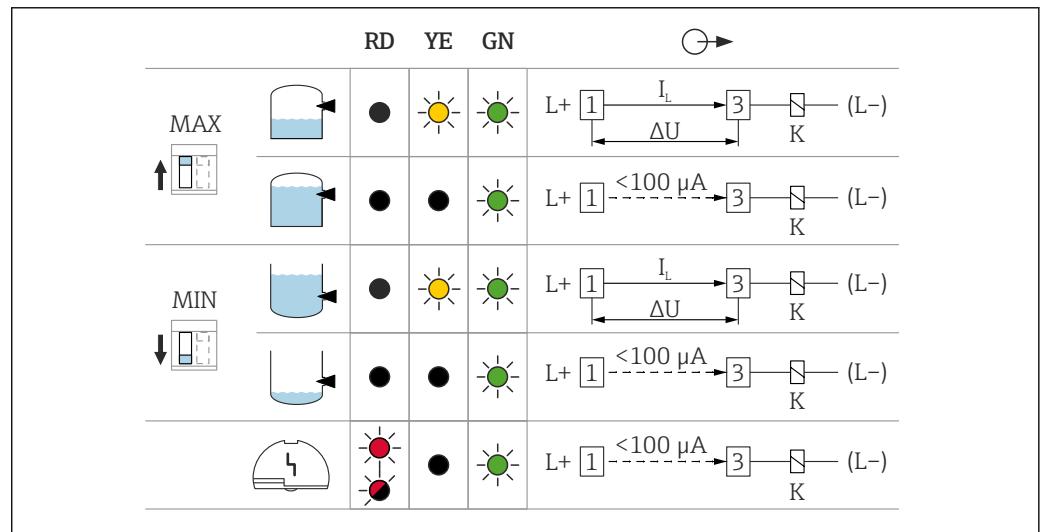


21 DC-PNP 3 fils, électronique FEL62

A Câble de raccordement avec bornes

B Câble de raccordement avec connecteur M12 dans le boîtier selon la norme EN61131-2

Comportement de la sortie tout ou rien et de la signalisation



22 Comportement de la sortie tout ou rien et de la signalisation, électronique FEL62

MAX Commutateur DIP pour le réglage du mode de sécurité MAX

MIN Commutateur DIP pour le réglage du mode de sécurité MIN

RD LED rouge pour l'avertissement ou l'alarme

YE LED jaune, état de commutation

GN LED verte, état de fonctionnement, appareil sous tension

I_L Courant de charge commuté

6.3.3 Connexion de courant universelle avec sortie relais (électronique FEL64)

- Commute les charges via 2 contacts inverseurs sans potentiel
- 2 contacts inverseurs galvaniquement isolés (DPDT), les deux contacts inverseurs commutent simultanément
- Test de fonctionnement sans changement de niveau. Un test de fonctionnement peut être effectué sur l'appareil à l'aide du bouton de test sur l'électronique ou à l'aide de l'aimant de test (peut être commandé en option) avec le boîtier fermé.

⚠ AVERTISSEMENT

Une erreur au niveau de l'électronique peut entraîner un dépassement de la température autorisée pour les surfaces tactiles. Cela présente un risque de brûlures.

- ▶ Ne pas toucher l'électronique en cas d'erreur !

Tension d'alimentation

$U = 19 \dots 253 V_{AC}, 50 \text{ Hz}/60 \text{ Hz} / 19 \dots 55 V_{DC}$

- i** Respecter ce qui suit conformément à la norme IEC/EN61010-1 : prévoir un disjoncteur approprié pour l'appareil et limiter le courant à 500 mA, p. ex. en installant un 0,5 A fusible (à action retardée) dans le circuit d'alimentation.

Consommation électrique

$S < 25 \text{ VA}, P < 1,3 \text{ W}$

Charge connectable

Charges commutées via 2 contacts inverseurs sans potentiel (DPDT)

- $I_{AC} \leq 6 \text{ A}, U \sim \leq AC 253 \text{ V}; P \sim \leq 1500 \text{ VA}, \cos \varphi = 1, P \sim \leq 750 \text{ VA}, \cos \varphi > 0,7$
- $I_{DC} \leq 6 \text{ A à DC } 30 \text{ V}, I_{DC} \leq 0,2 \text{ A à } 125 \text{ V}$

- i** Des restrictions supplémentaires pour la charge raccordable dépendent de l'agrément sélectionné. Tenir compte des informations figurant dans les Conseils de sécurité (XA).

Le point suivant s'applique conformément à la norme IEC 61010 : tension totale des sorties relais et de l'alimentation $\leq 300 \text{ V}$.

Utiliser l'électronique FEL62 DC PNP pour les faibles courants de charge DC, p. ex. pour le raccordement à un API.

Matériau des contacts de relais : argent/nickel AgNi 90/10

Lors du raccordement d'un appareil présentant une inductance élevée, prévoir un suppresseur d'étincelles afin de protéger les contacts de relais. Un fusible de faible intensité (selon la charge connectée) protège les contacts de relais en présence d'un court-circuit.

Les deux contacts de relais commutent simultanément.

Comportement du signal de sortie

- État OK : relais excité
- Mode demande : relais désexcité
- Alarme : relais désexcité

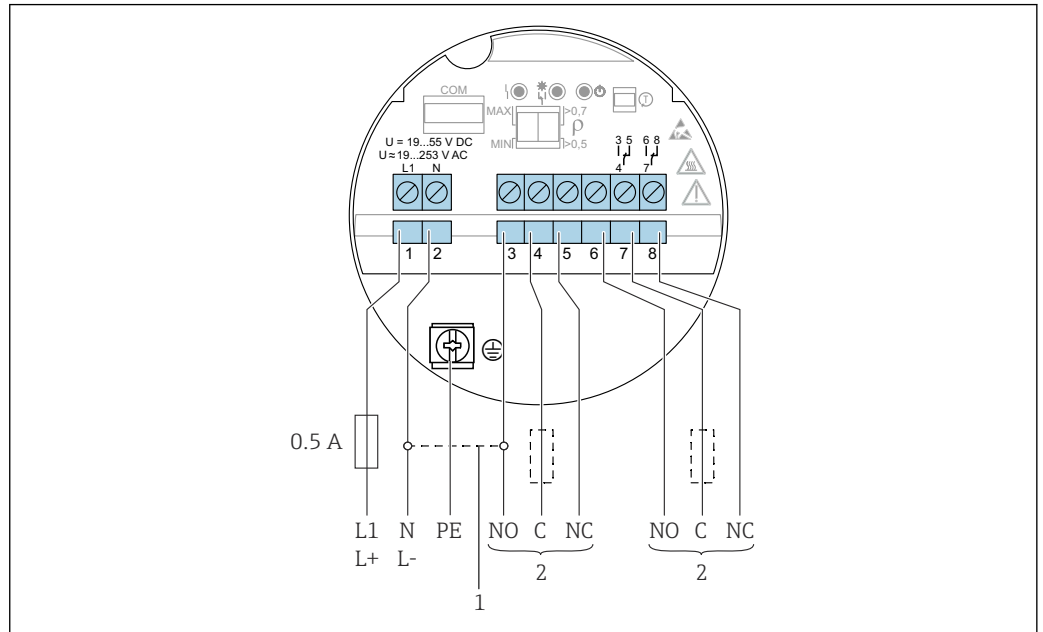
Bornes

Bornes pour une section de câble jusqu'à $2,5 \text{ mm}^2$ (14 AWG). Utiliser des embouts pour les fils.

Parafoudre

Catégorie de surtension II

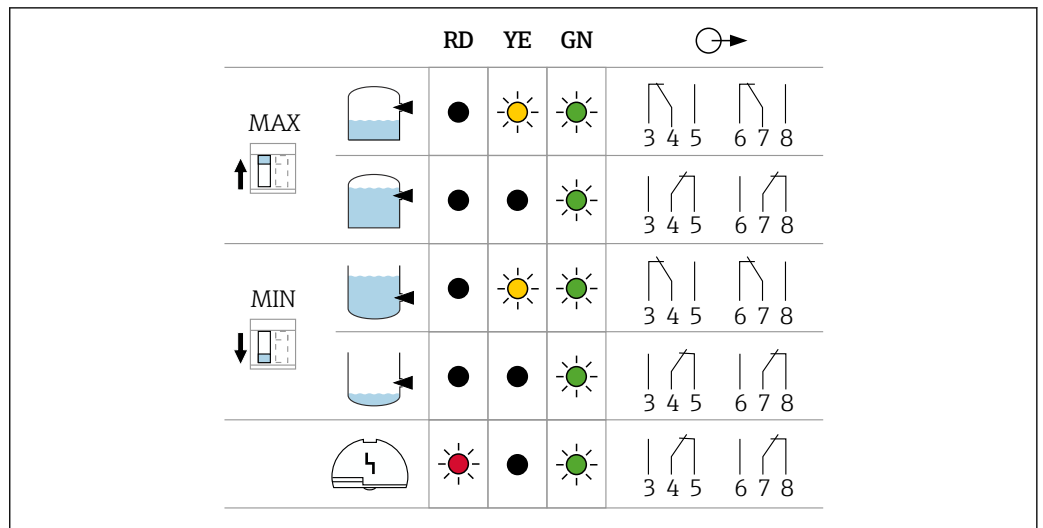
Occupation des bornes



23 Connexion de courant universelle avec sortie relais, électronique FEL64

- 1 Lorsqu'elle est pontée, la sortie relais fonctionne avec une logique NPN
- 2 Charge connectable

Comportement de la sortie tout ou rien et de la signalisation



24 Comportement de la sortie tout ou rien et de la signalisation, électronique FEL64


- MAX Commutateur DIP pour le réglage du mode de sécurité MAX
- MIN Commutateur DIP pour le réglage du mode de sécurité MIN
- RD LED rouge pour l'alarme
- YE LED jaune, état de commutation
- GN LED verte, état de fonctionnement, appareil sous tension


6.3.4 Connexion DC, sortie relais (électronique FEL64 DC)

- Commute les charges via 2 contacts inverseurs sans potentiel
- 2 contacts inverseurs galvaniquement isolés (DPDT), les deux contacts inverseurs commutent simultanément
- Test de fonctionnement sans changement de niveau. Un test de fonctionnement de l'appareil complet peut être effectué à l'aide du bouton de test situé sur l'électronique ou à l'aide de l'aimant de test (peut être commandé en option) avec boîtier fermé.

Tension d'alimentation

$$U = 9 \dots 20 V_{DC}$$

 L'appareil doit être alimenté par une tension d'alimentation classée "CLASS 2" ou "SELV".

 Respecter ce qui suit conformément à la norme IEC/EN61010-1 : prévoir un disjoncteur approprié pour l'appareil et limiter le courant à 500 mA, p. ex. en installant un 0,5 A fusible (à action retardée) dans le circuit d'alimentation.


Consommation électrique

$$P < 1,0 \text{ W}$$

Charge connectable

Charges commutées via 2 contacts inverseurs sans potentiel (DPDT)

- $I_{AC} \leq 6 \text{ A}$, $U_{\sim} \leq AC 253 \text{ V}$; $P_{\sim} \leq 1500 \text{ VA}$, $\cos \varphi = 1$, $P_{\sim} \leq 750 \text{ VA}$, $\cos \varphi > 0,7$
- $I_{DC} \leq 6 \text{ A}$ à DC 30 V, $I_{DC} \leq 0,2 \text{ A}$ à 125 V

 Des restrictions supplémentaires pour la charge raccordable dépendent de l'agrément sélectionné. Tenir compte des informations figurant dans les Conseils de sécurité (XA).

Le point suivant s'applique conformément à la norme IEC 61010 : tension totale des sorties relais et de l'alimentation $\leq 300 \text{ V}$

Électronique FEL62 DC PNP recommandée pour les faibles courants de charge DC, p. ex. pour le raccordement à un API.

Matériau des contacts de relais : argent/nickel AgNi 90/10

Lors du raccordement d'un appareil présentant une inductance élevée, prévoir un suppresseur d'étincelles afin de protéger les contacts de relais. Un fusible de faible intensité (selon la charge connectée) protège les contacts de relais en présence d'un court-circuit.

Comportement du signal de sortie

- État OK : relais excité
- Mode demande : relais désexcité
- Alarme : relais désexcité

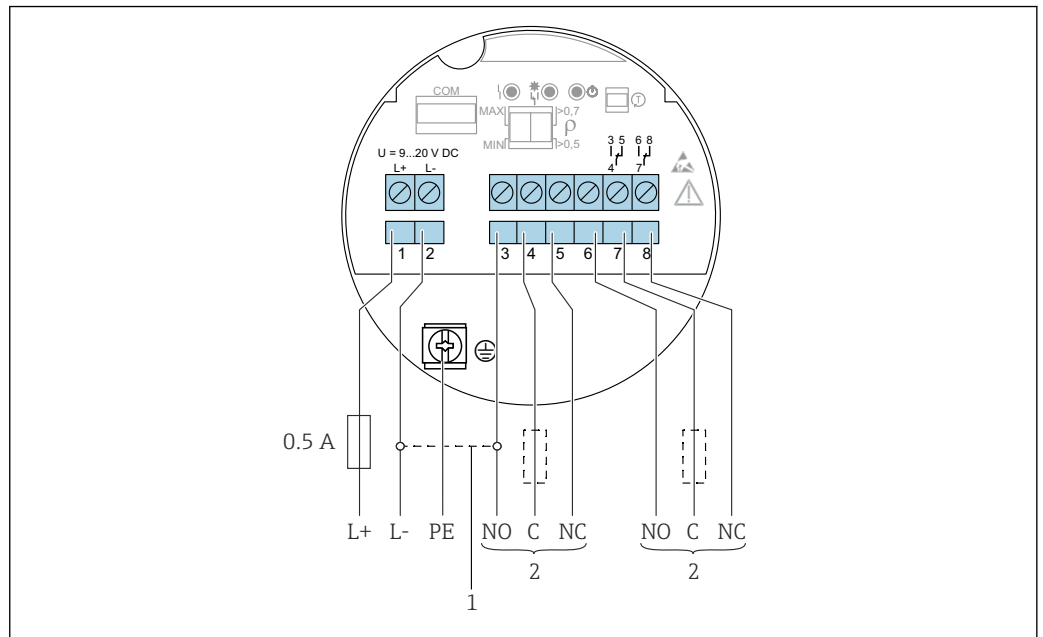
Bornes

Bornes pour une section de câble jusqu'à $2,5 \text{ mm}^2$ (14 AWG). Utiliser des embouts pour les fils.

Parafoudre

Catégorie de surtension I

Occupation des bornes

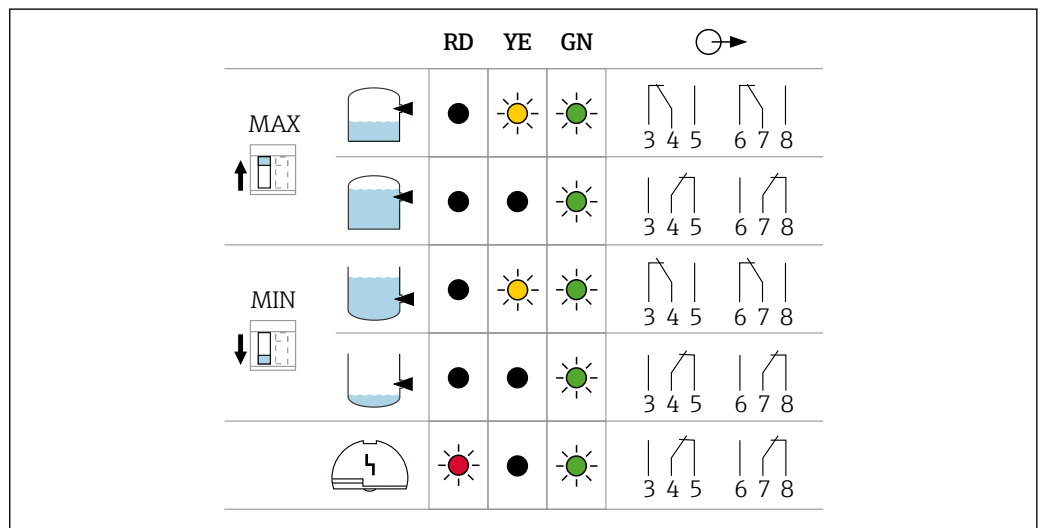


A0037685

25 Connexion DC, avec sortie relais, électronique FEL64 DC

- 1 Lorsqu'elle est pontée, la sortie relais fonctionne avec une logique NPN
- 2 Charge connectable

Comportement de la sortie tout ou rien et de la signalisation



A0033513

26 Comportement de la sortie tout ou rien et de la signalisation, électronique FEL64


- MAX Commutateur DIP pour le réglage du mode de sécurité MAX
- MIN Commutateur DIP pour le réglage du mode de sécurité MIN
- RD LED rouge pour l'alarme
- YE LED jaune, état de commutation
- GN LED verte, état de fonctionnement, appareil sous tension


6.3.5 Sortie PFM (électronique FEL67)

- Pour raccordement aux unités de commutation Nivotester FTL325P et FTL375P d'Endress+Hauser
- Transmission de signaux PFM ; modulation de fréquence d'impulsion, superposée sur l'alimentation le long du câble 2 fils
- Test de fonctionnement sans changement de niveau :
 - Un test de fonctionnement peut être effectué sur l'appareil à l'aide du bouton de test sur l'électronique.
 - Le test de fonctionnement peut également être déclenché par la déconnexion de la tension d'alimentation ou directement par l'unité de commutation Nivotester FTL325P et FTL375P.

Tension d'alimentation

$$U = 9,5 \dots 12,5 V_{DC}$$

 L'appareil doit être alimenté par une tension d'alimentation classée "CLASS 2" ou "SELV".

 Se conformer à la norme IEC/EN61010-1 : prévoir un disjoncteur approprié pour l'appareil.

Consommation électrique

$$P \leq 150 \text{ mW avec Nivotester FTL325P ou FTL375P}$$

Comportement du signal de sortie

- État OK : mode de fonctionnement MAX 150 Hz, mode de fonctionnement MIN 50 Hz
- Mode demande : mode de fonctionnement MAX 50 Hz, mode de fonctionnement MIN 150 Hz
- Alarme : mode de fonctionnement MAX/MIN 0 Hz

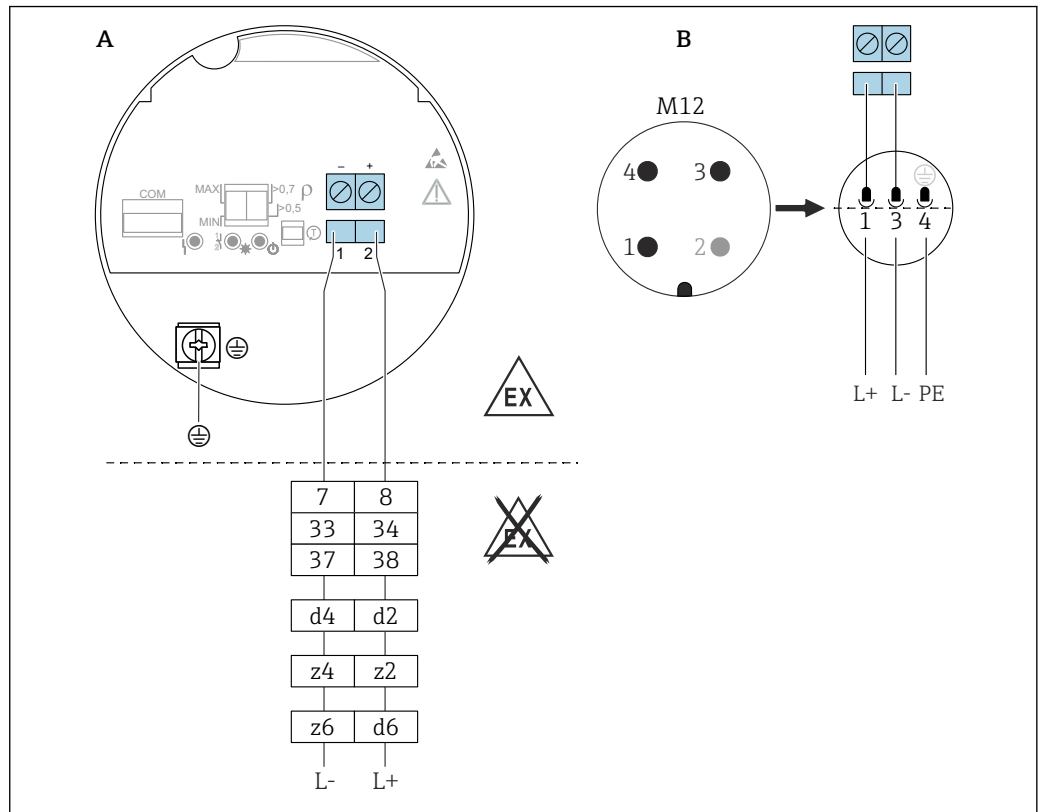
Bornes

Bornes pour une section de câble jusqu'à 2,5 mm² (14 AWG). Utiliser des embouts pour les fils.

Parafoudre

Catégorie de surtension I

Affectation des bornes



A0036065

27 Sortie PFM, électronique FEL67

A Câble de raccordement avec bornes

B Câble de raccordement avec connecteur M12 dans le boîtier selon la norme EN61131-2

7/ 8 : Nivotester FTL325P 1 CH, FTL325P 3 CH entrée 1

33/ 34 : Nivotester FTL325P 3 CH entrée 2

37/ 38 : Nivotester FTL325P 3 CH entrée 3

d4/ d2 : Nivotester FTL375P entrée 1

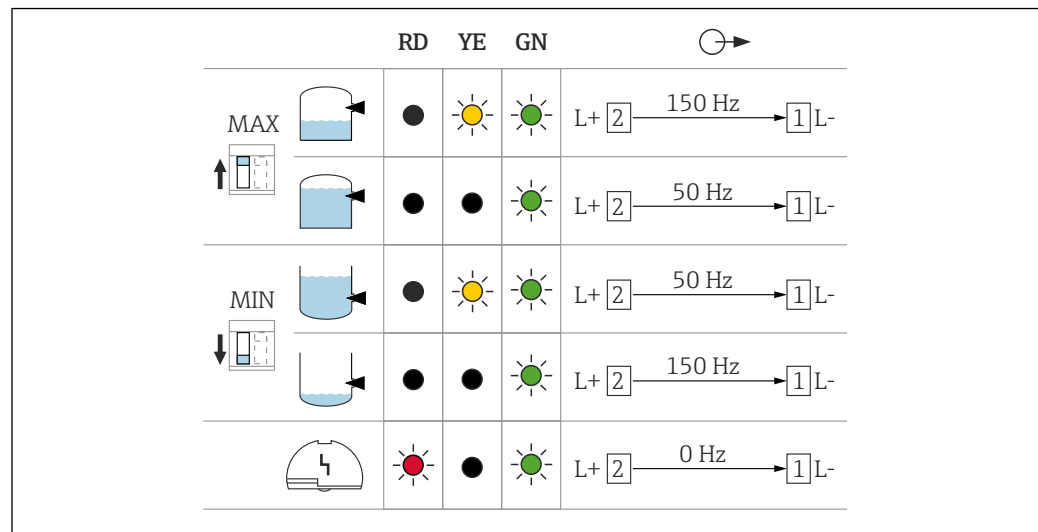
z4/ z2 : Nivotester FTL375P entrée 2

z6/ d6 : Nivotester FTL375P entrée 3

Câble de raccordement

- Résistance maximale du câble : 25 Ω par conducteur
- Capacité maximale du câble : <100 nF
- Longueur maximale du câble : 1000 m (3 281 ft)

Comportement de la sortie tout ou rien et de la signalisation



A0037696

28 Comportement de commutation et de signalisation, électronique FEL67

MAX Commutateur DIP pour le réglage du mode de sécurité MAX

MIN Commutateur DIP pour le réglage du mode de sécurité MIN

RD LED rouge pour l'alarme

YE LED jaune, état de commutation

GN LED verte, état de fonctionnement, appareil sous tension

i Les commutateurs pour MAX/MIN situés sur l'électronique et l'unité de commutation FTL325P doivent être réglés en fonction de l'application. Ce n'est qu'alors qu'il est possible d'effectuer correctement le test fonctionnel.

6.3.6 NAMUR 2 fils > 2,2 mA / < 1,0 mA (électronique FEL68)

- Pour le raccordement à des amplificateurs séparateurs selon NAMUR (IEC 60947-5-6), p. ex. Nivotester FTL325N d'Endress+Hauser
- Pour le raccordement à des amplificateurs séparateurs de fournisseurs tiers selon NAMUR (IEC 60947-5-6), une alimentation permanente de l'électronique FEL68 doit être assurée.
- Transmission de signal front montant/descendant 2,2 ... 3,8 mA / 0,4 ... 1,0 mA selon NAMUR (IEC 60947-5-6) sur câblage 2 fils
- Test de fonctionnement sans changement de niveau. Un test de fonctionnement peut être effectué sur l'appareil à l'aide du bouton de test sur l'électronique ou à l'aide de l'aimant de test (peut être commandé en option) avec le boîtier fermé. Le test de fonctionnement peut également être déclenché en interrompant la tension d'alimentation ou activé directement à partir du Nivotester FTL325N.

Tension d'alimentation

$$U = 8,2 V_{DC} \pm 20\%$$

i L'appareil doit être alimenté par une tension d'alimentation classée "CLASS 2" ou "SELV".

i Se conformer à la norme IEC/EN61010-1 : prévoir un disjoncteur approprié pour l'appareil.

Consommation

NAMUR IEC 60947-5-6

< 6 mW avec $I < 1 \text{ mA}$; < 38 mW avec $I = 3,5 \text{ mA}$

Données de raccordement interface

NAMUR IEC 60947-5-6

Comportement du signal de sortie

- État OK : courant de sortie 2,2 ... 3,8 mA
- Mode demande : courant de sortie 0,4 ... 1,0 mA
- Alarme : courant de sortie < 1,0 mA

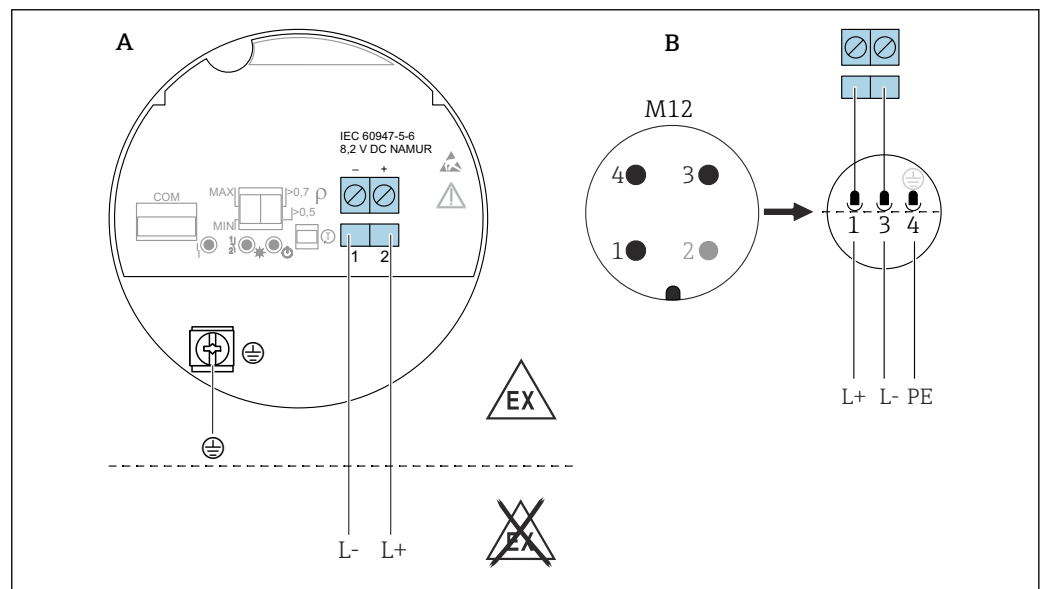
Bornes

Bornes pour une section de câble jusqu'à 2,5 mm² (14 AWG). Utiliser des embouts pour les fils.

Parafoudre

Catégorie de surtension I

Affectation des bornes

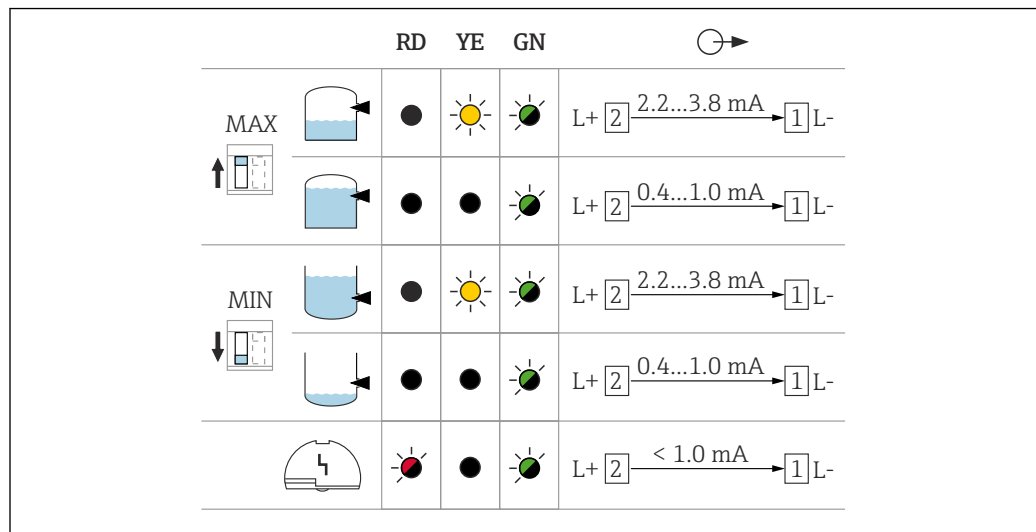


29 NAMUR 2 fils $\geq 2,2 \text{ mA} / \leq 1,0 \text{ mA}$, électronique FEL68

A Câble de raccordement avec bornes

B Câble de raccordement avec connecteur M12 dans le boîtier selon la norme EN61131-2

Comportement de la sortie tout ou rien et de la signalisation



A0037694

30 Comportement de la sortie tout ou rien et de la signalisation, électronique FEL68

MAX Commutateur DIP pour le réglage du mode de sécurité MAX

MIN Commutateur DIP pour le réglage du mode de sécurité MIN

RD LED rouge pour l'alarme

YE LED jaune pour l'état de commutation

GN LED verte pour l'état de fonctionnement, appareil sous tension

i Le module Bluetooth à utiliser avec l'électronique FEL68 (NAMUR 2 fils) doit être commandé séparément avec la batterie nécessaire.

6.3.7 Module LED VU120 (en option)

Tension d'alimentation

$$U = 12 \dots 55 V_{DC}$$

$$U = 19 \dots 253 V_{AC}, 50 \text{ Hz}/60 \text{ Hz}$$

Consommation

$$P \leq 0,7 \text{ W}, S < 6 \text{ VA}$$

Consommation électrique

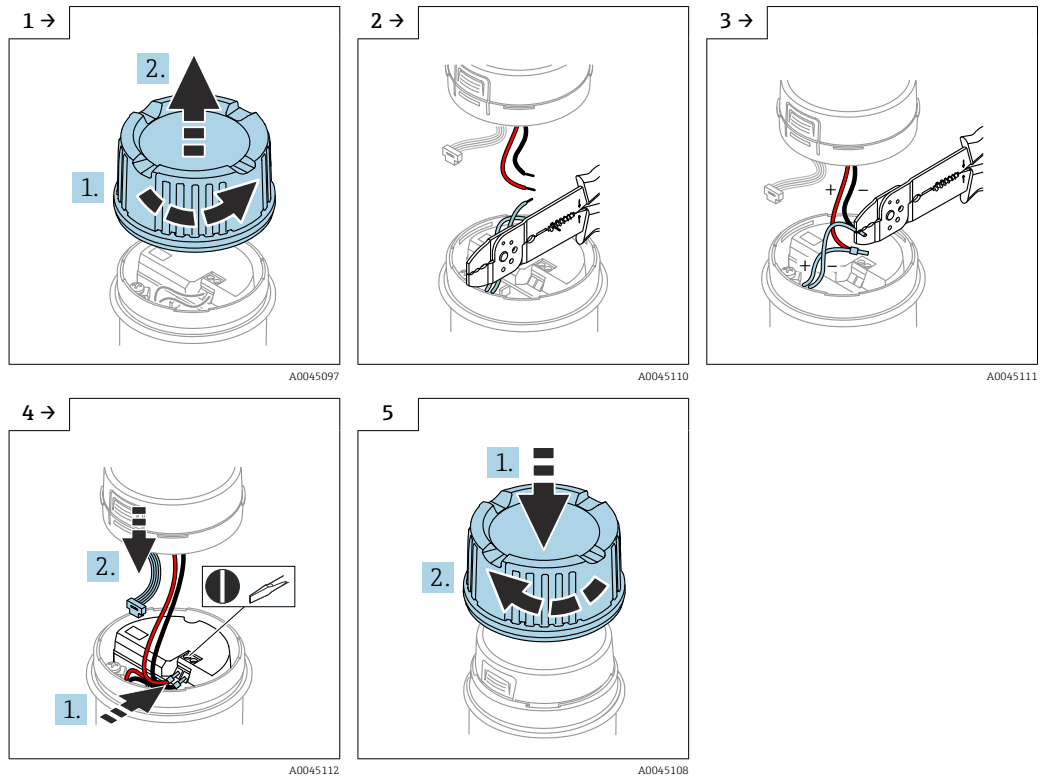
$$I_{\max} = 0,4 \text{ A}$$

Raccordement du module LED

i Dans le cas d'appareils destinés à une utilisation en zone explosible et disposant d'un mode de protection donné, le couvercle est scellé par une vis de fixation.

Pour plus d'informations, voir la section "Couvercle avec vis de fixation".

- Outils nécessaires : sertisseuse, tournevis plat
- Utiliser les embouts fournis



Signalisation de l'état de fonctionnement

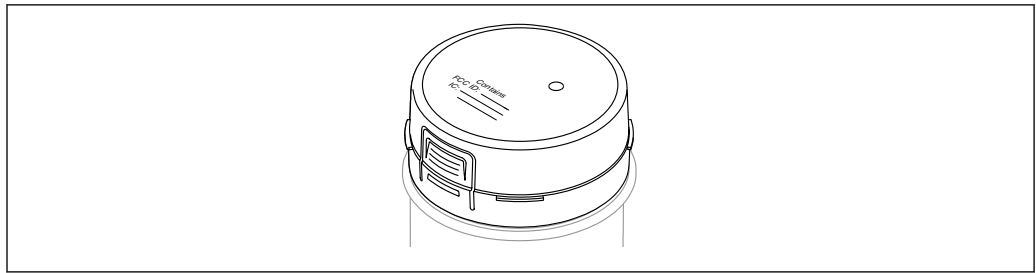
		GN	YE	RD
MAX				
MIN				

31 Module LED, les LED s'allument en vert (GN), jaune (YE) ou rouge (RD)

Une LED lumineuse indique l'état de fonctionnement (état de commutation ou état de l'alarme). Le module LED peut être raccordé aux électroniques suivantes : FEL62, FEL64, FEL64DC.

Pendant le test de fonctionnement, les trois couleurs des LED clignotent l'une après l'autre à la manière d'un chenillard.

6.3.8 Module Bluetooth VU121 (en option)



A0039257

32 Module Bluetooth VU121

- Le module Bluetooth peut être raccordé via l'interface COM aux électroniques suivantes : FEL61, FEL62, FEL64, FEL64 DC, FEL67, FEL68 (NAMUR 2 fils).
- Le module Bluetooth est uniquement disponible en combinaison avec le pack application Heartbeat Verification + Monitoring.
- Le module Bluetooth avec pile est adapté à une utilisation en zone explosible.
- Le module Bluetooth, pile incluse, doit être commandé séparément pour une utilisation en combinaison avec l'électronique FEL68 (NAMUR 2 fils).

Piles – utilisation et manipulation

Pour des raisons liées à l'énergie, le module Bluetooth VU121 requiert une pile spéciale lorsqu'il est utilisé avec l'électronique FEL68 (NAMUR 2 fils).

i La pile est classée dans la catégorie des marchandises dangereuses lorsqu'elle est transportée par voie aérienne et ne doit pas être installée dans l'appareil lors de son expédition.

Des piles de rechange peuvent être achetées auprès d'un revendeur spécialisé.

Piles de rechange

Seuls les types suivants de piles au lithium AA 3,6 V fabriquées par les fabricants indiqués ci-dessous conviennent comme piles de rechange :

- SAFT LS14500
- TADIRAN SL-360/s
- XENOENERGY XL-060F

Languelette d'isolement dans le compartiment à pile

AVIS

Le retrait de la languelette de masse entraîne la décharge prématurée de la pile

Le retrait de la languelette de masse du compartiment à pile du module Bluetooth entraîne la décharge prématurée de la pile, indépendamment de l'alimentation du capteur.

- ▶ Tant que les capteurs sont stockés, la languelette de masse doit rester dans le compartiment à pile du module Bluetooth.


Durée de vie

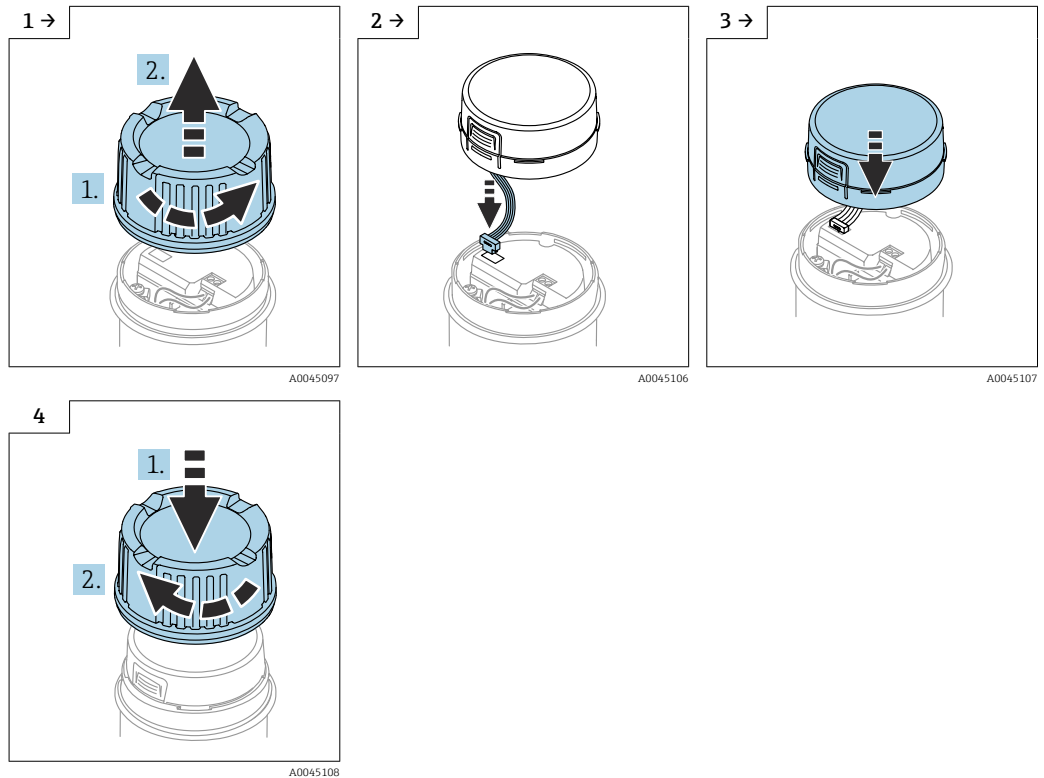
- Si les piles sont vides, la connexion Bluetooth n'est plus possible.
- À des températures ambiantes entre +10 ... +40 °C (+50 ... +104 °F), la durée de vie du module Bluetooth sans remplacement de la pile est d'au moins 5 ans avec un maximum de 60 téléchargements de sets de données complets.
Exigence : le capteur est à 99 % dans un état "bon" (la demande nécessite une augmentation de la consommation d'énergie)
La durée de vie de la pile est basée sur un scénario où le capteur est raccordé et alimenté.

Remplacement de la pile

- ▶ Avant de remplacer la pile, le module Bluetooth doit être déconnecté de l'électronique FEL68.
 - ↳ Seul l'affichage de l'état de la pile sera détecté correctement.

Raccordement du module Bluetooth

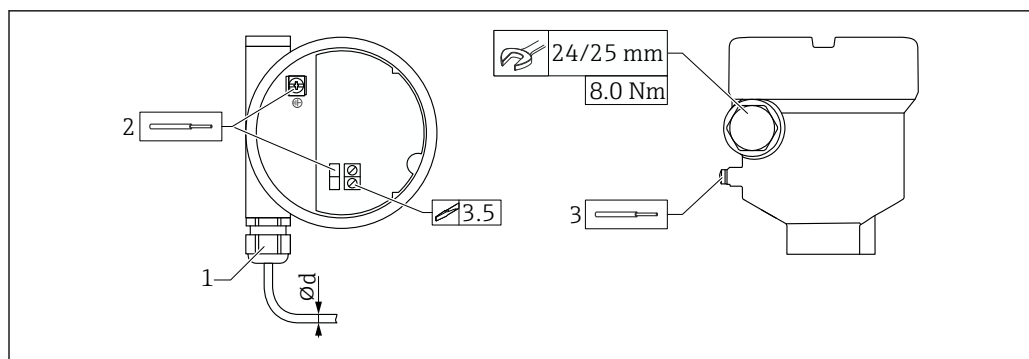
- i** Dans le cas d'appareils destinés à une utilisation en zone explosible et disposant d'un mode de protection donné, le couvercle est scellé par une vis de fixation.
 -  Pour plus d'informations, voir la section "Couvercle avec vis de fixation".



6.3.9 Raccordement du câble

Outils nécessaires

- Tournevis plat (0,6 mm x 3,5 mm) pour bornes
- Outil approprié avec cote sur plats AF24/25 (8 Nm (5,9 lbf ft)) pour presse-étoupe M20



A0018023

33 Exemple de presse-étoupe avec entrée de câble, électronique avec bornes

- 1 Presse-étoupe M20 (avec entrée de câble), exemple
- 2 Section de conducteur max. 2,5 mm² (AWG14), borne de terre à l'intérieur du boîtier + bornes sur l'électronique
- 3 Section de conducteur max. 4,0 mm² (AWG12), borne de terre à l'extérieur du boîtier (exemple : boîtier plastique avec raccordement externe de la terre de protection (PE))
- Ød Laiton nickelé 7 ... 10,5 mm (0,28 ... 0,41 in),
Plastique 5 ... 10 mm (0,2 ... 0,38 in),
Inox 7 ... 12 mm (0,28 ... 0,47 in)
Inox, hygiénique 9 ... 12 mm (0,35 ... 0,47 in)

i Tenir compte des indications suivantes en cas d'utilisation d'un presse-étoupe M20

Après l'entrée de câble :

- Contre-serrer le presse-étoupe
- Serrer l'écrou-raccord du presse-étoupe à 8 Nm (5,9 lbf ft)
- Visser le presse-étoupe fourni dans le boîtier et serrer à 3,75 Nm (2,76 lbf ft)

6.4 Contrôle du raccordement

- L'appareil et les câbles sont-ils intacts (contrôle visuel) ?
- Les câbles utilisés satisfont-ils aux exigences ?
- Les câbles montés sont-ils dotés d'une décharge de traction adéquate ?
- Les presse-étoupe sont-ils correctement montés et serrés ?
- La tension d'alimentation correspond-elle aux indications figurant sur la plaque signalétique ?
- Pas d'inversion de polarité, l'affectation des bornes est-elle correcte ?
- Lorsque la tension d'alimentation est présente : la LED verte est-elle allumée ?
- Tous les couvercles de boîtier sont-ils montés et serrés ?
- Option : Le couvercle est-il serré avec la vis de fixation ?

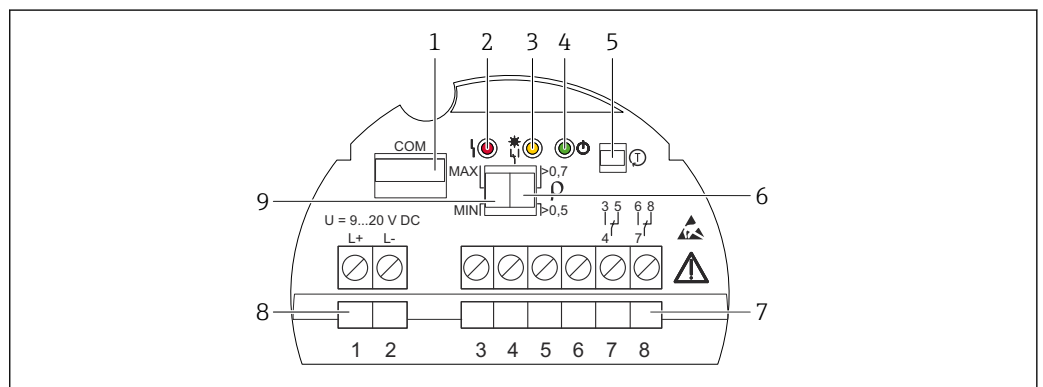
7 Options de configuration

7.1 Aperçu des options de configuration

7.1.1 Concept de configuration

- Configuration à l'aide du bouton et des commutateurs DIP sur l'électronique
 - Afficheur avec module Bluetooth en option et app SmartBlue via la technologie sans fil Bluetooth®
 - Indication de l'état de fonctionnement (état de commutation ou état d'alarme) avec un module LED en option (signaux lumineux visibles de l'extérieur)
- Respecter les agréments pour boîtier plastique, boîtier aluminium et boîtier inox dans les applications hygiéniques (combiné à DC-PNP (électronique FEL62) et électronique à relais (électroniques FEL64, FEL64DC)

7.1.2 Éléments de l'électronique

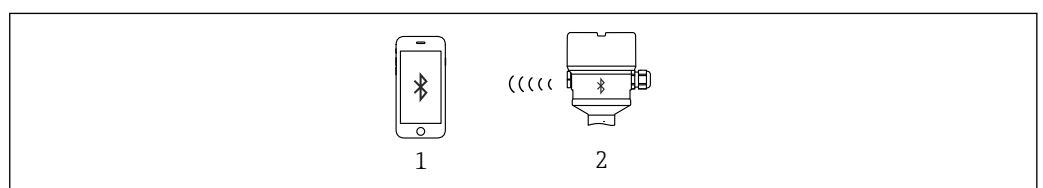


34 Exemple d'électronique FEL64DC

- 1 Interface COM pour modules supplémentaires (module LED, module Bluetooth)
- 2 LED, rouge, pour l'avertissement ou l'alarme
- 3 LED, jaune, état de commutation
- 4 LED, verte, état opérationnel (l'appareil est sous tension)
- 5 Bouton de test, active le test de fonctionnement
- 6 Commutateur DIP pour le réglage de la densité 0,7 ou 0,5
- 7 Bornes (3 à 8), contact de relais
- 8 Bornes (1 à 2), alimentation électrique
- 9 Commutateur DIP pour la configuration du mode de sécurité MAX/MIN

7.1.3 Diagnostic et vérification Heartbeat avec la technologie sans fil Bluetooth®

Accès via la technologie sans fil Bluetooth®



35 Configuration à distance via technologie sans fil Bluetooth®

- 1 Smartphone ou tablette avec app SmartBlue
- 2 Appareil avec module Bluetooth optionnel

Module Bluetooth VU121 (en option)

Fonctions

- Connexion via l'interface COM : module Bluetooth pour le diagnostic de l'appareil via une app pour smartphone ou une app pour tablette
- Affiche l'état de la pile via l'app en cas d'utilisation avec l'électronique FEL68 (NAMUR)
- Guidage via le assistant **Proof test SIL/WHG**
- Visible dans la liste des capteurs joignables 10 s secondes après le début de la recherche Bluetooth
- Les données peuvent être lues à partir du module Bluetooth 60 s après la mise sous tension
- Affichage de la fréquence d'oscillation actuelle et de l'état de commutation de l'appareil

La LED jaune clignote lorsque le module Bluetooth est connecté à un autre appareil Bluetooth, p.ex. un téléphone mobile.

Module Heartbeat Technology

Le pack logiciel comprend 3 modules. Ces trois modules combinent la vérification, l'évaluation et la surveillance de la fonctionnalité de l'appareil et des conditions du process.




- Heartbeat Diagnostics
- Heartbeat Verification
- Heartbeat Monitoring

7.1.4 Module LED VU120 (en option)

Selon le réglage MAX/MIN, une LED indique l'état de fonctionnement (état de commutation ou état d'alarme) en vert, jaune et rouge. La LED est très lumineuse et est clairement visible à grande distance.

Raccordement aux électroniques suivantes : FEL62, FEL64, FEL64 DC.



 Pour plus d'informations, voir la section "Raccordement électrique".

8 Mise en service

8.1 Contrôle de fonctionnement

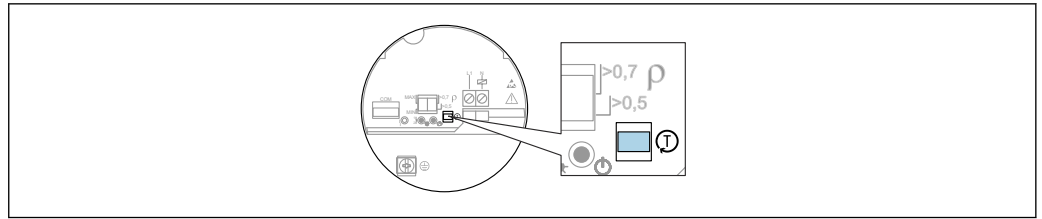
Avant la mise en service du point de mesure, vérifier si les contrôles de montage et de raccordement ont été effectués.



- →  Contrôle du montage
- →  Contrôle du raccordement

8.2 Test de fonctionnement à l'aide du bouton sur l'électronique

- Le test de fonctionnement doit être effectué dans l'état OK : sécurité MAX et capteur non recouvert ou sécurité MIN et capteur recouvert.
- Pendant le test de fonctionnement, les LED clignotent l'une après l'autre à la manière d'un chenillard.
- Lors de l'exécution du test de fonctionnement périodique dans des systèmes de sécurité actifs selon SIL ou WHG : se conformer aux instructions du manuel de sécurité.



36 Bouton pour le test de fonctionnement (électroniques FEL61/62/64/64DC/67/68)

1. Veiller à ce qu'aucune opération de commutation non souhaitée ne soit déclenchée !
2. Appuyer sur le bouton "T" sur l'électronique pendant au moins 1 s (p. ex. à l'aide d'un tournevis).
 - ↳ Le test de fonctionnement de l'appareil est effectué. La sortie passe de l'état OK à l'état de demande.
 - Durée du test de fonctionnement : au moins 10 s ou si le bouton est actionné pendant une durée > 10 s, le test dure jusqu'à ce que le bouton de test soit relâché.

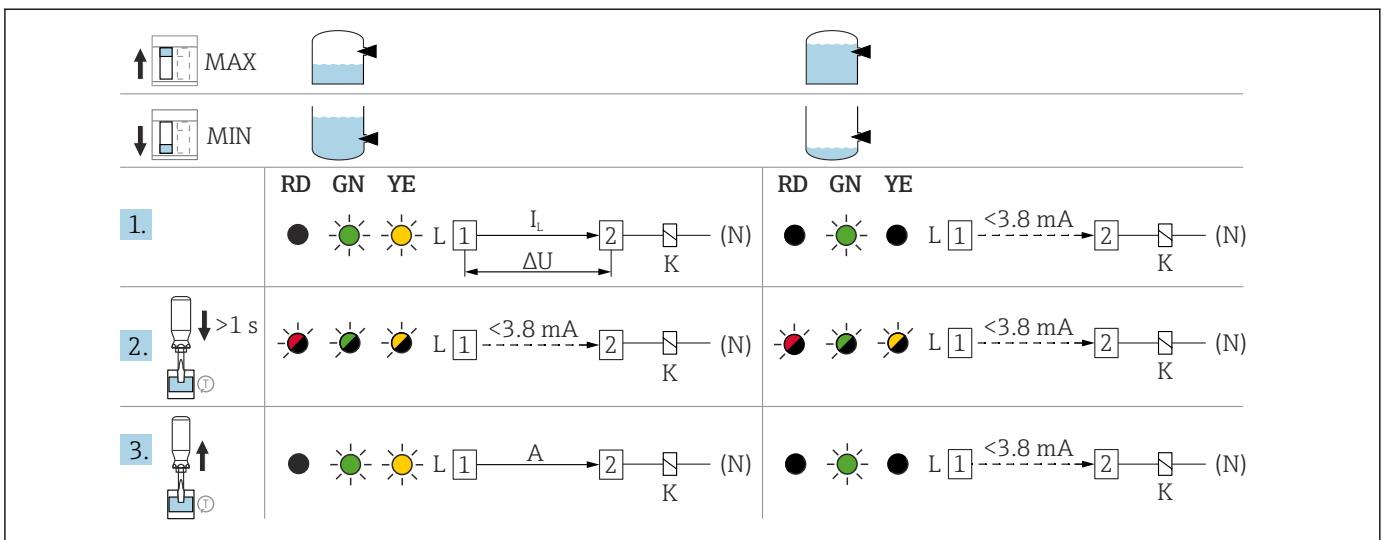
L'appareil revient au fonctionnement normal si le test interne est réussi.

i Si le boîtier ne doit pas être ouvert pendant le fonctionnement en raison d'exigences de protection antidéflagrante, p. ex. Ex d /XP, le test de fonctionnement peut également être démarré de l'extérieur à l'aide de l'aimant de test (disponible en option), (FEL62, FEL64, FEL64DC, FEL68).

Le test de fonctionnement pour l'électronique PFM (FEL67) et l'électronique NAMUR (FEL68) peut être démarré sur le Nivotester FTL325P/N.

📖 Pour plus d'informations, voir la section "Test de fonctionnement du bouton électronique à l'aide d'un aimant de test".

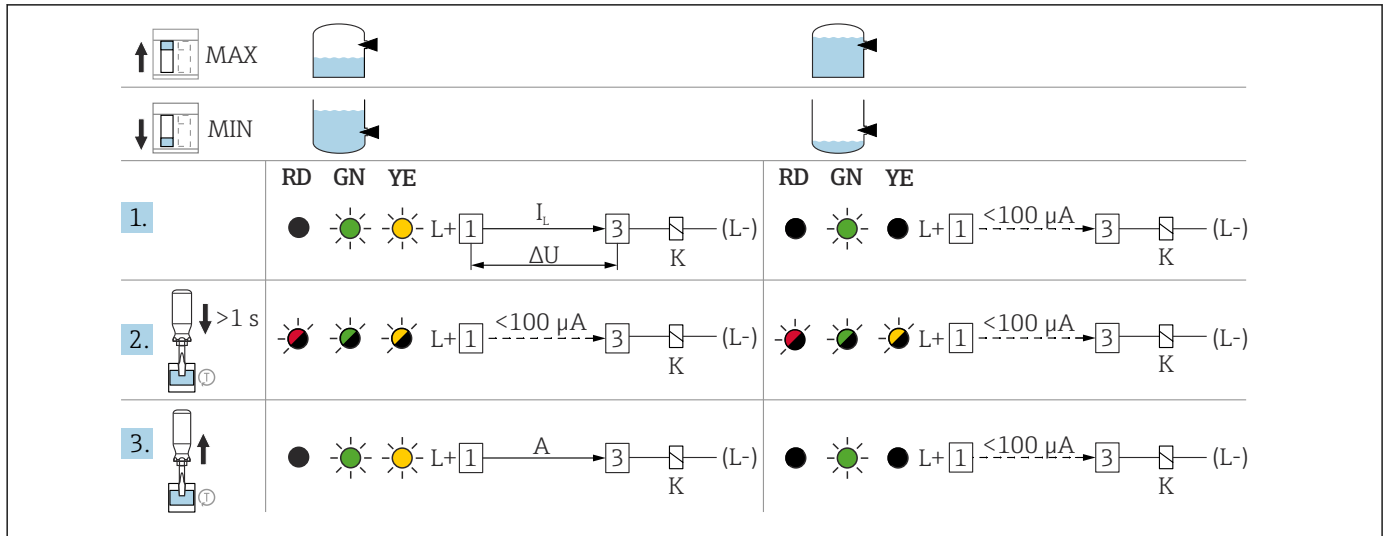
8.2.1 Comportement de commutation et signalisation FEL61



37 Comportement de commutation et signalisation FEL61

A Après l'actionnement du bouton de test, la charge est désactivée pendant au moins 10 s ($I < 3,8 \text{ mA}$) même si le bouton est actionné pendant une durée < 10 s. Si le bouton de test est actionné pendant une durée > 10 s, la charge reste désactivée ($I < 3,8 \text{ mA}$) jusqu'à ce que le bouton de test soit relâché. La charge est ensuite reconnectée.

8.2.2 Comportement de commutation et signalisation FEL62

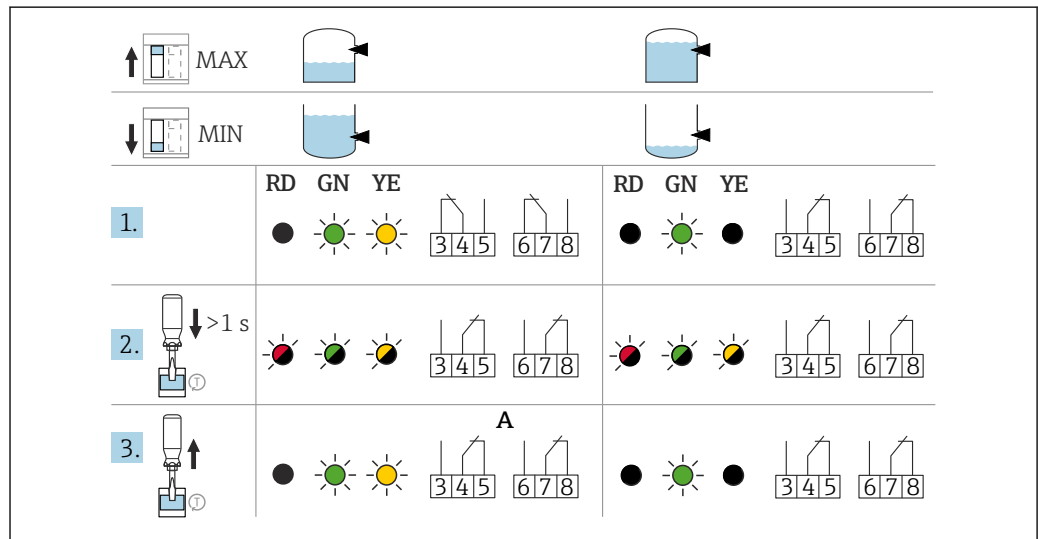


A0039211

38 Comportement de commutation et signalisation FEL62

A Après l'actionnement du bouton de test, la sortie DC-PNP est désactivée pendant au moins 10 s ($I < 100 \mu A$) même si le bouton est actionné pendant une durée < 10 s. Si le bouton de test est actionné pendant une durée > 10 s, la sortie DC-PNP reste désactivée ($I < 100 \mu A$) jusqu'à ce que le bouton de test soit relâché. La sortie DC-PNP est ensuite réactivée.

8.2.3 Comportement de commutation et signalisation FEL64, FEL64DC



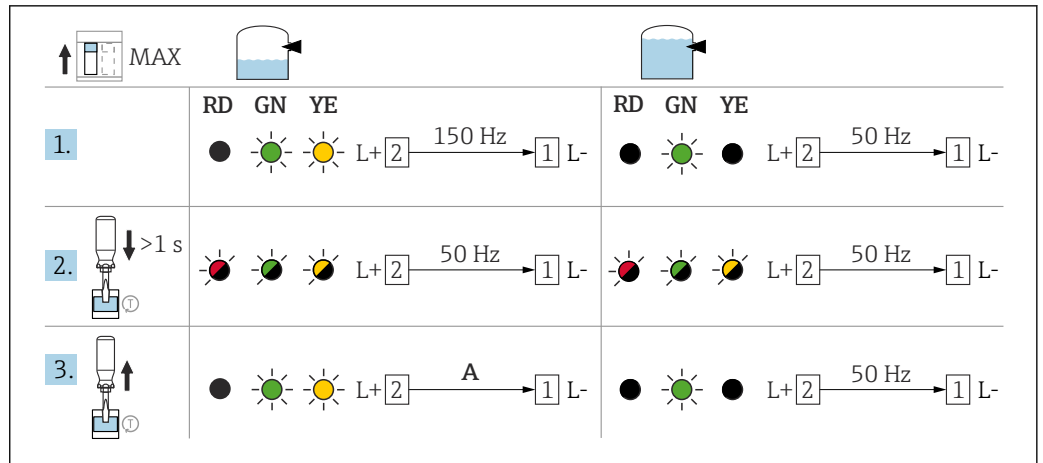
A0039212

39 Comportement de commutation et signalisation FEL64, FEL64DC

A Après l'actionnement du bouton de test, le relais est désexcité pendant au moins 10 s même si le bouton est actionné pendant une durée < 10 s. Si le bouton de test est actionné pendant une durée > 10 s, le relais reste désexcité jusqu'à ce que le bouton de test soit relâché. Le relais est ensuite de nouveau excité.

8.2.4 Comportement de commutation et signalisation FEL67

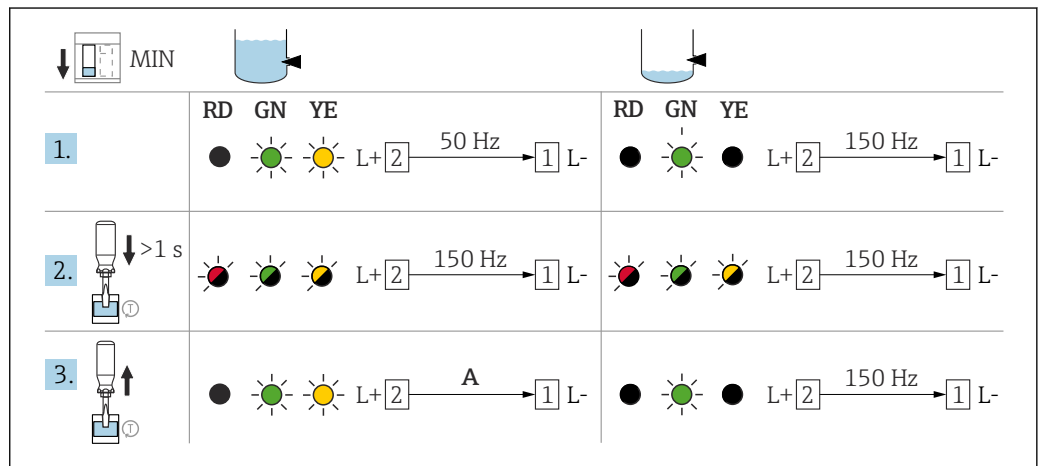
i Il faut distinguer les modes de fonctionnement MAX et MIN dans le cas de l'électronique FEL67 !



A0039213

40 Comportement de commutation et signalisation MAX FEL67

A Après l'actionnement du bouton de test, la fréquence de sortie est désactivée (50 Hz) pendant au moins 10 s même si le bouton est actionné pendant une durée < 10 s. Si le bouton de test est actionné pendant une durée > 10 s, la fréquence de sortie reste à 50 Hz jusqu'à ce que le bouton de test soit relâché. La fréquence de sortie est ensuite de nouveau de 150 Hz.



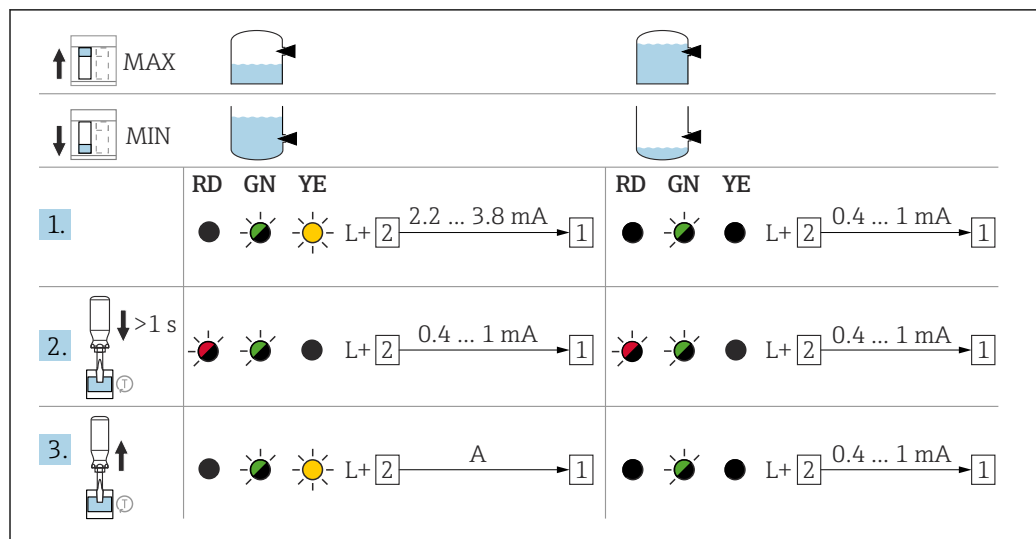
A0039214

41 Comportement de commutation et signalisation MIN FEL67

A Après l'actionnement du bouton de test, la fréquence de sortie est désactivée (150 Hz) pendant au moins 10 s même si le bouton est actionné pendant une durée < 10 s. Si le bouton de test est actionné pendant une durée > 10 s, la fréquence de sortie reste à 150 Hz jusqu'à ce que le bouton de test soit relâché. La fréquence de sortie est ensuite de nouveau de 50 Hz.

i La fréquence PFM ne peut pas être mesurée sur site. Il est par conséquent recommandé de tester périodiquement la fonctionnalité sur le Nivotester FTL325P/FTL375P.

8.2.5 Comportement de commutation et signalisation FEL68



A0033543

42 Comportement de commutation et signalisation électronique NAMUR

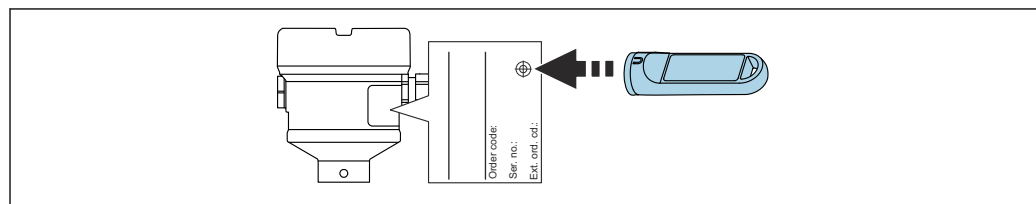
A Après l'actionnement du bouton de test, le courant est de 0,4 ... 1 mA pendant au moins 10 s même si le bouton est actionné pendant une durée < 10 s. Si le bouton de test est actionné pendant une durée > 10 s, le courant reste à 0,4 ... 1 mA jusqu'à ce que le bouton de test soit relâché. Le courant est ensuite de nouveau de 2,2 ... 3,8 mA.

8.3 Test de fonctionnement du commutateur électronique avec un aimant de test

Effectuer le test de fonctionnement du commutateur électronique sans ouvrir l'appareil :

- Tenir l'aimant de test contre le repère se trouvant sur la plaque signalétique, à l'extérieur.
 - ↳ La simulation est possible dans le cas des électroniques FEL62, FEL64, FEL64DC, FEL68.

Le test de fonctionnement à l'aide de l'aimant de test se déroule de la même manière que le test de fonctionnement à l'aide du bouton de test sur l'électronique.



A0033419

43 Test de fonctionnement avec l'aimant de test

8.4 Mise sous tension de l'appareil

Pendant la phase de mise sous tension, la sortie de l'appareil est dans l'état orienté sécurité, ou dans l'état d'alarme si disponible :

- Pour l'électronique FEL61, la sortie est dans l'état correct après un maximum de 4 s après la mise sous tension.
- Pour les électroniques FEL62, FEL64, FEL64DC, la sortie est dans l'état correct après un maximum de 3 s après la mise sous tension.
- Pour les électroniques FEL68 NAMUR et FEL67 PFM, un test de fonctionnement est toujours effectué après la mise sous tension. La sortie est dans l'état correct après un maximum de 10 s.

8.5 Établissement d'une connexion via l'app SmartBlue

8.5.1 Exigences

Exigences de l'appareil

Une mise en service via l'app SmartBlue est uniquement possible si un module Bluetooth est installé dans l'appareil.

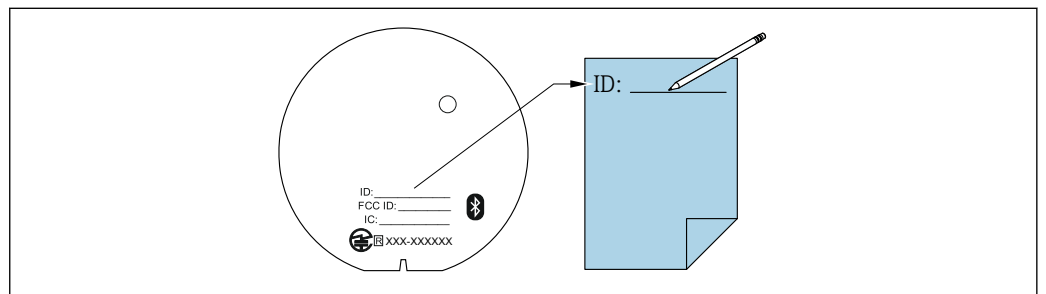
Exigences du système

Consulter "App Store (Apple)" ou "Google Play Store" pour plus d'informations sur la compatibilité de l'app SmartBlue avec les terminaux mobiles.

8.5.2 Préparation

Noter le numéro ID du module Bluetooth. Le numéro ID figurant sur la plaque signalétique du module Bluetooth est utilisé comme mot de passe initial lors du premier établissement de la connexion.

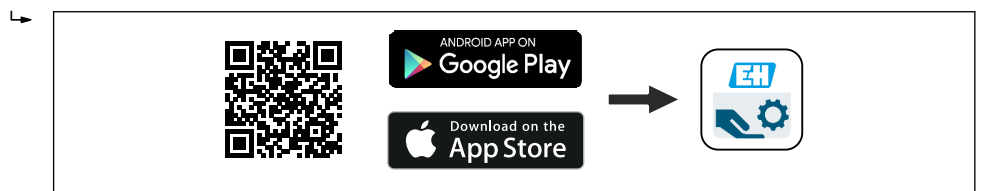
Le couvercle surélevé avec fenêtre doit être utilisé pour les appareils qui sont exploités au moyen d'un module Bluetooth.



A0039040

8.5.3 Établissement d'une connexion via l'app SmartBlue

1. Scanner le QR code ou entrer "SmartBlue" dans le champ de recherche.



A0039186


44 Lien de téléchargement

2. Démarrer SmartBlue.
3. Sélectionner l'appareil dans la liste des appareils affichée.

4. Se connecter :
 - ↳ Nom d'utilisateur : admin
 - Mot de passe : numéro ID figurant sur le module Bluetooth

5. Sélectionner les icônes pour plus d'informations.

 Changer le mot de passe après la première connexion !

 Il est important de noter ce qui suit si le module Bluetooth est désinstallé d'un appareil et installé sur un autre appareil : toutes les données de connexion sont uniquement stockées dans le module Bluetooth et non dans l'appareil. Ceci s'applique également au mot de passe changé par l'utilisateur.

Enregistrement des rapports PDF

 Les rapports PDF générés dans l'app SmartBlue ne sont pas enregistrés automatiquement et doivent par conséquent être enregistrés activement sur le smartphone ou la tablette.

9 Configuration

9.1 Menu de diagnostic

Les données suivantes peuvent être lues via le module Bluetooth optionnel et l'Endress+Hauser SmartBlue App associée.

9.1.1 Menu "Diagnostic"

Réglages et informations concernant le diagnostic ainsi que l'aide au dépannage

Diagnostic

► Activer diagnostique

Diagnostic actuel

Horodatage

► Liste de diagnostic

Diagnostic 1

Horodatage

Diagnostic 2

Horodatage

Diagnostic 3

Horodatage

Diagnostic 4

Horodatage

Diagnostic 5

Horodatage

9.1.2 Menu "Application"

Fonctions pour l'adaptation détaillée du processus afin d'intégrer l'appareil de manière optimale dans votre application

Application

► Mode de fonctionnement
Réglage MIN/MAX
Réglage densité
Temporisation découvert à couvert
Temporisation couvert à découvert
► Sortie
Etat sortie

9.1.3 Menu "Système"

Réglages du système concernant la gestion des appareils, l'administration des utilisateurs ou la sécurité

Système
Type d'électronique
► Configuration Bluetooth
BLE HW revision
► Information
Désignation du point de mesure
Numéro de série
Version logiciel
Nom d'appareil
Code commande
Fabricant
ID fabricant
Version ENP
Temps de fonctionnement
Nombre de démarrages


Horodatage du dernier proof test
Date du dernier proof test
Fréquence à la livraison
Fréquence actuelle
Fréquence alarme supérieure
Fréquence avertissement haute
Fréquence alarme basse
Etat batterie
Température électronique
Température électronique min.
Température électronique max.

9.2 Heartbeat Verification

Le module "Heartbeat Verification" contient l'assistant **Heartbeat Verification**, qui vérifie l'état actuel de l'instrument et crée le rapport de vérification Heartbeat Technology :

- L'assistant peut être utilisé via l'app SmartBlue.
- L'assistant guide l'utilisateur tout au long du processus de création du rapport de vérification.
- Le compteur d'heures de service et l'indicateur de température minimum/maximum ("peak hold") sont affichés.
- Si la fréquence d'oscillation de la fourche augmente, un avertissement de corrosion apparaît.
- L'état à la livraison de la fréquence d'oscillation dans l'air est indiqué sur le rapport de vérification. Une fréquence d'oscillation élevée est un indicateur de corrosion. Une fréquence d'oscillation plus basse indique la présence de dépôts ou un capteur recouvert par le produit. Les écarts de la fréquence d'oscillation par rapport à la fréquence d'oscillation à l'état de livraison peuvent être causés par la température et la pression du process.

9.3 Test de fonctionnement périodique pour appareils SIL/WHG

 Le test de fonctionnement périodique est disponible uniquement pour les appareils avec agrément SIL ou WHG.

Le module "Test de fonctionnement périodique SIL", le module "Test de fonctionnement périodique WHG" ou le module "Test de fonctionnement périodique SIL/WHG" contient un assistant **Proof test SIL/WHG**, qui doit être réalisé à des intervalles appropriés dans les

applications suivantes : SIL (IEC61508/IEC61511), WHG (German Water Resources Act (loi allemande sur les ressources en eau)) :

- L'assistant peut être utilisé via l'app SmartBlue.
- L'assistant guide l'utilisateur tout au long du processus de création du rapport de vérification.
- Le rapport de vérification peut être enregistré en tant que fichier PDF.

10 Diagnostic et suppression des défauts

L'appareil indique les avertissements et les défauts via Bluetooth dans SmartBlue App et via les LED de l'électronique. Tous les avertissements et défauts de l'appareil sont fournis uniquement à titre indicatif et n'ont aucune fonction de sécurité. Les défauts diagnostiqués par l'appareil sont affichés dans SmartBlue App conformément à la norme NE107. En fonction du message de diagnostic, l'appareil se comporte selon un avertissement ou une condition de défaut.

Le comportement de l'appareil est conforme à la recommandation NAMUR NE131 "Exigences des appareils normalisés NAMUR pour les appareils de terrain destinés à des applications normalisées".

En cas d'utilisation de l'électronique NAMUR, insérer ou remplacer la pile dans le module Bluetooth.

10.1 Informations de diagnostic via les LED

10.1.1 LED sur l'électronique

LED verte éteinte

Cause possible : pas d'alimentation électrique

Suppression des défauts : contrôler la prise, le câble et l'alimentation

LED clignote en rouge

Cause possible : surcharge ou court-circuit dans le circuit de charge

Suppression des défauts : supprimer le court-circuit

Réduire le courant de charge maximum à moins de 350 mA

LED allumée en rouge continu

Cause possible : erreur interne du capteur ou défaut de l'électronique

Suppression des défauts : remplacer l'appareil

Aucune LED n'est allumée (s'applique uniquement à l'électronique FEL61)

Cause possible : courant de charge > 3,8 mA dans l'état bloqué

Remède : remplacer l'électronique

10.1.2 SmartBlue

L'appareil n'est pas visible dans la liste des appareils joignables

Cause possible : pas de connexion Bluetooth disponible

L'appareil est déjà connecté à un autre smartphone ou tablette

Aucun câble n'est raccordé au module Bluetooth

Suppression des défauts :

- Raccorder le module Bluetooth à l'interface COM
- Activer la fonction Bluetooth sur le smartphone ou la tablette
- En cas d'utilisation de l'électronique NAMUR, insérer ou remplacer la pile dans le module Bluetooth.

L'appareil est visible dans la liste des appareils joignables mais n'est pas accessible via SmartBlue

- Cause possible sur le terminal Android
Suppression des défauts :
 - Vérifier si la fonction de localisation est activée pour l'App
 - Vérifier si la fonction de localisation de l'App a été approuvée la première fois
 - Le GPS ou la fonction de positionnement doit être activé pour certaines versions Android en combinaison avec Bluetooth®
 - Activer le GPS, fermer complètement l'App et redémarrer, activer la fonction de positionnement pour l'App
- Cause possible sur le terminal Apple
Suppression des défauts :
 - Se connecter normalement
 - Entrer le nom d'utilisateur : admin
 - Entrer le mot de passe initial (numéro de série du module Bluetooth) en tenant compte des majuscules et des minuscules

Login via SmartBlue pas possible

Cause possible : l'appareil est mis en service pour la première fois

Suppression des défauts : entrer le mot de passe initial (numéro ID du module Bluetooth) et le modifier ; tenir compte des majuscules et des minuscules.

Pas de communication avec l'appareil via SmartBlue

- Cause possible : mot de passe entré incorrect
Suppression des défauts : entrer le mot de passe correct
- Cause possible : mot de passe oublié
Suppression des défauts : contacter le SAV Endress+Hauser

10.2 Historique du firmware

V01.01.zz (01.2019)

- Valable pour les électroniques : FEL61, FEL62, FEL64, FEL67, FEL68
- Valable à partir de la version de documentation : BA02286F/00/EN/01.23
- Modifications : aucune ; 1ère version (software d'origine)

11 Maintenance

En principe, l'appareil ne requiert pas de maintenance spécifique.

11.1 Opérations de maintenance

11.1.1 Nettoyage

Il est interdit d'utiliser l'appareil avec des produits abrasifs. L'abrasion du matériau sur la fourche vibrante peut entraîner un dysfonctionnement de l'appareil.

- Nettoyer la fourche vibrante si nécessaire
- Le nettoyage est également possible à l'état monté, p. ex. NEP Nettoyage en place et SEP Stérilisation en place


12 Réparation

12.1 Généralités

12.1.1 Concept de réparation

Concept de réparation Endress+Hauser

- Les appareils sont de construction modulaire
- Les clients peuvent effectuer des réparations

 Pour plus de renseignements sur le SAV et les pièces de rechange, contacter Endress +Hauser.

12.1.2 Réparation d'appareils à agrément Ex

AVERTISSEMENT


Toute réparation incorrecte peut compromettre la sécurité électrique !

Risque d'explosion !

- ▶ Seul un personnel spécialisé ou l'équipe du SAV du fabricant est autorisé à effectuer des réparations sur les appareils certifiés Ex conformément à la réglementation nationale.
- ▶ Il faut obligatoirement respecter les normes et les directives nationales en vigueur concernant les zones explosibles, ainsi que les Conseils de sécurité et les certificats.
- ▶ Utiliser exclusivement des pièces de rechange d'origine provenant du fabricant.
- ▶ Noter la désignation de l'appareil sur la plaque signalétique. Les pièces ne doivent être remplacées que par des pièces identiques.
- ▶ Les réparations doivent être effectuées conformément aux instructions.
- ▶ Seule l'équipe du SAV du fabricant est autorisée à modifier un appareil certifié et à le transformer en une autre version certifiée.

12.2 Pièces de rechange

- Certains composants d'appareil remplaçables sont identifiés par une plaque signalétique de pièce de rechange. Celle-ci contient des informations sur la pièce de rechange.
- Toutes les pièces de rechange pour l'appareil de mesure avec la référence de commande sont listées dans le *W@M Device Viewer* (www.endress.com/deviceviewer) et peuvent être commandées. Si elles sont disponibles, les utilisateurs peuvent également télécharger les instructions de montage associées.

 Numéro de série de l'appareil ou QR code :
Situé sur l'appareil et la plaque signalétique de pièce de rechange.

12.3 Retour de matériel

Les exigences pour un retour sûr de l'appareil peuvent varier en fonction du type d'appareil et de la législation nationale.

1. Consulter la page web pour les informations :
<http://www.endress.com/support/return-material>
↳ Sélectionner la région.
2. Retourner l'appareil s'il a besoin d'être réparé ou étalonné en usine, ou si le mauvais appareil a été commandé ou livré.

12.4 Mise au rebut



Si la directive 2012/19/UE sur les déchets d'équipements électriques et électroniques (DEEE) l'exige, le produit porte le symbole représenté afin de réduire la mise au rebut des DEEE comme déchets municipaux non triés. Ne pas éliminer les produits portant ce marquage comme des déchets municipaux non triés. Les retourner au fabricant en vue de leur mise au rebut dans les conditions applicables.

12.5 Mise au rebut des piles

- L'utilisateur final est légalement tenu de retourner les piles usagées
- L'utilisateur final peut retourner gratuitement à Endress+Hauser les piles usagées ou les ensembles électroniques contenant ces piles



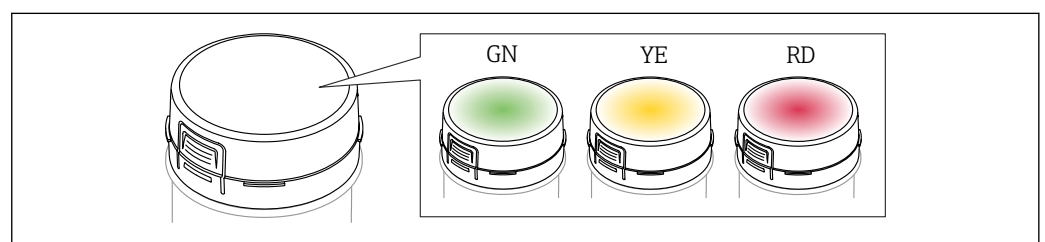
Conformément à la loi allemande réglementant l'utilisation des piles (BattG §28 1 Para Number 3), ce symbole est utilisé pour désigner les ensembles électroniques qui ne doivent pas être éliminés comme déchets domestiques.

13 Accessoires

13.1 Module LED VU120 (en option)

Une LED lumineuse indique l'état de fonctionnement (état du commutateur ou état d'alarme). Le module LED peut être raccordé aux électroniques suivantes : FEL62, FEL64, FEL64DC.

Référence : 71437382



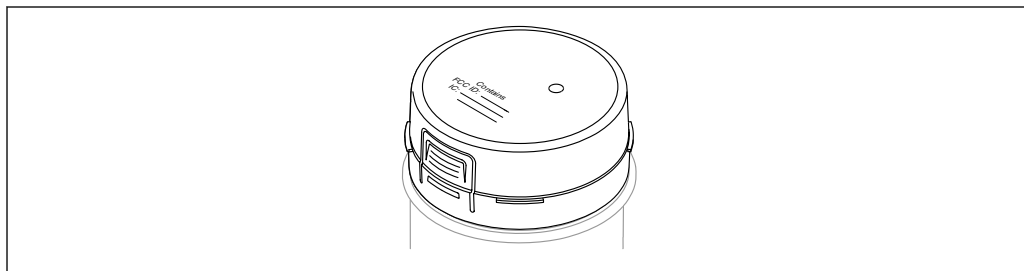
45 Module LED, la LED s'allume en vert (GN), jaune (YE) ou rouge (RD)

- Des informations et une documentation plus détaillées sont disponibles :
 - dans le Configurateur de produit sur le site Internet Endress+Hauser www.endress.com
 - dans les agences Endress+Hauser www.addresses.endress.com
- Un couvercle surélevé, transparent ou avec fenêtre, est nécessaire pour l'utilisation et l'installation ultérieure du module LED. Le couvercle dépend du boîtier et de l'agrément de l'appareil.

13.2 Module Bluetooth VU121 (en option)

Le module Bluetooth peut être raccordé via l'interface COM aux électroniques suivantes : FEL61, FEL62, FEL64, FEL64DC, FEL67, FEL68 (NAMUR 2 fils).

- Module Bluetooth sans pile pour une utilisation combinée avec les électroniques FEL61, FEL62, FEL64, FEL64DC et FEL67
Référence : 71437383
- Module Bluetooth avec pile pour une utilisation combinée avec l'électronique FEL68 (NAMUR 2 fils)
Référence : 71437381



A0039257

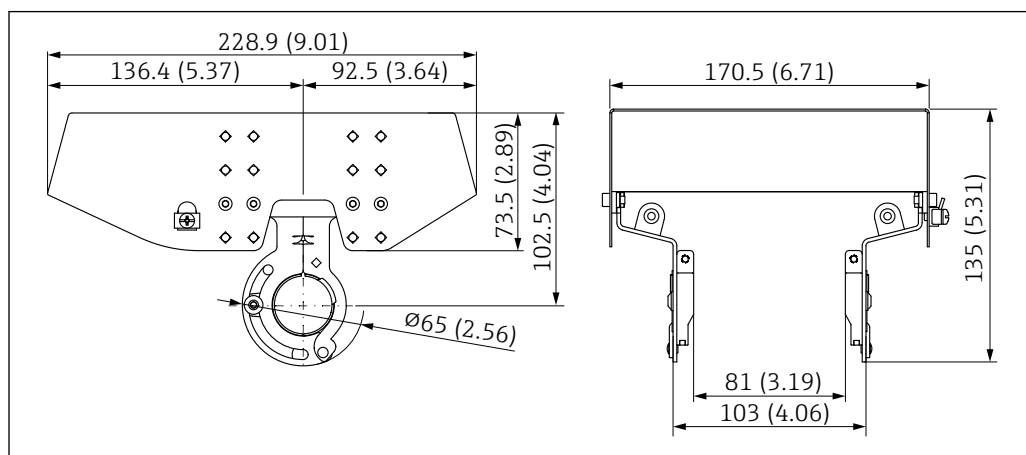
46 Module Bluetooth VU121

- Des informations et une documentation plus détaillées sont disponibles :
 - dans le Configurateur de produit sur le site Internet Endress+Hauser www.endress.com
 - dans les agences Endress+Hauser www.addresses.endress.com

i Un couvercle surélevé, transparent ou avec fenêtre, est nécessaire pour l'utilisation et l'installation ultérieure du module Bluetooth. Le couvercle dépend du boîtier et de l'agrément de l'appareil.

13.3 Capot de protection pour boîtier à double compartiment en aluminium

- Matériau : inox 316L
- Référence : 71438303

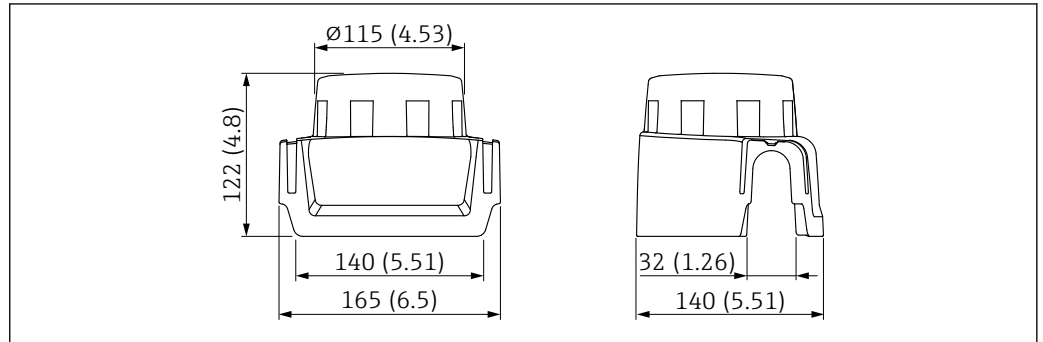


A0039231

47 Capot de protection pour boîtier à double compartiment en aluminium. Unité de mesure mm (in)

13.4 Capot de protection pour boîtier à simple compartiment en aluminium

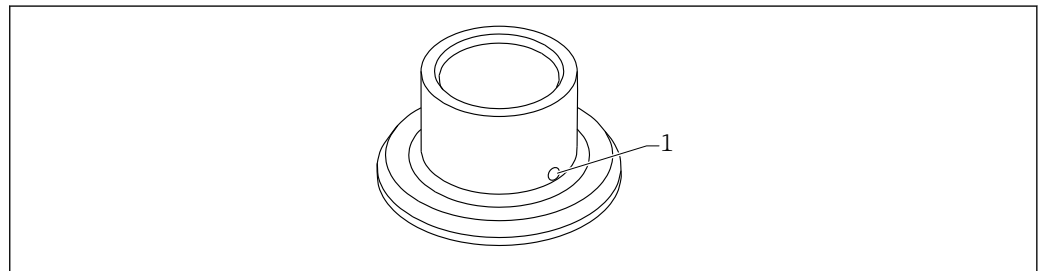
- Matériau : plastique
- Référence : 71438291



48 Capot de protection pour boîtier à simple compartiment en aluminium. Unité de mesure mm (in)

13.5 Adaptateur à souder

Il existe différents adaptateurs à souder pour le montage dans des cuves ou des conduites. Les adaptateurs sont disponibles en option avec le certificat de réception 3.1 EN10204.




49 Adaptateur à souder avec orifice de fuite (exemple de vue)

1 Orifice de fuite

Souder l'adaptateur à souder de manière à ce que l'orifice de fuite soit dirigée vers le bas. Ceci permet de détecter rapidement toute fuite éventuelle.

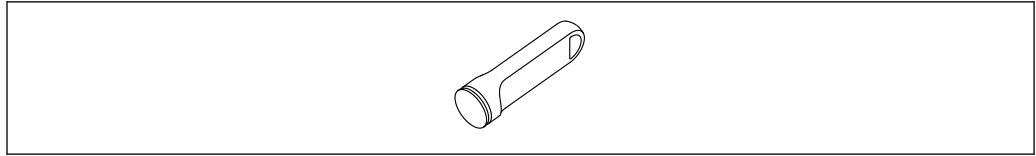
- G 1, Ø53, montage sur le tube
- G 1, Ø60, montage affleurant sur la cuve
- G ¾, Ø55, montage affleurant
- Capteur G 1 réglable
- Capteur RD52 réglable

 Pour plus d'informations, voir l'"Information technique" TI00426F (Adaptateurs à souder, adaptateurs de process et brides)

Disponible dans la zone de téléchargement du site Internet Endress+Hauser (www.endress.com/downloads).

13.6 Aimant de test

Référence : 71437508



A0039209

■ 50 Aimant de test

13.7 Connecteur femelle M12

i Les connecteurs femelles M12 mentionnés sont adaptés pour une utilisation dans la gamme de température -25 ... +70 °C (-13 ... +158 °F).

Connecteur femelle M12 IP69

- Préconfectionné d'un côté
- Coudé
- Câble PVC 5 m (16 ft) (orange)
- Écrou fou 316L (1.4435)
- Corps : PVC
- Référence : 52024216

Connecteur femelle M12 IP67

- Coudé
- Câble PVC 5 m (16 ft) (gris)
- Écrou fou Cu Sn/Ni
- Corps : PUR
- Référence : 52010285

14 Caractéristiques techniques

14.1 Entrée

14.1.1 Grandeur mesurée

Niveau (niveau de seuil), sécurité MAX ou MIN

14.1.2 Gamme de mesure

Selon la position de montage et le tube prolongateur commandé
Longueur maximale du capteur 3 m (10 ft)

14.2 Sortie

14.2.1 Variantes de sortie et d'entrée

Électroniques

AC 2 fils (FEL61)

- Version AC 2 fils
- Commute la charge directement dans le circuit d'alimentation via un interrupteur électronique

DC-PNP 3 fils (FEL62)

- Version courant continu 3 fils
- Commute la charge via le transistor (PNP) et une connexion séparée, p.ex. en combinaison avec des automates programmables industriels (API)
- Température ambiante -60 °C (-76 °F), disponible en option sur commande
Les électroniques basse température sont marquées LT

Connexion de courant universelle, sortie relais (FEL64)

- Commute les charges via 2 contacts inverseurs sans potentiel
- Température ambiante -60 °C (-76 °F), disponible en option sur commande
Les électroniques basse température sont marquées LT

Connexion courant continu, sortie relais (FEL64DC)

- Commute la charge via 2 contacts inverseurs sans potentiel
- Température ambiante -60 °C (-76 °F), disponible en option sur commande
Les électroniques basse température sont marquées LT

Sortie PFM (FEL67)

- Pour un dispositif de commutation séparé (Nivotester FTL325P, FTL375P)
- Transmission de signaux PFM ; les impulsions courant sont superposées sur l'alimentation le long du câble 2 fils
- Température ambiante -50 °C (-58 °F), disponible en option sur commande
Les électroniques basse température sont marquées LT

NAMUR 2 fils $> 2,2\text{ mA}/< 1,0\text{ mA}$ (FEL68)

- Pour unité de commutation séparée, p. ex. Nivotester FTL325N
- Transmission des signaux sur front montant/descendant 2,2 ... 3,8/0,4 ... 1,0 mA selon IEC 60917-5-6 (NAMUR) sur câble 2 fils
- Température ambiante -50 °C (-58 °F), disponible en option sur commande
Les électroniques basse température sont marquées LT

14.2.2 Signal de sortie

Sortie tout ou rien

Les délais de commutation par défaut suivants peuvent être commandés pour les électroniques FEL61, FEL62, FEL64, FEL64DC, FEL67 et FEL68 :

- 0,5 s lorsque la fourche vibrante est couverte et 1,0 s lorsqu'elle est découverte (réglage par défaut)
- 0,25 s lorsque la fourche vibrante est couverte et 0,25 s lorsqu'elle est découverte
- 1,5 s lorsque la fourche vibrante est couverte et 1,5 s lorsqu'elle est découverte
- 5,0 s lorsque la fourche vibrante est couverte et 5,0 s lorsqu'elle est découverte

Interface COM

Pour le raccordement aux modules VU120 ou VU121 (aucun effet modificateur)

Technologie sans fil Bluetooth® (en option)

L'appareil est doté d'une interface sans fil Bluetooth®. Les données d'appareil et les données de diagnostic peuvent être lues à l'aide de l'app "SmartBlue" gratuite.

14.2.3 Données de raccordement Ex

Voir les Conseils de sécurité (XA) : toutes les données relatives à la protection antidéflagrante sont fournies dans une documentation Ex séparée et sont disponibles dans la zone de téléchargement sur le site Internet d'Endress+Hauser. La documentation Ex est fournie en standard avec tous les appareils agréés pour l'utilisation en zone explosible.

14.3 Environnement

14.3.1 Gamme de température ambiante


AVERTISSEMENT

Tension de raccordement admissible dépassée !

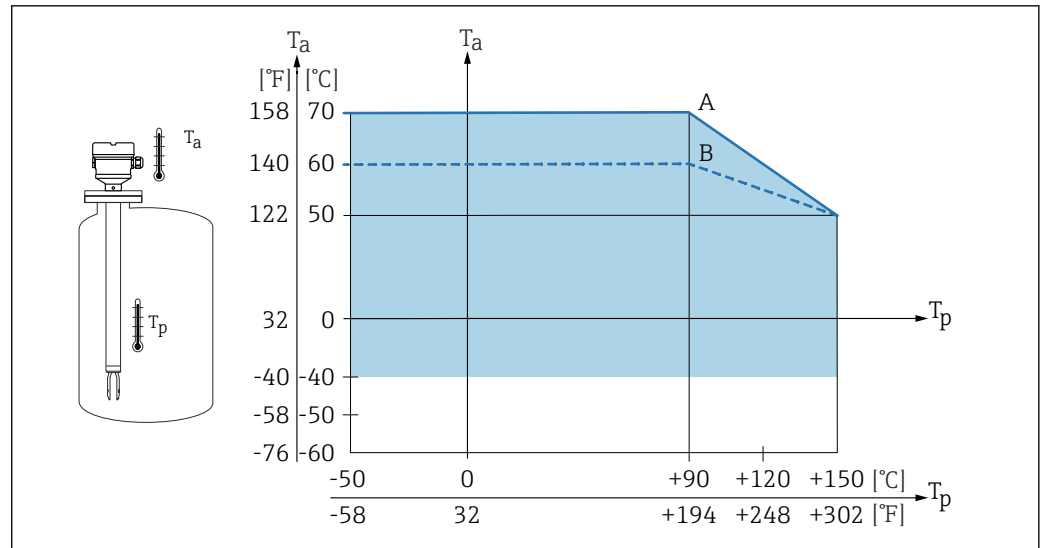
- ▶ Pour des raisons de sécurité électrique, la tension maximale de raccordement pour toutes les électroniques à des températures ambiantes inférieures à -40 °C (-40 °F) est limitée à un maximum de 35 V DC.

-40 ... +70 °C (-40 ... +158 °F)

Disponible en option sur commande :

- -50 °C (-58 °F) avec une durée de vie et des performances limitées
- -60 °C (-76 °F) avec une durée de vie et des performances limitées,
-  En dessous de -50 °C (-58 °F) : les appareils peuvent être endommagés durablement

La température ambiante minimale autorisée pour le boîtier plastique est limitée à -20 °C (-4 °F) ; 'utilisation en intérieur' s'applique à l'Amérique du Nord.



51 Température ambiante admissible T_a au boîtier en fonction de la température de process T_p dans la cuve :

- A Appareil sans module LED
- B Appareil avec module LED

Pour les appareils munis d'un réducteur thermique, les températures ambiantes suivantes s'appliquent à l'ensemble de la gamme de températures de process :

A : 70 °C (158 °F)

B : 60 °C (140 °F)

Capacité de charge maximale avec FEL64

■ Sans module LED :

- Pour FEL64 avec boîtier hygiénique

$T_p < 90\text{ °C}$: courant de charge max. 4 A ; $T_p > 90\text{ °C}$; courant de charge max. 2 A

- Pour FEL64 et tous les autres boîtiers

$T_p < 90\text{ °C}$: courant de charge max. 6 A ; $T_p > 90\text{ °C}$; courant de charge max. 4 A

■ Avec module LED :

- Pour FEL64 avec boîtier hygiénique

$T_p < 90\text{ °C}$: courant de charge max. 4 A ; $T_p > 90\text{ °C}$; courant de charge max. 2 A

- Pour FEL64 et tous les autres boîtiers

$T_p < 90\text{ °C}$: courant de charge max. 6 A ; $T_p > 90\text{ °C}$; courant de charge max. 2 A

Les basses températures ne sont pas possibles pour SIL

■ Module Bluetooth :

- -50 °C (-58 °F) pour non Ex, Ex ia et Ex d

- -60 °C (-76 °F) pour non Ex

■ Module LED :

- -50 °C (-58 °F) pour non Ex, Ex ia et Ex d

- -60 °C (-76 °F) pour non Ex

Utilisation en extérieur sous un fort ensoleillement :

- Monter l'appareil dans un endroit ombragé
- Éviter la lumière directe du soleil, en particulier dans les régions au climat plus chaud
- Utiliser un capot de protection, peut être commandé comme accessoire

Zone explosible

En zone explosible, des restrictions de la température ambiante autorisée sont possibles en fonction des zones et des groupes de gaz. Tenir compte des informations fournies dans la documentation Ex (XA).

14.3.2 Température de stockage

-40 ... +80 °C (-40 ... +176 °F)
En option : -50 °C (-58 °F), -60 °C (-76 °F)

14.3.3 Humidité

Fonctionnement jusqu'à 100 %. Ne pas ouvrir dans une atmosphère avec condensation.

14.3.4 Altitude de service

Selon IEC 61010-1 Ed.3:

- Jusqu'à 2 000 m (6 600 ft) au-dessus du niveau de la mer
- Peut être augmentée jusqu'à 3 000 m (9 800 ft) au-dessus du niveau de la mer en cas d'utilisation d'une protection contre les surtensions

14.3.5 Classe climatique

Selon IEC 60068-2-38 test Z/AD

14.3.6 Indice de protection

Test selon IEC 60529 et NEMA 250

Condition de test IP68 : 1,83 m H₂O pendant 24 h

Boîtier

Voir les entrées de câble

Entrées de câble

- Raccord M20, plastique, IP66/68 NEMA type 4X/6P
- Raccord M20, laiton nickelé, IP66/68 NEMA type 4X/6P
- Raccord M20, 316L, IP66/68 NEMA type 4X/6P
- Raccord M20, 316L, hygiénique, IP66/68/69 NEMA type 4X/6P
- Filetage M20, IP66/68, type NEMA 4X/6P
- Filetage G ½, NPT ½, NPT ¾ IP66/68 NEMA type 4X/6P

Indice de protection pour connecteur M12

- Avec boîtier fermé et câble de raccordement branché : IP66/67 NEMA type 4X
- Avec boîtier ouvert ou câble de raccordement non branché : IP20, NEMA type 1

AVIS

Connecteur M12 : perte de l'indice de protection IP en raison d'un montage incorrect !

- ▶ L'indice de protection s'applique uniquement si le câble de raccordement utilisé est enfiché et vissé.
- ▶ L'indice de protection ne s'applique que si le câble de raccordement utilisé est spécifié selon IP67 NEMA type 4X.



Si l'option "connecteur M12" est sélectionnée en tant que raccordement électrique, **IP66/67 NEMA TYPE 4X** s'applique pour tous les types de boîtier.

14.3.7 Résistance aux vibrations

Selon IEC60068-2-64-2008

a(RMS) = 50 m/s², f = 5 ... 2 000 Hz, t = 3 axes x 2 h


14.3.8 Résistance aux chocs

Selon la norme IEC60068-2-27-2008 : 300 m/s² [= 30 g_n] + 18 ms

g_n : accélération standard de la gravité

14.3.9 Charge mécanique

Supporter l'appareil en cas de charge dynamique très élevée. Capacité de charge latérale maximale des tubes prolongateurs et des capteurs : 75 Nm (55 lbf ft).

 Pour plus d'informations, voir la section "Support de l'appareil".

14.3.10 Degré de pollution

Degré de pollution 2

14.3.11 Compatibilité électromagnétique (CEM)

- Compatibilité électromagnétique selon la série EN 61326 et la recommandation NAMUR CEM (NE21)
- En ce qui concerne la fonction de sécurité (SIL), les exigences de la norme EN 61326-3-x sont satisfaites

 Pour plus d'informations, se référer à la déclaration UE de conformité.

14.4 Process

14.4.1 Gamme de température de process

-50 ... +150 °C (-58 ... +302 °F)

Tenir compte de la dépendance pression-température.

14.4.2 Choc thermique


≤ 120 K/s

14.4.3 Gamme de pression de process

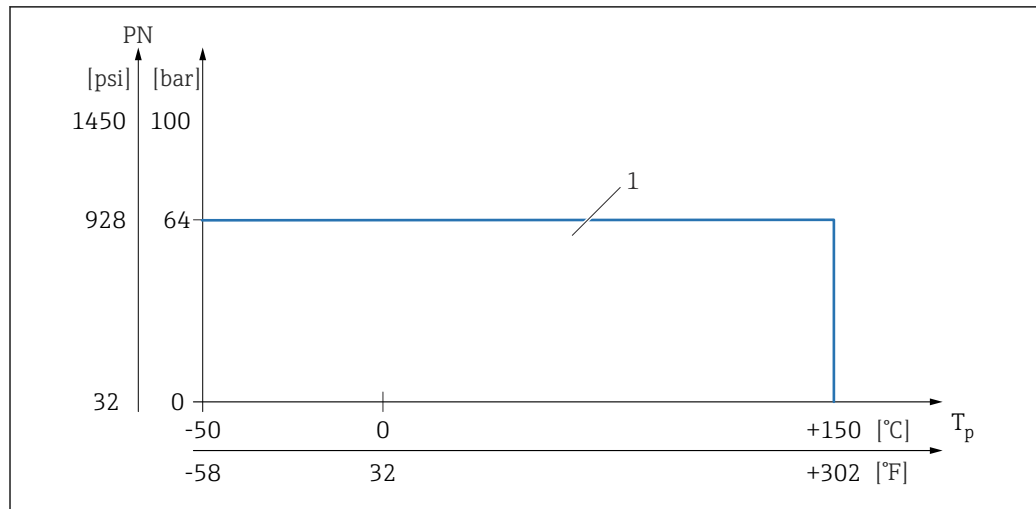
-1 ... +64 bar (-14,5 ... 928 psi) pour un maximum de 150 °C (302 °F)

AVERTISSEMENT

La pression maximale de l'appareil dépend de l'élément le moins résistant à la pression parmi les composants sélectionnés. Cela signifie qu'il faut faire attention au raccord process ainsi qu'au capteur.

- ▶ Spécifications de pression,  Information technique, section "Construction mécanique".
- ▶ N'utiliser l'appareil que dans les limites spécifiées !
- ▶ La directive relative aux équipements sous pression (2014/68/UE) utilise l'abréviation "PS". Cette abréviation "PS" correspond à la MWP (Maximum working pressure / pression de service max.) de l'appareil.

14.4.4 Gamme de pression de process des capteurs



1 PN : 64 bar (928 psi) pour un maximum de 150 °C (302 °F), voir la section "Raccords process" pour les exceptions

14.4.5 Limite de surpression

- PN = 64 bar (928 psi) : limite de surpression = $1,5 \cdot PN$ maximum 100 bar (1 450 psi) en fonction du raccord process sélectionné
- Pression d'éclatement de la membrane à 200 bar (2 900 psi)

Le fonctionnement de l'appareil est limité pendant le test en pression.

L'intégrité mécanique est garantie jusqu'à 1,5 fois la pression nominale PN du process.

14.4.6 Masse volumique

Liquides avec masse volumique $> 0,7 \text{ g/cm}^3$ (43,7 lb/ft³)

Position du commutateur $> 0,7 \text{ g/cm}^3$ (43,7 lb/ft³), configuration à la commande

Liquides avec masse volumique $0,5 \text{ g/cm}^3$ (31,2 lb/ft³)

Position du commutateur $> 0,5 \text{ g/cm}^3$ (31,2 lb/ft³), peut être configurée via commutateur DIP

Liquides avec masse volumique $> 0,4 \text{ g/cm}^3$ (25,0 lb/ft³)

- Disponible en option sur commande
- SIL pour des produits et des paramètres de process définis sur demande
- Valeur fixe, ne peut pas être modifiée

La fonction du commutateur DIP est interrompue

i Pour plus d'informations sur la détection de la différence de produit/densité : Documentation Liquiphant Densité (FEL60D) avec calculateur de densité FML621 (site web Endress+Hauser www.endress.com → Télécharger)

14.4.7 Viscosité

$\leq 10\,000 \text{ mPa}\cdot\text{s}$

14.4.8 Résistance aux dépressions

Jusqu'au vide

i Dans les installations d'évaporation sous vide, sélectionner le réglage densité $0,4 \text{ g/cm}^3$ (25,0 lb/ft³).

14.4.9 Concentration en MES

$\varnothing \leq 5$ mm (0,2 in)

14.5 Caractéristiques techniques supplémentaires



Information technique actuelle : site Internet Endress+Hauser : www.endress.com →
Télécharger.

Index

A

Accès via la technologie sans fil Bluetooth® 37

B

But du présent document 5

C

Caractéristiques techniques

 Environnement 56

Concept de réparation 50

Conditions de montage

 Point de détection 11

Contrôle 9

Contrôle du raccordement 36

D

Déclaration de conformité 7

Document

 But 5

E

Exigences imposées au personnel 6

I

Identification de l'appareil 9

Informations relatives au document

 Symboles - Description 5

M

Marquage CE (déclaration de conformité) 7

Mise au rebut 51

P

Pièces de rechange 50

 Plaque signalétique 50

Plaque signalétique 9

R

Réception des marchandises 9

Retour de matériel 50

S

Sécurité de fonctionnement 7

Sécurité du produit 7

Sécurité du travail 7

T

Test de fonctionnement

 À l'aide du bouton sur l'électronique 38

 Avec aimant de test 42

Transport

 Manipulation 10

V

Vis de fixation 18

W

W@M Device Viewer 9, 50



www.addresses.endress.com
