

# Lyhyt käyttöopas **Liquiline CM44P**

Yleiskäyttöinen nelijohtiminen monikanavaohjain  
prosessispektrometreille ja Memosens-antureille



Tämä lyhyt käyttöopas on käyttöohjeiden suppea versio; se ei korvaa laitteeseen liittyviä käyttöohjeita.

Laitetta koskevia lisätietoja saat käyttöohjeista ja muista asiakirjoista seuraavasti:

- [www.endress.com/device-viewer](http://www.endress.com/device-viewer)
- Älypuhelin/tabletti: Endress+Hauserin käyttösovellus



A0040778

# Sisällysluettelo




|          |   |           |
|----------|---|-----------|
| <b>1</b> | <b>Tästä asiakirjasta</b> .....                       | <b>4</b>  |
| 1.1      | Varoitukset .....                                     | 4         |
| 1.2      | Symbolit .....  | 4         |
| 1.3      | Laitteen symbolit .....                               | 5         |
| 1.4      | Asiakirjat .....                                      | 5         |
| <b>2</b> | <b>Turvallisuuden perusohjeet</b> .....               | <b>6</b>  |
| 2.1      | Henkilökuntaa koskevat vaatimukset .....              | 6         |
| 2.2      | Käyttötarkoitus .....                                 | 6         |
| 2.3      | Työpaikan turvallisuus .....                          | 7         |
| 2.4      | Käyttöturvallisuus .....                              | 7         |
| 2.5      | Tuoteturvallisuus .....                               | 8         |
| <b>3</b> | <b>Tulotarkastus ja tuotteen tunnistus</b> .....      | <b>9</b>  |
| 3.1      | Tulotarkastus .....                                   | 9         |
| 3.2      | Tuotteen tunnistetiedot .....                         | 9         |
| 3.3      | Toimitussisältö .....                                 | 10        |
| <b>4</b> | <b>Asennus</b> .....                                  | <b>11</b> |
| 4.1      | Asennusvaatimukset .....                              | 11        |
| 4.2      | Mittauslaitteen asennus (kenttälaite) .....           | 15        |
| 4.3      | Mittauslaitteen asennus (laitekaappilaite) .....      | 18        |
| 4.4      | Tarkastus asennuksen jälkeen .....                    | 23        |
| <b>5</b> | <b>Sähköliitäntä</b> .....                            | <b>24</b> |
| 5.1      | Mittauslaitteen liitäntä .....                        | 24        |
| 5.2      | Anturien liitäntä .....                               | 31        |
| 5.3      | Lisätulojen, -lähtöjen tai -releiden kytkeminen ..... | 36        |
| 5.4      | PROFIBUSin tai Modbus 485:n kytkeminen .....          | 39        |
| 5.5      | Laitteistoasetukset .....                             | 44        |
| 5.6      | Suojausluokan varmistaminen .....                     | 45        |
| 5.7      | Kytkenän jälkeen tehtävä tarkastus .....              | 46        |
| <b>6</b> | <b>Käyttövaihtoehdot</b> .....                        | <b>47</b> |
| 6.1      | Yleiskatsaus .....                                    | 47        |
| 6.2      | Pääsy käyttövalikkoon paikallisesta näytöstä .....    | 48        |
| <b>7</b> | <b>Käyttöönotto</b> .....                             | <b>49</b> |
| 7.1      | Toimintatarkastus .....                               | 49        |
| 7.2      | Käynnistäminen .....                                  | 49        |
| 7.3      | Perusasetukset .....                                  | 50        |

# 1 Tästä asiakirjasta

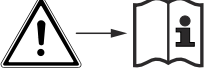

## 1.1 Varoitukset

| Tietojen rakenne   | Tarkoitus  |
|--|--|
| <p><b>VAARA</b></p> <p><b>Syyt (/seuraukset)</b><br/>Mikäli tarpeen, varoituksen huomiotta jättämisen seuraukset (mikäli soveltuva)</p> <ul style="list-style-type: none"> <li>▶ Korjaava toimenpide</li> </ul>    | Tämä symboli ilmoittaa vaarallisesta tilanteesta. Vaaratilanne <b>aiheuttaa</b> vakavia vammoja tai jopa kuoleman, jos sitä ei vältetä.    |
| <p><b>VAROITUS</b></p> <p><b>Syyt (/seuraukset)</b><br/>Mikäli tarpeen, varoituksen huomiotta jättämisen seuraukset (mikäli soveltuva)</p> <ul style="list-style-type: none"> <li>▶ Korjaava toimenpide</li> </ul> | Tämä symboli ilmoittaa vaarallisesta tilanteesta. Varoituksen huomiotta jättäminen <b>voi</b> aiheuttaa vakavia vammoja tai jopa kuoleman. |
| <p><b>HUOMIO</b></p> <p><b>Syyt (/seuraukset)</b><br/>Mikäli tarpeen, varoituksen huomiotta jättämisen seuraukset (mikäli soveltuva)</p> <ul style="list-style-type: none"> <li>▶ Korjaava toimenpide</li> </ul>   | Tämä symboli ilmoittaa vaarallisesta tilanteesta. Varoituksen huomiotta jättäminen voi aiheuttaa lieviä tai keskivaikeita vammoja.         |
| <p><b>HUOMAUTUS</b></p> <p><b>Syy/tilanne</b><br/>Mikäli tarpeen, varoituksen huomiotta jättämisen seuraukset (mikäli soveltuva)</p> <ul style="list-style-type: none"> <li>▶ Toimenpide</li> </ul>                | Tämä symboli varoittaa aineellisten vahinkojen vaarasta.   |

## 1.2 Symbolit

| Symboli   | Tarkoitus                              |
|---|--|
|  | Lisätietoa ja vinkkejä                 |
|  | Sallittu tai suositeltu toimenpide     |
|  | Suositteltu                            |
|  | Kielletty tai ei-suositeltu toimenpide |
|  | Laitteen asiakirjoja koskeva viite     |
|  | Sivuviite                              |
|  | Kuvaviite                              |
|  | Toimintavaiheen tulos                  |

### 1.3 Laitteen symbolit

| Symboli   | Tarkoitus  |
|---|--|
|  | Laitteen asiakirjoja koskeva viite   |
|  | Älä hävitä tuotteita, joissa on tämä merkintä, lajittelemattoman kotitalousjätteen mukana. Sen sijaan palauta ne valmistajalle, jotta ne hävitetään asianmukaisesti. |

### 1.4 Asiakirjat

Seuraavat käyttöohjeet täydentävät lyhyttä käyttöopasta ja ne ovat saatavana internetistä tuotesivustolta :

- Käyttöohjeet Liquiline CM44P, BA01954C
  - Laitekuvaus
  - Käyttöönotto
  - Käyttö
  - Ohjelmistokuvaus (ilman anturin valikoita, ne on kuvattu erillisessä käsi kirjassa - katso alla)
  - Laitekohtainen diagnostiikka ja vianetsintä
  - Kunnossapito
  - Korjaus ja varaosat
  - Lisätarvikkeet
  - Tekniset tiedot
- Käyttöohjeet: Memosens, BA01245C
  - Memosens-tulojen ohjelmistokuvaus
  - Memosens-anturien kalibrointi
  - Anturikohtainen diagnostiikka ja vianetsintä
- HART-tietoliikenteen käyttöohjeet, BA00486C
  - HARTin online-asetus- ja asennusohjeet
  - HART-ajurin kuvaus
- Kenttäväylän ja Web-palvelimen välityksellä tapahtuvaa tietoliikennettä koskevat ohjeistot
  - HART, SD01187C
  - PROFIBUS, SD01188C
  - Modbus, SD01189C
  - Web-palvelin, SD01190C
  - EtherNet/IP, SD01293C
  - PROFINET, SD02490C

## 2 Turvallisuuden perusohjeet

### 2.1 Henkilökuntaa koskevat vaatimukset

- Mittauslaitteiden asennuksen, käyttöönnoton ja huollon saa tehdä vain erikoiskoulutuksen saanut tekninen henkilökunta.
- Teknisellä henkilökunnalla pitää olla laitoksen esimiehen valtuutus kyseisten tehtävien suorittamiseen.
- Sähköliitännän saa tehdä vain sähkötekniikko.
- Teknisen henkilökunnan täytyy lukea ja ymmärtää nämä käyttöohjeet ja noudattaa niiden sisältämiä ohjeita.
- Vain valtuutettu ja erikoiskoulutettu henkilökunta saa korjata mittauspisteiden virheet.



Ne korjaustyöt, joita ei ole kuvattu toimitetuissa käyttöohjeissa, tulee teettää vain laitteen valmistajan tehtaalla tai huoltokorjaamossa.

### 2.2 Käyttötarkoitus

#### 2.2.1 Ei-räjähdyksivaarallinen ympäristö

Liquiline CM44P on monikanavaohjain prosessispektrometrien ja digitaalianturien kytkentään Memosens-teknologian avulla ei-räjähdyksivaarallisissa ympäristöissä.

Laitte on tarkoitettu käytettäväksi seuraavissa käyttökohteissa:

- Ruoka- ja juomateollisuus
- Biotieteet
- Käyttövesi ja jätevesi
- Kemian teollisuus
- Sähkölaitokset
- Muut teollisuussovellukset

#### 2.2.2 Räjähdyksivaarallinen ympäristö

- ▶ Huomioi turvallisuusohjeisiin (XA) liittyvien asiakirjojen tiedot.

#### 2.2.3 Käyttötarkoituksen vastainen käyttö

##### **HUOMAUTUS**

##### **Esineitä säilytetään kotelon päällä**

Saattaa aiheuttaa oikosulkuja tai palon tai seurauksena voi olla laitekaapin osien toimintahäiriö tai mittauspisteen täydellinen toimimattomuus!

- ▶ Älä koskaan sijoita mitään esineitä, kuten työkaluja, kaapeleita, papereita, ruokaa, nestesäiliöitä tai vastaavia kotelon päälle.
- ▶ Noudata aina käyttäjän toimintaan liittyviä määräyksiä, etenkin paloturvallisuuden (tupakointi) ja ruoka-aineiden (juomat) osalta.

Laitteen käyttäminen muihin kuin kuvatus mukaisiin käyttötarkoituksiin aiheuttaa vaaraa ihmisille ja koko mittausjärjestelmälle ja on siksi kiellettyä.

Valmistaja ei vastaa vahingoista, jotka aiheutuvat väärästä tai käyttötarkoituksen vastaisesta käytöstä.

### 2.2.4 Asennusympäristö (vain laitekaappilaite)

Laite ja siihen liittyvät virtalähteet voivat toimia 24 V AC, 24 V DC tai 100-230 V AC virralla ja ne ovat suojaluokan IP20 mukaisia.

Komponentit on suunniteltu vierasesinesuojauksen asteelle 2 ja ympäristöihin, joissa ei tiivisty kosteutta. Niiden tulee tästä syystä asentaa suojaan soveltuvaan koteloon. Sallittuja ympäristöolosuhteita on lisäksi noudatettava.

## 2.3 Työpaikan turvallisuus

Käyttäjää on vastuussa seuraavien turvallisuusmääräysten noudattamisesta:

- Asennusohjeet
- Paikalliset standardit ja määräykset

### Sähkömagneettinen yhteensopivuus

- Tuotteen sähkömagneettinen yhteensopivuus on testattu teollisuuslaitteisiin sovellettavien kansainvälisten standardien mukaan.
- Ilmoitettu sähkömagneettinen yhteensopivuus koskee vain tuotetta, joka on kytketty näiden käyttöohjeiden mukaan.

## 2.4 Käyttöturvallisuus

**Ennen kuin otat käyttöön koko mittauspisteen:**

1. Varmista, että kaikki kytkennät on tehty oikein.
2. Varmista, että sähköjohdot ja letkuliittimet ovat ehjiä.
3. Älä käytä viallisia tuotteita ja estä niiden tahaton käyttö.
4. Merkitse rikkiinäiset tuotteet viallisiksi.

**Käytön aikana:**

- ▶ Jos vikaa ei voi korjata:  
Tuote täytyy poistaa käytöstä ja suojata tahattomalta käytöltä.

### HUOMIO

**Ohjelmat, joita ei kytketä pois päältä huoltotoimenpiteiden ajaksi.**

Nesteen tai puhdistusaineen aiheuttama loukkaantumisvaara!

- ▶ Sulje kaikki auki olevat ohjelmat.
- ▶ Siirtyminen huoltotilaan.
- ▶ Jos testaat puhdistustoimintoa, kun puhdistus on käynnissä, käytä suojavaatteita, suojalaseja tai suoja itsesi muilla tarvittavilla tavoilla.

## **2.5 Tuoteturvallisuus**

### **2.5.1 Alan viimeisin kehitys**

Tämä tuote on suunniteltu alan viimeisimpien turvallisuusvaatimusten mukaan, testattu ja toimitettu tehtaalta käyttöturvallisessa kunnossa. Sen tuotannossa on noudatettu asiaankuuluvia säännöstöjä ja kansainvälisiä standardeja.

### **2.5.2 IT-turvallisuus**

Takuu on voimassa vain siinä tapauksessa, että laitteen asennus ja käyttö tapahtuu käyttöohjeissa kuvattujen ohjeiden mukaan. Laite on varustettu turvallisuusmekanismeilla, jotka suojaavat laitteen asetusten tahattomilta muutoksilta.

IT-turvallisuustoimet yhdessä käyttäjien turvallisuusstandardien kanssa, joiden tarkoituksena on antaa lisäturvaa laitteelle ja tiedonsiirrolle, on käyttäjien itse pantava toimeen.



## 3 Tulotarkastus ja tuotteen tunnistus

### 3.1 Tulotarkastus

1. Varmista, että pakkaus on ehjä.
  - ↳ Ilmoita toimittajalle kaikista pakkaukseen liittyvistä vaurioista. Säilytä vaurioitunut pakkaus, kunnes asia on selvitetty.
2. Varmista, että sisältö on ehjä.
  - ↳ Ilmoita toimittajalle kaikista pakkauksen sisältöön liittyvistä vaurioista. Säilytä vaurioituneet tavarat, kunnes asia on selvitetty.
3. Tarkasta, että toimitus sisältää kaikki tilatut osat ja ettei mitään osia puutu.
  - ↳ Vertaa toimitusasiakirjoja tekemääsi tilaukseen.
4. Pakkaa tuote säilytystä ja kuljetusta varten niin, että se on suojattu iskuilta ja kosteudelta.
  - ↳ Alkuperäinen pakkaus tarjoaa parhaan suojan. Varmista, että sallittuja ympäristöolosuhteita noudatetaan.

Jos sinulla on kysyttävää, ota yhteys myyjään tai paikalliseen edustajaan.

### 3.2 Tuotteen tunnistetiedot

#### 3.2.1 Laitekilpi

Laitekilvet ovat seuraavissa paikoissa:

- Kotelon ulkopuolella (kenttälaite)
- Pakkauksen päällä (tarraetiketti, pystymalli)
- Näytön suojuksen sisäpuolella (kenttälaite)
- Ulkoisen näytön taustapuolella (ei näkyvässä asennettaessa) (laitekaappilaite)

Laitekilpi sisältää seuraavat laitetiedot:

- Valmistajan tunnistetiedot
  - Tilauskoodi
  - Laajennettu tilauskoodi
  - Sarjanumero
  - Laiteohjelmistoversio
  - Ympäristöolosuhteet
  - Tulo- ja lähtöarvot
  - Aktivointikoodit
  - Turvallisuustiedot ja varoitukset
  - Suojausluokka
- ▶ Vertaa laitekilven tietoja tekemääsi tilaukseen.

### 3.2.2 Tuotteen tunnistaminen

#### Tuotesivu

[www.endress.com/cm44p](http://www.endress.com/cm44p)

#### Tilauuskoodin tulkinta

Tuotteen tilausnumero ja sarjanumero löytyvät seuraavista kohdista:

- Laitekilvestä
- Toimitusasiakirjoista

#### Tuotetta koskevien tietojen hankinta

1. Mene kohteeseen [www.endress.com](http://www.endress.com).
2. Sivuhaku (suurennuslasin symboli): syötä voimassa oleva sarjanumero.
3. Haku (suurennuslasi).
  - ↳ Tuotteen rakenne näytetään ponnahdusikkunassa.
4. Napsauta tuotekuvaketta.
  - ↳ Uusi ikkuna avautuu. Tässä täytät laitteesi tietoja, mukaan lukien tuoteasiakirjat.

### 3.2.3 Valmistajan osoite

Endress+Hauser Conducta GmbH+Co. KG  
Dieselstraße 24  
70839 Gerlingen  
Germany

## 3.3 Toimitussisältö

Toimitussisältö on seuraava:

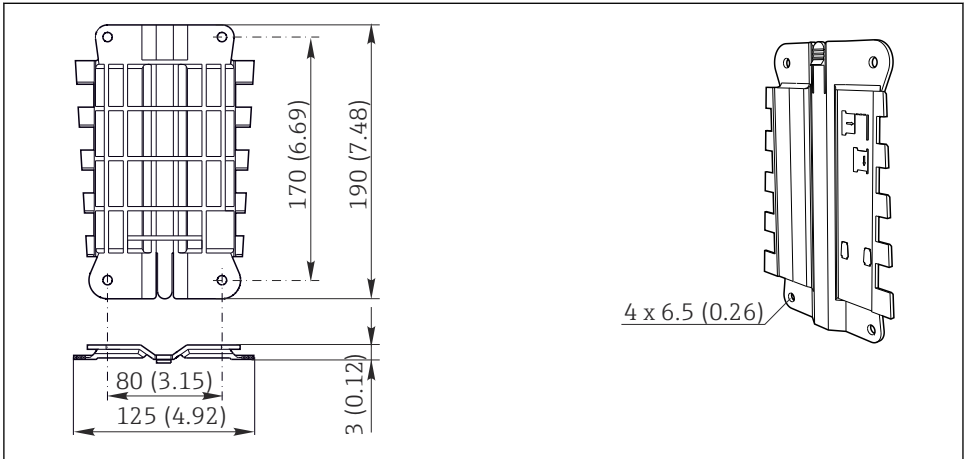
- 1 monikanavainen ohjain tilatun version mukaan
  - 1 asennuslevy
  - 1 johdotuskaavio (liitetty tehtaalla näytön suojuksen sisäpuolelle)
  - 1 ulkoinen näyttö (jos valittu lisävarusteeksi)<sup>1)</sup>
  - 1 DIN-kiskovirtalähde sis. kaapelin (vain laitekaappilaite)
  - 1 DIN-kiskovirtalähteen käyttöohjeiden painettu versio (vain laitekaappilaite)
  - 1 lyhyen käyttöoppaan painettu versio tilatun kielisenä
  - Irtikytkentäelementti (esiasennettu räjähdysvaaralliselle alueelle versiotyyppi 2DS Ex-i)
  - Turvallisuusohjeet räjähdysvaarallisissa tiloissa käyttöä varten (räjähdysvaaralliselle alueelle versiotyyppi 2DS Ex-i)
- Jos sinulla on kysyttävää,  
ota yhteys myyjään tai paikalliseen edustajaan.

1) Ulkoinen näyttö voidaan valita lisävarusteeksi tilauksen yhteydessä tai sen voi tilata myöhemmin lisätarvikkeena.

## 4 Asennus

### 4.1 Asennusvaatimukset

#### 4.1.1 Asennuslevy



1 Asennuslevy. Tekninen yksikkö mm (in)

A0012426

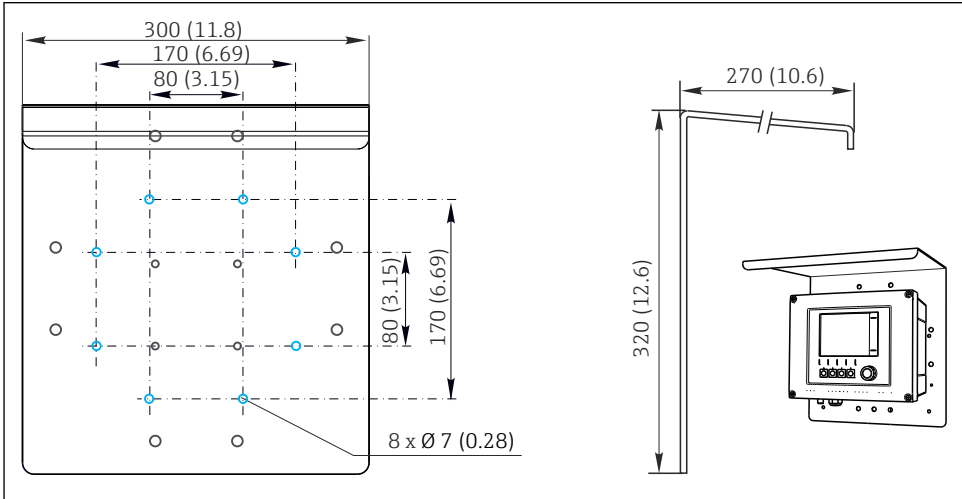
## 4.1.2 Sääsuoja

### HUOMAUTUS

Ilmasto-olosuhteiden vaikutus (sade, lumi, suora auringonpaiste jne.)

Lähettimen heikentynyt toiminta tai täydellinen toimimattomuus ovat mahdollisia!

- Jos asennat laitteen ulos, asenna aina sääsuoja (lisätarvike).



A0012428

2 Mitat mm (tuumaa)

## 4.1.3 Asennus DIN-kiskoon IEC 60715 mukaan

### ⚠ HUOMIO

**Virtalähteestä voi tulla erittäin kuuma täydessä kuormituksessa**

Palovamman vaara!

- Vältä koskemasta virtalähteeseen käytön aikana.
- Vähimmäisetäisyyttä muihin laitteisiin on noudatettava.
- Anna virtalähteen jäähtyä pois päältä kytkemisen jälkeen, ennen kuin jatkat työskentelyä sen parissa.

### ⚠ HUOMIO

**Tiivistyminen laitteessa**

Käyttäjän turvallisuuteen kohdistuva riski!

- Laite täyttää suojaluokan IP20. Se on suunniteltu vain ympäristöihin, joissa ei tiivisty kosteutta.
- Määritettyjen ympäristöolosuhteiden on toteuduttava. Asenna laite esim. soveltuvan koteloinnin sisään.

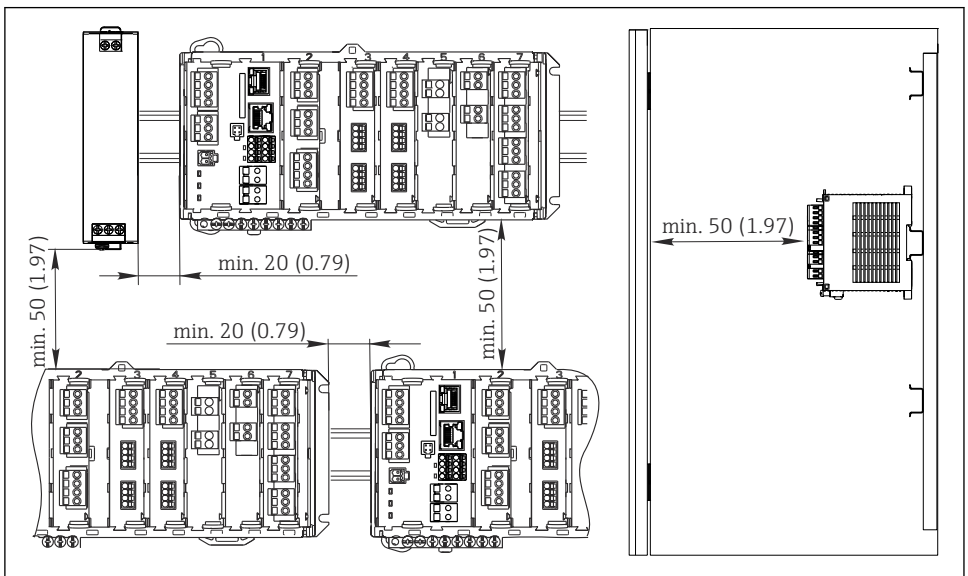
**HUOMAUTUS****Väärä asennuspaikka laitekaapissa, etäisyysmääräyksiä ei ole noudatettu**

Mahdolliset toimintahäiriöt lämmönmuodostuksen ja muiden laitteiden aiheuttamien häiriöiden takia!

- ▶ Älä sijoita laitetta suoraan lämmönlähteen yläpuolelle. Sallittuja lämpötiloja on noudatettava.
- ▶ Komponentit on suunniteltu lämmönvirtaukseen perustuvaan jäähtytykseen. Vältä lämmönmuodostusta. Varmista, että aukot eivät ole peitossa (esim. kaapelit eivät peitä niitä).
- ▶ Varmista vähimmäisetäisyyden toteutuminen muihin laitteisiin.
- ▶ Erotta laite fyysisesti taajuusmuuntajista ja korkeajännitelaitteista.
- ▶ Suositeltu asennussuunta: vaakataso. Sallitut ympäristöolosuhteet, etenkin ympäristön lämpötilat, koskevat ainoastaan vaaka-asennusta.
- ▶ Pystyasennus on myös mahdollinen. Se edellyttää kuitenkin asennuspaikkaan lisäkiinnikeitä, jotka pitävät laitteen paikallaan DIN-kiskossa.
- ▶ virtalähteen suositeltu asennus: laitteen vasemmalle puolelle

**Seuraavia vähimmäisetäisyyksiä on noudatettava:**

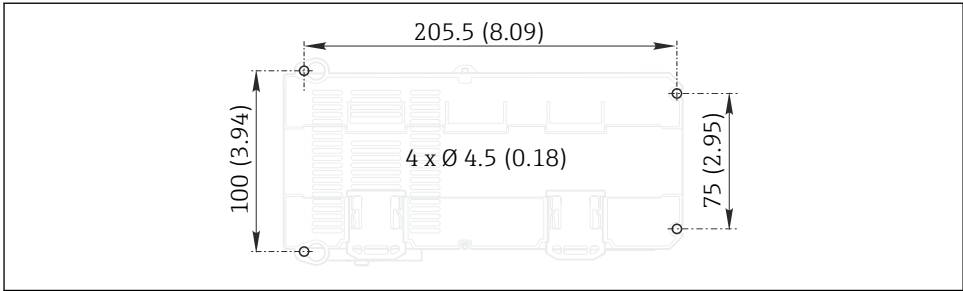
- Etäisyydet sivuilla muihin laitteisiin, mukaan lukien virtalähteet, ja laitekaapin seinään: vähintään 20 mm (0,79 tuumaa)
- Etäisyys laitteen ylä- ja alapuolella ja syvyys suunnassa (jotta etäisyys laitekaapin oveen tai muihin sinne asennettuihin laitteisiin on riittävä): vähintään 50 mm (1,97 tuumaa)



A0039736

3 Vähimmäisetäisyys mm (tuumaa)

#### 4.1.4 Seinäasennus

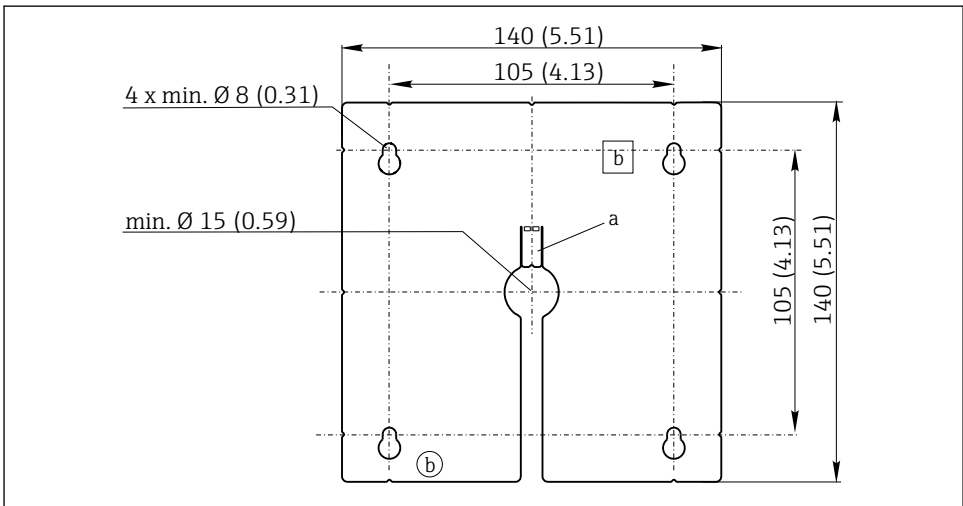


A0027859

- 4 Reikäkaavio seinäasennukseen, mm (tuumaa)

#### 4.1.5 Ulkoisen näytön asennus

- i** Asennuslevy toimii samalla porausreikämallina. Sivulla olevat merkit auttavat sinua merkitsemään porattavien reikien paikat.



A0025371

- 5 Ulkoisen näytön asennuslevy, mitat mm (tuumaa)

- a Kiinnitysnokka  
b Tuotantoon liittyvät kolot, ei merkitystä käyttäjän kannalta

#### 4.1.6 Lisävarusteisen näytön kaapelin pituus

**Mukana toimitetun näyttökaapelin pituus (vain laitekaappilaite):**

3 m (10 ft)

**Näyttökaapelin suurin sallittu pituus (vain laitekaappilaite):**

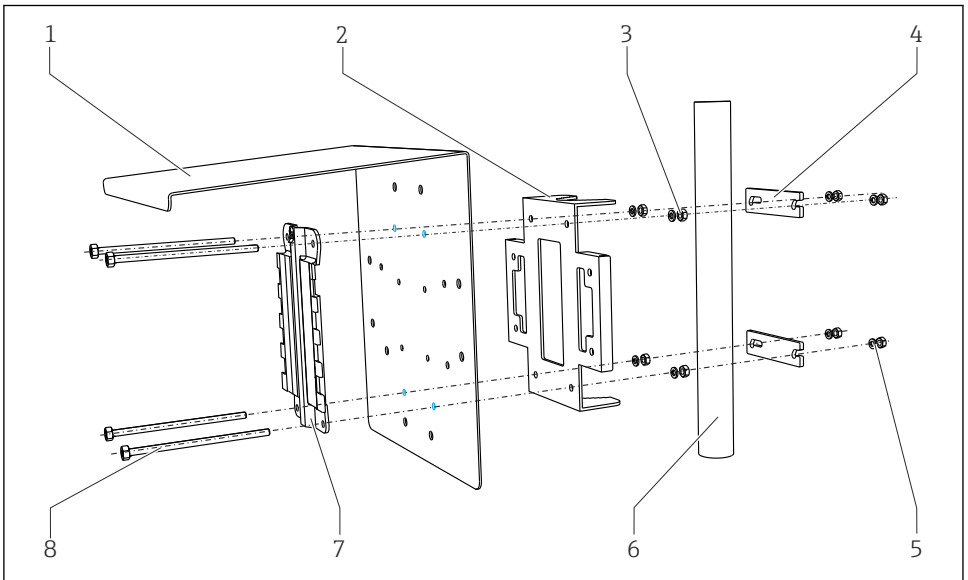
5 m (16,5 ft)

### 4.2 Mittauslaitteen asennus (kenttälaite)

#### 4.2.1 Pylväsasennus



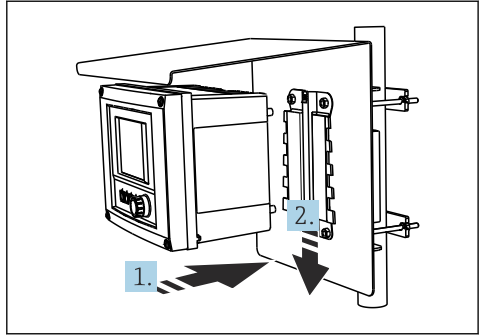
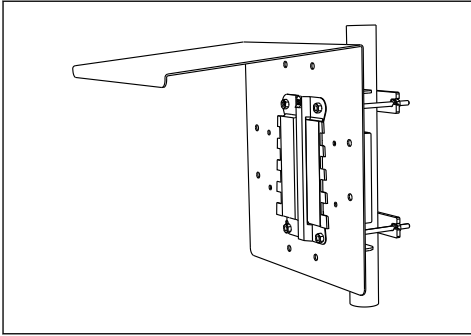
Tarvitset pylväsasennussarjan (lisätarvike), jos asennat yksikön putkeen, pylväaseen tai kiskoon (nelikulmainen tai pyöreä, kiinnitysväli 20-61 mm (0,79-2,40")).



A0033044

#### 6 Pylväsasennus

- |   |   |   |   |
|---|---|---|---|
| 1 | Sääsuoja (lisävaruste)                          | 5 | Jousialuslevyt ja mutterit (pylväsasennussarja) |
| 2 | Pylväsasennuslevy (pylväsasennussarja)          | 6 | Putki tai kisko (pyöreä/nelikulmainen)          |
| 3 | Jousialuslevyt ja mutterit (pylväsasennussarja) | 7 | Asennuslevy                                     |
| 4 | Putkikiinnittimet (pylväsasennussarja)          | 8 | Kierretapit (pylväsasennussarja)                |

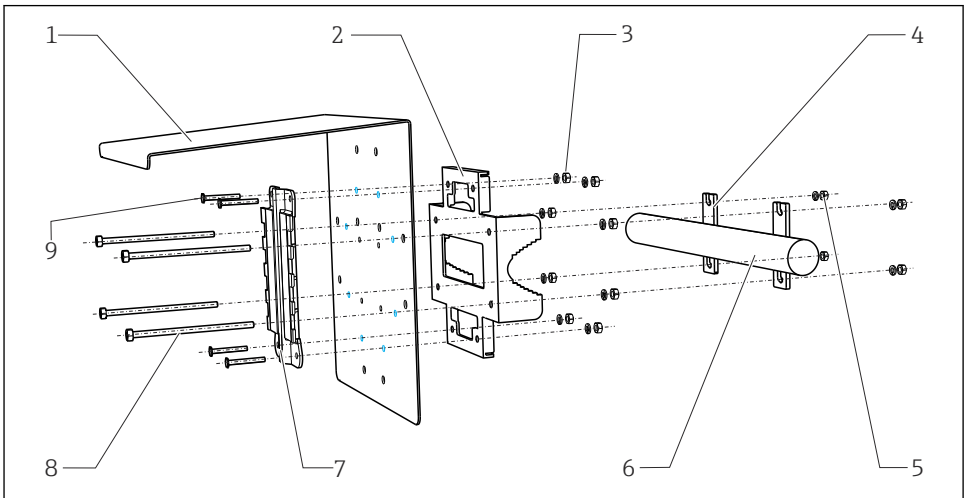


#### 7 Pylväsasennus

#### 8 Asenna laite ja napsauta se paikalleen

1. Aseta laite asennuslevyn päälle.
2. Työnnä laitetta alaspäin kiskon päällä olevassa ohjaimessa, kunnes laite napsahtaa paikalleen.

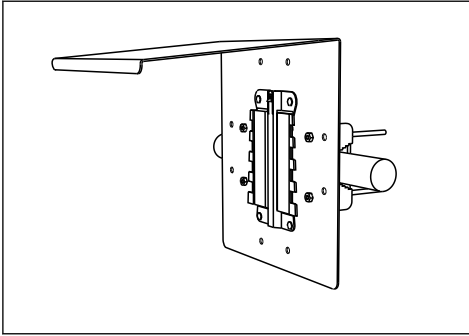
### 4.2.2 Kiskoasennus



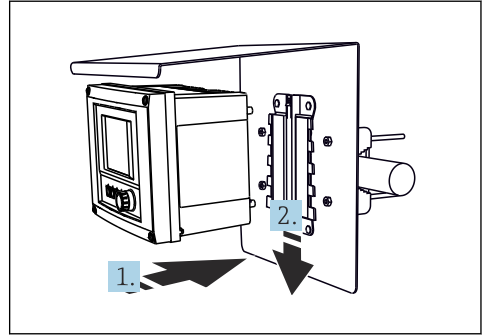
#### 9 Kiskoasennus

- |   |   |   |  |
|---|---|---|--|
| 1 | Sääsuoja (lisävaruste)                          | 6 | Putki tai kisko (pyöreä/netikulmainen) |
| 2 | Pylväsasennuslevy (pylväsasennussarja)          | 7 | Asennuslevy                            |
| 3 | Jousialuslevyt ja mutterit (pylväsasennussarja) | 8 | Kierretapit (pylväsasennussarja)       |
| 4 | Putkiinnittimet (pylväsasennussarja)            | 9 | Ruuvit (pylväsasennussarja)            |
| 5 | Jousialuslevyt ja mutterit (pylväsasennussarja) |   |  |





A0025886



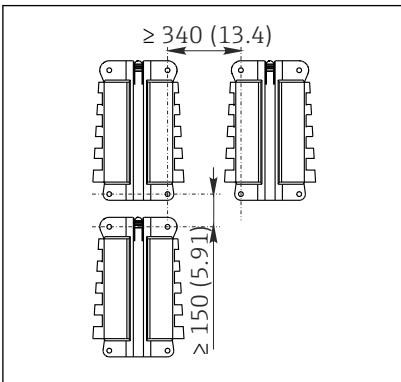
A0027803

#### 10 Kiskoasennus

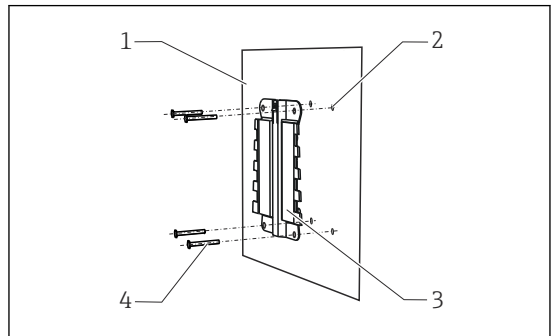
1. Aseta laite asennuslevyn päälle.
2. Työnnä laitetta alaspäin kiskon päällä olevassa ohjaimessa, kunnes laite napsauttaa paikalleen.

#### 11 Asenna laite ja napsauta se paikalleen

### 4.2.3 Seinäasennus



A0012686



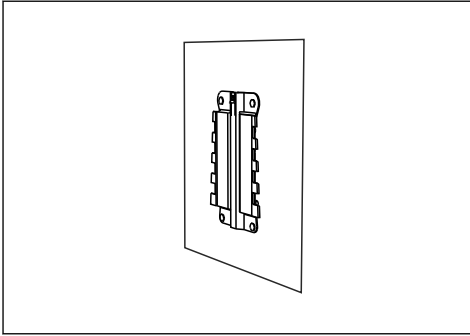
A0027798

#### 12 Asennusetäisyys mm (tuumaa)

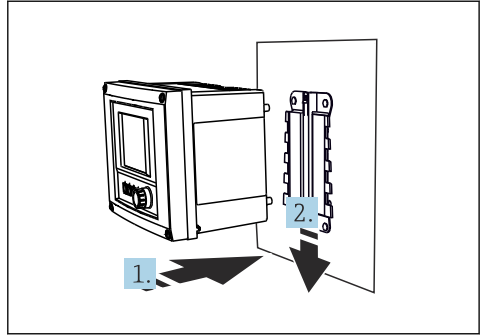
#### 13 Seinäasennus

- 1 Seinämä
- 2 4 poranreikää <sup>1)</sup>
- 3 Asennuslevy
- 4 Ruuvit Ø 6 mm (eivät kuulu vakiovarustukseen)

<sup>1)</sup>Porausreikien koko riippuu käytettävistä kiinnitustulpista. Asiakkaan on hankittava itse kiinnitustulpat ja ruuvit.



A0027799



A0027797

#### 14 Seinäasennus

#### 15 Asenna laite ja napsauta se paikalleen

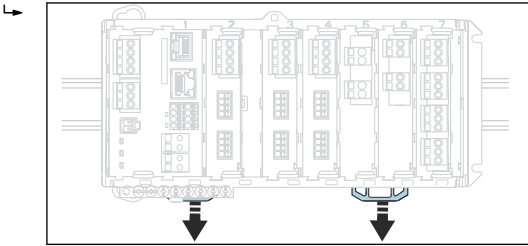
1. Aseta laite asennuslevyn päälle.
2. Työnnä laitetta alaspäin kiskon päällä olevassa ohjaimessa, kunnes laite napsahtaa paikalleen.

## 4.3 Mittauslaitteen asennus (laitekaappilaite)

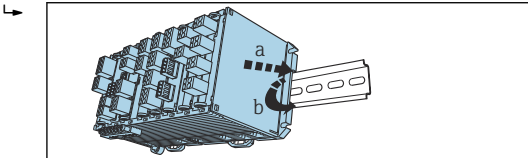
### 4.3.1 DIN-kiskoasennus

Asennus tapahtuu samalla tavoin kaikkien Liquiline-laitteiden osalta. Esimerkissä on kuvattu CM448R.

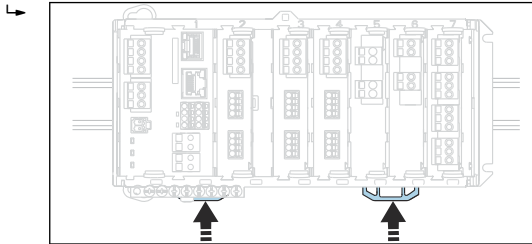
1. Tilauksen konfiguroinnissa kiinnikkeet on "kiristetty" varmistamaan DIN-kiskokiinnitys. Avaa kiinnikkeet vetämällä niitä alaspäin.



2. Kiinnitä laite ylhäältä päin DIN-kiskoon (a) ja varmista kiinnitys painamalla alas (b).



3. Liu'uta kiinnikkeitä ylöspäin, kunnes ne napsahtavat ja lukitsevat siten laitteen DIN-kiskoon.



4. Asenna ulkoinen virtalähde samalla tavoin.

#### 4.3.2 Seinäasennus



Asennusmateriaalit (ruuvit, tapit) eivät sisälly toimitukseen ja asiakkaan tulee hankkia ne itse.

Ulkoinen virtalähde voidaan asentaa vain DIN-kiskoon.

Käytä kotelon taustaa apuna asennusreikien merkitsemiseen.

1. Poraat reiät oikeisiin kohtiin ja aseta reikiin tarvittaessa kiinnitystulpat.
2. Ruuvaa kotelo kiinni seinään.

#### 4.3.3 Lisävarusteisen ulkoisen näytön asennus



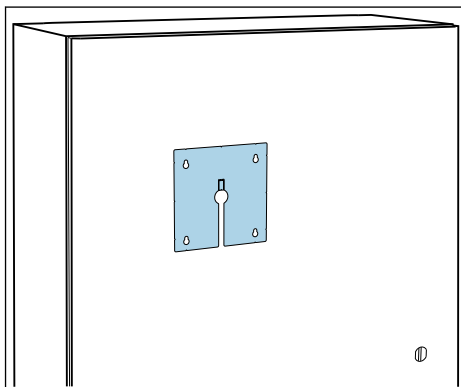
##### Teräväreunaiset, viimeistelemättömät porausreiät

Loukkaantumisvaara, ja näytön kaapeli saattaa vaurioitua!

- Leikkaa ja poista jäysteet kaikista porareilistä. Varmista erityisesti, että näyttökaapelin keskimäinen porausreikä on kunnolla jäysteetön.

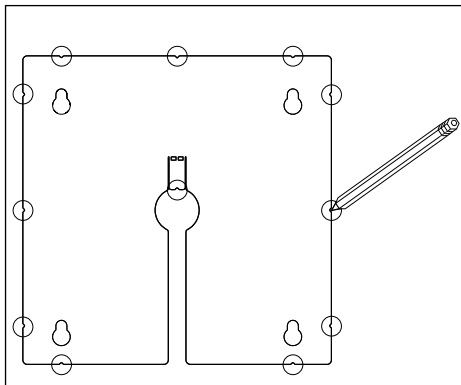
## Näytön asennus laitekaapin oveen

1.



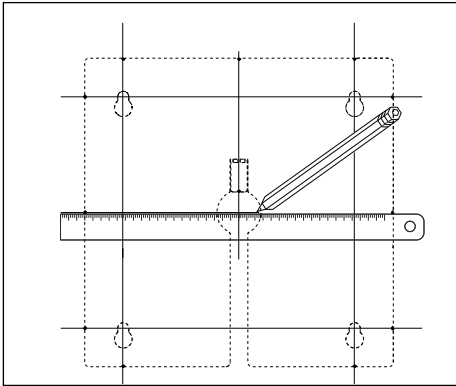
Pidä asennuslevy ulkoa päin laitekaapin ovea vasten. Valitse näytön asennuspaikka.

2.



Tee kaikki merkinnät.

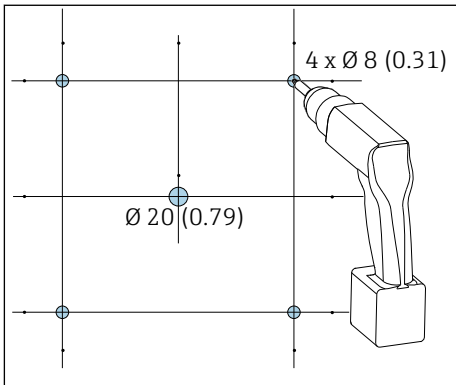
3.



Vedä viiva merkintöjen välille.

↳ Viivojen leikkauspisteet merkitsevät 5 tarvittavan porausreiän paikkaa.

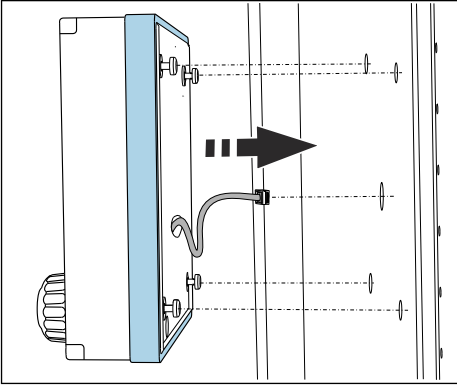
4.



16 Porausreikien halkaisija mm (in)

Poraa reiät. → 5, 14

5.

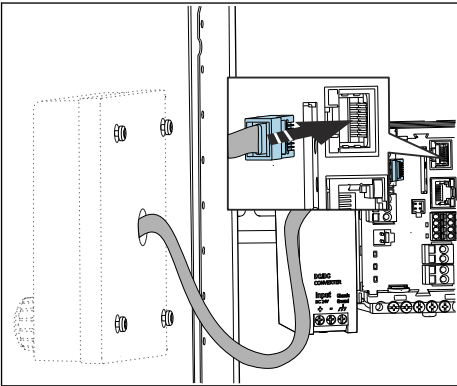


Vedä näyttökaapeli keskimmäisen reiän läpi.

6.

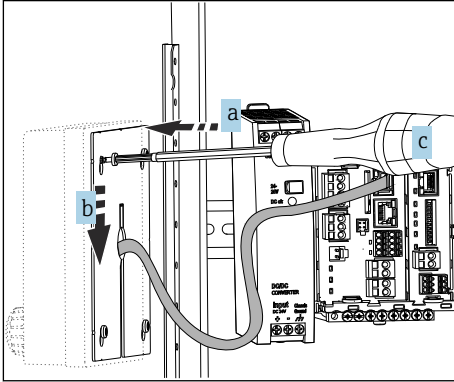
Kun Torx-ruuvit on ruuvattu auki viimeiseen puolikierrokseen asti (mutta silti paikallaan), asenna näyttö ulkopuolelta neljän ulkoreiän kautta. Varmista, että kumikehys (tiiviste, kuvassa sinisenä) ei vaurioidu ja että se koskettaa oikein oven pintaa.

7.



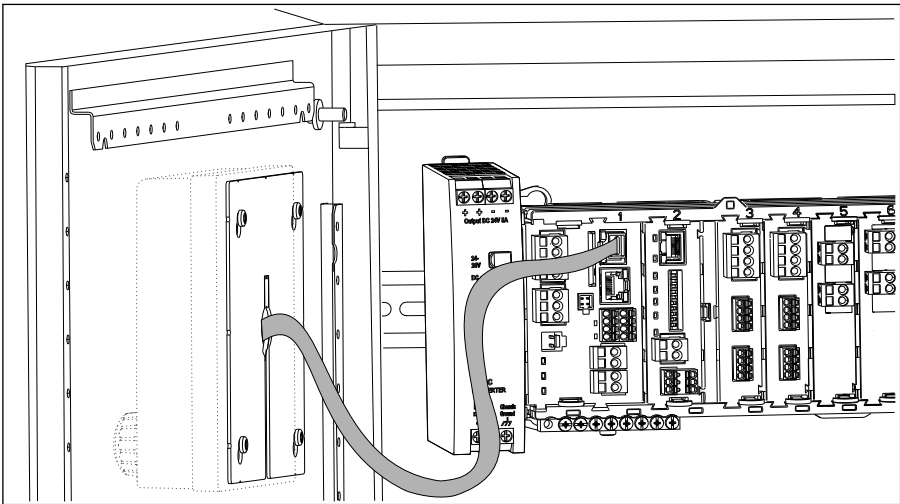
Kytke näytön kaapeli perusyksikön RJ-45-liitäntään. RJ-45-pistokkeessa on merkintä **Display**.

8.



Aseta asennuslevy sisäpuolelle ruuvien (a) varaan, liuuta levyä alas (b) ja kiristä ruuvit (c).

↳ Näyttö on nyt asennettu ja valmis käyttöön.



17 Näyttö asennettuna

## HUOMAUTUS

### Väärä asennus

Vauriot ja toimintahäiriöt mahdollisia

- ▶ Vedä kaapelit siten, että ne eivät joudu puristuksiin vaikkapa laitekaapin ovea suljettaessa.
- ▶ Liitä näyttökaapeli RJ45-pistokkeeseen niin, että merkintä **Display** on perusmoduulissa.

## 4.4 Tarkastus asennuksen jälkeen

1. Asennuksen jälkeen on tarkistettava, ettei lähettimessä ole vaurioita.

2. Tarkasta, että lähetin on suojattu erilaisilta saostumilta ja suoralta auringonvalolta (esim. sääsuojoalla).
3. Tarkasta asennuksen jälkeen, että missään laitteessa (ohjain, virtalähde, näyttö) ei ole vaurioita.
4. Varmista, että annettuja asennusetaisyyskiä on noudatettu.
5. Varmista, että kaikki kiinnikkeet on varmasti lukittu ja että komponentit on kiinnitetty tukevasti DIN-kiskoon.
6. Varmista, että asennuspaikassa on noudatettu lämpötilarajoja.

## 5 Sähköliitântä

### 5.1 Mittauslaitteen liitântä

#### **VAROITUS**

#### **Laite on jännitteinen!**

Virheellinen kytkentä voi aiheuttaa vammoja tai jopa kuoleman!

- ▶ Sähköliitännän saa tehdä vain sähkötekniikko.
- ▶ Teknisen henkilökunnan täytyy lukea ja ymmärtää nämä käyttöohjeet ja noudattaa niiden sisältämiä ohjeita.
- ▶ Varmista **ennen** kytkentätöiden aloittamista, että kaikki kaapelit ovat jännitteettömiä.

#### **HUOMAUTUS**

#### **Laitteessa ei ole virtakytkintä!**

- ▶ Laitteen lähelle on asennettava suojattu virtakatkaisin.
- ▶ Virtakatkaisimen täytyy olla virtakytkin tai sähkökatkaisin ja se on merkittävä laitteen sähkövirran katkaisukyttimeksi.
- ▶ Virransyöttö on 24 voltin sähkövirran versioissa eristettävä syöttöpisteessä vaarallisista jännitteisistä kaapeleista kaksoiseristyksellä tai lisäeristyksellä.

#### 5.1.1 Kotelon avaaminen

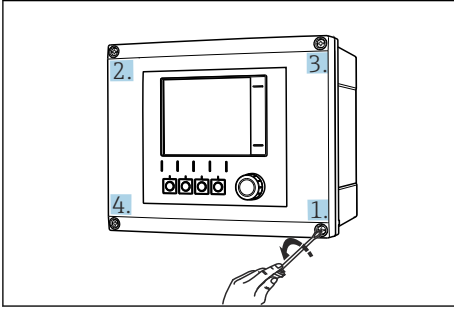
#### **HUOMAUTUS**

#### **Piikkikärkiset tai terävät työkalut**

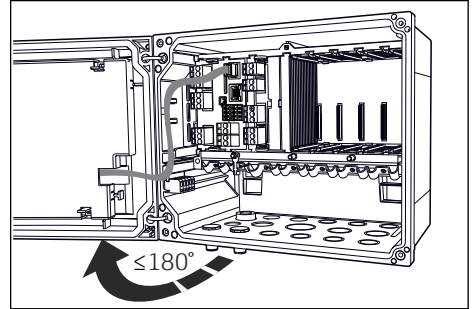
Epäsopivien työkalujen käyttö voi naarmuttaa koteloa tai vaurioittaa tiivistettä ja vaikuttaa näin negatiivisesti kotelon tiiviuteen!

- ▶ Älä käytä teräviä tai piikkikärkisiä työvälineitä, esim. puukkoa, kotelon avaamiseen.
- ▶ Käytä sopivan kokoista Phillips-ruuvitalttaa.





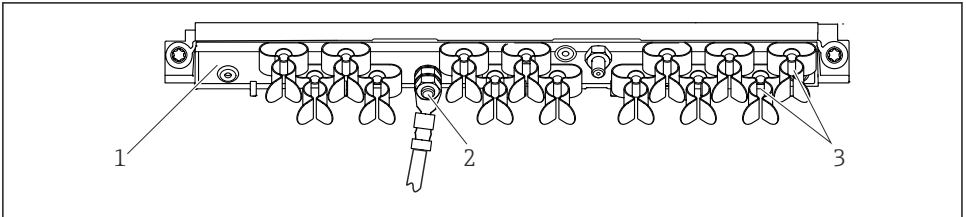
- 18 Löysää kotelon ruuveja ristiin Phillips-ristipääruuvimeisselillä



- 19 Näytön kannen avaaminen, maks. avauskulma 180° (riippuu asennuspaikasta)

1. Löysää kotelon ruuveja ristiin.
2. Koteloa kiinnittäessäsi kiristä ruuvit samalla tavoin vähitellen ristikkäin.

### 5.1.2 Kaapelin kiinnityskisko



- 20 Kaapelin kiinnityskisko ja sen osat (kenttälaite)

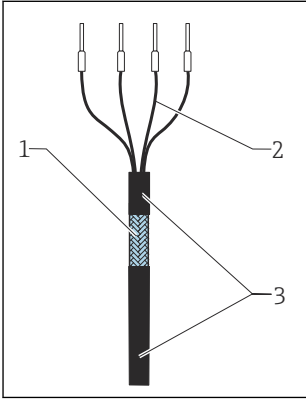
- |   |   |   |   |
|---|---|---|---|
| 1 | Kaapelin kiinnityskisko                             | 3 | Kaapelikiinnikkeet (anturikaapeliin kiinnitys ja maadoitus) |
| 2 | Kierrepultti (suojamaadoitus, keskusmaadoituspiste) |   |   |

### 5.1.3 Kaapelisuojan kytkeminen

Anturin, kenttäväylä- ja Ethernet-kaapeleiden tulee olla suojattuja kaapeleita.

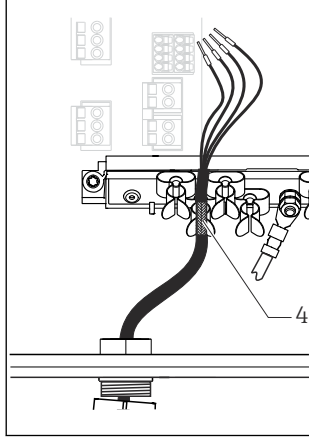
- i** Käytä vain pääteliittimillä varustettuja alkuperäisiä kaapeleita aina, kun mahdollista.  
Kaapelikiinnikkeiden kiinnitysalue: 4 ... 11 mm (0.16 ... 0.43 in)

Kaapeliesimerkki (ei vastaa välttämättä alkuperäistä toimitettua kaapelia)



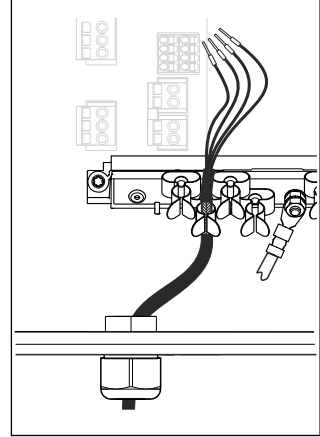
21 Pääteliittimillä varustettu kaapeli

- 1 Ulkopuolen suojus (näkyvässä)
- 2 Päätehylysyillä varustetut kaapelijohtimet
- 3 Kaapelin vaippa (eriste)



22 Liitä kaapeli maadoituskiinnikkeeseen

- 4 Maadoituskiinnike



23 Paina kaapeli maadoituskiinnikkeeseen

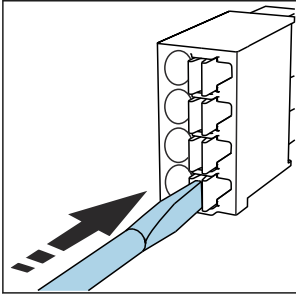
Kaapelin suojus maadoitetaan maadoituskiinnikkeellä. <sup>1)</sup>

1) Noudata ohjeita, jotka on annettu kappaleessa "Suojausluokan varmistaminen" (→ 45)

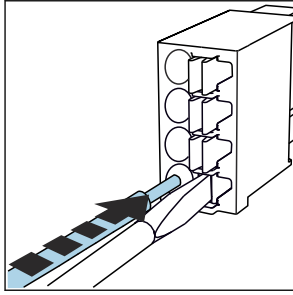
1. Löystyä sopiva läpiviienti kotelon alaosassa.
2. Irrota umpitulppa.
3. Kiinnitä tiiviste kaapelin päähän ja varmista, että se on oikeaan suuntaan.
4. Vedä kaapeli läpiviennin läpi ja koteloon.
5. Sijoita kaapeli koteloon niin, että **näkyvä** kaapelisuojaus sopii johonkin kaapelikiinnikkeeseen ja kaapelin johtimet saa vedettyä helposti aina elektroniikkamoduulin kytkentäpistokkeeseen saakka.
6. Liitä kaapeli kaapelikiinnikkeeseen.
7. Kiinnitä kaapeli.
8. Kytke kaapelin johtimet kytkentäkaavion mukaan.
9. Kiristä holkkitiiviste ulkopuolelta.

## 5.1.4 Kaapeliliittimet

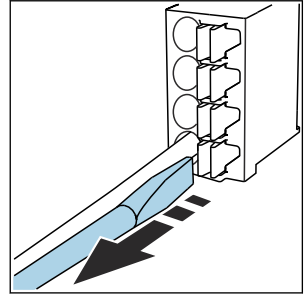
### Memosens- ja PROFIBUS/RS485-kytkentöjen pistoliittimet



- ▶ Paina ruuvitaltta kiinnikettä vasten (avaa liittimen).



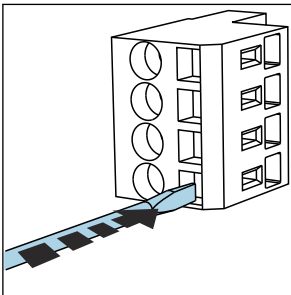
- ▶ Työnnä kaapeli sisään rajoittimeen asti.



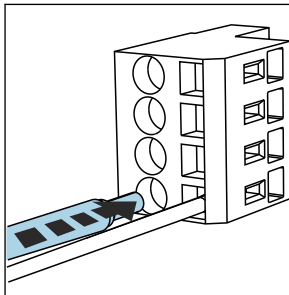
- ▶ Irrota ruuvitaltta (sulkee liittimen).

**i** Varmista liitännän jälkeen, että kaikki kaapelin päät ovat pitävästi paikoillaan. Varsinkin pääteliittimillä varustetut kaapelit saattavat irrota helposti, jos niitä ei työnnetä kunnolla rajoittimeen asti.

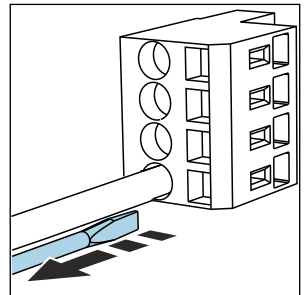
### Kaikki muut pistoliittimet



- ▶ Paina ruuvitaltta kiinnikettä vasten (avaa liittimen).

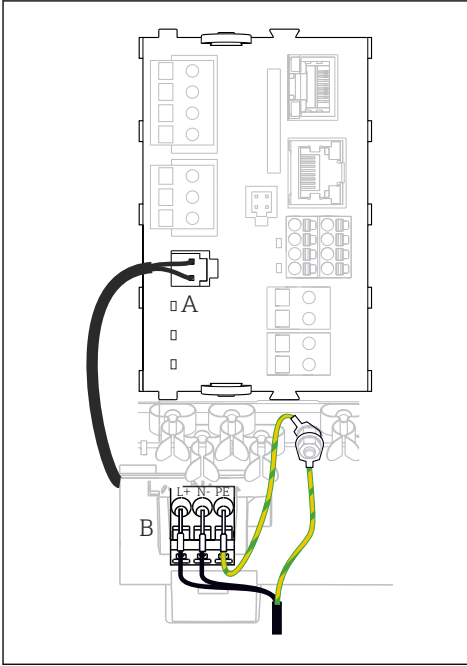


- ▶ Työnnä kaapeli sisään rajoittimeen asti.

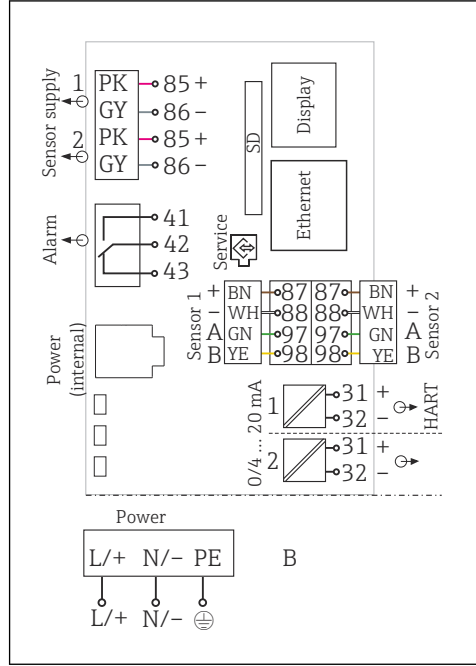


- ▶ Irrota ruuvitaltta (sulkee liittimen).

### 5.1.5 Syöttöjännitteen kytkeminen



A0039626

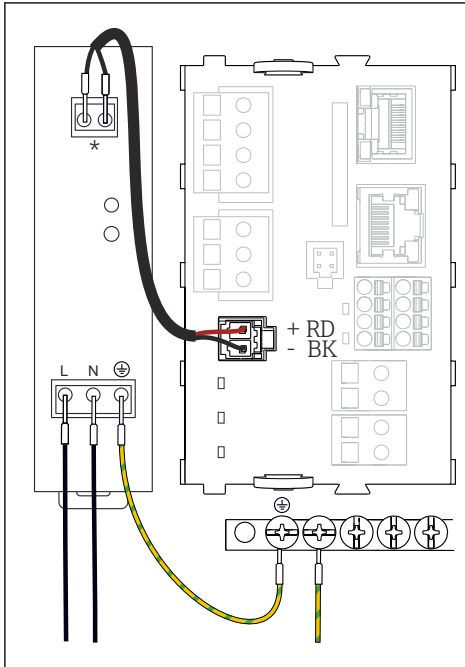


A0039624

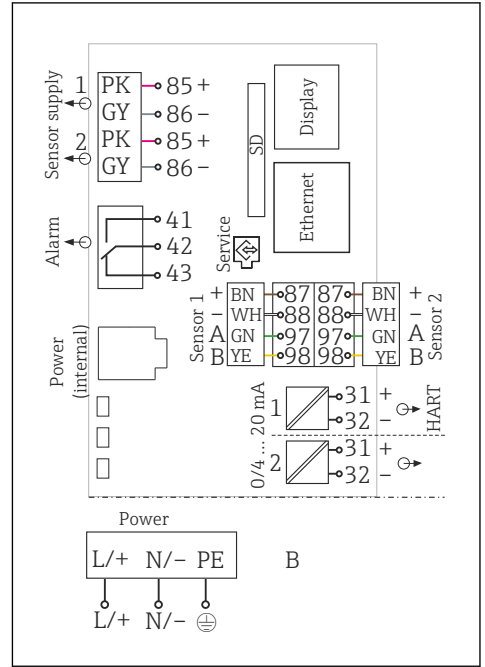
- 24 Virtalähteen kytkentä käyttäen esimerkiksi BASE2-E:tä (kenttälaite)

A Sisäisen virtalähteen kaapeli  
B Lisävirtalähde

- 25 Koko kytkentäkaavio käyttäen esimerkkinä BASE2-E:tä ja laajennettua virtalähdettä (B)



A0039668



A0039624

26 Virtalähteen kytkentä käyttäen esimerkiksi BASE2-E:tä (laitekaappilaite)

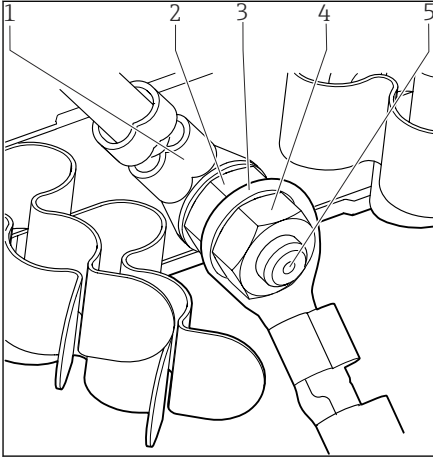
27 Koko kytkentäkaavio käyttäen esimerkkinä BASE2-E:tä ja laajennettua virtalähdettä (B)

\* Liitännät riippuvat virtalähteestä. Varmista, että kytket oikein.

**i** Näiden kahden version yhteydessä saa käyttää vain mukana toimitettua virtalähdettä ja virtalähdekaapelia. Noudata myös virtalähteen käyttöohjeen tietoja.

## Syöttöjännitteen kytkeminen

1. Työnnä virransyöttökaapeli koteloon sopivan sisäänvientiaukon läpi.
2. Kytke virtalähteen suojamaadoitus kaapelin asennuskiskon sitä varten olevaan kierrepulttiin.
3. Suojamaadoituksen tai maadoituksen kaapelin asennuspaikka: hanki maadoituskaapeli (min. 0,75 mm<sup>2</sup> (vastaa 18 AWG:tä))<sup>1)</sup> Ohjaa myös maadoituskaapeli läpivientiaukon läpi ja kytke se kaapelin asennuskiskon kierrepulttiin. Kiristä mutteri tiukkuuteen 1 Nm.
4. Kytke kaapelin johtimet L ja N (100-230 V AC) tai + ja - (24 V DC) virtalähteen pistoliittimiin kytkentäkaavion mukaan.



- 1 Virtalähteen suojavaadoitus
- 2 Hammastettu aluslevy ja mutteri
- 3 Suojavaadoituksen/maadoituksen kaapeli asennuspaikassa (min. 0,75 mm<sup>2</sup> (≅ 18 AWG)) <sup>1)</sup>
- 4 Hammastettu aluslevy ja mutteri
- 5 Asennuspulttit

#### 28 Suojavaadoituksen tai maadoituksen kytkentä

- 1) 10 A:n sulakkeella. 16 A:n sulakkeen yhteydessä suojavaadoituksen/maadoituksen kaapelin täytyy olla poikkipinta-alaltaan vähintään 1,5 mm<sup>2</sup> (≅ 14 AWG).

#### HUOMAUTUS

#### Suojavaadoituksen/maadoituksen kaapeli, jossa pääteläpiviенти tai avoin kaapelikengä

Suojavaadoituksen (2) muttereiden löysäminen johtaa suoja toiminnon menetykseen!

- ▶ Kun kytket suojavaadoituksen/maadoituskaapelin kierrepulttiin, käytä vain sellaista kaapelia, jossa on standardin DIN 46211, 46225, muoto A, mukainen umpinainen kaapelikengä.
- ▶ Varmista, että maadoituskaapelin mutteri kiristetään tiukkuuteen 1 Nm.
- ▶ Älä missään tapauksessa kytke suojavaadoituksen tai maadoituksen kaapelia kierrepulttiin pääteläpiviennillä tai avonaisella kaapelikengällä!

#### HUOMAUTUS

#### Väärä kytkentä, ja kaapeli ei kulje erillään

Signaalihäiriöitä tai häiriöitä näytön kaapelissa, vääriä mitta-arvoja tai näytön toimintahäiriö!

- ▶ Älä kytke näytön kaapelin kaapelisuojusta suojavaadoitukseen (laitteen liitäntärima)!
- ▶ Vedä signaali / näytön kaapeli laitekaapissa erilleen jännitteisistä (virtaa kuljettavista) kaapeleista.

## 5.2 Anturien liitäntä

### 5.2.1 Anturityypit, ei-räjähdyshaaralliselle alueelle

*Memosens-protokollaa käyttävät anturit*

| Anturityypit  | Anturin kaapeli   | Anturit  |
|---|---|--|
| Digitaaliset anturit ilman sisäistä lisävirtalähdettä   | Pistokytkenällä ja induktiivisen signaalin välityksellä | <ul style="list-style-type: none"> <li>■ pH-anturit</li> <li>■ ORP-anturit</li> <li>■ Yhdistelmäanturit</li> <li>■ Happianturit (amperometrinen ja optinen)</li> <li>■ Johtavuusanturit johtavuuden konduktiivisella mittauksella</li> <li>■ Kloorianturit (desinfiointi)</li> </ul>                   |
|   | Kiinteä kaapeli   | Johtavuusanturit johtavuuden induktiivisella mittauksella  |
| Digitaaliset anturit, joissa on sisäinen lisävirtalähde | Kiinteä kaapeli   | <ul style="list-style-type: none"> <li>■ Prosessispektrometri</li> <li>■ Sameusanturit</li> <li>■ Anturit rajapintamittaukseen</li> <li>■ Anturit spektrisen absorptiokertoimen (SAC) mittaukseen</li> <li>■ Nitraattianturit</li> <li>■ Optiset happianturit</li> <li>■ Ioniherkät anturit</li> </ul> |

**Seuraava sääntö koskee CUS71D-anturien kytkentää:**

- Memosens-tulojen maksimimäärä on rajoitettu kahteen.
- Mikä tahansa CUS71D:n tai muiden anturien yhdistelmä on mahdollinen.

### 5.2.2 Anturityypit, räjähdysvaaralliselle alueelle

*Memosens-protokollaa käyttävät anturit*

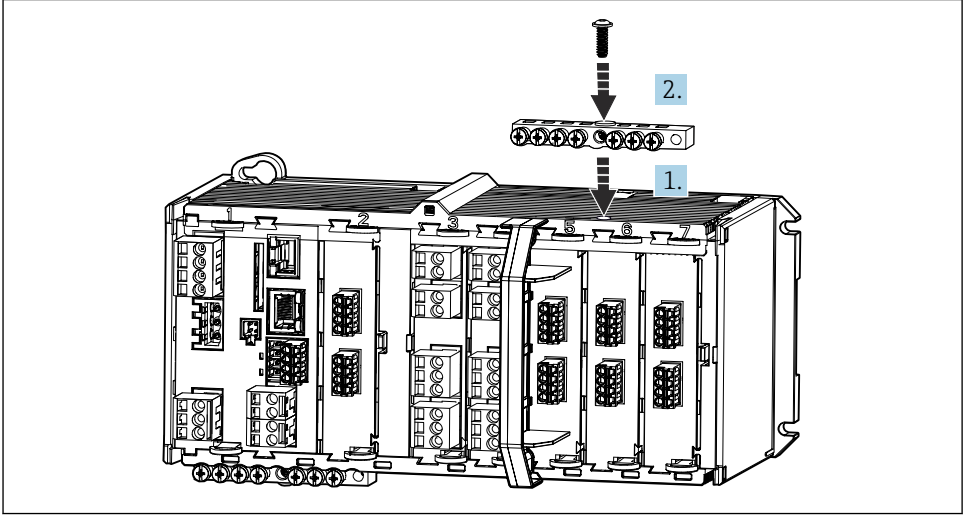
| Anturityypit  | Anturikaapeli   | Anturit  |
|---|---|--|
| Digitaaliset anturit ilman sisäistä lisävirtalähdettä | Pistokytkenällä ja induktiivisen signaalin välityksellä | <ul style="list-style-type: none"> <li>■ pH-anturit</li> <li>■ ORP-anturit</li> <li>■ Yhdistelmäanturit</li> <li>■ Happianturit (amperometrinen ja optinen)</li> <li>■ Johtavuusanturit johtavuuden konduktiivisella mittauksella</li> <li>■ Kloorianturit (desinfiointi)</li> </ul> |
|   | Kiinteä kaapeli   | Johtavuusanturit johtavuuden induktiivisella mittauksella  |



Luonnostaan vaarattomat räjähdysvaarallisissa ympäristöissä käytettävät anturit saa liittää ainoastaan anturin tietoyhteysmoduuliin tyyppiä 2DS Ex-i. Ainoastaan sertifikaatein vakuutetut anturit saa liittää (katso XA).

Ei-Ex-antureiden anturiliitännät on poistettu käytöstä perusmoduulissa.

### 5.2.3 Liitäntäriman asennus anturin tietoliitännämoduulille 2DS Ex-i (laitekaappilaite)



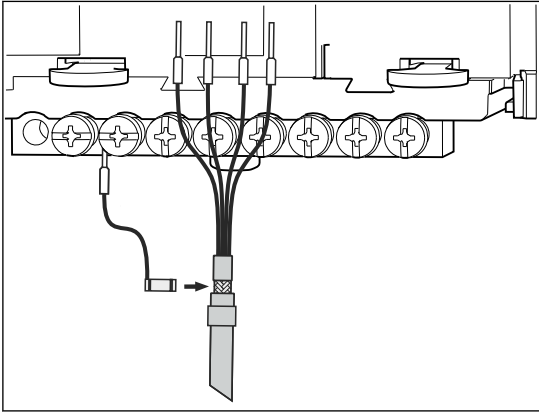
1. Asenna kaapelikanava, jossa on keskiaukko anturin tietoliitännämoduulin 2DS Ex-i kierteen yli.
2. Kiristä kaapelikanava.
3. Tee kaapelikanavaan maadoitusliitäntä (esim. perusmoduulin kaapelikanavan kautta). Käytä tähän tarkoitukseen mukana toimitettua vihreää/keltaista kaapelia.



### 5.2.4 Toiminnallisen maadoituksen kytkeminen (laitekaappilaite)

Kytke liitäntärima suojamaadoitukseen aina laitekaapin keskussolmusta.

Käytä Memosens-kaapelin mukana toimitettavaa kaapelikiinnikkeellistä liittintä kytkeäksesi toiminnallisen maadoituksen laitteen liitäntärimaan.



🔧 29 Toiminnallisen maadoituksen kytkentä

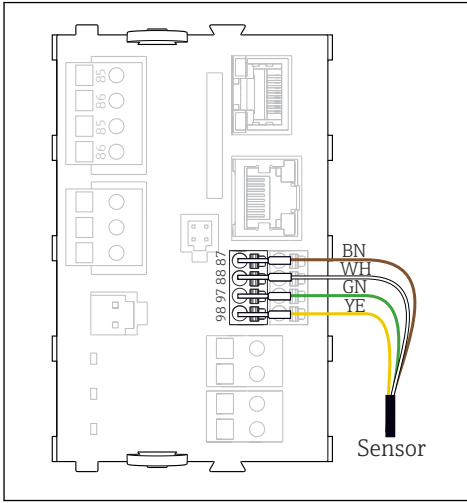
**i** Kulloinkin saa liittää vain yhden toiminnallisen maadoituksen liitäntäriman kuhunkin ruuviin. Muutoin suojaus ei ole varmaa.

### 5.2.5 Ei-räjähdyksenvaarallisen alueen antureiden liittäminen

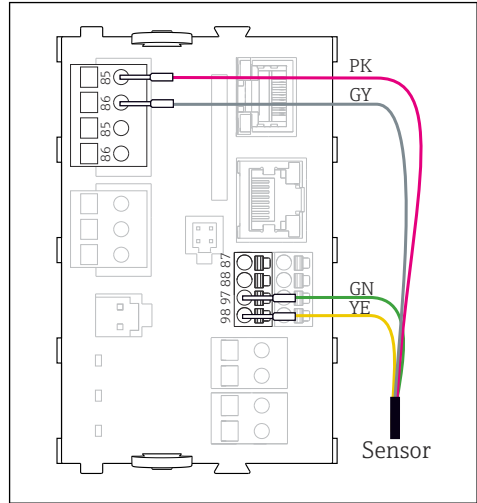
#### Kytkentätyypit

- Anturin kaapelin suora kytkentä pääteliittimeen, 2DS Memosens-moduulissa, perusmoduulissa-E (→ 📄 30 ff.) (Memosens-anturit ainoastaan)
- Lisävaruste Memosens-antureihin: anturikaapeliliitin on kytketty M12-anturiliittimeen laitteen alapuolella (kenttälaite)  
Tässä kytkentätyypissä laite on johdotettu jo valmiiksi tehtaalla (→ 📄 34).

## Anturikaapeli kytketty suoraan

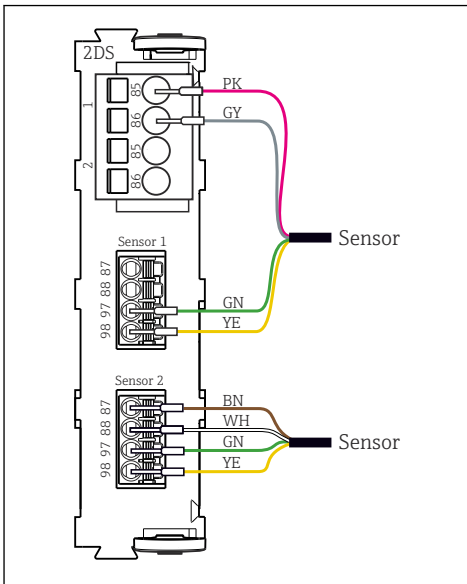


A0039629



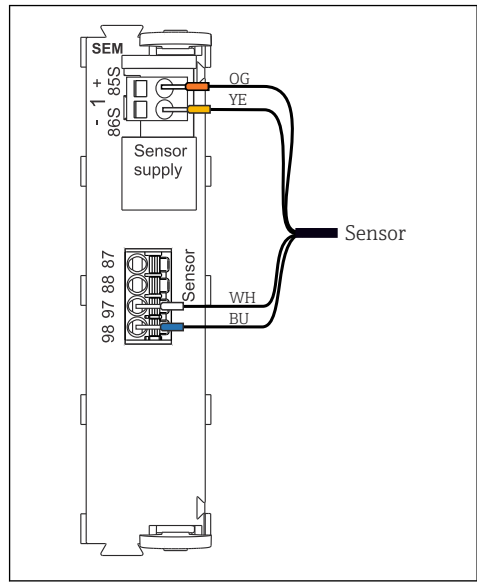
A0039622

## 30 Memosens-anturit ilman lisävirtalähdettä



A0033206

## 31 Memosens-anturit, joissa lisävirtalähde



A0041609

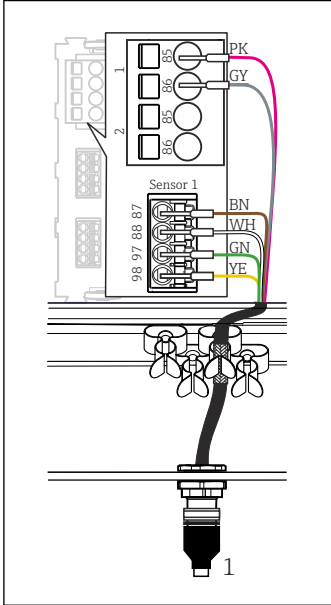
## 32 Anturit, joissa lisävirtalähde / ei lisävirtalähdettä anturimoduulissa 2DS

**i** Kun kyseessä on yksikanavainen laite:  
Käytä perusmoduulin vasemmanpuoleista Memosens-tuloa!

## 33 Spektrometrin kytkentä SEM-moduuliin

**Memosens-liitäntä M12-liitännällä (ainoastaan kenttälaite)**

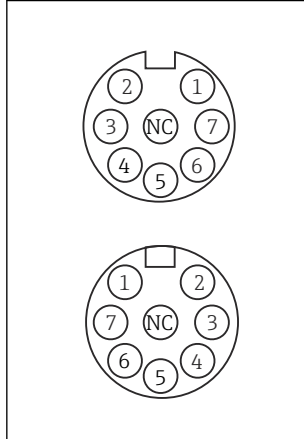
Liitettäväksi ainoastaan ei-räjähdyksivaarallisiin tiloihin.



A0018019

34 M12-liitäntä (esim. anturimoduulissa)

1 Anturikaapeli, jossa M12-pistoke



A0018021

35 M12-kytkentäjärjestys  
Ylhäällä: pistorasia  
Alhaalla: pistoke (kuva ylhäältä kummassakin tapauksessa)

- |    |               |
|----|---------------|
| 1  | PK (24 V)     |
| 2  | GY (maa 24 V) |
| 3  | BN (3 V)      |
| 4  | WH (maa 3 V)  |
| 5  | GN (Memosens) |
| 6  | YE (Memosens) |
| 7, | Ei kytketty   |
|    | NC            |

M12-pistorasialla varustetut laiteversiot ovat toimitettaessa valmiiksi johdotettuja.

**Versio, jossa ei ole esiasennettua M12-liitäntää**

- Aseta M12-liitäntä (lisätarvike) kotelon perusyksikön sopivaan aukkoon.
- Kytke kaapeli Memosens-liittimeen kytkentäkaavion mukaan.

**Anturin kytkeminen**

- Liitä anturikaapelin liittin (→ 34kohta 1) suoraan M12-pistorasiaan.

Huomaa seuraavat seikat:

- Laitteen sisäinen johdotus on aina sama riippumatta siitä, minkä tyyppisen anturin kytket M12-pistorasiaan (plug&play).
- Signaalin ja virtalähteen kaapelit on kohdennettu anturin päässä niin, että PK- ja GY-virtalähdekaapeleita joko käytetään (esim. optiset anturit) tai ei käytetä (esim. pH- tai ORP-anturit).

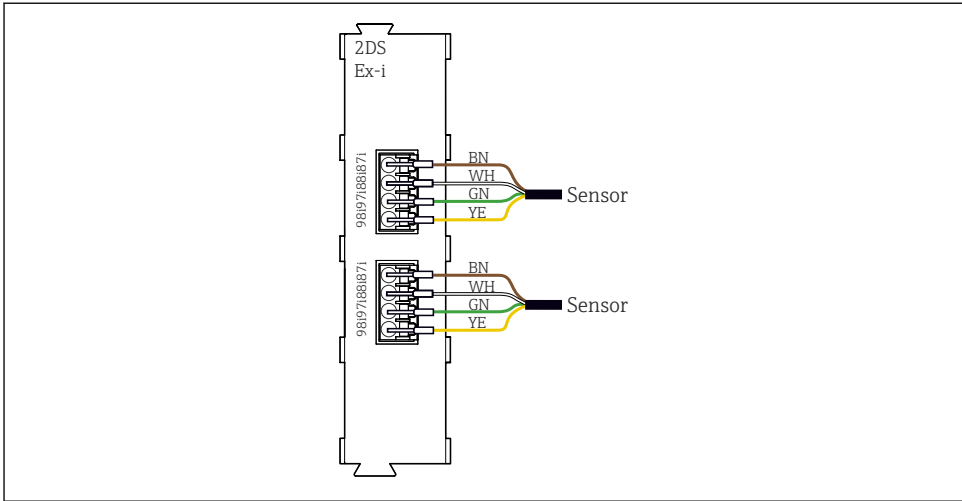


Jos luonnostaan vaarattomat anturit on liitetty lähettimeen anturin tietoyhteysmoduulityypillä 2DS Ex-i, M12-pistokytkentää **ei** sallita.

**5.2.6 Räjähdyksivaarallisen alueen antureiden liittäminen**

Anturin kaapeli kytketty suoraan

- Liitä anturikaapeli anturimoduulin 2DS Ex-i -tietoyhteysmoduuliin.



A0045659

36 Anturit, joissa ei ole lisäyöttöjännitettä anturin tietoyhteysmoduuliin tyyppiä 2DS Ex-i

**i** Luonnostaan vaarattomat räjähdysvaarallisissa ympäristöissä käytettävät anturit saa liittää ainoastaan anturin tietoyhteysmoduuliin tyyppiä 2DS Ex-i. Ainoastaan sertifikaatein vakuutetut anturit saa liittää (katso XA).

### 5.3 Lisätulojen, -lähtöjen tai -releiden kytkeminen

#### **VAROITUS**

#### Suojaamaton moduuli

Ei sähköiskusuojausta. Sähköiskun vaara!

- ▶ Laitteiston muuttaminen tai laajentaminen **ei-räjähdysvaaralliselle alueella**: täytä kytkentäpaikat aina vasemmalta oikealle. Älä jätä rakoja.
- ▶ Jos kaikki kytkentäpaikat eivät ole käytössä **ei-räjähdysvaarallisella alueella**: asenna aina suojakansi tai päätekansi kytkentäpaikkaan viimeisen moduulin oikealle puolelle. Tämä varmistaa yksikön sähköiskusuojauksen.
- ▶ Varmista aina, että sähköiskusuojaus on taattu varsinkin relemoduulien (2R, 4R, AOR) yhteydessä.
- ▶ **Räjähdysvaarallisen alueen** laitteistoa ei saa muuttaa. Ainoastaan valmistajan huoltotiimi saa muuntaa sertifioidun laitteen toiseksi sertifioituksi laiteversioksi. Tämä koskee lähettimen kaikkia moduuleja, joissa on integroitu 2DS Ex-i-moduuli mukaan lukien luonnostaan vaarattomat moduulit.

**i** Liitäntärimaa (laitekaappiyksikkö) käytetään kaapelisuojusten kytkemiseen.

- ▶ Jos tarvitaan lisäsuojausta, ne kytketään laitekaapissa keskitetysti suojamaadoitukseen asiakkaan omien riviliittimien avulla.

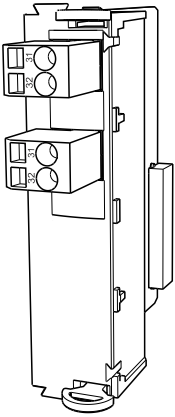
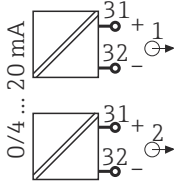
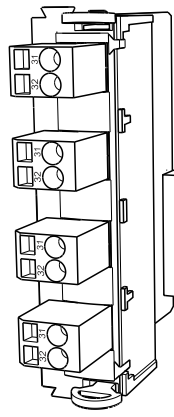
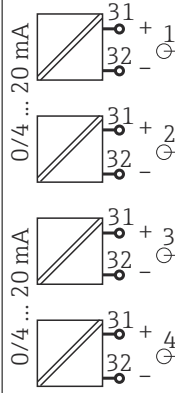




### 5.3.1 Digitaaliset tulot ja lähdöt

| DIO-moduuli       |  |
|-------------------|--|
|                   | <p>47 + 1<br/>48 - 1<br/>47 + 2<br/>48 - 2<br/>45 + 1<br/>46 - 1<br/>45 + 2<br/>46 - 2<br/>91 + 1<br/>92 - 1<br/>91 + 2<br/>92 - 2</p> |
| <p>37 Moduuli</p> | <p>38 Kytkentäkaavio</p>   |

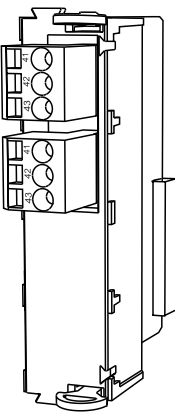
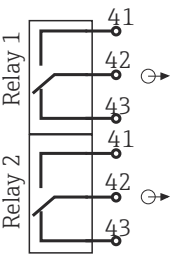
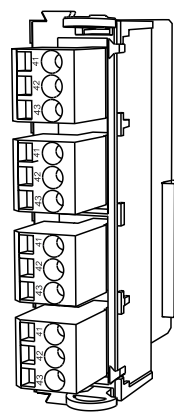
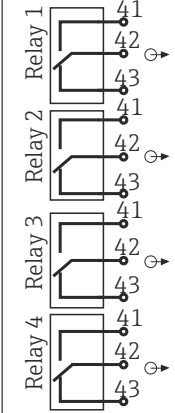




### 5.3.2 Virtatulot

| 2AI-moduuli       |  |
|-------------------|--|
|                   | <p>1 23 +<br/>24 - 20 mA<br/>2 23 +<br/>24 - 0/4 ...</p> |
| <p>39 Moduuli</p> | <p>40 Kytkentäkaavio</p>                                 |

### 5.3.3 Virtalähdöt

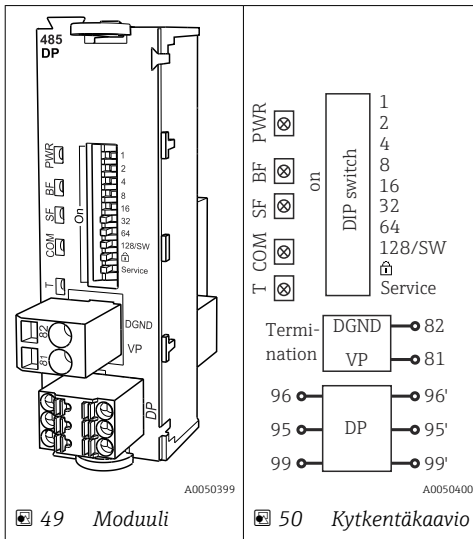
| 2AO   |   | 4AO   |   |
|---|---|---|---|
|                   |                          |                    |                          |
|  41 <i>Moduuli</i> |  42 <i>Kytentäkaavio</i> |  43 <i>Moduuli</i> |  44 <i>Kytentäkaavio</i> |

### 5.3.4 Rele

| 2R-moduuli  |   | 4R-moduuli  |   |
|---|---|---|---|
|                    |                           |                     |                           |
|  45 <i>Moduuli</i> |  46 <i>Kytentäkaavio</i> |  47 <i>Moduuli</i> |  48 <i>Kytentäkaavio</i> |

## 5.4 PROFIBUSin tai Modbus 485:n kytkeminen

### 5.4.1 Moduuli 485DP




| Liitin | PROFIBUS DP |
|--------|-------------|
| 95     | A           |
| 96     | B           |
| 99     | Ei kytketty |
| 82     | DGND        |
| 81     | VP          |

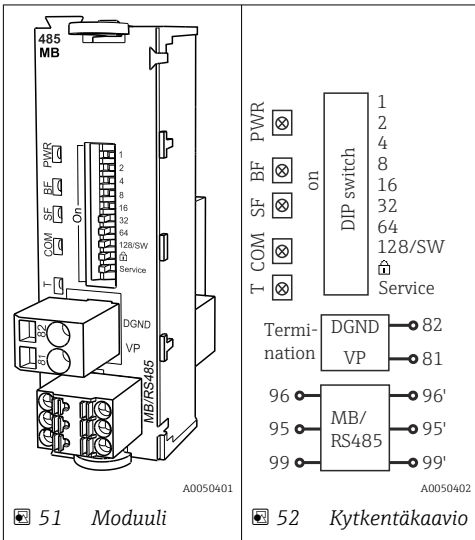
### LED-merkkivalot moduulin etupuolella

| LED | Nimi            | Väri | Kuvaus   |
|-----|-----------------|------|--|
| PWR | Sähkövirta      | GN   | Syöttöjännite on kytketty ja moduuli on alustettu.   |
| BF  | Väylävika       | RD   | Väylävika  |
| SF  | Järjestelmävika | RD   | Laitevirhe   |
| COM | Tietoyhteys     | YE   | PROFIBUS-viesti lähetetty tai vastaanotettu.   |
| T   | Väyläpäät       | YE   | <ul style="list-style-type: none"> <li>■ Pois päältä = ei väyläpäätettä</li> <li>■ Päällä = väyläpäätte on käytössä</li> </ul> |

## DIP-kytkimet moduulin etupuolella

| DIP   | Tehdasasetus | Liitinkytkentä   |
|---|--------------|--|
| 1-128   | ON           | Väyläosoite (→ "Commissioning/communication")  |
|  | OFF          | Kirjoitussuojaus: "ON" = konfigurointi ei ole mahdollista väylän välityksellä, vain paikallisen ohjauksen välityksellä |
| Huolto  | OFF          | Kytkimessä ei ole toimintoa  |

## 5.4.2 Moduuli 485MB




| Liitin | Modbus RS485 |
|--------|--------------|
| 95     | B            |
| 96     | A            |
| 99     | C            |
| 82     | DGND         |
| 81     | VP           |



*LED-merkkivalot moduulin etupuoella*

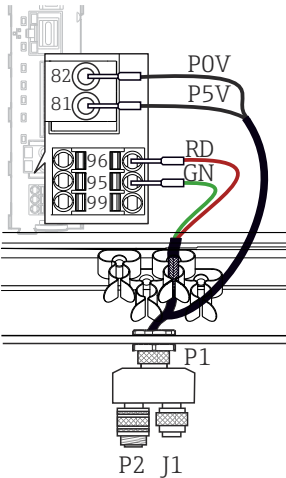
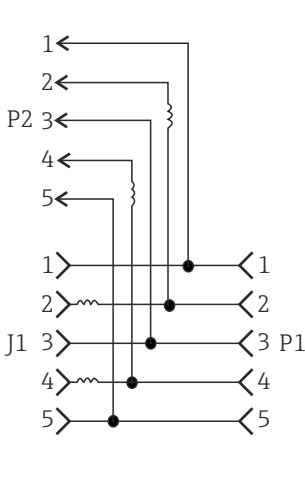
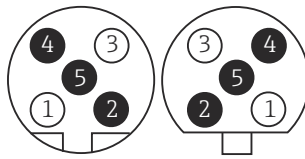
| LED | Nimi            | Väri | Kuvaus  |
|-----|-----------------|------|---|
| PWR | Sähkövirta      | GN   | Syöttöjännite on kytketty ja moduuli on alustettu.  |
| BF  | Väylävikä       | RD   | Väylävikä   |
| SF  | Järjestelmävikä | RD   | Laitevirhe  |
| COM | Tietoyhteys     | YE   | Modbus-viesti lähetetty tai vastaanotettu.  |
| T   | Väyläpäätē      | YE   | <ul style="list-style-type: none"> <li>■ Pois päältä = ei väyläpäätettä</li> <li>■ Päällä = väyläpäätē on käytössä</li> </ul> |

*DIP-kytkimet moduulin etupuoella*

| DIP   | Tehdasasetus | Liitinkytkentä   |
|---|--------------|--|
| 1-128   | ON           | Väyläosoite (→ "Commissioning/communication")  |
|  | OFF          | Kirjoitussuojaus: "ON" = konfigurointi ei ole mahdollista väylän välityksellä, vain paikallisen ohjauksen välityksellä |
| Huolto  | OFF          | Kytkimessä ei ole toimintoa  |

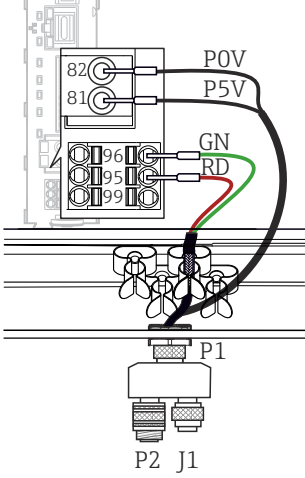
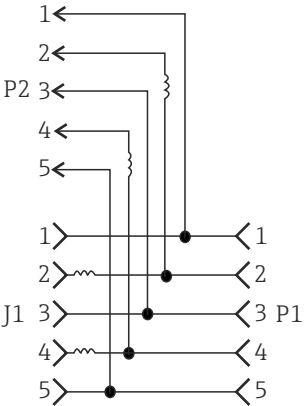
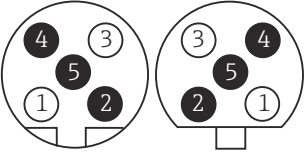
### 5.4.3 Kytchentä M12-pistokkeella (vain kenttälaite)

#### PROFIBUS DP

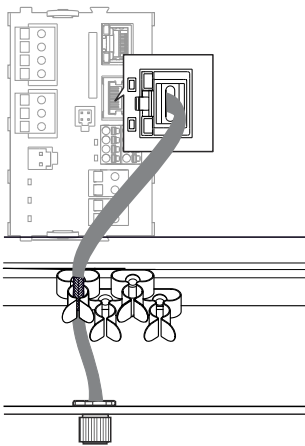
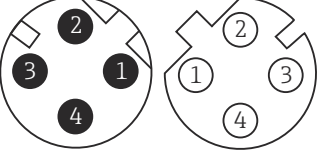
| M12 Y-lohko   | Johdotus M12 Y-lohkoissa  | Napajärjestys pistorasiassa ja pistokkeessa   |
|---|---|---|
|  <p>53 M12-pistorasia</p> |  <p>54 Kytchentä</p> |  <p>55 Pistorasia (vasen) ja pistoke (oikea)</p> <ul style="list-style-type: none"> <li>1 P5V, 5 V virtalähde ulkoiselle päätevastukselle</li> <li>2 A</li> <li>3 P0V, vertailupotentiaali P5V:lle</li> <li>4 B</li> <li>5 n.c., ei kytketty</li> <li>* Suojaus</li> </ul> |

**i** Jos käytät M12 Y-lohkoa, tiedonsiirron maksiminopeudeksi on rajoitettu 1,5 MBit/s. Suorajohdotusta varten suurin tiedonsiirtonopeus on 12 MBit/s.

Modbus RS485

| M12 Y-lohko  | Johdotus M12 Y-lohkoissa  | Napajärjestys pistorasiassa ja pistokkeessa   |
|--|---|---|
|  <p>56 M12-pistorasia</p> |  <p>57 Kytkenä</p> |  <p>58 Pistorasia (vasen) ja pistoke (oikea)</p> <p>1 P5V, 5 V virtalähde ulkoiselle päätevastukselle<br/>                 2 A<br/>                 3 P0V, vertailupotentiaali P5V:lle<br/>                 4 B<br/>                 5 n.c., ei kytketty<br/>                 * Suojaus</p> |

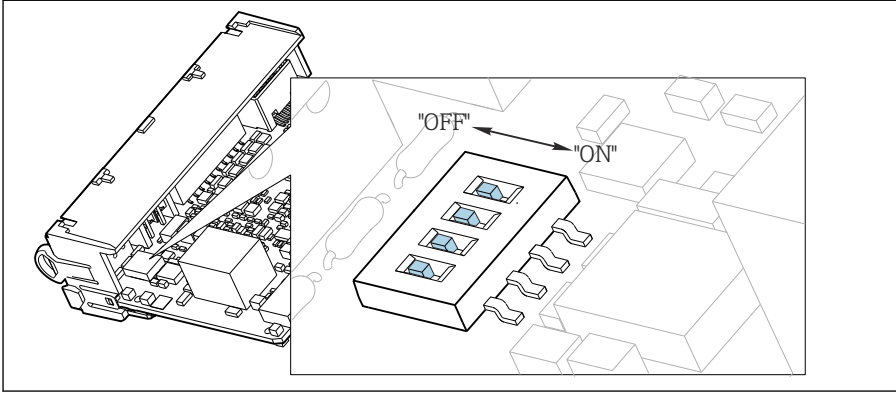
Ethernet, Web-palvelin, PROFINET

| Sisäinen kytkentä  | Napajärjestys pistorasiassa ja pistokkeessa  |
|--|--|
|  <p>59 Ethernet-pistorasia</p> |  <p>60 Pistorasia (vasen) ja pistoke (oikea)</p> <p>1 Tx+<br/>                 2 Rx+<br/>                 3 Tx-<br/>                 4 Rx-<br/>                 Suojaus (kierre)</p> |

### 5.4.4 Väyläpääte

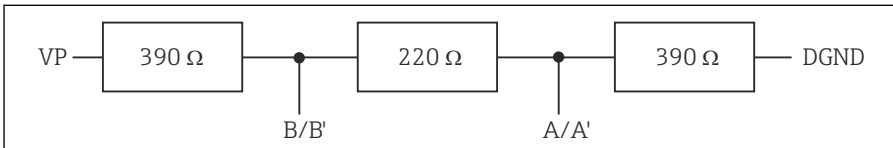
Väylän voi päättää 2 tavalla:

#### 1. Sisäinen väyläpääte (moduulin piirilevyn DIP-kytkimellä)



61 Sisäisen väyläpääteen DIP-kytkin

- ▶ Liikuta kaikki neljä DIP-kytkintä "ON"-asentoon sopivan työkalun avulla, esim. pinseteillä.
  - ↳ Sisäinen väyläpääte toteutuu.



62 Sisäisen väyläpääteen rakenne

#### 2. Ulkoinen väyläpääte

Jätä moduulin piirilevyn DIP-kytkimet "OFF"-asentoon (tehdasasetus).

- ▶ Kytke 5 V:n virtalähdettä varten ulkoinen väyläpääte moduulin 485DP tai 485MB liittimiin 81 ja 82.
  - ↳ Ulkoinen väyläpääte on käytössä.

## 5.5 Laitteistoasetukset

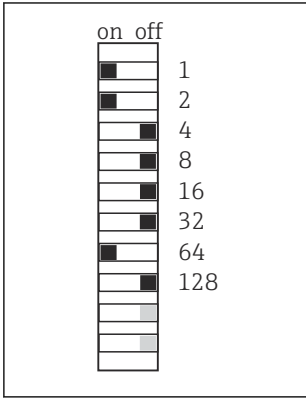
### Väyläosoitteen asetus

1. Avaa kotelo.

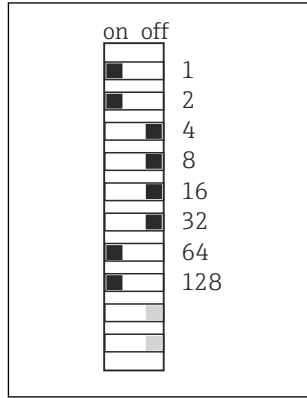
## 2. Aseta haluamasi väyläosoite moduulin 485DP tai 485MB DIP-kytkimillä.



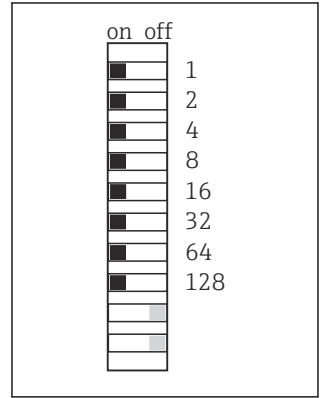
PROFIBUS DP -väylälle kelpaavia väyläosoitteita ovat mikä tahansa osoite välillä 1-126, ja Modbus-väylälle mikä tahansa osoite välillä 1-247. Jos konfiguroit kelpaamattoman osoitteen, ohjelmiston osoitteen muodostus otetaan automaattisesti käyttöön paikallisen konfiguroinnin tai kenttäväylän välityksellä.



63 Kevollinen PROFIBUS-osoite 67



64 Kevollinen Modbus-osoite 195



65 Kelvoton osoite 255 <sup>1)</sup>

<sup>1)</sup> Tilauksen konfigurointi, ohjelmiston osoitteen muodostus on aktivoitu, tehtaalla konfiguroitu ohjelmiston osoite: PROFIBUS 126, Modbus 247



Lisätietoja aiheesta "Osoitteen asetus ohjelmiston avulla", ks. Käyttöohjeet →

## 5.6 Suojausluokan varmistaminen

Toimitettuun laitteeseen saa tehdä vain ne mekaaniset ja sähköiset kytkennät, jotka on kuvattu näissä ohjeissa ja jotka tarvitaan sen vaadittuun ja tarkoitettuun käyttöön.

► Tee työt erittäin huolellisesti.

Tälle tuotteelle sallitut erilaiset suojaukset (kotelointiluokka (IP), sähköturvallisuus, EMC-häiriönsieto) eivät ole enää varmistettuja esim. seuraavissa tapauksissa :

- Suojukset on jätetty asentamatta
- Käytetään sallituista poikkeavia virtalähteitä
- Kaapelien holkkitiivisteitä ei ole kiristetty riittävästi (ne on kiristettävä tiukkuuteen 2 Nm (1.5 lbf ft) määritettyä IP-kotelointiluokkaa vastaavasti)
- Holkkitiivisteissä käytetään halkaisijaltaan sopimattomia kaapeleita
- Moduuleita ei ole kiinnitetty kunnolla paikoilleen
- Näyttöä ei ole kiinnitetty kunnolla paikalleen (kosteutta voi tunkeutua sisään vuotavan tiivisteiden takia)
- Löysät tai huonosti kiristetyt kaapelit/pääteholkit
- Laitteeseen on jätetty johtavia johdinsäikeitä

## 5.7 Kytkennän jälkeen tehtävä tarkastus

### VAROITUS

#### Kytcentävirheet

Ihmisten ja mittauspisteen turvallisuus vaarantuu! Valmistaja ei vastaa virheistä, joiden syynä on tämän käsikirjan ohjeiden noudattamatta jättäminen.

- ▶ Käytä laitetta vain, kun vastaat **kaikkiin** seuraaviin kysymyksiin sanalla **kyllä**.

Laitteen kunto ja erittelyt

- ▶ Ovatko laite ja kaikki johdot ulkopuolelta vahingoittumattomia?

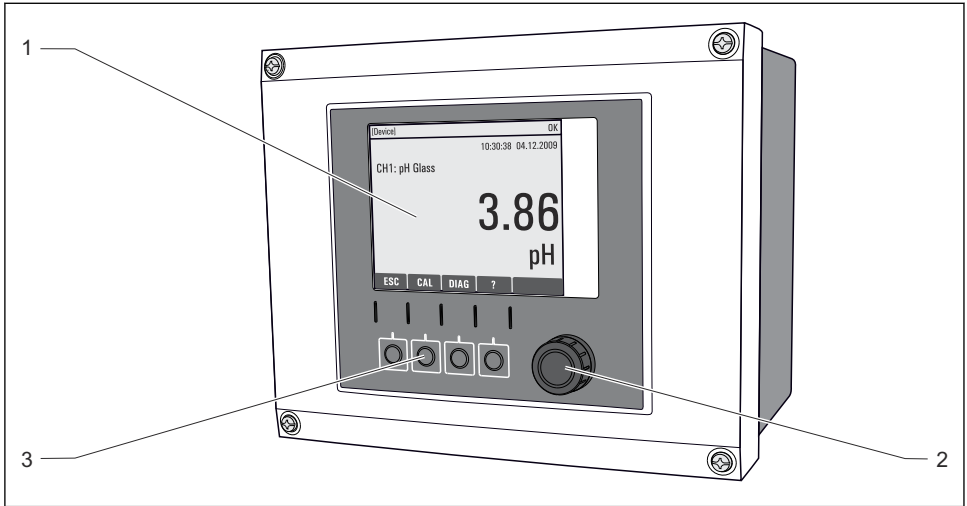
Sähköliitântä

- ▶ Onko asennetuissa kaapeleissa vedonpoistimet?
- ▶ Kaapelit kulkevat ilman, että niissä on kieppejä tai ne risteävät?
- ▶ Onko signaalikaapelit asennettu oikein kytkentäkaavion mukaan?
- ▶ Onko kaikki muut yhteydet muodostettu oikein?
- ▶ Onko suojamaadoitukseen kytketty käyttämättömiä kytkentäjohtoja?
- ▶ Onko kaikki pistoliittimet kytketty kunnolla paikoilleen?
- ▶ Onko kaikki kytkentäjohdot kiinnitetty kunnolla kaapeliliittimiin?
- ▶ Onko kaikki kaapelien sisäänviennit asennettu, kiristetty ja vuototiiviitä?
- ▶ Vastaako syöttöjännite laitekilvessä ilmoitettua jännitettä?

## 6 Käyttövaihtoehdot

### 6.1 Yleiskatsaus

#### 6.1.1 Näyttö- ja käyttöelementit

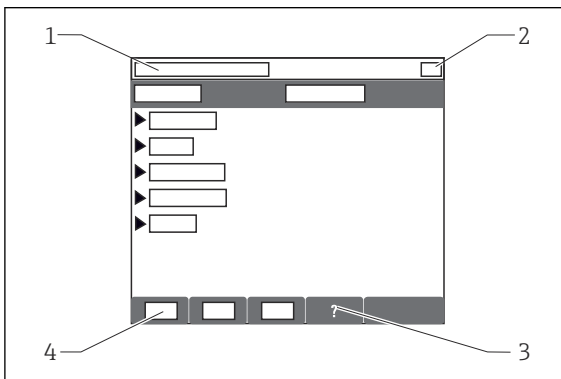


A0011764

#### 66 Toimintojen yleiskatsaus (esimerkkinä kenttälaite)

- 1 Näyttö (punainen tausta hälytystilassa)
- 2 Navigointiohjain (toiminnot askellus/siirto ja painallus/pito)
- 3 Näyttöpainikkeet (toiminto riippuu valikosta)

#### 6.1.2 Näyttö

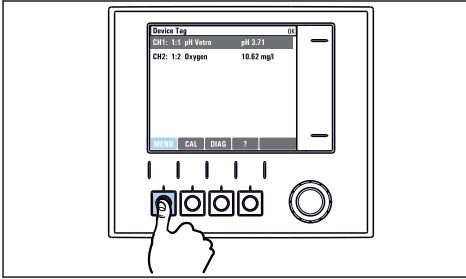


- 1 Valikon polku ja/tai laitteen nimitys
- 2 Käyttötilan näyttö
- 3 Ohje, jos käytettävissä
- 4 Näyttöpainikkeiden kohdennus

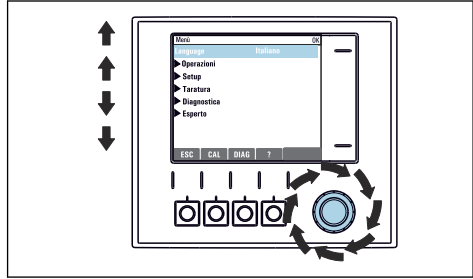
A0037692

## 6.2 Pääsy käyttövalikkoon paikallisesta näytöstä

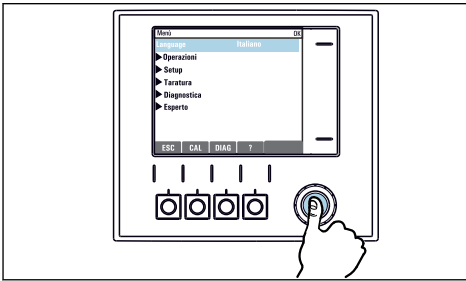
### 6.2.1 Toimintakonsepti



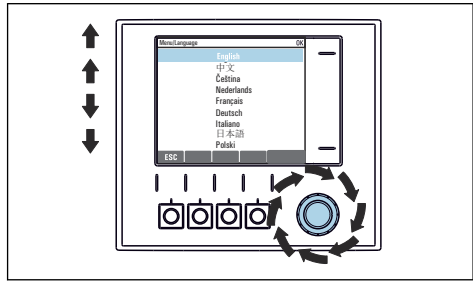
► Näyttöpainikkeen painallus: valikon suora valinta



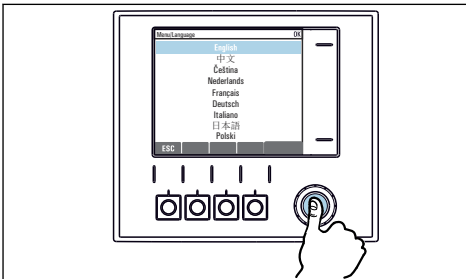
► Navigointiohjaimen kääntö: kohdistimen liikkuttaminen valikossa



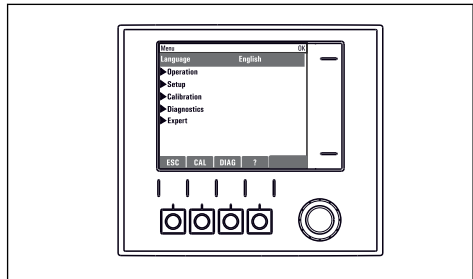
► Navigointiohjaimen painaminen: toiminnon käynnistys



► Navigointiohjaimen kääntö: arvon valinta (esim. listasta)



► Navigointiohjaimen painaminen: uuden arvon hyväksyntä




↳ Uusi asetus on hyväksytty



## 6.2.2 Käyttöpainikkeiden lukitseminen tai lukituksen avaaminen


### Käyttöpainikkeiden lukitseminen

1. Paina navigointiohjainta yli 2 sekunnin ajan.
  - ↳ Käyttöpainikkeiden lukituksen kontekstivalikko tulee näyttöön. Voit valita, lukitsetko painikkeet salasanasuojauksen kanssa vai ilman salasanasuojausta. "Salasanan kanssa" tarkoittaa, että vain sinä voit avata painikkeiden lukituksen syöttämällä oikean salasanan. Aseta salasana tässä: **Menu/Setup/General settings/Extended setup/Data management/Change key lock password.**
2. Valitse, lukitaanko painikkeet salasana syöttämällä vai ilman salasanaa.
  - ↳ Painikkeet on lukittu. Syöttöjen tekeminen ei ole enää mahdollista. Näyttöpainikepalkissa näkyy -symboli.



Tehtaalla asetettu laitteen salasana on 0000. **Muista merkitä asettamasi salasana muistiin**, koska ilman salasanaa et voi avata näppäimistön lukitusta.

### Käyttöpainikkeiden lukituksen avaaminen

1. Paina navigointiohjainta yli 2 sekunnin ajan.
  - ↳ Käyttöpainikkeiden lukituksen avauksen kontekstivalikko tulee näyttöön.
2. **Key unlock** .
  - ↳ Näppäimien lukitus avataan välittömästi, jos et ole valinnut salasanaa käytävää lukitusta. Muussa tapauksessa laite pyytää syöttämään salasanan.
3. Vain jos näppäimistö on salasanasuojattu: syötä oikea salasana.
  - ↳ Painikkeiden lukitus on avattu. Pääsy kaikkiin laitetointoihin on taas mahdollista. -symboli sammuu näytöstä.

## 7 Käyttöönotto

### 7.1 Toimintatarkastus

#### VAROITUS

#### Virheellinen kytkentä, väärä syöttöjännite

Henkilöstön turvallisuus vaarantuu ja laitteen toimintahäiriöiden vaara!

- ▶ Tarkista, että kaikki liitännät on tehty oikein kytkentäkaavion mukaan.
- ▶ Varmista, että syöttöjännite vastaa laitekilvessä ilmoitettua jännitettä.

### 7.2 Käynnistäminen



Laitteen käynnistysvaiheessa releet ja virtalähdöt ovat muutaman sekunnin ajan määrittämättömässä tilassa ennen alustusta. Tarkkaile mahdollisia vaikutuksia, jotka kohdistuvat kytkettyihin säätimiin.

## 7.2.1 Käyttökielen asetus

### Käyttökielen asetus

Sulje kotelon kansi ja ruuvaa laite kiinni, jos kansi ja ruuvit ovat vielä auki.

1. Kytke syöttöjännite päälle.
  - ↳ Odota alustuksen loppumista.
2. Paina näyttöpainiketta : **MENU**.
3. Aseta valitsemasi kieli yläosan valikkokohdassa.
  - ↳ Sen jälkeen voit käyttää laitetta valitsemallasi kielellä.

## 7.3 Perusasetukset

### Perusasetusten tekeminen

1. Siirry **Setup/Basic setup** valikkoon.
  - ↳ Tee seuraavat asetukset.
2. **Device tag**: Syötä laitteelle haluamasi nimi (maks. 32 merkkiä).
3. **Set date**: Korjaa tarvittaessa asetettua päivämäärää.
4. **Set time**: Korjaa tarvittaessa asetettua kellonaikaa.
  - ↳ Nopean käyttöönoton mahdollistamiseksi voi jättää lähtöjä, releitä yms. koskevat lisäasetukset huomioimatta. Voit tehdä nämä asetukset myöhemmin erillisissä valikoissa.
5. Jos haluat palata mittaustilaan: pidä näyttöpainiketta **ESC** painettuna vähintään yhden sekunnin ajan.
  - ↳ Ohjain toimii tämän jälkeen käyttämällä tekemiäsi perusasetuksia. Kytkeytyvät anturit käyttävät kyseessä olevan anturityypin tehdasasetuksia ja viimeksi tallennettuja yksilöllisiä kalibrointiasetuksia.

Kun haluat konfiguroida tärkeimmät tulo- ja lähtöparametrit kohdassa **Basic setup** :

- ▶ Konfiguroi virtalähdöt, releet, rajakytkimet, ohjaimet, laitteen diagnostiikka ja puhdistusjaksot alavalikoilla, jotka seuraavat kellonajan asetusta.





71630453

[www.addresses.endress.com](http://www.addresses.endress.com)

---