

# Manual de instrucciones

## Liquiphant FTL51B Density

Horquilla vibrante  
Medición de densidad para líquidos





A0023555

# Índice de contenidos

<b>1</b>	<b>Sobre este documento</b>	<b>5</b>	<b>6</b>	<b>Conexión eléctrica</b>	<b>20</b>
1.1	Finalidad de este documento	5	6.1	Herramienta requerida	20
1.2	Símbolos	5	6.2	Requisitos de conexión	20
1.2.1	Símbolos de seguridad	5	6.2.1	Tapa con tornillo de fijación	20
1.2.2	Símbolos eléctricos	5	6.2.2	Conexión de tierra de protección (PE)	21
1.2.3	Símbolos de herramientas	5	6.3	Conexión del equipo	21
1.2.4	Símbolos para determinados tipos de información	5	6.3.1	Densidad a 2 hilos (módulo de la electrónica FEL60D) para la medición de densidad	21
1.2.5	Símbolos en gráficos	6	6.3.2	Conexión de los cables	24
1.3	Documentación	6	6.3.3	Verificación tras la conexión	25
1.3.1	Documentación estándar	6			
1.3.2	Documentación suplementaria dependiente del equipo	6			
<b>2</b>	<b>Instrucciones de seguridad básicas</b>	<b>7</b>	<b>7</b>	<b>Opciones de configuración</b>	<b>26</b>
2.1	Requisitos que debe cumplir el personal	7	7.1	Visión general de las opciones de configuración	26
2.2	Uso previsto	7	7.1.1	Planteamiento de la configuración	26
2.2.1	Uso incorrecto	7	7.1.2	Elementos del módulo del sistema electrónico	26
2.3	Seguridad en el lugar de trabajo	7			
2.4	Funcionamiento seguro	7			
2.5	Seguridad del producto	8	<b>8</b>	<b>Puesta en marcha</b>	<b>26</b>
2.6	Seguridad TI	8	8.1	Comprobación de funciones	26
			8.2	Encendido del equipo	26
<b>3</b>	<b>Descripción del producto</b>	<b>8</b>	<b>9</b>	<b>Manejo</b>	<b>27</b>
3.1	Diseño del producto	9	9.1	Señales luminosas	27
<b>4</b>	<b>Recepción de material e identificación del producto</b>	<b>9</b>	<b>10</b>	<b>Diagnóstico y localización y resolución de fallos</b>	<b>27</b>
4.1	Recepción de material	9	10.1	Información de diagnóstico mediante diodos luminiscentes	27
4.2	Identificación del producto	10	10.1.1	LED en el módulo del sistema electrónico	27
4.2.1	Placa de identificación	10	10.2	Historial del firmware	28
4.2.2	Dirección del fabricante	10			
4.3	Almacenamiento y transporte	10	<b>11</b>	<b>Mantenimiento</b>	<b>28</b>
4.3.1	Condiciones de almacenamiento	10	11.1	Tareas de mantenimiento	28
			11.1.1	Limpieza	28
<b>5</b>	<b>Montaje</b>	<b>11</b>	<b>12</b>	<b>Reparación</b>	<b>28</b>
5.1	Requisitos de montaje	11	12.1	Observaciones generales	28
5.1.1	Velocidad de flujo, instalación en tuberías	12	12.1.1	Planteamiento de reparación	28
5.1.2	Tramos rectos de entrada y salida	13	12.1.2	Reparación de equipos con certificación Ex	29
5.1.3	Factor de corrección	14	12.2	Piezas de repuesto	29
5.1.4	Evite las adherencias	16	12.3	Devoluciones	29
5.1.5	Tenga en cuenta el espacio expedito	16	12.4	Eliminación de residuos	29
5.1.6	Apoyo del equipo	16			
5.1.7	Casquillo para soldar con orificio de escape	17			
5.2	Montaje del equipo	17			
5.2.1	Herramienta requerida	17			
5.2.2	Instalación	18			
5.3	Casquillos deslizantes	20			
5.4	Comprobación tras el montaje	20			

<b>13</b>	<b>Accesorios para Liquiphant Density</b>	<b>30</b>
13.1	Cubierta protectora para caja de compartimento doble de aluminio	30
13.2	Cubierta de protección para la caja de compartimento único, aluminio o 316L	30
13.3	Enchufe M12	30
13.4	Casquillo para soldar	31
<b>14</b>	<b>Accesorios para el calculador de densidad FML621</b>	<b>31</b>
14.1	En general	31
14.2	Tarjetas de expansión	32
14.3	Interfaz PROFINET®	32
<b>15</b>	<b>Datos técnicos</b>	<b>33</b>
15.1	Entrada	33
15.1.1	Variable medida	33
15.1.2	Rango de medición	33
15.2	Salida	33
15.2.1	Variantes de entradas y salidas	33
15.2.2	Datos para conexión Ex	33
15.3	Entorno	33
15.3.1	Rango de temperatura ambiente	33
15.3.2	Temperatura de almacenamiento	33
15.3.3	Altitud de funcionamiento	33
15.3.4	Clase climática	34
15.3.5	Grado de protección	34
15.3.6	Grado de contaminación	34
15.4	Proceso	34
15.4.1	Rango de medida de temperaturas de proceso	34
15.4.2	Cambios súbitos de temperatura	34
15.4.3	Rango de presión del proceso	34
15.4.4	Estanqueidad al vacío	35
15.5	Datos técnicos adicionales	35
	<b>Índice alfabético</b>	<b>36</b>

# 1 Sobre este documento

## 1.1 Finalidad de este documento

El presente Manual de instrucciones contiene toda la información que se necesita durante las distintas fases del ciclo de vida del equipo: desde la identificación del producto, la recepción de material y su almacenamiento, hasta el montaje, la conexión, la configuración y la puesta en marcha, pasando por la localización y resolución de fallos, el mantenimiento y la eliminación de residuos.

## 1.2 Símbolos

### 1.2.1 Símbolos de seguridad

#### PELIGRO

Este símbolo le advierte de una situación peligrosa. Si no se evita dicha situación, pueden producirse lesiones graves o mortales.

#### ADVERTENCIA

Este símbolo le advierte de una situación peligrosa. Si usted no evita la situación peligrosa, ello podrá causar la muerte o graves lesiones.

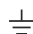
#### ATENCIÓN

Este símbolo le advierte de una situación peligrosa. No evitar dicha situación puede implicar lesiones menores o de gravedad media.


#### AVISO

Este símbolo señala información sobre procedimientos y otros hechos importantes que no están asociados con riesgos de lesiones.

### 1.2.2 Símbolos eléctricos

 Conexión a tierra

Pinza de puesta a tierra, que se conecta a tierra mediante un sistema de puesta a tierra.

 Tierra de protección (PE)

Borne de tierra, que debe conectarse con tierra antes de hacer cualquier otra conexión. Los bornes de tierra se encuentran dentro y fuera del equipo.

### 1.2.3 Símbolos de herramientas

 Destornillador de hoja plana

 Llave Allen

 Llave fija

### 1.2.4 Símbolos para determinados tipos de información

 Permitido

Procedimientos, procesos o acciones que están permitidos.


 Prohibido

Procedimientos, procesos o acciones que están prohibidos.

 Consejo

Indica información adicional

 Referencia a la documentación

 Referencia a otro apartado


 [1](#), [2](#), [3](#) Serie de pasos

### 1.2.5 Símbolos en gráficos


**A, B, C...** Vista

1, 2, 3... Números de los elementos

 Zona con peligro de explosión

 Zona segura (zona sin peligro de explosión)

## 1.3 Documentación

 Para obtener una visión general del alcance de la documentación técnica asociada, véase lo siguiente:

- *Device Viewer* ([www.endress.com/deviceviewer](http://www.endress.com/deviceviewer)): Introduzca el número de serie que figura en la placa de identificación
- *Endress+Hauser Operations App*: Introduzca el número de serie que figura en la placa de identificación o escanee el código matricial de la placa de identificación.

### 1.3.1 Documentación estándar

#### **Tipo de documento: Manual de instrucciones (BA)**

Instalación y puesta en marcha inicial: Contiene todas las funciones del menú de configuración que se necesitan para una tarea de medición normal. Las funciones que están fuera de este alcance no están incluidas.

#### **Tipo de documento: Manual de instrucciones abreviado (KA)**

Guía rápida al primer valor medido; incluye toda la información imprescindible, desde la recepción de material hasta la conexión eléctrica.

#### **Tipo de documento: Instrucciones de seguridad, certificados**

Según la homologación, junto con el equipo también se entregan instrucciones de seguridad, p. ej., XA. Esta documentación forma parte del manual de instrucciones. En la placa de identificación se indican las instrucciones de seguridad (XA) que son relevantes para el equipo.

### 1.3.2 Documentación suplementaria dependiente del equipo

#### **Manual de instrucciones**

BA00335F: Calculador de densidad FML621

#### **Documentación especial**

- SD01622P: Casquillo de soldadura (instrucciones de instalación)
- TI00426F: Casquillos para soldar, adaptadores de proceso y bridas (visión general)



## 2 Instrucciones de seguridad básicas

### 2.1 Requisitos que debe cumplir el personal

El personal debe cumplir los siguientes requisitos para el desempeño de sus tareas, p. ej., la puesta en marcha y el mantenimiento:

- ▶ Los técnicos cualificados deben tener la formación y preparación pertinentes para la realización de dichas tareas
- ▶ Deben tener la autorización correspondiente por parte del jefe/propietario de la planta
- ▶ Deben conocer bien las normas nacionales
- ▶ Deben haber leído y entendido perfectamente las instrucciones de funcionamiento del presente manual y la documentación complementaria
- ▶ Deben seguir las instrucciones y satisfacer las condiciones indicadas

### 2.2 Uso previsto

- Use el equipo exclusivamente para medir la densidad de líquidos.
- El uso inadecuado puede suponer un peligro
- Asegúrese de que el equipo no presente defectos mientras se encuentre en funcionamiento
- Use el equipo exclusivamente con productos contra los cuales los materiales de las partes en contacto con el producto tengan un nivel adecuado de resistencia
- No exceda los límites superiores e inferiores de los valores de alarma del equipo
  -  Para obtener más detalles, véase la sección "Datos técnicos"
  -  Véase la documentación técnica

#### 2.2.1 Uso incorrecto

El fabricante no se responsabiliza de ningún daño causado por un uso inapropiado o distinto del previsto.

#### Riesgos residuales

Debido al calor transferido desde el proceso, la caja del sistema electrónico y los conjuntos que esta contiene pueden alcanzar temperaturas de hasta 80 °C (176 °F) durante el funcionamiento.

¡Peligro de quemaduras por contacto con las superficies!

- ▶ Si resulta necesario, tome las medidas de protección necesarias para evitar quemaduras por contacto.

### 2.3 Seguridad en el lugar de trabajo

Para trabajar con el instrumento:

- ▶ Lleve el equipo de protección personal conforme a las normas nacionales.

### 2.4 Funcionamiento seguro

Riesgo de lesiones

- ▶ Use el equipo únicamente si está en correctas condiciones técnicas y no presenta errores ni fallos.
- ▶ El operario es responsable de garantizar el funcionamiento sin interferencias del equipo.

### Modificaciones del equipo

No está permitido someter el equipo a modificaciones no autorizadas. Estas pueden implicar riesgos imprevisibles.

- ▶ Si a pesar de ello se requiere hacer alguna modificación, consulte a Endress+Hauser.

### Reparaciones

Para asegurar el funcionamiento seguro y fiable del equipo:

- ▶ Realice únicamente reparaciones con el equipo que estén expresamente permitidas.
- ▶ Tenga en cuenta las normas nacionales relativas a reparaciones de equipos eléctricos.
- ▶ Utilice únicamente piezas de repuesto y accesorios originales de Endress+Hauser.

### Zona con peligro de explosión

Para eliminar riesgos para el personal o la instalación cuando se utilice el equipo en una zona con peligro de explosión (p. ej., protección contra explosiones):

- ▶ Compruebe la placa de identificación para verificar que se pueda utilizar el equipo solicitado del modo previsto en la zona con peligro de explosión.
- ▶ Ténganse en cuenta las especificaciones que se indican en la documentación complementaria que forma parte de este manual.

## 2.5 Seguridad del producto

Este instrumento ha sido diseñado de acuerdo a las buenas prácticas de ingeniería y cumple los requisitos de seguridad más exigentes, ha sido sometido a pruebas de funcionamiento y ha salido de fábrica en condiciones óptimas para funcionar de forma segura.

Cumple las normas de seguridad generales y los requisitos legales pertinentes. Cumple también con las directivas de la UE enumeradas en la Declaración CE de conformidad específica del instrumento. Endress+Hauser lo confirma dotando el equipo con la marca CE.

## 2.6 Seguridad TI

Otorgamos únicamente garantía si el equipo ha sido instalado y utilizado tal como se describe en el manual de instrucciones. El equipo lleva mecanismos de seguridad integrados para evitar que los usuarios realicen cambios de ajustes de forma involuntaria.

Aporta protección adicional al equipo y a la transferencia de datos al/del equipo

- ▶ Las medidas de seguridad de TI definidas en la política de seguridad del propietario/operador de la planta deben ser implementadas por los mismos propietarios/operadores de la planta.

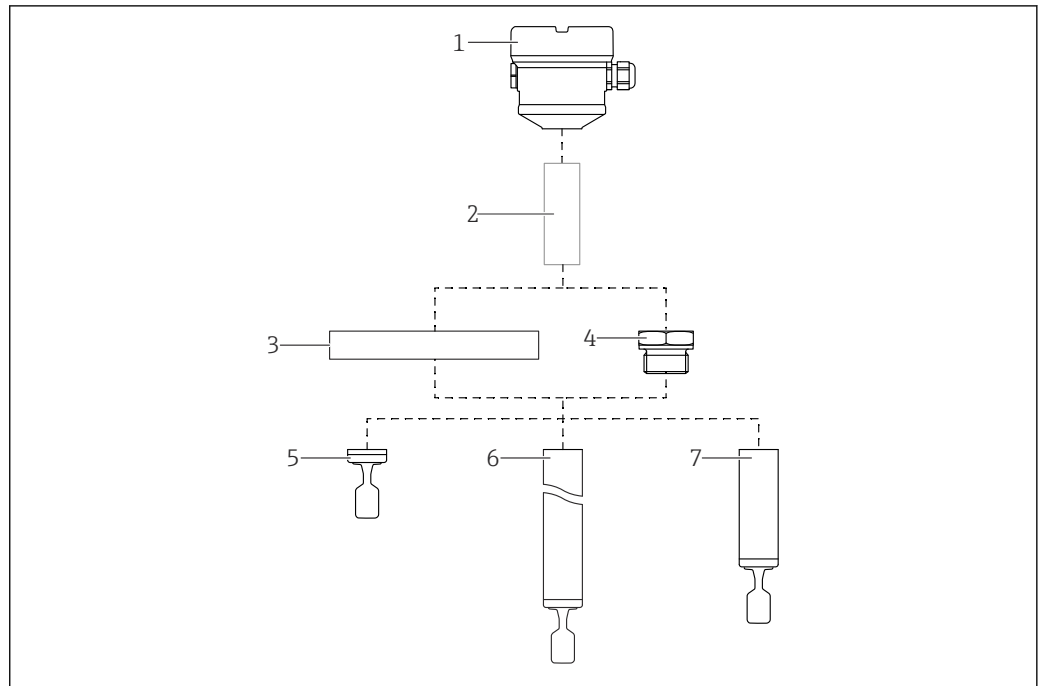
## 3 Descripción del producto

Sensor Liquiphant FTL51B con módulo del sistema electrónico FEL60D

Para medir la densidad de un producto líquido en combinación con el calculador de densidad FML621. También apto para uso en zonas con peligro de explosión.



### 3.1 Diseño del producto



A0046337

#### 1 Diseño del producto: Liquiphant FTL51B


- 1 Caja con módulo de la electrónica FEL60D y tapa
- 2 Distanciador de temperatura, paso estanco a la presión (segunda línea de defensa), opcional
- 3 Conexión a proceso con brida (opcional)
- 4 Conexión a proceso con rosca (opcional)
- 5 Versión de sonda compacta con diapasón
- 6 Sonda de extensión de tubería con horquilla vibrante
- 7 Versión de sonda de tubo corto con diapasón

## 4 Recepción de material e identificación del producto

### 4.1 Recepción de material

Realice las siguientes comprobaciones durante la recepción de material:

- ¿El código de producto que aparece en el albarán coincide con el que aparece en la pegatina del producto?
- ¿La mercancía presenta daños visibles?
- ¿Los datos de la placa de identificación corresponden a la información del pedido indicada en el albarán de entrega?
- En caso necesario (véase la placa de identificación): ¿Están incluidas las instrucciones de seguridad, p. ej. XA?

 Si no se cumple alguna de estas condiciones, póngase en contacto con la oficina de ventas del fabricante.

## 4.2 Identificación del producto

Para la identificación del equipo se dispone de las opciones siguientes:

- Especificaciones de la placa de identificación
- Código de pedido ampliado con desglose de las características del equipo en el albarán de entrega
- Introduzca los números de serie indicados en las placas de identificación en la aplicación *W@M Device Viewer* [www.endress.com/deviceviewer](http://www.endress.com/deviceviewer). Se muestra toda la información relacionada con el equipo de medición con una visión general del alcance de la documentación técnica proporcionada.
- Introduzca el número de serie de la placa de identificación en la *Operations App de Endress+Hauser* o utilice la *Operations App de Endress+Hauser* para escanear el código QR que se encuentra en la *placa de identificación*

### 4.2.1 Placa de identificación

La información que exige la ley y que es aplicable al equipo se muestra en la placa de identificación, p. ej.:

- Identificación del fabricante
- Número de pedido, código ampliado de pedido, número de serie
- Datos técnicos, grado de protección
- Versión del firmware, versión del hardware
- Información relacionada con la homologación, referencia a las instrucciones de seguridad (XA)
- Código DataMatrix (información sobre el equipo)

### 4.2.2 Dirección del fabricante

Endress+Hauser SE+Co. KG  
Hauptstraße 1  
79689 Maulburg, Alemania

Lugar de fabricación: Véase la placa de identificación.

## 4.3 Almacenamiento y transporte

### 4.3.1 Condiciones de almacenamiento

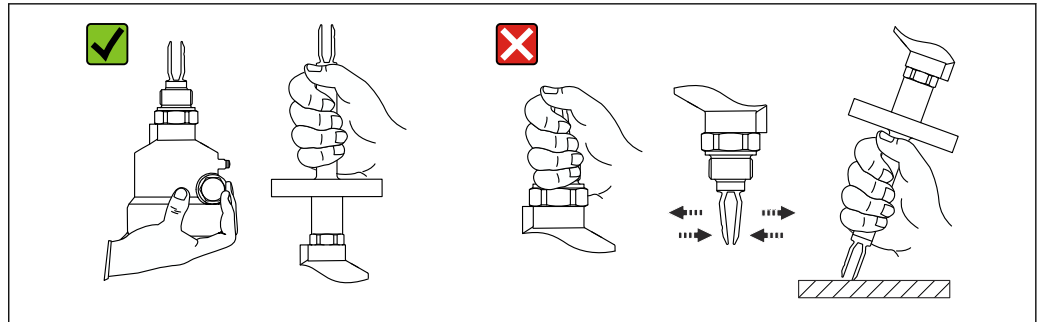
Utilice el embalaje original.

#### Temperatura de almacenamiento

-40 ... +80 °C (-40 ... +176 °F)

#### Transporte del equipo

- Transporte el equipo dentro del embalaje original hasta el punto de medición
- Sujete el equipo por la caja, el distanciador de temperatura, la conexión a proceso o el tubo de extensión
- No doble, acorte ni alargue el diapasón



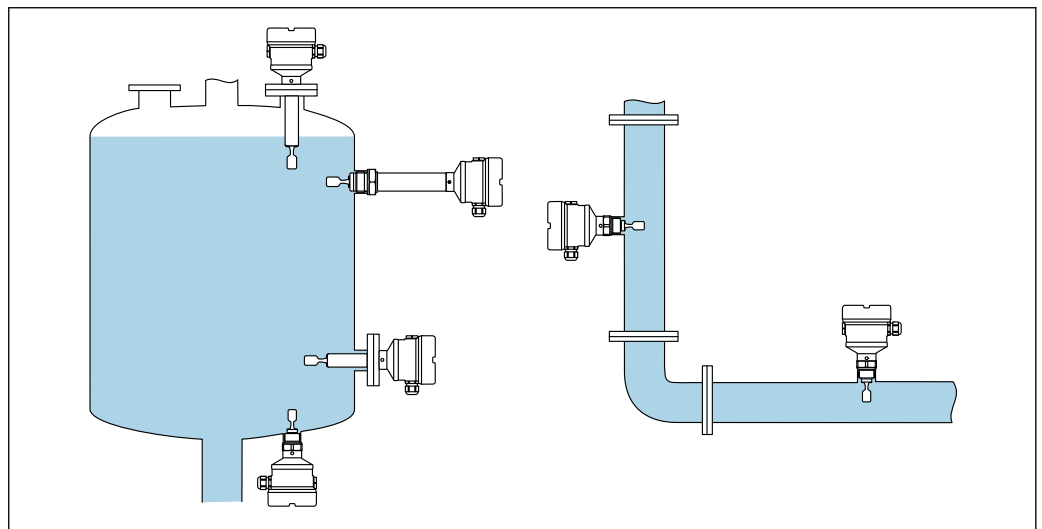
A0034846

2 Manejo del equipo durante el transporte

## 5 Montaje

### Instrucciones de montaje

- Si se trata de la versión compacta o de una versión con una longitud de tubería de hasta aprox. 500 mm (19,7 in), se puede orientar en cualquier dirección.
- Orientación vertical desde arriba para equipos con tubería larga
- Distancia mínima entre la punta de la horquilla y la pared del depósito o de la tubería: 10 mm (0,39 in)

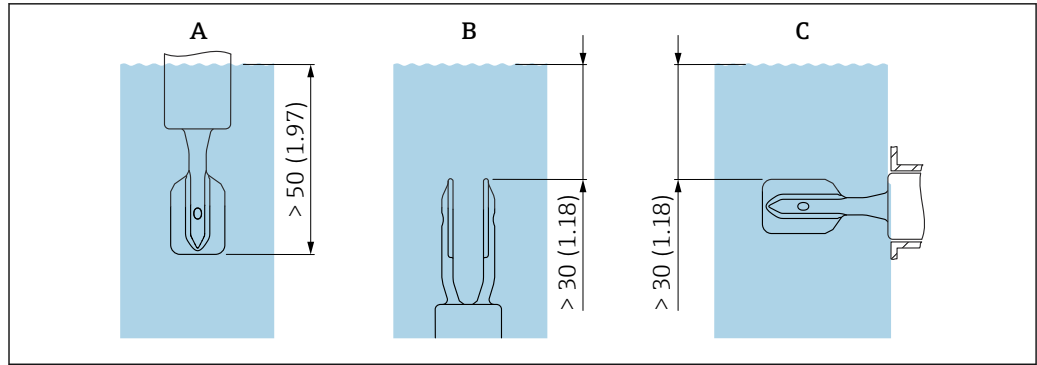


A0039739

3 Ejemplos de instalación para un depósito, tanque o tubería

### 5.1 Requisitos de montaje

El lugar de instalación ha de seleccionarse de modo que la horquilla vibrante y la membrana estén siempre inmersas en el producto.



A0039685

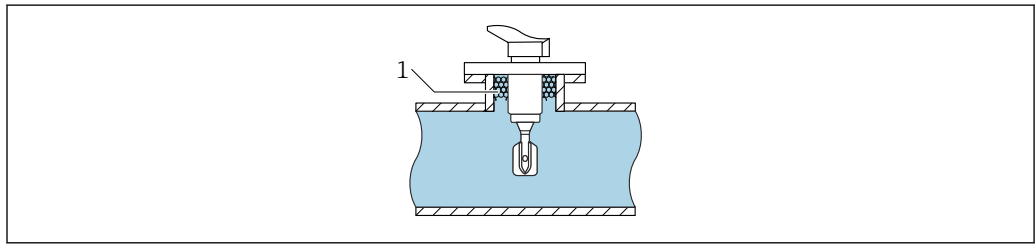
- 4 Unidad mm (in)
- A Instalación desde arriba
- B Instalación desde abajo
- C Instalación desde el lado

- i Evite la formación de burbujas de aire en la tubería o la tubuladura
- Asegúrese de que la ventilación sea adecuada

### 5.1.1 Velocidad de flujo, instalación en tuberías

#### Instale el diapasón dentro del flujo de producto

- Velocidad de flujo: < 2 m/s (6,56 ft/s) por segundo
- Evita la formación de burbujas de aire (1)

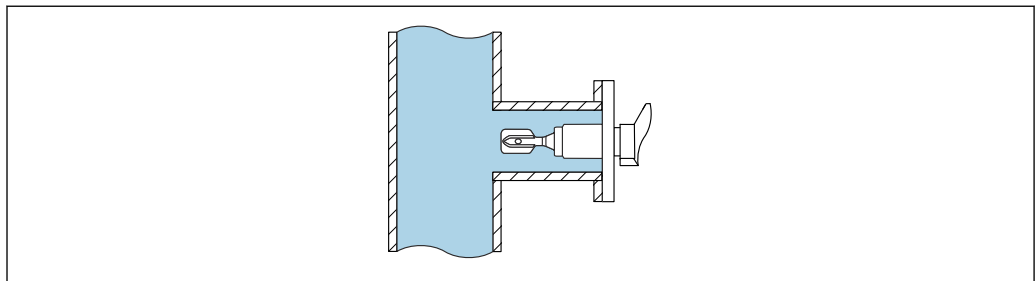


A0039718

- 5 Ejemplo de instalación en tuberías dentro del flujo de producto

#### Instale el diapasón lejos del flujo directo de producto

Velocidad de flujo: < 2 m/s (6,56 ft/s)



A0039721

- 6 Ejemplo de instalación en tuberías alejadas del flujo directo de producto

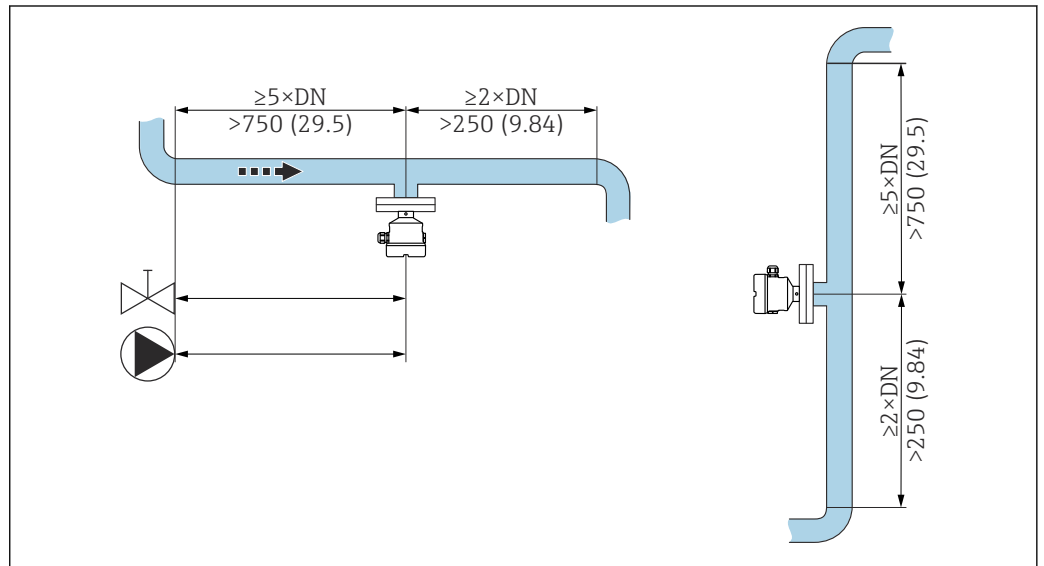
## 5.1.2 Tramos rectos de entrada y salida

### Tramo recto de entrada

Si es factible, instale el sensor lo más aguas arriba que sea posible, p. ej., válvulas, piezas en T, codos, codos de brida, etc.

Para cumplir con las especificaciones de precisión, el tramo recto de entrada ha de satisfacer los requisitos siguientes:

Tramo recto de entrada:  $\geq 5x$  DN (diámetro nominal) mín. 750 mm (29,5 in)



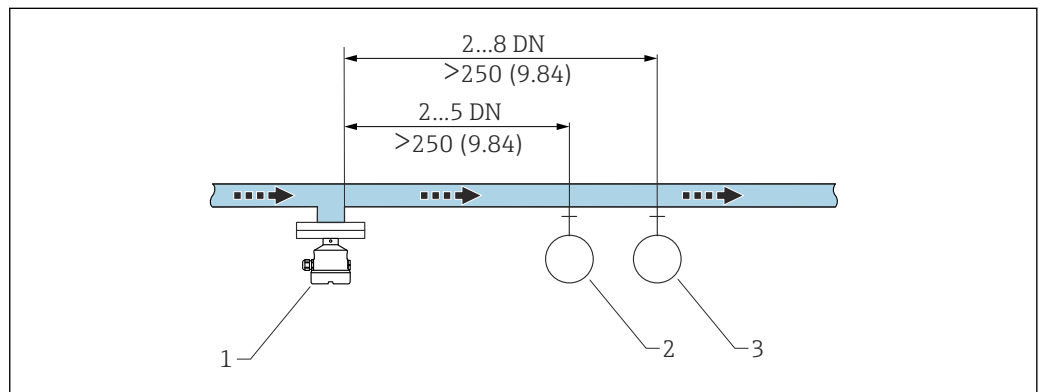
7 Instalación en el tramo recto de entrada. Unidad de medida mm (in)

### Tramo de salida

Para cumplir con las especificaciones de precisión, el tramo recto de salida ha de satisfacer los requisitos siguientes:

Tramo recto de salida:  $\geq 2x$  DN (diámetro nominal) mín. 250 mm (9,84 in)

El sensor de presión y temperatura han de estar instalados en el lado de salida de la dirección del caudal, detrás del sensor Liquiphant Density. Cuando instale puntos de medición de presión y temperatura aguas abajo del equipo, compruebe que haya suficiente distancia entre el punto de medición y el equipo de medición.



8 Instalación en el tramo recto de salida. Unidad de medida mm (in)

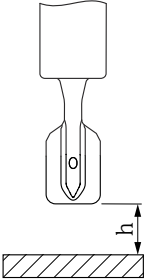
- 1 Liquiphant sensor de densidades
- 2 Punto de medida de presión
- 3 Punto de medida de temperatura

### 5.1.3 Factor de corrección

Si la vibración de la horquilla vibrante resulta afectada por las condiciones del lugar de instalación, es posible ajustar el resultado de la medición con un factor de corrección (r).

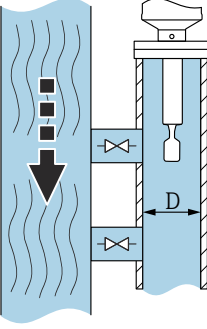
#### Instalación estándar

Factor de corrección "r" como factor de altura "h", para introducir en el calculador de densidad FML621 o ReadWin2000:

	h	r
 <small>A0039687</small>	12 mm (0,47 in)	1,0026
	14 mm (0,55 in)	1,0016
	16 mm (0,63 in)	1,0011
	18 mm (0,71 in)	1,0008
	20 mm (0,79 in)	1,0006
	22 mm (0,87 in)	1,0005
	24 mm (0,94 in)	1,0004
	26 mm (1,02 in)	1,0004
	28 mm (1,10 in)	1,0004
	30 mm (1,18 in)	1,0003
	32 mm (1,26 in)	1,0003
	34 mm (1,34 in)	1,0002
	36 mm (1,42 in)	1,0001
	38 mm (1,50 in)	1,0001
	40 mm (1,57 in)	1,0000

#### Instalación en un bypass

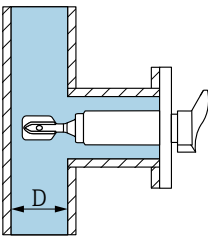
Factor de corrección "r" como factor del diámetro interno del bypass "D", para introducir en el calculador de densidad FML621 o ReadWin2000:

	D	r
 <small>A0039689</small>	<44 mm (1,73 in)	-
	44 mm (1,73 in)	1,0191
	46 mm (1,81 in)	1,0162
	48 mm (1,89 in)	1,0137
	50 mm (1,97 in)	1,0116
	52 mm (2,05 in)	1,0098
	54 mm (2,13 in)	1,0083
	56 mm (2,20 in)	1,0070
	58 mm (2,28 in)	1,0059
	60 mm (2,36 in)	1,0050
	62 mm (2,44 in)	1,0042
	64 mm (2,52 in)	1,0035
	66 mm (2,60 in)	1,0030
	68 mm (2,68 in)	1,0025
	70 mm (2,76 in)	1,0021

	D	r
	72 mm (2,83 in)	1,0017
	74 mm (2,91 in)	1,0014
	76 mm (2,99 in)	1,0012
	78 mm (3,07 in)	1,0010
	80 mm (3,15 in)	1,0008
	82 mm (3,23 in)	1,0006
	84 mm (3,31 in)	1,0005
	86 mm (3,39 in)	1,0004
	88 mm (3,46 in)	1,0003
	90 mm (3,54 in)	1,0003
	92 mm (3,62 in)	1,0002
	94 mm (3,70 in)	1,0002
	96 mm (3,78 in)	1,0001
	98 mm (3,86 in)	1,0001
	100 mm (3,94 in)	1,0001
	>100 mm (3,94 in)	1,0000

**Instalación en tubería**

Factor de corrección "r" como factor del diámetro mínimo de la tubería "D", para introducir en el calculador de densidad FML621 o ReadWin2000:

	D	r
 <p>A0039707</p>	<44 mm (1,73 in)	-
	44 mm (1,73 in)	1,0225
	46 mm (1,81 in)	1,0167
	48 mm (1,89 in)	1,0125
	50 mm (1,97 in)	1,0096
	52 mm (2,05 in)	1,0075
	54 mm (2,13 in)	1,0061
	56 mm (2,20 in)	1,0051
	58 mm (2,28 in)	1,0044
	60 mm (2,36 in)	1,0039
	62 mm (2,44 in)	1,0035
	64 mm (2,52 in)	1,0032
	66 mm (2,60 in)	1,0028
	68 mm (2,68 in)	1,0025
	70 mm (2,76 in)	1,0022
	72 mm (2,83 in)	1,0020
	74 mm (2,91 in)	1,0017
	76 mm (2,99 in)	1,0015
	78 mm (3,07 in)	1,0012
	80 mm (3,15 in)	1,0009
82 mm (3,23 in)	1,0007	

	D	r
	84 mm (3,31 in)	1,0005
	86 mm (3,39 in)	1,0004
	88 mm (3,46 in)	1,0003
	90 mm (3,54 in)	1,0002
	92 mm (3,62 in)	1,0002
	94 mm (3,70 in)	1,0001
	96 mm (3,78 in)	1,0001
	98 mm (3,86 in)	1,0001
	100 mm (3,94 in)	1,0001
	>100 mm (3,94 in)	1,0000

#### 5.1.4 Evite las adherencias

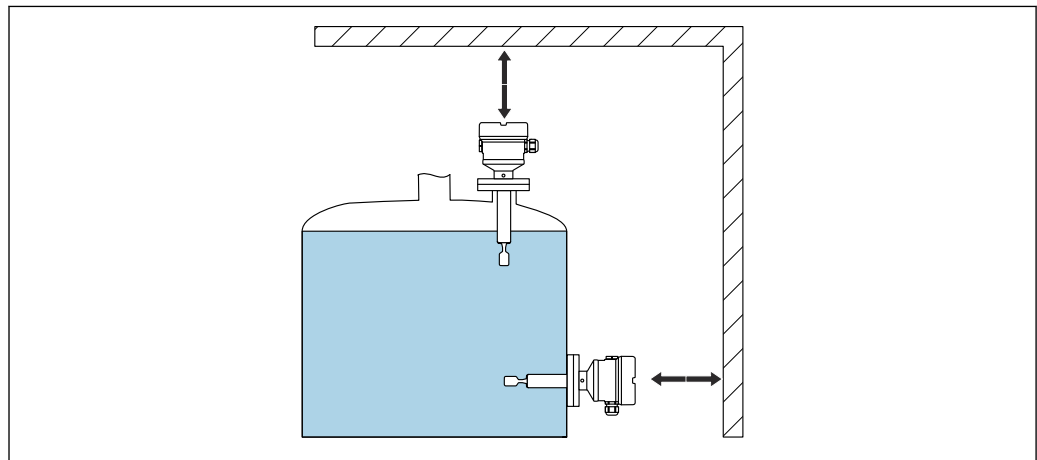
##### AVISO

La presencia de adherencias o corrosión en la horquilla vibrante afecta el resultado de la medición y, por tanto, debe evitarse.

- Establezca plazos de mantenimiento en caso necesario.

#### 5.1.5 Tenga en cuenta el espacio expedito

Deje un espacio suficiente fuera del depósito para el montaje, la conexión y la sustitución del módulo del sistema electrónico.



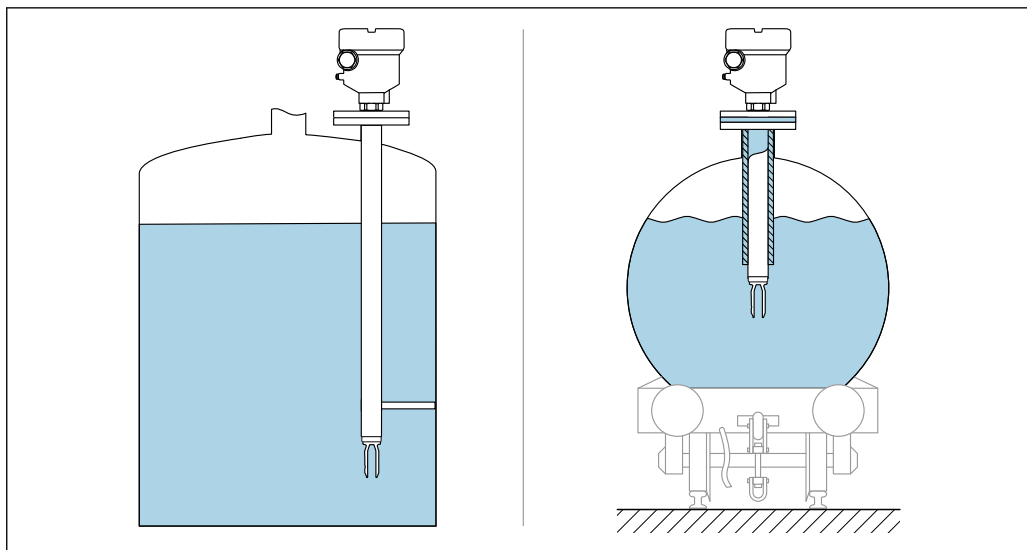
A0039741

9 Tenga en cuenta el espacio expedito

#### 5.1.6 Apoyo del equipo

Si la carga dinámica es severa, apoye el equipo. Capacidad máxima de carga lateral de las extensiones de tuberías y sensores: 75 Nm (55 lbf ft).



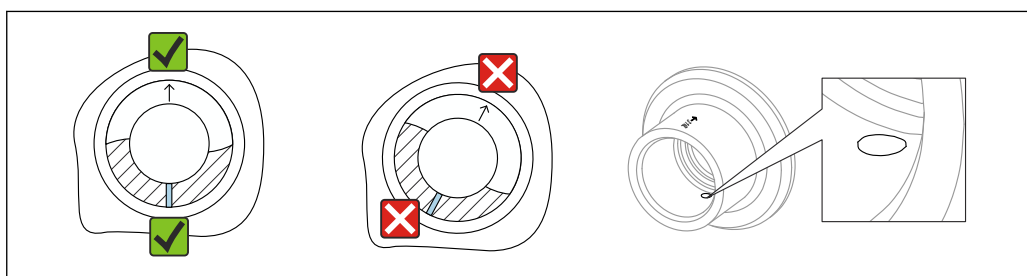


A0039742

10 Ejemplos de soporte en caso de carga dinámica

### 5.1.7 Casquillo para soldar con orificio de escape

Suelde el casquillo de soldadura de tal modo que el orificio para fugas apunte hacia abajo. Esto permite detectar rápidamente las posibles fugas.



A0039230

11 Casquillo para soldar con orificio de escape

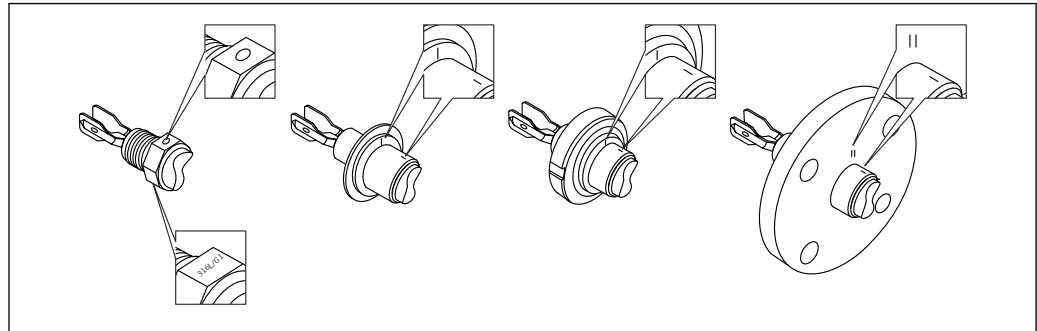
## 5.2 Montaje del equipo

### 5.2.1 Herramienta requerida

- Llave fija para tuercas para la instalación del sensor
- Llave Allen para tornillo de bloqueo de la caja

## 5.2.2 Instalación

### Alinee la horquilla vibrante mediante el marcado



A0039125

12 Posición del diapasón en caso de instalación horizontal en el depósito usando el marcado

### Instalación del equipo en la tubería

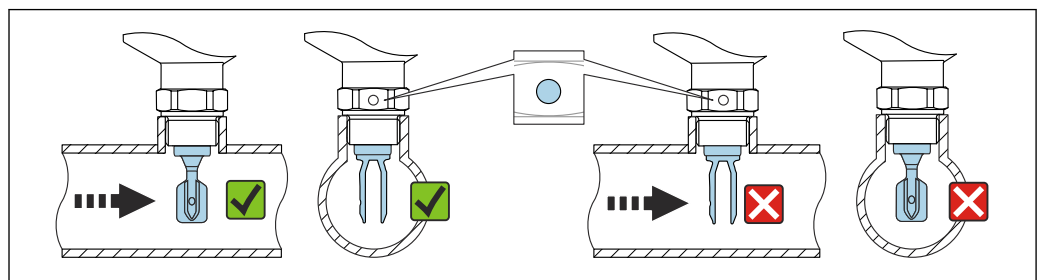
#### AVISO

#### Alineación incorrecta del diapasón

La presencia de vórtices y remolinos puede falsear el resultado de la medición.

► Si las tuberías presentan accesorios internos o se trata de depósitos con un agitador, el diapasón debe estar alineado en la dirección de flujo.

- La velocidad de flujo del producto no debe superar 2 m/s (6,56 ft/s) durante el funcionamiento
- Velocidad de flujo > 2 m/s: Separe el diapasón del flujo directo de producto por medio de características estructurales, como una derivación o una ampliación de tubería para reducir la velocidad de flujo hasta máx. 2 m/s (6,56 ft/s)
- El flujo no se verá impedido significativamente si el diapasón está bien alineado y la marca señala en el sentido del flujo.
- Una marca en la conexión a proceso indica la posición de la horquilla vibrante. Conexión roscada = un punto en el cabezal hexagonal; brida = dos líneas en la brida. El marcado es visible cuando está instalado.

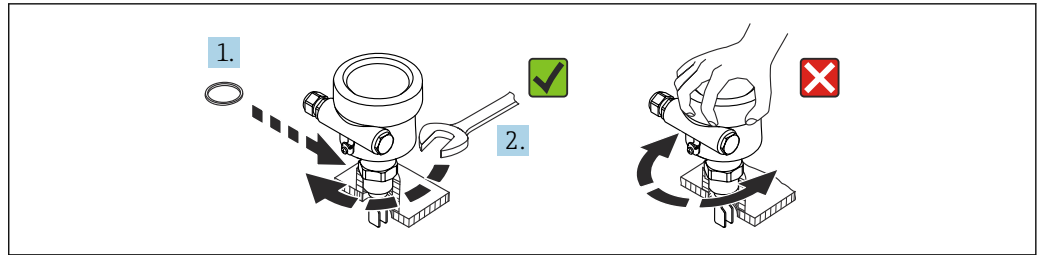


A0034851

13 Instalación en tuberías (tenga en cuenta la posición de la horquilla y las marcas)

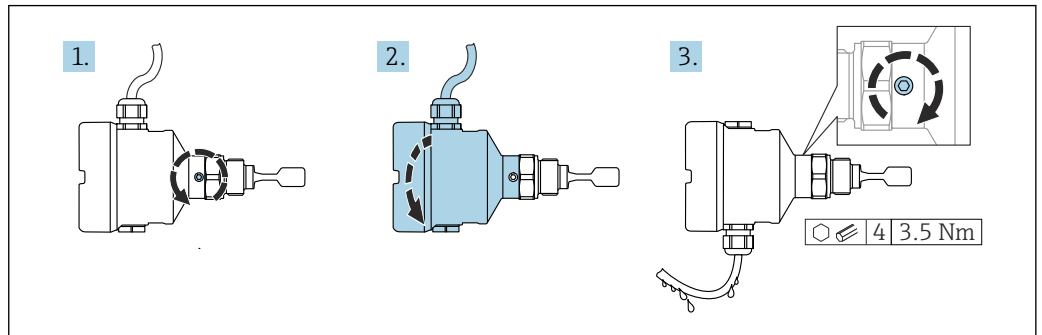
### Enroscado del equipo

- Hágalo girar exclusivamente por el perno hexagonal, 15 ... 30 Nm (11 ... 22 lbf ft)
- No lo haga girar por la caja.



14 Enroscado del equipo

### Alineación de la entrada del cable



15 Caja con tornillo de bloqueo externo y circuito de goteo

- i** Cajas con tornillo de bloqueo:
  - Se puede girar el tornillo de bloqueo para así girar la caja y alinear el cable.
  - El tornillo de bloqueo no está apretado cuando se entrega el equipo.

1. Afloje el tornillo de bloqueo externo (máximo 1,5 vueltas).
2. Gire la caja, alinee la entrada de cables.
  - ↳ Evite la humedad en la caja; disponga un lazo para permitir que la humedad escurra.
3. Apriete el tornillo de bloqueo externo.

#### AVISO

#### La caja no se puede desenroscar por completo.

- ▶ Afloje el tornillo de fijación exterior girándolo no más de 1,5 veces. Si el tornillo se afloja demasiado o se desatornilla por completo (más allá del punto de anclaje), las piezas pequeñas (contradisco) pueden aflojarse y caer.
- ▶ Apriete los tornillos de fijación (cabeza hexagonal 4 mm (0,16 in)) con 3,5 Nm (2,58 lbf ft) ± 0,3 Nm (± 0,22 lbf ft) máximo.

#### Cierre de las tapas de la caja

#### AVISO

#### Daños por suciedad en la rosca y en la tapa de la caja.

- ▶ Retire la suciedad (p. ej., arena) de la rosca de las cubiertas y la caja.
- ▶ Si sigue notando resistencia al cerrar la cubierta, compruebe de nuevo la posible presencia de suciedad en la rosca.


#### **i** Rosca de la caja

Las roscas del sistema electrónico y del compartimento de conexiones se pueden dotar de un recubrimiento antifricción.

Lo siguiente es aplicable a todos los materiales de la caja:

- ✗ No lubrique las roscas de la caja.**

## 5.3 Casquillos deslizantes

 Consulte más detalles en el apartado de "Accesorios".

## 5.4 Comprobación tras el montaje

- ¿El equipo presenta algún daño? (inspección visual)
- ¿El equipo de medición cumple las especificaciones del punto de medición?

Por ejemplo:

- Temperatura de proceso
  - Presión de proceso
  - Temperatura ambiente
  - Rango de medición
- ¿El etiquetado y el número del punto de medición son correctos (inspección visual)?
  - ¿El equipo se encuentra protegido contra la humedad y la radiación solar directa?
  - ¿El equipo está bien fijado?

# 6 Conexión eléctrica

## 6.1 Herramienta requerida

- Destornillador para la conexión eléctrica
- Llave Allen para el tornillo de cierre de la tapa

## 6.2 Requisitos de conexión

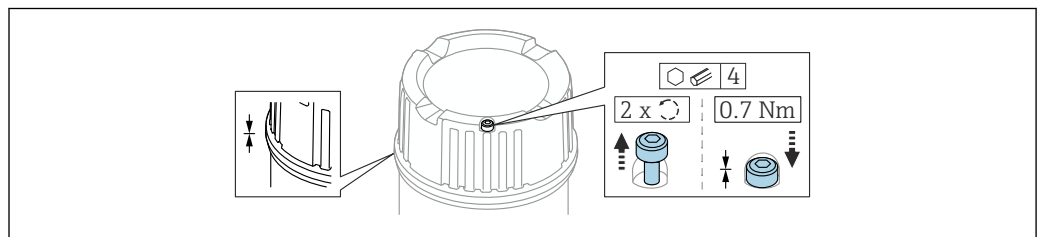
### 6.2.1 Tapa con tornillo de fijación

En el caso de los equipos destinados al uso en áreas de peligro con un tipo de protección contra explosiones determinado, la cubierta está bloqueada con un tornillo de fijación.


#### AVISO

**Si el tornillo de fijación no está posicionado correctamente, la cubierta no puede proporcionar un sellado seguro.**

- ▶ Abra la tapa: afloje el tornillo de bloqueo de la tapa con un máximo de 2 vueltas para que no caiga dicho tornillo. Ajuste la cubierta y compruebe la junta de la cubierta.
- ▶ Cierre la tapa: atornille la tapa de forma segura en la caja, asegurándose de que el tornillo de bloqueo se ha dispuesto correctamente. No debe haber ningún espacio entre la cubierta y la caja.



A0039520

 16 Tapa con tornillo de fijación

### 6.2.2 Conexión de tierra de protección (PE)


Si se utiliza el equipo en zonas con peligro de explosión, siempre debe incluirse en la conexión equipotencial del sistema, independientemente del voltaje de funcionamiento. Esto resulta posible conectándose a la conexión de tierra de protección (PE) interna o externa.

## 6.3 Conexión del equipo

### Rosca de la caja

Las roscas del sistema electrónico y del compartimento de conexiones se pueden dotar de un recubrimiento antifricción.

Lo siguiente es aplicable a todos los materiales de la caja:

 **No lubrique las roscas de la caja.**

### 6.3.1 Densidad a 2 hilos (módulo de la electrónica FEL60D) para la medición de densidad

#### **AVISO**

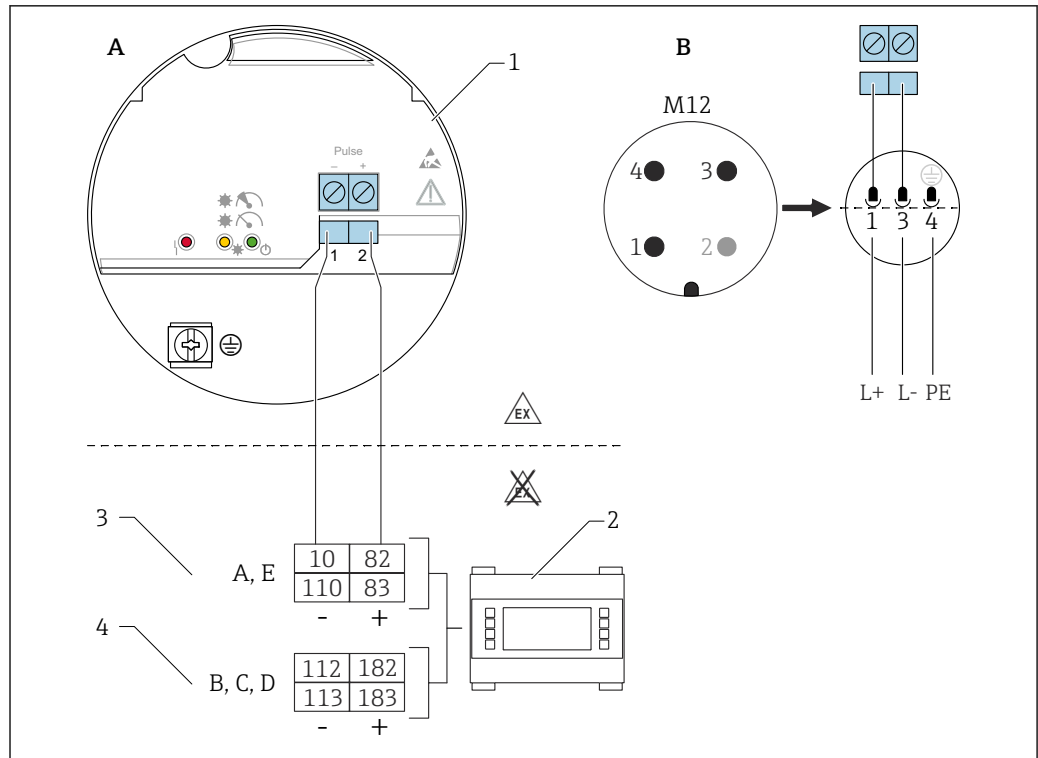
**No es admisible su uso con otras unidades de conmutación.**

Destrucción de componentes electrónicos.

- ▶ No instale el módulo del sistema electrónico FEL60D en equipos usados inicialmente como interruptores de nivel puntual.

#### **Asignación de terminales**

La señal de salida del sensor de densidades se basa en tecnología de pulsos. Con la ayuda de esta señal, la frecuencia de la horquilla se transmite constantemente al calculador de densidad FML621.



17 Diagrama de conexiones: conexión del módulo del sistema electrónico FEL60D al calculador de densidad FML621

- A Cableado de conexión con terminales
- B Cableado de conexión con conector M12 en la caja según la norma EN61131-2
- 1 Módulo de la electrónica FEL60D
- 2 Calculador de densidad FML621
- 3 Ranuras A, E con tarjetas de ampliación (ya instaladas en la unidad básica)
- 4 Ranuras B, C, D con tarjetas de ampliación (opcional)

### Tensión de alimentación

$U = 24 V_{DC} \pm 15 \%$ , adecuada únicamente para la conexión al calculador de densidad FML621

**i** La fuente de alimentación del equipo debe ser de categoría "CLASS 2" o "SELV".

### Consumo de potencia

$P < 160 \text{ mW}$

### Consumo de corriente

$I < 10 \text{ mA}$


### Protección contra sobretensiones

Sobretensión categoría I

## Ajuste

### Existen 3 tipos diferentes de ajustes:

- **Ajuste estándar (configuración de pedido):**  
En fábrica se determinan dos parámetros de la horquilla que describen las características del sensor y se proporcionan en el informe de calibración con el producto. Estos parámetros han de transmitirse al calculador de densidad FML621.
- **Ajuste especial (selección en el configurador de producto):**  
En fábrica se determinan tres parámetros de la horquilla que describen las características del sensor y se proporcionan en el informe de calibración con el producto. Estos parámetros han de transmitirse al calculador de densidad FML621.  
Este tipo de ajuste permite alcanzar un nivel de precisión incluso más alto.
- **Ajuste en campo:**  
Con un ajuste en campo, la densidad determinada por el usuario se transmite al equipo FML621.

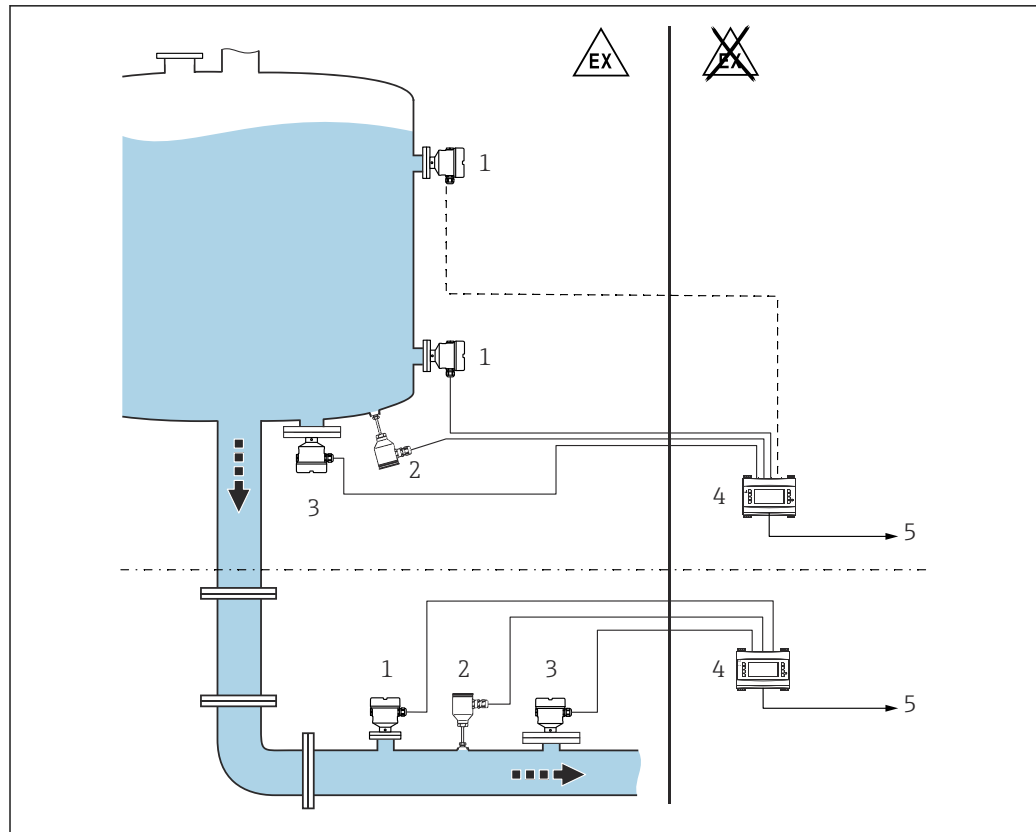
 Todos los parámetros necesarios del sensor Liquiphant Density se documentan en el **informe de ajustes** y en el **pase del sensor**.

Estos documentos están incluidos en el alcance del suministro.

 La demás información y documentación disponible actualmente se puede encontrar en el sitio web de Endress+Hauser: [www.endress.com](http://www.endress.com) → Downloads.

## Medición de densidad

El equipo Liquiphant Density mide la densidad de un producto líquido en tuberías y depósitos. El equipo es apto para todo tipo de fluidos newtonianos (viscosos puros). Además, el equipo también es apto para uso en zonas con peligro de explosión.



A0039632

18 Medición de densidades con el calculador de densidad FML621

- 1 Liquiphant Density → Salida de pulsos
- 2 Sensor de temperatura, p. ej., salida de 4 ... 20 mA
- 3 Transmisor de presión 4 ... 20 mA salida requerida para cambios de presión >6 bar
- 4 Calculador de densidad Liquiphant FML621 con indicador y unidad de configuración
- 5 PLC

**i** La medición puede resultar alterada por las circunstancias siguientes:

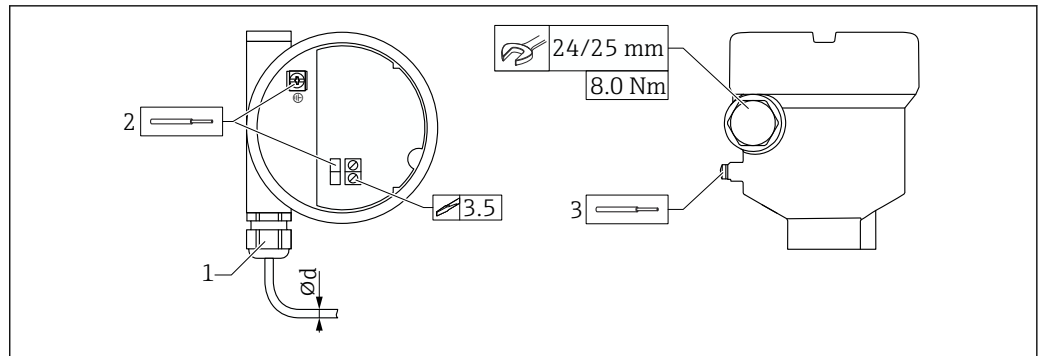
- la presencia de burbujas de aire en el sensor
- la unidad no está totalmente cubierta por el producto
- la formación de deposiciones sólidas de producto sobre el sensor
- alta velocidad de flujo en tuberías
- turbulencias intensas en la tubería debido a que los tramos rectos de entrada y de salida son demasiado cortos
- la presencia de corrosión en la horquilla
- comportamiento no newtoniano de los productos (viscosos no puros)

### 6.3.2 Conexión de los cables

#### Herramientas necesarias

- Destornillador de hoja plana (0,6 mm x 3,5 mm) para terminales
- Herramienta adecuada con ancho entre caras AF24/25 (8 Nm (5,9 lbf ft)) para prensaestopas M20





A0018023

19 Ejemplo de acoplamiento con entrada de cable, módulo del sistema electrónico con terminales

- 1 Acoplamiento M20 (con entrada de cable), ejemplo
  - 2 Sección transversal del conductor máx. 2,5 mm<sup>2</sup> (AWG14), borne de tierra en el interior de la caja + terminales en el sistema electrónico
  - 3 Sección transversal del conductor máx. 4,0 mm<sup>2</sup> (AWG12), borne de tierra en el exterior de la caja (ejemplo: caja de plástico con conexión de tierra de protección externa [PE])
- Ød Latón niquelado 7 ... 10,5 mm (0,28 ... 0,41 in),  
 Plástico 5 ... 10 mm (0,2 ... 0,38 in),  
 Acero inoxidable 7 ... 12 mm (0,28 ... 0,47 in)

### **i** Cuando use el acoplamiento M20, preste atención a lo siguiente

Siguiente entrada de cable:

- Contraapriete el acoplamiento
- Apriete la tuerca de unión del acoplamiento con 8 Nm (5,9 lbf ft)
- Enrosque en la caja el acoplamiento suministrado con 3,75 Nm (2,76 lbf ft)

### 6.3.3 Verificación tras la conexión

- ¿El equipo el cable no presentan daños (inspección visual)?
- ¿Los cables empleados cumplen los requisitos?
- ¿Los cables montados cuentan con un sistema adecuado de alivio de esfuerzos mecánicos?
- ¿Los prensaestopas están montados y bien apretados?
- ¿La tensión de alimentación se corresponde con la información que figura en la placa de identificación?
- ¿La polaridad no está invertida?, ¿la asignación de terminales es correcta?
- ¿El LED verde está encendido cuando la tensión de alimentación está presente?
- ¿Todas las tapas de la caja están instaladas y apretadas?
- Opcional: ¿La cubierta está apretada con el tornillo de fijación?

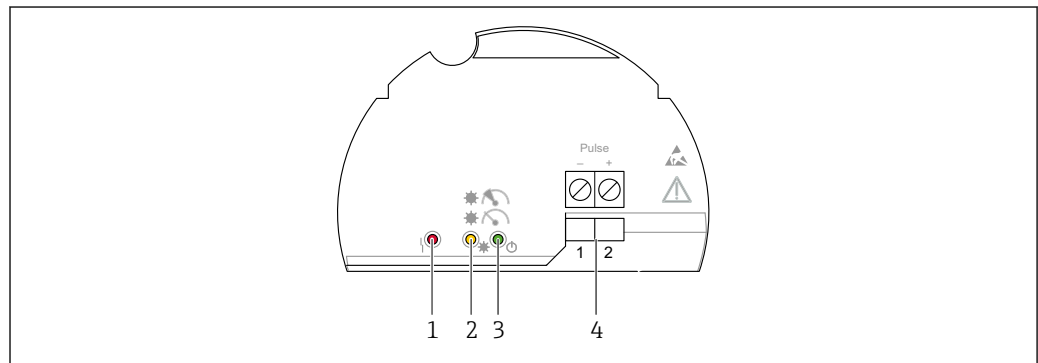
## 7 Opciones de configuración


### 7.1 Visión general de las opciones de configuración

#### 7.1.1 Planteamiento de la configuración

Operación a través del calculador de densidad FML621. Para más detalles, véase la documentación del calculador de densidad FML621.

#### 7.1.2 Elementos del módulo del sistema electrónico







 20 Módulo de la electrónica FEL60D

- 1 LED rojo, para aviso o alarma
- 2 LED amarillo, estabilidad de la medición
- 3 LED verde, estado operativo (el equipo está encendido)
- 4 Terminales de las salidas de pulsos

## 8 Puesta en marcha

### 8.1 Comprobación de funciones

Antes de efectuar la puesta en marcha del punto de medición, compruebe que se hayan llevado a cabo las verificaciones correspondientes después de la instalación y de la conexión.

-  →  Comprobaciones tras la instalación
-  →  Comprobaciones tras la conexión

### 8.2 Encendido del equipo

- ▶ Activar
  - ↳ El LED verde está encendido y el LED amarillo parpadea 2-3 veces





La medición es estable si ambos LED (verde y amarillo) se encienden a continuación.

## 9 Manejo

### 9.1 Señales luminosas




#### LED amarillo

Símbolos, información

-  /  Medición estable
-  /  Medición/condiciones de proceso inestables
- Se requiere mantenimiento



#### LED verde


Símbolos, información

-  /  Alimentación encendida
-  / ● Alimentación apagada

#### LED rojo

Símbolos, información

- ⚡ / ● No hay fallos
-  Se requiere mantenimiento
-  Fallo del equipo

 Para obtener más información, véase la información técnica correspondiente al Liquiphant Density.

## 10 Diagnóstico y localización y resolución de fallos

El equipo indica advertencias y errores por medio de los LED del módulo del sistema electrónico. Los errores que diagnostica el equipo aparecen en el indicador conforme a NE107. Dependiendo del mensaje de diagnóstico, el equipo se comporta del modo correspondiente a un estado de advertencia o de fallo.



El equipo se comporta conforme a la recomendación NAMUR NE131 "Requisitos para equipos estándar NAMUR para equipos de campo destinados a aplicaciones estándar".

### 10.1 Información de diagnóstico mediante diodos luminiscentes

#### 10.1.1 LED en el módulo del sistema electrónico

**Indicador**  : **alimentación encendida o apagada**


- No hay tensión de alimentación: compruebe la tensión de alimentación
- Polaridad inversa: compruebe la asignación de terminales
- La línea de señales es defectuosa: compruebe la línea de señales
- Asignación de terminales incorrecta en el FML: compruebe la configuración de terminales en el FML621

**Indicador**  : **condiciones de proceso inestables**

- Vibraciones extremas procedentes de una fuente externa: aisle el punto de medición de las vibraciones
- Caudal extremadamente turbulento: instale una sección de estabilización
- Caudal > 2 m/s: mantenga el diapasón alejado del flujo directo de producto
- Formación de deposiciones: retire las deposiciones y establezca plazos de limpieza

**Indicador : se requiere mantenimiento**

- Vibraciones extremas procedentes de una fuente externa: aisle el punto de medición de las vibraciones
- Caudal > 2 m/s: mantenga el diapasón alejado del flujo directo de producto
- Formación de deposiciones: retire las deposiciones y establezca plazos de limpieza
- La horquilla vibrante está bloqueada: modifique la posición de instalación

**Indicador : fallo del equipo**

- El módulo de la electrónica es defectuoso: sustituya el módulo de la electrónica
- No hay conexión con el sensor: sustituya el sensor

## 10.2 Historial del firmware

**V01.00.zz (06.2019)**

- Válido para el módulo del sistema electrónico: FEL60D
- Válido a partir de la versión de la documentación: BA01974F/00/EN/01.19 (Liquiphant FTL51B Density)
- Cambios: ninguno; 1.ª versión (software original)

## 11 Mantenimiento

No requiere labores de mantenimiento especiales.

### 11.1 Tareas de mantenimiento

#### 11.1.1 Limpieza

No está permitido utilizar el equipo con productos abrasivos. La abrasión del material en la horquilla vibrante puede provocar que el equipo funcione incorrectamente.

- Limpie la horquilla vibrante según sea necesario
- La limpieza también se puede realizar en el estado instalado, p. ej. limpieza in situ (CIP) y esterilización in situ (SIP)


## 12 Reparación

### 12.1 Observaciones generales

#### 12.1.1 Planteamiento de reparación

Concepto de reparación de Endress+Hauser

- Los equipos presentan un diseño modular
- Los clientes pueden realizar reparaciones

 Para obtener más información sobre el servicio y las piezas de repuesto, póngase en contacto con su representante de ventas de Endress+Hauser.

### 12.1.2 Reparación de equipos con certificación Ex

#### ADVERTENCIA

**Una reparación incorrecta puede comprometer la seguridad eléctrica.**

¡Riesgo de explosión!

- ▶ Las reparaciones en los equipos que cuenten con un certificado Ex deben ser efectuadas exclusivamente por personal especialista o por el personal de servicio técnico del fabricante y de conformidad con la normativa nacional.
- ▶ Se deben satisfacer las normas correspondientes y las normativas nacionales sobre zonas con peligro de explosión, las instrucciones de seguridad y los certificados.
- ▶ Utilizar exclusivamente piezas de repuesto originales.
- ▶ Indique el sistema de identificación del equipo en la placa de identificación. Únicamente se pueden usar como repuestos piezas que sean idénticas.
- ▶ Lleve a cabo las reparaciones conforme a las instrucciones.
- ▶ Solo el personal de servicio técnico del fabricante está autorizado a modificar un equipo certificado y convertirlo en otra versión certificada.

## 12.2 Piezas de repuesto

- Algunos componentes reemplazables del equipo están identificados por una placas de identificación de pieza de repuesto. Aquí se incluye información acerca de las piezas de recambio.
- Todas las piezas de repuesto del equipo de medición están enumeradas junto con su código de producto en *W@M Device Viewer* ([www.endress.com/deviceviewer](http://www.endress.com/deviceviewer)) y están disponibles para cursar pedidos. Los usuarios también pueden descargarse las instrucciones de instalación correspondientes, si están disponibles.



Número de serie del equipo o código QR:

Se encuentra en las placas de identificación del equipo y de la pieza de repuesto.

## 12.3 Devoluciones

Los requisitos para una devolución del equipo segura pueden variar según el tipo de equipo y las normativas estatales.

1. Consulte la página web para obtener información:  
<http://www.endress.com/support/return-material>  
↳ Seleccione la región.
2. Devuelva el equipo en caso de que requiera reparaciones o una calibración de fábrica, así como si se pidió o entregó un equipo erróneo.

## 12.4 Eliminación de residuos

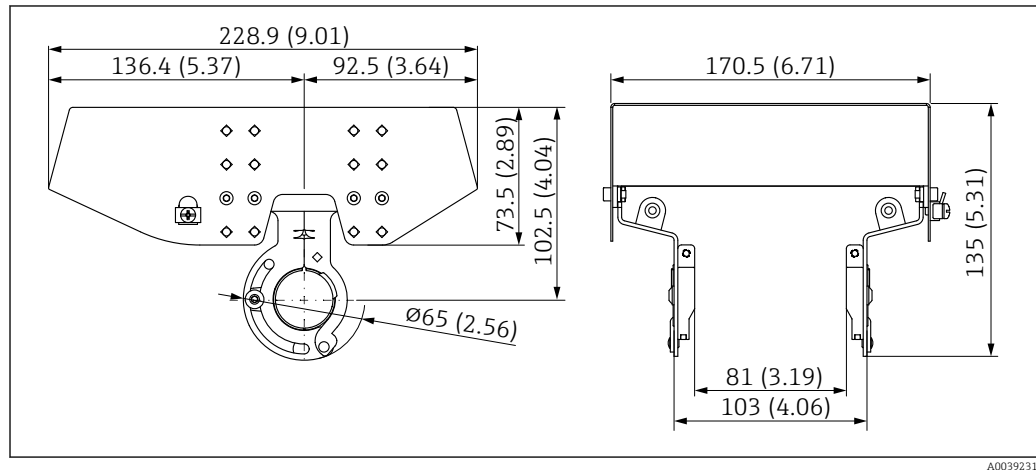


En los casos necesarios según la Directiva 2012/19/UE, sobre residuos de equipos eléctricos y electrónicos (RAEE), nuestro producto está marcado con el símbolo representativo a fin de minimizar los desechos de RAEE como residuos urbanos no seleccionados. No tire a la basura los productos que llevan la marca de residuos urbanos no seleccionados. En lugar de ello, devuélvalos al fabricante para que los elimine en las condiciones aplicables.

## 13 Accesorios para Liquiphant Density

### 13.1 Cubierta protectora para caja de compartimento doble de aluminio

- Material: Acero inoxidable 316L
- Número de pedido: 71438303

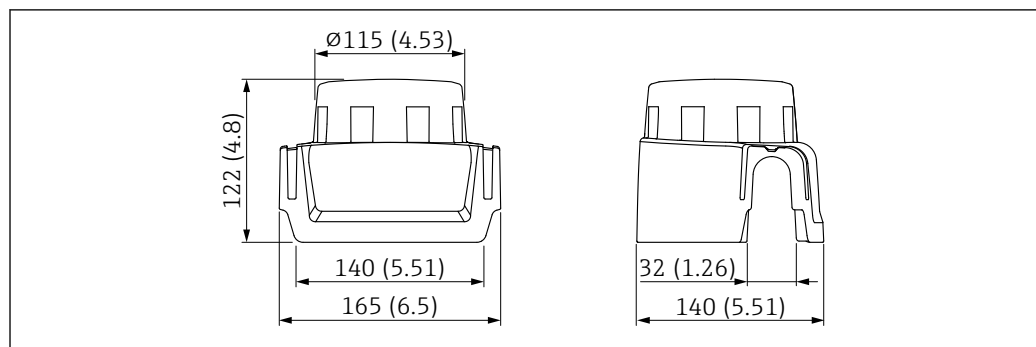


A0039231

21 Cubierta protectora para caja de compartimento doble de aluminio. Unidad de medida mm (in)

### 13.2 Cubierta de protección para la caja de compartimento único, aluminio o 316L

- Material: plástico
- Número de pedido: 71438291



A0038280

22 Cubierta de protección para la caja de compartimento único, aluminio o 316L. Unidad de medida mm (in)

### 13.3 Enchufe M12

**i** Los conectores hembra M12 que figuran en la lista son adecuados para el uso en el rango de temperatura de  $-25 \dots +70 \text{ }^\circ\text{C}$  ( $-13 \dots +158 \text{ }^\circ\text{F}$ ).

#### Conector hembra M12 IP69

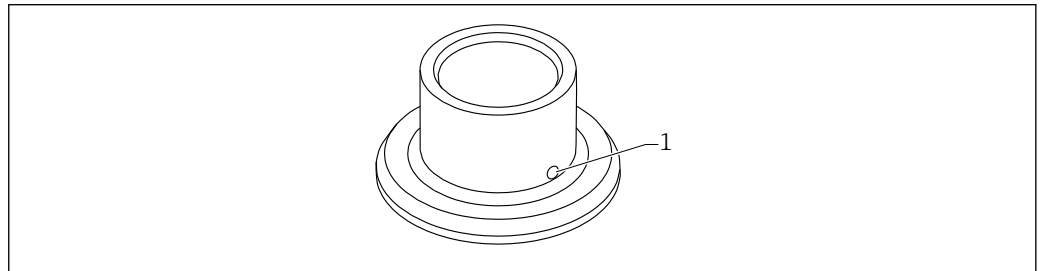
- Con terminación en uno de los extremos
- En ángulo
- Cable de PVC de 5 m (16 ft) (naranja)
- Tuerca ranurada de 316L (1.4435)
- Cuerpo: PVC
- Número de pedido: 52024216

**Conector hembra M12 IP67**

- En ángulo
- Cable de PVC de 5 m (16 ft) (gris)
- Tuerca ranurada de Cu Sn/Ni
- Cuerpo: PUR
- Número de pedido: 52010285

**13.4 Casquillo para soldar**

Para la instalación en depósitos o tuberías se dispone de varios casquillos para soldar. Los adaptadores están disponibles opcionalmente con el certificado de inspección 3.1 EN10204.



23 Casquillo para soldar (vista de muestra)

1 Orificio de fuga

**Casquillo para soldar G 1:**

Materiales que figuran en la lista de la FDA conforme a 21 CFR parte 175-178


- Ø 53 montaje en la tubería
- Ø60 soporte para montaje enrasado en el depósito

**Casquillo para soldar G ¾:**

Materiales que figuran en la lista de la FDA conforme a 21 CFR parte 175-178

Ø55 soporte para montaje enrasado

Suelde el casquillo de soldadura de tal modo que el orificio para fugas apunte hacia abajo. Esto permite detectar rápidamente las posibles fugas.

 Para obtener información detallada, consulte el documento "Información técnica" TI00426F (Casquillos de soldadura, adaptadores de proceso y bridas)

Disponible en el área de descargas del sitio web de Endress+Hauser ([www.endress.com/downloads](http://www.endress.com/downloads)).

**14 Accesorios para el calculador de densidad FML621****14.1 En general****RXU10-A1**

Juego de cables para la conexión del calculador de densidad FML621 a un PC o módem

**FML621A-AA**

Indicadores remotos para montaje en armario:

- B: 144 mm (5,67 in)
- H: 72 mm (2,83 in)
- T: 43 mm (1,69 in)

**RMS621A-P1**

Interfaz PROFIBUS

**51004148**

Etiqueta adhesiva, impresa, máx. 2 x 16 caracteres

**51002393**

Placa metálica para el número de etiqueta (TAG)

**51010487**

Placa, papel, etiqueta 3 x 16 caracteres

## 14.2 Tarjetas de expansión

El equipo puede ampliarse con hasta tres tarjetas universales o tarjetas digitales o comunes o Pt100.

**FML621A-DA**

Digital

- 6 entradas digitales
- 6 x salida relé
- Kit con terminales y marco de sujeción

**FML621A-DB**

Digital, aprobado por ATEX

- 6 entradas digitales
- 6 x salida relé
- Kit con terminales

**FML621A-CA**

2 x U, I, TC

- 2 x 0 ... 20 mA o 4 ... 20 mA por pulso
- 2 x digitales
- 2 x relé SPST

**FML621A-CB**

Multifunción, 2 x U, I, TC ATEX

- 2 x 0 ... 20 mA o 4 ... 20 mA por pulso
- 2 x digitales
- 2 x relé SPST

**FML621A-TA**

Temperatura (Pt100/Pt500/Pt1000)

Completo, incluidos los terminales y el marco de fijación

**FML621A-TB**

Temperatura, aprobado por ATEX (Pt100/Pt500/Pt1000)

Completo, incluidos los terminales

**FML621A-UA**

Universal; salida de PFM, de pulsos o analógica o fuente de alimentación para transmisor

Completo, incluidos los terminales y el marco de fijación

**FML621A-UB**

Universal aprobado por ATEX; salida PFM, de pulsos o analógica o fuente de alimentación de transmisor

Completo, incluidos los terminales

## 14.3 Interfaz PROFINET®

Código de producto RMS621A-P2



## 15 Datos técnicos

### 15.1 Entrada

#### 15.1.1 Variable medida

Densidad de líquidos

#### 15.1.2 Rango de medición

Rango de densidades: de 0,3 a 2 g/cm<sup>3</sup>

### 15.2 Salida

#### 15.2.1 Variantes de entradas y salidas

##### Densidad a 2 hilos (FEL60D) para medición de densidades

Conexión a calculador de densidad FML621

#### 15.2.2 Datos para conexión Ex

Véanse las instrucciones de seguridad (XA): Todos los datos relativos a la protección contra explosiones se proporcionan en una documentación Ex separada y se encuentran disponibles en el área de descargas del sitio web de Endress+Hauser. La documentación Ex se entrega de forma estándar con todos los equipos homologados para el uso en áreas de peligro por explosión.

### 15.3 Entorno

#### 15.3.1 Rango de temperatura ambiente

-40 ... 70 °C (-40 ... 158 °F)

La temperatura ambiente admisible mínima de la caja de plástico está limitada a -20 °C (-4 °F); en Norteamérica se aplica el "uso en interiores".

Funcionamiento al aire libre bajo luz solar intensa:

- Monte el equipo en un lugar sombreado
- Evite la radiación solar directa, sobre todo en zonas climáticas más cálidas
- Utilice una tapa de protección ambiental, que puede pedirse como accesorio



Puede encontrar más información acerca del uso del equipo en áreas de peligro (ATEX) y sobre la documentación actualmente disponible en el sitio web de Endress+Hauser: [www.endress.com](http://www.endress.com) → Descargas.

#### 15.3.2 Temperatura de almacenamiento

-40 ... +80 °C (-40 ... +176 °F)

#### 15.3.3 Altitud de funcionamiento

Según IEC 61010-1 Ed.3:

- Hasta 2 000 m (6 600 ft) sobre el nivel del mar
- Puede ampliarse a 3 000 m (9 800 ft) sobre el nivel del mar si se utiliza protección contra sobretensiones

### 15.3.4 Clase climática

Según IEC 60068-2-38 test Z/AD

### 15.3.5 Grado de protección

Ensayos según IEC 60529 y NEMA 250

Condición de ensayo de IP68: 1,83 m H<sub>2</sub>O durante 24 h

#### Caja

Véanse las entradas de cable

#### Entradas de cable

- Acoplamiento M20, plástico, IP66/68 NEMA tipo 4X/6P
- Acoplamiento M20, latón niquelado, IP66/68 NEMA tipo 4X/6P
- Acoplamiento M20, 316L, IP66/68 NEMA tipo 4X/6P
- Acoplamiento M20, 316L, higiénico, IP66/68/69 NEMA tipo 4X/6P
- Unión roscada M20, IP66/68 NEMA Tipo 4X/6P
- Rosca G ½, NPT ½, NPT ¾ IP66/68 NEMA tipo 4X/6P

Grado de protección para conector M12

- Cuando la caja está cerrada y el cable de conexión está conectado: IP 66/67 NEMA de tipo 4X
- Cuando la caja está abierta y el cable de conexión no está conectado: IP 20, NEMA de tipo 1

#### AVISO

#### Conector M12: pérdida de la clase de protección IP debido a una instalación incorrecta

- ▶ El grado de protección solo es válido si el cable utilizado está conectado y atornillado correctamente.
- ▶ El grado de protección solo es válido si el cable utilizado presenta unas especificaciones técnicas en conformidad con IP 67 NEMA de tipo 4X..

 Si se selecciona como conexión eléctrica la opción "Conector M12", **IP66/67 NEMA TIPO 4X** es aplicable para todos los tipos de caja.

### 15.3.6 Grado de contaminación

Nivel de suciedad 2

## 15.4 Proceso

### 15.4.1 Rango de medida de temperaturas de proceso

0 ... 80 °C (32 ... 176 °F)

### 15.4.2 Cambios súbitos de temperatura

≤ 120 K/s


### 15.4.3 Rango de presión del proceso

-1 ... +25 bar (-14,5 ... +362,5 psi)

**⚠ ADVERTENCIA**

**La presión máxima que admite el equipo viene determinada por el elemento menos resistente a la presión del componente seleccionado. Esto significa que hay que prestar atención tanto a la conexión a proceso como al sensor.**


- ▶ Especificaciones de presión, véase la información técnica asociada.
- ▶ Utilice el equipo únicamente dentro de los límites especificados.
- ▶ La Directiva sobre equipos a presión (2014/68/CE) utiliza la abreviatura "PS". La abreviatura "PS" corresponde a la presión máxima de trabajo (PMT) del equipo.

 Homologación CRN canadiense: más detalles sobre los valores de presión máximos disponibles en el área de descargas de la página de producto en: [www.endress.com](http://www.endress.com) → Descargas.

#### 15.4.4 Estanqueidad al vacío

Hasta el vacío

### 15.5 Datos técnicos adicionales

 Información técnica actual: Sitio web de Endress+Hauser: [www.endress.com](http://www.endress.com) → Downloads.

## Índice alfabético

### C

Conexión eléctrica	
Asignación de terminales . . . . .	20

### D

Datos técnicos	
Rangos del proceso . . . . .	34
Variables medidas	
Rangos de medición . . . . .	33
Declaración de conformidad . . . . .	8
Descripción del producto	
Diseño del producto . . . . .	8
Devoluciones . . . . .	29
Documento	
Finalidad . . . . .	5

### E

Eliminación de residuos . . . . .	29
-----------------------------------	----

### F

Finalidad de este documento . . . . .	5
Funcionamiento seguro . . . . .	7

### I

Identificación del equipo . . . . .	10
Inspección . . . . .	9

### M

Marca CE (declaración de conformidad) . . . . .	8
Montaje	
Requisitos de montaje . . . . .	11

### P

Piezas de repuesto . . . . .	29
Placa de identificación . . . . .	29
Placa de identificación . . . . .	10
Planteamiento de reparación . . . . .	28

### R

Recepción de material . . . . .	9
Requisitos que debe cumplir el personal . . . . .	7

### S

Seguridad del producto . . . . .	8
Seguridad en el lugar de trabajo . . . . .	7
Sobre este documento	
Descripción de los símbolos . . . . .	5

### T

Tornillo de fijación . . . . .	20
Transporte	
Manipulación . . . . .	10

### V

Verificación tras la conexión . . . . .	25
---	----

### W

W@M Device Viewer . . . . .	10, 29
-----------------------------	--------









71628731

[www.addresses.endress.com](http://www.addresses.endress.com)

---