

Kratke upute za rad **Liquiline CM44P**

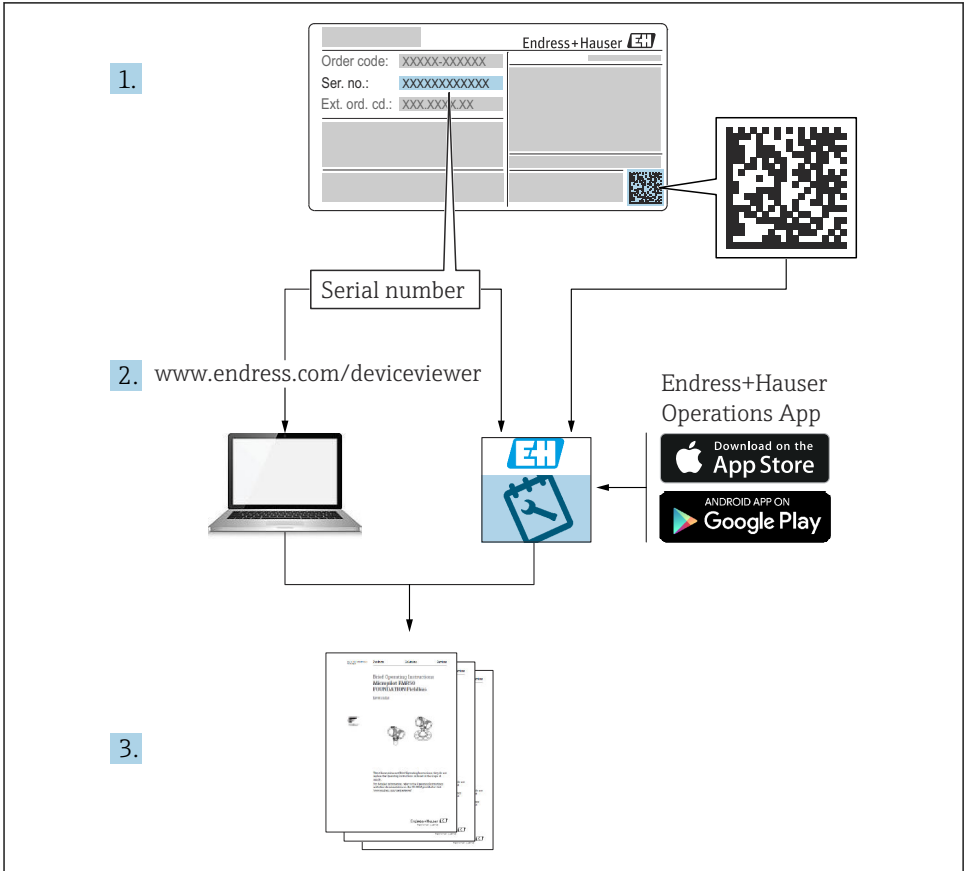
Univerzalni četverožični višekanalni regulator za procesne spektrometre i Memosens senzore



Ove upute su kratke upute za uporabu, one ne zamjenjuju Upute za uporabu uz uređaj.

Detaljnije informacije o uređaju pronaći ćete u Uputama za uporabu, a drugu dokumentaciju putem:

- www.endress.com/device-viewer
- Pametnih telefona/tableta: Endress+Hauser Operations App






A0040778

Sadržaji








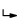
1	Informacije o dokumentu	4
1.1	Upozorenja	4
1.2	Simboli	4
1.3	Simboli na uređaju	5
1.4	Dokumentacija	5
2	Osnovne sigurnosne napomene	6
2.1	Zahtjevi za osoblje	6
2.2	Predviđena namjena	6
2.3	Sigurnost na radnom mjestu	7
2.4	Sigurnost na radu	7
2.5	Sigurnost proizvoda	8
3	Preuzimanje robe i identifikacija proizvoda	9
3.1	Preuzimanje robe	9
3.2	Identifikacija proizvoda	9
3.3	Opseg isporuke	10
4	Montiranje	11
4.1	Uvjeti montaže	11
4.2	Montaža mjernog uređaja (terenski uređaj)	15
4.3	Montiranje mjernog uređaja (uređaj u ormariću)	18
4.4	Provjera nakon montiranja	23
5	Električni priključak	24
5.1	Priključivanje uređaja za mjerenje	24
5.2	Priključak senzora	31
5.3	Priključivanje dodatnih ulaza, izlaza ili releja	36
5.4	Priključivanje PROFIBUS ili Modbus 485	39
5.5	Postavke hardvera	44
5.6	Osiguravanje stupnja zaštite	45
5.7	Provjera nakon povezivanja	46
6	Mogućnosti upravljanja	47
6.1	Pregled	47
6.2	Pristup radnom izborniku putem lokalnog zaslona	48
7	Puštanje u rad	49
7.1	Provjera funkcije	49
7.2	Uključivanje	49
7.3	Osnovna postavka	50

1 Informacije o dokumentu

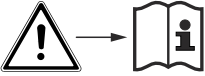

1.1 Upozorenja

Struktura napomene	Značenje
<p> OPASNOST</p> <p>Uzroci (/posljedice) Ako je potrebno, posljedice neusklađenosti (ako je primjenjivo)</p> <ul style="list-style-type: none"> ▶ Korektivne mjere 	<p>Ovaj simbol upozorava vas na opasnu situaciju. Ako ne izbjegnute opasnu situaciju, to će rezultirati smrću ili opasnom ozljedom.</p>
<p> UPOZORENJE</p> <p>Uzroci (/posljedice) Ako je potrebno, posljedice neusklađenosti (ako je primjenjivo)</p> <ul style="list-style-type: none"> ▶ Korektivne mjere 	<p>Ovaj simbol upozorava vas na opasnu situaciju. Ako se ne izbjegne može dovesti do smrti ili teških tjelesnih ozljeda.</p>
<p> OPREZ</p> <p>Uzroci (/posljedice) Ako je potrebno, posljedice neusklađenosti (ako je primjenjivo)</p> <ul style="list-style-type: none"> ▶ Korektivne mjere 	<p>Ovaj simbol upozorava vas na opasnu situaciju. Ako se ne izbjegne, može dovesti do lakših ili srednje teških ozljeda.</p>
<p>NAPOMENA</p> <p>Uzrok/situacija Ako je potrebno, posljedice neusklađenosti (ako je primjenjivo)</p> <ul style="list-style-type: none"> ▶ Mjera/napomena 	<p>Ovaj simbol upozorava na situacije koje mogu dovesti do materijalne štete.</p>

1.2 Simboli

Simbol	Značenje
	Dodatne informacije, savjet
	Dozvoljeno ili preporučuje se
	Preporučeni
	Nije dozvoljeno odn. ne preporučuje se
	Referenca na dokumentaciju uređaja
	Referenca na stranicu
	Referenca na sliku
	Rezultat koraka rada

1.3 Simboli na uređaju

Simbol	Značenje
	Referenca na dokumentaciju uređaja
	Ne odlažite proizvode koji nose ovu oznaku kao nesortirani komunalni otpad. Umjesto toga, vratite ih proizvođaču za odlaganje pod važećim uvjetima.

1.4 Dokumentacija

Sljedeći priručnici nadopunjuju ove Kratke upute za uporabu i dostupni su na stranicama proizvoda na Internetu:

- Upute za uporabu za Liquiline CM44P, BA01954C
 - Opis uređaja
 - Puštanje u rad
 - Operacija
 - Opis softvera (bez izbornika senzora; oni su opisani u zasebnom priručniku - vidi u nastavku)
 - Dijagnoza i uklanjanje smetnji specifičnih za uređaj
 - Održavanje
 - Popravak i rezervni dijelovi
 - Dodatna oprema
 - Tehnički podaci
- Upute za uporabu za Memosens, BA01245C
 - Opis softvera za ulaze Memosens
 - Kalibracija senzora Memosens
 - Dijagnoza i uklanjanje smetnji specifičnih za senzor
- Upute za uporabu za HART komunikaciju, BA00486C
 - Napomene za lokalno namještanje i instalaciju uređaja HART
 - Opis HART pogonske jedinice
- Smjernice za komunikaciju putem sabirnice polja i web poslužitelja
 - HART, SD01187C
 - PROFIBUS, SD01188C
 - Modbus, SD01189C
 - Web poslužitelj, SD01190C
 - EtherNet/IP, SD01293C
 - PROFINET, SD02490C

2 Osnovne sigurnosne napomene

2.1 Zahtjevi za osoblje

- Montažu, puštanje u pogon, upravljanje i održavanje sustava za mjerenje smije provoditi samo školovano stručno osoblje.
- Tehničko osoblje mora biti ovlašteno od strane operatera sustava za navedene aktivnosti.
- Električno priključivanje smije provesti samo električar.
- Tehničko osoblje mora pročitati ove Upute za uporabu i razumjeti ih te slijediti napomene ovih Uputa za uporabu.
- Kvarove na ovome mjernom mjestu smije uklanjati samo za to ovlašteno i školovano osoblje.



Popravke koji nisu opisani u isporučenim Uputama za rad, smije provoditi samo izravno proizvođač ili servisna organizacija.

2.2 Predviđena namjena

2.2.1 Neopasno okruženje

Liquiline CM44P je višekanalni regulator za povezivanje procesnih spektrometra i digitalnih senzora sa Memosens tehnologijom u neopasnim okruženjima.

Uređaj je namijenjen za uporabu pri sljedećim primjenama:

- Hrana i piće
- Prirodne znanosti
- Voda i otpadne vode
- Kemijska industrija
- Električne centrale
- Primjene u drugim industrijama

2.2.2 Opasno okruženje

- ▶ Obratite pozornost na informacije u relevantnim dokumentima koji se odnose na sigurnosne napomene (XA).

2.2.3 Nenamjenska uporaba

NAPOMENA

Predmeti pohranjeni na vrhu kućišta

Mogu prouzročiti kratke spojeve ili požar, ili dovesti do kvara pojedinačnih dijelova ormara ili potpunog kvara mjerne točke!

- ▶ Na vrh kućišta nemojte odlagati nikakve predmete, kao što su alati, kabeli, papir, hrana, spremnici s tekućinom ili slično.
- ▶ Uvijek se pridržavajte propisa o radu, posebice u smislu zaštite od požara (pušenje) i prehrambenih proizvoda (pića).

Drugačija primjena od opisane ugrožava sigurnost osoba i cijelog uređaja za mjerenje te stoga nije dopuštena.

Proizvođač nije odgovoran za oštećenja nastala nepravilnim ili neprimjerenim korištenjem.

2.2.4 Instalacijsko okruženje (samo uređaji u ormariću)

Uređaj i pridruženi napojni uređaji mogu raditi s 24 V AC, 24 V DC ili 100 do 230 V AC i u skladu su s IP20.

Dijelovi su osmišljeni za onečišćenje 2. stupnja i za okruženja s nekondenzirajućom vlagom. Stoga moraju biti ugrađene u odgovarajuće kućište za zaštitu. Ovdje treba poštivati uvjete okoline navedene u uputama.

2.3 Sigurnost na radnom mjestu

Kao korisnik ovog uređaja odgovorni ste pridržavati se sljedećih sigurnosnih odredbi:

- smjernica o ugradnji
- lokalnih normi i odredbi

Elektromagnetska kompatibilnost

- Proizvod je ispitan na elektromagnetsku kompatibilnost u skladu s međunarodnim standardima koji se primjenjuju u industriji.
- Navedena elektromagnetska kompatibilnost vrijedi samo za uređaj koji je priključen sukladno napomenama u ovim Uputama za uporabu.

2.4 Sigurnost na radu

Prije puštanja u rad na svim mjernim točkama:

1. Provjeriti jesu li svi spojevi ispravni.
2. Utvrdite da električni kabeli i spojevi crijeva nisu oštećeni.
3. Oštećene proizvode nemojte puštati u pogon i zaštitite ih od slučajnog puštanja u pogon.
4. Oštećene proizvode označite kao neispravne.

Tijekom rada:

- ▶ Ako smetnje ne možete ukloniti:
proizvodi moraju biti izuzeti i zaštićeni od nenamjernog rada.

OPREZ

Programi koji se ne isključuju tijekom održavanja.

Opasnost od ozljeđivanja medijem ili sredstvom za čišćenje!

- ▶ Zatvorite sve aktivne programe.
- ▶ Prijeđite na servisni način rada.
- ▶ Ako testirate funkciju čišćenja tijekom čišćenja, nosite zaštitnu odjeću, naočale i rukavice ili poduzmite druge prikladne mjere da biste se zaštitili.

2.5 Sigurnost proizvoda

2.5.1 Najnovije

Proizvod je konstruiran tako da je siguran za rad prema najnovijem stanju tehnike, provjeren je te je napustio tvornicu u besprijekornom stanju što se tiče tehničke sigurnosti. Pridržavani su odgovarajući propisi i međunarodni standardi.

2.5.2 IT sigurnost

Jamstvo s naše strane postoji ako se uređaj instalira i primjenjuje sukladno Uputama za uporabu. Uređaj raspolaže sigurnosnim mehanizmima kako bi se zaštitio od hotimičnog namještanja.

Sam operater mora implementirati IT sigurnosne mjere sukladno sigurnosnom standardu operatera, koje uređaj i prijenos podataka dodatno štite.

3 Preuzimanje robe i identifikacija proizvoda

3.1 Preuzimanje robe

1. Provjerite da pakiranje nije oštećeno.
 - ↳ Obavijestite Vašeg dobavljača o bilo kakvom oštećenju pakiranja. Sačuvajte oštećeno pakiranje dok se problem ne riješi.
2. Provjerite da sadržaj nije oštećen.
 - ↳ Obavijestite Vašeg dobavljača o bilo kakvom oštećenju sadržaja. Sačuvajte oštećenu robu dok se problem ne riješi.
3. Provjerite da je narudžba potpuna i da ništa ne nedostaje.
 - ↳ Usporedite otpremne dokumente s narudžbom.
4. Za skladištenje i transport potrebno je proizvod pakirati tako da je zaštićen od udaraca i od vlage.
 - ↳ Originalno pakiranje pruža najbolju zaštitu. Obavezno se pridržavajte dopuštenih uvjeta okoline.

Ako imate bilo kakvih pitanja obratite se molimo Vašem dobavljaču odn. Vašem lokalnom distribucijskom centru.

3.2 Identifikacija proizvoda

3.2.1 Pločica s oznakom tipa

Pločice s oznakom tipa mogu se pronaći:

- na vanjskoj strani kućišta (terenski uređaj)
- na pakiranju (naljepnica, portretni format)
- na unutarnjoj strani pokrova zaslona (terenski uređaj)
- na stražnjoj strani vanjskog zaslona (nije vidljivo kad je instaliran) (uređaj u ormaru)

Natpisna pločica donosi Vam sljedeće informacije o proizvodu:

- Identifikacija proizvođača
- Kod narudžbe
- Prošireni kod narudžbe
- Serijski broj
- Verzija firmvera
- Uvjeti okoline
- Ulazne i izlazne vrijednosti
- Kodovi za aktivaciju
- Sigurnosne informacije i upozorenja
- Stupanj zaštite

- ▶ Usporedite podatke na natpisnoj pločici s nalogom.

3.2.2 Identificiranje proizvoda

Stranica proizvoda

www.endress.com/cm44p

Objašnjenje koda narudžbe

Kod narudžbe i serijski broj Vašeg uređaja mogu se pronaći na sljedećim lokacijama:

- Na pločici s oznakom tipa
- Na dostavnici

Dobivanje informacija o proizvodu

1. Idite na www.endress.com
2. Pretraživanje stranice (simbol povećala): Unesite važeći serijski broj.
3. Pretraga (povećalo).
 - ↳ Struktura proizvoda je prikazana u skočnom prozoru.
4. Kliknite pregled proizvoda.
 - ↳ Otvara se novi prozor. Ovdje popunjavate informacije koje se odnose na vaš uređaj, uključujući dokumentaciju proizvoda.

3.2.3 Adresa proizvođača

Endress+Hauser Conducta GmbH+Co. KG
Dieselstraße 24
70839 Gerlingen
Njemačka

3.3 Opseg isporuke

Opseg isporuke sadrži:

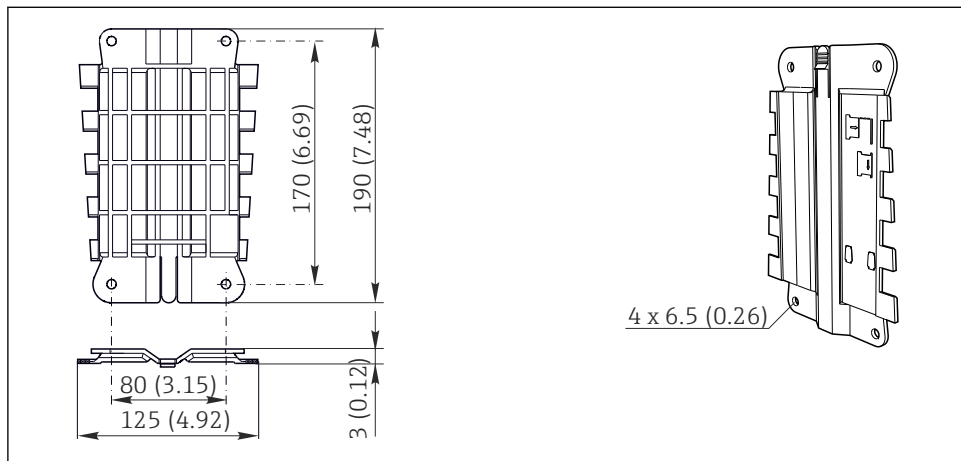
- 1 višekanalni upravljač u naručenoj verziji
 - 1 montažna ploča
 - 1 oznaka ožičenja (pričvršćene u tvornici na unutarnju stranu poklopca zaslona)
 - 1 vanjski zaslon (ako se odabere kao opcija)¹⁾
 - 1 jedinica za napajanje na DIN tračnicu uklj. kabel (samo uređaj za ormarić)
 - 1 tiskani primjerak Uputa za uporabu za jedinicu napajanja na DIN tračnicu (samo uređaj za ormarić)
 - 1 tiskana kopija Kratkih uputa za rad u naručenom jeziku
 - Rastavni element (predinstaliran na verziju opasnog područja tipa 2DS Ex-i)
 - Sigurnosne upute za opasno područje (za opasna područja verzija tipa 2DS Ex-i)
- ▶ Ako imate pitanja:
Obratite se svojem dobavljaču ili lokalnom distribucijskom centru.

1) Vanjski zaslon može se odabrati kao opcija u strukturi narudžbe ili naručiti kao pribor u kasnijoj fazi.

4 Montiranje

4.1 Uvjeti montaže

4.1.1 Montažna ploča



A0012426

1 Montažna ploča. Struktura uređaja: mm (in)

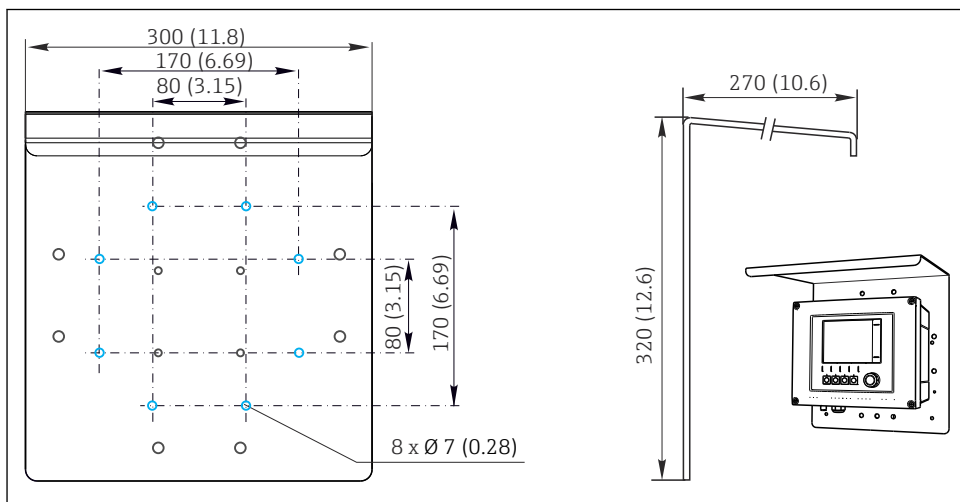
4.1.2 Poklopac za zaštitu od vremenskih uvjeta

NAPOMENA

Učinak klimatskih utjecaja (kiša, snijeg, izravno sunčevo svjetlo itd.)

Moguća je neodgovarajuća radnja koja uzrokuje kvar cjelokupnog odašiljača!

- ▶ Uvijek upotrebljavajte zaštitni pokrov za zaštitu od vremenskih prilika (pribor) prilikom postavljanja uređaja na otvorenom.



A0012428

2 Dimenzije u mm (in)

4.1.3 Montiranje na DIN šinu prema IEC 60715

⚠ OPREZ

Pri punom napajanju napojni modul može biti vrlo vruć

Opasnost od opekline!

- ▶ Izbjegavajte dodirivanje jedinice napajanja tijekom rada.
- ▶ Potrebno je pridržavati se minimalnih udaljenosti od drugih uređaja.
- ▶ Nakon isključivanja modula napajanja, pustite da se ohladi prije nego što izvršite bilo kakve radove na njemu.

⚠ OPREZ

Kondenzacija na uređaju

Opasnost za sigurnost korisnika!

- ▶ Uređaj je u skladu sa stupnjem zaštite IP20. Namijenjeno je samo za okruženja s nekondenzirajućom vlagom.
- ▶ Uskladite uvjete okoline s onima koji su navedeni, npr. instaliranjem uređaja u odgovarajućem zaštitnom kućištu.

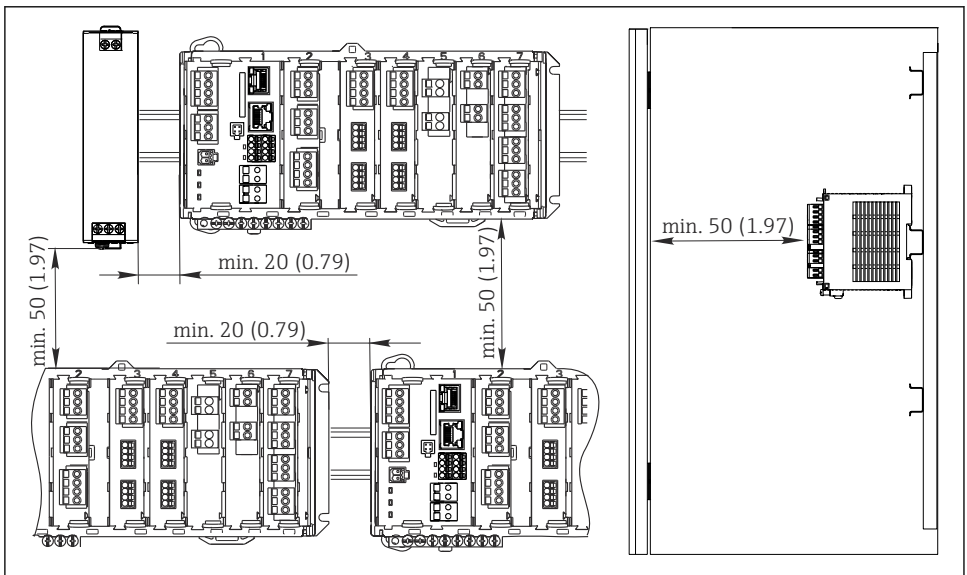
NAPOMENA**Neispravan položaj pri montaži u kućištu, propisi o razmaku nisu ispoštovani**

Mogući kvarovi zbog nakupljanja topline i smetnji sa susjednih uređaja!

- ▶ Uređaj ne postavljajte izravno iznad izvora topline. Potrebno je poštivati specifikacije temperature.
- ▶ Komponente su konstruirane za hlađenje konvencijskim strujanjem. Izbjegavajte stvaranje topline. Osigurajte da otvori nisu prekriveni, na primjer, kabelima.
- ▶ Poštujte navedene udaljenosti od drugih uređaja.
- ▶ Fizički odvojite uređaj od pretvarača frekvencija i visokonaponskih uređaja.
- ▶ Preporučeni položaj instalacije: vodoravno. Navedeni uvjeti okoline, a osobito temperatura okoline, vrijede samo za vodoravnu instalaciju.
- ▶ Moguć je i okomiti položaj. Međutim, to zahtijeva dodatne stezaljke za učvršćivanje na mjestu ugradnje, kako bi držala uređaj u položaju na DIN šini.
- ▶ Preporučena ugradnja napojnog modula: lijevo od uređaja

Potrebno je poštivati sljedeće specifikacije za minimalni razmak:

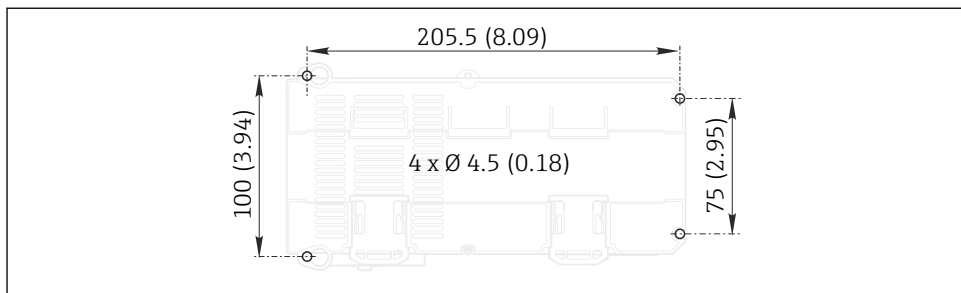
- Udaljenosti na bočnoj strani u odnosu na druge uređaje uklj. napojne uređaje i na zid ormara:
najmanje 20 mm (0,79 inča)
- Udaljenost iznad i ispod uređaja i udaljenost u dubinu (za upravljanje vratima ormara ili drugim tamo instaliranim uređajima):
najmanje 50 mm (1,97 inča)



A0039736

3 Minimalni razmak u mm (in)

4.1.4 Montaža na zid

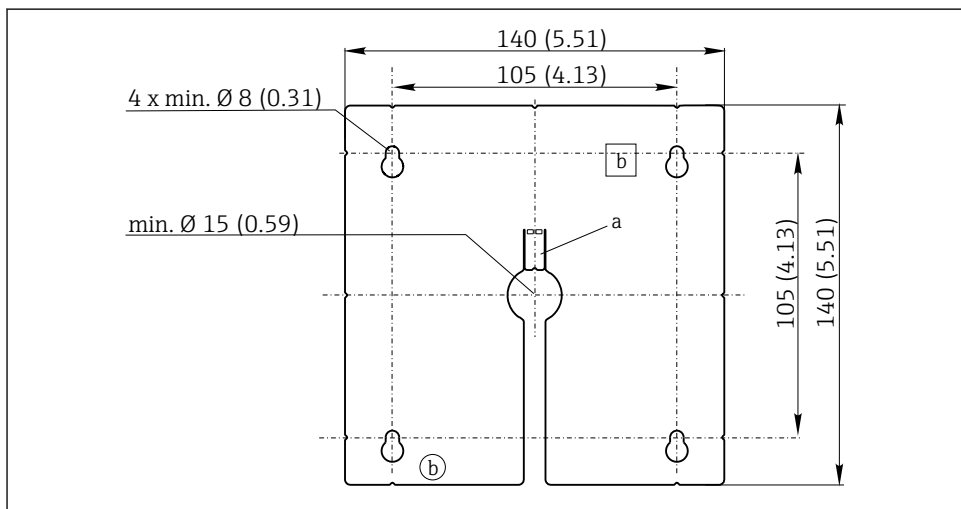


A0027859

- 4 Oblik bušenja za montažu na zid u mm (u)

4.1.5 Montiranje vanjskog zaslona

- i** Montirna ploča također služi kao predložak bušenja. Oznake na bočnoj strani omogućuju označavanje položaja rupa za bušenje.



A0025371

- 5 Montirna ploča vanjskog zaslona, dimenzije u mm (in)

A Zadržni jezičak

b Udubljenja vezana za proizvodnju, nemaju funkcije za korisnika

4.1.6 Duljina kabela za opcijski zaslon

Duljina priloženog kabela zaslona (samo uređaji u ormaru):


3 m (10 ft)

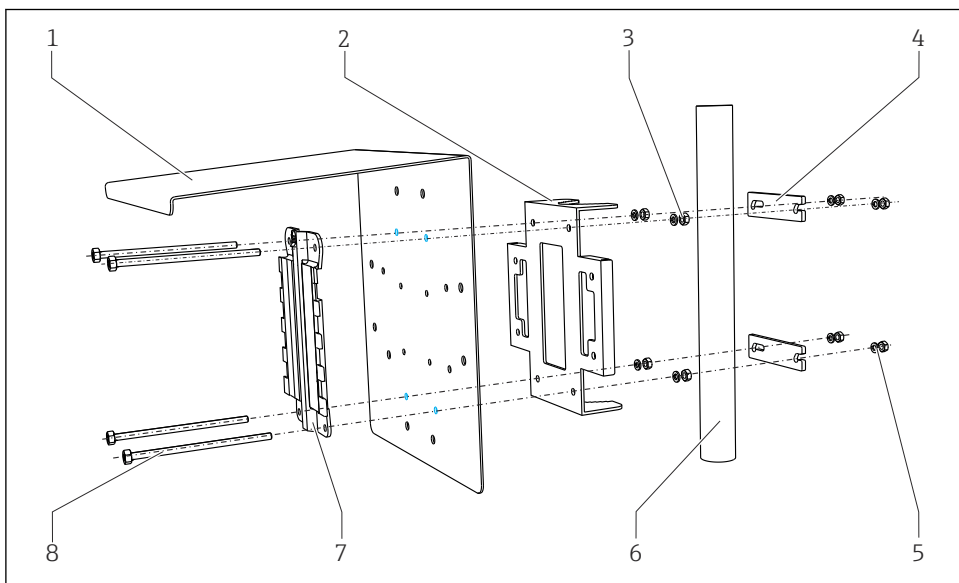
Maksimalno dopuštena duljina kabela zaslona (samo uređaji u ormaru):

5 m (16,5 ft)

4.2 Montaža mjernog uređaja (terenski uređaj)

4.2.1 Montiranje na stub

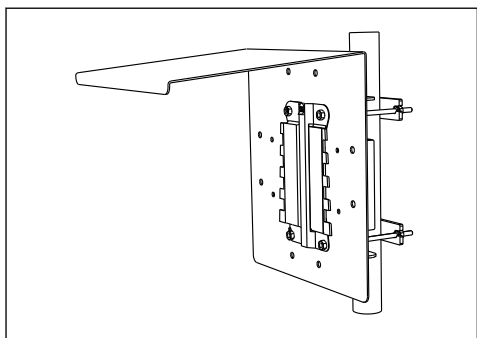
 Potreban vam je komplet za montiranje stupa (opcijski) za montiranje uređaja na cijev, stup ili ogradu (kvadratične ili cirkularne, raspon stezanja 20 do 61 mm (0,79 do 2,40")).



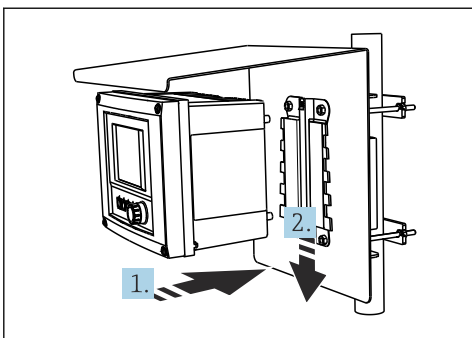
A0033044

6 Nakon montaže

- | | | | |
|---|---|---|---|
| 1 | Pokrivka za zaštitu od vremenskih uvjeta (opcijski) | 5 | Opružni podlošci i matice (komplet za montiranje na stup) |
| 2 | Ploča za montiranje na stub (komplet za montiranje na stub) | 6 | Cijev ili ograda (cirkularna/kvadratična) |
| 3 | Opružni podlošci i matice (komplet za montiranje na stub) | 7 | Montirna ploča |
| 4 | Cijevne stezaljke (komplet za montiranje na stub) | 8 | Navojne šipke (komplet za montiranje na stub) |



A0033045



A0025885

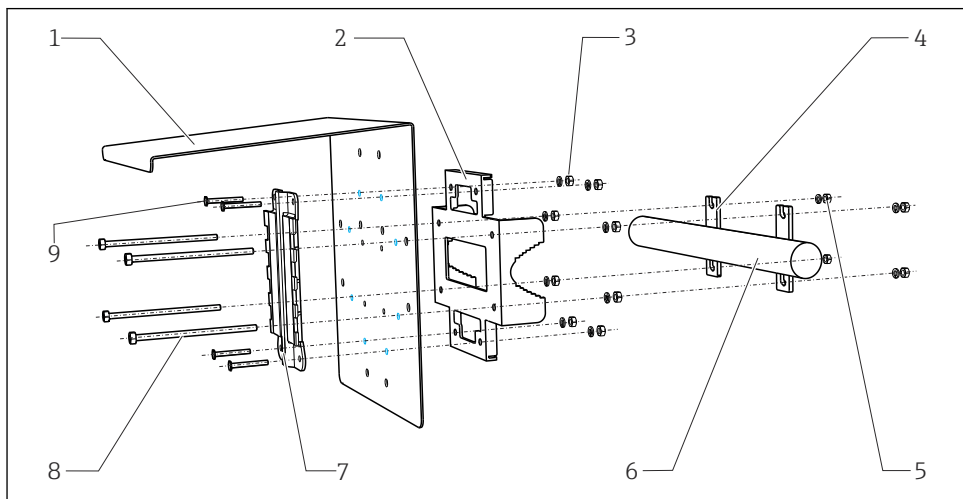
☒ 7 Nakon montaže

☒ 8 Priključite uređaj i utaknite na mjesto

1. Postavite uređaj na montirnu ploču.

2. Gurajte uređaj prema dolje u vodilicu na montirnoj šini sve dok ne sjedne na svoje mjesto.

4.2.2 Montiranje na šinu



A0012668

☒ 9 Montaža na šinu

1 Pokrivka za zaštitu od vremenskih uvjeta (opcijski)

6 Cijev ili ograda (cirkularna/kvadratična)

2 Ploča za montiranje na stup (komplet za montiranje na stup)

7 Montirna ploča

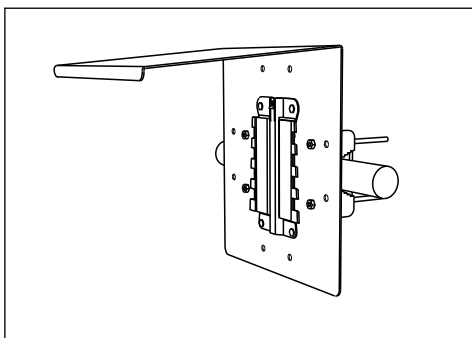
3 Opužni podlošci i matice (komplet za montiranje na stup)

8 Navojne šipke (komplet za montiranje na stup)

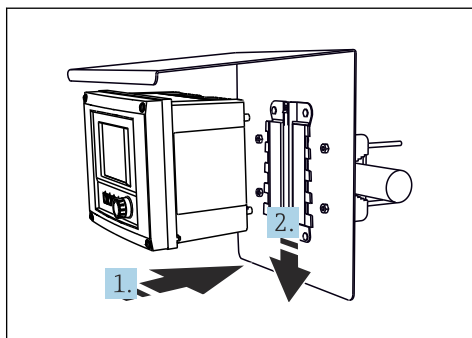
4 Cijevne stezaljke (komplet za montiranje na stup)

9 Vijci (komplet za montiranje na stup)

5 Opužni podlošci i matice (komplet za montiranje na stup)



A0025886



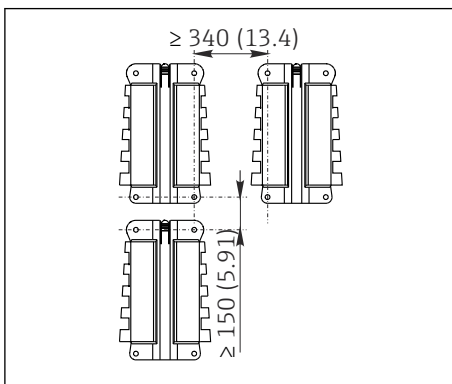
A0027803

10 Montaža na šinu

1. Postavite uređaj na montirnu ploču.
2. Gurajte uređaj prema dolje u vodilicu na montirnoj šini sve dok ne sjedne na svoje mjesto.

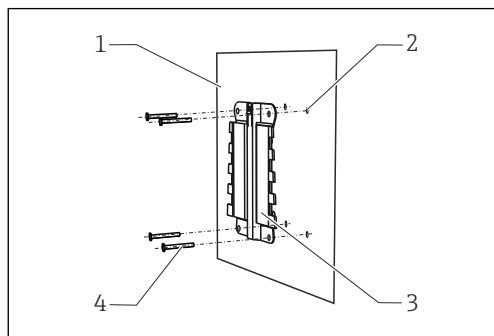
11 Priključite uređaj i utaknite na mjesto

4.2.3 Montaža na zid



A0012686

12 Razmak za instalaciju u mm (in)

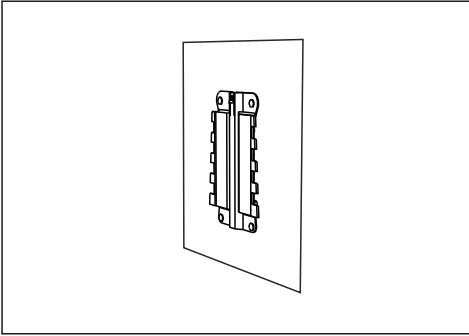


A0027798

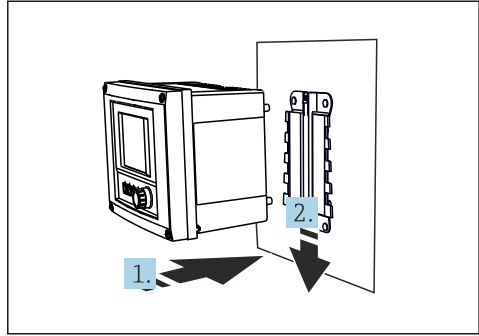
13 Montaža na zid

- 1 Zid
- 2 4 provrta ¹⁾
- 3 Montirna ploča
- 4 Vijci Ø 6 mm (nisu dio opsega isporuke)

¹⁾Veličina provrta ovisi o korištenim zidnim utikačima. Zidne utikače i vijke nabavlja korisnik.



A0027799



A0027797

14 Montaža na zid

15 Priključite uređaj i utaknite na mjesto

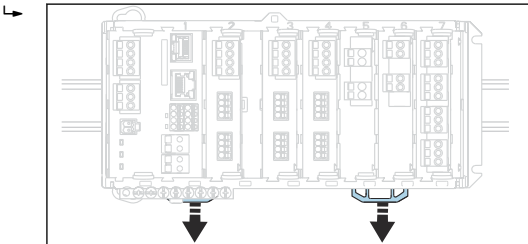
1. Postavite uređaj na montirnu ploču.
2. Gurajte uređaj prema dolje u vodilicu na montirnoj šini sve dok ne sjedne na svoje mjesto.

4.3 Montiranje mjernog uređaja (uređaj u ormariću)

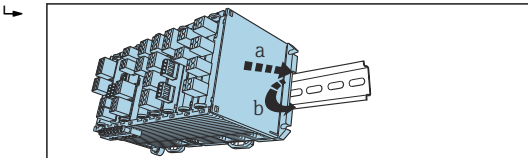
4.3.1 Montaža na DIN šinu

Postupak montiranja jednak je za sveLiquiline uređaje. Primjer prikazuje CM448R.

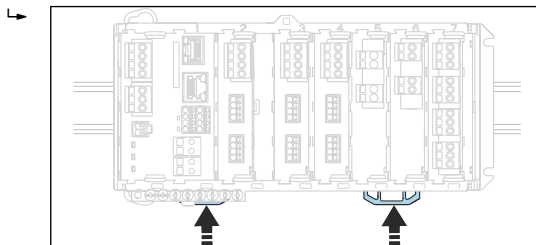
1. U redosljedu konfiguracije, sigurnosne stezaljke se "pritežu" za učvršćenje DIN šine. Otpustite sigurnosne stezaljke povlačenjem prema dolje.



2. Priključite uređaj od vrha do DIN šine (a) i učvrstite pritiskom prema dolje (b).



3. Pomičite sigurnosne kopče prema gore dok ne kliknu na svoje mjesto, pri čemu osiguravaju uređaj na DIN šini.



4. Vanjsku napojnu jedinicu montirajte na isti način.

4.3.2 Montaža na zid

- i** Materijal za montiranje (vijci, klinovi) nisu uključeni u opseg isporuke i korisnik ih mora sam nabaviti.

Vanjski napojni uređaj može se montirati samo na DIN šinu.

Na stražnjoj strani kućišta označite montirne rupe.

1. Izbušite odgovarajuće rupe i po potrebi umetnite zidne utikače.
2. Vijcima učvrstite kućište na zid.

4.3.3 Montiranje opcijskog vanjskog zaslona



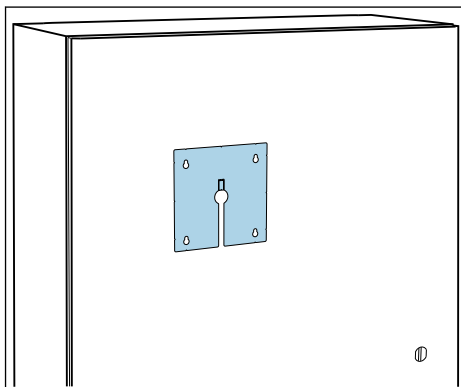
Rupe s oštrim rubovima i bez skinutih bridova

Opasnost od ozljeda, kabel zaslona može se oštetiti!

- Izrežite i očistite sve rupe. Osobito provjerite je li srednja rupa za kabel zaslona pravilno očišćena.

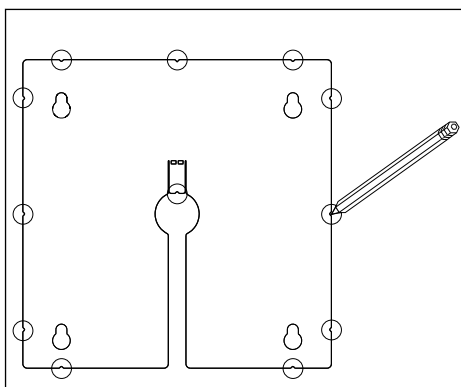
Montiranje zaslona na vrata ormara

1.



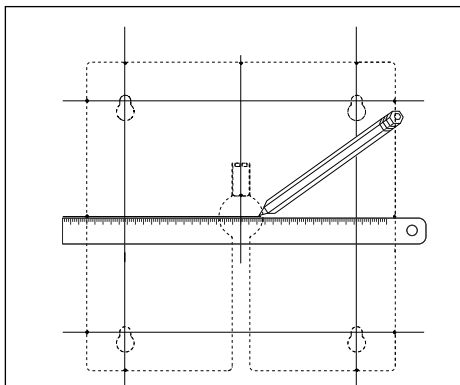
Držite montirnu ploču izvana prema vratima upravljačkog ormarića. Odaberite položaj na kojem će se zaslon montirati.

2.



Napravite oznake.

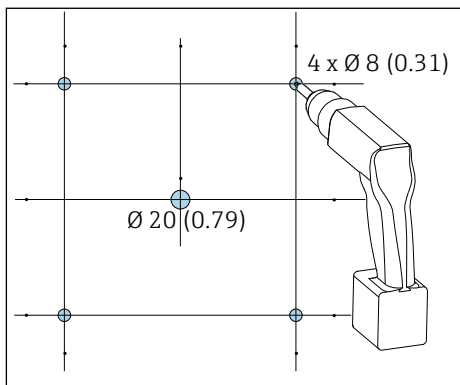
3.



Iscrtajte linije kako biste međusobno povezali sve oznake.

↳ Točke sjecišta linija označavaju položaj 5 potrebnih rupa.

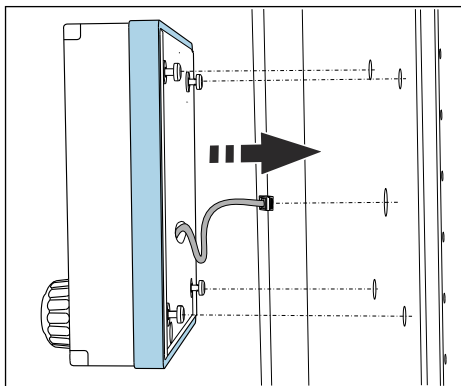
4.



📏 16 Promjer rupa u mm (in)

Izbušite rupe. → 📏 5, 📄 14

5.

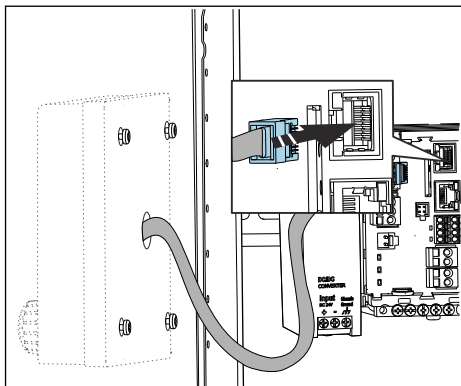


Povucite kabel zaslona kroz središnju rupu.

6.

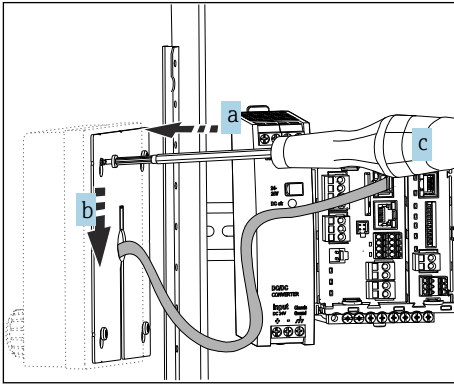
S torx vijcima odvrtnutim do posljednjih pola okreta (ali još uvijek umetnutima), namjestite zaslon izvana kroz 4 vanjske rupe. Osigurajte da se gumeni okvir (brtva, označena plavo) ne ošteti i da je pravilno postavljen na površinu vratiju.

7.



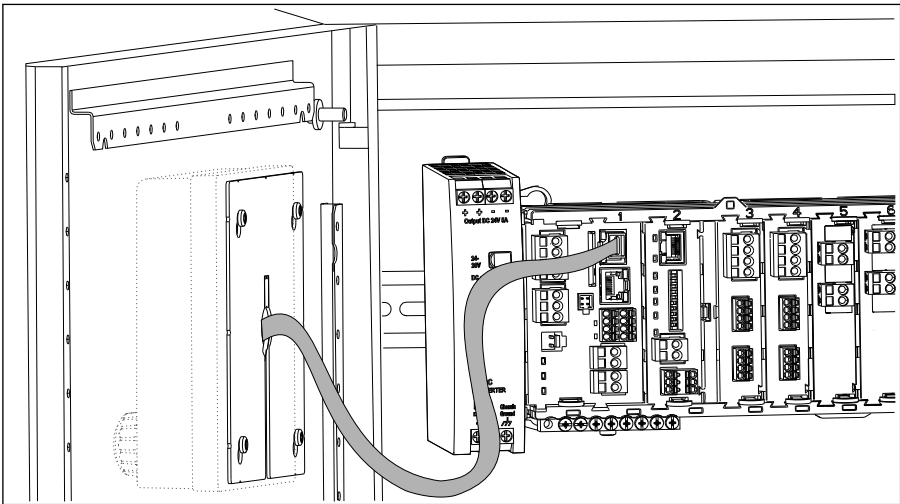
Priključite kabel zaslona na RJ-45 utičnicu u baznom modulu. RJ-45 utičnica je označena **Display**.

8.



Postavite montirnu ploču s unutarnje strane preko vijaka (a), gurnite je dolje (b) i pritegnite vijke (c).

↳ Zaslón je sada montiran i spreman za uporabu.



17 Montirani zaslón

NAPOMENA

Neppravilna ugradnja

Moguća oštećenja i kvarovi

- ▶ Postavite kabele na takav način da se ne priklješte npr. kod zatvaranja vratiju ormara.
- ▶ Priključite kabel zaslóna na RJ45 utičnicu s **Display** oznakom na baznom modulu.

4.4 Provjera nakon montiranja

1. Nakon instaliranja provjerite je li odašiljač oštećen.

2. Provjerite je li odašiljač zaštićen od oborina i izravnog sunčevog svjetla (npr. pokrov za zaštitu od vremenskih prilika).
3. Nakon montaže provjerite jesu li uređaji (regulator, napojna jedinica, zaslon) oštećeni.
4. Provjerite jesu li ispoštovani navedeni razmaci za postavljanje.
5. Provjerite jesu li sve pričvrstne kopče sjele na mjesto i jesu li komponente čvrsto postavljene na DIN šinu.
6. Uvjerite se da su na mjestu montiranja ispoštovana ograničenja temperature.

5 Električni priključak

5.1 Priključivanje uređaja za mjerenje

UPOZORENJE

Uređaj je pod naponom!

Nestručno priključivanje može dovesti do tjelesnih ozljeda ili smrti!

- ▶ Električno priključivanje smije provesti samo električar.
- ▶ Tehničko osoblje mora pročitati ove Upute za uporabu i razumjeti ih te slijediti napomene ovih Uputa za uporabu.
- ▶ **Prije** početka radova priključivanja provjerite da ne postoji napon niti u jednom kabelu.

NAPOMENA

Uređaj nema mrežni prekidač!

- ▶ Osigurajte zaštitni prekidač u blizini uređaja na mjestu ugradnje.
- ▶ Zaštitni prekidač mora biti prekidač ili napojna sklopka i morate je označiti kao zaštitni prekidač uređaja.
- ▶ Na točki napajanja, napajanje mora biti izolirano od opasnih kabela pod naponom dvostrukom ili pojačanom izolacijom u slučaju uređaja s opskrbnim naponom od 24 V.

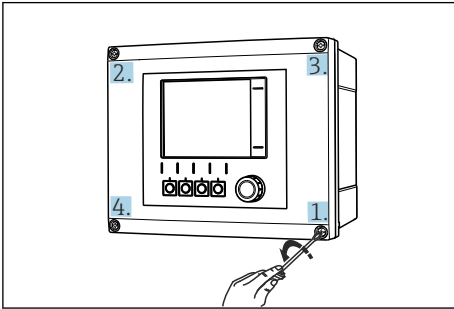
5.1.1 Otvaranje kućišta

NAPOMENA

Šiljati ili oštri alati

Korištenje neprikladnih alata može uzrokovati ogrebotine na kućištu ili oštećenje brtve, a samim time i negativno utjecati na nepropusnost kućišta!

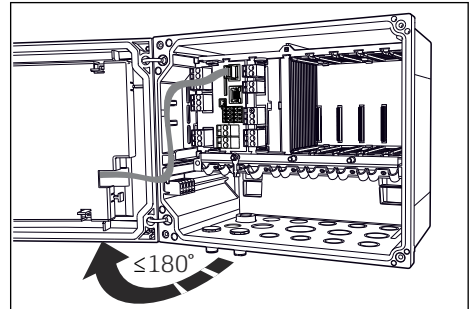
- ▶ Nemojte koristiti oštre ili šiljate predmete, npr. nož, za otvaranje kućišta.
- ▶ Upotrijebite samo prikladni križni odvijač.



- 18 Olabavite vijke kućišta križno s križnim odvijačem

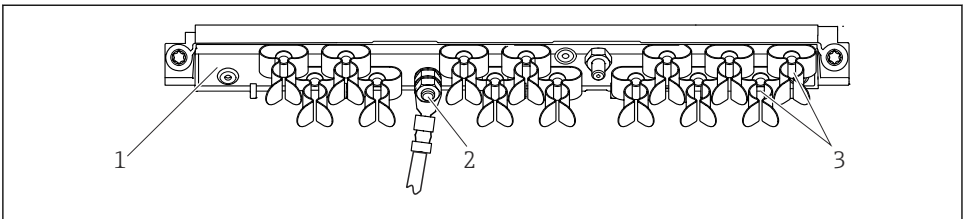
1. Odvijte poprečno vijke kućišta.

2. Za zatvaranje kućišta: zategnite vijke na sličan način, korak po korak, poprečno.



- 19 Otvaranje poklopca zaslona, maks. kut otvaranja 180° (ovisi o položaju ugradnje)

5.1.2 Kabelska šina za montažu



A0046299

- 20 Tračnica za montažu kabela i pripadajuća funkcija (terenski uređaj)

1 Kabelska šina za montažu

3 Kabelske stezaljke (fiksiranje i uzemljenje kabela senzora)

2 Navojni vijak (zaštito uzemljenje, središnja točka uzemljenja)

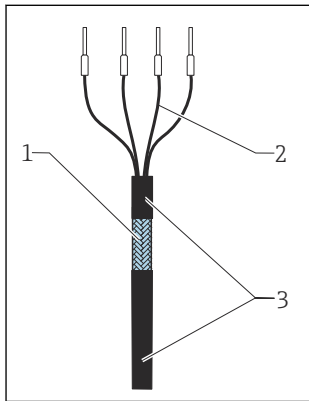
5.1.3 Priključivanje oklopa kabela

Kabeli senzora, sabirnice i kabeli Etherneta moraju biti oklopljeni kabeli.

i Koristite samo krajnje izvorne kabele gdje je to moguće.

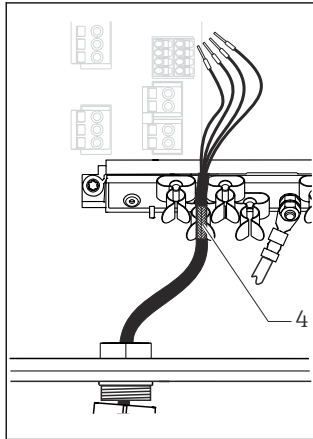
Raspon kabelskih priključaka: 4 do 11 mm (0.16 do 0.43 in)

Primjer kabela (ne mora nužno odgovarati isporučenom originalnom kabeu)



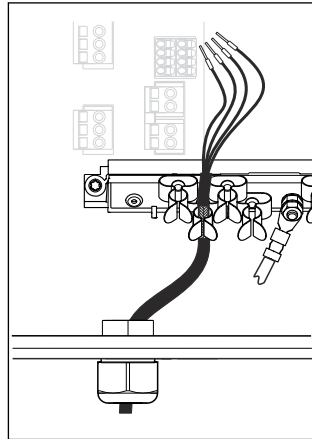
21 Kabel s kabljskim stopicama

- 1 Vanjska izolacija (izložena)
- 2 Kabljski vodovi sa stopicama
- 3 Omotač kabela (izolacija)



22 Spojite kabel na priključak za uzemljenje

- 4 Stezaljka za uzemljenje



23 Pritisnite kabel u priključak za uzemljenje

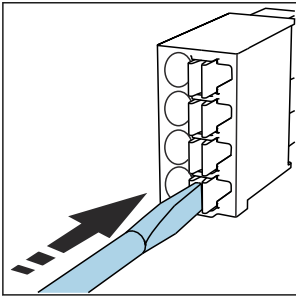
Zaštita kabela je uzemljena pomoću stezaljke za uzemljenje ¹⁾

1) Imajte na umu upute u odjeljku "Osiguravanje stupnja zaštite" (→ 45)

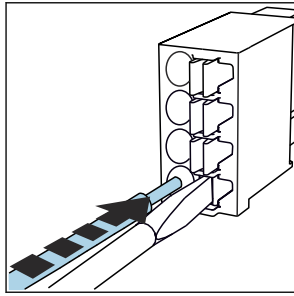
1. Olabavite odgovarajuću kabljsku uvodnicu na dnu kućišta.
2. Izvadite slijepi utikač.
3. Pričvrstite uvodnicu na kraj kabela, pazeći da je uvodnica okrenuta u pravom smjeru.
4. Provcute kabel kroz uvodnicu i u kućište.
5. Kabel u kućištu usmjerite na način da se **izloženi** štitnik kabela uklapa u jednu od kabljskih kopči i da se jezgre kabela mogu lako usmjeriti sve do spojnog priključka na elektroničkom modulu.
6. Spojite kabel na priključak kabela.
7. Stegnite kabel.
8. Priključite kabljske jezgre prema dijagramu ožičenja.
9. Zategnite kabljsku uvodnicu izvana.

5.1.4 Priključci kabela

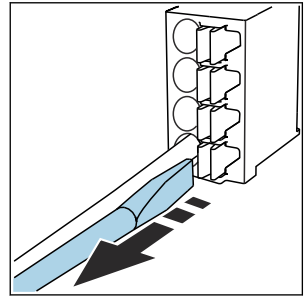
Utični priključci za Memosens i PROFIBUS/RS485 veze



- ▶ Odvijačem pritisnite spojnicu (otvara se priključak).



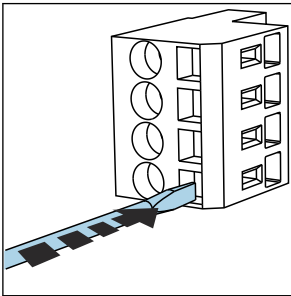
- ▶ Umetnite kabel do graničnika.



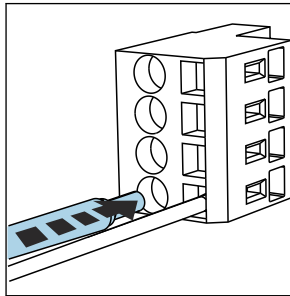
- ▶ Uklonite odvijač (zatvara se priključak).

i Nakon priključivanja provjerite da je svaki kraj kabela sigurno na mjestu. Posebice serijski krajevi kabela se lako oslobađaju, ako nisu umetnuti pravilno do graničnika.

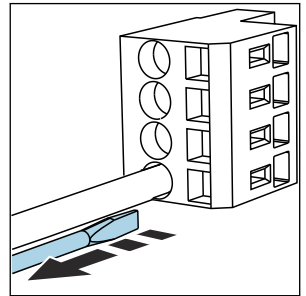
Svi drugi utični priključci



- ▶ Odvijačem pritisnite spojnicu (otvara se priključak).

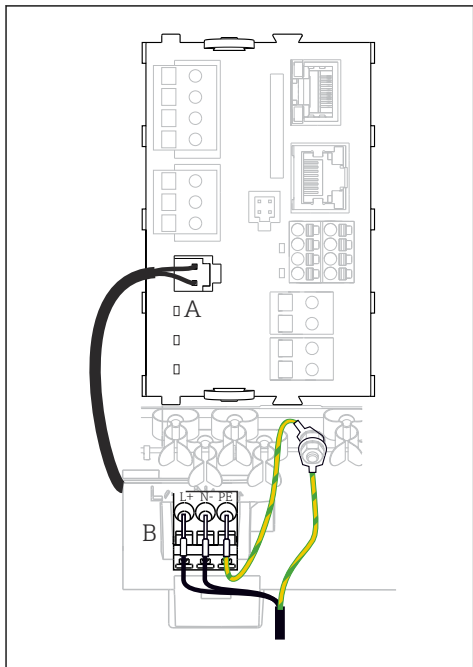


- ▶ Umetnite kabel do graničnika.



- ▶ Uklonite odvijač (zatvara se priključak).

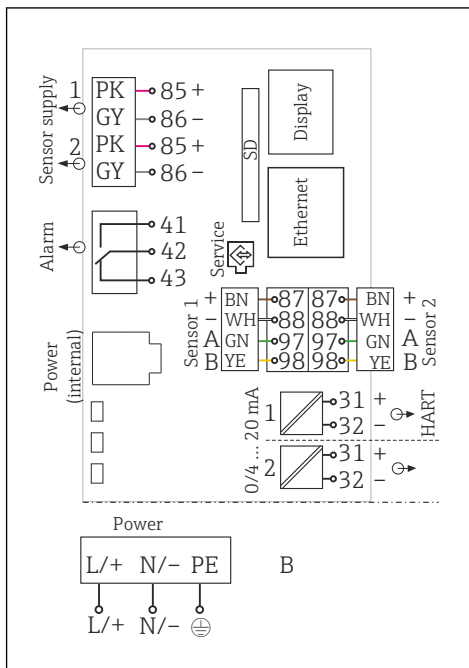
5.1.5 Spajanje napajanja



A0039626

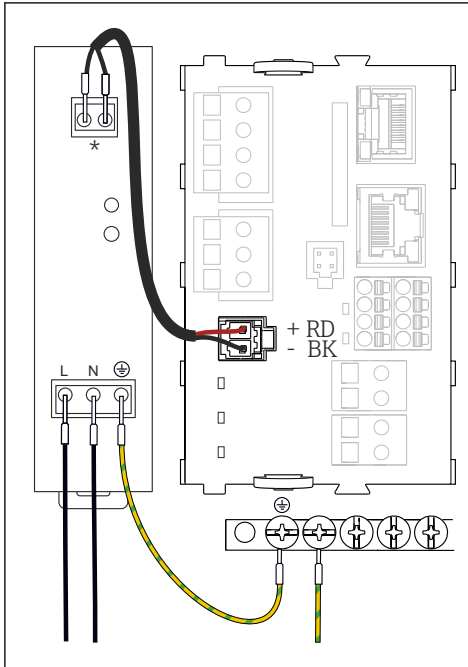
24 Spajanje napajanja na primjeru BASE2-E (terenski uređaj)

- A Unutarnji kabel za opskrbu naponom
 B Prošireni napojni uređaj



A0039624

25 Kompletan dijagram ožičenja na primjeru BASE2-E i jedinice za napajanje (B)



A0039668

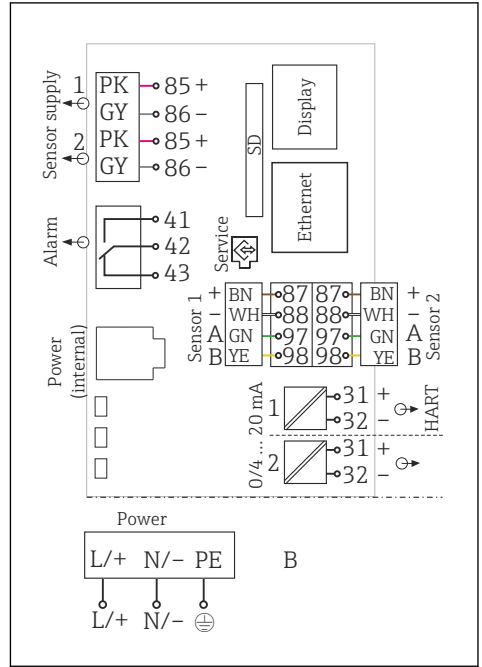
26 Spajanje napajanja na primjeru BASE2-E (uređaj u ormariću)

* Dodjela ovisi o jedinici napajanja; provjerite je li ispravno spojen.

i Samo dvije verzije uređaja smiju se upotrebljavati s isporučenom napojnom jedinicom i kablom napajanja. Također obratite pozornost na informacije u uputama za uporabu isporučenim za jedinicu napajanja.

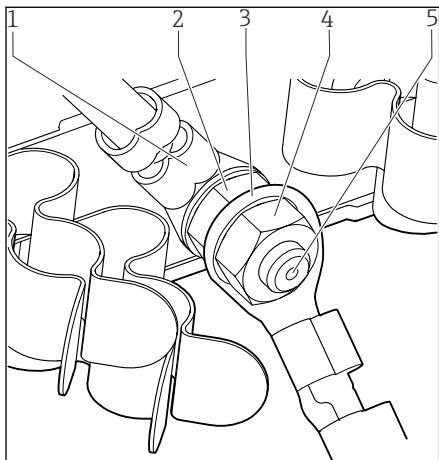
Priključivanje opskrbnog napona

1. Usmjerite kabel napajanja u kućište kroz odgovarajući kabelski ulaz.
2. Spojite zaštitno uzemljenje napojne jedinice na navojni vijak koji je posebno predviđen na kabelskoj šini za montažu.
3. Zaštitno uzemljenje ili uzemljenje osigurano na mjestu instalacije: osigurajte kabel za uzemljenje (min. 0,75 mm² (odgovara 18 AWG))¹⁾! Vodite kabel za uzemljenje također kroz ulaz kabla i spojite na navojni vijak na kabelskoj šini za montažu. Zategnite maticu na 1 Nm.
4. Spojite kabelske jezgre L i N (100 do 230 V AC) ili + i - (24 V DC) na utične priključke na napojnoj jedinici sukladno dijagramu ožičenja.



A0039624

27 Kompletan dijagram ožičenja na primjeru BASE2-E i vanjske jedinice napajanja (B)



- 1 Zaštitno uzemljenje napojne jedinice
- 2 Nazubljena podloška i matica
- 3 Zaštitni kabel za uzemljenje/kabel za uzemljenje, isporučen na mjestu ugradnje (min. 0,75 mm² (≈ 18 AWG))¹⁾
- 4 Nazubljena podloška i matica
- 5 Montirni vijci

28 Zaštitni priključak za uzemljenje

- 1) Za osigurač od 10 A. Za osigurač s oznakom od 16 A kabel zaštitnog uzemljenja / uzemljenje mora imati područje poprečnog presjeka od najmanje 1,5 mm² (≈ 14 AWG).

NAPOMENA

Kabel za zaštitno uzemljenje / uzemljenje sa završnim rukavcem ili otvorenim kabelskim prstenom

Otpuštanjem matica na zaštitnom uzemljenju (2) dolazi do gubitka zaštitne funkcije!

- ▶ Za spajanje zaštitnog uzemljenja ili kabela za uzemljenje na navojni vijak upotrebljavajte samo kabel sa zatvorenim kabelskim prstenom, prema DIN 46211, 46225, oblik A.
- ▶ Pazite da je matica kabela uzemljenja zategnuta na 1 Nm.
- ▶ Nikada nemojte spajati zaštitno uzemljenje ili kabel za uzemljenje na navojni vijak sa završnim rukavcem ili otvoreni kabelski prsten!

NAPOMENA

Nepravilan priključak i izmicanje kabela su povezani

Mogu se pojaviti smetnje na kabele signala ili zaslona, netočno izmjerene vrijednosti ili neispravnost zaslona!

- ▶ **Nemojte** spajati oklop kabela zaslona na PE (priključna traka uređaja)!
- ▶ Pokrenite signalni / kabel zaslona u razvodnoj kutiji odvojeno od kabela pod naponom (strujnih).

5.2 Priključak senzora

5.2.1 Tipovi senzora za neopasna područja

Senzori s Memosens protokolom

Tipovi senzora	Kabel senzora	Senzori
Digitalni senzori bez dodatnog internog napajanja	S plug-in priključkom i induktivnim prijenosom signala	<ul style="list-style-type: none"> ▪ pH senzori ▪ ORP senzori ▪ Kombinirani senzori ▪ Senzori za kisik (mjerenje ampera i optičko mjerenje) ▪ Senzori provodljivosti s konduktivnim mjerenjem provodljivosti ▪ Senzori klora (dezinfekcija)
	Fiksni kabeli	Senzori provodljivosti s konduktivnim mjerenjem provodljivosti
Digitalni senzori bez dodatnog internog napajanja	Fiksni kabeli	<ul style="list-style-type: none"> ▪ Procesni spektrometar ▪ Senzor zamućenosti ▪ Senzor za mjerenje sučelja ▪ Senzor za mjerenje spektralnog koeficijenta apsorpcije (SAC) ▪ Senzori za nitrat ▪ Optički senzori za kisik ▪ Senzori osjetljivi na ione

Ako se priključe CUS71D senzori, vrijede sljedeće pravilo:

- Maksimalni broj unosa Memosens ograničen je na dva.
- Moguća je bilo koja kombinacija CUS71D ili drugih senzora.

5.2.2 Tipovi senzora za opasna područja

Senzori s Memosens protokolom

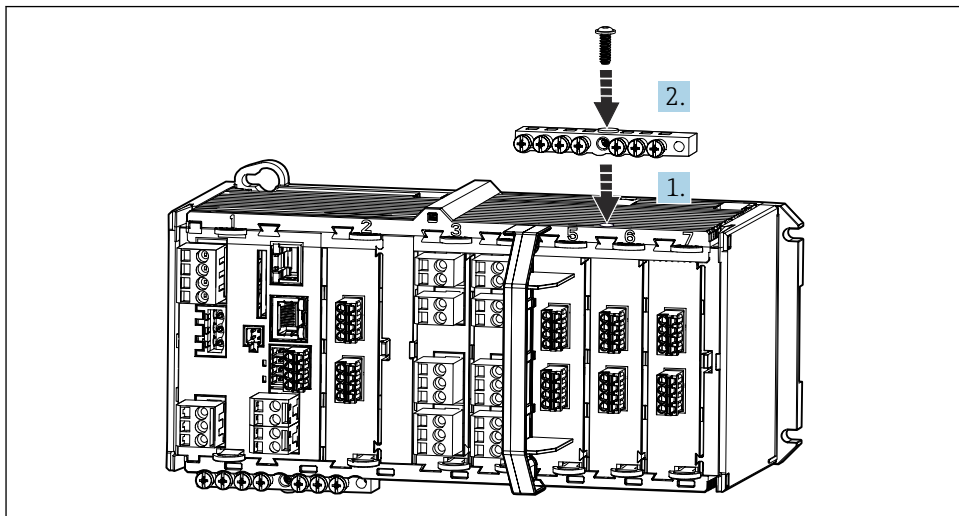
Tipovi senzora	Kabel senzora	Senzori
Digitalni senzori bez dodatnog internog napajanja	S plug-in priključkom i induktivnim prijenosom signala	<ul style="list-style-type: none"> ▪ pH senzori ▪ ORP senzori ▪ Kombinirani senzori ▪ Senzori za kisik (mjerenje ampera i optičko mjerenje) ▪ Senzori provodljivosti s konduktivnim mjerenjem provodljivosti ▪ Senzori klora (dezinfekcija)
	Fiksni kabeli	Senzori provodljivosti s konduktivnim mjerenjem provodljivosti



Iskreno sigurni senzori za uporabu u eksplozivnim atmosferama smiju biti povezani samo na komunikacijski modul senzora tipa 2DS Ex-i. Mogu se priključiti samo senzori obuhvaćeni certifikatima (vidi XA).

Priključci senzora za ne-Ex senzore na osnovnom modulu su onemogućeni.

5.2.3 Montiranje priključne letvice za senzorski komunikacijski modul 2DS Ex-i (uređaj u ormariću)

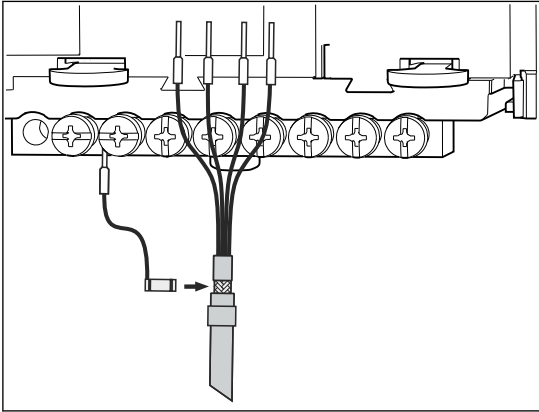


A0045451

1. Kabelski kanal postavite središnjom rupom preko navoja komunikacijskog modula senzora 2DS Ex-i.
2. Zategnite kabelski kanal.
3. Uspostavite uzemljenje kabelskog kanala (npr. putem kabelskog kanala osnovnog modula). U tu svrhu upotrijebite priloženi zeleni/žuti kabel.

5.2.4 Spajanje funkcionalnog uzemljenja (uređaj u ormariću)

Uvijek morate spojiti terminalnu traku s PE od središnjeg čvora u ormaru. Upotrijebite vodič kablskom spojnicom koji je priložen Memosens kabeu za spajanje funkcionalnog uzemljenja na terminalnu traku uređaja.



☑ 29 Spoj funkcionalnog uzemljenja

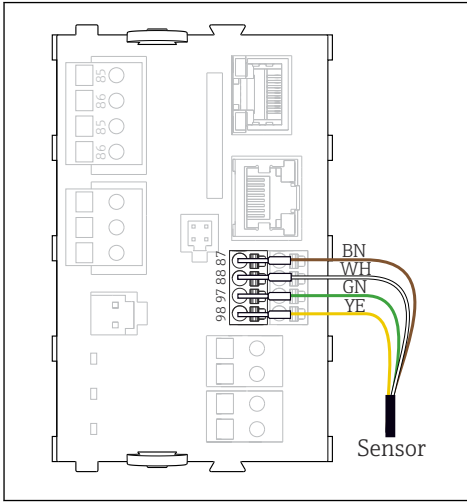
i Morate povezati samo jedno funkcionalno uzemljenje sa svakim vijkom u terminalnoj traci. Inače zaštita nije zajamčena.

5.2.5 Spajanje senzora za neopasno područje

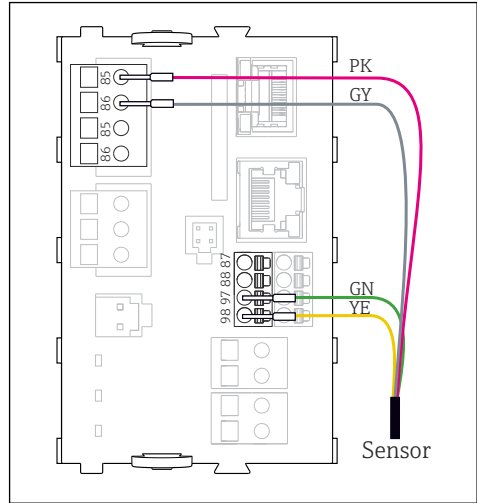
Vrste veze

- Izravno spajanje kabela senzora na priključak modula , 2DS Memosens modula , osnovnog modula-E (→ ☑ 30 i dalje.)(Memosens samo senzori)
- Opcionalno za Memosens senzore: Utikač kabela senzora spojen na utičnicu senzora M12 na donjoj strani uređaja (terenski uređaj)
S ovom vrstom veze, uređaj je već tvornički ožičen (→ ☑ 34).

Kabel senzora priključen izravno



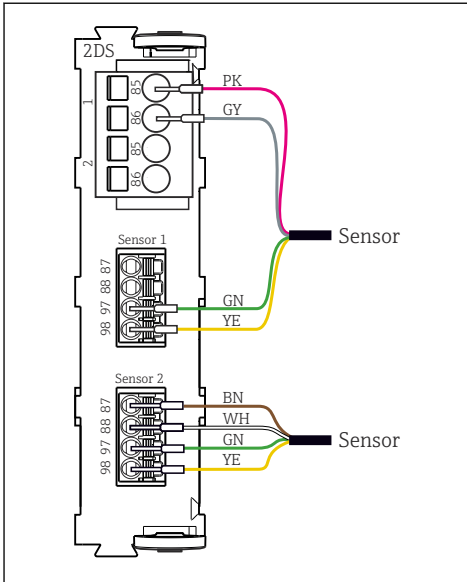
A0039629



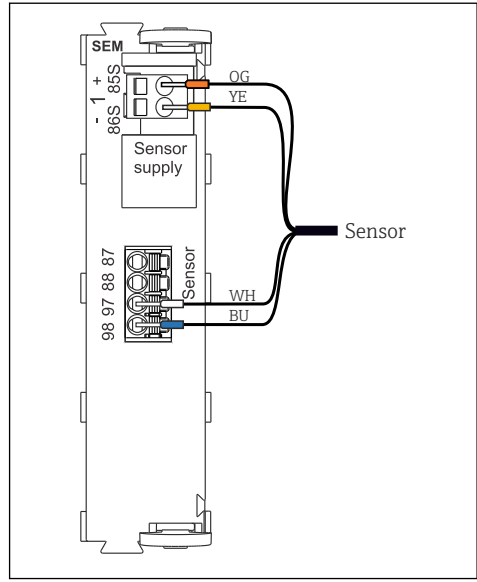
A0039622

30 Memosens senzori bez dodatnog napajanja

31 Memosens senzori sa dodatnim napajanjem



A0039206



A0041609

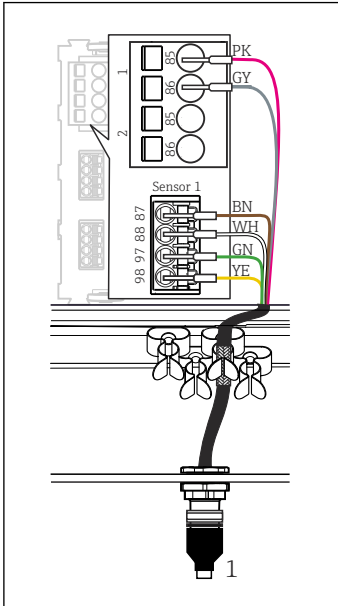
32 Senzori s i bez dodatnog naponskog napajanja na modulu senzora 2DS

33 Spajanje spektrometra na SEM modul

i U slučaju uređaja s jednim kanalom:
Mora se koristiti lijevi Memosens ulaz na osnovnom modulu!

Memosens povezivanje preko M12 veze (samo terenski uređaj)

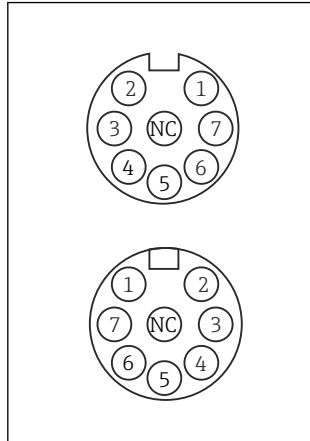
Samo za spajanje u neopasnom području.



A0018019

34 M12 priključak (npr. na senzorskom modulu)

1 Kabel senzora s M12 konektorom



A0018021

35 M12 zadatak, gore: utičnica, dolje: konektor (pogled odozgo u svakom slučaju)

- | | |
|----|----------------------|
| 1 | PK (24 V) |
| 2 | GY (uzemljenje 24 V) |
| 3 | BN (3 V) |
| 4 | WH (uzemljenje 3 V) |
| 5 | GN (Memosens) |
| 6 | YE (Memosens) |
| 7, | Nije povezano |
| | NC |

Verzije uređaja s predinstaliranom M12 utičnicom imaju spremno ožičenje pri isporuci.

Verzija bez unaprijed postavljene M12 utičnice

1. Umetnite utičnicu M12 (dodatna oprema) u odgovarajući otvor u dnu kućišta.
2. Priključite kabel na Memosens terminal prema shemi ožičenja.

Priključivanje senzora

- Spojite konektor kabela senzora (→ 34stavka 1) izravno na M12 utičnicu.

Molimo uvažite sljedeće točke:

- Unutarnje ožičenje uređaja uvijek je isto bez obzira kakav se senzor spaja u M12 utičnicu (plug & play).
- Kabeli za signal ili napajanje dodjeljuju se u glavi senzora na takav način da se koriste kabeli napajanja PK i GY (npr. optički senzori) ili ne (npr. pH ili ORP senzori).

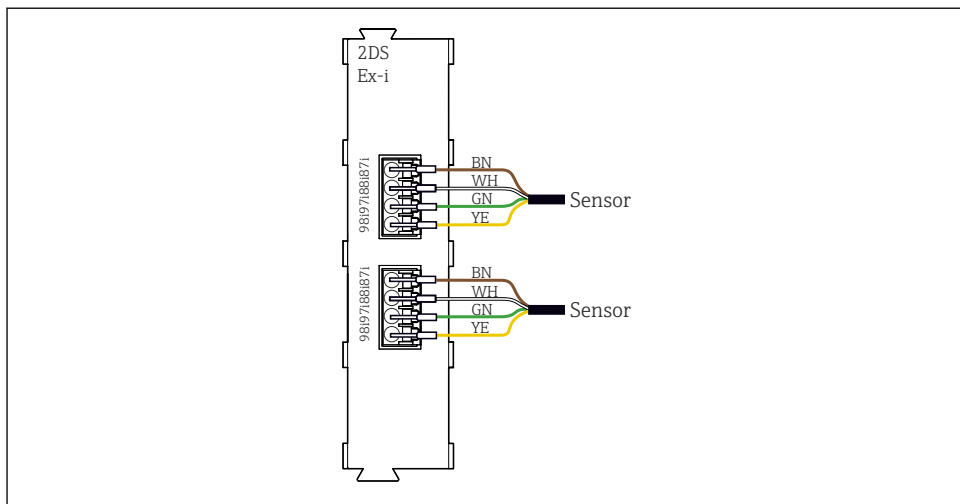


Ako su na odašiljač povezani senzori koji su sigurno zaštićeni senzorskim komunikacijskim modulom tipa 2DS Ex-i, priključni priključak M12 **nije** dopušten.

5.2.6 Spajanje senzora za opasno područje

Kabel senzora priključen izravno

- Spojite kabel senzora na priključnu priključnicu modula za komunikaciju senzora 2DS Ex-i.



A0045659

36 *Senzori bez dodatnog opskrbnog napona na komunikacijskom modulu senzora tipa 2DS Ex-i*

i Iskreno sigurni senzori za uporabu u eksplozivnim atmosferama smiju biti povezani samo na komunikacijski modul senzora tipa 2DS Ex-i. Mogu se priključiti samo senzori obuhvaćeni certifikatima (vidi XA).

5.3 Priključivanje dodatnih ulaza, izlaza ili releja

⚠ UPOZORENJE

Modul nije prekriven

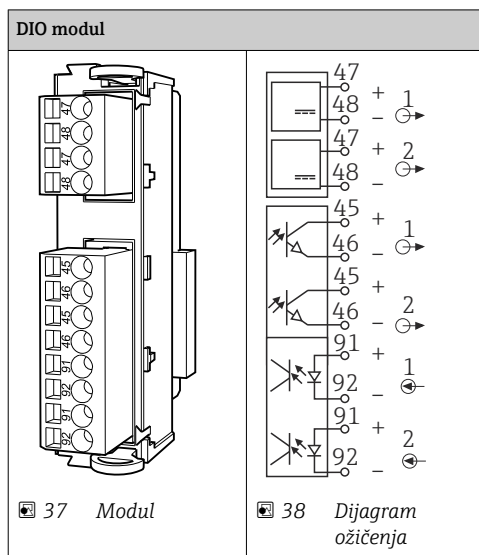
Bez zaštite od dodirivanja. Opasnost od električnog udara!

- ▶ Promijenite ili proširite hardver za **neopasno područje**: uvijek ispunite utore s lijeve nadesno. Nemojte ostavljati nikakva prazna mjesta.
- ▶ Ako svi utori nisu zauzeti u slučaju uređaja za **neopasno područje**: uvijek umetnite slijepi ili završni poklopac u utor desno od posljednjeg modula. To osigurava da je uređaj zaštićen od udara.
- ▶ Uvijek provjerite da je zaštitu od udara osigurana pogotovo u slučaju releja modula (2R, 4R, AOR).
- ▶ Hardver za **opasno područje** se ne smije mijenjati. Samo servisni tim proizvođača može pretvoriti certificirani uređaj u drugu certificiranu verziju uređaja. To uključuje sve module odašiljača s integriranim 2DS Ex-i modulom, kao i promjene koje se tiču nesamosigurnih modula.

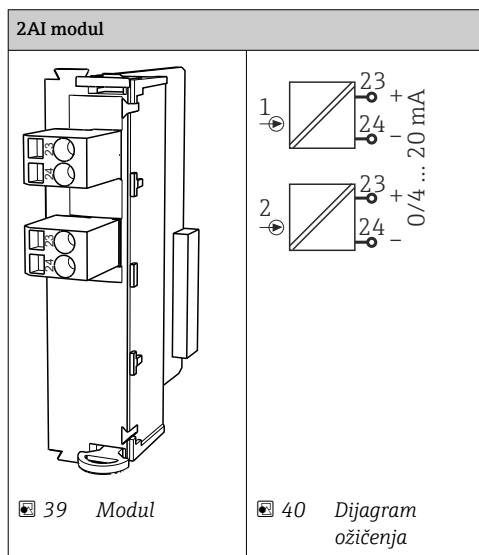
i Priključna letvica (jedinica za ormarić) se koristi za spajanje oklopa kabela.

- ▶ Ako su potrebni dodatni oklopi, spojite ih s PE-om centralno u upravljačkom ormaru preko priključnih blokova koje isporučuje kupac.

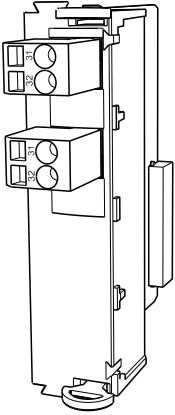
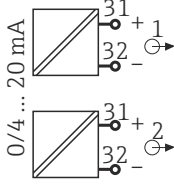
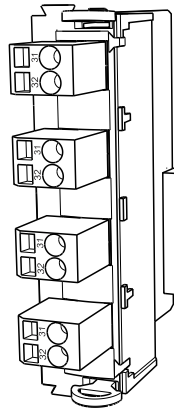
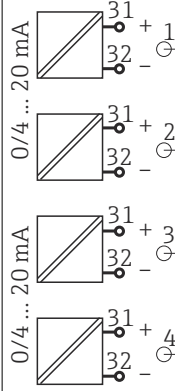
5.3.1 Digitalni ulaz i izlaz



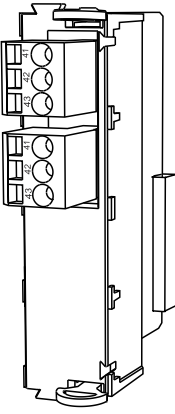
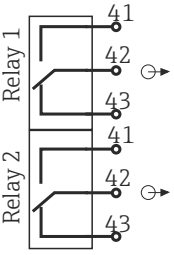
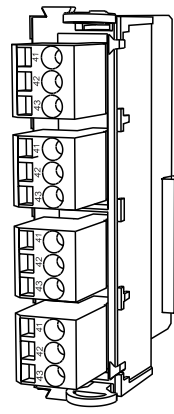
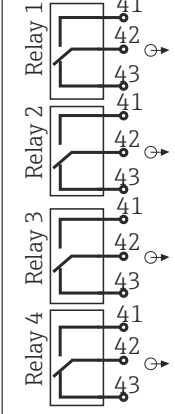
5.3.2 Ulazi struje



5.3.3 Izlazi struje

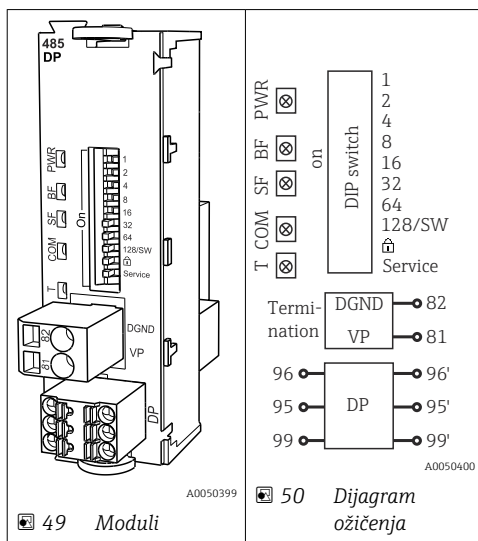
2AO		4AO	
 <p>41 Modul</p>	 <p>0/4 ... 20 mA</p> <p>42 Dijagram ožičenja</p>	 <p>43 Modul</p>	 <p>0/4 ... 20 mA</p> <p>44 Dijagram ožičenja</p>

5.3.4 Relej

2R modul		4R modul	
 <p>45 Modul</p>	 <p>Relay 1</p> <p>Relay 2</p> <p>46 Dijagram ožičenja</p>	 <p>47 Modul</p>	 <p>Relay 1</p> <p>Relay 2</p> <p>Relay 3</p> <p>Relay 4</p> <p>48 Dijagram ožičenja</p>

5.4 Priključivanje PROFIBUS ili Modbus 485

5.4.1 Modul 485DP




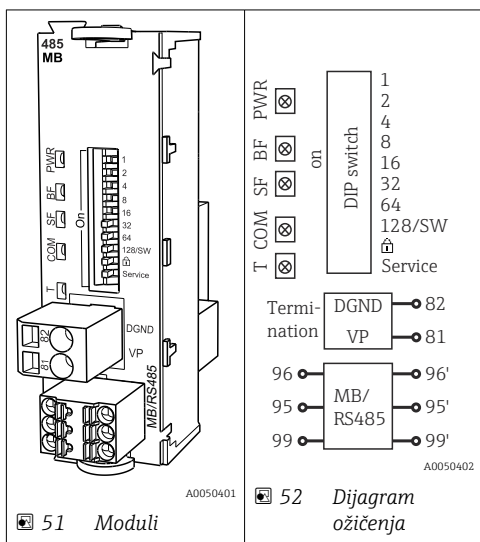
Stezaljka	PROFIBUS DP
95	A
96	B
99	Nije priključeno
82	DGND
81	VP

LED diode na prednjem dijelu modula

LED	Oznaka	Boja	Opis
PWR	Power	GN	Napon je primijenjen i modul je inicijaliziran.
BF	Greška sabirnice	RD	Greška sabirnice
SF	System failure	RD	Greška uređaja
COM	Communication	YE	Poruka PROFIBUS je poslana ili primljena.
T	Terminiranje sabirnice	YE	<ul style="list-style-type: none"> ▪ Off = bez terminiranja ▪ On = koristi se terminiranje

DIP prekidači na prednjem dijelu modula

DIP	Tvorničke postavke	Dodjela
1-128	ON	Adresa sabirnice (→ "Puštanje u pogon/komunikacija")
	OFF	Zaštita od pisanja: "ON" = konfiguracija nije bila moguća preko sabirnice, nego samo preko lokalnog upravljanja
Service	OFF	Prekidač nema funkciju


5.4.2 Modul 485MB

Stezaljka	Modbus RS485
95	B
96	A
99	C
82	DGND
81	VP

LED diode na prednjem dijelu modula

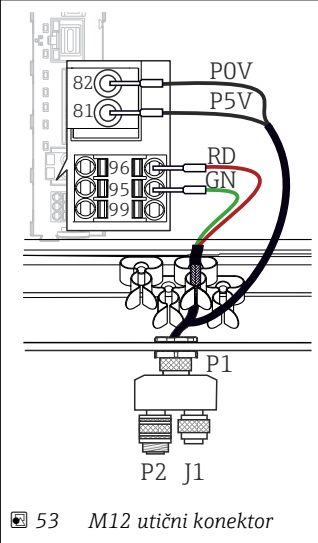
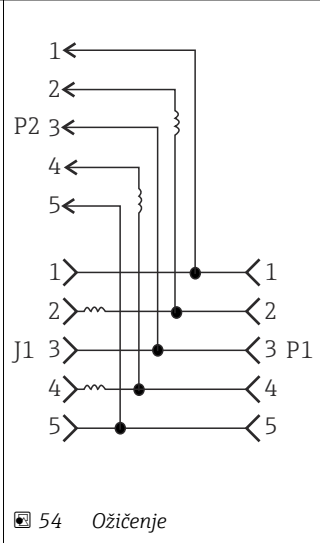
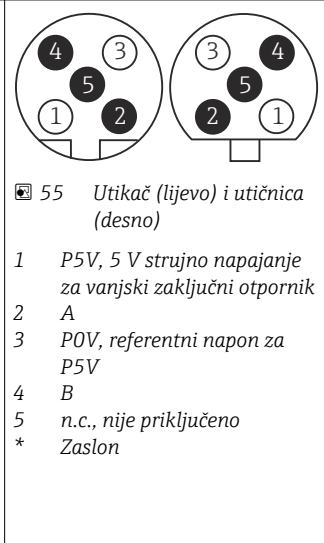
LED	Oznaka	Boja	Opis
PWR	Power	GN	Napon je primijenjen i modul je inicijaliziran.
BF	Greška sabirnice	RD	Greška sabirnice
SF	System failure	RD	Greška uređaja
COM	Communication	YE	Poruka modbus je poslana ili primljena.
T	Terminiranje sabirnice	YE	<ul style="list-style-type: none"> ▪ Off = bez terminiranja ▪ On = koristi se terminiranje

DIP prekidači na prednjem dijelu modula

DIP	Tvorničke postavke	Dodjela
1-128	ON	Adresa sabirnice (→ "Puštanje u pogon/komunikacija")
	OFF	Zaštita od pisanja: "ON" = konfiguracija nije bila moguća preko sabirnice, nego samo preko lokalnog upravljanja
Servis	OFF	Prekidač nema funkciju

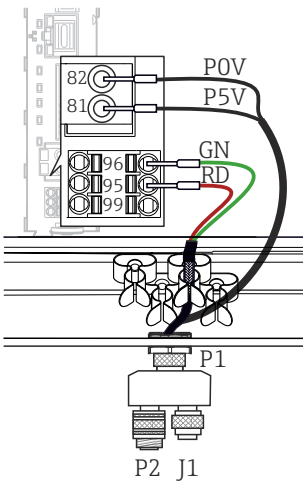
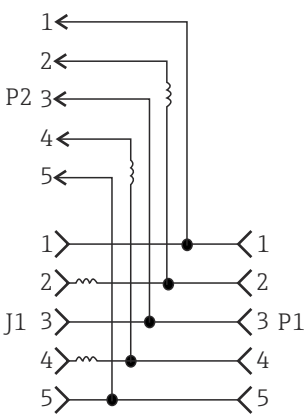
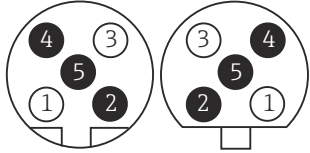
5.4.3 Spajanje preko M12 utikača (samo terenski uređaj)

PROFIBUS DP

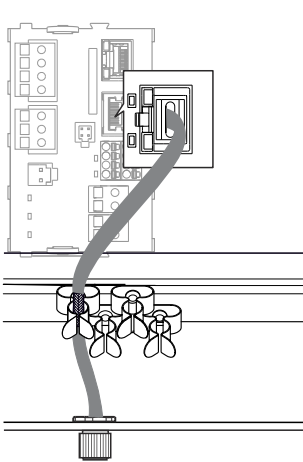
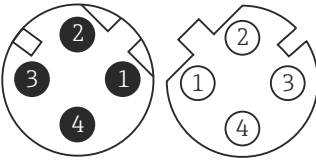
M12 Y-odjeljak	Ožičenje u M12 Y odjeljku	Dodjela pinova u utikaču i utičnici
 <p>53 M12 utični konektor</p>	 <p>54 Ožičenje</p>	 <p>55 Utikač (lijevo) i utičnica (desno)</p> <ul style="list-style-type: none"> 1 P5V, 5 V strujno napajanje za vanjski zaključni otpornik 2 A 3 POV, referentni napon za P5V 4 B 5 n.c., nije priključeno * Zaslon

i Kada upotrebljavate M12 Y-odjeljak, maksimalna brzina prijenosa podataka ograničena je na 1,5 MBit/s. Za izravno ožičenje maksimalna brzina prijenosa podataka je 12 MBit/s.

Modbus RS485

M12 Y-odjeljak	Ožičenje u M12 Y odjeljku	Dodjela pinova u utikaču i utičnici
 <p>56 M12 utični konektor</p>	 <p>57 Ožičenje</p>	 <p>58 Utikač (lijevo) i utičnica (desno)</p> <ul style="list-style-type: none"> 1 P5V, 5 V strujno napajanje za vanjski zaključni otpornik 2 A 3 P0V, referentni napon za P5V 4 B 5 n.c., nije priključeno * Zaslom

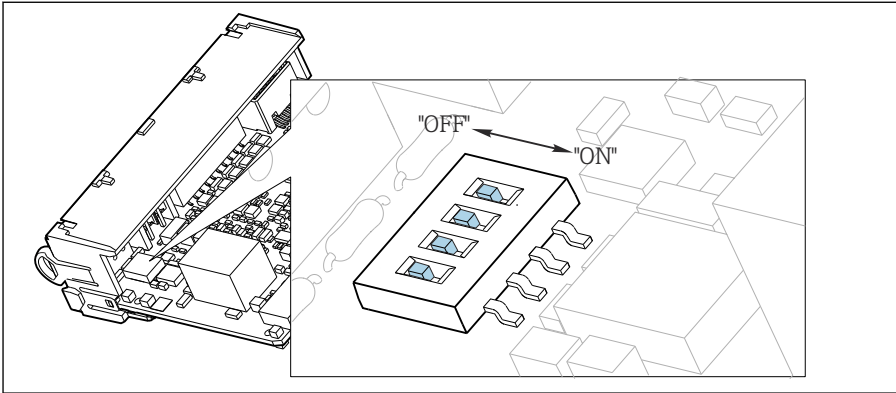
Ethernet, web poslužitelj, PROFINET

Unutarnji priključak	Dodjela pinova u utikaču i utičnici
 <p>59 Ethernet utičnica</p>	 <p>60 Utikač (lijevo) i utičnica (desno)</p> <ul style="list-style-type: none"> 1 Tx+ 2 Rx+ 3 Tx- 4 Rx- <p>Oklop (navoji)</p>

5.4.4 Prekidanje sabirnice

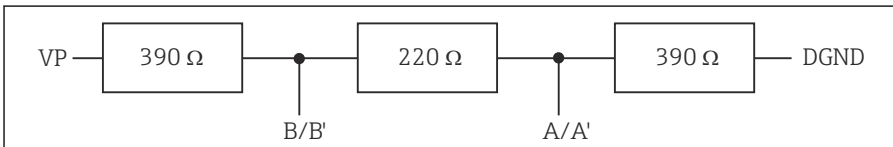
Postoje 2 mogućnosti za terminiranje sabirnice:

1. Unutarnje terminiranje (putem DIP sklopke na ploči modula)



61 DIP sklopka za unutarnje terminiranje

- ▶ Upotrebom prikladnog alata, kao na primjer pincete, prebacite sva četiri DIP prekidača na "ON" položaj.
 - ↳ Koristi se unutarnje terminiranje.



62 Struktura unutarnjeg terminiranja

2. Vanjsko terminiranje

Ostavite DIP prekidače na ploči modula u položaju "OFF" (tvorničke postavke).

- ▶ Spojite vansko terminiranje na priključke 81 i 82 na prednji dio modula 485DP ili 485MB za 5-V napajanje.
 - ↳ Koristi se vanjsko terminiranje.

5.5 Postavke hardvera

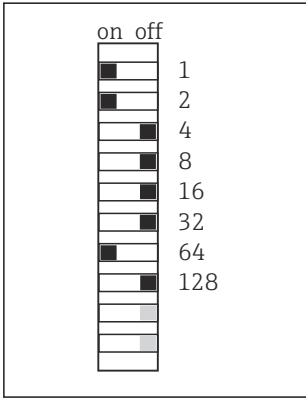
Namještanje adrese sabirnice

1. Otvorite kućište.

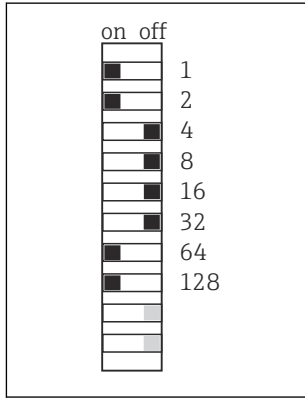
2. Namještanje željene adrese preko DIP prekidača modula 485DP ili 485MB..



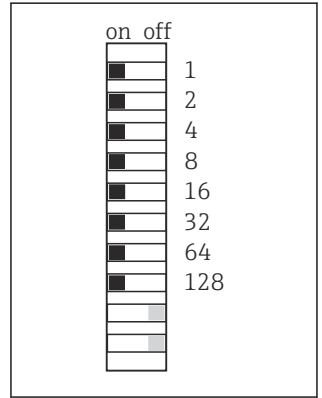
Za PROFIBUS DP, važeće adrese su između 1 i 126 i između 1 i 247 za Modbus. Ako konfigurirate nevažeću adresu, adresiranje softvera je automatski omogućeno preko lokalne konfiguracije ili preko sabirnice polja.



63 Važeća PROFIBUS adresa
67



64 Važeća Modbus adresa
195



65 Nevažeća adresa 255 ¹⁾

¹⁾ Stanje isporuke, adresa softvera je aktivna, tvornička adresa softvera: PROFIBUS 126, Modbus 247



Za detaljne informacije o "Postavljanje adrese putem softvera", pogledajte upute za uporabu →

5.6 Osiguravanje stupnja zaštite

Na isporučenom uređaju smiju se provesti samo u ovim uputama opisana mehanička i električna priključivanja, koja su potrebna za odgovarajuću primjenu u skladu s odredbama.

► Pažljivo izvodite radove.

Individualni tipovi zaštite dozvoljeni za ovaj proizvod (zabrtvljenost (IP), električna sigurnost, EMC otpornost na smetnje) ne mogu se više jamčiti ako, primjerice :

- Su poklopci ostavljeni otklopljeni
- Se koriste različite jedinice napajanja od onih koje su isporučene
- Su vijčani spojevi kabela premalo zategnuti (moraju se zategnuti s 2 Nm (1,5 lbf ft) za potvrđenu razinu IP zaštite)
- Za kabelske uvodnice koriste se neprikladni promjeri kabela
- Moduli nisu sasvim pričvršćeni
- Zaslon nije sasvim pričvršćen (opasnost od ulaska vlage zbog nedovoljne zabrtvljenosti)
- Krajevi kabela/kabeli su labavi ili nisu dovoljno zategnuti
- Snopovi vodljivih kabela su ostavljeni u uređaju

5.7 Provjera nakon povezivanja

UPOZORENJE

Greške priključivanja

Sigurnost ljudi i mjernog mjesta ugrožena je! Proizvođač ne prihvaća bilo kakvu odgovornost za greške koje su proizašle kao posljedica neuvažavanja napomena u ovim Uputama za uporabu.

- ▶ Stavite uređaj samo tada u pogon ako odgovorite s **da** na **sva** sljedeća pitanja.

Stanje i specifikacije uređaja

- ▶ Jesu li uređaji i svi kabele bez oštećenja izvana?

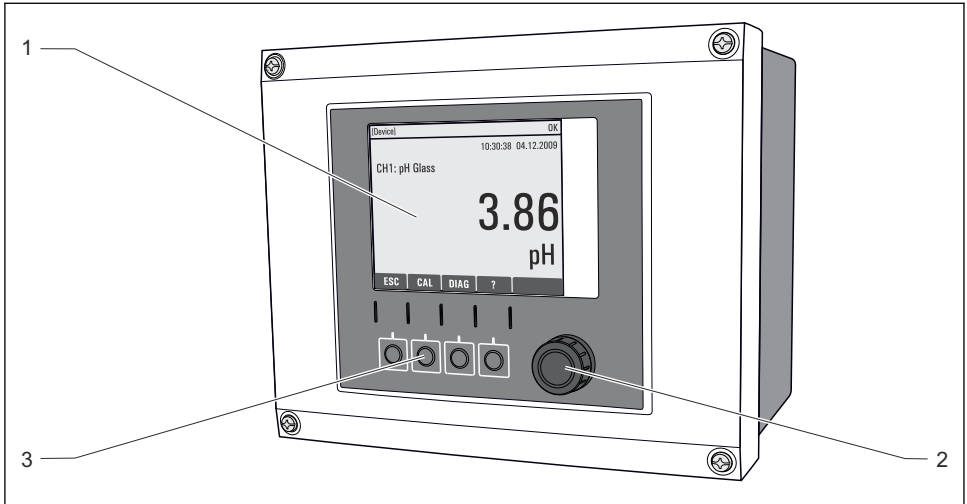
Električni priključak

- ▶ Jesu li ugrađeni kabele oslobođeni od zatezanja?
- ▶ Jesu li kabele postavljeni bez omči i križanja?
- ▶ Jesu li signalni kabele ispravno spojeni prema dijagramu ožičenja?
- ▶ Jesu li svi priključci izvedeni pravilno?
- ▶ Jeste li spojili neupotrebene kabele priključene na zaštitno uzemljenje?
- ▶ Jesu li sve utične stezaljke dobro uklopljene?
- ▶ Jesu li svi priključni vodovi sigurno smješteni u utične stezaljke?
- ▶ Jesu li svi ulazi kabela ugrađeni, zategnuti i nepropusni?
- ▶ Odgovara li opskrbni napon specifikacijama napona na natpisnoj pločici?

6 Mogućnosti upravljanja

6.1 Pregled

6.1.1 Zaslون i elementi za upravljanje

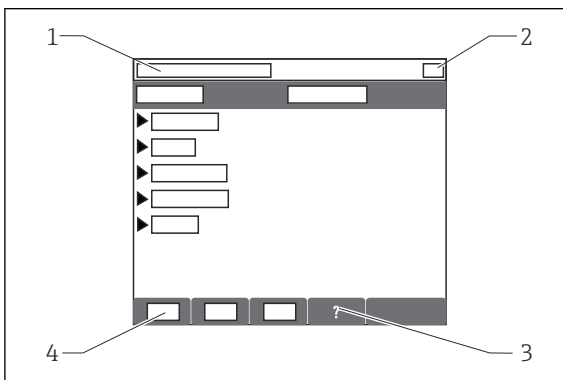


A0011764

66 Prikaz rada (uporabom primjera terenskog uređaja)

- 1 Zaslون (s crvenom pozadinom zaslona u slučaju greške)
- 2 Navigator (funkcija treskanja/vibriranja i zakretanja/pritiskanja)
- 3 Tipke soft keys (funkcija ovisi o izborniku)

6.1.2 Zaslون

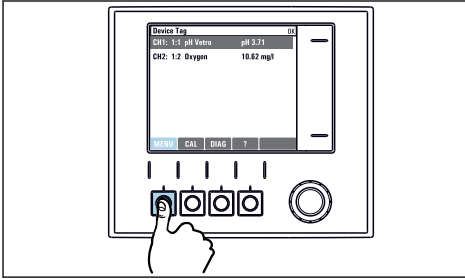


- 1 Staza izbornika i/ili oznaka uređaja
- 2 Prikaz statusa
- 3 Pomoć je dostupna
- 4 Dodjela programabilnih tipki

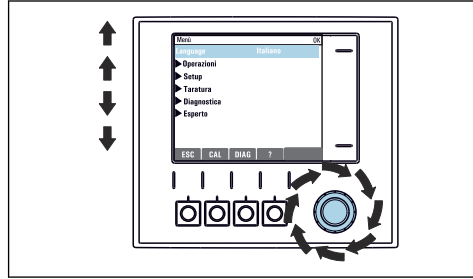
A0037692

6.2 Pristup radnom izborniku putem lokalnog zaslona

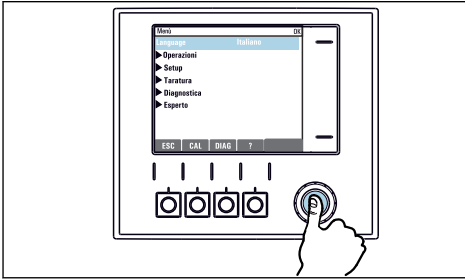
6.2.1 Koncept rada



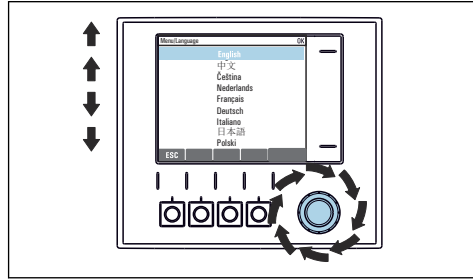
- ▶ Pritiskanje tipke soft key: izravan odabir izbornika



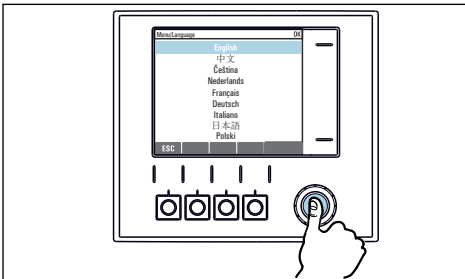
- ▶ Okretanje navigatora: pomicanje kursora po izborniku



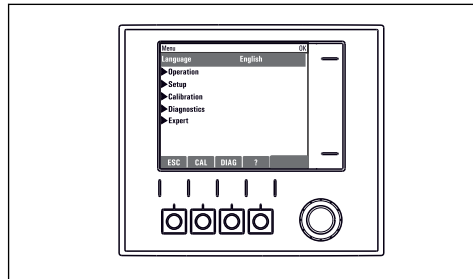
- ▶ Pritiskanje navigatora: aktivacija funkcije



- ▶ Okretanje navigatora: odabir vrijednosti (na primjer s popisa)




- ▶ Pritiskanje navigatora: prihvaćanje nove vrijednosti



- ↳ Nova postavka je prihvaćena

6.2.2 Zaključavanje i otključavanje tipaka za upravljanje


Zaključavanje tipaka za upravljanje

1. Pritisnite navigator na duže od 2 s.
 - ↳ Prikazuje se kontekstualni izbornik za zaključavanje tipki za upravljanje. Imate mogućnost zaključavanja tipaka sa ili bez zaštite lozinkom. "S lozinkom" znači da morate otključati tipke ponovno unosom pravilne lozinke. Ovdje postavite lozinku: **Izb./Setup/Opće postavke/Proširene postav./Upravlj. podac./Promijeni lozinku za zaključavanje tipki.**
2. Odaberite hoće li zaključane tipke biti s ili bez lozinke.
 - ↳ Tipke su zaključane. Nije više moguć unos. U traci s tipkama soft key vidjet ćete  simbol.



U trenutku kada je uređaj isporučen iz tvornice lozinka je 0000. **Zabilježite** sve promjene lozinke, inače nećete moći otključati tipkovnicu.

Otključavanje tipaka za upravljanje

1. Pritisnite navigator na duže od 2 s.
 - ↳ Prikazuje se kontekstualni izbornik za otključavanje tipki za upravljanje.
2. **Otklj. tipaka** .
 - ↳ Tipke se odmah otključavaju, ako niste odabrali opciju da želite zaključati s lozinkom. U suprotnome tražit će Vas se da unesete lozinku.
3. Samo ako je tipkovnica zaštićena lozinkom: unesite pravilnu lozinku.
 - ↳ Tipke su otključane. Moguće je pristupiti cijelom lokalnom upravljanju ponovno. Simbol  se više ne vidi na zaslonu.

7 Puštanje u rad

7.1 Provjera funkcije



Neispravan priključak, nepravilan opskrbeni napon

Sigurnosni rizici za osoblje i neispravno funkcioniranje uređaja!

- ▶ Provjerite jesu li svi priključci pravilno izvedeni sukladno planu priključivanja.
- ▶ Provjerite da opskrbeni napon odgovara s onim navedenim na pločici s oznakom tipa.

7.2 Uključivanje



Tijekom faze pokretanja uređaja, releji i strujni izlazi imaju nedefinirani status nekoliko sekundi prije inicijalizacije. Pazite na moguće učinke na svaki aktivator koji je spojen.

7.2.1 Postavka operativnog jezika

Konfiguriranje jezika

Ako to već nije napravljeno zatvorite poklopac kućišta i pričvrstite uređaj.

1. Uključite opskrbu naponom.
 - ↳ Pričekajte da se inicijalizacija završi.
2. Pritisnite tipku: **MENU**.
3. Namjestite prvo u gornjoj točki izbornika Vaš jezik.
 - ↳ Sada uređajem možete rukovati na odabranom jeziku.

7.3 Osnovna postavka

Namještanje osnovnih postavki

1. Prebacivanje na **Setup/Osn. post.** izbornik.
 - ↳ Namjestite sljedeće postavke.
2. **Oznaka uređaja:** nadjenite uređaju bilo koje ime po izboru (maks. 32 znaka).
3. **Namj. datum:** ispravite namješteni datum ako je potrebno.
4. **Namješt. vrem.:** ispravite vrijeme ako je potrebno.
 - ↳ Za brzo puštanje u pogon možete ignorirati dodatne postavke za izlaze, releji itd. Ta namještanja možete provesti kasnije u određenim izbornicima.
5. Za povratak na modus mjerenja: pritisnite programabilnu tipku **ESC** najmanje jednu sekundu.
 - ↳ Vaš kontroler sada radi s vašim osnovnim postavkama. Priključeni senzori koriste tvorničke postavke dotičnih tipova senzora i posljednje pohranjenih, individualnih postavki kalibriranja.

Ako želite konfigurirati Vaše najvažnije ulazne i izlazne parametre već u **Osn. post.** :

- ▶ Konfigurirajte izlaze struje, releje, granične sklopke, regulatore, dijagnostiku uređaja i cikluse čišćenja s podizbornicima koji slijede postavke vremena.



71630460

www.addresses.endress.com
