

Manuel de mise en service

Liquiphant FTL62 Densité

Vibronique

Mesure de la densité de liquides





A0023555

Sommaire

1	Informations relatives au document	5	5.3	Contrôle du montage	18
1.1	But du présent document	5	6	Raccordement électrique	19
1.2	Symboles	5	6.1	Outil nécessaire	19
1.2.1	Symboles d'avertissement	5	6.2	Exigences de raccordement	19
1.2.2	Symboles électriques	5	6.2.1	Couvercle avec vis de fixation	19
1.2.3	Symboles d'outils	5	6.2.2	Raccordement de la terre de protection (PE)	19
1.2.4	Symboles pour certains types d'information	5	6.3	Raccordement de l'appareil	20
1.2.5	Symboles utilisés dans les graphiques	6	6.3.1	Densité 2 fils (électronique FEL60D) pour la mesure de densité	20
1.3	Documentation	6	6.3.2	Raccordement des câbles	22
1.3.1	Documentation standard	6	6.3.3	Contrôle du raccordement	23
1.3.2	Documentation complémentaire dépendant de l'appareil	6	7	Options de configuration	24
2	Consignes de sécurité de base	6	7.1	Aperçu des options de configuration	24
2.1	Exigences imposées au personnel	6	7.1.1	Concept de configuration	24
2.2	Utilisation conforme	7	7.1.2	Éléments de l'électronique	24
2.2.1	Mauvaise utilisation	7	8	Mise en service	24
2.3	Sécurité du travail	7	8.1	Contrôle de fonctionnement	24
2.4	Sécurité de fonctionnement	7	8.2	Mise sous tension de l'appareil	24
2.5	Sécurité du produit	8	9	Mise en service	25
2.6	Sécurité informatique	8	9.1	Contrôle de fonctionnement	25
3	Description du produit	8	9.2	Mise sous tension de l'appareil	25
3.1	Construction du produit	9	10	Diagnostic et suppression des défauts	25
4	Réception des marchandises et identification du produit	9	10.1	Informations de diagnostic via les LED	26
4.1	Réception des marchandises	9	10.1.1	LED sur l'électronique	26
4.2	Identification du produit	10	10.2	Historique du firmware	26
4.2.1	Plaque signalétique	10	11	Maintenance	26
4.2.2	Électronique	10	11.1	Opérations de maintenance	26
4.2.3	Adresse du fabricant	10	11.1.1	Nettoyage	26
4.3	Stockage et transport	10	12	Réparation	27
4.3.1	Conditions de stockage	10	12.1	Généralités	27
4.3.2	Transport de l'appareil	10	12.1.1	Concept de réparation	27
5	Montage	11	12.1.2	Réparation d'appareils à agrément Ex	27
5.1	Conditions de montage	11	12.2	Pièces de rechange	27
5.1.1	Vitesse d'écoulement – Montage dans la conduite	12	12.3	Retour de matériel	27
5.1.2	Longueurs droites d'entrée et de sortie	12	12.4	Mise au rebut	28
5.1.3	Facteur de correction	13	13	Accessoires pour Liquiphant Densité	28
5.1.4	Éviter les dépôts	16	13.1	Capot de protection pour boîtier à double compartiment en aluminium	28
5.1.5	Tenir compte de l'espace libre	16			
5.1.6	Étayer l'appareil	16			
5.2	Montage de l'appareil	17			
5.2.1	Outil nécessaire	17			
5.2.2	Montage	17			

13.2	Capot de protection pour boîtier à compartiment unique, aluminium ou 316L . . .	28
13.3	Connecteur femelle M12	29
13.4	Autres accessoires	29
14	Accessoires pour calculateur de densité FML621	29
14.1	Généralités	29
14.2	Cartes d'extension	29
14.3	Interface PROFINET®	30
15	Caractéristiques techniques	30
15.1	Entrée	30
15.1.1	Variable mesurée	30
15.1.2	Gamme de mesure	30
15.2	Sortie	31
15.2.1	Variante de sortie et d'entrée	31
15.2.2	Données de raccordement Ex	31
15.3	Environnement	31
15.3.1	Gamme de température ambiante	31
15.3.2	Température de stockage	31
15.3.3	Altitude de service	31
15.3.4	Classe climatique	31
15.3.5	Indice de protection	31
15.3.6	Degré de pollution	32
15.4	Process	32
15.4.1	Gamme de température de process	32
15.4.2	Choc thermique	32
15.4.3	Gamme de pression de process	32
15.5	Caractéristiques techniques supplémentaires	32
Index	33

1 Informations relatives au document

1.1 But du présent document

Le présent manuel de mise en service contient toutes les informations nécessaires aux différentes phases du cycle de vie de l'appareil : de l'identification du produit, de la réception et du stockage, au montage, au raccordement, à la configuration et à la mise en service, en passant par la suppression des défauts, la maintenance et la mise au rebut.

1.2 Symboles

1.2.1 Symboles d'avertissement

DANGER

Cette remarque attire l'attention sur une situation dangereuse entraînant la mort ou des blessures corporelles graves, si elle n'est pas évitée.

AVERTISSEMENT

Cette remarque attire l'attention sur une situation dangereuse pouvant entraîner des blessures corporelles graves voire mortelles, si elle n'est pas évitée.

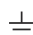
ATTENTION

Cette remarque attire l'attention sur une situation dangereuse pouvant entraîner des blessures corporelles de gravité légère ou moyenne, si elle n'est pas évitée.


AVIS

Cette remarque contient des informations relatives à des procédures et éléments complémentaires, qui n'entraînent pas de blessures corporelles.

1.2.2 Symboles électriques

 Prise de terre

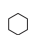
Bride reliée à la terre via un système de mise à la terre.


 Terre de protection (PE)

Bornes de terre devant être mises à la terre avant de réaliser d'autres raccordements. Les bornes de terre se trouvent à l'intérieur et à l'extérieur de l'appareil.

1.2.3 Symboles d'outils

 Tournevis plat

 Clé à six pans

 Clé à fourche

1.2.4 Symboles pour certains types d'information

 Autorisé


Procédures, process ou actions autorisés.

 Interdit

Procédures, process ou actions interdits.

 Conseil

Indique des informations complémentaires

 Renvoi à la documentation


 Renvoi à une autre section


1, 2, 3 Série d'étapes

1.2.5 Symboles utilisés dans les graphiques


A, B, C ... Vue

1, 2, 3 ... Numéros de position

 Zone explosible

 Zone sûre (zone non explosible)

1.3 Documentation

 Pour une vue d'ensemble du champ d'application de la documentation technique associée, voir ci-dessous :

- *Device Viewer* (www.endress.com/deviceviewer) : entrer le numéro de série figurant sur la plaque signalétique
- *Endress+Hauser Operations App* : entrer le numéro de série figurant sur la plaque signalétique ou scanner le code matriciel figurant sur la plaque signalétique.

1.3.1 Documentation standard

Type de document : Manuel de mise en service (BA)

Montage et mise en service initiale – contient toutes les fonctions du menu de configuration qui sont nécessaires pour une tâche de mesure normale. Les fonctions qui dépassent ce cadre ne sont pas incluses.

Type de document : Instructions condensées (KA)

Guide de démarrage rapide – comprend toutes les informations essentielles, de la réception au raccordement électrique.

Type de document : Conseils de sécurité, certificats

Selon l'agrément, les Conseils de sécurité sont également fournis avec l'appareil, p. ex. XA. Cette documentation fait partie intégrante du manuel de mise en service. La plaque signalétique indique les Conseils de sécurité (XA) qui s'appliquent à l'appareil.

1.3.2 Documentation complémentaire dépendant de l'appareil

Manuel de mise en service

BA00335F : Calculateur de densité FML621

Documentation spéciale

- SD01622P : Adaptateur à souder (instructions de montage)
- TI00426F : Adaptateurs à souder, adaptateurs de process et brides (aperçu)

2 Consignes de sécurité de base



2.1 Exigences imposées au personnel

Le personnel doit satisfaire aux exigences suivantes pour exécuter les tâches nécessaires, p. ex. la mise en service et la maintenance :

- ▶ Personnel qualifié et formé : dispose d'une qualification qui correspond à la fonction et à la tâche concernées
- ▶ Être habilité par le propriétaire / l'exploitant de l'installation
- ▶ Être familiarisé avec les réglementations nationales

- ▶ Doit avoir lu et compris les instructions du manuel et de la documentation complémentaire
- ▶ Suivre les instructions et respecter les conditions

2.2 Utilisation conforme

- Utiliser l'appareil uniquement pour mesurer la densité de liquides.
- Une utilisation inappropriée peut présenter des risques
- S'assurer que l'appareil est exempt de défauts pendant son fonctionnement
- N'utiliser l'appareil que pour des produits pour lesquels les matériaux en contact avec le produit présentent un niveau de résistance adéquat
- Ne pas dépasser par excès ou par défaut les valeurs limites pertinentes pour l'appareil
 -  Pour plus d'informations, voir la section "Caractéristiques techniques"
 -  Voir la documentation technique

2.2.1 Mauvaise utilisation

Le fabricant décline toute responsabilité quant aux dommages résultant d'une utilisation non réglementaire ou non conforme à l'emploi prévu.

Risques résiduels

En raison du transfert de chaleur du process, la température du boîtier de l'électronique et des sous-ensembles qu'il contient peut s'élever à 80 °C (176 °F) pendant le fonctionnement.

Risque de brûlure en cas de contact avec les surfaces !

- ▶ Si nécessaire, assurer une protection contre le contact pour éviter les brûlures.

2.3 Sécurité du travail

Lors des travaux sur et avec l'appareil :

- ▶ Porter un équipement de protection individuelle conforme aux prescriptions nationales.

2.4 Sécurité de fonctionnement

Risque de blessure !

- ▶ Ne faire fonctionner l'appareil que s'il est en bon état technique, exempt d'erreurs et de défauts.
- ▶ L'exploitant est responsable de garantir le fonctionnement sans défaut de l'appareil.

Transformations de l'appareil

Les modifications non autorisées de l'appareil ne sont pas permises et peuvent entraîner des dangers imprévisibles.

- ▶ Si, malgré cela, des modifications sont nécessaires, consulter Endress+Hauser.

Réparation

Pour garantir la sécurité et la fiabilité opérationnelles continues :

- ▶ N'effectuer les travaux de réparation sur l'appareil que si cela est expressément autorisé.
- ▶ Respecter les prescriptions nationales relatives à la réparation d'un appareil électrique.
- ▶ Utiliser exclusivement des pièces de rechange et des accessoires d'origine Endress+Hauser.

Zone explosible

Pour éliminer tout danger pour les personnes ou l'installation lorsque l'appareil est utilisé dans une zone explosible (p. ex. protection antidéflagrante) :

- ▶ Vérifier sur la plaque signalétique si l'appareil commandé peut être utilisé pour l'usage prévu dans la zone explosible.
- ▶ Respecter les spécifications de la documentation complémentaire séparée, qui fait partie intégrante de ce manuel.

2.5 Sécurité du produit

Le présent appareil a été construit et testé d'après l'état actuel de la technique et les bonnes pratiques d'ingénierie, et a quitté nos locaux en parfait état.

Il répond aux normes générales de sécurité et aux exigences légales. Il est également conforme aux directives UE énumérées dans la déclaration UE de conformité spécifique à l'appareil. Endress+Hauser le confirme en apposant la marque CE sur l'appareil.

2.6 Sécurité informatique

Une garantie de notre part n'est accordée qu'à la condition que l'appareil soit installé et utilisé conformément au manuel de mise en service. L'appareil est doté de mécanismes de sécurité intégrés pour empêcher les utilisateurs de modifier les réglages par inadvertance.

Fournir une protection supplémentaire pour l'appareil et le transfert de données de/vers l'appareil

- ▶ Les mesures de sécurité informatique définies dans la politique de sécurité du propriétaire ou de l'exploitant de l'installation doivent être mises en œuvre par les propriétaires ou les exploitants eux-mêmes.

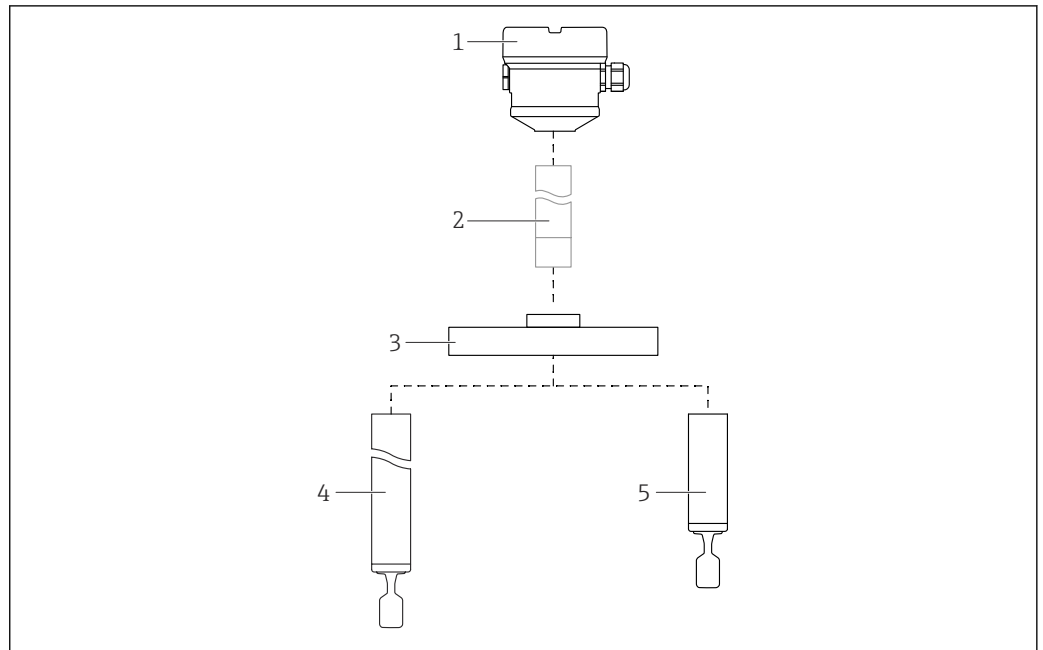
3 Description du produit

Capteur Liquiphant FTL62 avec électronique FEL60D

Pour la mesure de la densité de liquides en combinaison avec le calculateur de densité FML621. Également adapté à une utilisation en zone Ex.

Différents revêtements (plastique ou émail) offrent un haut degré de protection contre la corrosion pour les applications dans des produits agressifs.

3.1 Construction du produit



1 Construction de l'appareil Liquiphant FTL62

- 1 Boîtier avec électronique FEL60D et couvercle
- 2 Réducteur thermique, traversée étanche à la pression (seconde ligne de protection), en option
- 3 Bride de raccord process
- 4 Sonde avec tube prolongateur et fourche vibrante
- 5 Sonde avec tube court et fourche vibrante

i Revêtements

- Revêtement en plastique ou en émail : bride, tube prolongateur et fourche vibrante
- Sans revêtement : réducteur thermique, traversée étanche à la pression

4 Réception des marchandises et identification du produit

4.1 Réception des marchandises

Vérifier les points suivants pendant la réception des marchandises :

- Les références de commande figurant sur le bon de livraison et l'autocollant du produit sont-elles identiques ?
- Les marchandises sont-elles intactes ?
- Les données de la plaque signalétique correspondent-elles aux informations de commande figurant sur le bon de livraison ?
- Si nécessaire (voir la plaque signalétique) : des Conseils de sécurité p. ex. XA, sont-ils fournis ?

i Si l'une de ces conditions n'est pas remplie, contacter le fabricant.

4.2 Identification du produit

L'appareil peut être identifié de la manière suivante :

- Spécifications de la plaque signalétique
- Référence de commande étendue (Extended order code) avec énumération des caractéristiques de l'appareil sur le bordereau de livraison
- Entrer le numéro de série des plaques signalétiques dans *W@MDevice Viewer* www.endress.com/deviceviewer. Toutes les informations sur l'appareil de mesure sont affichées ainsi qu'un aperçu de l'étendue de la documentation technique fournie.
- Entrer le numéro de série figurant sur la plaque signalétique dans *l'Endress+Hauser Operations App* ou scanner le *code matriciel 2D* figurant sur la plaque signalétique à l'aide de *l'Endress+Hauser Operations App*

4.2.1 Plaque signalétique

Les informations requises par la loi et pertinentes pour l'appareil sont indiquées sur la plaque signalétique, p. ex :

- Identification du fabricant
- Référence, référence de commande étendue, numéro de série
- Caractéristiques techniques, indice de protection
- Version de firmware, version de hardware
- Informations relative à l'agrément, référence aux Conseils de sécurité (XA)
- Code DataMatrix (informations sur l'appareil)

4.2.2 Électronique

 Identifier l'électronique via la référence de commande figurant sur la plaque signalétique.

4.2.3 Adresse du fabricant

Endress+Hauser SE+Co. KG
Hauptstraße 1
79689 Maulburg, Allemagne
Lieu de fabrication : voir plaque signalétique.

4.3 Stockage et transport

4.3.1 Conditions de stockage

Utiliser l'emballage d'origine.

Température de stockage

-40 ... +80 °C (-40 ... +176 °F)

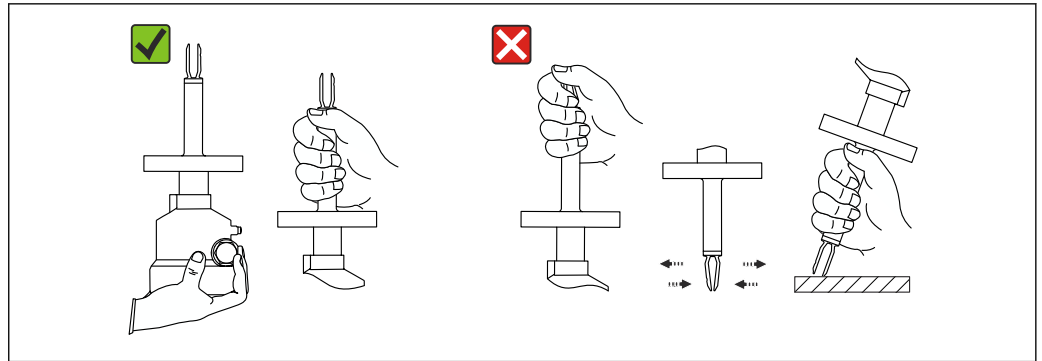
4.3.2 Transport de l'appareil

AVIS

La bride, le tube prolongateur et la fourche vibrante sont munis d'un revêtement en plastique ou en émail. Les rayures ou les chocs peuvent endommager la surface revêtue de l'appareil.

- ▶ Tenir l'appareil uniquement par le boîtier, la bride ou le tube prolongateur ; protéger la surface revêtue de façon appropriée.
- ▶ Transporter l'appareil au point de mesure dans son emballage d'origine.

Ne pas déformer, ni raccourcir ou rallonger la fourche vibrante



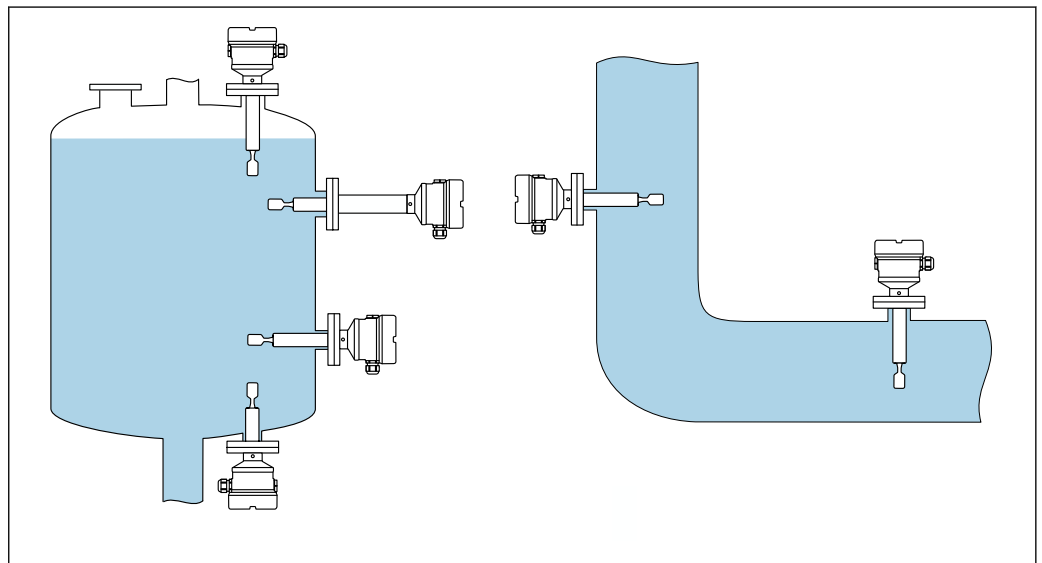
A0042281

2 Manipulation de l'appareil pendant le transport

5 Montage

Instructions de montage

- Position de montage quelconque pour la version avec une longueur de tube jusqu'à env. 500 mm (19,7 in)
- Position de montage verticale par le haut pour les appareils avec tube long
- Distance minimale entre l'extrémité de la fourche et la paroi de cuve ou la paroi de conduite : 10 mm (0,39 in)

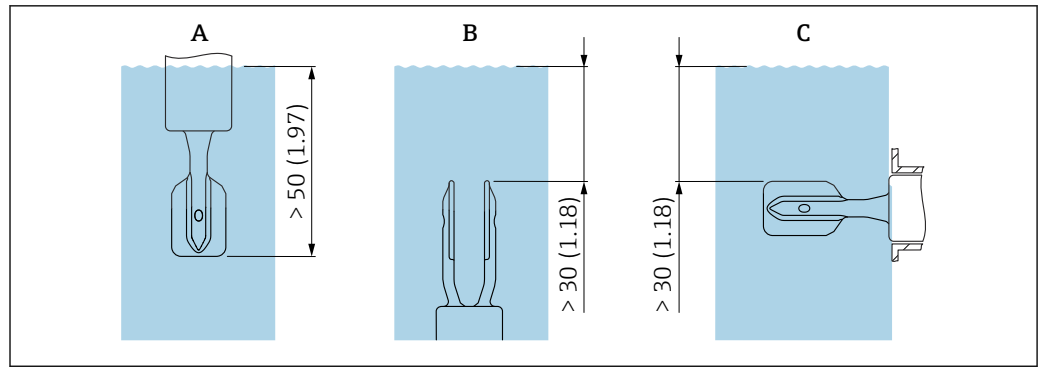


A0048473

3 Exemples de montage pour une cuve, un réservoir ou une conduite

5.1 Conditions de montage

Pour la mesure de densité, la fourche vibrante doit toujours être complètement immergée.



A0039685

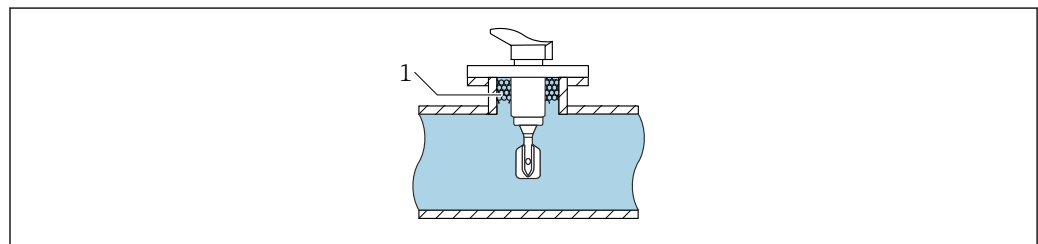
Unité de mesure mm (in)

- A Montage par le dessus
 B Montage par le dessous
 C Montage latéral

5.1.1 Vitesse d'écoulement – Montage dans la conduite

Monter la fourche vibrante dans l'écoulement de produit

- Vitesse d'écoulement : < 2 m/s (6,56 ft/s) par seconde
- Empêche la formation de bulles d'air (1)

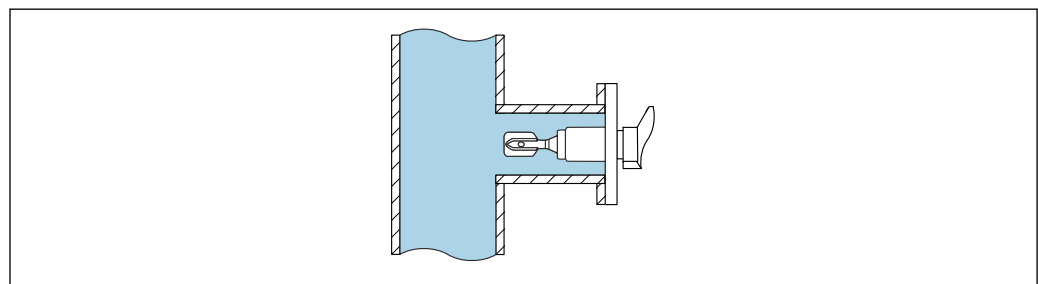


A0039718

4 Exemple de montage dans l'écoulement des produits dans les conduites

Monter la fourche vibrante à l'écart de l'écoulement direct de produit

Vitesse d'écoulement : < 2 m/s (6,56 ft/s)



A0039721

5 Exemple de montage dans des conduites à l'écart de l'écoulement direct de produit

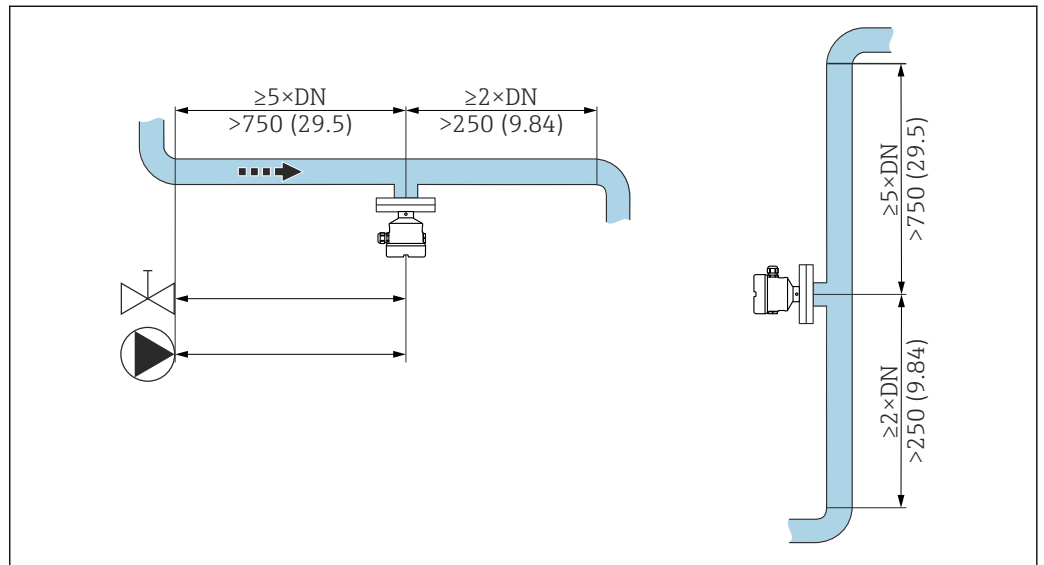
5.1.2 Longueurs droites d'entrée et de sortie

Longueur droite d'entrée

Si possible, installer le capteur aussi loin que possible en amont, p. ex. de vannes, tés, coudes, coudes de bride, etc.

Pour être conforme à la spécification de précision, la section d'entrée doit répondre aux exigences suivantes :

Longueur droite d'entrée : $\geq 5 \times \text{DN}$ (diamètre nominal) - min. 750 mm (29,5 in)



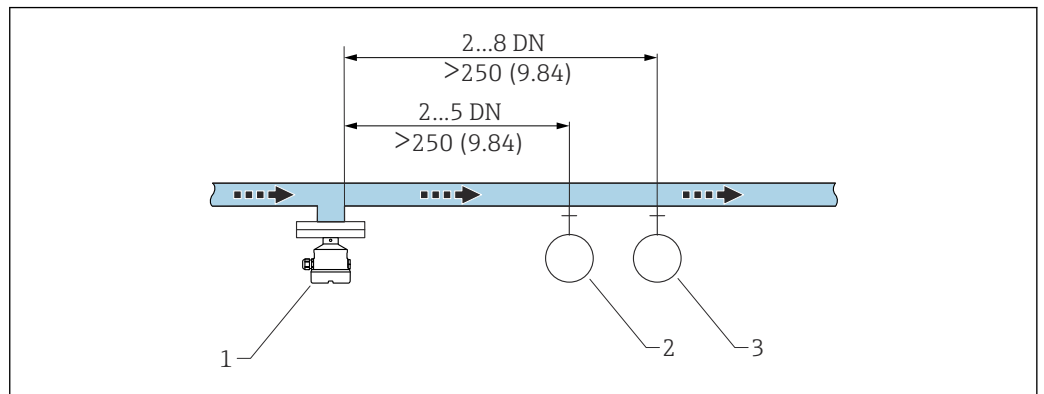
6 Montage de la section d'entrée. Unité de mesure mm (in)

Longueur droite de sortie

Pour être conforme à la spécification de précision, la section de sortie doit répondre aux exigences suivantes :

Longueur droite de sortie : $\geq 2 \times \text{DN}$ (diamètre nominal) - min. 250 mm (9,84 in)

Le capteur de pression et de température doit être monté sur le côté sortie du sens d'écoulement en aval du capteur de densité Liquiphant. En cas de montage de points de mesure de pression et de température en aval de l'appareil, s'assurer que la distance entre le point de mesure et l'appareil de mesure est suffisante.



7 Montage de la section de sortie. Unité de mesure mm (in)

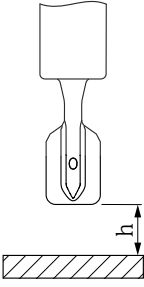
- 1 Capteur de densité Liquiphant
- 2 Point de mesure de pression
- 3 Point de mesure de température

5.1.3 Facteur de correction

Si les conditions de montage ont une influence sur la vibration de la fourche vibrante, il est possible de rectifier le résultat de mesure au moyen d'un facteur de correction (r).

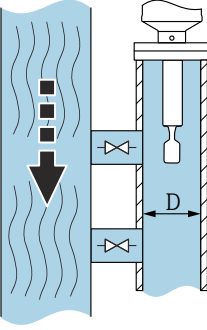
Montage standard

Facteur de correction "r" pour la hauteur "h", à entrer dans le calculateur de densité FML621 ou ReadWin2000 :

	h	r
 <small>A0039687</small>	12 mm (0,47 in)	1.0026
	14 mm (0,55 in)	1.0016
	16 mm (0,63 in)	1.0011
	18 mm (0,71 in)	1.0008
	20 mm (0,79 in)	1.0006
	22 mm (0,87 in)	1.0005
	24 mm (0,94 in)	1.0004
	26 mm (1,02 in)	1.0004
	28 mm (1,10 in)	1.0004
	30 mm (1,18 in)	1.0003
	32 mm (1,26 in)	1.0003
	34 mm (1,34 in)	1.0002
	36 mm (1,42 in)	1.0001
	38 mm (1,50 in)	1.0001
	40 mm (1,57 in)	1.0000

Montage dans un bypass

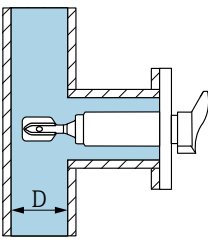
Facteur de correction "r" pour le diamètre intérieur de bypass "D", à entrer dans le calculateur de densité FML621 ou ReadWin2000 :

	D	r
 <small>A0039689</small>	<44 mm (1,73 in)	-
	44 mm (1,73 in)	1.0191
	46 mm (1,81 in)	1.0162
	48 mm (1,89 in)	1.0137
	50 mm (1,97 in)	1.0116
	52 mm (2,05 in)	1.0098
	54 mm (2,13 in)	1.0083
	56 mm (2,20 in)	1.0070
	58 mm (2,28 in)	1.0059
	60 mm (2,36 in)	1.0050
	62 mm (2,44 in)	1.0042
	64 mm (2,52 in)	1.0035
	66 mm (2,60 in)	1.0030
	68 mm (2,68 in)	1.0025
	70 mm (2,76 in)	1.0021
	72 mm (2,83 in)	1.0017
	74 mm (2,91 in)	1.0014
	76 mm (2,99 in)	1.0012
	78 mm (3,07 in)	1.0010

	D	r
	80 mm (3,15 in)	1.0008
	82 mm (3,23 in)	1.0006
	84 mm (3,31 in)	1.0005
	86 mm (3,39 in)	1.0004
	88 mm (3,46 in)	1.0003
	90 mm (3,54 in)	1.0003
	92 mm (3,62 in)	1.0002
	94 mm (3,70 in)	1.0002
	96 mm (3,78 in)	1.0001
	98 mm (3,86 in)	1.0001
	100 mm (3,94 in)	1.0001
	>100 mm (3,94 in)	1.0000

Montage sur une conduite

Facteur de correction "r" pour le diamètre intérieur de conduite "D", à entrer dans le calculateur de densité FML621 ou ReadWin2000 :

	D	r
 <p>A0039707</p>	<44 mm (1,73 in)	-
	44 mm (1,73 in)	1.0225
	46 mm (1,81 in)	1.0167
	48 mm (1,89 in)	1.0125
	50 mm (1,97 in)	1.0096
	52 mm (2,05 in)	1.0075
	54 mm (2,13 in)	1.0061
	56 mm (2,20 in)	1.0051
	58 mm (2,28 in)	1.0044
	60 mm (2,36 in)	1.0039
	62 mm (2,44 in)	1.0035
	64 mm (2,52 in)	1.0032
	66 mm (2,60 in)	1.0028
	68 mm (2,68 in)	1.0025
	70 mm (2,76 in)	1.0022
	72 mm (2,83 in)	1.0020
	74 mm (2,91 in)	1.0017
	76 mm (2,99 in)	1.0015
	78 mm (3,07 in)	1.0012
	80 mm (3,15 in)	1.0009
82 mm (3,23 in)	1.0007	
84 mm (3,31 in)	1.0005	
86 mm (3,39 in)	1.0004	
88 mm (3,46 in)	1.0003	
90 mm (3,54 in)	1.0002	

	D	r
	92 mm (3,62 in)	1.0002
	94 mm (3,70 in)	1.0001
	96 mm (3,78 in)	1.0001
	98 mm (3,86 in)	1.0001
	100 mm (3,94 in)	1.0001
	>100 mm (3,94 in)	1.0000

5.1.4 Éviter les dépôts

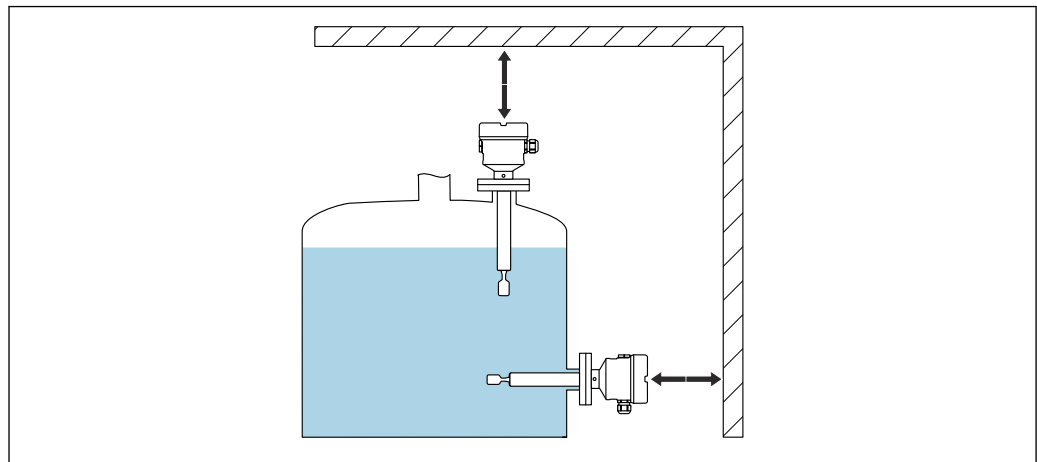
AVIS

La présence de dépôts ou de corrosion sur la fourche vibrante fausse les résultats de mesure et doit être évitée !

- ▶ Prévoir des opérations de maintenance à intervalles réguliers si nécessaire !

5.1.5 Tenir compte de l'espace libre

Laisser suffisamment d'espace à l'extérieur de la cuve pour le montage, le raccordement et le remplacement de l'électronique.



8 Tenir compte de l'espace libre

A004B474

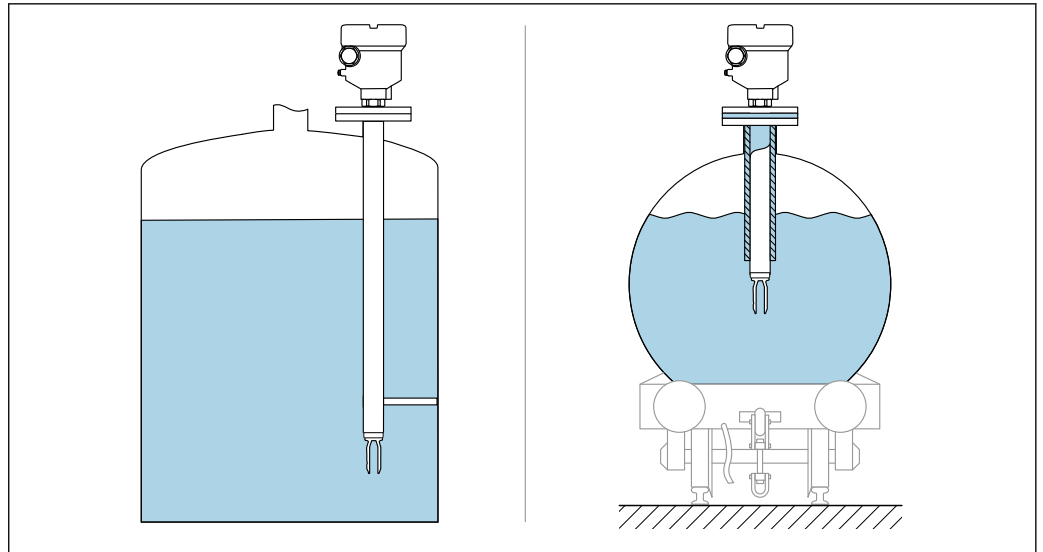
5.1.6 Étayer l'appareil

AVIS

Si l'appareil est mal étayé, les chocs et les vibrations peuvent endommager la surface du revêtement.

- ▶ Utiliser uniquement un support en liaison avec un revêtement en plastique ECTFE ou PFA.
- ▶ Utiliser uniquement des supports appropriés.

Étayer l'appareil en cas de charge dynamique très élevée. Capacité de charge latérale maximale des tubes prolongateurs et des capteurs : 75 Nm (55 lbf ft).



A0039742

■ 9 Étayer l'appareil en cas de charge dynamique

5.2 Montage de l'appareil

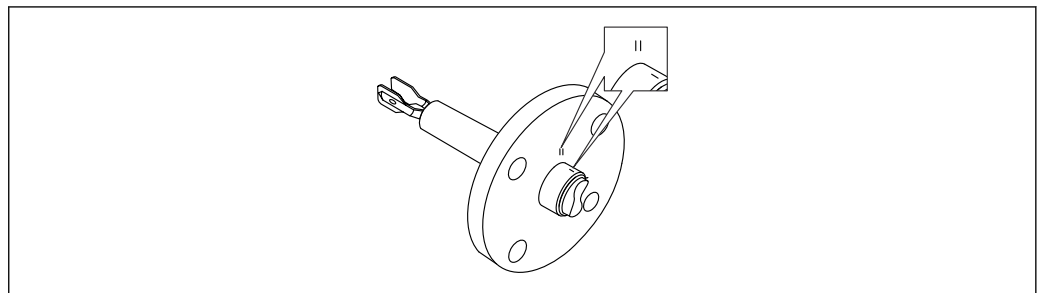
5.2.1 Outil nécessaire

- Clé à fourche pour la fixation de la bride
- Clé à six pans pour la vis de blocage du boîtier

5.2.2 Montage

Alignement de la fourche vibrante à l'aide du marquage

La fourche vibrante peut être alignée à l'aide du marquage de manière à ce que le produit s'écoule facilement et que les dépôts soient évités.



A0042207

■ 10 Position de la fourche vibrante en cas de montage horizontal dans la cuve à l'aide du repère

Montage de l'appareil dans la conduite

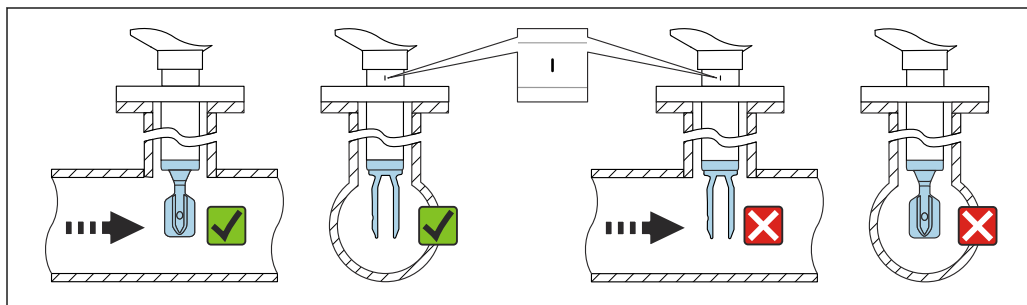
AVIS

Mauvais alignement de la fourche vibrante

Les vortex et les tourbillons peuvent fausser le résultat de mesure.

- ▶ Aligner la fourche vibrante dans le sens d'écoulement pour les montages internes dans des conduites ou des cuves avec un agitateur.

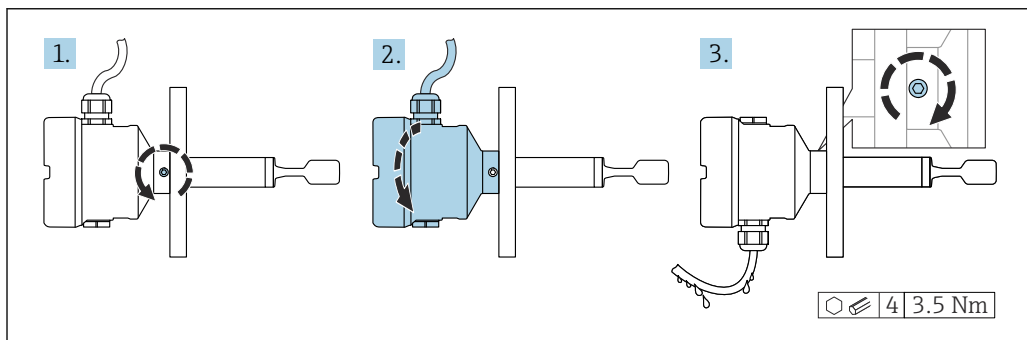
- La vitesse d'écoulement du produit ne doit pas dépasser 2 m/s (6,56 ft/s) pendant le fonctionnement
- Vitesse d'écoulement > 2 m/s : séparer la fourche vibrante du débit de produit direct au moyen de caractéristiques structurelles telles qu'un bypass ou une extension de conduite, afin de réduire la vitesse d'écoulement jusqu'à 2 m/s (6,56 ft/s) max.
- L'écoulement ne sera pas entravé de manière significative si la fourche vibrante est correctement alignée et si le repère est orienté dans la direction de l'écoulement.
- Un repère sur le raccord process indique la position de la fourche vibrante.
Raccord fileté = point sur la tête hexagonale ; bride = deux lignes sur la bride.
Le repère est visible lors du montage.



A0042208

11 Montage dans des conduites (tenir compte de la position de la fourche et du marquage)

Alignement de l'entrée de câble



A0042214

12 Boîtier avec vis de blocage externe et boucle de drainage

- i** Boîtiers avec vis de verrouillage :
- Le boîtier peut être tourné et le câble orienté en tournant la vis de blocage.
 - La vis de blocage n'est pas serrée à la livraison de l'appareil.
1. Desserrer la vis de blocage externe (1,5 tour max.).
 2. Tourner le boîtier, positionner l'entrée de câble.
 - ↳ Éviter l'humidité dans le boîtier, prévoir une boucle pour permettre l'évacuation de l'humidité.
 3. Serrer la vis de blocage externe.

5.3 Contrôle du montage

- L'appareil est-il intact (contrôle visuel) ?
- L'appareil de mesure satisfait-il aux spécifications du point de mesure ?

Par exemple :

- Température de process
- Pression de process
- Température ambiante
- Gamme de mesure

- Le numéro et le marquage du point de mesure sont-ils corrects (contrôle visuel) ?
- L'appareil est-il suffisamment protégé contre l'humidité et le rayonnement direct du soleil ?
- L'appareil est-il correctement fixé ?

6 Raccordement électrique

6.1 Outil nécessaire

- Tournevis pour le raccordement électrique
- Clé à 6 pans creux pour la vis du verrou de couvercle

6.2 Exigences de raccordement

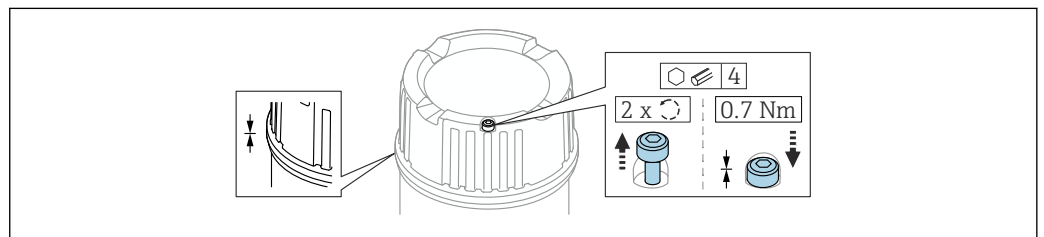
6.2.1 Couvercle avec vis de fixation

Le couvercle est verrouillé par une vis de sécurité dans des appareils destinés à être utilisés en zone explosible avec une protection antidéflagrante définie.

AVIS

Si la vis de fixation n'est pas positionnée correctement, le couvercle ne peut pas assurer l'étanchéité.

- ▶ Ouvrir le couvercle : desserrer la vis du verrou du couvercle de 2 tours max. pour que la vis ne tombe pas. Monter le couvercle et vérifier l'étanchéité du couvercle.
- ▶ Fermer le couvercle : visser fermement le couvercle sur le boîtier, en veillant à ce que la vis de fixation soit correctement positionnée. Il ne doit pas y avoir d'espace entre le couvercle et le boîtier.



13 Couvercle avec vis de fixation

A0039520

6.2.2 Raccordement de la terre de protection (PE)

Lorsque l'appareil est utilisé en atmosphère explosible, il doit toujours être inclus dans la compensation de potentiel du système, quelle que soit la tension de service. Cela est possible en se raccordant à la prise de terre de protection intérieure ou extérieure (PE).

6.3 Raccordement de l'appareil

i Filetage du boîtier

Les filetages du compartiment pour l'électronique et le raccordement peuvent être dotés d'un revêtement antifriction.

La consigne suivante est valable pour tous les matériaux de boîtier :

⊗ Ne pas lubrifier les filetages du boîtier.

6.3.1 Densité 2 fils (électronique FEL60D) pour la mesure de densité

AVIS

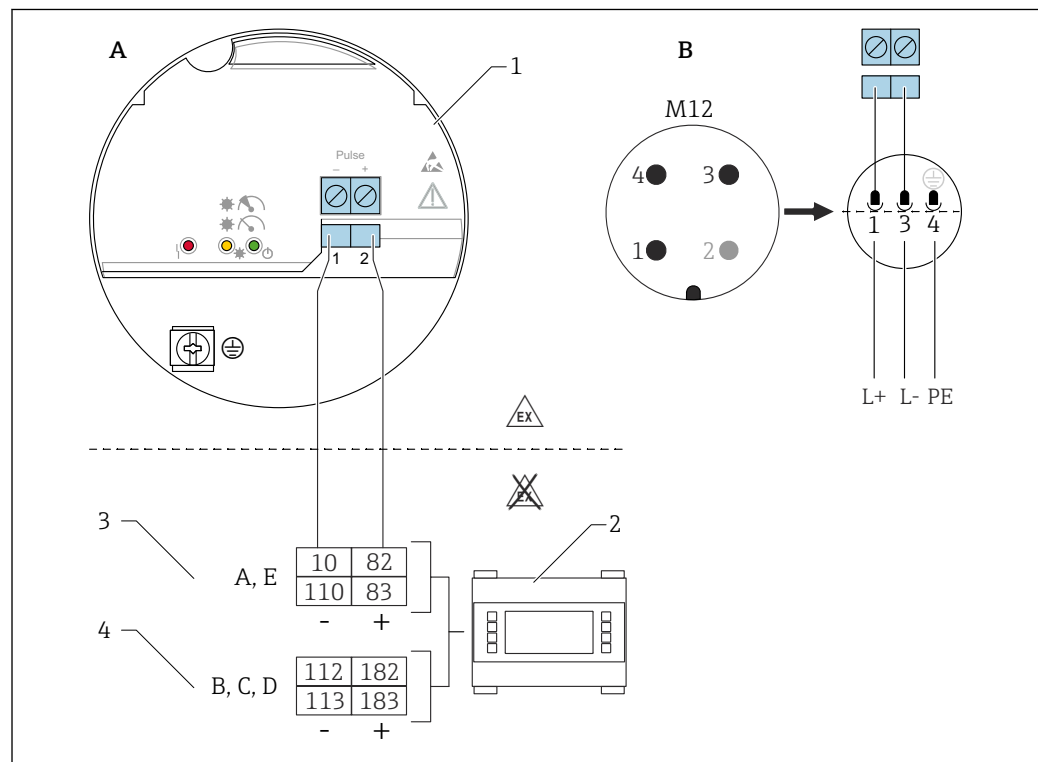
Le fonctionnement avec d'autres unités de commutation n'est pas autorisé.

Destruction de composants électroniques.

- ▶ Ne pas monter l'électronique FEL60D dans les appareils utilisés initialement comme détecteurs de niveau.

Affectation des bornes

Le signal de sortie du capteur de densité est basé sur la technologie à impulsions. Avec l'aide de ce signal, la fréquence de la fourche est transmise en permanence au calculateur de densité FML621.



14 Schéma de raccordement : raccordement de l'électronique FEL60D au calculateur de densité FML621

A Câble de raccordement avec bornes

B Câble de raccordement avec connecteur M12 dans boîtier selon la norme EN61131-2

1 Électronique FEL60D

2 Calculateur de densité FML621

3 Emplacements A, E avec cartes d'extension (déjà installées dans l'unité de base)

4 Emplacements B, C, D avec cartes d'extension (en option)

Tension d'alimentation

$U = 24 V_{DC} \pm 15 \%$, convient uniquement au raccordement au calculateur de densité FML621



L'appareil doit être alimenté par une tension d'alimentation classée "CLASS 2" ou "SELV".

Consommation électrique

$P < 160 \text{ mW}$

Consommation de courant

$I < 10 \text{ mA}$

Parafoudre

Catégorie de surtension I

Ajustage

Il existe 3 types d'ajustage différents :

- Ajustage standard (configuration de commande) :
Les deux paramètres de fourche sont déterminés à l'usine pour décrire les caractéristiques du capteur et sont fournis dans le rapport d'étalonnage avec le produit. Ces paramètres doivent être transmis au calculateur de densité FML621.
- Ajustage spécial (sélectionner dans le Configurateur de produit) :
Les trois paramètres de fourche sont déterminés à l'usine pour décrire les caractéristiques du capteur et sont fournis dans le rapport d'étalonnage avec le produit. Ces paramètres doivent être transmis au calculateur de densité FML621. Ce type d'ajustage permet d'obtenir un niveau de précision supérieur.
- Ajustage sur le terrain :
Avec un ajustage sur le terrain, la densité déterminée par l'utilisateur est transmise au FML621.



Tous les paramètres nécessaires du Liquiphant Densité sont documentés dans le **rapport d'ajustage** et dans la **fiche du capteur**.

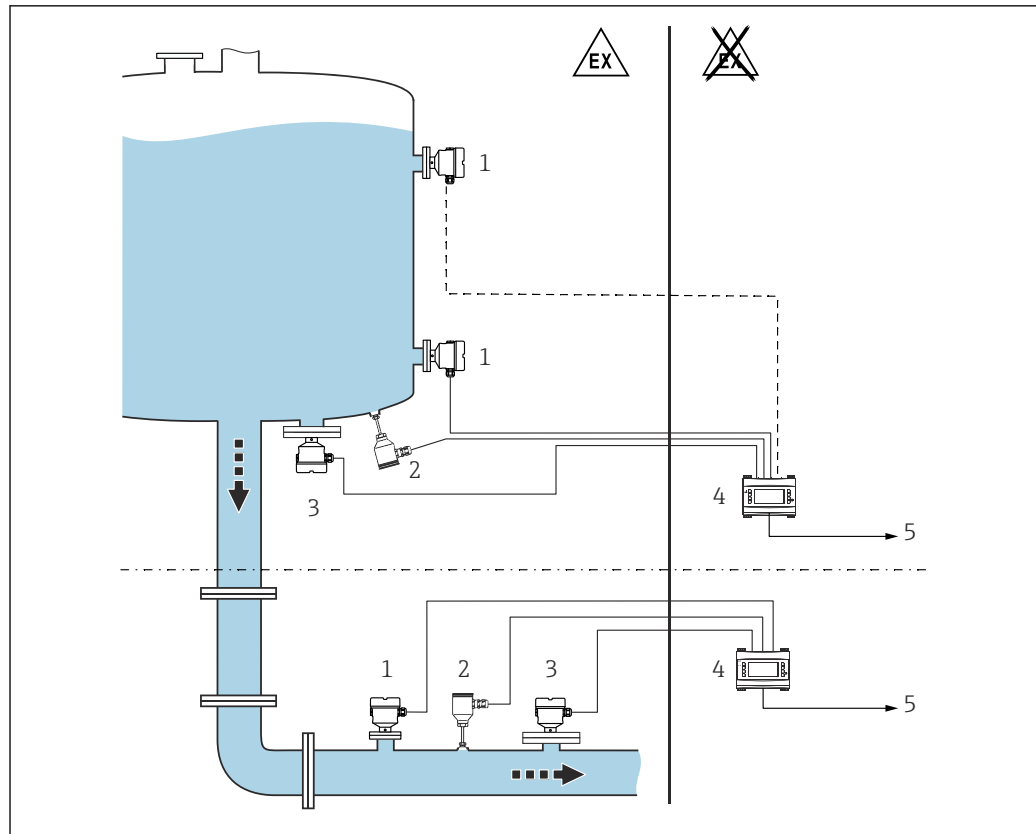
Les documents sont joints à la livraison.



De plus amples informations et la documentation actuellement disponible peuvent être trouvées sur le site web Endress+Hauser : www.endress.com → Télécharger.

Mesure de densité

Le Liquiphant Densité mesure la densité d'un produit liquide dans des conduites et des cuves. L'appareil est adapté pour tous les fluides newtoniens (purements visqueux). Par ailleurs, l'appareil est également adapté pour une utilisation en zone explosible.



A0039632

15 Mesure de densité avec le calculateur de densité FML621

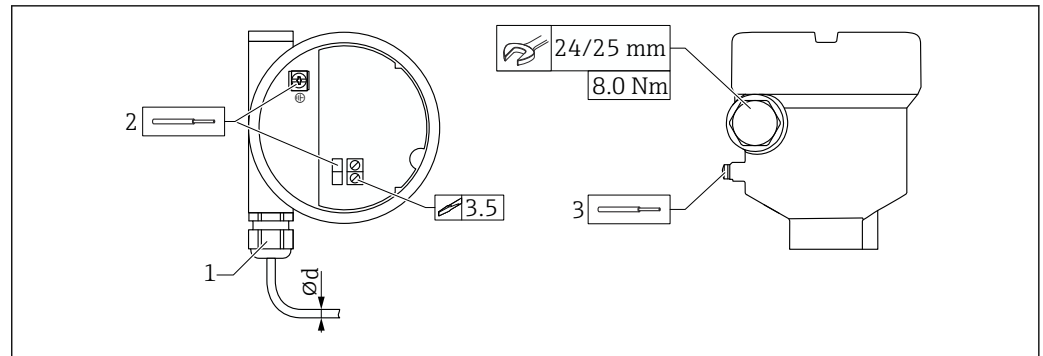
- 1 Liquiphant Densité → Sortie impulsion
- 2 Capteur de température, p. ex. sortie 4 ... 20 mA
- 3 Transmetteur de pression, sortie 4 ... 20 mA requise pour les changements de pression >6 bar
- 4 Liquiphant avec calculateur de densité FML621 et unité d'affichage et de configuration
- 5 API

- i** La mesure peut être influencée par :
- des bulles d'air au niveau du capteur
 - une unité non entièrement recouverte par le produit
 - une accumulation de matières solides sur le capteur
 - une vitesse d'écoulement élevée dans les conduites
 - une turbulence importante dans la conduite due à des sections d'entrée et de sortie trop courtes
 - la corrosion de la fourche
 - un comportement non newtonien (non purement visqueux) des produits

6.3.2 Raccordement des câbles

Outils requis

- Tournevis plat (0,6 mm x 3,5 mm) pour bornes
- Outil approprié avec cote sur plats AF24/25 (8 Nm (5,9 lbf ft)) pour presse-étoupe M20



A0018023

16 Exemple de presse-étoupe avec entrée de câble, électronique avec bornes

- 1 Presse-étoupe M20 (avec entrée de câble), exemple
 - 2 Section de conducteur max. 2,5 mm² (AWG14), borne de terre à l'intérieur du boîtier + bornes sur l'électronique
 - 3 Section de conducteur max. 4,0 mm² (AWG12), borne de terre à l'extérieur du boîtier (exemple : boîtier plastique avec raccordement externe de la terre de protection (PE))
- Ød Laiton nickelé 7 ... 10,5 mm (0,28 ... 0,41 in),
 Plastique 5 ... 10 mm (0,2 ... 0,38 in),
 Inox 7 ... 12 mm (0,28 ... 0,47 in)

i Tenir compte des indications suivantes en cas d'utilisation d'un presse-étoupe M20

Après l'entrée de câble :

- Contre-serrer le presse-étoupe
- Serrer l'écrou-raccord du presse-étoupe à 8 Nm (5,9 lbf ft)
- Visser le presse-étoupe fourni dans le boîtier et serrer à 3,75 Nm (2,76 lbf ft)

6.3.3 Contrôle du raccordement

- L'appareil et les câbles sont-ils intacts (contrôle visuel) ?
- Les câbles utilisés satisfont-ils aux exigences ?
- Les câbles montés sont-ils dotés d'une décharge de traction adéquate ?
- Les presse-étoupe sont-ils correctement montés et serrés ?
- La tension d'alimentation correspond-elle aux indications figurant sur la plaque signalétique ?
- Pas d'inversion de polarité, l'affectation des bornes est-elle correcte ?
- Lorsque la tension d'alimentation est présente : la LED verte est-elle allumée ?
- Tous les couvercles de boîtier sont-ils montés et serrés ?
- Option : Le couvercle est-il serré avec la vis de fixation ?

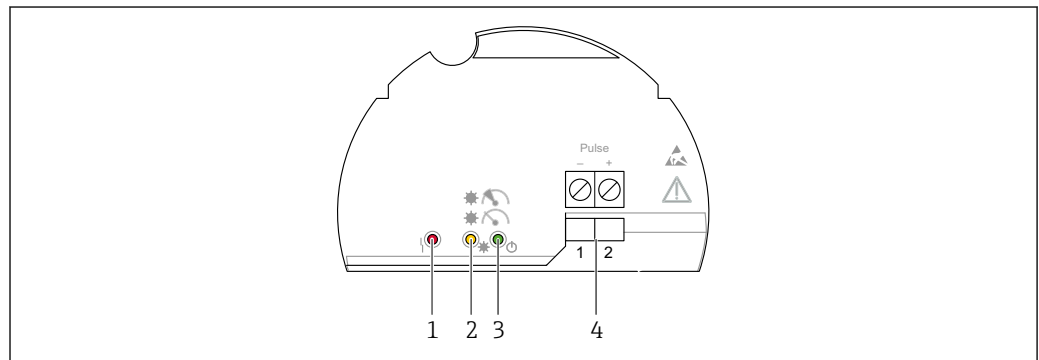
7 Options de configuration

7.1 Aperçu des options de configuration

7.1.1 Concept de configuration

Configuration avec le calculateur de densité FML621. Pour plus de détails, voir la documentation du calculateur de densité FML621.

7.1.2 Éléments de l'électronique



A0039683




17 Électronique FEL60D

- 1 LED rouge, pour avertissement ou alarme
- 2 LED jaune, stabilité de la mesure
- 3 LED verte, état de fonctionnement (l'appareil est sous tension)
- 4 Bornes de sortie impulsion

8 Mise en service

8.1 Contrôle de fonctionnement

Avant la mise en service du point de mesure, vérifier si les contrôles de montage et de raccordement ont été effectués.

-  ▪ →  Contrôle du montage
- →  Contrôle du raccordement

8.2 Mise sous tension de l'appareil

► Mise sous tension

- ↳ La LED verte est allumée et la LED jaune clignote 2 à 3 fois

La mesure est stable si les deux LED (verte et jaune) sont allumées.

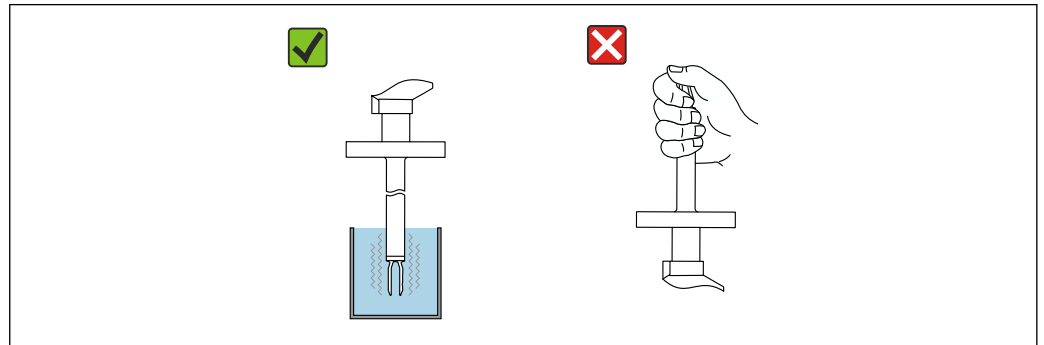
9 Mise en service

AVIS

Ne pas vérifier le bon fonctionnement de la fourche vibrante à la main.

Le revêtement de la fourche vibrante peut être endommagé et altérer le bon fonctionnement.

- ▶ Immerger la fourche vibrante dans un récipient contenant un liquide, p. ex. dans de l'eau.



18 Test de fonctionnement de la fourche vibrante

A0051290

9.1 Contrôle de fonctionnement

Avant la mise en service du point de mesure, vérifier si les contrôles de montage et de raccordement ont été effectués.

- → Contrôle du montage
- → Contrôle du raccordement

9.2 Mise sous tension de l'appareil

- ▶ Mise sous tension
 - ↳ La LED verte est allumée et la LED jaune clignote 2 à 3 fois

La mesure est stable si les deux LED (verte et jaune) sont allumées.

10 Diagnostic et suppression des défauts

L'appareil indique les avertissements et les erreurs via les LED situées sur l'électronique. Les erreurs diagnostiquées par l'appareil sont affichées conformément à NE107. En fonction du message de diagnostic, l'appareil se comporte selon un avertissement ou une condition de défaut.

L'appareil se comporte conformément à la recommandation NAMUR NE131 "Exigences des appareils normalisés NAMUR pour les appareils de terrain destinés à des applications standard".

10.1 Informations de diagnostic via les LED

10.1.1 LED sur l'électronique

Indicateur ☹️ ☀️ : alimentation ou hors tension

- Pas de tension d'alimentation : contrôler la tension d'alimentation
- Polarité inversée : contrôler l'affectation des bornes
- Le câble de signaux est défectueux : contrôler le câble de signaux
- Affectation des bornes incorrecte sur le FML : contrôler la configuration des bornes sur le FML621

Indicateur ☹️ 🌀 : conditions de process instables

- Vibrations extrêmes provenant d'une source externe : isoler le point de mesure pour le protéger des vibrations
- Turbulences d'écoulement extrêmes : veiller à obtenir une section calme pour procéder à la mesure
- Débit > 2 m/s : maintenir la fourche vibrante à l'écart de l'écoulement direct de produit
- Formation de dépôts : retirer les dépôts, prévoir un nettoyage à intervalles réguliers

Indicateur 🛠️ ☹️ : maintenance requise

- Vibrations extrêmes provenant d'une source externe : isoler le point de mesure pour le protéger des vibrations
- Débit > 2 m/s : maintenir la fourche vibrante à l'écart de l'écoulement direct de produit
- Formation de dépôts : retirer les dépôts, prévoir un nettoyage à intervalles réguliers
- La fourche vibrante est bloquée : changer de position de montage

Indicateur 🛠️ ☀️ : défaut appareil

- L'électronique est défectueuse : remplacer l'électronique
- Pas de connexion au capteur : remplacer le capteur

10.2 Historique du firmware

V01.00.zz (06.2019)

- Valable pour l'électronique : FEL60D
- Valable à partir de la version de documentation : BA02047F/00/EN/01.19 (Liquiphant FTL62 Densité)
- Modifications : aucune ; 1ère version (software d'origine)

11 Maintenance

En principe, l'appareil ne requiert pas de maintenance spécifique.

11.1 Opérations de maintenance

11.1.1 Nettoyage

Il est interdit d'utiliser l'appareil avec des produits abrasifs. L'abrasion du matériau sur la fourche vibrante peut entraîner un dysfonctionnement de l'appareil.

- Nettoyer la fourche vibrante si nécessaire
- Le nettoyage est également possible à l'état monté, p. ex. NEP Nettoyage en place et SEP Stérilisation en place


12 Réparation

12.1 Généralités

12.1.1 Concept de réparation

Concept de réparation Endress+Hauser

- Les appareils sont de construction modulaire
- Les clients peuvent effectuer des réparations

 Pour plus de renseignements sur le SAV et les pièces de rechange, contacter Endress +Hauser.

12.1.2 Réparation d'appareils à agrément Ex

AVERTISSEMENT


Toute réparation incorrecte peut compromettre la sécurité électrique !

Risque d'explosion !

- ▶ Seul un personnel spécialisé ou l'équipe du SAV du fabricant est autorisé à effectuer des réparations sur les appareils certifiés Ex conformément à la réglementation nationale.
- ▶ Il faut obligatoirement respecter les normes et les directives nationales en vigueur concernant les zones explosibles, ainsi que les Conseils de sécurité et les certificats.
- ▶ Utiliser exclusivement des pièces de rechange d'origine provenant du fabricant.
- ▶ Noter la désignation de l'appareil sur la plaque signalétique. Les pièces ne doivent être remplacées que par des pièces identiques.
- ▶ Les réparations doivent être effectuées conformément aux instructions.
- ▶ Seule l'équipe du SAV du fabricant est autorisée à modifier un appareil certifié et à le transformer en une autre version certifiée.

12.2 Pièces de rechange

- Certains composants d'appareil remplaçables sont identifiés par une plaque signalétique de pièce de rechange. Celle-ci contient des informations sur la pièce de rechange.
- Toutes les pièces de rechange pour l'appareil de mesure avec la référence de commande sont listées dans le *W@M Device Viewer* (www.endress.com/deviceviewer) et peuvent être commandées. Si elles sont disponibles, les utilisateurs peuvent également télécharger les instructions de montage associées.

 Numéro de série de l'appareil ou QR code :
Situé sur l'appareil et la plaque signalétique de pièce de rechange.

12.3 Retour de matériel

Les exigences pour un retour sûr de l'appareil peuvent varier en fonction du type d'appareil et de la législation nationale.

1. Consulter la page web pour les informations :
<http://www.endress.com/support/return-material>
↳ Sélectionner la région.
2. Retourner l'appareil s'il a besoin d'être réparé ou étalonné en usine, ou si le mauvais appareil a été commandé ou livré.

12.4 Mise au rebut

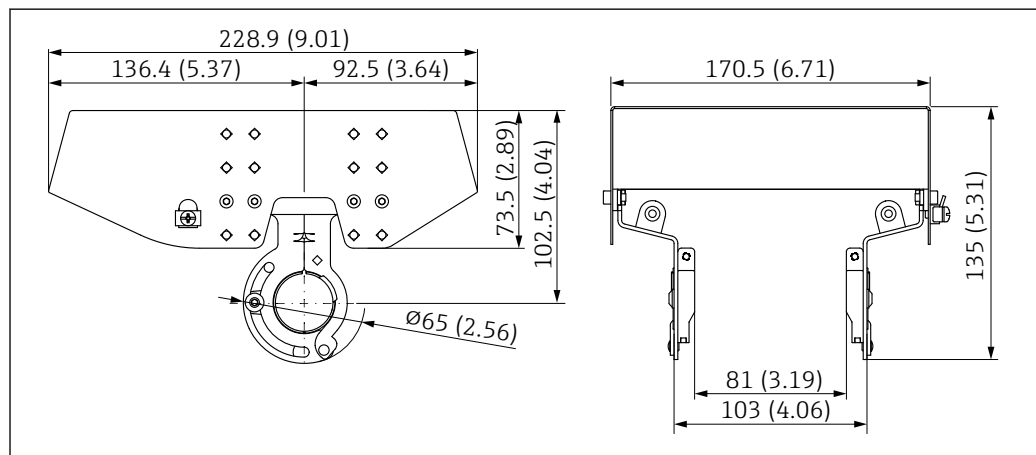


Si la directive 2012/19/UE sur les déchets d'équipements électriques et électroniques (DEEE) l'exige, le produit porte le symbole représenté afin de réduire la mise au rebut des DEEE comme déchets municipaux non triés. Ne pas éliminer les produits portant ce marquage comme des déchets municipaux non triés. Les retourner au fabricant en vue de leur mise au rebut dans les conditions applicables.

13 Accessoires pour Liquiphant Densité

13.1 Capot de protection pour boîtier à double compartiment en aluminium

- Matériau : inox 316L
- Référence : 71438303

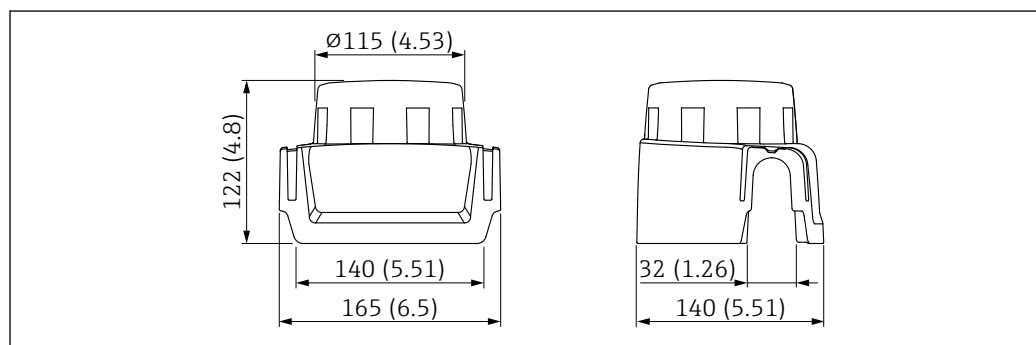


A0039231

19 Capot de protection pour boîtier à double compartiment en aluminium. Unité de mesure mm (in)

13.2 Capot de protection pour boîtier à compartiment unique, aluminium ou 316L


- Matériau : plastique
- Référence : 71438291



A0038280

20 Capot de protection pour boîtier à compartiment unique, aluminium ou 316L. Unité de mesure mm (in)

13.3 Connecteur femelle M12

 Les connecteurs femelles M12 mentionnés sont adaptés pour une utilisation dans la gamme de température -25 ... +70 °C (-13 ... +158 °F).


Connecteur femelle M12 IP69

- Préconfectionné d'un côté
- Coudé
- Câble PVC 5 m (16 ft) (orange)
- Écrou fou 316L (1.4435)
- Corps : PVC
- Référence : 52024216

Connecteur femelle M12 IP67

- Coudé
- Câble PVC 5 m (16 ft) (gris)
- Écrou fou Cu Sn/Ni
- Corps : PUR
- Référence : 52010285

13.4 Autres accessoires

 La documentation actuellement disponible peut être trouvée sur le site Web Endress+Hauser : www.endress.com → Télécharger.

14 Accessoires pour calculateur de densité FML621

14.1 Généralités

RXU10-A1

Jeu de câbles relatif au calculateur de densité FML621 pour le raccordement à un PC ou un modem

FML621A-AA

Afficheur séparé pour montage en façade d'armoire :

- L : 144 mm (5,67 in)
- H : 72 mm (2,83 in)
- P : 43 mm (1,69 in)

RMS621A-P1

Interface PROFIBUS

51004148

Étiquette autocollante, imprimée, 2 x 16 caractères max.

51002393

Plaque métallique pour désignation TAG

51010487

Plaque, papier, TAG 3 x 16 caractères

14.2 Cartes d'extension

L'appareil peut être étendu avec un maximum de trois cartes universelles ou numériques ou courant ou Pt100.

FML621A-DA

Numérique

- 6 x entrées numériques
- 6 x sorties relais
- Kit avec bornes et cadre de fixation

FML621A-DB

Numérique, agréé ATEX

- 6 x entrées numériques
- 6 x sorties relais
- Kit avec bornes

FML621A-CA

2x U, I, TC

- 2x 0 ... 20 mA ou 4 ... 20 mA par impulsion
- 2x numériques
- 2x relais SPST

FML621A-CB

Multifonction, 2x U, I, TC ATEX

- 2x 0 ... 20 mA ou 4 ... 20 mA par impulsion
- 2x numériques
- 2x relais SPST

FML621A-TA

Température (Pt100/Pt500/Pt1000)

Complet, y compris bornes et cadre de fixation

FML621A-TB

Température, agréé ATEX (Pt100/PT500/PT1000)

Complet, y compris bornes

FML621A-UA

Universelle – PFM ou impulsion ou analogique ou alimentation de transmetteur

Complet, y compris bornes et cadre de fixation

FML621A-UB

Universelle agréé ATEX – PFM ou impulsion ou analogique ou alimentation de transmetteur

Complet, y compris bornes

14.3 Interface PROFINET®

Référence de commande RMS621A-P2

15 Caractéristiques techniques

15.1 Entrée

15.1.1 Variable mesurée

Densité de liquides

15.1.2 Gamme de mesure

Gamme de densité : 0,3 à 2 g/cm³

15.2 Sortie

15.2.1 Variantes de sortie et d'entrée

Densité 2 fils (FEL60D) pour mesure de densité
Connexion au calculateur de densité FML621

15.2.2 Données de raccordement Ex

Voir les Conseils de sécurité (XA) : toutes les données relatives à la protection antidéflagrante sont fournies dans une documentation Ex séparée et sont disponibles dans la zone de téléchargement sur le site Internet d'Endress+Hauser. La documentation Ex est fournie en standard avec tous les appareils agréés pour l'utilisation en zone explosible.

15.3 Environnement

15.3.1 Gamme de température ambiante

-40 ... 70 °C (-40 ... 158 °F)

La température ambiante minimale autorisée pour le boîtier plastique est limitée à -20 °C (-4 °F) ; 'utilisation en intérieur' s'applique à l'Amérique du Nord.

Utilisation en extérieur sous un fort ensoleillement :

- Monter l'appareil dans un endroit ombragé
- Éviter la lumière directe du soleil, en particulier dans les régions au climat plus chaud
- Utiliser un capot de protection climatique (peut être commandé en tant qu'accessoire)



Plus d'informations sur l'utilisation de l'appareil en zone explosible (ATEX) et sur la documentation actuellement disponible peuvent être consultées sur le site web Endress+Hauser : www.endress.com → Télécharger.

15.3.2 Température de stockage

-40 ... +80 °C (-40 ... +176 °F)

15.3.3 Altitude de service

Selon IEC 61010-1 Ed.3:

- Jusqu'à 2 000 m (6 600 ft) au-dessus du niveau de la mer
- Peut être augmentée jusqu'à 3 000 m (9 800 ft) au-dessus du niveau de la mer en cas d'utilisation d'une protection contre les surtensions

15.3.4 Classe climatique

Selon IEC 60068-2-38 test Z/AD

15.3.5 Indice de protection

Test selon IEC 60529 et NEMA 250

Condition de test IP68 : 1,83 m H₂O pendant 24 h

Boîtier

Voir les entrées de câble

Entrées de câble

- Raccord M20, plastique, IP66/68 NEMA type 4X/6P
- Raccord M20, laiton nickelé, IP66/68 NEMA type 4X/6P
- Raccord M20, 316L, IP66/68 NEMA type 4X/6P

- Raccord M20, 316L, hygiénique, IP66/68/69 NEMA type 4X/6P
- Filetage M20, IP66/68, type NEMA 4X/6P
- Filetage G ½, NPT ½, NPT ¾ IP66/68 NEMA type 4X/6P


Indice de protection pour connecteur M12

- Avec boîtier fermé et câble de raccordement branché : IP66/67 NEMA type 4X
- Avec boîtier ouvert ou câble de raccordement non branché : IP20, NEMA type 1

AVIS

Connecteur M12 : perte de l'indice de protection IP en raison d'un montage incorrect !

- ▶ L'indice de protection s'applique uniquement si le câble de raccordement utilisé est enfiché et vissé.
- ▶ L'indice de protection ne s'applique que si le câble de raccordement utilisé est spécifié selon IP67 NEMA type 4X.

 Si l'option "connecteur M12" est sélectionnée en tant que raccordement électrique, **IP66/67 NEMA TYPE 4X** s'applique pour tous les types de boîtier.

15.3.6 Degré de pollution

Degré de pollution 2

15.4 Process

15.4.1 Gamme de température de process

0 ... 80 °C (32 ... 176 °F)

15.4.2 Choc thermique

≤ 120 K/s


15.4.3 Gamme de pression de process

-1 ... +25 bar (-14,5 ... +362,5 psi)


AVERTISSEMENT

La pression maximale de l'appareil dépend de l'élément le moins résistant à la pression parmi les composants sélectionnés. Cela signifie qu'il faut faire attention au raccord process ainsi qu'au capteur.

- ▶ Indications de pression, voir l'Information technique associée.
- ▶ N'utiliser l'appareil que dans les limites spécifiées !
- ▶ La directive sur les équipements sous pression (2014/68/UE) utilise l'abréviation "PS". Cette abréviation "PS" correspond à la MWP (Maximum working pressure / pression de service max.) de l'appareil.

 Agrément CRN canadien : plus d'informations sur les valeurs de pression maximales sont disponibles dans l'espace téléchargement de la page produit sous : www.endress.com → Télécharger.

15.5 Caractéristiques techniques supplémentaires

-  Information technique Liquiphant FTL62 Densité : TI01553F
- Information technique Liquiphant FTL62 : TI01539F

Index

B

But du présent document 5

C

Caractéristiques techniques

 Gamme de process 32

 Variables mesurées

 Gammes de mesure 30

Concept de réparation 27

Contrôle 9

Contrôle du raccordement 23

D

Déclaration de conformité 8

Description du produit

 Construction du produit 8

Document

 But 5

E

Exigences imposées au personnel 6

I

Identification de l'appareil 10

Informations relatives au document

 Symboles - Description 5

M

Marquage CE (déclaration de conformité) 8

Mise au rebut 28

Montage

 Conditions de montage 11

P

Pièces de rechange 27

 Plaque signalétique 27

Plaque signalétique 10

R

Raccordement électrique

 Affectation des bornes 19

Réception des marchandises 9

Retour de matériel 27

S

Sécurité de fonctionnement 7

Sécurité du produit 8

Sécurité du travail 7

T

Transport

 Manipulation

 Protection du revêtement 10

V

Vis de fixation 19

W

W@M Device Viewer 10, 27



www.addresses.endress.com
