

技术资料

Liquiphant FTL41

液体音叉开关



液体限位检测

应用

- 音叉液位开关，在罐体、容器和管路中进行低限（MIN）或高限（MAX）检测，允许在危险区中使用。
- 过程温度范围：-40 ... +150 °C (-40 ... +302 °F)
- 压力：不超过 40 bar (580 psi)
- 粘度：不超过 10000 mPa·s
- 测量可靠，不受流量、紊流、气泡、泡沫、振动、含固介质或黏附的影响，是浮球液位计的理想替代品。

优势

- 无需标定：调试快速、经济
- 无机械移动部件：无需维护，无磨损，使用寿命长
- 功能安全：监测叉体振动频率

目录

文档信息	4	不可重复性	11
信息图标	4	过程温度的影响	11
功能与系统设计	5	过程压力的影响	11
限位检测	5	过程介质密度的影响 (在室温和常压条件下)	12
测量原理	5	安装	12
测量系统	5	安装位置和安装方向	12
输入	5	安装指南	13
测量变量	5	在管道中安装设备	15
测量范围	5	调整电缆入口位置	15
输出	5	特殊安装指南	15
输出变量和输入变量	5	环境条件	17
输出信号	6	环境温度范围	17
防爆连接参数	6	储存温度	17
电子插件 FEL42: 三线制连接, 直流 DC-PNP 型	6	湿度	17
电源	6	海拔高度	17
功率消耗	6	气候等级	17
电流消耗	6	防护等级	17
负载电流	6	抗振性	18
残余波动电流	6	抗冲击性	18
残余波动电压	6	机械负载	18
输出响应	6	污染等级	18
接线端子	6	电磁兼容性 (EMC)	18
过电压保护	6	过程条件	18
接线端子分配	7	过程温度范围	18
继电器响应和故障信号	7	热冲击	18
电子插件 FEL44: 通用电流连接型, 带继电器输出	7	过程压力范围	18
电源	8	过压限定值	19
功率消耗	8	密度	19
连接负载	8	粘度	19
输出响应	8	密闭压力	19
接线端子	8	固体颗粒尺寸	19
过电压保护	8	机械结构	19
接线端子分配	8	设计及外形尺寸	19
继电器响应和故障信号	9	外形尺寸	20
电子插件 FEL48: 两线制连接, NAMUR 信号 (> 2.2 mA / < 1.0 mA)	9	重量	26
电源	9	材质	26
功率消耗	9	表面光洁度	27
输出响应	9	用户界面	27
接线端子	9	操作方法	27
过电压保护	9	现场操作	28
接线端子分配	10	证书和认证	29
继电器响应和故障信号	10	CE 认证	29
性能参数	10	RCM 标志	29
参考工作条件	10	防爆认证	29
注意开关点	11	一般材料合规	29
最大测量误差	11	溢出保护	29
迟滞性	11	船级认证	29
		CRN 认证	29
		服务	29
		测试、证书及声明	30
		压力设备指令	30

过程密封圈符合 ANSI/ISA 12.27.01 标准	30
EAC 符合性声明	30
ASME B 31.3/31.1 认证	30
订购信息	30
位号	30
测试报告、声明和检验证书	31
附件	31
保护盖，适用单腔体铝外壳或 316L 外壳	31
M12 插座	31
常压滑动套管	31
高压滑动套管	32
焊座	34
文档资料	34
标准文档资料	34
设备补充文档资料	34

文档信息

信息图标

安全图标



危险状况警示图标。疏忽会导致人员严重或致命伤害。



危险状况警示图标。疏忽可能导致人员严重或致命伤害。



危险状况警示图标。疏忽可能导致人员轻微或中等伤害。

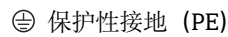


操作和其他影响提示信息图标。不会导致人员伤害。

电气图标



接地夹已经通过接地系统可靠接地。



进行后续电气连接前，必须确保此接线端已经安全可靠地接地。设备内外部均有接地端子。

特定信息图标



允许的操作、过程或动作。



禁止的操作、过程或动作。



附加信息。



参见其他章节

1、2、3. 操作步骤

图中的图标

A、B、C... 视图

1、2、3... 部件号



安全区 (非危险区)

功能与系统设计

限位检测

在罐体或管道中进行液体的高限 (MAX) 或低限 (MIN) 检测，满足所有行业应用要求。例如，实现泄漏监控、泵空转保护或溢出保护。

需要在危险区中使用的型号通过特殊选型订购。

限位开关的叉体或者“已被覆盖”，或者“未被覆盖”。

在低限 (MIN) 或高限 (MAX) 检测模式下，上述两种情形分别对应指定工作状态：正常工作和限位报警。

正常工作

- 在低限 (MIN) 检测模式下，叉体被覆盖，例如实现泵空转保护
- 在高限 (MAX) 检测模式下，叉体未被覆盖，例如实现溢出保护

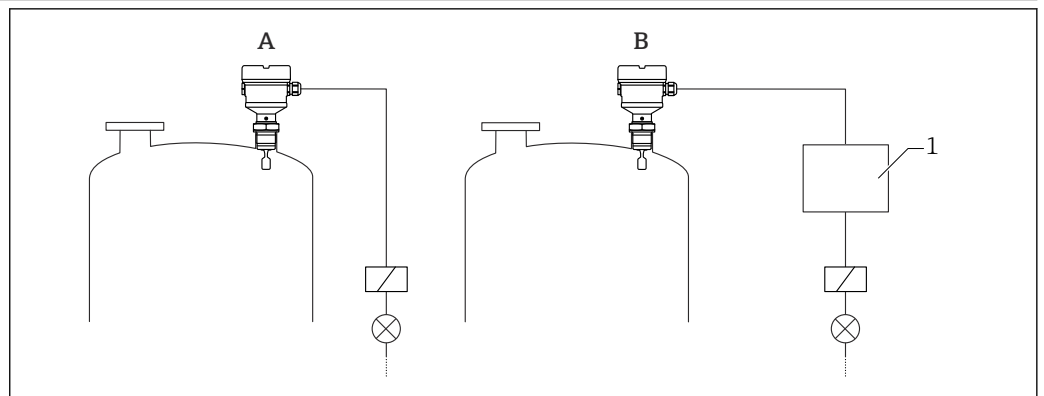
限位报警

- 在低限 (MIN) 检测模式下，叉体未被覆盖，例如实现泵空转保护
- 在高限 (MAX) 检测模式下，叉体被覆盖，例如实现溢出保护

测量原理

音叉叉体以固有频率振动。一旦液体介质覆盖叉体，振动频率就会减小。振动频率的变化触发音叉动作。

测量系统



A0035308

图 1 测量系统示意图

- A 设备，直接连接负载
- B 设备，连接独立开关单元或 PLC
- 1 开关单元、PLC 等

输入

测量变量

物位 (限位)，高限 (MAX) 或低限 (MIN) 检测

测量范围

取决于音叉的安装位置和是否订购延长管

输出

输出变量和输入变量

电子插件

FEL42: 三线制连接，直流 DC-PNP 型

- 三线制连接，直流供电
- 晶体管 (PNP) 开关负载，独立连接，例如与可编程逻辑控制器 (PLC) 配套使用

FEL44: 通用电流连接型，带继电器输出

由 2 个无源可切换触点开关负载

FEL48: 两线制连接, NAMUR 信号 (> 2.2 mA / < 1.0 mA)

- 适用独立开关单元
- 通过双芯电缆传输信号, 下降沿 (H-L) 触发: 2.2 ... 3.8 mA / 0.4 ... 1.0 mA, 符合 IEC 60947-5-6 (NAMUR) 标准

输出信号**开关量输出**

可以预设置限位开关的开关延迟时间:

- 叉体被覆盖: 0.5 s; 叉体未被覆盖: 1.0 s (出厂设置)
- 叉体被覆盖: 0.25 s; 叉体未被覆盖: 0.25 s
- 叉体被覆盖: 1.5 s; 叉体未被覆盖: 1.5 s
- 叉体被覆盖: 5.0 s; 叉体未被覆盖: 5.0 s

防爆连接参数

参见《安全指南》(XA): 所有防爆参数单独成册, 可登陆 Endress+Hauser 公司网站的下载区下载。防爆手册是所有防爆型设备的标准随箱资料。

电子插件 FEL42: 三线制连接, 直流 DC-PNP 型

- 三线制连接, 直流供电
- 晶体管 (PNP) 开关负载, 独立连接, 例如与可编程逻辑控制器 (PLC) 配套使用, 数字量输入模块符合 EN 61131-2 标准

电源

警告

未使用指定电源。
存在危及人身安全的电击风险!

- ▶ FEL42 的供电单元必须遵循 IEC 61010-1 标准进行安全电气隔离。

$U = 10 \dots 55 \text{ V}_{\text{DC}}$



设备必须由 2 类电源或 SELV (安全特低电压) 电源供电。



IEC/EN61010-1 标准规定: 设备应正确安装断路保护器, 保证电流不会超过 500 mA, 例如在电源回路中安装 0.5 A 保险丝 (慢熔型)。

功率消耗

$P < 0.5 \text{ W}$

电流消耗

$I \leq 10 \text{ mA}$ (未连接负载)

发生过载或短路时, 红色 LED 指示灯闪烁。每隔 5 s 进行一次过载或短路检测。

负载电流

$I \leq 350 \text{ mA}$ (带过载和短路保护功能)

残余波动电流

$I < 100 \mu\text{A}$ (晶体管截止状态)

残余波动电压

$U < 3 \text{ V}$ (晶体管导通状态)

输出响应

- 正常工作: 导通
- 限位报警: 截止
- 报警状态: 截止

接线端子

接线端子的导线横截面积最大为 2.5 mm^2 (14 AWG)。末端安装线鼻子。

过电压保护

过电压等级: I

接线端子分配

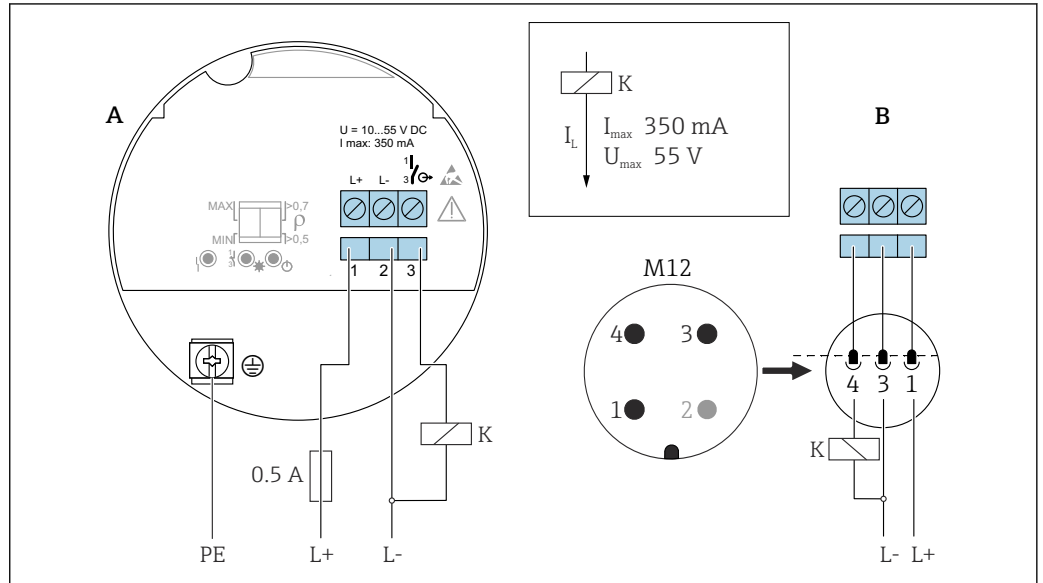


图 2 FEL42 的接线端子分配

- A 电子插件的接线端子分配
- B M12 连接头的接线端子分配符合 EN61131-2 标准

继电器响应和故障信号

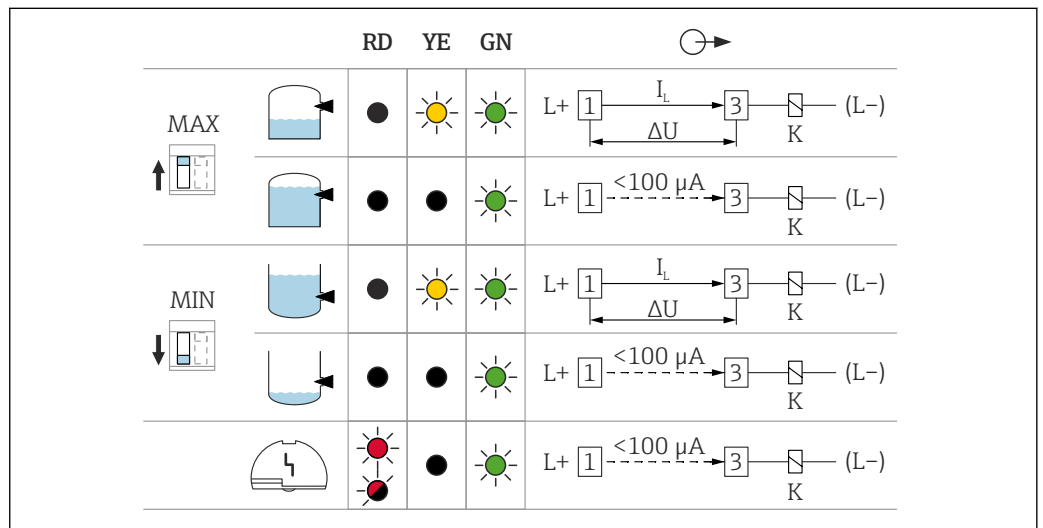


图 3 FEL42 的继电器响应和 LED 故障指示灯

- MAXDIP 开关: 高限 (MAX) 检测
- MIN DIP 开关: 低限 (MIN) 检测
- RD 红色 LED 指示灯: 警告或报警
- YE 黄色 LED 指示灯: 继电器的开关状态
- GN 绿色 LED 指示灯: 设备工作状态
- I_L 负载电流导通

电子插件 FEL44: 通用电流连接型, 带继电器输出

- 由 2 个无源可切换触点开关负载
- 2 个独立工作的双刀双掷切换开关 (DPDT)

警告

发生故障时, 电子插件的表面温度会超出允许限值, 存在触碰烫伤风险。
 ▶ 发生故障时禁止触碰电子部件!

电源	<p>$U = 19 \dots 253 \text{ V}_{AC} / 19 \dots 55 \text{ V}_{DC}$</p> <p>i IEC/EN61010-1 标准规定：设备应正确安装断路保护器，保证电流不会超过 500 mA，例如在电源回路中安装 0.5 A 保险丝（慢熔型）。</p>
功率消耗	$S < 25 \text{ VA}$, $P < 1.3 \text{ W}$
连接负载	<p>由 2 个无源可切换触点 (DPDT) 开关负载</p> <ul style="list-style-type: none"> ▪ $I_{AC} \leq 6 \text{ A}$, $U \sim \leq AC 253 \text{ V}$; $P \sim \leq 1500 \text{ VA}$, $\cos \varphi = 1$, $P \sim \leq 750 \text{ VA}$, $\cos \varphi > 0.7$ ▪ $I_{DC} \leq 6 \text{ A}$, $U = 30 \text{ V DC}$; $I_{DC} \leq 0.2 \text{ A}$, $U = 125 \text{ VDC}$ <p>i 连接负载的其他限制条件取决于所选择的认证。请注意《安全指南》(XA) 中的信息。</p> <p>IEC 61010 标准规定，继电器输出电压和电源电压的总和不得超过 300 V。</p> <p>电子插件 FEL42 (DC-PNP) 适用小直流电负载，例如连接至 PLC 时。</p> <p>继电器触点材质：AgNi (银镍比 90/10)</p> <p>连接高感抗设备时，安装防火花装置保护继电器触点。发生短路时，细保险丝（取决于连接负载）保护继电器触点。</p> <p>两个继电器触点同时动作。</p>
输出响应	<ul style="list-style-type: none"> ▪ 正常工作：继电器励磁 ▪ 限位报警：继电器去磁 ▪ 故障报警：继电器去磁
接线端子	接线端子的导线横截面积最大为 2.5 mm^2 (14 AWG)。末端安装线鼻子。
过电压保护	II 级过电压保护

接线端子分配

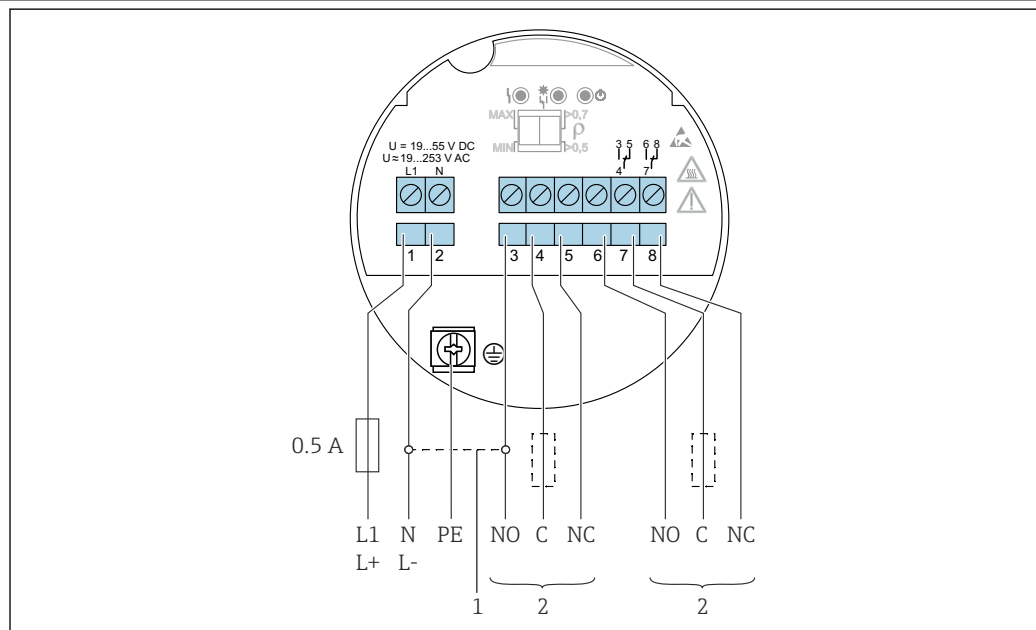
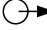
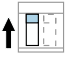
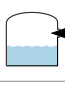
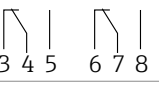
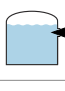
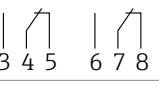


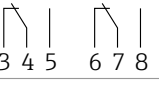

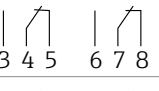




图 4 电子插件 FEL44: 通用电流连接型, 带继电器输出

- 1 跳线连接后继电器采用 NPN 输出
- 2 连接负载

继电器响应和故障信号

		RD	YE	GN	
MAX 		●	☀	☀	
		●	●	☀	
MIN 		●	☀	☀	
		●	●	☀	
		☀	●	☀	

A0033513

图 5 FEL44 的继电器响应和 LED 故障指示灯



MAXDIP 开关: 高限 (MAX) 检测
 MIN DIP 开关: 低限 (MIN) 检测
 RD 红色 LED 指示灯: 报警
 YE 黄色 LED 指示灯: 继电器的开关状态
 GN 绿色 LED 指示灯: 设备工作状态

电子插件 FEL48: 两线制连接, NAMUR 信号 (> 2.2 mA / < 1.0 mA)

- 连接 NAMUR (IEC 60947-5-6) 隔离信号转换器, 例如 Endress+Hauser 的 Nivotester FTL325N
- 如果连接第三方供应商的 NAMUR (IEC 60947-5-6) 隔离信号转换器, 必须确保为电子插件 FEL48 持续供电
- 通过两线制连接传输信号, 下降沿 (H-L) 触发: 2.2 ... 3.8 mA/0.4 ... 1.0 mA, 符合 IEC 60947-5-6 (NAMUR) 标准

电源

 $U = 8.2 V_{DC}$

-  设备必须由 2 类电源或 SELV (安全特低电压) 电源供电。
-  遵守 IEC/EN61010-1 标准规定: 为设备安装合适的断路保护器。

功率消耗

 $P < 50 \text{ mW}$

输出响应

- 正常工作: 2.2 ... 3.8 mA
- 限位报警: 0.4 ... 1.0 mA
- 故障报警: 0.4 ... 1.0 mA

接线端子

接线端子的导线横截面积最大为 2.5 mm^2 (14 AWG)。末端安装线鼻子。

过电压保护

过电压等级: I

接线端子分配

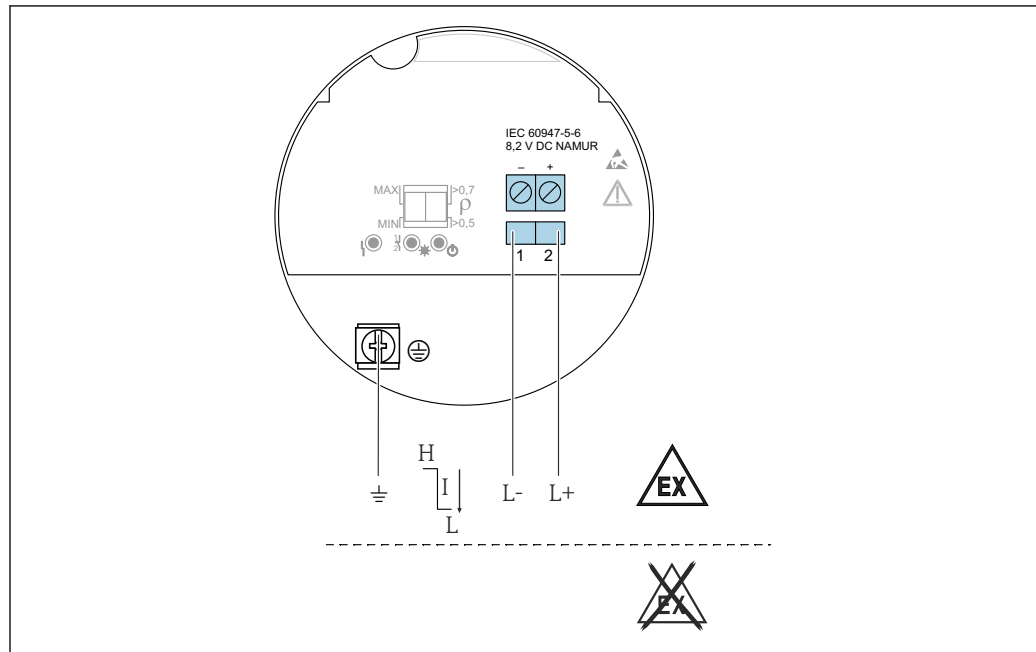


图 6 电子插件 FEL48: 两线制连接, NAMUR 信号 ($\geq 2.2 \text{ mA} / \leq 1.0 \text{ mA}$)

继电器响应和故障信号

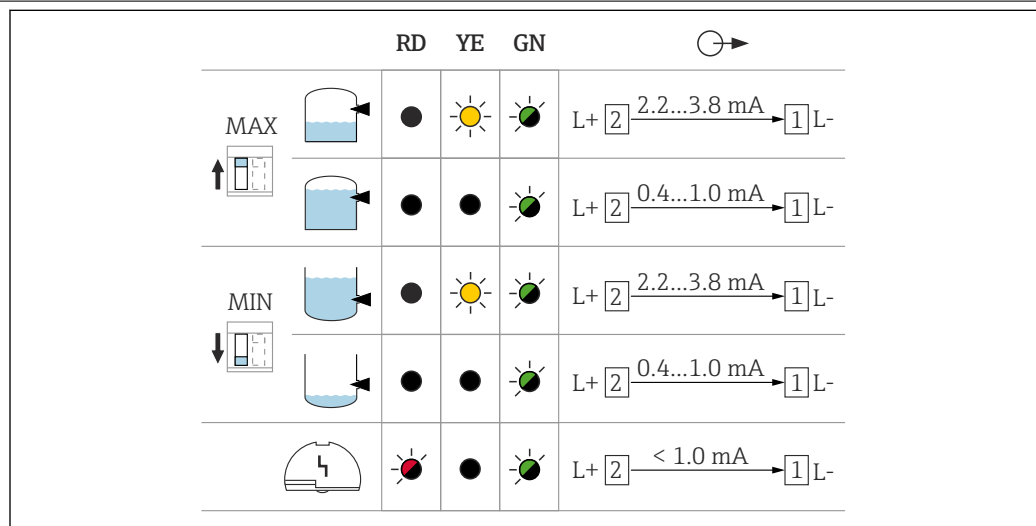


图 7 FEL48 的继电器响应和故障信号

MAXDIP 开关: 高限 (MAX) 检测

MIN DIP 开关: 低限 (MIN) 检测

RD 红色 LED 指示灯: 报警

YE 黄色 LED 指示灯: 继电器的开关状态

GN 绿色 LED 指示灯: 设备工作状态

性能参数

参考工作条件


- 符合 IEC 62828-2 标准
- 环境温度: $+23 \text{ }^\circ\text{C}$ ($+73 \text{ }^\circ\text{F}$)
- 过程温度: $+23 \text{ }^\circ\text{C}$ ($+73 \text{ }^\circ\text{F}$)
- 湿度 φ 恒定, 湿度范围: $5 \dots 80 \text{ } \% \text{ rF} \pm 5 \text{ } \%$
- 介质密度 (水): 1 g/cm^3 (62.4 lb/ft^3)
- 介质粘度: $1 \text{ mPa}\cdot\text{s}$
- 环境压力 p_U 恒定, 适用压力范围: $860 \dots 1060 \text{ mbar}$ ($12.47 \dots 15.37 \text{ psi}$)
- 过程压力: 大气压/常压

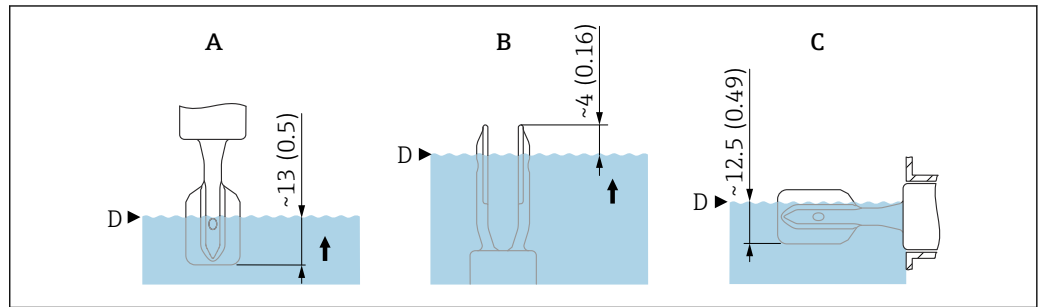
- 传感器安装方式：从顶部垂直安装
- 传感器开关切换：从“未被覆盖”至“已被覆盖”
- HART 负载：250 Ω
- 供电电压：24 V DC ± 3 V DC

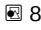
注意开关点

常见开关点，取决于限位开关的安装方向。

(水, +23 °C (+73 °F))

 叉体与罐壁或管壁间的最小距离：10 mm (0.39 in)



 8 常见开关点。测量单位 mm (in)

- A 顶部安装
- B 底部安装
- C 侧旁安装
- D 开关点

最大测量误差

在参考操作条件下：开关点最大测量误差为± 1 mm (0.04 in)

迟滞性

典型值：2.5 mm (0.1 in)

不可重复性

0.5 mm (0.02 in)

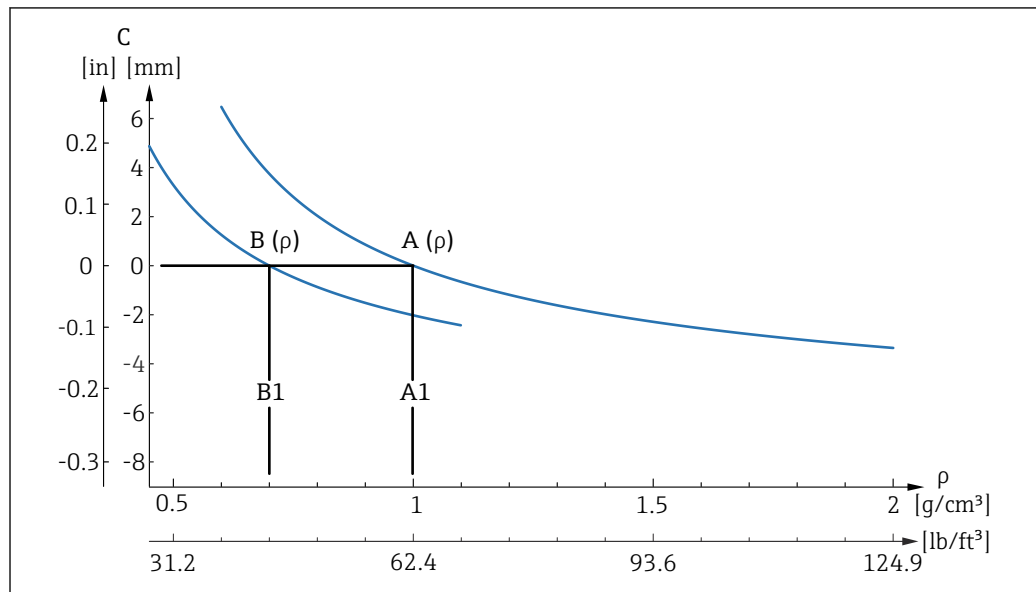
过程温度的影响

在-40 ... +150 °C (-40 ... +302 °F)温度范围内，参考开关点偏差为 +1.4 ... -2.6 mm (+0.06 ... -0.1 in)

过程压力的影响

在-1 ... +40 bar (-14.5 ... +580 psi)压力范围内，参考开关点偏差为 0 ... 2.6 mm (0 ... 0.1 in)

过程介质密度的影响 (在室温和常压条件下)



A0037669

图 9 参考开关点偏差随密度的变化而变化, 316L

- A 密度开关点设置 (ρ) $> 0.7 \text{ g/cm}^3$ (43.7 lb/ft^3)
- A1 参考操作条件 $\rho = 1 \text{ g/cm}^3$ (62.4 lb/ft^3)
- B 密度开关点设置 (ρ) $> 0.5 \text{ g/cm}^3$ (31.21 lb/ft^3)
- B1 参考操作条件 $\rho = 0.7 \text{ g/cm}^3$ (43.7 lb/ft^3)
- C 开关点偏差

密度设置

- 温度影响, [mm/10 k]
 - $\rho > 0.7 \text{ g/cm}^3$ (43.7 lb/ft^3): -0.2
 - $\rho > 0.5 \text{ g/cm}^3$ (31.21 lb/ft^3): -0.2
- 压力影响, [mm/10 bar]
 - $\rho > 0.7 \text{ g/cm}^3$ (43.7 lb/ft^3): -0.3
 - $\rho > 0.5 \text{ g/cm}^3$ (31.21 lb/ft^3): -0.4

安装

安装位置和安装方向

安装指南

- 长度不超过 500 mm (19.7 in) 的一体式仪表或短管型仪表的安装方向不受限制
- 顶部竖直安装长管型仪表
- 叉体与罐壁或管壁间的最小距离: 10 mm (0.39 in)

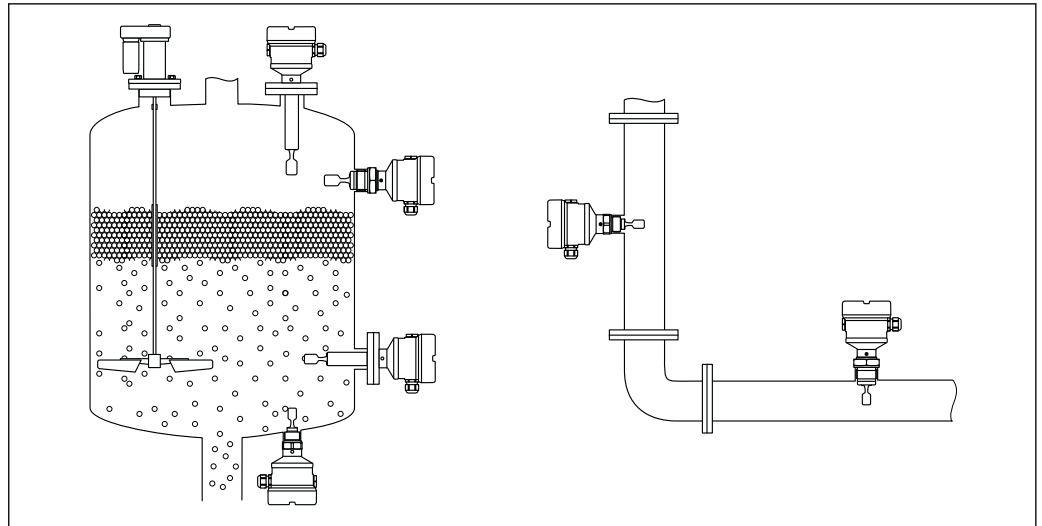


图 10 安装实例：安装在容器、罐体或管道中

A0036954

安装指南

注意介质粘度的影响

- i** 粘度值
- 低粘度：< 2000 mPa·s
 - 高粘度：> 2000 ... 10000 mPa·s

低粘度

- i** 低粘度液体，例如水：< 2000 mPa·s
- 允许叉体安装在安装短管中。

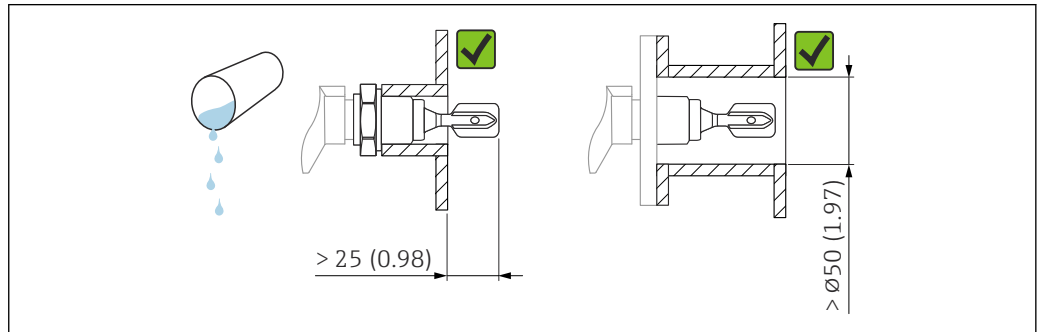


图 11 安装实例：测量低粘度液体。测量单位 mm (in)

A0033297

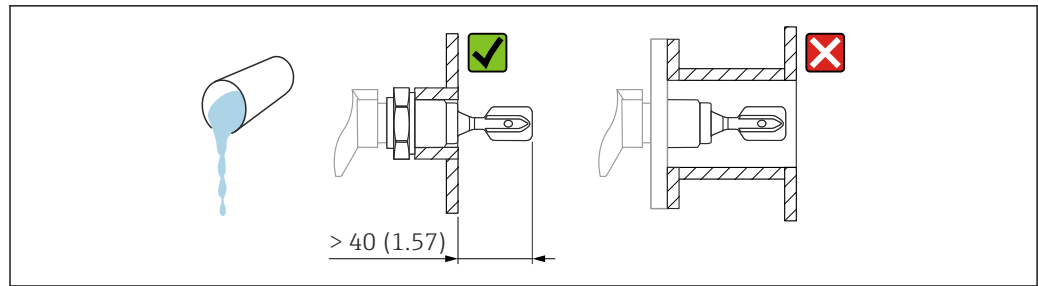
高粘度

注意

高粘度液体可能导致开关动作滞后。

- ▶ 确保液体能够沿叉体自行排出。
- ▶ 去除安装短管的表面毛刺。

- i** 高粘度液体，例如油：≤ 10000 mPa·s
- 叉体必须完全伸出安装短管！

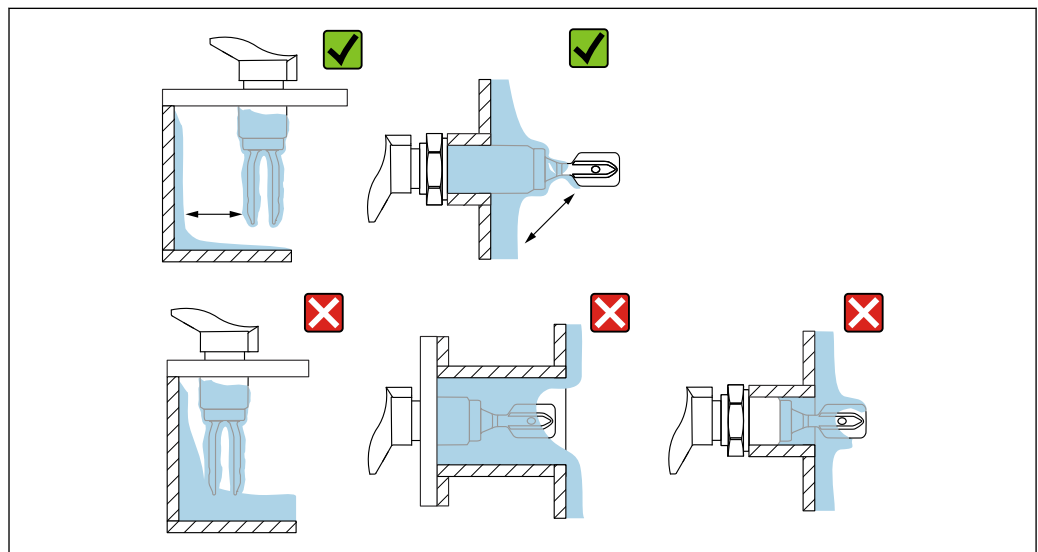


A0037348

图 12 安装实例：测量高粘度液体。测量单位 mm (in)

避免黏附

- 使用短安装短管，确保叉体可以顺利伸入至容器中
- 确保可能出现黏附的罐壁与叉体间保持充足的间距

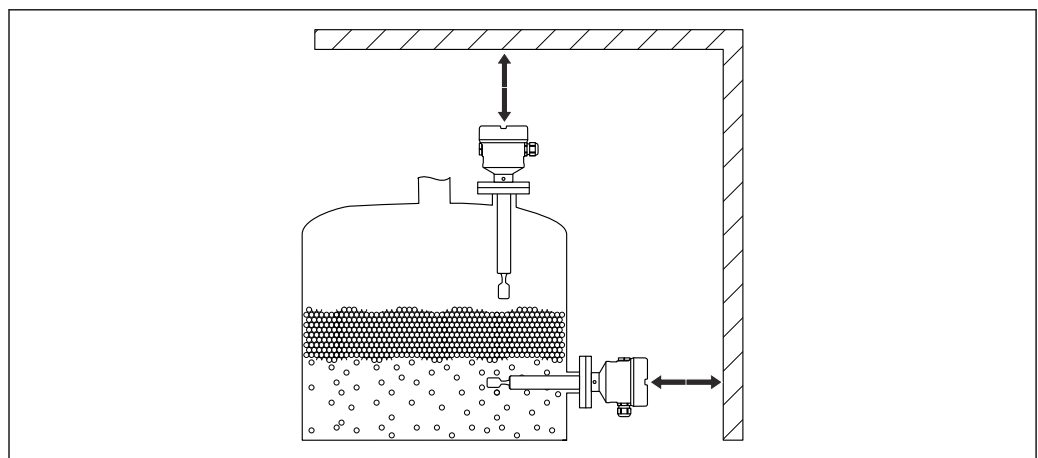


A0033239

图 13 安装实例：测量高粘度过程介质

预留安装间隙

保证罐体外部预留有充足的空间，能够顺利进行仪表的安装和连接，以及电子插件的设置操作。



A0033236

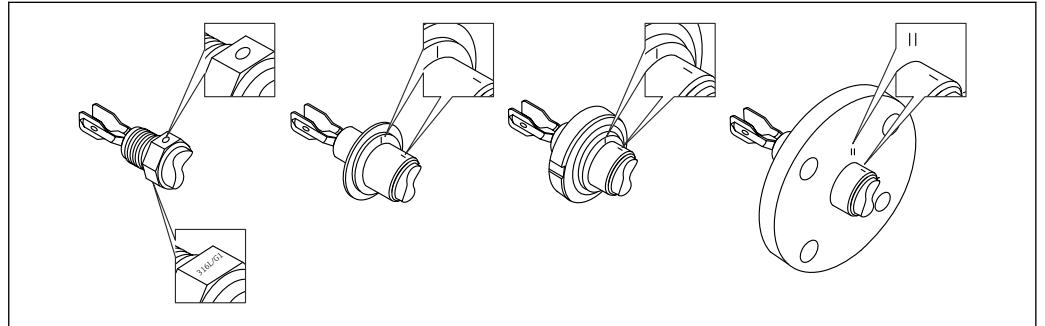
图 14 预留安装间隙

参照标记调整叉体安装位置

参照标记调整音叉安装位置，避免挂料和沉积物粘附。

过程连接上的标记位置如下：

材料号、螺纹代号、圆圈、单线或双线

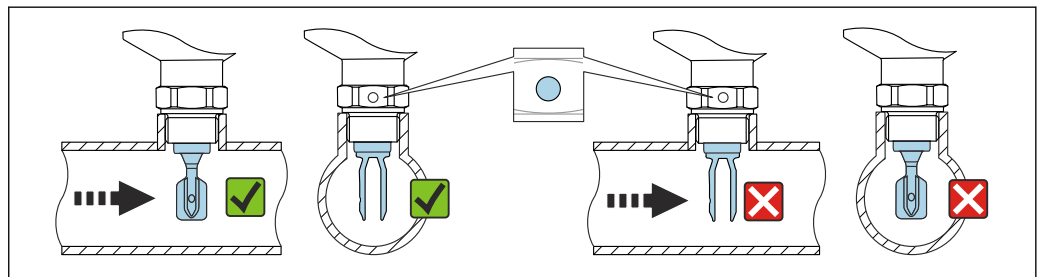


A0039125

图 15 参照标记水平安装在罐体中时的叉体位置

在管道中安装设备

- 介质流速不超过 5 m/s，粘度 1 mPa·s，密度 1 g/cm³ (62.4 lb/ft³) (SGU) 。
如需测量其他介质，首先需要检查并确保设备功能正常
- 正确调整叉体安装位置，标记必须与介质流向一致，保证介质能够自由流动。
- 在设备安装过程中标记始终清晰可见

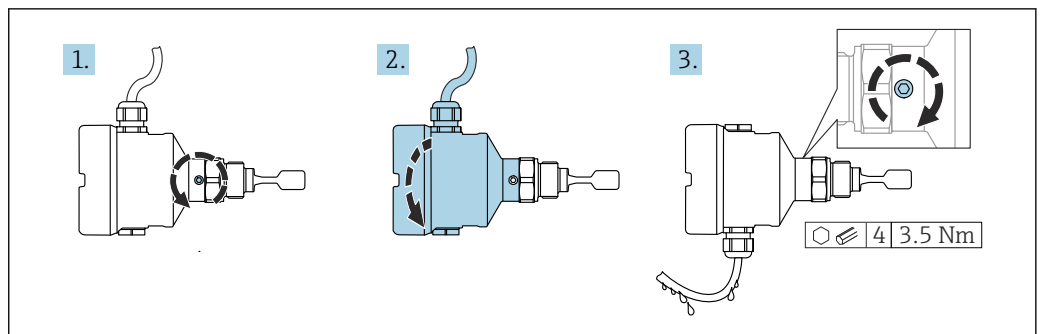


A0034851

图 16 安装在管道中（注意叉体安装位置和标记）

调整电缆入口位置

- i** 带锁紧螺丝的外壳：
 - 通过转动锁紧螺丝旋转外壳并调整电缆入口位置。
 - 出厂时，设备上的外部锁紧螺丝未完全拧紧。



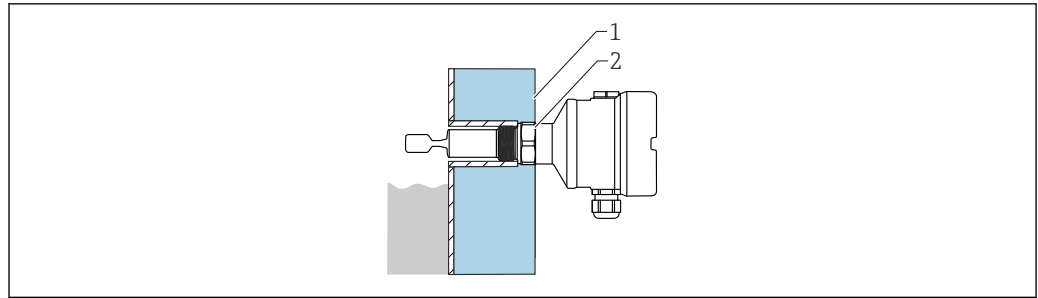
A0037347

图 17 外壳带外部锁紧螺丝和排水回路

特殊安装指南

带保温层的罐体

过程温度较高时，必须采取隔热措施避免热辐射或热对流导致设备内部电子部件的温度升高。这种情况下，保温层厚度不能超过设备颈部。



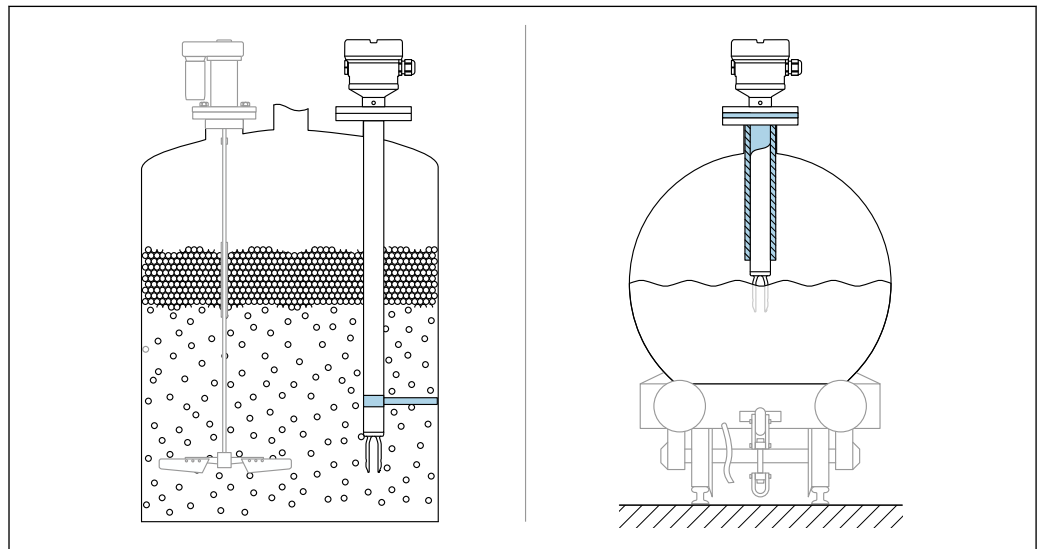
A0051616

图 18 带保温层的罐体（实例）

- 1 罐体保温层
- 2 保温层厚度不能超过设备颈部

支撑设备

如果存在强烈动态负载，需要支撑设备。延长管和传感器最大能够耐受 75 Nm (55 lbf ft) 的横向负载。



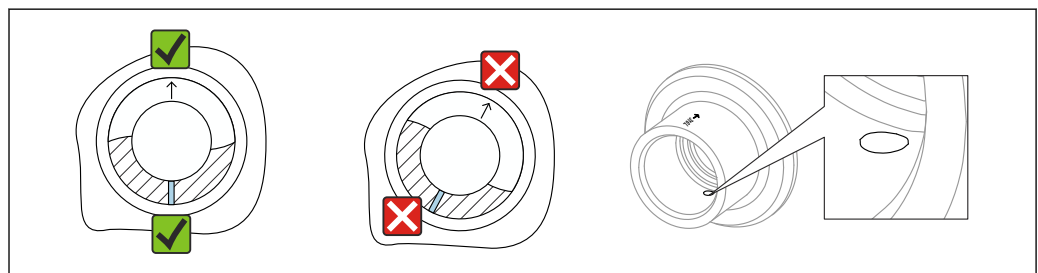
A0031874

图 19 实例：存在动态负载时，应支撑设备

i 船级认证：如果延长管和传感器的长度超过 1600 mm (63 in)，应至少每隔 1600 mm (63 in) 设一个固定支撑点。

焊座，带泄漏检测孔

安装焊座时，应确保泄漏检测孔朝下，确保能够及时检测到泄漏。



A0039230

图 20 焊座，带泄漏检测孔

滑动套管

详细信息参见“附件”章节。

环境条件

环境温度范围

-40 ... +70 °C (-40 ... +158 °F)

塑料外壳的适用环境温度不得低于-20 °C (-4 °F)；在北美地区使用时，最低允许温度为“室温”。

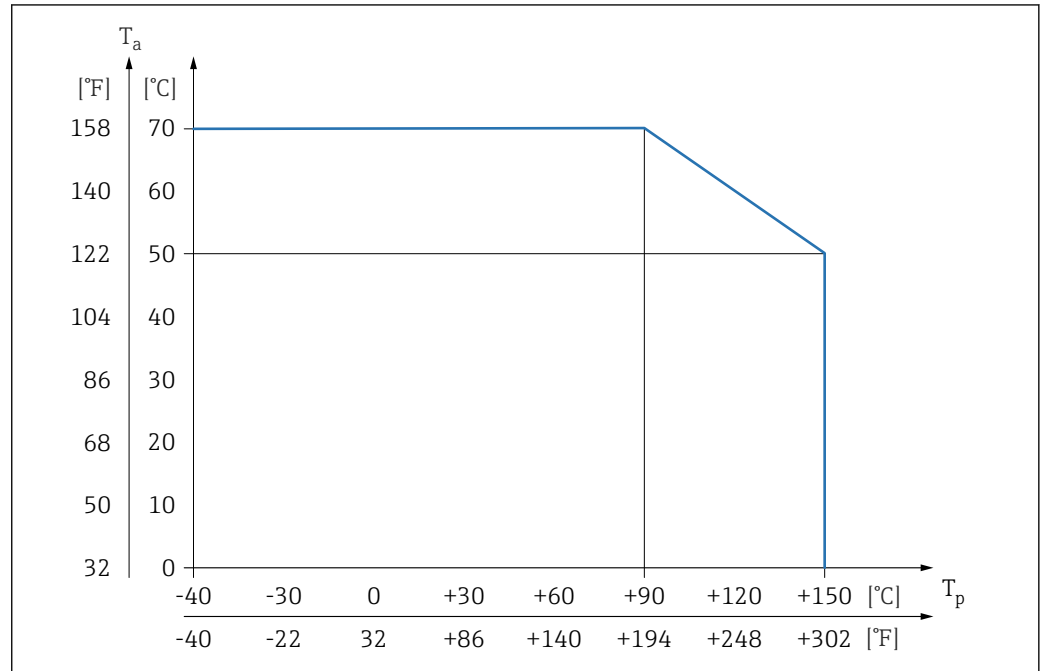


图 21 过程温度 $T_p > 90\text{ °C}$ 时 FEL44 的最大负载电流为 4 A

在强烈日照的户外使用时：

- 在阴凉处安装设备
- 避免阳光直射，特别是在气候炎热的地区中使用时
- 安装防护罩，可作为附件订购

危险区

在危险区中使用时，防爆区域和气体分组会限制允许环境温度范围。注意防爆手册 (XA) 中的信息。

储存温度

-40 ... +80 °C (-40 ... +176 °F)

湿度

最大允许湿度为 100 %。禁止在冷凝工况下打开设备外壳。

海拔高度

符合 IEC 61010-1 Ed.3 标准：

- 最大 2 000 m (6 600 ft)，海平面上
- 使用过电压保护装置时，允许海拔高度可扩大至海平面上 3 000 m (9 800 ft)

气候等级

通过 IEC 60068-2-38 标准规定的 Z/AD 测试

防护等级

测试符合 IEC 60529 和 NEMA 250 标准

IP68 测试条件：水下 1.83 m，持续 24 h

外壳

参见电缆入口

电缆入口


- M20 螺纹接头，塑料，IP66/68 NEMA Type 4X/6P
- M20 螺纹接头，镀镍黄铜，IP66/68 NEMA Type 4X/6P
- G ½、NPT ½、NPT ¾ 螺纹，IP66/68 NEMA Type 4X/6P


M12 插头防护等级

- 外壳关闭且连接连接电缆：IP66/67 NEMA Type 4X
- 外壳打开或未连接连接电缆：IP20，NEMA Type 1




注意**M12 插头：安装错误会导致 IP 防护等级失效！**

- ▶ 插入并拧紧连接电缆，才能确保仪表的 IP 防护等级。
- ▶ 使用 IP67 NEMA 4X 防护等级的连接电缆，才能确保仪表的 IP 防护等级。

 选择“M12 插头”作为电气连接时，所有外壳类型均满足 **IP66/67 NEMA Type 4X** 防护等级要求。

抗振性	符合 IEC60068-2-64-2008 标准 a(RMS) = 50 m/s ² , f = 5 ... 2 000 Hz, t = 2 h (三个轴向)
抗冲击性	符合 IEC60068-2-27-2008 标准: 300 m/s ² [= 30 g _n] + 18 ms g _n : 标准重力加速度
机械负载	如果存在强烈动态负载，需要支撑设备。延长管和传感器最大能够耐受 75 Nm (55 lbf ft) 的横向负载。  详细信息参见“支撑设备”章节。
污染等级	2 级污染等级
电磁兼容性 (EMC)	<ul style="list-style-type: none"> ▪ 电磁兼容性符合 EN 61326 标准和 NAMUR NE21 标准的所有要求 ▪ 满足 EN 61326-3-1 标准的要求

过程条件

过程温度范围	-40 ... +150 °C (-40 ... +302 °F) 请注意压力-温度关系  ，参见“传感器过程压力范围”章节。
热冲击	≤ 120 K/s
过程压力范围	PN: 40 bar (580 psi) 警告 设备的最大压力取决于承压能力最弱的部件。因此，与使用的过程连接和传感器型号相关。 <ul style="list-style-type: none"> ▶ 压力规格参数参见  《技术资料》的“机械结构”章节。 ▶ 仅允许在指定压力范围内操作设备！ ▶ 压力设备指令 (2014/68/EU) 的缩写代号为“PS”。“PS”代表设备的 MWP (最大工作压力)。 更高温度下的法兰允许压力范围参见以下标准： <ul style="list-style-type: none"> ▪ EN 1092-1: 就材料的温度稳定性而言，1.4435 和 1.4404 相同，均被列入 EN 1092-1 标准表 18 的 13E0 中。两种材料的化学成份可能相同。 ▪ ASME B 16.5 ▪ JIS B 2220 过程压力范围采用设备和所选法兰温压曲线的最小值。  加拿大 CRN 认证：最大压力值的详细信息请登陆产品主页查询： www.endress.com → 资料下载。

传感器的过程压力范围

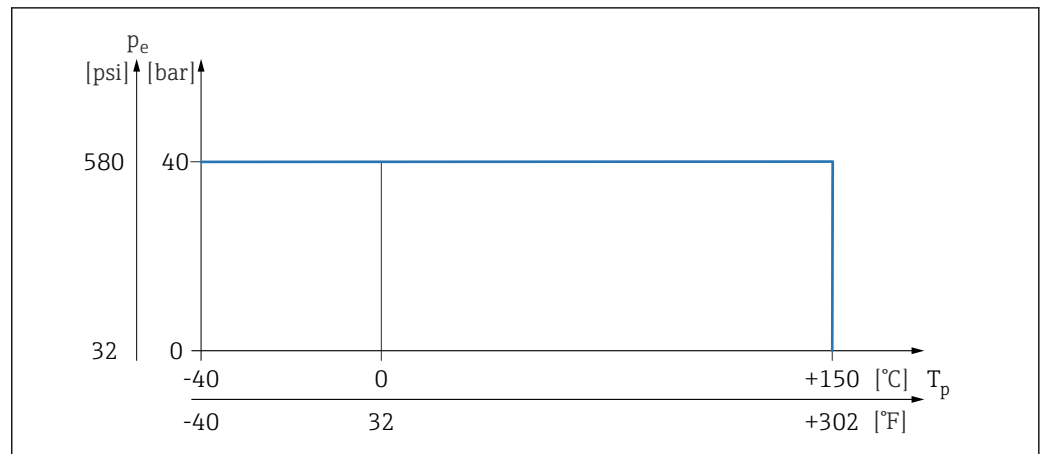


图 22 FTL41 的过程温度

A0038719

过压限定值

PN = 40 bar (580 psi): 过压限定值 = $1.5 \cdot PN$ (不超过 60 bar (870 psi))，取决于所选过程连接在压力测试期间，设备功能受到限制。

过程压力在未超过 1.5 倍标称压力 PN 时，完全保证设备的机械完整性。

密度

密度大于 0.7 g/cm^3 (43.7 lb/ft^3) 的液体

开关点: $> 0.7 \text{ g/cm}^3$ (43.7 lb/ft^3) (订购设置)

0.5 g/cm^3 (31.2 lb/ft^3) 密度范围的液体

开关点 $> 0.5 \text{ g/cm}^3$ (31.2 lb/ft^3) (DIP 开关设置)

密度大于 0.4 g/cm^3 (25.0 lb/ft^3) 的液体


- 通过特殊选型订购
- 密度设置为固定值，后续无法修改。此时，DIP 开关设置功能被禁用。

粘度

$\leq 10000 \text{ mPa}\cdot\text{s}$

密闭压力

最大密闭压力为真空压力

 安装在真空蒸发装置中使用时，选择密度设定值 0.4 g/cm^3 (25.0 lb/ft^3)。

固体颗粒尺寸

$\varnothing \leq 5 \text{ mm}$ (0.2 in)

机械结构

设计及外形尺寸

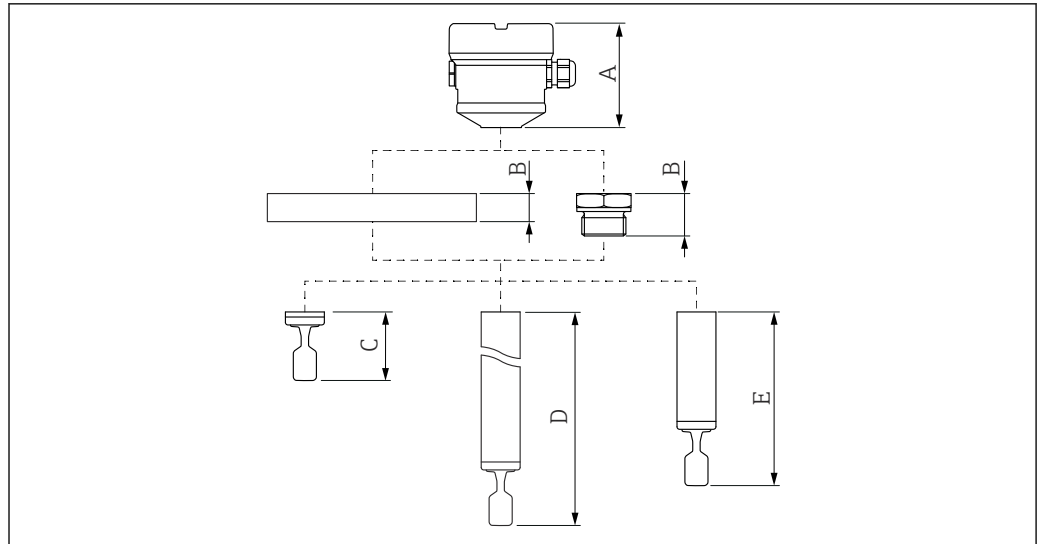
设备高度

设备高度包含以下各部件的高度：

- 外壳，含外壳盖
- 延长管型、短管型或一体式仪表
- 过程连接

以下章节中列出了各部件的高度：

- 计算设备高度，将各个部件的高度相加
- 考虑安装间隙 (安装设备所需的空间)



A0036789

图 23 计算设备高度所需考虑的部件

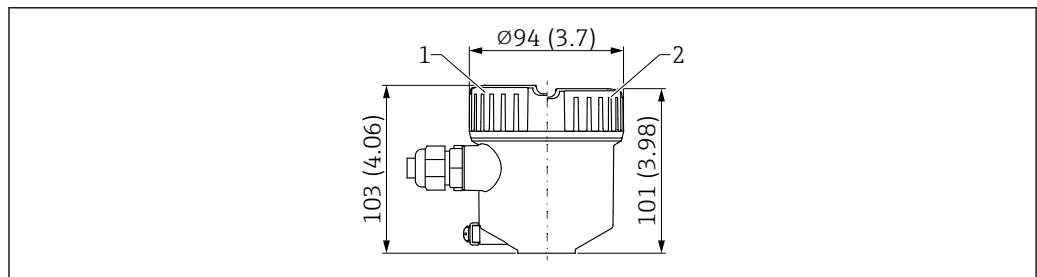
- A 外壳，含外壳盖
- B 过程连接
- C 一体式探头，带音叉
- D 延长管型探头，带音叉
- E 短管型探头，带音叉

外形尺寸

外壳

所有外壳均可调整。可使用锁紧螺丝调整外壳。

单腔体塑料外壳

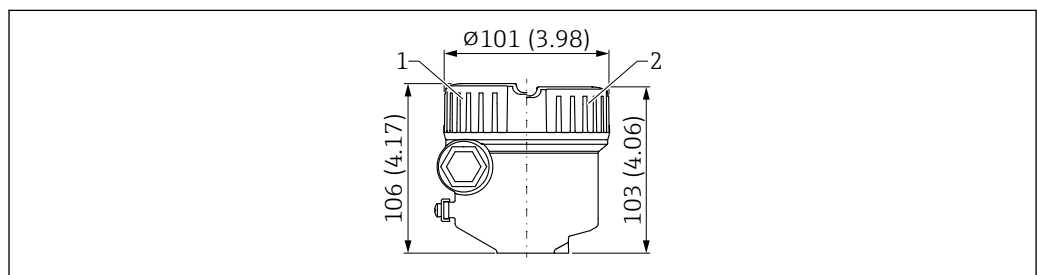


A0038712

图 24 单腔体塑料外壳的外形尺寸示意图。测量单位 mm (in)

- 1 含外壳盖高度，带塑料观察窗（可选）
- 2 含外壳盖高度，不带观察窗

单腔体铝外壳，带涂层

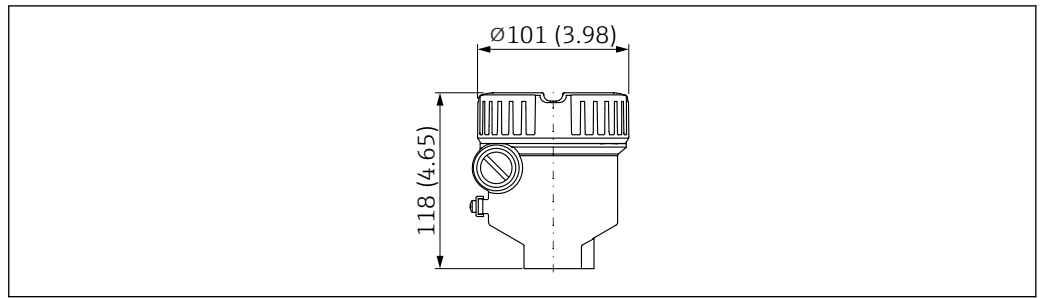


A0038713

图 25 单腔体铝外壳（带涂层）的外形尺寸示意图。测量单位 mm (in)

- 1 含外壳盖高度，带塑料观察窗（可选）
- 2 含外壳盖高度，不带观察窗

单腔体铝外壳（带涂层；Ex d/XP 防爆场合）

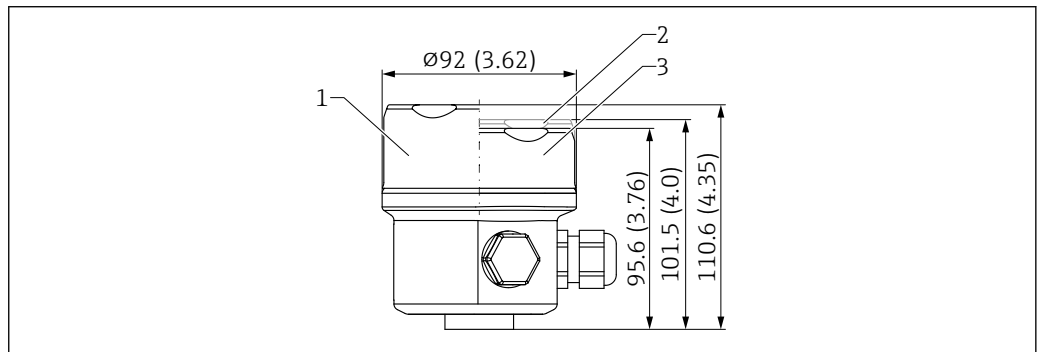


A0052845

图 26 单腔体铝外壳（带涂层；Ex d/XP 防爆场合）的外形尺寸示意图，盖板不带观察窗。测量单位 mm (in)

316L 单腔体外壳（卫生型）

i 在有特定防爆型式要求的防爆危险区使用时，需要使用带接地端的外壳以及带锁扣的外壳盖。



A0051910

图 27 316L 单腔体外壳（卫生型）的外形尺寸示意图。测量单位 mm (in)

- 1 含外壳盖高度，带玻璃观察窗（可选）
- 2 含外壳盖高度，带塑料观察窗（可选）
- 3 不带观察窗的外壳盖

接地端子

- 外壳内的接地端，最大导线横截面积 2.5 mm^2 (14 AWG)
- 外壳外的接地端，最大导线横截面积 4 mm^2 (12 AWG)

缆塞

电缆直径

- 镀镍黄铜： $\varnothing 7 \dots 10.5 \text{ mm}$ (0.28 ... 0.41 in)
- 塑料： $\varnothing 5 \dots 10 \text{ mm}$ (0.2 ... 0.38 in)

供货清单包括：

- 一个已安装的缆塞
- 一个带堵头密封的缆塞

i 继电器电子部件部分还包括另一个缆塞（出厂未安装）。

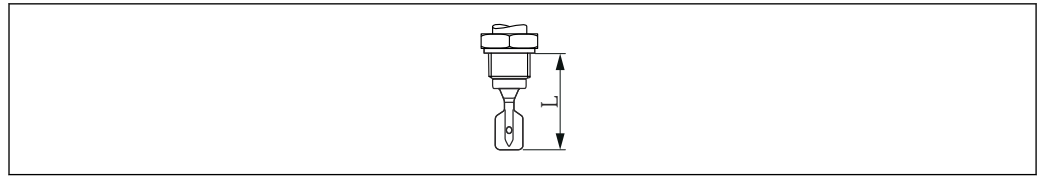
例外情况：对于 Ex d/XP 粉尘防爆场合，仅允许使用螺纹连接。

探头类型

一体式

传感器长度 L：取决于过程连接

i 详细信息参见“过程连接”章节。



A0042435

图 28 探头类型：一体式；传感器长度 L

短管型

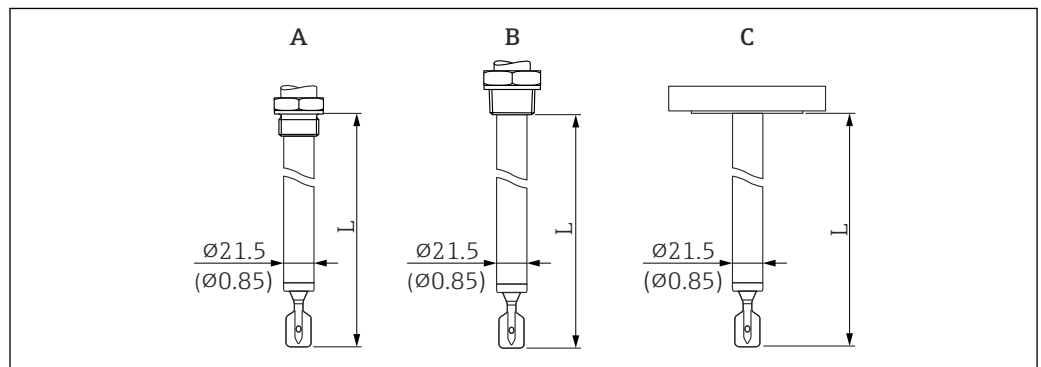
传感器长度 L: 取决于过程连接

- 法兰 = 约 115 mm (4.53 in)
- G ¾ 螺纹 = 约 115 mm (4.53 in)
- G 1 螺纹 = 约 118 mm (4.65 in)
- NPT 螺纹, R = 约 99 mm (3.9 in)
- Tri-Clamp 卡箍 = 约 115 mm (4.53 in)

延长管型

■ 传感器长度 L: 117 ... 2 000 mm (4.61...78.74 in)

■ 长度偏差 L: < 1 m (3.3 ft) = -5 mm (-0.2 in), 1 ... 3 m (3.3 ... 9.8 ft) = -10 mm (-0.39 in)

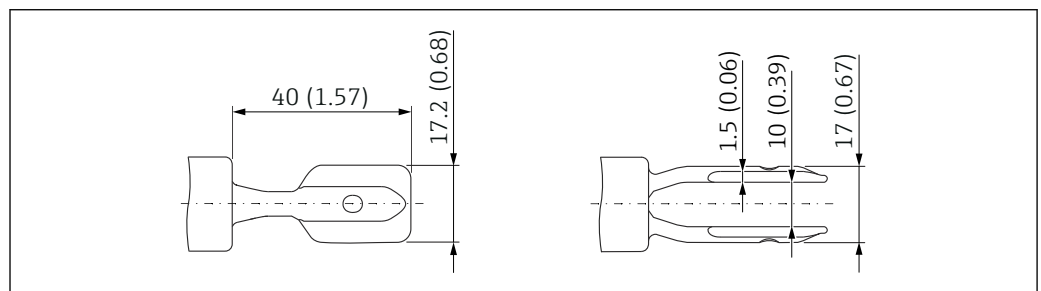


A0036860

图 29 探头类型：延长管型、短管型；传感器长度 L

- A G ¾、G 1 螺纹
 B NPT ¾、NPT 1、R ¾、R 1 螺纹
 C 法兰、Tri-Clamp 卡箍

叉体



A0038269

图 30 叉体。测量单位 mm (in)

过程连接

过程连接，密封表面

- ISO228 G 螺纹
- ASME B1.20.1 NPT 螺纹
- EN10226 R 螺纹
- Clamp / Tri-Clamp 卡箍

- ASME B16.5 RF 法兰
- EN1092-1 A 法兰
- EN1092-1 B1 法兰
- JIS B2220 RF 法兰
- HG/T20592 RF 法兰
- HG/T20615 RF 法兰

过程连接高度

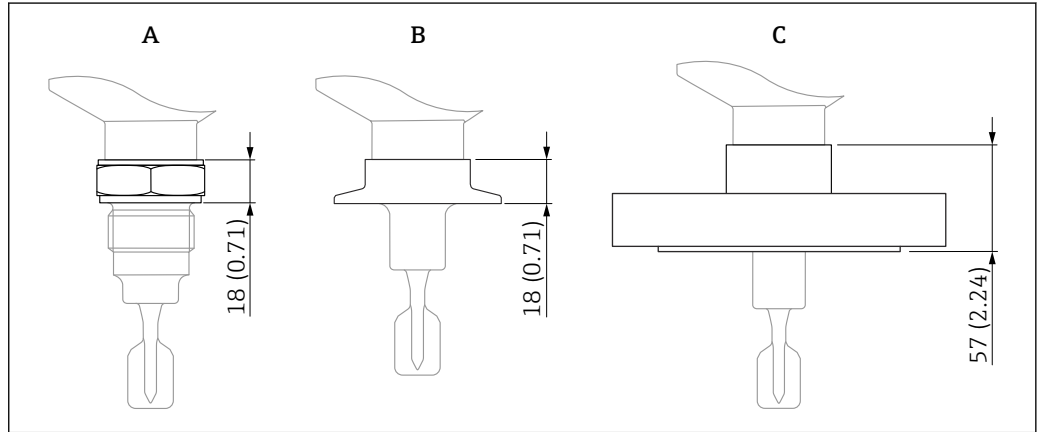



图 31 过程连接的最大高度规格。测量单位 mm (in)

- A 螺纹过程连接
- B 卡箍/Tri-Clamp 卡箍过程连接
- C 法兰过程连接

ISO228 G 螺纹，安装在焊座中

G ¾、G 1 螺纹，安装在焊座中

- 材质: 316L
- 适用压力和适用温度: ≤ 40 bar (580 psi), ≤ +100 °C (+212 °F)
- 适用压力和适用温度: ≤ 25 bar (363 psi), ≤ +150 °C (+302 °F)
- 重量 (G ¾螺纹) : 0.2 kg (0.44 lb)
- 重量 (G 1 螺纹) : 0.33 kg (0.73 lb)
- 附件: 焊座

 焊座不属于标准供货件。可以作为附件单独订购。

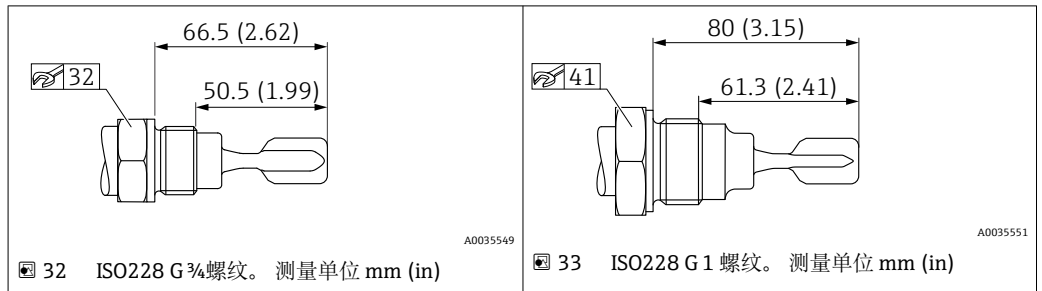


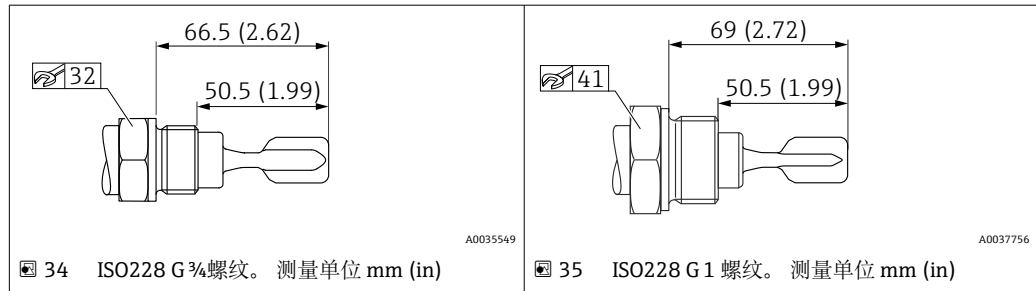
图 32 ISO228 G ¾螺纹。测量单位 mm (in)

图 33 ISO228 G 1 螺纹。测量单位 mm (in)

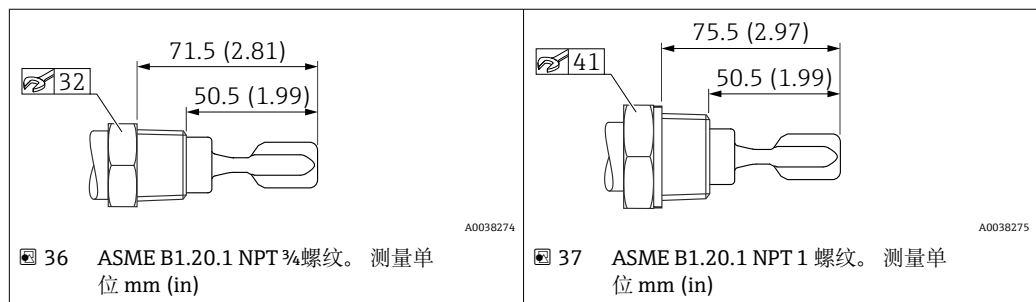
ISO228 G 螺纹，带平面密封圈

G ¾、G 1 螺纹

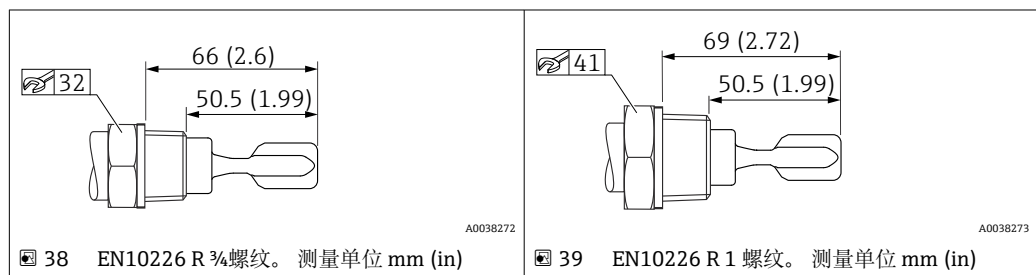
- 材质: 316L
- 压力: ≤ 25 bar (363 psi)
- 温度: ≤ 150 °C (302 °F)
- 重量 (G ¾螺纹) : 0.2 kg (0.44 lb)
- 重量 (G 1 螺纹) : 0.33 kg (0.73 lb)

**ASME B1.20.1 NPT 螺纹**

- 材质: 316L
- 压力: ≤ 100 bar (1450 psi)
- 温度: ≤ 150 °C (302 °F)
- 重量: 0.3 kg (0.66 lb)

**EN10226 R 螺纹**

- 材质: 316L
- 压力: ≤ 100 bar (1450 psi)
- 温度: ≤ 150 °C (302 °F)
- 重量: 0.3 kg (0.66 lb)


**Tri-Clamp 卡箍**

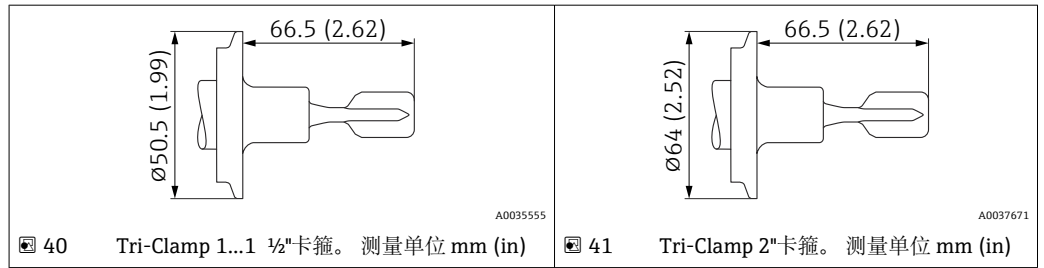
ISO2852 DN25-38 (1...1 1/2"), DIN32676 DN25-40

- 材质: 316L
- 压力: ≤ 25 bar (363 psi)
- 温度: ≤ 150 °C (302 °F)
- 重量: 0.22 kg (0.49 lb)

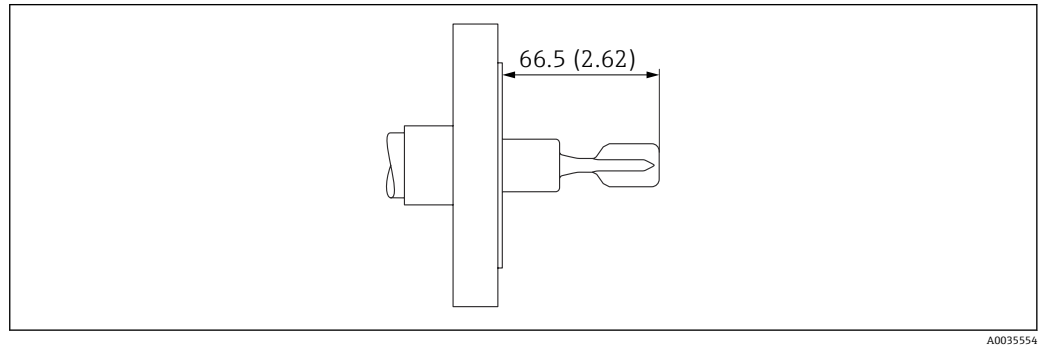
ISO2852 DN40-51 (2"), DIN32676 DN50

- 材质: 316L
- 压力: ≤ 25 bar (363 psi)
- 温度: ≤ 150 °C (302 °F)
- 重量: 0.3 kg (0.66 lb)

 最高温度和最大压力取决于所使用的卡环和密封圈。最小值适用所有工况。



法兰连接型传感器的外形尺寸



☒ 42 法兰连接型传感器示意图。测量单位 mm (in)

ASME B16.5 RJF 法兰

压力等级	口径	材质	重量
Cl.300	NPS 2"	316/316L	3.2 kg (7.06 lb)
Cl.300	NPS 4"	316/316L	11.5 kg (25.6 lb)

EN 1092-1 A 法兰

压力等级	口径	材质	重量
PN6	DN32	316L (1.4404)	1.2 kg (2.65 lb)
PN6	DN40	316L (1.4404)	1.4 kg (3.09 lb)
PN6	DN50	316L (1.4404)	1.6 kg (3.53 lb)
PN10/16	DN80	316L (1.4404)	4.8 kg (10.58 lb)
PN10/16	DN100	316L (1.4404)	5.6 kg (12.35 lb)
PN25/40	DN25	316L (1.4404)	1.3 kg (2.87 lb)
PN25/40	DN32	316L (1.4404)	2.0 kg (4.41 lb)
PN25/40	DN40	316L (1.4404)	2.4 kg (5.29 lb)
PN25/40	DN50	316L (1.4404)	3.2 kg (7.06 lb)
PN25/40	DN65	316L (1.4404)	4.3 kg (9.48 lb)
PN25/40	DN80	316L (1.4404)	5.9 kg (13.01 lb)
PN25/40	DN100	316L (1.4404)	7.5 kg (16.54 lb)
PN40	DN50	316L (1.4404)	3.2 kg (7.06 lb)

EN 1092-1 B1 法兰

压力等级	口径	材质	重量
PN6	DN32	316L (1.4404)	1.2 kg (2.65 lb)
PN6	DN50	316L (1.4404)	1.6 kg (3.53 lb)
PN10/16	DN100	316L (1.4404)	5.6 kg (12.35 lb)
PN25/40	DN25	316L (1.4404)	1.4 kg (3.09 lb)
PN25/40	DN50	316L (1.4404)	3.2 kg (7.06 lb)
PN25/40	DN80	316L (1.4404)	5.9 kg (13.01 lb)

JIS B2220 法兰

压力等级	口径	材质	重量
10K	10K 25A	316L (1.4404)	1.3 kg (2.87 lb)
10K	10K 40A	316L (1.4404)	1.5 kg (3.31 lb)
10K	10K 50A	316L (1.4404)	1.7 kg (3.75 lb)

重量

基本重量: 0.65 kg (1.43 lb)

基本重量包括:

- 探头设计: 一体式
- 电子插件
- 外壳: 单腔体 (塑料), 含外壳盖
- G 3/4" 螺纹



不同外壳和外壳盖配置的仪表存在重量差异。

外壳

- 单腔体; 铝, 带涂层: 0.8 kg (1.76 lb)
- 单腔体; 316L, 卫生型: 0.45 kg (0.99 lb)

延长管型

- 1000 mm: 0.9 kg (1.98 lb)
- 50 in: 1.15 kg (2.54 lb)

过程连接

参见“过程连接”章节

塑料防护罩

0.2 kg (0.44 lb)

材质**接液部件材质****过程连接和延长管**

316L (1.4404 或 1.4435)

叉体



316L (1.4435)

法兰

法兰, 机械结构

密封圈

平面密封圈，适用 G $\frac{3}{4}$ 或 G1 螺纹连接：增强纤维橡胶密封圈，无石棉，符合 DIN 7603 标准

-  供货清单中带 DIN7603 平面密封圈
 - 标准 G $\frac{3}{4}$ 、G1 公制螺纹
 - G $\frac{3}{4}$ 、G1 公制螺纹，安装在焊座中
-  供货清单中不带密封圈
 - Tri-Clamp 卡箍
 - 法兰
 - R 和 NPT 螺纹

非接液部件材质

塑料外壳

- 外壳：PBT/PC
- 盲盖：PBT/PC
- 外壳盖密封圈：EPDM
- 等电位连接端：316L
- 等电位连接端下方的密封圈：EPDM
- 插头：PBT-GF30-FR
- M20 缆塞：PA
- 插头和缆塞上的密封圈：EPDM
- 螺纹缆塞堵头：316L
- 铭牌：塑料膜
- 位号牌：塑料膜、金属或用户自备

铝外壳，带涂层

- 外壳：铝 (EN AC 43400)
- 盲盖：铝 (EN AC 43400)
- 外壳盖密封圈材质：氢化丁腈橡胶 (HNBR)
- 插头：铝
 - 塑料 (PBT-GF30-FR)，可选非防爆、Ex i 或 IS 防爆型式，与 M20 螺纹或 G $\frac{1}{2}$ 螺纹塑料缆塞配套使用
- 铭牌：塑料膜
- 位号牌：塑料膜、不锈钢或用户自备
- M20 缆塞：多种材质 (不锈钢、镀镍黄铜、尼龙)

不锈钢外壳，316L，卫生型

- 外壳：AISI 316L (1.4404) 不锈钢
- 盲盖：AISI 316L (1.4404) 不锈钢
- 可选配带聚碳酸酯观察窗的盖板。针对粉尘防爆型应用提供硼硅酸盐观察窗。
- 外壳盖密封圈材质：VMQ
- 插头：不锈钢或塑料
 - 塑料 (PBT-GF30-FR)，可选非防爆、Ex i 或 IS 防爆型式，与 M20 螺纹或 G $\frac{1}{2}$ 螺纹塑料缆塞配套使用
 - 不锈钢，可选 Ex t、Ex ia IIC 防爆型式，与不锈钢或镍金属缆塞配套使用
- 铭牌：不锈钢外壳直接打标
- 位号牌：塑料膜、不锈钢或用户自备
- M20 缆塞：多种材质 (不锈钢、镀镍黄铜、尼龙)

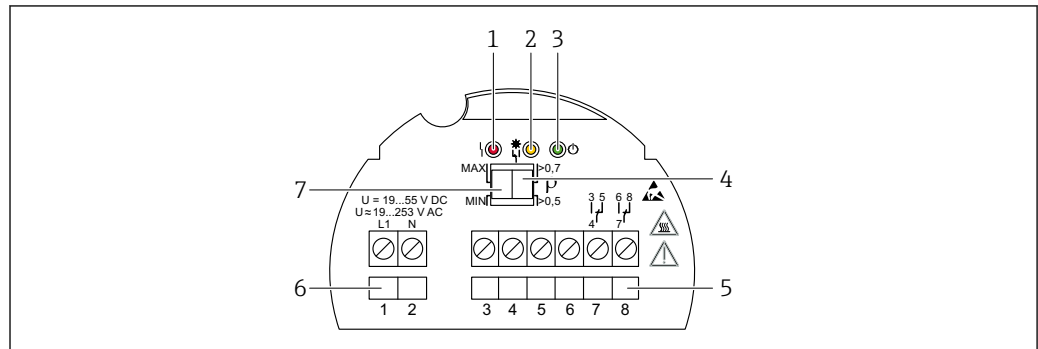
表面光洁度

接液部件的表面光洁度 $Ra \leq 3.2 \mu m$ (126 μin)。

用户界面

操作方法

使用电子插件上的 DIP 开关操作



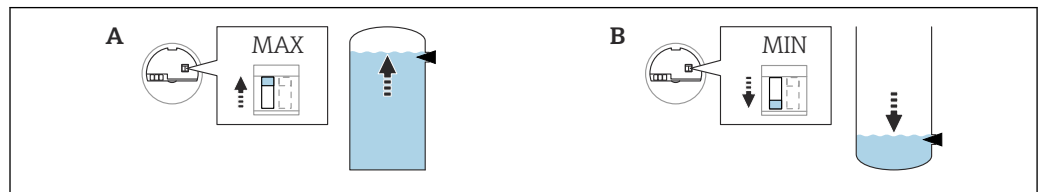
A0039317

图 43 实例：电子插件 FEL44

- 1 红色 LED 指示灯：警告或报警
- 2 黄色 LED 指示灯：继电器的开关状态
- 3 绿色 LED 指示灯：设备工作状态（绿色 LED 指示灯亮起 = 设备开启）
- 4 DIP 开关，密度设定值为 0.7 或 0.5
- 5 继电器触点接线端子
- 6 电源接线端子
- 7 DIP 开关，高限 (MAX) /低限 (MIN) 检测设置

在电子插件上操作

高限 (MAX) /低限 (MIN) 检测



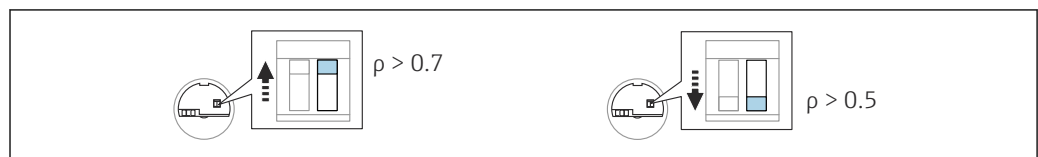
A0039470

图 44 电子插件上的高限 (MAX) /低限 (MIN) 检测开关位置

- A 高限 (MAX) 检测
- B 低限 (MIN) 检测

- 可在电子插件上切换高限 (MAX) /低限 (MIN) 检测的静态电流
- 高限检测 (MAX)：当音叉被覆盖时，输出切换为限位报警，例如实现溢出保护。
- 低限检测 (MIN)：当叉体未被覆盖时，输出切换为限位报警，例如实现泵空转保护。

密度切换



A0039471

图 45 电子插件上的密度设置开关

密度大于 0.7 g/cm^3 (43.7 lb/ft^3) 的液体


开关点： $> 0.7 \text{ g/cm}^3$ (43.7 lb/ft^3) (订购设置)

0.5 g/cm^3 (31.2 lb/ft^3) 密度范围的液体

开关点 $> 0.5 \text{ g/cm}^3$ (31.2 lb/ft^3) (DIP 开关设置)

密度大于 0.4 g/cm³ (25.0 lb/ft³)的液体

- 通过特殊选型订购
- 密度设置为固定值，后续无法修改
此时，DIP 开关设置功能被禁用

 介质区分/密度检测的详细信息参见 Liquiphant 音叉密度计（带电子插件 FEL60D）与密度计
算仪 FML621 的文档资料（Endress+Hauser 公司网站 www.endress.com → 资料下载）

证书和认证

产品证书与认证的最新信息进入产品主页查询 (www.endress.com)：

1. 点击“产品筛选”按钮，或在搜索栏中直接输入基本型号，选择所需产品。
2. 打开产品主页。
3. 选择**资料下载**。

CE 认证

测量系统符合 EC 准则的法律要求。详细信息参见相应 EU 符合性声明和适用标准。Endress+Hauser 确保贴有 CE 标志的设备均成功通过了所需测试。

RCM 标志

包装中的产品或测量系统符合 ACMA（澳大利亚通讯及媒体局）规定的网络完整性、互操作性、性能参数和健康及安全法规要求。因此，满足电磁兼容性的法规要求。产品铭牌上带有 RCM 标志。



A0029561

防爆认证

所有防爆参数单独成册，可从“资料下载”区域下载。防爆手册是所有防爆型系统的标准随箱文档。

一般材料合规

Endress+Hauser 保证遵守所有相关法律法规，包括材料和物质的现行指南要求。

实例：


- RoHS
- 中国 RoHS
- REACH
- POP VO（斯德哥尔摩公约）

详细信息和一般合规声明参见 Endress+Hauser 公司网站 www.endress.com


溢出保护

安装设备前，查阅 WHG 认证（德国水资源法）文档。

设备通过溢出保护认证，配备泄漏检测功能。

 Configurator 产品选型软件中的订购选项“其他认证”


船级认证

 Configurator 产品选型软件中的订购选项“其他认证”

CRN 认证

相关认证文档中列举了 CRN 认证型仪表。CRN 认证型设备带有认证号。

CRN 证书上明确标识限制最大过程压力值的所有情况。

 Configurator 产品选型软件中的订购选项“其他认证”


服务

- 除油脂清洗（接液部件）
- 除油脂清洗（免油漆损伤物质）
- 设置开关切换延迟时间
- 设置低限（MIN）检测
- 默认密度设置 > 0.4 g/cm³ (25.0 lb/ft³)
- 默认密度设置 > 0.5 g/cm³ (31.2 lb/ft³)

测试、证书及声明

可供订购的文档资料如下 (Configurator 产品选型软件的订购选项“测试、证书及声明”) :

- EN10204 - 3.1 材质证书 (接液部件材质证书)
- ASME B31.3 过程管道, 声明
- ASME B31.1 过程管道, 声明
- 压力测试、内部程序、测试报告
- 氦气泄漏测试、内部程序、测试报告
- PMI 测试, 内部程序 (接液部件), 测试报告

 关于最新版本的文档资料, 请登陆 Endress+Hauser 网站查询: www.endress.com → 资料下载, 或者在设备浏览器的在线工具中输入设备序列号查询。

压力设备指令**最大允许压力不超过 200 bar (2 900 psi) 的压力设备**

如果带过程连接的压力仪表未配备耐压外壳, 则不受压力设备指令的影响, 与最大允许压力无关。


参考标准:

EU 指令 2014/68/EU 第 2 章第 5 点, 压力附件是指“具有操作功能和耐压外壳的设备”。

如果压力仪表未配备耐压外壳 (自身无压力腔室), 则不属于压力设备指令规定的压力附件。

过程密封圈符合 ANSI/ISA 12.27.01 标准

适用北美地区应用的过程密封圈。Endress+Hauser 设备遵循 ANSI/ISA 12.27.01 标准设计, 采用单层密封圈或双层密封圈。因此, 用户无需为保护管道提供第二层过程密封, 即可满足 ANSI/NFPA 70 (NEC) 和 CSA 22.1 (CEC) 的要求, 节省了安装成本。此类仪表符合北美安装应用要求, 为危险流体的带压测量提供了高安全性且经济的安装方案。详细信息参见相关设备的《安全指南》(XA)。

 以下外壳适合单层密封设备使用:

- 单腔体, 铝
- 单腔体, 316L 不锈钢, 卫生型
- 单腔体, 塑料

EAC 符合性声明

测量系统符合 EAC 准则的法律要求。详细信息参见相应 EAC 符合性声明和适用标准。

制造商确保贴有 EAC 标志的设备均成功通过了所需测试。

ASME B 31.3/31.1 认证

设计和材质符合 ASME B31.3/31.1 标准。焊缝处完全焊透, 符合 ASME 锅炉和压力容器法规 (IX) 和 EN ISO 15614-1。

订购信息

详细的订购信息可从距离您最近的销售机构 www.addresses.endress.com 或通过 www.endress.com 的产品选型软件获取:

1. 使用过滤器和搜索框选择产品。
2. 打开产品主页。
3. 选择 **Configuration**。

 **产品选型软件: 产品选型工具**

- 最新设置参数
- 取决于设备类型: 直接输入测量点参数, 例如: 测量范围或显示语言
- 自动校验排他选项
- 自动生成订货号及其明细, PDF 文件或 Excel 文件输出
- 通过 Endress+Hauser 在线商城直接订购

位号**测量点 (位号)**

可以订购带位号的设备。

位号位置

在附加选项中选择:

- 不锈钢位号牌
- 自粘纸标签
- 用户自备位号信息

- RFID TAG (无线射频识别标签)
- RFID TAG (无线射频识别标签) + 不锈钢位号牌
- RFID TAG (无线射频识别标签) + 自粘纸标签
- RFID TAG (无线射频识别标签) + 用户自备位号信息
- IEC 61406 不锈钢位号牌
- IEC 61406 不锈钢位号牌+NFC 位号牌
- IEC 61406 不锈钢位号牌、不锈钢位号牌
- IEC 61406 不锈钢位号牌+不锈钢 NFC 位号牌
- IEC 61406 不锈钢位号牌, 随附铭牌
- IEC 61406 不锈钢位号牌+随附 NFC 铭牌

位号说明

在附加选项中选择:

3 行, 每行最多 18 个字符

指定位号显示在所选铭牌和/或无线射频识别标签 (RFID TAG) 中。

测试报告、声明和检验证书

在设备浏览器中查询电子版测试报告、符合性声明和检测证书:

输入铭牌上的序列号 (www.endress.com/deviceviewer)



印刷版产品文档

可以订购印刷版测试报告、符合性声明和检测证书 (订购选项 570 “服务”, 选型代号 I7 “印刷版产品文档”)。出厂时仪表随箱包装中提供相关文档资料。

附件

保护盖, 适用单腔体铝外壳或 316L 外壳

- 材质: 塑料
- 订货号: 71438291

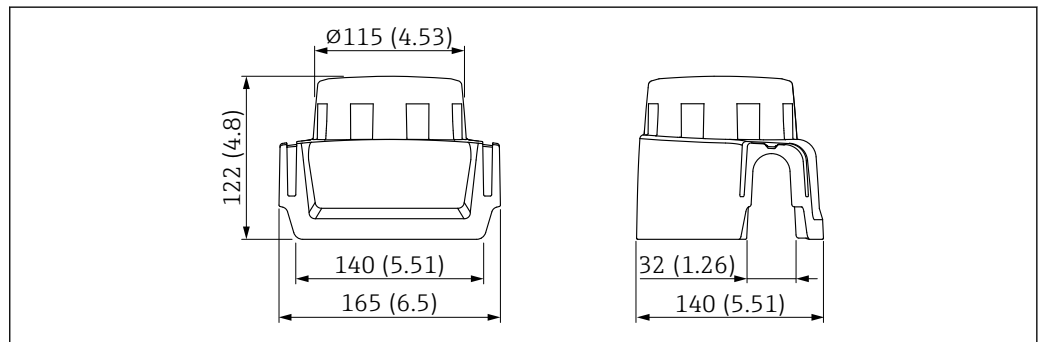


图 46 保护盖, 适用单腔体铝外壳或 316L 外壳。测量单位 mm (in)

M12 插座



列举 M12 插座的适用温度范围: $-25 \dots +70 \text{ }^{\circ}\text{C}$ ($-13 \dots +158 \text{ }^{\circ}\text{F}$)。

M12 插座 IP69

- 单端连接
- 弯型
- 5 m (16 ft) PVC 电缆 (橙色)
- 开槽螺母: 316L (1.4435)
- 本体: PVC
- 订货号: 52024216

M12 插座 IP67

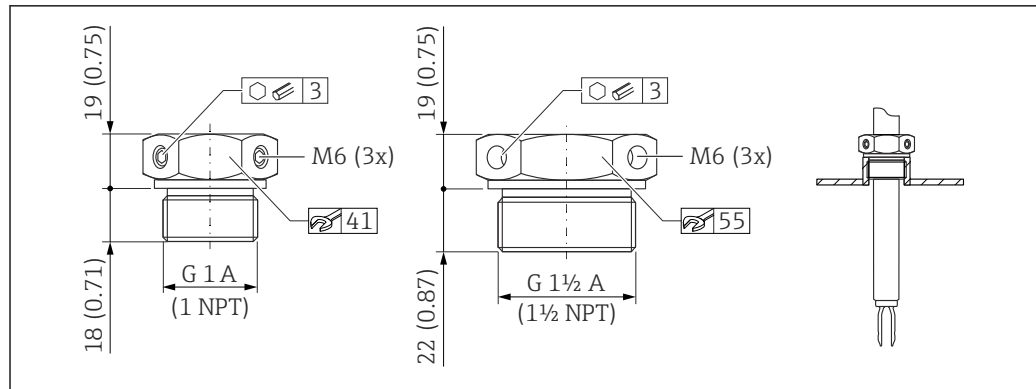
- 弯型
- 5 m (16 ft) PVC 电缆 (灰色)
- 开槽螺母: Cu Sn/Ni
- 本体: PUR
- 订货号: 52010285

常压滑动套管



禁止在爆炸性环境中使用。

允许连续调节开关点。



A0037666

图 47 常压滑动套管 $p_e = 0$ bar (0 psi)。测量单位 mm (in)

G 1 螺纹, DIN ISO 228/1

- 材质: 1.4435 (AISI 316L)
- 重量: 0.21 kg (0.46 lb)
- 订货号: 52003978
- 订货号: 52011888; 认证: 提供 EN 10204 - 3.1 材质证书

NPT 1 螺纹, ASME B 1.20.1

- 材质: 1.4435 (AISI 316L)
- 重量: 0.21 kg (0.46 lb)
- 订货号: 52003979
- 订货号: 52011889; 认证: 提供 EN 10204 - 3.1 材质证书

G 1½ 螺纹, DIN ISO 228/1

- 材质: 1.4435 (AISI 316L)
- 重量: 0.54 kg (1.19 lb)
- 订货号: 52003980
- 订货号: 52011890; 认证: 提供 EN 10204 - 3.1 材质证书

NPT 1½ 螺纹, ASME B 1.20.1

- 材质: 1.4435 (AISI 316L)
- 重量: 0.54 kg (1.19 lb)
- 订货号: 52003981
- 订货号: 52011891; 认证: 提供 EN 10204 - 3.1 材质证书

详细信息和文档资料的获取方式:

- 进入 Endress+Hauser 网站上的 Configurator 产品选型软件: www.endress.com
- 咨询 Endress+Hauser 当地销售中心: www.addresses.endress.com

高压滑动套管

i 适用于爆炸性环境。

- 允许连续调节开关点
- 石墨密封圈套件
- 石墨密封圈可作为备件订购 (订货号: 71078875)
- G1、G1½ 螺纹: 密封圈属于标准供货件

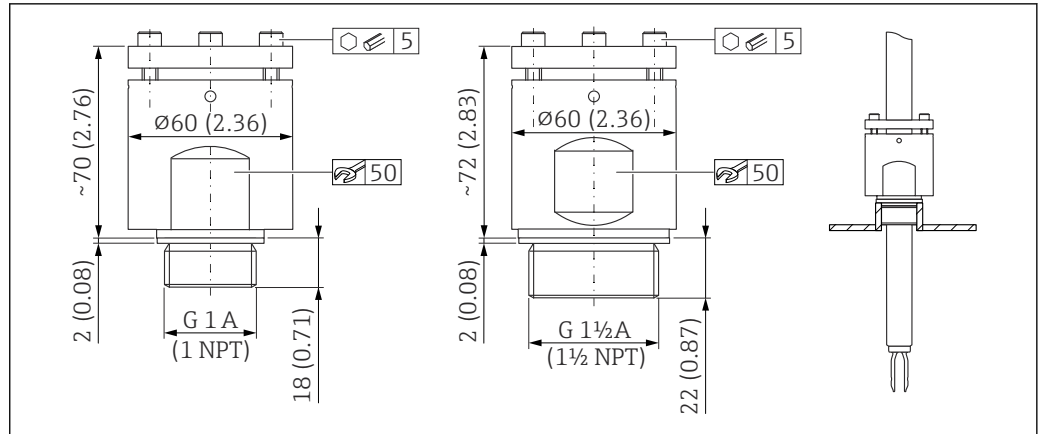


图 48 高压滑动套管。测量单位 mm (in)

G 1 螺纹, DIN ISO 228/1

- 材质: 1.4435 (AISI 316L)
- 重量: 1.13 kg (2.49 lb)
- 订货号: 52003663
- 订货号: 52011880; 认证: 提供 EN 10204 - 3.1 材质证书

G 1 螺纹, DIN ISO 228/1

- 材质: Alloy C22 合金
- 重量: 1.13 kg (2.49 lb)
- 认证: 提供 EN 10204 - 3.1 材质证书
- 订货号: 71118691

NPT 1 螺纹, ASME B 1.20.1

- 材质: 1.4435 (AISI 316L)
- 重量: 1.13 kg (2.49 lb)
- 订货号: 52003667
- 订货号: 52011881; 认证: 提供 EN 10204 - 3.1 材质证书

NPT 1 螺纹, ASME B 1.20.1

- 材质: Alloy C22 合金
- 重量: 1.13 kg (2.49 lb)
- 认证: 提供 EN 10204 - 3.1 材质证书
- 订货号: 71118694

G 1 1/2 螺纹, DIN ISO 228/1

- 材质: 1.4435 (AISI 316L)
- 重量: 1.32 kg (2.91 lb)
- 订货号: 52003665
- 订货号: 52011882; 认证: 提供 EN 10204 - 3.1 材质证书

G 1 1/2 螺纹, DIN ISO 228/1

- 材质: Alloy C22 合金
- 重量: 1.32 kg (2.91 lb)
- 认证: 提供 EN 10204 - 3.1 材质证书
- 订货号: 71118693

NPT 1 1/2 螺纹, ASME B 1.20.1

- 材质: 1.4435 (AISI 316L)
- 重量: 1.32 kg (2.91 lb)
- 订货号: 52003669
- 订货号: 52011883; 认证: 提供 EN 10204 - 3.1 材质证书

NPT 1 1/2 螺纹, ASME B 1.20.1

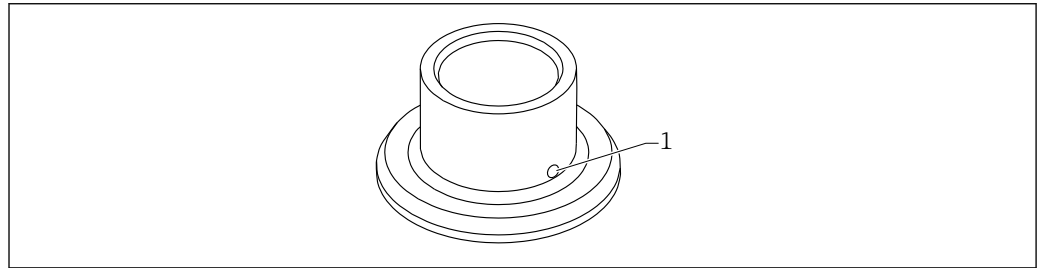
- 材质: Alloy C22 合金
- 重量: 1.32 kg (2.91 lb)
- 认证: 提供 EN 10204 - 3.1 材质证书
- 订货号: 71118695

图 详细信息和文档资料的获取方式:

- 进入 Endress+Hauser 网站上的 Configurator 产品选型软件: www.endress.com
- 咨询 Endress+Hauser 当地销售中心: www.addresses.endress.com

焊座

提供多种焊座，用于在罐体或管道中安装设备。焊座可选购 EN10204 3.1 材质证书。



A0023557

图 49 焊座 (示意图)

1 泄漏检测孔

G1 焊座:

FDA 认证材质，符合 21 CFR Part 175-178 标准

- $\varnothing 53$ ，安装在管道上
- $\varnothing 60$ ，齐平安装在罐体上

G $\frac{3}{4}$ 焊座:

FDA 认证材质，符合 21 CFR Part 175-178 标准

$\varnothing 55$ ，齐平安装

安装焊座时，应确保泄漏检测孔朝下，确保能够及时检测到泄漏。



详细信息参见《技术资料》TI00426F (焊座、过程转接头和法兰)

登陆 Endress+Hauser 公司网站的下载区 (www.endress.com/downloads) 下载。

文档资料

i 配套技术文档资料的查询方式如下:

- 设备浏览器 (www.endress.com/deviceviewer) : 输入铭牌上的序列号
- 在 Endress+Hauser Operations app 中: 输入铭牌上的序列号或扫描铭牌上的二维码。

标准文档资料

文档资料类型: 《操作手册》 (BA)

文档包含设备生命周期内各个阶段所需的所有信息: 从产品标识、到货验收和储存, 至安装、电气连接、操作和调试, 以及故障排除、维护和废弃。

BA01893F

文档资料类型: 《简明操作指南》 (KA)

获取首个测量值的快速指南 - 文档包含所有必要信息, 从到货验收到初始调试。

KA01411F

文档资料类型: 《安全指南》、证书

取决于认证类型, 还会随箱提供防爆电气设备《安全指南》。《安全指南》是《操作手册》的组成部分。

设备铭牌上标识有配套《安全指南》(XA) 文档资料代号。

设备补充文档资料

根据订购型号, 设备随箱包装中提供附加文档资料: 必须始终严格遵守补充文档资料中的各项说明。补充文档是整套设备文档的组成部分。

特殊文档资料

- SD02398F: 适用于 Liquiphant 液体音叉开关的滑动套管 (安装指南)
- SD01622P: 焊座 (安装指南)
- TI00426F: 转接头和法兰 (概述)



71628376

www.addresses.endress.com
