

Instrukcja obsługi Deltabar PMD75B

Pomiar różnicy ciśnień
PROFINET z Ethernet-APL





A0023555

- Ten dokument należy przechowywać w bezpiecznym miejscu, tak aby był on zawsze dostępny podczas pracy przyrządu.
- Aby uniknąć zagrożeń dla personelu lub zakładu pracy, należy uważnie przeczytać rozdział "Podstawowe wskazówki bezpieczeństwa", a także wszystkie inne instrukcje dotyczące bezpieczeństwa, zamieszczone w tym dokumencie i odnoszące się do procedur pracy z opisywanym przyrządem.

Producent zastrzega sobie prawo zmiany danych technicznych bez wcześniejszego zawiadomienia. Aktualne informacje i najnowszą wersję niniejszej instrukcji obsługi można otrzymać w każdym oddziale Endress+Hauser.

Spis treści

1	Informacje o niniejszym dokumencie	5	8	Integracja z systemami automatyki	42
1.1	Przeznaczenie dokumentu	5	8.1	Informacje podane w plikach opisu urządzenia (DD)	42
1.2	Symbole	5	8.2	Plik opisu urządzenia (GSD)	42
1.3	Lista skrótów	7	8.3	Cykliczna transmisja danych	44
1.4	Dokumentacja	7	8.4	Redundancja systemu S2	46
1.5	Zastrzeżone znaki towarowe	7	9	Uruchomienie	48
2	Podstawowe zalecenia dotyczące bezpieczeństwa	8	9.1	Przygotowanie	48
2.1	Wymagania dotyczące personelu	8	9.2	Sprawdzenie działania systemu	48
2.2	Przeznaczenie przyrządu	8	9.3	Ustanowienia połączenia za pomocą oprogramowania FieldCare i DeviceCare	49
2.3	Bezpieczeństwo pracy	8	9.4	Ustawienia sprzętowe	49
2.4	Bezpieczeństwo eksploatacji	8	9.5	Konfiguracja parametrów komunikacji za pomocą oprogramowania	50
2.5	Bezpieczeństwo produktu	9	9.6	Wybór języka obsługi	50
2.6	Bezpieczeństwo systemów IT	9	9.7	Konfiguracja przyrządu	51
2.7	Środki bezpieczeństwa IT w przyrządzie	9	9.8	Podmenu „Symulacja”	60
3	Opis produktu	11	9.9	Zabezpieczenie ustawień przed nieuprawnionym dostępem	61
3.1	Konstrukcja przyrządu	11	10	Obsługa	63
4	Odbiór dostawy i identyfikacja produktu	12	10.1	Odczyt statusu blokady urządzenia	63
4.1	Odbiór dostawy	12	10.2	Odczyt wartości mierzonych	63
4.2	Identyfikacja produktu	12	10.3	Dostosowanie przyrządu do warunków procesu	63
4.3	Transport i składowanie	13	11	Diagnostyka, wykrywanie i usuwanie usterek	65
5	Montaż	14	11.1	Ogólne wskazówki diagnostyczne	65
5.1	Wymagania montażowe	14	11.2	Informacje diagnostyczne sygnalizowane diodą LED	67
5.2	Montaż przyrządu	16	11.3	Komunikaty diagnostyczne na wskaźniku lokalnym	68
5.3	Kontrola po wykonaniu montażu	25	11.4	Informacje diagnostyczne dostępne za pośrednictwem przeglądarki internetowej	69
6	Podłączenie elektryczne	26	11.5	Lista diagnostyczna	70
6.1	Wymagania dotyczące podłączenia	26	11.6	Lista diagnostyczna	73
6.2	Podłączenie przyrządu	26	11.7	Rejestr zdarzeń	76
6.3	Zapewnienie stopnia ochrony	30	11.8	Przywrócenie fabrycznej konfiguracji przyrządu	78
6.4	Kontrola po wykonaniu podłączeń elektrycznych	31	11.9	Historia zmian oprogramowania	79
7	Warianty obsługi	32	12	Konserwacja	81
7.1	Przegląd wariantów obsługi	32	12.1	Czynności konserwacyjne	81
7.2	Przyciski obsługi i mikroprzełączniki na wkładce elektroniki	32	13	Naprawa	82
7.3	Struktura i funkcje menu obsługi	32	13.1	Informacje ogólne	82
7.4	wyświetlacza lokalnego	33	13.2	Części zamienne	82
7.5	Dostęp do menu obsługi przez przeglądarkę internetową	35	13.3	Zwrot przyrządu	83
7.6	Dostęp do menu obsługi za pomocą oprogramowania obsługowego	40			
7.7	HistoROM	41			

13.4	Utylizacja	83
14	Akcesoria	84
14.1	Akcesoria używane w zależności od wersji przyrządu	84
14.2	Device Viewer	84
15	Dane techniczne	85
15.1	Wielkości wyjściowe	85
15.2	Środowisko	87
15.3	Proces	90
	Spis haseł	94

1 Informacje o niniejszym dokumencie

1.1 Przeznaczenie dokumentu

Niniejsza instrukcja obsługi zawiera wszelkie informacje, które będą przydatne na różnych etapach cyklu eksploatacji przyrządu: od identyfikacji produktu, odbioru dostawy i składowania, poprzez montaż przyrządu, jego podłączenie, obsługę i uruchomienie, aż po wykrywanie i usuwanie usterek oraz konserwację i utylizację.

1.2 Symbole

1.2.1 Symbole związane z bezpieczeństwem

NIEBEZPIECZEŃSTWO

Ten symbol ostrzega przed niebezpieczną sytuacją. Zlekceważenie tego zagrożenia spowoduje poważne uszkodzenia ciała lub śmierć.

OSTRZEŻENIE

Ten symbol ostrzega przed niebezpieczną sytuacją. Zlekceważenie tego zagrożenia może spowodować poważne uszkodzenia ciała lub śmierć.

PRZESTROGA

Ten symbol ostrzega przed niebezpieczną sytuacją. Zlekceważenie tego zagrożenia może być przyczyną lekkich lub średnich obrażeń.

NOTYFIKACJA


Tym symbolem oznaczone są informacje o procedurach i innych danych, z którymi nie wiąże się niebezpieczeństwo obrażeń.

1.2.2 Symbole elektryczne


Uziemienie: 

Zacisk do podłączenia z uziemieniem.


1.2.3 Symbole oznaczające typy informacji


Dopuszczalne: 


Dopuszczalne procedury, procesy lub czynności.

Zabronione: 

Zabronione procedury, procesy lub czynności.

Informacje dodatkowe: 

Odsyłacz do dokumentacji: 

Odsyłacz do strony: 

Kolejne kroki procedury: [1.](#), [2.](#), [3.](#)

Wynik w danym kroku procedury: 



1.2.4 Symbole na rysunkach

Numery pozycji: 1, 2, 3 ...

Kolejne kroki procedury: [1.](#), [2.](#), [3.](#)

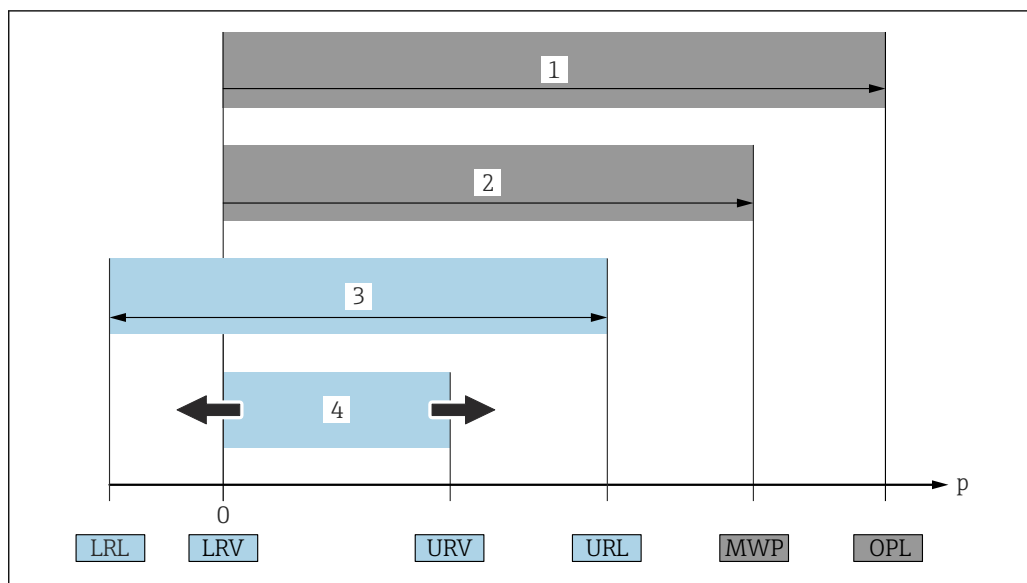
Widoki: A, B, C, ...

1.2.5 Symbole na urządzeniu

Instrukcje dotyczące bezpieczeństwa:  → 

Obowiązuje przestrzeganie instrukcji dotyczących bezpieczeństwa, podanych w odpowiednich instrukcjach obsługi.

1.3 Lista skrótów



- 1 OPL: (wartość graniczna nadciśnienia = przeciążalność celi pomiarowej) dla danego przyrządu jest determinowana przez element układu pomiarowego o najniższym ciśnieniu nominalnym, tzn. oprócz celi pomiarowej należy również uwzględnić przyłącze procesowe. Należy uwzględnić zależność ciśnienie/temperatura.
- 2 MWP (maksymalne ciśnienie pracy) dla celi pomiarowej jest determinowane przez element układu pomiarowego o najniższym ciśnieniu nominalnym, tzn. oprócz celi pomiarowej, należy również uwzględnić przyłącze procesowe. Należy uwzględnić zależność ciśnienie/temperatura. Ciśnienie odpowiadające maksymalnemu ciśnieniu pracy (MWP) może być stosowane przez nieograniczony czas. Wartość MWP jest podana na tabliczce znamionowej.
- 3 Maksymalny zakres pomiarowy odpowiada zakresowi między wartością LRL a URL. Ten zakres pomiarowy to maksymalny zakres, który może być wzorcowany/dostrajany.
- 4 Zakres wzorcowany/adjustowany odpowiada zakresowi między LRV a URV. Ustawienie fabryczne: 0 dla URL. W zamówieniu użytkownik może określić inne zakresy wzorcowane.

p Ciśnienie

LRL Dolna wartość zakresu nominalnego

URL Górna wartość zakresu nominalnego

LRV Dolna wartość zakresu

URV Górna wartość zakresu

TD Zakresowość. Przykład - patrz rozdział poniżej.

1.4 Dokumentacja

Wszystkie dostępne dokumenty można pobrać, posługując się:

- numerem seryjnym przyrządu (patrz strona tytułowa z opisem) lub
- kodem Data Matrix przyrządu (patrz strona tytułowa z opisem) lub
- pobrać ze strony www.endress.com pod zakładką „Do pobrania”

1.4.1 Dokumentacja uzupełniająca

W zależności od zamówionej wersji dostarczana jest dodatkowa dokumentacja: należy zawsze ściśle przestrzegać wskazówek podanych w dokumentacji uzupełniającej. Dokumentacja uzupełniająca stanowi integralną część dokumentacji przyrządu.

1.5 Zastrzeżone znaki towarowe

PROFINET®

jest zastrzeżonym znakiem towarowym PROFIBUS User Organization, Karlsruhe, Niemcy

2 Podstawowe zalecenia dotyczące bezpieczeństwa

2.1 Wymagania dotyczące personelu

Personel wykonujący montaż, uruchomienie, diagnostykę i konserwację powinien spełniać następujące wymagania:

- ▶ Przeszkoleni, wykwalifikowani specjaliści powinni posiadać odpowiednie kwalifikacje do wykonania konkretnych zadań i funkcji
- ▶ Posiadać zgodę właściciela/operatora obiektu
- ▶ Znać obowiązujące przepisy
- ▶ Przed rozpoczęciem prac, personel specjalistyczny powinien przeczytać ze zrozumieniem zalecenia podane w instrukcji obsługi, dokumentacji uzupełniającej oraz certyfikatach (zależnie od zastosowania),
- ▶ Przestrzegać wskazówek i postępować odpowiednio do istniejących warunków

Personel obsługi powinien spełniać następujące wymagania:

- ▶ Być przeszkolony i posiadać zgody odpowiednie dla wymagań związanych z określonym zadaniem od właściciela/operatora obiektu
- ▶ Postępować zgodnie ze wskazówkami podanymi w niniejszej instrukcji obsługi

2.2 Przeznaczenie przyrządu

Deltabar jest przetwornikiem różnicy ciśnień, służącym do pomiaru ciśnienia, przepływu, poziomu i różnicy ciśnień.

2.2.1 Zastosowanie niezgodne z przeznaczeniem

Producent nie bierze żadnej odpowiedzialności za szkody spowodowane niewłaściwym zastosowaniem lub zastosowaniem niezgodnym z przeznaczeniem.

Objaśnienie dla przypadków granicznych:

- ▶ W przypadku cieczy specjalnych i cieczy stosowanych do czyszczenia, Endress+Hauser udzieli wszelkich informacji dotyczących odporności na korozję materiałów będących w kontakcie z medium, nie udziela jednak żadnej gwarancji ani nie ponosi odpowiedzialności.

2.3 Bezpieczeństwo pracy

Podczas obsługi przyrządu:

- ▶ Zawsze należy mieć nałożony niezbędny sprzęt ochrony osobistej, zgodnie z obowiązującymi przepisami.
- ▶ Przed przystąpieniem do wykonania połączeń elektrycznych wyłączyć zasilanie.

2.4 Bezpieczeństwo eksploatacji

Ryzyko uszkodzenia ciała!

- ▶ Urządzenie można używać wyłącznie wtedy, gdy jest sprawne technicznie i wolne od usterek i wad.
- ▶ Za niezawodną pracę urządzenia odpowiedzialność ponosi operator.

Przeróbki urządzenia

Niedopuszczalne są jakiegokolwiek nieautoryzowane przeróbki urządzenia, ponieważ mogą spowodować niebezpieczeństwo trudne do przewidzenia:

- ▶ Jeśli mimo to przeróbki są niezbędne, należy skontaktować się z Endress+Hauser.

Naprawa

W celu zapewnienia niezawodności i bezpieczeństwa eksploatacji:

- ▶ Naprawy urządzenia wykonywać jedynie wtedy, gdy jest to wyraźnie dozwolone.
- ▶ Przestrzegać obowiązujących przepisów krajowych dotyczących naprawy urządzeń elektrycznych.
- ▶ Używać wyłącznie oryginalnych części zamiennych i akcesoriów Endress+Hauser.

Strefa zagrożona wybuchem

Aby wyeliminować zagrożenia dla bezpieczeństwa personelu lub obiektu podczas eksploatacji urządzenia w strefie niebezpiecznej (np. zagrożenia wybuchem, występowania urządzeń ciśnieniowych):

- ▶ Sprawdzić na tabliczce znamionowej, czy zamówione urządzenie jest dopuszczone do zamierzonego zastosowania w strefie niebezpiecznej.
- ▶ Należy przestrzegać wymagań technicznych określonych w dokumentacji uzupełniającej, stanowiącej integralną część niniejszej instrukcji obsługi.

2.5 Bezpieczeństwo produktu

Urządzenie zostało skonstruowane oraz przetestowane zgodnie z aktualnym stanem wiedzy technicznej i opuściło zakład producenta w stanie gwarantującym niezawodne działanie.

Spełnia ogólne wymagania bezpieczeństwa i wymogi prawne. Ponadto jest zgodne z dyrektywami unijnymi wymienionymi w Deklaracji Zgodności WE dla konkretnego urządzenia. Endress+Hauser potwierdza to poprzez umieszczenie na urządzeniu znaku CE.

2.6 Bezpieczeństwo systemów IT

Gwarancja Endress+Hauser jest udzielana wyłącznie wtedy, gdy przyrząd został zainstalowany i jest użytkowany zgodnie z instrukcją obsługi. Przyrząd posiada funkcje zabezpieczające przed przypadkową zmianą ustawień. Użytkownik powinien wdrożyć odpowiednie środki bezpieczeństwa systemów IT, zgodne z obowiązującymi u niego standardami bezpieczeństwa, zapewniające dodatkową ochronę urządzenia i przesyłu danych.

2.7 Środki bezpieczeństwa IT w przyrządzie

Przyrząd posiada specjalne funkcje, umożliwiające zabezpieczenie ustawień przez operatora. Funkcje te mogą być konfigurowane przez użytkownika, a ich poprawne użycie zapewnia większe bezpieczeństwo pracy przyrządu. Przegląd najważniejszych funkcji bezpieczeństwa podano w następnym rozdziale:

- Blokada przełącznikiem blokady zapisu
- Kody dostępu w zależności od typu użytkownika (dotyczy obsługi za pomocą wyświetlacza, Bluetooth lub oprogramowania FieldCare, DeviceCare oraz oprogramowania do zarządzania aparaturą obiektową (np. AMS, PDM i aplikacji serwera WWW)

Funkcja/interfejs	Ustawienie fabryczne	Zalecenia
Kod dostępu (dotyczy również logowania do serwera WWW lub połączenia za pomocą oprogramowania FieldCare)	Niezdefiniowany (0000)	Zdefiniować indywidualny kod dostępu podczas uruchomienia.
Serwer WWW	Aktywny	Stosownie do aplikacji, po dokonaniu oceny ryzyka.

Funkcja/interfejs	Ustawienie fabryczne	Zalecenia
Interfejs serwisowy (CDI)	Włączony	Stosownie do aplikacji, po dokonaniu oceny ryzyka.
Blokada przełącznikiem blokady zapisu	Wyłączona	Stosownie do aplikacji, po dokonaniu oceny ryzyka.

2.7.1 Blokada dostępu za pomocą hasła

Do ochrony parametrów urządzenia przed zapisem służą różne hasła dostępu.

Ochrona przed zapisem parametrów przyrządu jest możliwa za pomocą wskaźnika lokalnego, przeglądarki internetowej lub oprogramowania obsługowego (np. FieldCare, DeviceCare). Indywidualny kod dostępu jednoznacznie określa uprawnienia dostępu.

Indywidualny kod dostępu

Dostęp do zapisu parametrów przyrządu za pomocą wskaźnika lokalnego, przeglądarki internetowej lub oprogramowania obsługowego (np. FieldCare, DeviceCare) może być chroniony za pomocą indywidualnego, edytowalnego hasła użytkownika.

Fabrycznie przyrząd nie ma zdefiniowanego kodu dostępu, co odpowiada kodowi 0000 (pełny dostęp).

Ogólne wskazówki dotyczące korzystania z hasła

- Podczas uruchomienia należy zmienić fabrycznie ustawiony kod dostępu
- Podczas definiowania i zarządzania kodem dostępu należy przestrzegać zasad tworzenia bezpiecznego hasła
- Za zarządzanie kodem dostępu oraz korzystanie z niego z należytą starannością odpowiada użytkownik
- W razie zgubienia hasła należy zapoznać się z rozdziałem "Przywrócenie ustawień fabrycznych przyrządu"

2.7.2 Dostęp poprzez serwer WWW

Dzięki wbudowanej funkcji serwera WWW, do obsługi i konfiguracji przyrządu można wykorzystać przeglądarkę internetową i port PROFINET oparty na warstwie fizycznej Ethernet-APL. Oprócz wartości mierzonych wyświetlane są również informacje o statusie, umożliwiające użytkownikowi monitorowanie statusu urządzenia. Możliwe jest również zarządzanie danymi przyrządu oraz konfiguracja parametrów sieci.

Połączenie PROFINET oparte na warstwie fizycznej Ethernet-APL wymaga dostępu do sieci.

Obsługiwane funkcje

Wymiana danych pomiędzy stacją operatorską (np. notebookiem) a przyrządem pomiarowym:

- Eksport ustawień parametrów (do pliku PDF, tworzenie dokumentacji punktu pomiarowego)
- Eksport raportu z weryfikacji Heartbeat (do pliku PDF, opcja dostępna tylko w wersji z pakietem aplikacji "Heartbeat Weryfikacja")
- Pobieranie sterownika (GSDML) w celu integracji z systemami automatyki

Fabrycznie funkcja serwera WWW jest aktywna. W razie potrzeby funkcję tę można wyłączyć w parametr **WWW zał./wył.** (np. po uruchomieniu punktu pomiarowego).

Na stronie logowania informacja o urządzeniu i jego statusie może być ukryta. Uniemożliwia to dostęp do informacji osobom nieuprawnionym.

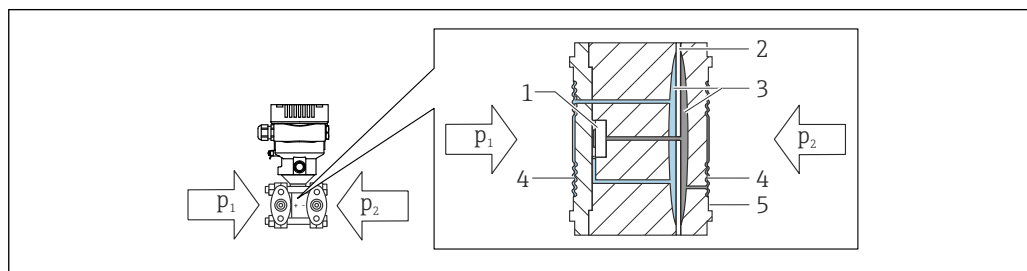


Szczegółowe informacje na temat parametrów przyrządu:
Dokument "Parametryzacja urządzenia"

3 Opis produktu

3.1 Konstrukcja przyrządu

3.1.1 Celem pomiarowym do pomiaru różnicy ciśnień z membraną metalową



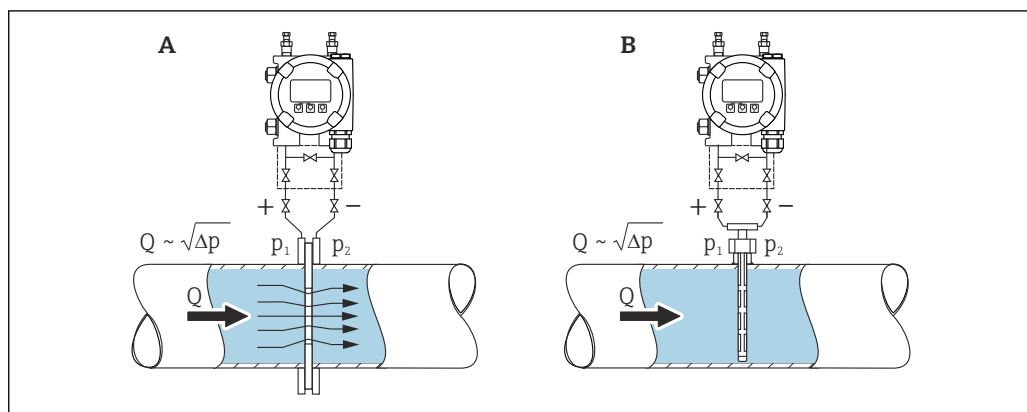
A0043083

- 1 Element pomiarowy
- 2 Membrana pośrednia
- 3 Ciecz wypełniająca
- 4 Membrana
- 5 Uszczelka
- p1 Ciśnienie 1
- p2 Ciśnienie 2

Ciśnienie powoduje ugięcie membran z obu stron. Ciecz wypełniająca przenosi ciśnienie na stronę elementu pomiarowego, gdzie znajduje się mostek rezystancyjny (wykonany w technologii półprzewodnikowej). Zmiana napięcia na mostku rezystancyjnym, wywołana zmianą ciśnienia, jest mierzona i przetwarzana przez układ mikroprocesorowy.

3.1.2 Pomiar przepływu

Pomiar przepływu za pomocą przetwornika Deltabar i czujnika różnicy ciśnień:



A0038340

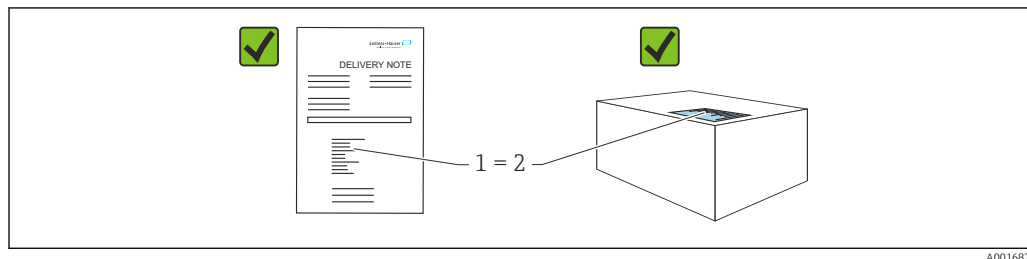
- A Kryza
- B Rurka Pitota
- Q Przepływ
- Δp Różnica ciśnień, $\Delta p = p_1 - p_2$

Zalety:

- Możliwość zdefiniowania jednostki
- Do zerowania wskazań przy niskich wartościach przepływu służy parametr **Odciecie niskich przepływów**.

4 Odbiór dostawy i identyfikacja produktu

4.1 Odbiór dostawy



- Czy kod zamówieniowy w dokumentach przewozowych (1) jest identyczny jak na naklejce przyrządu (2)?
- Czy produkt nie jest uszkodzony?
- Czy dane na tabliczce znamionowej są zgodne z danymi w zamówieniu i w dokumentach przewozowych?
- Czy dołączona została dokumentacja urządzenia?
- W stosownych przypadkach (patrz tabliczka znamionowa): czy dołączono instrukcją bezpieczeństwa Ex (XA)?

i Jeśli odpowiedź na którekolwiek z tych pytań brzmi "Nie", należy skontaktować się z Endress+Hauser.

4.1.1 Zakres dostawy

W zakres dostawy wchodzi:

- Przyrząd
- Wyposażenie opcjonalne

Dokumentacja towarzysząca:

- Skrócona instrukcja obsługi
- Świadectwo odbioru końcowego
- Dodatkowe instrukcje dotyczące bezpieczeństwa przyrządów z odpowiednimi dopuszczeniami (np. ATEX, IECEx, NEPSI itp.)
- Opcjonalnie: świadectwo kalibracji fabrycznej, świadectwa badań

i Instrukcja obsługi jest dostępna na stronie internetowej:

www.endress.com → Do pobrania

4.2 Identyfikacja produktu

Możliwe opcje identyfikacji produktu są następujące:

- Dane na tabliczce znamionowej,
- Pozycje kodu zamówieniowego podane w dokumentach przewozowych,
- Korzystając z narzędzia *Device Viewer* (www.endress.com/deviceviewer): i wprowadzając numer seryjny podany na tabliczce znamionowej: wyświetlane są szczegółowe informacje na temat przyrządu.

4.2.1 Adres producenta

Endress+Hauser SE+Co. KG
Hauptstraße 1
79689 Maulburg, Niemcy

Miejsce produkcji: patrz tabliczka znamionowa.

4.2.2 Tabliczka znamionowa

W zależności od wersji przyrządu używane są różne tabliczki znamionowe.

Informacje podane na tabliczce znamionowej:

- Nazwa producenta i nazwa urządzenia
- Adres posiadacza certyfikatu i kraj producenta
- Kod zamówieniowy i numer seryjny
- Dane techniczne
- Informacje o dopuszczeniach

Należy porównać dane na tabliczce znamionowej z zamówieniem.

4.3 Transport i składowanie

4.3.1 Warunki składowania

- Używać oryginalnego opakowania
- Urządzenie należy przechowywać w czystym i suchym miejscu i chronić przed uszkodzeniami wskutek wstrząsów

Zakres temperatury składowania

Patrz karta katalogowa.

4.3.2 Transport przyrządu do miejsca montażu w punkcie pomiarowym

OSTRZEŻENIE

Niewłaściwy sposób transportu!

Możliwość uszkodzenia obudowy i membrany, ryzyko obrażeń ciała!

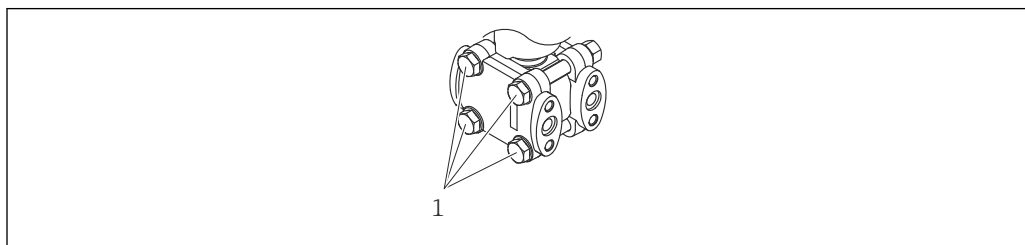
- ▶ Na miejsce montażu w punkcie pomiarowym, przyrząd należy transportować w oryginalnym opakowaniu.

5 Montaż

NOTYFIKACJA

Niewłaściwe obchodzenie się z przyrządem pomiarowym może być przyczyną jego uszkodzenia!

- ▶ Demontaż śrub poz. (1) jest niedopuszczalny w żadnym przypadku i spowoduje utratę gwarancji.



A0025336

5.1 Wymagania montażowe

5.1.1 Wskazówki ogólne

- Nie wolno czyścić membrany za pomocą twardych lub ostro zakończonych narzędzi.
- Zabezpieczenie membrany można zdjąć dopiero przed samym montażem.

Zawsze mocno dokręcać pokrywę obudowy i wprowadzenia przewodów.

1. Dokręcić wprowadzenia przewodów.
2. Dokręcić nakrętkę łączącą.

5.1.2 Wskazówki montażowe

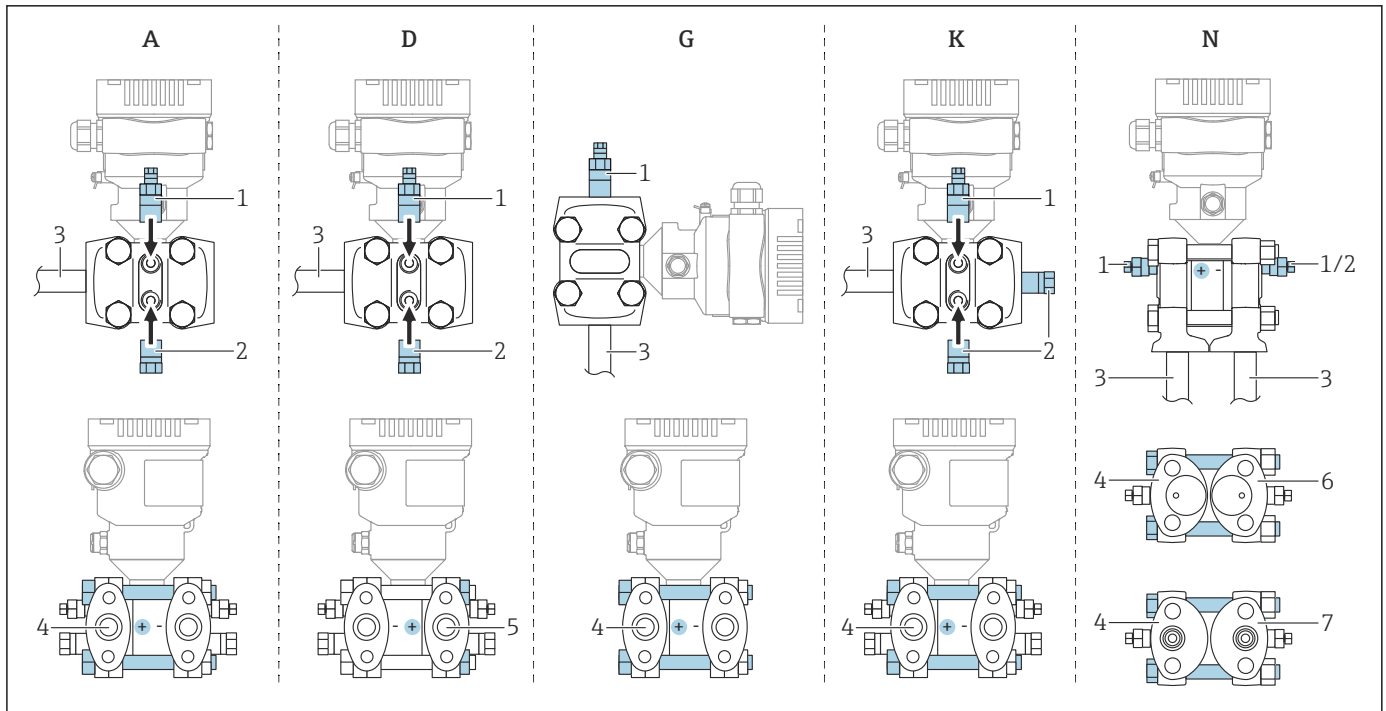
- W celu zapewnienia optymalnej czytelności wyświetlanych wartości, położenie obudowy i wyświetlacza można odpowiednio zmienić
- Endress+Hauser oferuje uchwyty do montażu przyrządu do ściany lub rury
- W przypadku pomiarów mediów o wysokiej zawartości cząstek stałych (np. ścieków), zaleca się zamontowanie separatorów oraz zaworów spustowych do wychwytywania i usuwania osadów
- Zastosowanie zbloczy zaworowych ułatwia uruchomienie, montaż i bieżącą obsługę bez przerywania procesu
- Podczas montażu przyrządu, podłączenia elektrycznego i pracy należy uważać, aby wilgoć nie przedostawała się do wnętrza obudowy przyrządu
- Aby uniknąć zawilgocenia (np. wskutek deszczu lub gromadzenia się skroplin), przewody podłączeniowe i złącza powinny się poprowadzić od spodu (jeśli to możliwe)

5.1.3 Montaż rurociągu ciśnieniowego

- Zalecenia dotyczące prowadzenia rurociągów ciśnieniowych można znaleźć w normie DIN 19210 „Differential pressure piping for flow measurement devices” lub w odpowiednich normach krajowych lub międzynarodowych
- W przypadku instalacji rurociągu ciśnieniowego na otwartej przestrzeni należy go odpowiednio zabezpieczyć przed zamarzaniem, np. poprzez zastosowanie podgrzewania.
- Rurociąg ciśnieniowy należy instalować ze stałym nachyleniem, wynoszącym co najmniej 10%.

5.1.4 Pozycja pracy

Montaż zależy od sposobu podłączenia rurek.



A0038688

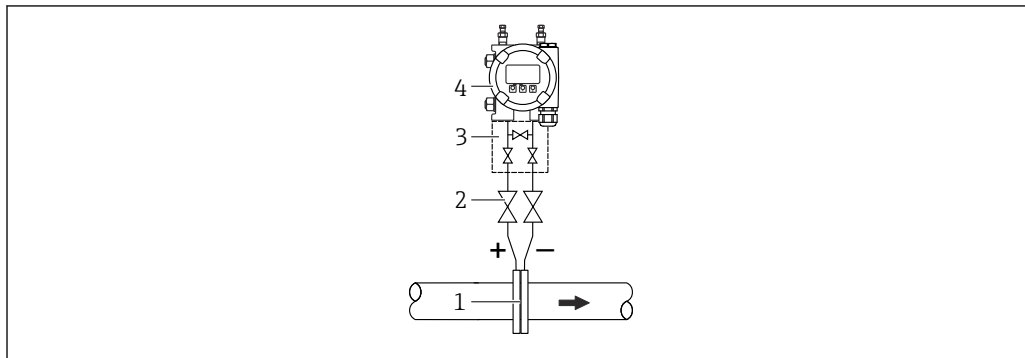
1 A, D, G, K, N: opcje zamówieniowe

- A Rurki impulsowe poziome, strona wysokociśnieniowa z lewej (od strony łba śruby), z odpowietrzeniem bocznym. Gwint z jednej strony i gwint boczny do poziomych rurek impulsowych.
- D Rurki impulsowe poziome, strona wysokociśnieniowa z prawej (od strony nakrętki), z odpowietrzeniem bocznym. Gwint z jednej strony i gwint boczny do poziomych rurek impulsowych.
- G Rurki impulsowe pionowe, strona wysokociśnieniowa z lewej lub prawej (od strony łba śruby), z odpowietrzeniem. Gwint z każdej strony dla pionowej rurki impulsowej.
- K Kołnierz uniwersalny boczny, strona wysokociśnieniowa z lewej lub prawej (od strony łba śruby), z odpowietrzeniem. Gwint z każdej strony i gwint boczny do montażu uniwersalnego.
- N Przyłącze procesowe od dołu, strona wysokociśnieniowa z lewej (od strony łba śruby), z odpowietrzeniem. Gwint z każdej strony i gwint boczny do montażu na istniejącym zbloczu zaworowym.
- 1 Zawór odpowietrzający
- 2 Zaślepka
- 3 Rurki
- 4 Strona wysokociśnieniowa (HP) (od strony łba śruby)
- 5 Strona wysokociśnieniowa (HP) (od strony nakrętki)
- 6 Przyłącze kompatybilne z Coplanar, widok od spodu
- 7 Przyłącze wg IEC, pionowo, widok od spodu

5.2 Montaż przyrządu

5.2.1 Pomiar przepływu

Pomiar przepływu gazów

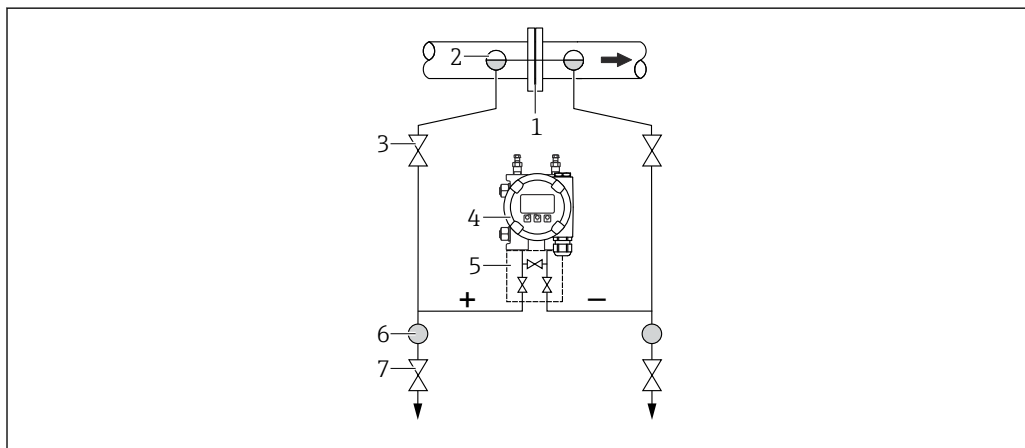


A0038211

- 1 Kryza lub rurka Pitota
- 2 Zawory odcinające
- 3 Zblocze 3-zaworowe
- 4 Przyrząd

Zamontować przyrząd powyżej miejsca pomiaru, aby kondensat mógł spływać do instalacji procesowej.

Pomiar przepływu par

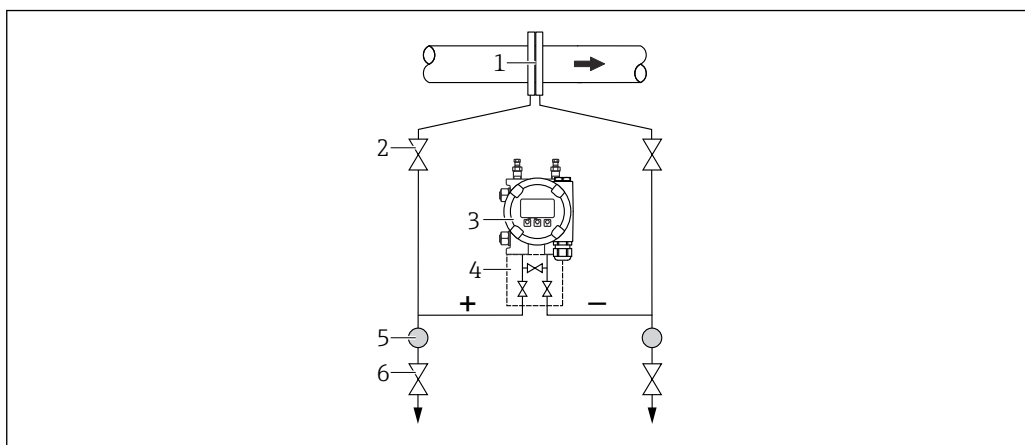


A0038212

- 1 Kryza lub rurka Pitota
- 2 Syfony kondensatu
- 3 Zawory odcinające
- 4 Przyrząd
- 5 Zblocze 3-zaworowe
- 6 Separator
- 7 Zawory spustowe

- Zamontować przetwornik poniżej punktu pomiarowego
- Zamontować syfony kondensatu na tym samym poziomie, co punkty poboru oraz w tej samej odległości od przetwornika
- Przed uruchomieniem, rurki należy wypełnić cieczą do wysokości, na której znajdują się syfony kondensatu

Pomiar przepływu cieczy



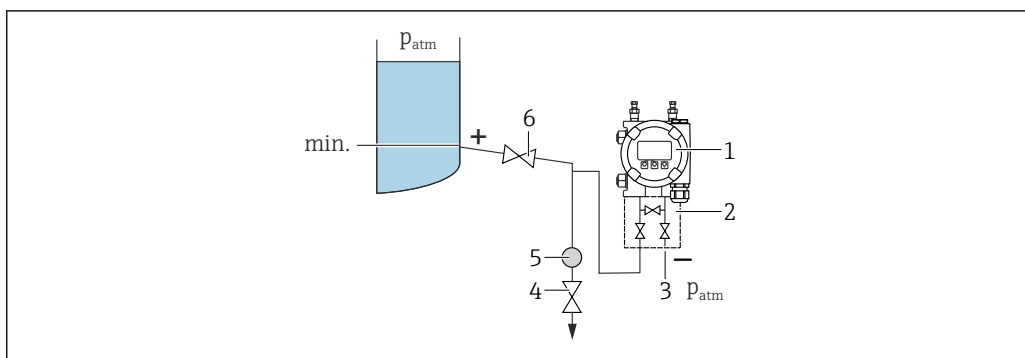
A0038213

- 1 Kryza lub rurka Pitota
- 2 Zawory odcinające
- 3 Przyrząd
- 4 Zblocze 3-zaworowe
- 5 Separator
- 6 Zawory spustowe

- Przyrząd należy zamontować poniżej punktu pomiarowego tak, aby rury były zawsze napełnione cieczą, a pęcherzyki gazu mogły uchodzić do instalacji procesowej
- W przypadku pomiaru mediów zawierających cząstki stałe, np. cieczy zanieczyszczonych, zalecane jest zamontowanie separatorów i zaworów spustowych w celu oddzielenia i usuwania osadów

5.2.2 Pomiar poziomu

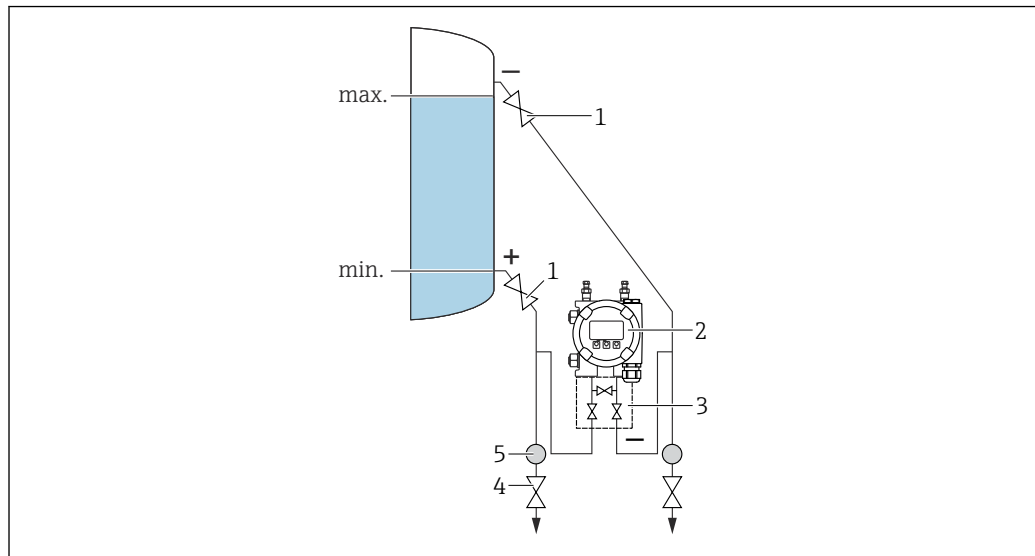
Pomiar poziomu w zbiornikach otwartych



A0038215

- 1 Przyrząd
- 2 Zblocze 3-zaworowe
- 3 Strona niskociśnieniowa pozostaje otwarta (ciśnienie atmosferyczne)
- 4 Zawór spustowy
- 5 Separator
- 6 Zawór odcinający

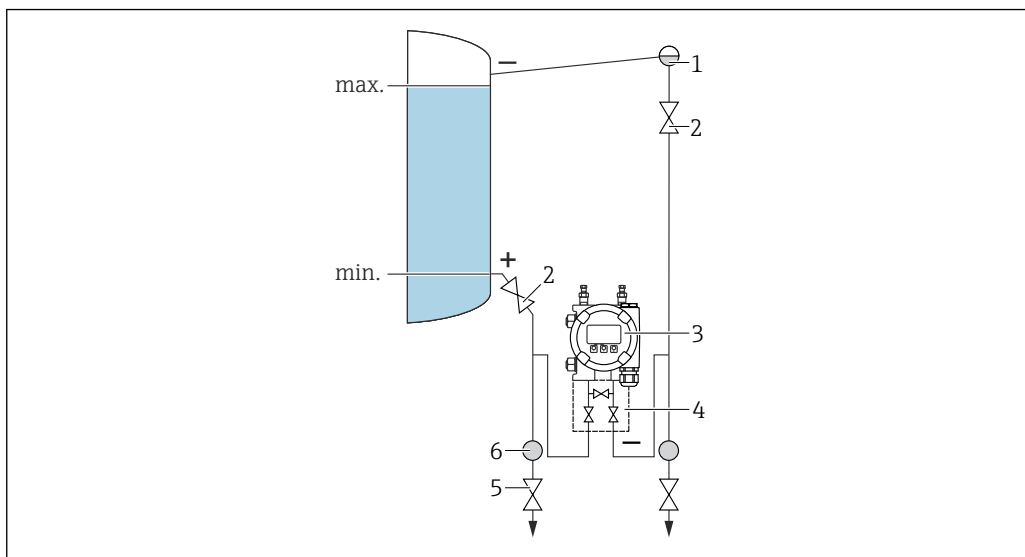
- Przyrząd należy zamontować poniżej dolnego przyłącza pomiarowego tak, aby rury były zawsze wypełnione cieczą
- Strona niskociśnieniowa pozostaje otwarta (ciśnienie atmosferyczne)
- W przypadku pomiaru mediów zawierających cząstki stałe, np. cieczy zanieczyszczonych, zalecane jest zamontowanie separatorów i zaworów spustowych w celu oddzielenia i usuwania osadów

Pomiary poziomu w zbiornikach zamkniętych

- 1 Zawory odcinające
- 2 Przyrząd
- 3 Zblocze 3-zaworowe
- 4 Zawory spustowe
- 5 Separator

- Przyrząd należy zamontować poniżej dolnego przyłącza pomiarowego tak, aby rury były zawsze wypełnione cieczą
- Przyłącze od strony niskociśnieniowej powinno zawsze znajdować się powyżej poziomu maksymalnego
- W przypadku pomiaru mediów zawierających cząstki stałe, np. cieczy zanieczyszczonych, zalecane jest zamontowanie separatorów i zaworów spustowych w celu oddzielania i usuwania osadów

Pomiary poziomu w zbiornikach zamkniętych zawierającym parę pod ciśnieniem nad powierzchnią cieczy



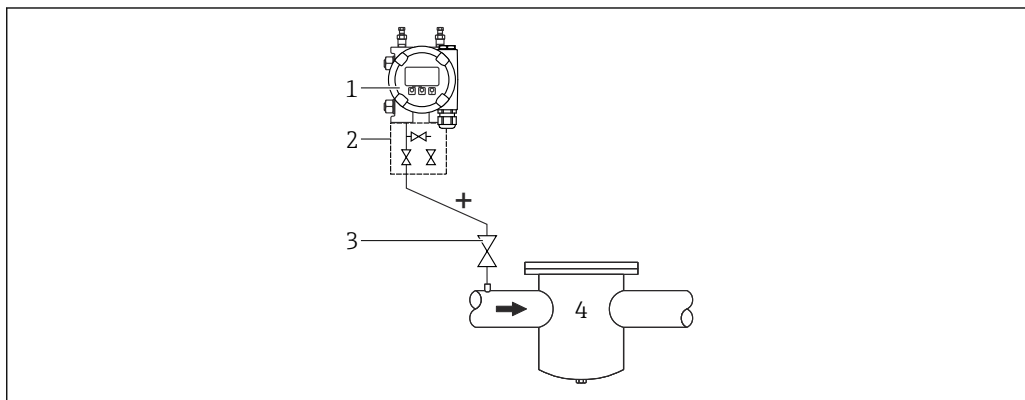
A0038216

- 1 Syfon kondensatu
- 2 Zawory odcinające
- 3 Przyrząd
- 4 Zblocze 3-zaworowe
- 5 Zawory spustowe
- 6 Separator

- Przyrząd należy zamontować poniżej dolnego przyłącza pomiarowego tak, aby rury były zawsze wypełnione cieczą
- Przyłącze od strony niskociśnieniowej powinno zawsze znajdować się powyżej poziomu maksymalnego
- Syfon kondensatu pozwala zapewnić stałe ciśnienie po stronie niskociśnieniowej
- W przypadku pomiaru mediów zawierających cząstki stałe, np. cieczy zanieczyszczonych, zalecane jest zamontowanie separatorów i zaworów spustowych w celu oddzielania i usuwania osadów

5.2.3 Pomiar ciśnienia

Pomiar ciśnienia za pomocą celi pomiarowej 160 bar (2 400 psi) i 250 bar (3 750 psi)



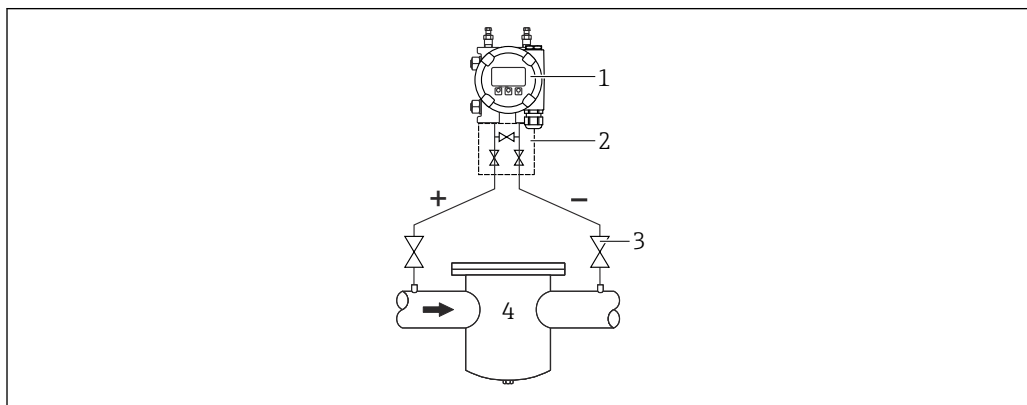
A0038218

- 1 Przyrząd pomiarowy z kołnierzem zaślepiającym po stronie niskociśnieniowej
- 2 Zblocze 3-zaworowe
- 3 Zawory odcinające
- 4 Zbiornik pod ciśnieniem

- Zamontować przyrząd powyżej miejsca pomiaru, aby kondensat mógł spływać do instalacji procesowej
- Strona niskociśnieniowa pozostaje otwarta (ciśnienie atmosferyczne) przez filtr powietrza wkręcony do kołnierza po stronie niskociśnieniowej

5.2.4 Pomiar różnicy ciśnień

Pomiar różnicy ciśnień gazów i par

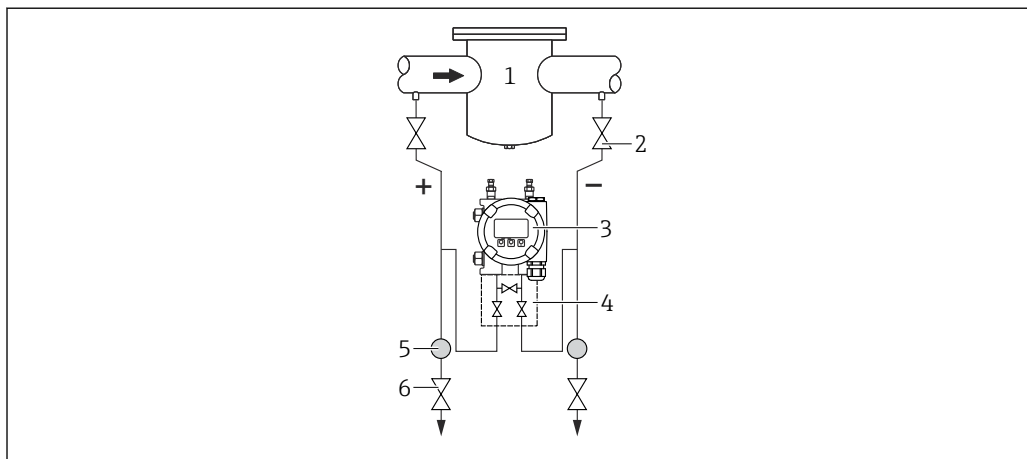


A0043423

- 1 Przyrząd
- 2 Zblocze 3-zaworowe
- 3 Zawory odcinające
- 4 np. filtr

Zamontować przyrząd powyżej miejsca pomiaru, aby kondensat mógł spływać do instalacji procesowej.

Pomiar różnicy ciśnień cieczy



A0038220

- 1 np. filtr
- 2 Zawory odcinające
- 3 Przyrząd
- 4 Zblocze 3-zaworowe
- 5 Separator
- 6 Zawory spustowe

- Przyrząd należy zamontować poniżej punktu pomiarowego tak, aby rury były zawsze napełnione cieczą, a pęcherzyki gazu mogły uchodzić do instalacji procesowej
- W przypadku pomiaru mediów zawierających cząstki stałe, np. cieczy zanieczyszczonych, zalecane jest zamontowanie separatorów i zaworów spustowych w celu oddzielania i usuwania osadów

5.2.5 Zastosowanie do pomiarów w środowisku tlenu (gazowego)

Tlen oraz niektóre inne gazy w kontakcie z olejami, smarami i tworzywami sztucznymi mogą reagować w sposób wybuchowy. Należy podjąć następujące środki ostrożności:

- Wszystkie elementy instalacji, np. przyrządy pomiarowe, muszą zostać oczyszczone zgodnie z obowiązującymi lokalnie przepisami.
- W przypadku pomiarów tlenu, niedopuszczalne jest przekroczenie określonych temperatur i ciśnień maksymalnych, zależnych od zastosowanego materiału.

Czyszczenie przyrządu (nie dotyczy akcesoriów) jest oferowane jako usługa opcjonalna.

- P_{maks} : 80 bar (1 200 psi)
- T_{maks} : 60 °C (140 °F)

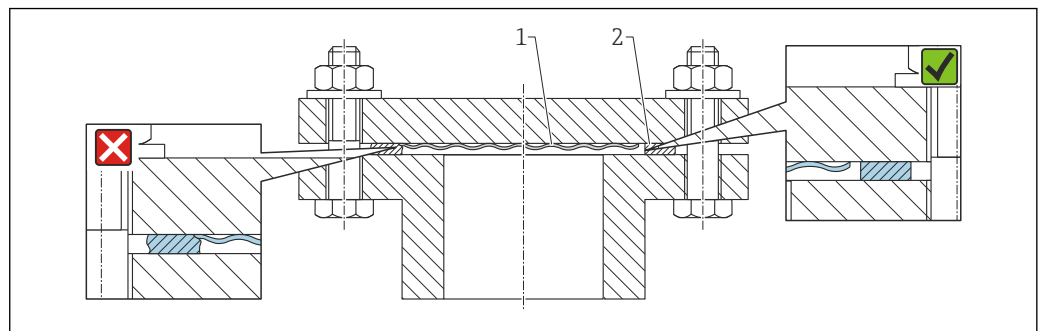
5.2.6 Uszczelka przyłącza kołnierzowego

NOTYFIKACJA

Uszczelka naciska na membranę!

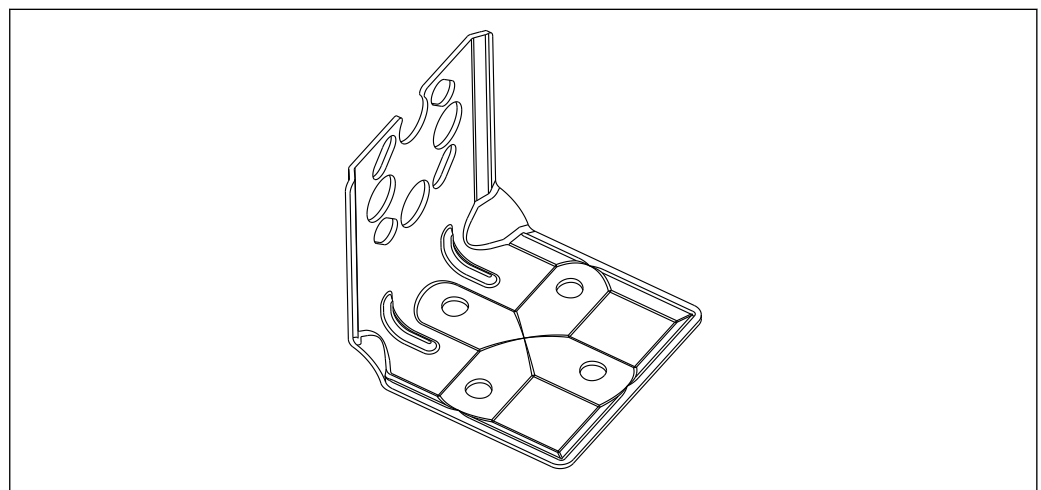
Błędne wyniki pomiarów!

- ▶ Sprawdzić, czy uszczelka nie styka się z membraną.




- 1 Membrana
2 Uszczelka

5.2.7 Montaż do ściany / rury




A0031326

- Jeśli stosowane jest zbrocze zaworowe, jego wymiary również należy uwzględnić
- Wspornik do montażu przetwornika na ścianie lub rurze z uchwytem do montażu do rury i dwiema nakrętkami
- Materiał śrub mocujących zależy od opcji wybranej w kodzie zamówieniowym

 Dane techniczne (np. materiały, wymiary lub kody zamówieniowe) znajdują się w dodatkowym dokumencie SD01553P.

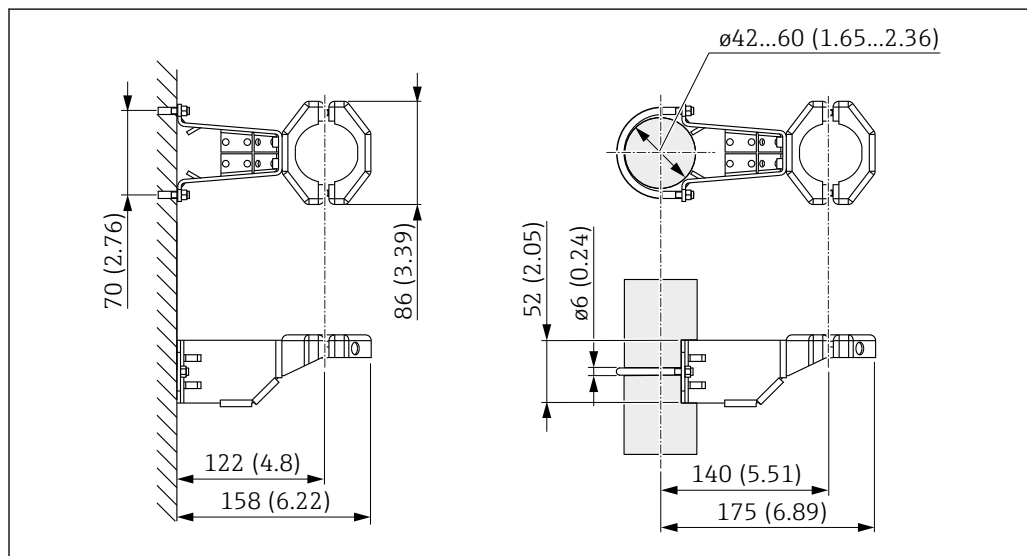
5.2.8 Montaż zbrocza zaworowego do ściany lub rury (opcja)

- Przetwornik zamontować na urządzeniu odcinającym, np. zbroczu zaworowym lub zaworze odcinającym
- Zastosować dostarczony uchwyt. Ułatwia on późniejszy demontaż przyrządu.

 Dane techniczne (np. materiały, wymiary lub kody zamówieniowe) znajdują się w dodatkowym dokumencie SD01553P.

5.2.9 Uchwyt do montażu obudowy w wersji rozdzielnej


Obudowę w wersji rozdzielnej można zamontować za pomocą uchwyty montażowego na ścianie lub rurociągu (dotyczy rurociągów o średnicach od 1 ¼" do 2").



Jednostka miary mm (in)

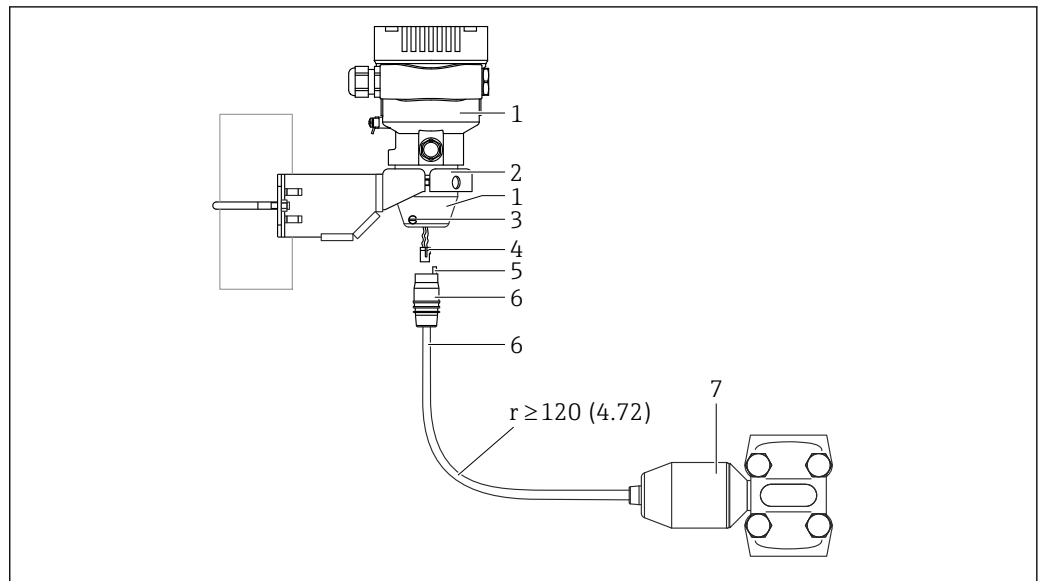
Kody zamówieniowe:

Można zamówić jako oddzielne akcesorium, nr części: 71102216

 Jeśli przyrząd zamówiono z obudową w wersji rozdzielnej, to uchwyt montażowy wchodzi w zakres dostawy.

W przypadku montażu na rurze, należy równomiernie dokręcić nakrętki uchwyty, momentem co najmniej 5 Nm (3,69 lbf ft).

5.2.10 Montaż wersji z obudową rozdzielną



A0038725

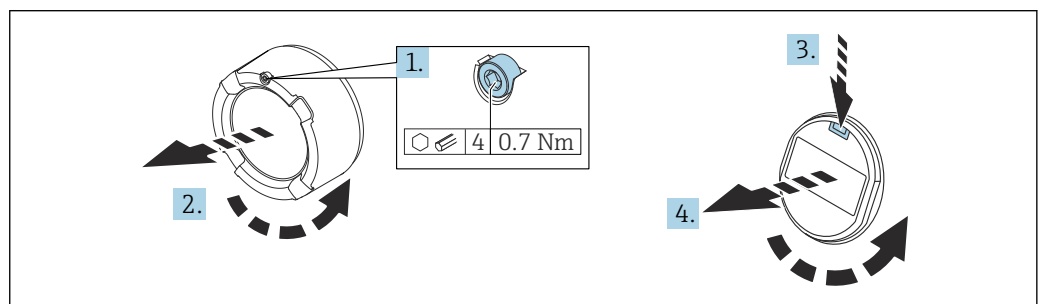
Jednostka miary mm (in)

- 1 Obudowa z zamontowanym adapterem przyłącza procesowego (w zestawie)
- 2 Uchwyt montażowy do montażu do rury lub ściany (do rur o średnicach od 1 ¼" do 2")
- 3 Wkręt dociskowy
- 4 Zaślepka
- 5 Kompensacja ciśnienia
- 6 Przewód z gniazdem przyłączeniowym
- 7 W przypadku wersji z rozdzielną obudową czujnik pomiarowy jest dostarczany wraz z przyłączem procesowym i przewodem w stanie całkowicie zmontowanym.

Montaż

1. Podłączyć wtyk (pozycja 4) od odpowiedniego gniazda przyłączeniowego kabla (pozycja 6).
2. Włożyć przewód z gniazdem (pozycja 6) do adaptera obudowy (pozycja 1) do oporu.
3. Dokręcić wkręt dociskowy (poz. 3).
4. Zamontować obudowę na ścianie lub na rurociągu za pomocą uchwytu montażowego (pozycja 2). W przypadku montażu na rurze dokręcić nakrętki uchwytu równomiernie momentem co najmniej 5 Nm (3,69 lbf ft). Zachować dopuszczalny promień zgięcia przewodu ($r \geq 120$ mm (4,72 in)).

5.2.11 Obracanie wyświetlacza



A0038224

⚠ OSTRZEŻENIE**Włączone zasilanie!**

Ryzyko porażenia prądem i/lub wybuchu!

- ▶ Przed otwarciem urządzenia wyłączyć zasilanie.

⚠ PRZESTROGA

Pokrywa przedziału podłączeniowego w obudowie dwukomorowej: podczas otwierania pokrywy przedziału podłączeniowego występuje ryzyko przygniecenia palców pomiędzy pokrywą a filtrem kompensacji ciśnienia.

- ▶ Pokrywę należy otwierać powoli.

1. Kluczem imbusowym odkręcić śrubę blokady pokrywy przedziału elektroniki (jeśli występuje).
2. Wykręcić pokrywę przedziału elektroniki z obudowy przetwornika i sprawdzić stan uszczelki pokrywy.
3. Nacisnąć mechanizm zwalniający i wyjąć wskaźnik.
4. Obrócić wskaźnik do żądanego położenia: maks $4 \times 90^\circ$ w każdym kierunku. Umieścić wyświetlacz w przedziale elektroniki i zatrzasnąć w żądanym położeniu. Założyć z powrotem pokrywę przedziału podłączeniowego na obudowę przetwornika i dokręcić. Kluczem imbusowym dokręcić śrubę blokady pokrywy (jeśli występuje) momentem $0,7 \text{ Nm}$ ($0,52 \text{ lbf ft}$) $\pm 0,2 \text{ Nm}$ ($0,15 \text{ lbf ft}$).

5.2.12 Zamykanie pokrywy obudowy**NOTYFIKACJA****Brud i zanieczyszczenia uszkadzają gwint i pokrywę obudowy!**

- ▶ Usunąć zanieczyszczenia (np. piasek) z gwintu pokrywy i obudowy.
- ▶ Jeśli podczas zamykania pokrywy ponownie występuje wyczuwalny opór, ponownie sprawdzić, czy gwint nie jest zanieczyszczony.

**Gwint obudowy**

Gwint modułu elektroniki i przedziału podłączeniowego może być pokryty jest lakierem poślizgowym.

Poniższe zalecenia dotyczą wszystkich materiałów obudowy:

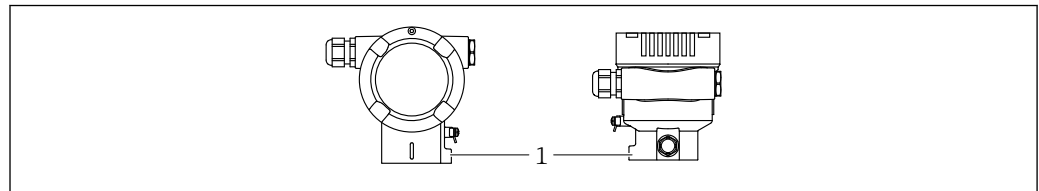
- ✘ **Nie smarować gwintów na obudowie.**

5.2.13 Obracanie obudowy

Po odkręceniu śruby mocującej można obrócić obudowę maksymalnie o 380° .

Zalety

- Prosty montaż dzięki optymalnemu ustawieniu pozycji obudowy
- Łatwy dostęp do przycisków obsługi
- Optymalna czytelność wyświetlacza lokalnego (opcja)



1 Śruba mocująca

A0043807

NOTYFIKACJA**Obudowy nie da się całkowicie wykręcić.**

- ▶ Odkręcić zewnętrzną śrubę mocującą o maksymalnie 1.5 obrotu. Zbyt duże odkręcenie lub całkowite wykręcenie śruby (poza punkt jej zakotwienia) może spowodować obluźowanie się i wypadnięcie drobnych części (podkładka kontruująca).
- ▶ Dokręcić śrubę mocującą (gniazdo sześciokątne 4 mm (0,16 in)) maksymalnym momentem 3,5 Nm (2,58 lbf ft) ± 0,3 Nm (0,22 lbf ft).

5.3 Kontrola po wykonaniu montażu

- Czy przyrząd nie jest uszkodzony (kontrola wzrokowa)?
- Czy oznaczenie punktu pomiarowego jest poprawne (kontrola wzrokowa)?
- Czy przyrząd został zabezpieczony przed opadami atmosferycznymi i bezpośrednim nasłonecznieniem?
- Czy śruby mocujące i blokada pokryw są odpowiednio dokręcone?
- Czy przyrząd odpowiada parametrom w punkcie pomiarowym?

Przykładowo:

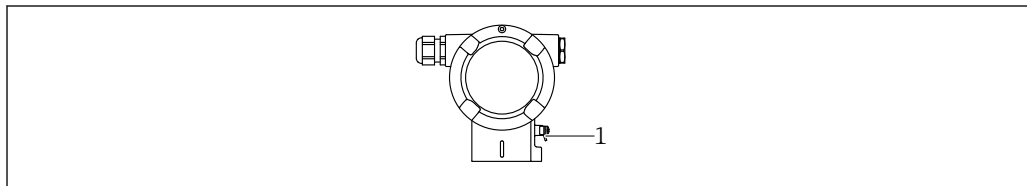
- Temperatura medium procesowego
- Ciśnienie medium procesowego
- Temperatura otoczenia
- Zakres pomiarowy

6 Podłączenie elektryczne

6.1 Wymagania dotyczące podłączenia

6.1.1 Wyrównanie potencjałów

Nie ma potrzeby podłączania uziemienia ochronnego przyrządu. W razie konieczności, przed podłączeniem przyrządu należy podłączyć linię wyrównania potencjałów do zewnętrznego zacisku uziemienia przyrządu.



A0045412

1 Zacisk do podłączenia linii wyrównania potencjałów

OSTRZEŻENIE

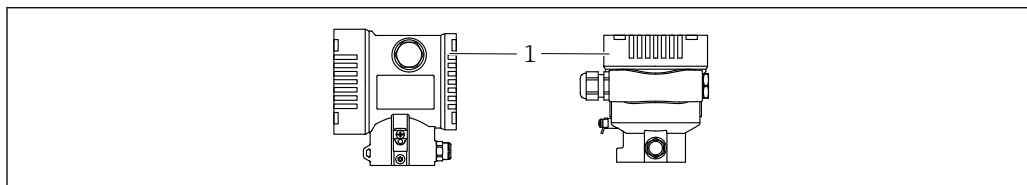
Zagrożenie wybuchem!

▶ W przypadku zastosowania w strefach zagrożonych wybuchem należy przestrzegać zaleceń dotyczących bezpieczeństwa, podanych w odrębnej dokumentacji.

i W celu zapewnienia odpowiedniej kompatybilności elektromagnetycznej:

- Linia wyrównania potencjałów powinna być jak najkrótsza
- Należy użyć przewodów o przekroju co najmniej 2.5 mm² (14 AWG)

6.2 Podłączenie przyrządu



A0043806

1 Pokrywa przedziału podłączeniowego

i Gwint obudowy

Gwint modułu elektroniki i przedziału podłączeniowego może być pokryty jest lakierem poślizgowym.

Poniższe zalecenia dotyczą wszystkich materiałów obudowy:

✗ Nie smarować gwintów na obudowie.

6.2.1 Napięcie zasilania

klasa mocy APL: A (9,6 ... 15 V_{DC} 540 mW)

i należy sprawdzić, czy przełącznik obiektowy APL spełnia wymagania bezpieczeństwa (np., PELV, SELV, Klasa 2) i wymagania specyfikacji dla odpowiedniego protokołu komunikacyjnego.

6.2.2 Zaciski

- Napięcie zasilania i wewnętrzny zacisk uziemienia: 0,5 ... 2,5 mm² (20 ... 14 AWG)
- Zewnętrzny zacisk uziemienia: 0,5 ... 4 mm² (20 ... 12 AWG)

6.2.3 Parametry przewodów

- Uziemienie ochronne lub uziemienie ekranu przewodu: przekrój znamionowy > 1 mm² (17 AWG)
Przekrój znamionowy 0.5 mm² (20 AWG) do 2.5 mm² (13 AWG)
- Średnica zewnętrzna przewodu: Ø5 ... 12 mm (0,2 ... 0,47 in), zależnie od zastosowanego dławika kablowego (patrz karta katalogowa)

PROFINET z Ethernet-APL

Przewodem odpowiednim do segmentów APL jest przewód sieci obiektowej typ A, MAU typ 1 i 3 (wg PN-EN 61158-2). Przewód ten spełnia wymagania iskrobezpieczeństwa wg PN-EN TS 60079-47 i można go również używać do połączeń nieiskrobezpiecznych.

Typ przewodu	A
Pojemność przewodu	45 ... 200 nF/km
Rezystancja pętli	15 ... 150 Ω/km
Indukcyjność przewodu	0,4 ... 1 mH/km

Więcej informacji można znaleźć w wytycznych zastosowania Ethernet-APL (<https://www.ethernet-apl.org>).

6.2.4 Ogranicznik przepięć

Przyrządy bez opcjonalnego ogranicznika przepięć

Przyrządy Endress+Hauser spełniają wymagania określone w normie PN-EN 61326-1 (Tabela 2 Środowisko przemysłowe).

Zależnie od typu złącza (zasilanie DC, wejście/wyjście) stosuje się różne poziomy testy, zgodnie z PN-EN 61326-1, w celu określenia przepięć chwilowych (udary) (udary wg PN-EN 61000-4-5):

Poziomy test w złączach zasilania DC lub w złączach wejścia/wyjścia wynosi 1000 V względem uziemienia

Przyrządy z opcjonalnym ogranicznikiem przepięć

- Napięcie przeskoku: min. 400 V DC
- Test zgodnie z PN-EN 60079-14 podrozdział 12.3 (PN-EN 60060-1 rozdział 7)
- Nominalny prąd wyładowczy: 10 kA

Kategoria przepięciowa

Kategoria przepięciowa II

6.2.5 Podłączenie elektryczne

⚠ OSTRZEŻENIE

Zasilanie może być włączone!

Ryzyko porażenia prądem i/lub wybuchu!

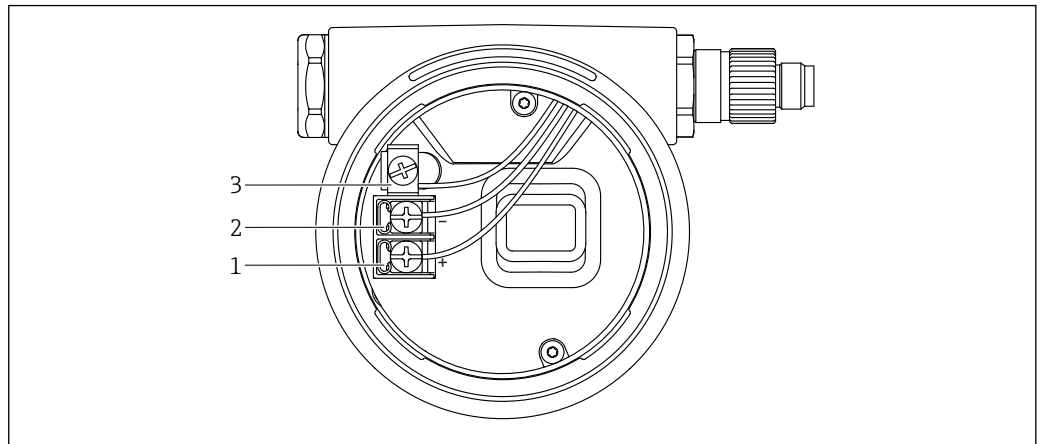
- ▶ W przypadku stosowania przyrządu w strefie zagrożonej wybuchem, obowiązuje przestrzeganie norm krajowych oraz zaleceń podanych w instrukcji bezpieczeństwa Ex (XA). Używać wyłącznie zalecanych dławików kablowych.
- ▶ Napięcie zasilania powinno być zgodne ze specyfikacją na tabliczce znamionowej.
- ▶ Przed przystąpieniem do wykonania podłączeń elektrycznych wyłączyć zasilanie.
- ▶ W razie konieczności, przed podłączeniem przyrządu należy podłączyć linię wyrównania potencjałów do zewnętrznego zacisku uziemienia przetwornika.
- ▶ Zgodnie z normą PN-EN 61010, przyrząd powinien posiadać odpowiedni oddzielny wyłącznik lub wyłącznik automatyczny.
- ▶ Przewody powinny być odpowiednio zaizolowane, biorąc pod uwagę napięcie zasilania i kategorię przeciwprzebiegową.
- ▶ Przewody połączeniowe powinny posiadać odpowiednią stabilność temperaturową ze szczególnym uwzględnieniem temperatury pracy.
- ▶ Przetwornik pomiarowy może pracować wyłącznie wtedy, gdy pokrywy są zamknięte.
- ▶ Przyrząd posiada wbudowany układ zabezpieczający przed odwrotną polaryzacją, przepięciami oraz filtr przeciwzakłóceńowy HF.

Procedura podłączenia przyrządu jest następująca:

1. Odkręcić blokadę pokrywy (jeżeli występuje).
2. Odkręcić pokrywę.
3. Poprowadzić przewody przez dławiki lub wprowadzenia przewodów.
4. Podłączyć przewody.
5. Dokręcić dławiki kablowe lub wprowadzenia przewodów, aby zapewnić szczelność. Dokręcić przeciwnakrętkę wprowadzenia przewodu. Do dokręcenia dławika kablowego użyć klucza AF24/25, moment dokręcenia: 8 Nm (5,9 lbf ft).
6. Wkręcić pokrywę przedziału podłączeniowego i dokręcić ją.
7. Kluczem imbusowym dokręcić śrubę blokady pokrywy (jeśli występuje) momentem 0,7 Nm (0,52 lbf ft) ± 0,2 Nm (0,15 lbf ft).

6.2.6 Przyporządkowanie zacisków

Obudowa jednokomorowa

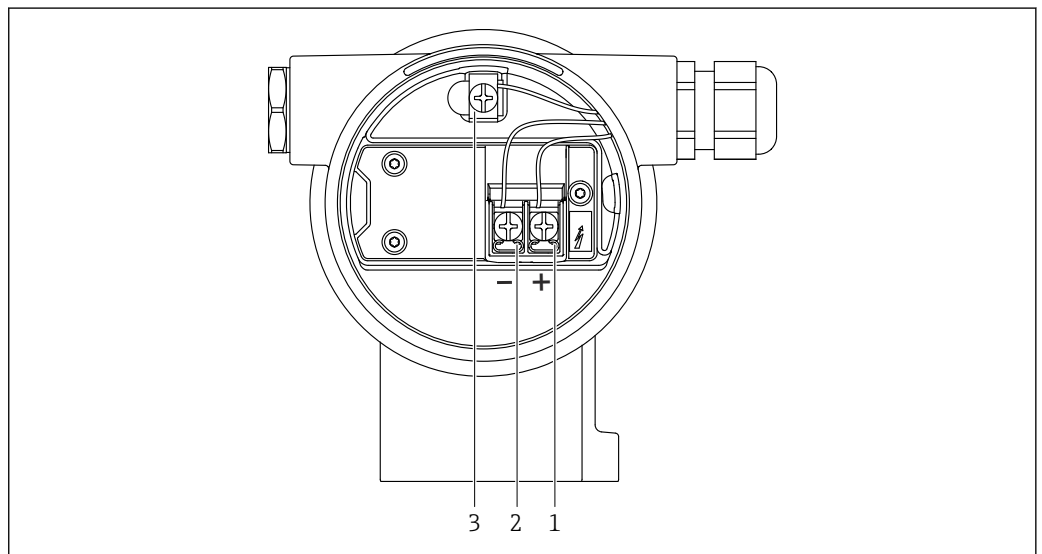


A0042594

2 Zaciski podłączeń i zacisk uziemienia w przedziale podłączeniowym

- 1 Zacisk dodatni
- 2 Zacisk ujemny
- 3 Wewnętrzny zacisk uziemienia

Obudowa dwukomorowa

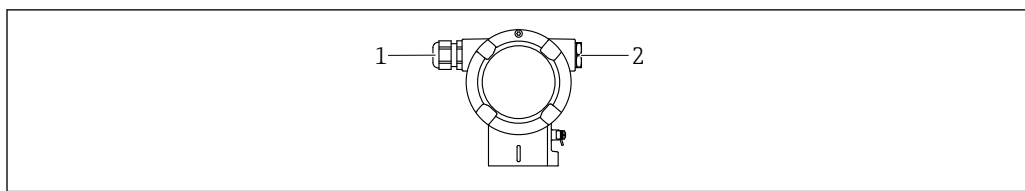


A0042803

3 Zaciski podłączeń i zacisk uziemienia w przedziale podłączeniowym

- 1 Zacisk dodatni
- 2 Zacisk ujemny
- 3 Wewnętrzny zacisk uziemienia

6.2.7 Wprowadzenia przewodów



A0045414

- 1 Wprowadzenie przewodu
- 2 Zaślepka

Typ wprowadzenia przewodu zależy od zamówionej wersji przyrządu.

i Przewody przyłączeniowe należy zawsze prowadzić w dół, aby zapobiec penetracji wilgoci do przedziału przyłączeniowego.

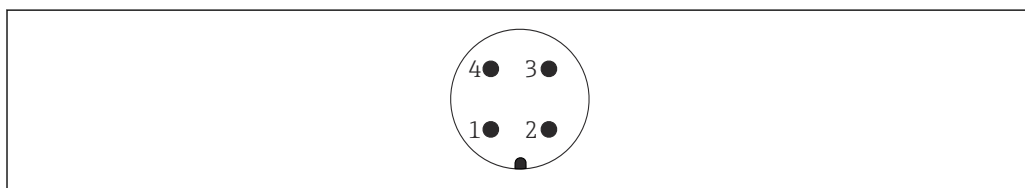
W razie potrzeby należy utworzyć pętlę ściękową lub zastosować osłonę pogodową.

6.2.8 Dostępne złącza wtykowe

i W przypadku wersji ze złączem wtykowym, do podłączenia przyrządu nie jest konieczne otwieranie obudowy.

Zastosować dostarczone uszczelki, aby zapobiec penetracji wilgoci do wnętrza przyrządu.

Przyrządy ze złączem M12



A0011175

- 1 - sygnału APL
- 2 + sygnału APL
- 3 Ekranowanie
- 4 Nie podłączony

6.3 Zapewnienie stopnia ochrony

6.3.1 Wprowadzenia przewodów

- Dławiak M20, tworzywo sztuczne, IP66/68 typ 4X/6P
- Dławiak M20, mosiądz niklowany, IP66/68 typ 4X/6P
- Dławiak M20, 316L, IP66/68 typ 4X/6P
- Gwint M20, IP66/68 typ 4X/6P
- Gwint G1/2, IP66/68 typ 4X/6P

Jeśli wybrano gwint G1/2: przyrząd jest standardowo dostarczany z gwintem M20, a adapter G1/2 jest dołączony w zestawie wraz z odpowiednią dokumentacją

- Gwint NPT1/2, IP66/68 typ 4X/6P
- Zaślepka na czas transportu: IP22, typ 2
- Wtyk M12

Obudowa zamknięta i podłączony przewód: IP66/67, NEMA Typ 4X

Obudowa otwarta i przewód niepodłączony: IP20, NEMA Typ 1

NOTYFIKACJA

Wtyk M12 i wtyk HAN7D: nieprawidłowe zamontowanie może unieważnić klasę ochronności IP!

- ▶ Stopień ochrony jest zapewniony wyłącznie wtedy, gdy przewód połączeniowy jest podłączony, a nakrętka mocująca mocno dokręcona.
- ▶ Zachowanie stopnia ochrony obowiązuje tylko wtedy, gdy używany przewód podłączeniowy jest określony zgodnie z IP67, NEMA Typ 4X.
- ▶ Klasy ochrony IP są zachowane tylko w przypadku użycia zaślepki lub podłączenia przewodu.

6.4 Kontrola po wykonaniu podłączeń elektrycznych

Po wykonaniu podłączeń elektrycznych należy sprawdzić:

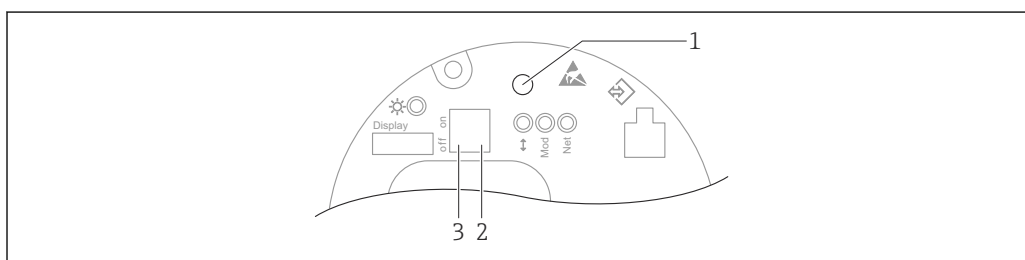
- Czy linia wyrównania potencjałów jest podłączona?
- Czy podłączenie jest wykonane zgodnie ze schematem?
- Czy dławiki kablowe i zaślepki zostały mocno dokręcone?
- Czy gniazda przyłączeniowe sieci obiektowej są odpowiednio zabezpieczone?
- Czy pokrywy obudowy są szczelnie dokręcone?

7 Warianty obsługi

7.1 Przegląd wariantów obsługi

- Obsługa za pomocą przycisków i mikroprzełączników DIP we wkładce elektroniki
- Obsługa za pomocą przycisków wskaźnika (opcjonalnie)
- Obsługa za pomocą interfejsu Bluetooth® (opcja z wyświetlaczem Bluetooth), z zainstalowaną aplikacją SmartBlue lub oprogramowaniem FieldXpert, DeviceCare
- Obsługa z wykorzystaniem webserwera
- PROFINET: obsługa za pomocą Fieldcare, DeviceCare, FDI Hosts (np. PDM)

7.2 Przyciski obsługi i mikroprzełączniki na wkładce elektroniki



A0046061

- 1 Przycisk obsługi do kalibracji pozycji pracy (korekty przesunięcia zera) i resetu wszystkich parametrów przyrządu
- 2 Mikroprzełącznik do ustawiania adresu IP dla serwisu
- 3 Mikroprzełącznik do blokowania i odblokowania dostępu do ustawień przyrządu

i Ustawienia mikroprzełączników mają wyższy priorytet od ustawień wprowadzonych innymi metodami (np. za pomocą oprogramowania FieldCare/DeviceCare).

7.3 Struktura i funkcje menu obsługi

Różnice między strukturą menu obsługi na wyświetlaczu lokalnym a menu widocznym w oprogramowaniu Endress+Hauser FieldCare lub DeviceCare można streścić następująco:

Konfiguracja prostych punktów pomiarowych może być wykonana za pomocą wyświetlacza lokalnego.

Bardziej skomplikowane pomiary można skonfigurować za pomocą narzędzi Endress+Hauser FieldCare lub DeviceCare, a także Bluetooth, aplikacji SmartBlue i wyświetlacza przyrządu.

Bardziej skomplikowane pomiary można skonfigurować za pomocą webserwera.

„Kreatory” pomagają użytkownikowi w konfigurowaniu parametrów do różnych zastosowań. Użytkownik jest prowadzony przez poszczególne kroki konfiguracji.

7.3.1 Rodzaje użytkowników i związane z nimi uprawnienia dostępu

Jeśli zdefiniowane zostaną różne kody dostępu dla użytkownika **Operator** i **Utrzymanie ruchu** (konfiguracja zamówienia), każdy z nich będzie miał inne uprawnienia dostępu do parametrów. Te kody dostępu chronią konfigurację przyrządu przed nieautoryzowanym dostępem.


Jeżeli wprowadzony zostanie nieprawidłowy kod dostępu, użytkownik zachowa uprawnienia dostępu dla rodzaju użytkownika opcja **Operator**.

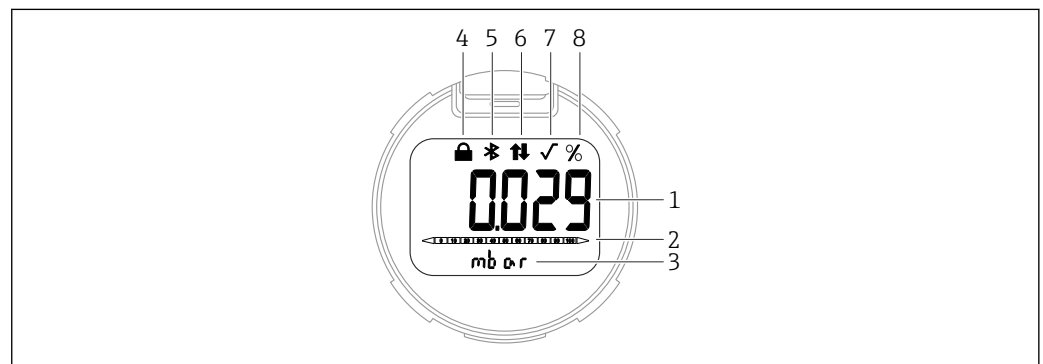
7.4 wyświetlacza lokalnego

7.4.1 Wskaźnik (opcja)

Funkcje:

- Odczyt wskazań wartości mierzonych, komunikatów błędów i komunikatów informacyjnych
- Podświetlenie tła zmienia się z zielonego na czerwone w przypadku błędu
- W celu ułatwienia obsługi, wyświetlacz można wyjąć z obudowy
- W obudowie dwukomorowej w kształcie litery L wskaźnik mieści się w obu częściach obudowy (górnej i bocznej).

 Wyświetlacze przyrządu mogą być wyposażone w dodatkową opcję komunikacji bezprzewodowej Bluetooth®.

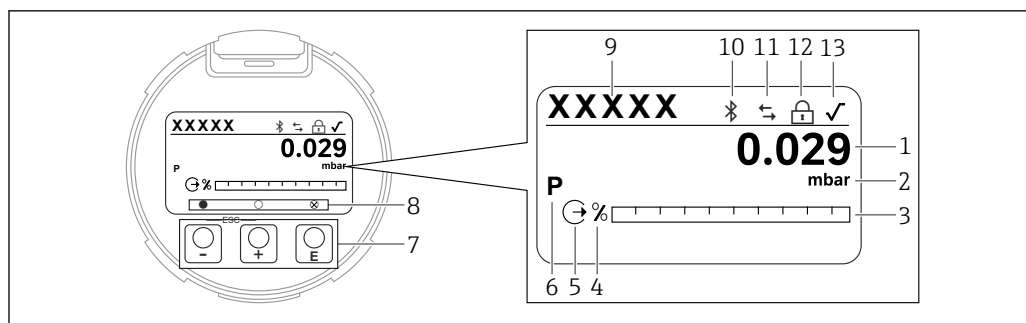


A0047143

 4 Wyświetlacz segmentowy

- 1 Wartość mierzona (do 5 cyfr)
- 2 Wykres słupkowy (nie dotyczy wersji PROFINET opartej na warstwie fizycznej Ethernet-APL)
- 3 Jednostka wartości mierzonej
- 4 Blokada (symbol wyświetla się, gdy przyrząd jest zablokowany)
- 5 Bluetooth (symbol pulsuje, gdy połączenie Bluetooth jest aktywne)
- 6 aktywna jest komunikacja PROFINET
- 7 Nie dotyczy wersji PROFINET opartej na warstwie fizycznej Ethernet-APL
- 8 Wartość mierzona na wyjściu w %

Poniższe ilustracje są przykładowe. Wygląd wyświetlacza zależy od konfiguracji ustawień.



A0047141

5 Wyświetlacz graficzny z optycznymi przyciskami obsługi.

- 1 Wartość mierzona (do 12 cyfr)
- 2 Jednostka wartości mierzonej
- 3 Wykres słupkowy (nie dotyczy wersji PROFINET opartej na warstwie fizycznej Ethernet-APL)
- 4 Jednostka wykresu słupkowego
- 5 Symbol wyjścia prądowego
- 6 Symbol wyświetlanej wartości mierzonej (np. p = ciśnienie)
- 7 Optyczne przyciski obsługi
- 8 Symbole informujące o działaniu na przyciskach. Na wyświetlaczu mogą pojawić się różne symbole: kółko (bez wypełnienia) = przycisk wciśnięty na krótko; kółko (z wypełnieniem) = przycisk wciśnięty dłużej; kółko (z X) = przycisk nieaktywny ze względu na aktywne połączenie Bluetooth
- 9 Oznaczenie punktu pomiarowego (TAG)
- 10 Bluetooth (symbol pulsuje, gdy połączenie Bluetooth jest aktywne)
- 11 aktywna jest komunikacja PROFINET
- 12 Blokada (symbol wyświetla się, gdy przyrząd jest zablokowany)
- 13 Symbol charakterystyki pierwiastkowej

- przycisk obsługi
- Przewijanie w dół listy wyboru
- Edycja wartości alfanumerycznych wprowadzanych w danej funkcji
- przycisk obsługi
- Przewijanie w górę listy wyboru
- Edycja wartości alfanumerycznych wprowadzanych w danej funkcji
- przycisk obsługi
- Potwierdzenie wyboru/ustawienia
- Przejście do następnej pozycji
- Wybór pozycji menu i aktywacja trybu edycji
- Odblokowanie/zablokowanie wyświetlacza
- Naciśnięcie i przytrzymanie przycisku powoduje wyświetlenie krótkiego opisu wybranego parametru (jeśli jest dostępny)
- Jednoczesne naciśnięcie przycisku i (funkcja ESC)
 - Wyjście z trybu edycji parametru bez zapisu wprowadzonych zmian
 - Menu na poziomie wyboru: jednoczesne naciśnięcie przycisków powoduje przejście do poprzedniego poziomu menu
 - Aby powrócić do wyższego poziomu, należy jednocześnie nacisnąć i przytrzymać oba przyciski

7.4.2 Obsługa poprzez bezprzewodowe połączenie Bluetooth® (opcja)

Wymagania

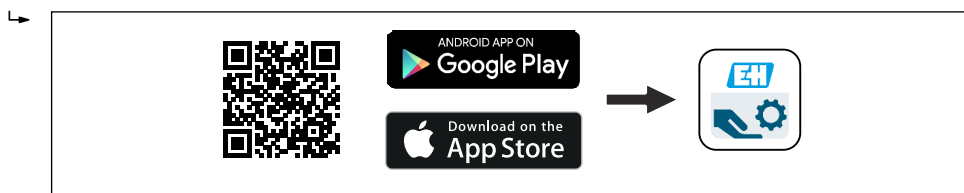
- Przyrząd z wyświetlaczem Bluetooth
- Smartfon lub tablet z zainstalowaną aplikacją Endress+Hauser SmartBlue lub komputer z zainstalowanym oprogramowaniem DeviceCare (wersja 1.07.00 lub nowsza) lub tablet FieldXpert SMT70

Maksymalny zasięg połączenia: 25 m (82 ft). Zasięg może być inny w zależności od warunków otoczenia, takich jak mocowanie, ściany lub sufity.

- Przy aktywnym połączeniu Bluetooth nie można korzystać z przycisków obsługi na wyświetlaczu.

Aplikacja SmartBlue

1. W celu pobrania aplikacji należy zeskanować kod QR lub wpisać "SmartBlue" w polu wyszukiwania na stronie App Store lub Google Play.



A0039186

2. Włączyć aplikację SmartBlue.
3. Wybrać przyrząd z wyświetlonej listy.
4. Logowanie:
 - ↳ Wprowadzić nazwę użytkownika: admin
 - Hasło: numer seryjny przyrządu.
5. Po pierwszym zalogowaniu hasło należy zmienić!

Wymagania

Wymagania systemowe

Aplikację SmartBlue można pobrać na smartfon lub tablet.

- Urządzenia iOS: iPhone 5S lub nowszy z systemem od iOS11; iPad 5. generacji lub nowszy z systemem iOS11 lub nowszym; iPod Touch 6. generacji z systemem iOS11 lub nowszym
- Urządzenia z systemem Android: od Android 6.0 i Bluetooth® 4.0

Hasło początkowe

Podczas pierwszego połączenia jako hasło należy podać numer seryjny przyrządu.

- i** W przypadku przeniesienia modułu Bluetooth z jednego przyrządu do innego trzeba pamiętać, że hasło zmienione przez użytkownika jest przechowywane tylko w module Bluetooth, a nie w przyrządzie.

7.5 Dostęp do menu obsługi przez przeglądarkę internetową

7.5.1 Zakres funkcji

Dzięki wbudowanej funkcji webserwera, przyrząd można obsługiwać i konfigurować za pomocą przeglądarki internetowej. Struktura menu obsługi jest identyczna jak w przypadku obsługi za pomocą przycisków. Oprócz wartości mierzonych, wyświetlane są również informacje o statusie przyrządu, które umożliwiają użytkownikowi jego sprawdzenie. Możliwe jest również zarządzanie danymi przyrządu oraz konfiguracja parametrów sieci.

7.5.2 Wymagania

Oprogramowanie

Zalecane systemy operacyjne

- Microsoft Windows 7 lub nowszy.
- Mobilne systemy operacyjne:
 - iOS
 - Android

- i** System operacyjny Microsoft Windows XP jest obsługiwany.

Obsługiwane przeglądarki sieciowe

- Microsoft Internet Explorer 8 lub nowsza
- Microsoft Edge
- Mozilla Firefox
- Google Chrome
- Safari

Ustawienia komputera

Uprawnienia użytkowników


Użytkownik powinien posiadać odpowiednie uprawnienia (np. administratora) do konfiguracji protokołu TCP/IP i stawień serwera proxy (adresu IP, maski podsieci itd.).

Ustawienia serwera proxy w przeglądarce

W przeglądarce pole wyboru opcji *Użyj serwera proxy dla sieci LAN* powinno być **odznaczone** .

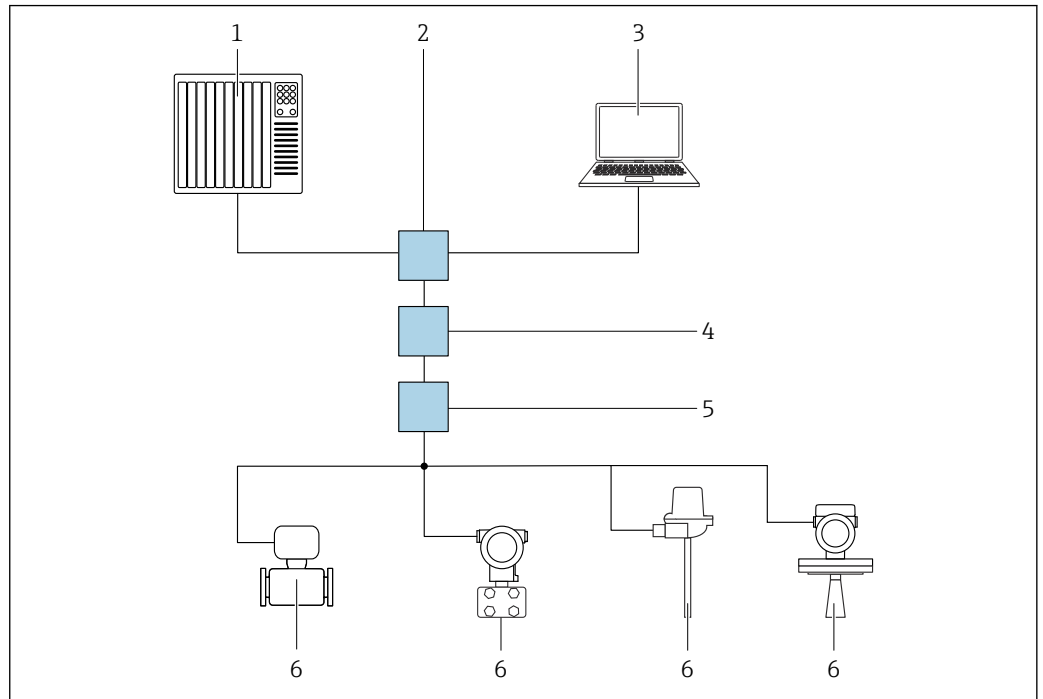
Obsługa JavaScript

Obsługa JavaScript musi być włączona.

 Podczas instalowania nowej wersji oprogramowania: aby umożliwić poprawne wyświetlanie danych, należy wyczyścić pamięć podręczną (cache) przeglądarki, korzystając z menu **Opcje internetowe**.

7.5.3 Ustanowienie połączenia

Za pomocą sieci PROFINET z Ethernet-APL



A0046097

6 Opcje obsługi zdalnej z wykorzystaniem protokołu PROFINET z Ethernet-APL: sieć o topologii gwiazdy

- 1 System automatyki, np. Simatic S7 (Siemens)
- 2 Switch Ethernet
- 3 Komputer z przeglądarką internetową (np. Microsoft Edge) w celu dostępu do webserwera w przyrządzie lub komputer z zainstalowanym oprogramowaniem narzędziowym (np. FieldCare, DeviceCare, SIMATIC PDM), z protokołem komunikacji Profinet, wykorzystujące sterowniki iDTM
- 4 Switch zasilający APL (opcjonalnie)
- 5 Switch obiektowy APL
- 6 Urządzenie obiektowe APL

Stronę internetową można wyświetlić za pomocą komputera podłączonego do sieci. Konieczna jest znajomość adresu IP przyrządu.

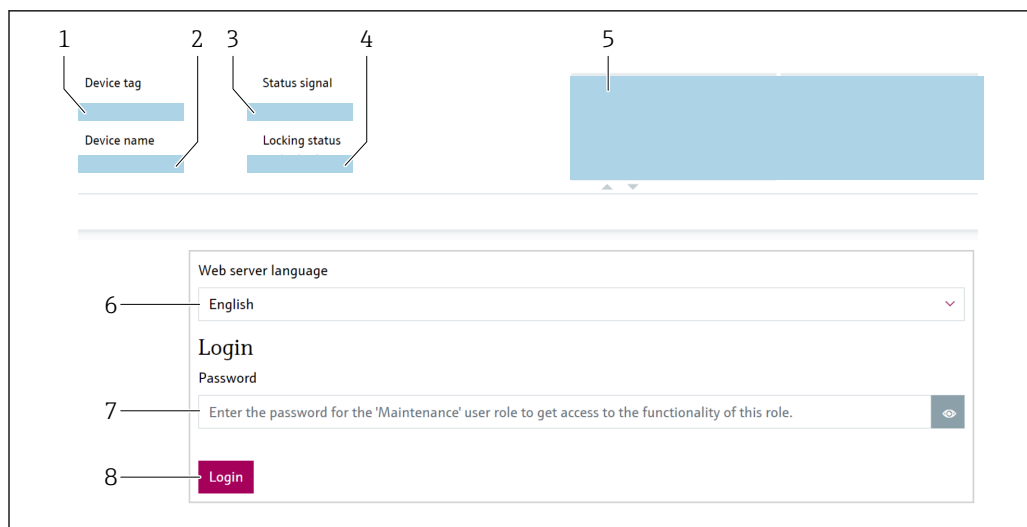
Adres IP można przypisać do danego przyrządu na różne sposoby:

- Protokół DCP, ustawienie fabryczne
System automatyki (np. Siemens S7) automatycznie przypisuje adres IP do przyrządu
- Adresowanie programowe
Do wprowadzenia adresu IP służy odpowiedni parametr
- Mikroprzełącznik DIP serwisowy
Przyrząd ma stały adres IP 192.168.1.212
Adresu tego można użyć do ustanowienia połączenia sieciowego

Korzystanie z dynamicznego adresowania za pomocą protokołu DCP jest ustawieniem domyślnym przyrządu. System automatyki (np. Siemens S7) automatycznie przypisuje adres IP przyrządu.

Uruchomienie przeglądarki internetowej i logowanie

1. Uruchomić przeglądarkę sieciową w komputerze.
2. W wierszu adresu przeglądarki wprowadzić adres IP webserwera: 192.168.1.212
↳ Wyświetlona zostanie strona logowania.

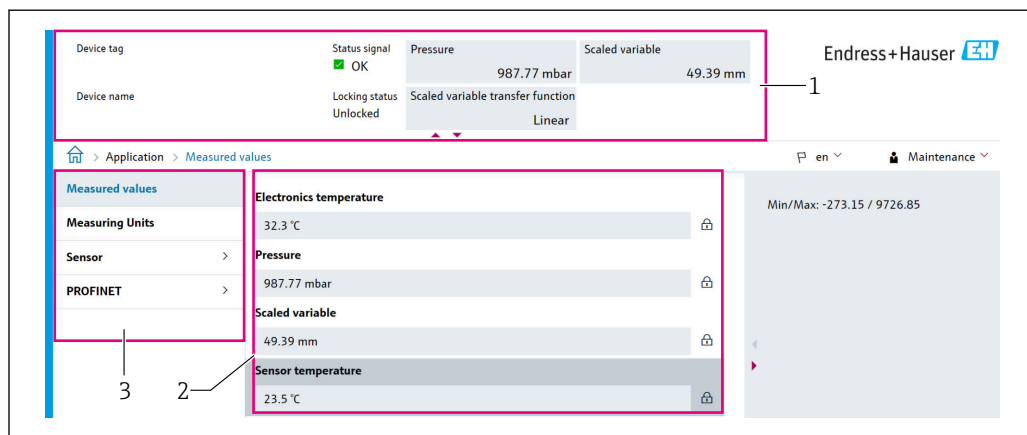


A0046626

- 1 Znacznik urządzenia
- 2 Nazwa urządzenia
- 3 Sygnał statusu
- 4 Status: zabezpieczony przed zapisem
- 5 Bieżące wartości mierzone
- 6 Wybór wersji językowych
- 7 Wprowadzić parametr „Hasło”
- 8 Logowanie

1. Wybrać preferowany parametr **Language** dla przeglądarki.
2. Wprowadzić parametr **Hasło**.
3. Zatwierdzić wprowadzone ustawienie za pomocą przycisku Logowanie .

7.5.4 Interfejs użytkownika



A0046168

- 1 Nagłówek
- 2 Obszar roboczy
- 3 Obszar nawigacji

Nagłówek

Nagłówek zawiera następujące informacje:

- Parametr **Znacznik urządzenia**,
- Nazwa urządzenia
- Sygnał statusu
- Status: zabezpieczony przed zapisem
- Bieżące wartości mierzone

Obszar nawigacji

Po wybraniu funkcji z paska funkcji, w obszarze nawigacji wyświetlane są podmenu danej funkcji. Użytkownik może poruszać się po całej strukturze menu.

Obszar roboczy

W zależności od wybranej funkcji i odpowiednich podmenu, mogą być wykonywane różne działania:

- Konfigurowanie parametrów
- Odczyt wartości mierzonych
- Otwieranie tekstu pomocy

7.5.5 Wyłączenie funkcji webserwera

Webserwer przyrządu można w razie potrzeby włączyć lub wyłączyć za pomocą parametr **WWW zał./wył.**

Nawigacja

Menu „System” → Łączność → Łącza komunikacyjne

Przegląd parametrów wraz z krótkim opisem

Parametr	Opis	Wybór
WWW zał./wył.	Załączenie/wyłączenie serwera WWW, wyłączenie HTML.	<ul style="list-style-type: none"> ▪ Wyłącz ▪ Załącz

Zakres funkcji parametr „WWW zał./wył.”

Opcja	Opis
Wyłącz	<ul style="list-style-type: none"> ▪ Webserwer jest wyłączony. ▪ Port 80 jest zablokowany.
Załącz	<ul style="list-style-type: none"> ▪ Wszystkie funkcje webserwera są dostępne. ▪ Włączona obsługa JavaScript. ▪ Hasło jest przesyłane w postaci zaszyfrowanej. ▪ Każda zmiana hasła jest także przesyłana w postaci zaszyfrowanej.


Włączenie funkcji webserwera

Jeśli webserwer jest wyłączony, można go ponownie włączyć tylko w parametr **WWW zał./wył.** korzystając z jednej z poniższych opcji obsługi:

- Za pomocą wskaźnika
- Za pomocą oprogramowania narzędziowego „FieldCare”
- Za pomocą oprogramowania obsługowego „DeviceCare”

7.5.6 Wylogowanie

1. Wybrać pozycję **Logout** [Wylogowanie] w wierszu funkcji.
 - ↳ Pojawia się strona główna z oknem logowania.
2. Zamknąć przeglądarkę.

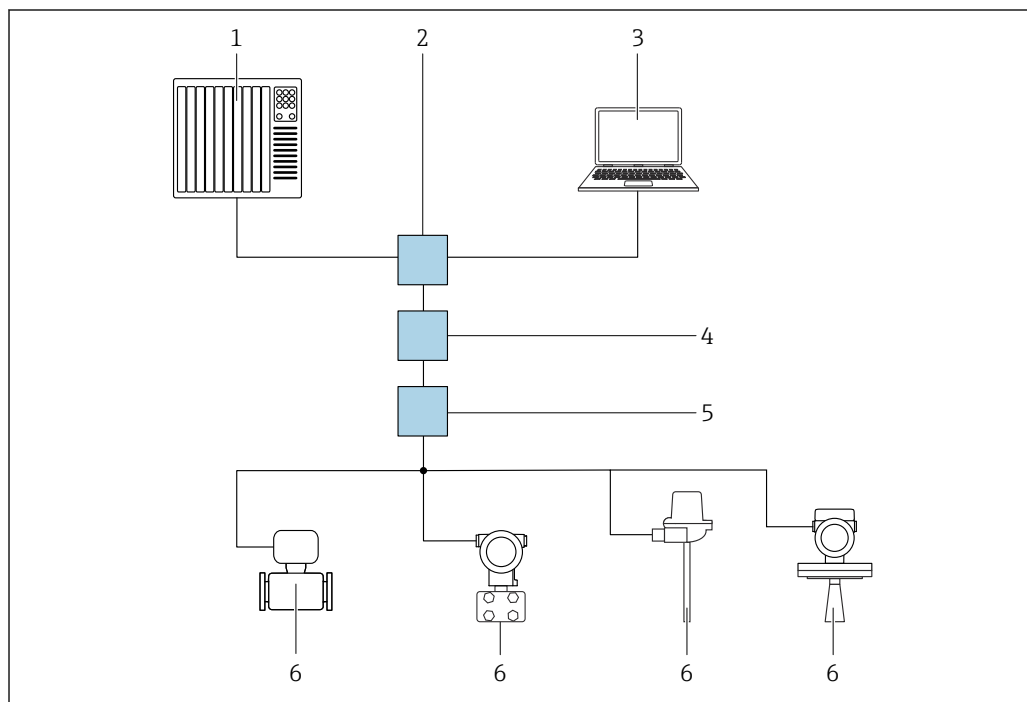
 Jeśli komunikacja z webserwerem została ustanowiona z wykorzystaniem standardowego adresu IP 192.168.1.212, należy przełączyć mikroprzełącznik DIP z **ON** → **OFF**. Po przełączeniu, skonfigurowany adres IP przyrządu będzie ponownie aktywny dla komunikacji sieciowej.

7.6 Dostęp do menu obsługi za pomocą oprogramowania obsługowego

Struktura menu obsługi w oprogramowaniu narzędziowym jest identyczna, jak w przypadku obsługi za pomocą przycisków. Jednak zakres dostępnych funkcji jest inny.

7.6.1 Podłączenie oprogramowania narzędziowego

Za pomocą sieci PROFINET z Ethernet-APL



7 Opcje obsługi zdalnej z wykorzystaniem protokołu PROFINET z Ethernet-APL: sieć o topologii gwiazdy

- 1 System automatyki, np. Simatic S7 (Siemens)
- 2 Switch Ethernet
- 3 Komputer z przeglądarką internetową (np. Microsoft Edge) w celu dostępu do webserwera w przyrządzie lub komputer z zainstalowanym oprogramowaniem narzędziowym (np. FieldCare, DeviceCare, SIMATIC PDM), z protokołem komunikacji Profinet, wykorzystujące sterowniki iDTM
- 4 Switch zasilający APL (opcjonalnie)
- 5 Switch obiektowy APL
- 6 Urządzenie obiektowe APL

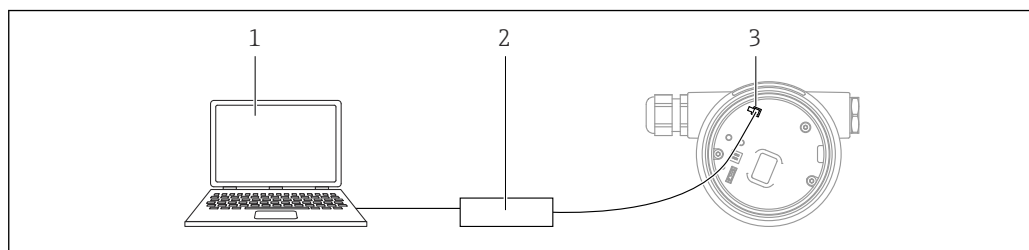
Stronę internetową można wyświetlić za pomocą komputera podłączonego do sieci. Konieczna jest znajomość adresu IP przyrządu.

Adres IP można przypisać do danego przyrządu na różne sposoby:

- Protokół DCP, ustawienie fabryczne
System automatyki (np. Siemens S7) automatycznie przypisuje adres IP do przyrządu
- Adresowanie programowe
Do wprowadzenia adresu IP służy odpowiedni parametr
- Mikroprzełącznik DIP serwisowy
Przyrząd ma stały adres IP 192.168.1.212
Adresu tego można użyć do ustanowienia połączenia sieciowego

Korzystanie z dynamicznego adresowania za pomocą protokołu DCP jest ustawieniem domyślnym przyrządu. System automatyki (np. Siemens S7) automatycznie przypisuje adres IP przyrządu.

Interfejs serwisowy



- 1 Komputer z zainstalowanym oprogramowaniem narzędziowym FieldCare/DeviceCare
- 2 Modem Commubox FXA291
- 3 Interfejs serwisowy przyrządu (CDI) (= Endress+Hauser Common Data Interface)

i Do aktualizacji (flash) oprogramowania urządzenia wymagane jest, aby przyrząd był zasilany poprzez zaciski zasilania.

7.6.2 FieldCare

Zakres funkcji

FieldCare jest oprogramowaniem Endress+Hauser do zarządzania aparaturą obiektową (Plant Asset Management Tool), opartym na standardzie FDT. FieldCare umożliwia konfigurację wszystkich inteligentnych urządzeń obiektowych w danej instalacji oraz wspiera zarządzanie nimi. Dzięki komunikatom statusu, FieldCare zapewnia również łatwą, a zarazem efektywną kontrolę ich stanu funkcjonalnego.

Dostęp poprzez:

- Interfejs serwisowy CDI
- Interfejs PROFINET

Typowe funkcje:

- Parametryzacja przetworników
- Zapis i odczyt danych urządzenia (upload/download)
- Tworzenie dokumentacji punktu pomiarowego
- Wizualizacja danych z pamięci wartości mierzonych (funkcja rejestratora trendu) oraz z rejestru zdarzeń

i Szczegółowe informacje dotyczące oprogramowania FieldCare, patrz instrukcje obsługi BA00027S i BA00059S

7.6.3 DeviceCare

Zakres funkcji

Oprogramowanie narzędziowe do podłączenia i konfiguracji urządzeń obiektowych Endress+Hauser.

Po zainstalowaniu sterowników przyrządów (DTM) jest to wygodne, kompleksowe narzędzie konfiguracyjne.

i Dodatkowe informacje, patrz: Broszura - Innowacje IN01047S

7.7 HistoROM

Podczas wymiany wkładki elektroniki, zapisane dane są przesyłane po ponownym podłączeniu pamięci HistoROM. Przyrząd nie może działać bez pamięci HistoROM.

Numer seryjny przyrządu jest zapisywany w HistoROM. Numer seryjny elektroniki jest zapisywany w module elektroniki.

8 Integracja z systemami automatyki

8.1 Informacje podane w plikach opisu urządzenia (DD)

8.1.1 Dane aktualnej wersji urządzenia

Wersja firmware	01.01.zz	<ul style="list-style-type: none"> ▪ Na stronie tytułowej instrukcji obsługi ▪ Na tabliczce znamionowej przetwornika ▪ Wersja firmware System → Informacja → Wersja firmware
Data wersji oprogramowania	01.2022	–
Identyfikator ID producenta	0x11	Nawigacja → Uruchomienie → Identyfikator ID producenta
Device ID	ID: A231	Aplikacja → PROFINET → Informacja → Device ID Na tabliczce znamionowej przetwornika
ID urządzenia, Profil 4	B310	Na tabliczce znamionowej przetwornika
Nr wersji przyrządu	1	Na tabliczce znamionowej przetwornika
Wersja PROFINET	2.4x	–
Wersja profilu	4.0x	

8.1.2 Oprogramowanie obsługowe

W poniższej tabeli podano, skąd można uzyskać pliki opisu przyrządu wymagane dla poszczególnych programów obsługowych.

Oprogramowanie wykorzystujące Interfejs serwisowy (CDI)	Źródło plików opisu przyrządu
FieldCare	<ul style="list-style-type: none"> ▪ www.endress.com → Do pobrania ▪ Płyta CD-ROM (skontaktować się z Endress+Hauser) ▪ Płyta DVD (skontaktować się z Endress+Hauser)
DeviceCare	<ul style="list-style-type: none"> ▪ www.endress.com → Do pobrania ▪ Płyta CD-ROM (skontaktować się z Endress+Hauser) ▪ Płyta DVD (skontaktować się z Endress+Hauser)
SMT70	Użyć funkcji aktualizacji oprogramowania komunikatora ręcznego
AMS Device Manager (Emerson Process Management)	www.endress.com → Do pobrania
SIMATIC PDM (Siemens)	www.endress.com → Do pobrania

8.2 Plik opisu urządzenia (GSD)

Do integracji urządzeń obiektowych z siecią PROFINET z Ethernet-APL niezbędny jest opis parametrów urządzenia, takich jak dane wyjściowe, wejściowe, format i ilość danych.

Dane te są dostępne w pliku opisu urządzenia (GSD), który jest wczytywany przez system automatyki podczas uruchomienia systemu komunikacji. Plik GSD może zawierać także rysunki bitmapowe urządzenia, wyświetlane później jako ikony w strukturze sieci.

Plik opisu urządzenia (GSD) jest tworzony w formacie XML, w języku GSDML.

Pobrać plik opisu urządzenia (GSD)

- Z wykorzystaniem webserwera: ścieżka menu System → Device drivers
- Ze strony www.endress.com/download

8.2.1 Nazwa pliku opisu urządzenia (GSD)

Przykładowa nazwa pliku opisu urządzenia:

GSDML-V2.42-EH_PMDXXB_APL_DELTABAR-20220214.xml

GSDML	Język opisu
V2.42	Wersja specyfikacji PROFINET
EH	Endress+Hauser
- PMDXXB_APL_DELTABA R	Seria przyrządów
20220214	Data wydania (rok, miesiąc, dzień)
.xml	Rozszerzenie nazwy pliku (plik XML)

8.3 Cykliczna transmisja danych

8.3.1 Przegląd modułów


Na poniższym rysunku podano zestawienie modułów dostępnych w przyrządzie, biorących udział w cyklicznej wymianie danych. Cykliczna wymiana danych odbywa się pomiędzy przyrządem a systemem automatyki.

Przyrząd		Kierunek Transmisja danych	System sterowania
Moduły	Gniazdo		
Wejście analogowe (Ciśnienie)	1	→	PROFINET
Wejście analogowe (Zmienna skalowana)	20	→	
Wejście analogowe (Temperatura czujnika)	21	→	
Wejście analogowe (Ciśnienie czujnika)	22	→	
Wejście analogowe (Temperatura elektroniki)	23	→	
Wejście analogowe (Mediana sygnału ciśnienia)	24	→	
Wejście analogowe (Szumy sygnału ciśnienia)	25	→	
Wejście binarne (Heartbeat Technology)	80	→	
Wejście binarne (SSD: Statystyczna Diagnostyka Czujnika)	81	→	
Wyjście binarne (Heartbeat Technology)	210	←	

Wejście binarne, Diagnostyka czujnika, gniazdo 81

Bit	Funkcja	Opis
0	Alarm procesu: ciśnienie	Wykryto Alarm procesu: ciśnienie.
1	Alarm procesu: zmienna skalowana	Wykryto Alarm procesu: zmienna skalowana.
2	Alarm procesu: temperatura	Wykryto Alarm procesu: temperatura.
3	Wykryty niski poziom szumów sygnału	Wykryty niski poziom szumów sygnału
4	Wykryty wysoki poziom szumów sygnału	Wykryty wysoki poziom szumów sygnału
5	Wykryty minimalny poziom szumów sygn.	Wykryty minimalny poziom szumów sygn.
6	Sygnał poza zakresem	Sygnał poza zakresem
7	-	-

8.3.2 Opis modułów

-  Strukturę danych opisano z poziomu systemu automatyki:
- Dane wejściowe: są przesyłane z urządzenia do systemu automatyki
 - Dane wyjściowe: są przesyłane z systemu automatyki do urządzenia

Moduł wejścia analogowego

Przesyłanie zmiennych wejściowych z urządzenia do systemu automatyki:

Moduły wejścia analogowego cyklicznie przesyłają wybrane wartości wejściowe, w tym także status, z urządzenia pomiarowego do systemu automatyki. Zgodnie ze standardem IEEE 754, zmienna wejściowa jest reprezentowana jako czterobajtowa liczba zmiennoprzecinkowa. Piąty bajt zawiera informację o statusie zmiennej wejściowej. Moduł wejścia analogowego „Ciśnienie” w slotcie 1 jest zawarty w pliku GSD PROFILU PA ciśnienia. Pozostałe moduły wejścia analogowego mogą być używane wyłącznie z plikiem GSD producenta.

Moduł wyjścia binarnego

Moduł wyjścia binarnego może cyklicznie odbierać dyskretne wartości wyjściowe z systemu automatyki. Urządzenie wykorzystuje typ 8-bitowy, zgodnie z opisem w PROFILU PA 4.0x. Z tego 1 bit jest wykorzystywany do sygnalizowania urządzeniu potrzeby rozpoczęcia Weryfikacji Heartbeat.

Bit	Funkcja	Opis
0	Start weryfikacji	Start weryfikacji
1...7	-	-

Moduł wejścia binarnego

Moduł wyjścia binarnego może cyklicznie przysyłać dyskretne wartości z urządzenia do systemu automatyki. W urządzeniu przesyłany jest status Weryfikacji Heartbeat:

Bit	Funkcja	Opis
0	Status Nie wykonane	Nie wykonano weryfikacji
1	Status Wynik negatywny	Weryfikacja nie powiodła się. Co najmniej jedna grupa testów dała wynik poza specyfikacją.
2	Status Zajęty	Weryfikacja trwa
3	Status Wykonano	Weryfikacja wykonana
4	Wynik weryfikacji Wynik negatywny	Weryfikacja nie powiodła się. Co najmniej jedna grupa testów dała wynik poza specyfikacją.
5	Wynik weryfikacji Wynik pozytywny	Urządzenie pomyślnie przeszło weryfikację. Wszystkie grupy testów spełniają wymagania specyfikacji.
6	Wynik weryfikacji „Wynik pozytywny” można również uzyskać, jeśli wynik danej grupy testów to „Wynik negatywny”, a wynik wszystkich innych grup testów to „Wynik pozytywny”.	
7	Wynik weryfikacji Nie wykonane	Nie wykonano weryfikacji

8.3.3 Kody statusu

Status	Kod (hex)	Znaczenie
BAD - Maintenance alarm	0x24	Brak dostępnej wartości mierzonej, ponieważ wystąpił błąd przyrządu.
BAD - Process related	0x28	Brak dostępnej wartości mierzonej, ponieważ warunki procesu są poza granicami określonymi w specyfikacji technicznej.
BAD - Function check	0x3C	Aktywny jest proces sprawdzania przyrządu (np. czyszczenie lub kalibracja)
UNCERTAIN - Initial value	0x4F	Do momentu aż poprawne wartości mierzone będą ponownie dostępne lub dopóki nie zostaną podjęte działania zmieniające ten status, przesyłana jest ustalona wartość.
UNCERTAIN - Maintenance demanded	0x68	Wykryto zużycie. W celu zapewnienia dalszej prawidłowej pracy urządzenia, w najbliższym czasie należy wykonać Konserwację. Wartości mierzone mogą być błędne. Ich wykorzystanie zależy od aplikacji.
UNCERTAIN - Process related	0x78	Warunki procesu są poza granicami określonymi w specyfikacji technicznej. Może to mieć ujemny wpływ na jakość i dokładność wartości mierzonych. Ich wykorzystanie zależy od aplikacji.

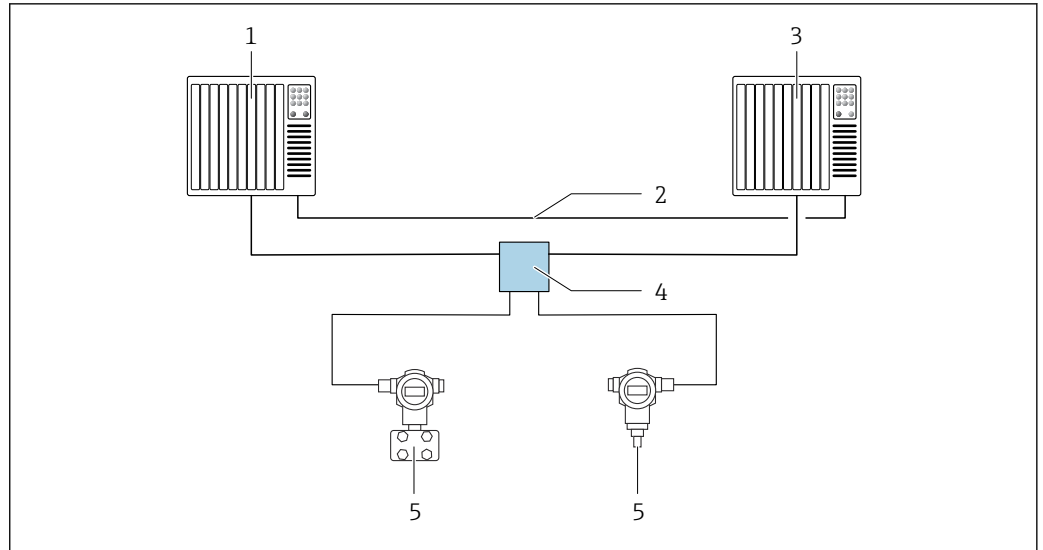
Status	Kod (hex)	Znaczenie
GOOD - OK	0x80	Nie stwierdzono żadnego błędu.
GOOD - Maintenance demanded	0xA8	Wartość mierzona jest poprawna. W bliskiej przyszłości zalecane jest wykonanie obsługi przyrządu.
GOOD - Function check	0xBC	Wartość mierzona jest poprawna. Urządzenie wykonuje wewnętrzną kontrolę funkcjonalną. Autodiagnostyka nie ma żadnego znaczącego wpływu na proces.

8.3.4 Parametryzacja po uruchomieniu

Parametryzacja po uruchomieniu (NSU)	<p>System automatyki przyjmuje konfigurację najważniejszych parametrów urządzenia.</p> <ul style="list-style-type: none"> ▪ Zarządzanie: <ul style="list-style-type: none"> ▪ Obsługa za pomocą wskaźnika ▪ WWW zał./wył. ▪ Aktywacja Bluetooth ▪ Interfejs serwisowy CDI ▪ Jednostki systemowe: <ul style="list-style-type: none"> ▪ Jednostka ciśnienia ▪ Jednostka temperatury ▪ Jednostka zmiennej skalowanej ▪ Proces: <ul style="list-style-type: none"> ▪ Tłumienie ▪ Opóźnienie alarmu ▪ Ustawienia diagnostyki ▪ Klasa diagnostyczna informacji diagnostycznych
--------------------------------------	---

8.4 Redundancja systemu S2

W przypadku procesów, przebiegających w trybie ciągłym, konieczny jest układ redundantny z dwoma systemami automatyki. Jeśli jeden system ulegnie awarii, drugi gwarantuje ciągle, nieprzerwane działanie. Urządzenie obsługuje redundancję systemu S2 i może komunikować się z obydwo systemami automatyki jednocześnie.



A0046154

8 Przykładowy schemat systemu redundantnego (S2): topologia gwiazdy

- 1 System automatyki 1
- 2 Synchronizacja systemów automatyki
- 3 System automatyki 2
- 4 Switch obiektowy Ethernet-APL
- 5 Urządzenie

i Wszystkie urządzenia w sieci muszą obsługiwać redundancję S2.

9 Uruchomienie

9.1 Przygotowanie

Zakres pomiarowy oraz jednostka, w której przesyłane są wartości mierzone, są zgodne ze specyfikacją na tabliczce znamionowej.

⚠ OSTRZEŻENIE

Ciśnienie procesowe powyżej lub poniżej dopuszczalnego maksimum/minimum!

Ryzyko odniesienia obrażeń ciała w wyniku rozerwania części układu! Jeśli ciśnienie jest wyższe od dopuszczalnego ciśnienia maksymalnego, wyświetlane są komunikaty ostrzegawcze.

- ▶ Jeśli zadano ciśnienie niższe od dopuszczalnego minimum lub wyższe od dopuszczalnego maksimum, zostanie wyświetlony komunikat.
- ▶ Przyrząd może pracować tylko w określonym zakresie pomiarowym!

9.1.1 Ustawienia fabryczne

Jeżeli w zamówieniu nie określono indywidualnych ustawień:

- Wartości kalibracyjne określone za pomocą zdefiniowanej wartości nominalnej celi pomiarowej
- Mikroprzełącznik w położeniu OFF [WYŁ.]
- Jeżeli zamówiono opcję z Bluetooth, komunikacja Bluetooth jest włączona

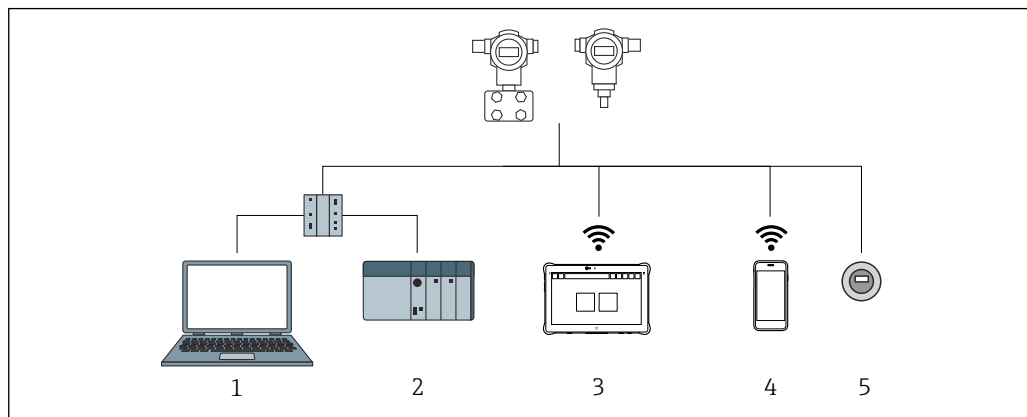
9.2 Sprawdzenie działania systemu

Przed uruchomieniem punktu pomiarowego sprawdzić działanie systemu:

- Lista kontrolna "Kontrola po wykonaniu montażu (patrz rozdział "Instalacja")
- Lista kontrolna "Kontrola po wykonaniu podłączeń elektrycznych" (patrz rozdział "Podłączenie elektryczne")

9.3 Ustanowienia połączenia za pomocą oprogramowania FieldCare i DeviceCare

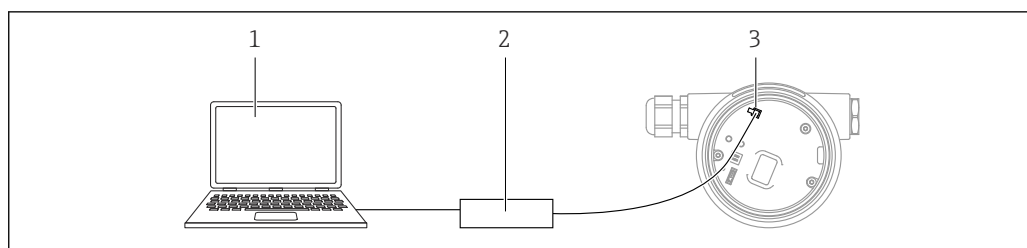
9.3.1 Poprzez interfejs PROFINET



9 Opcje obsługi zdalnej z wykorzystaniem protokołu PROFINET

- 1 Komputer z zainstalowaną przeglądarką internetową lub oprogramowaniem narzędziowym (np., DeviceCare)
- 2 System automatyki
- 3 Tablet Field Xpert SMT70
- 4 Komunikator ręczny
- 5 Obsługa za pomocą wyświetlacza lokalnego

9.3.2 Komputer z zainstalowanym oprogramowaniem FieldCare/ DeviceCare podłączony do gniazda interfejsu serwisowego (CDI)



- 1 Komputer z zainstalowanym oprogramowaniem narzędziowym FieldCare/DeviceCare
- 2 Modem Commubox FXA291
- 3 Interfejs serwisowy przyrządu (CDI) (= Endress+Hauser Common Data Interface)

9.4 Ustawienia sprzętowe

9.4.1 Ustawianie nazwy przyrządu

Do szybkiej identyfikacji punktu pomiarowego w instalacji służy parametr **Znacznik urządzenia** i parametr **Nazwa urządzenia PROFINET**. parametr **Znacznik urządzenia**, który jest definiowany fabrycznie lub podczas składania zamówienia, można zmienić za pomocą menu obsługi.

Konfiguracja parametr „Znacznik urządzenia” za pomocą menu obsługi

Parametr **Znacznik urządzenia** można zmienić korzystając z menu obsługi lub z poziomu systemu nadrzędnego.


System → Zarządzanie urządzeniem

Konfiguracja parametr „Nazwa urządzenia PROFINET” za pomocą menu obsługi

Aplikacja → PROFINET → Konfiguracja

Konfiguracja parametr „Nazwa urządzenia PROFINET” z poziomu systemu nadrzędnego

Parametr **Nazwa urządzenia PROFINET** można zmienić z poziomu systemu nadrzędnego.

 Podczas konfiguracji parametr **Nazwa urządzenia PROFINET** z poziomu systemu nadrzędnego:

nazwę wprowadzać małymi literami.

9.4.2 Aktywacja domyślnego adresu IP

Aktywacja domyślnego adresu IP za pomocą mikroprzełącznika

Za pomocą mikroprzełączników można ustawić domyślny adres IP przyrządu 192.168.1.212.

1. Przeszawić mikroprzełącznik 2 w module elektroniki z pozycji **OFF** → **ON**.
2. Ponownie włączyć zasilanie urządzenia.
 - ↳ Domyślny adres IP urządzenia zaczyna obowiązywać po jego ponownym uruchomieniu.

9.5 Konfiguracja parametrów komunikacji za pomocą oprogramowania

- Adres IP
- Subnet mask
- Default gateway

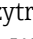

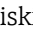


Ścieżka menu: System → Łączność → Ethernet

9.6 Wybór języka obsługi

9.6.1 Wyświetlacz lokalny

Wybór języka obsługi

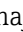
 Aby ustawić język obsługi, należy najpierw odblokować wyświetlacz:

1. Przytrzymać wciśnięty przycisk  przez co najmniej 2 s.
 - ↳ Wyświetla się okno dialogowe.
2. Odblokować działanie wyświetlacza.
3. W menu głównym wybrać parametr **Language**
4. Nacisnąć przycisk .
5. Wybrać żądany język przyciskiem  lub .
6. Nacisnąć przycisk .

 Działanie wyświetlacza zostaje zablokowane automatycznie:

- po 1 min, jeśli w tym czasie na stronie głównej nie zostanie naciśnięty żaden przycisk,
- po 10 min, jeśli w tym czasie w menu obsługi nie zostanie naciśnięty żaden przycisk

Działanie wyświetlacza - włączenie lub wyłączenie blokady

Aby włączyć/wyłączyć blokadę przycisków optycznych, należy nacisnąć i przytrzymać przez co najmniej 2 sekundy przycisk . Blokadę działania wyświetlacza można włączyć lub wyłączyć w wyświetlonym oknie dialogowym.

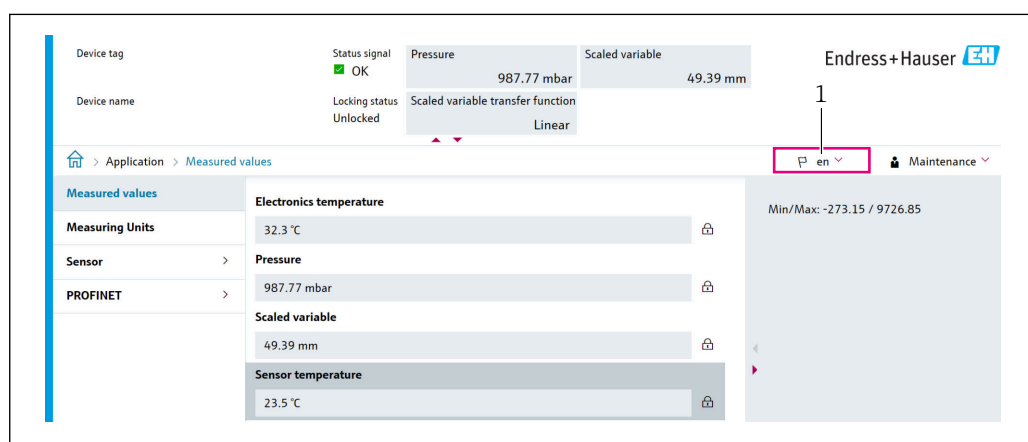
Blokada wyświetlacza włącza się automatycznie :

- po 1 minucie, jeśli w tym czasie na stronie głównej nie zostanie naciśnięty żaden przycisk,
- po 10 minutach, jeśli w tym czasie w menu obsługi nie zostanie naciśnięty żaden przycisk

Wyświetlacz można wyłączyć za pomocą oprogramowania:

Ścieżka menu: System → Łączność → Łączna komunikacyjna → Obsługa wyświetlacza

9.6.2 Webserwer



A0048882

1 Wybór języka

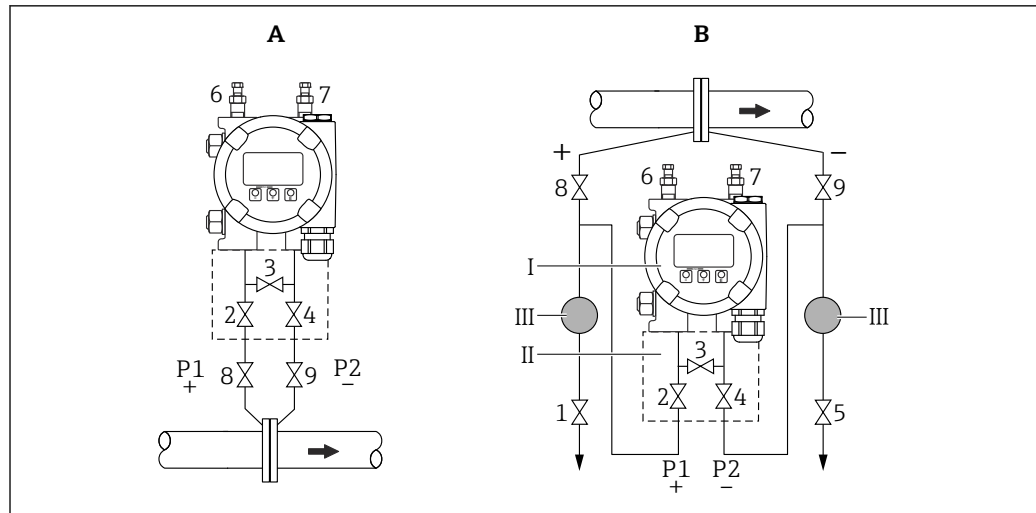
9.6.3 Oprogramowanie obsługowe

Patrz opis oprogramowania obsługowego.

9.7 Konfiguracja przyrządu

9.7.1 Pomiar różnicy ciśnień (np. pomiar przepływu)

Przed dostrojeniem parametrów przyrządu konieczne może być wyczyszczenie rurociągu i napełnienie go medium.



A0030036

- A Preferowany sposób montażu dla gazów
 B Preferowany sposób montażu dla cieczy
 I Urządzenie
 II Zblocze trójzaworowe
 III Separator
 1, 5 Zawory spustowe
 2, 4 Zawory wlotowe
 3 Zawór wyrównawczy
 6, 7 Zawory odpowietrzające na urządzeniu
 8, 9 Zawory odcinające

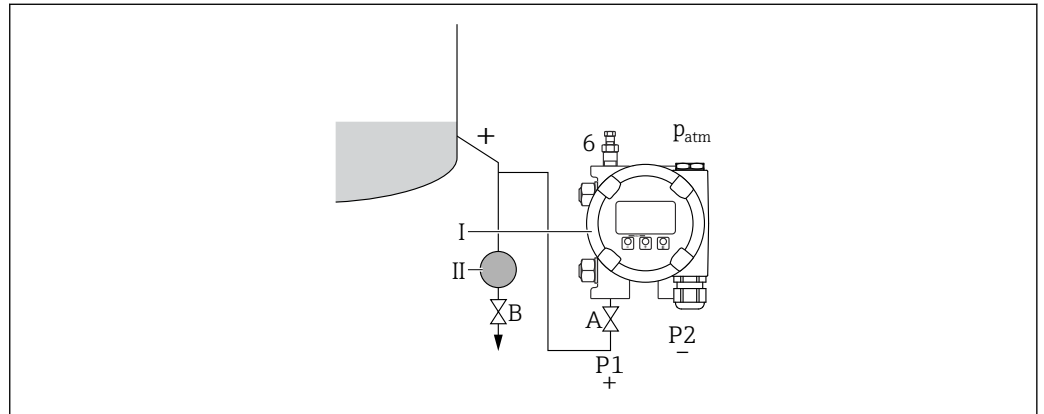
1. Zamknąć zawór 3.
2. Napełnić układ pomiarowy medium.
 - ↳ Otworzyć zawory A, B, 2, 4. Płyn wpływa do układu.
3. Odpowietrzyć układ pomiarowy.
 - ↳ Ciecze: otworzyć zawory 6 i 7, do momentu gdy układ (rurociąg, zawory i kołnierze boczne) nie zostanie całkowicie napełniony medium.
 - Gazy: otworzyć zawory 6 i 7, do momentu gdy układ (rurociąg, zawory i kołnierze boczne) nie zostanie całkowicie napełniony gazem i nie będzie wolny od kondensacji.
 - Zamknąć zawory 6 i 7.

i Sprawdzić nastawy parametrów i wykonać ponowne dostrojenie w razie konieczności.

9.7.2 Pomiary poziomu

Zbiornik otwarty

Przed dostrojeniem parametrów przyrządu konieczne może być wyczyszczenie rurociągu i napełnienie go medium.

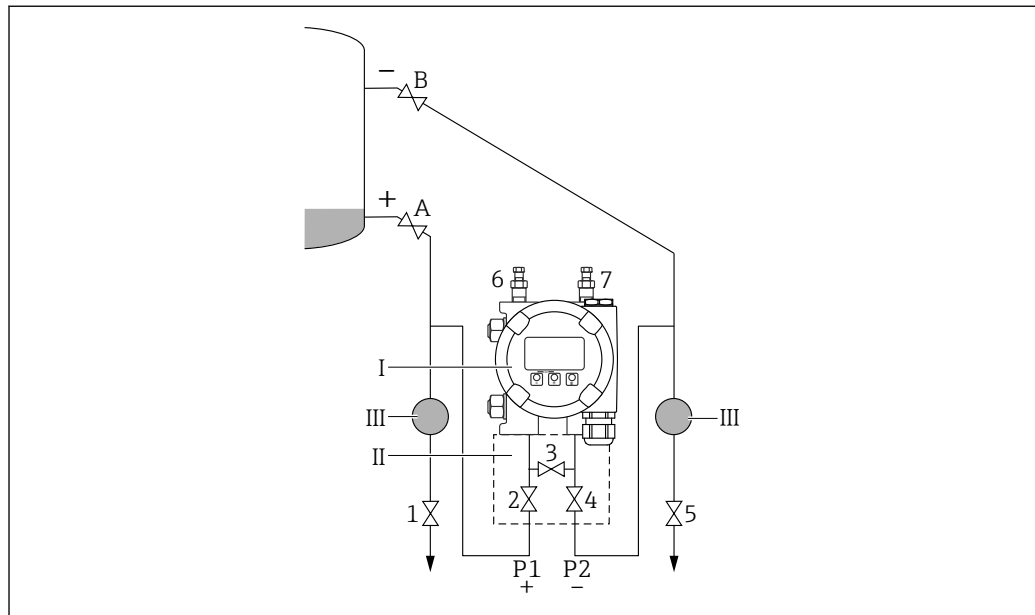


- I* Urządzenie
- II* Separator
- 6* Zawór odpowietrzający na urządzeniu
- A* Zawór odcinający
- B* Zawór spustowy

1. Napełnić zbiornik powyżej dolnego miejsca poboru.
2. Napełnić układ pomiarowy medium.
 - ↳ Otworzyć zawór A (zawór odcinający).
3. Odpowietrzyć układ pomiarowy.
 - ↳ Otworzyć zawór 6, do momentu, gdy układ (rurociąg, zawór i kołnierz boczny) nie zostanie całkowicie napełniony medium. .

Zbiornik zamknięty

Przed dostrojeniem parametrów przyrządu konieczne może być wyczyszczenie rurociągu i napełnienie go medium.

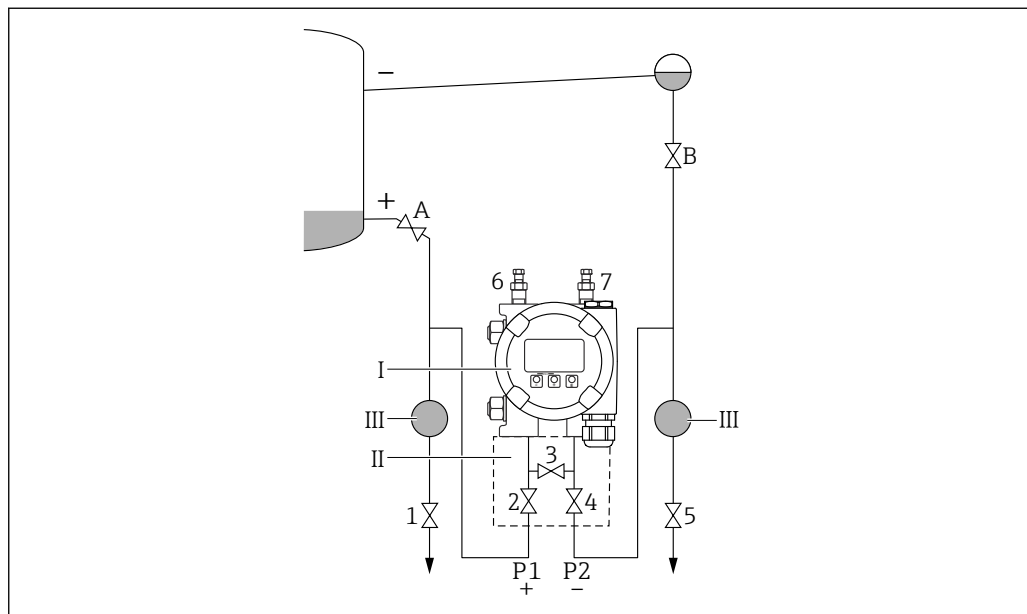


- I* Urządzenie
- II* Zblocze trójzaworowe
- III* Separator
- 1, 5 Zawory spustowe
- 2, 4 Zawory wlotowe
- 3 Zawór wyrównawczy
- 6, 7 Zawory odpowietrzające na urządzeniu
- A, B Zawory odcinające

1. Napełnić zbiornik powyżej dolnego miejsca poboru.
2. Napełnić układ pomiarowy medium.
 - ↳ Zamknąć zawór 3 (oddzielić strony wysoko i niskociśnieniową).
 - Otworzyć zawory A i B (zawory odcinające).
3. Odpowietrzyć stronę wysokociśnieniową (w razie konieczności opróżnić stronę niskociśnieniową).
 - ↳ Otworzyć zawory 2 i 4 (wpuścić płynne medium po stronie wysokociśnieniowej).
 - Otworzyć zawór 6, do momentu, gdy układ (rurociąg, zawór i kołnierz boczny) nie zostanie całkowicie napełniony medium. .
 - Otworzyć zawór 7, do momentu, gdy układ (rurociąg, zawór i kołnierz boczny) nie zostanie całkowicie opróżniony.

Zbiornik zamknięty zawierający parę pod ciśnieniem

Przed dostrojeniem parametrów przyrządu konieczne może być wyczyszczenie rurociągu i napełnienie go medium.



- I Urządzenie
 II Zblocze trójzaworowe
 III Separator
 1, 5 Zawory spustowe
 2, 4 Zawory wlotowe
 3 Zawór wyrównawczy
 6, 7 Zawory odpowietrzające na urządzeniu
 A, B Zawory odcinające

1. Napełnić zbiornik powyżej dolnego miejsca poboru.
2. Napełnić układ pomiarowy medium.
 - ↳ Otworzyć zawory A i B (zawory odcinające). Wypełnić cieczą rurociąg ciśnieniowy po stronie ujemnej, do poziomu, na którym znajdują się naczynia kondensacyjne.
3. Odpowietrzyć układ pomiarowy.
 - ↳ Otworzyć zawory 2 i 4 (wpuścić medium). Otworzyć zawory 6 i 7, do momentu, gdy układ (rurociąg, zawór i kołnierz boczny) nie zostanie całkowicie napełniony medium.

9.7.3 Uruchomienie za pomocą przycisków we wkładce elektroniki

Przyciski we wkładce elektroniki umożliwiają wykonanie następujących funkcji:

- Kalibracja pozycji pracy (korekta punktu zerowego)
 Pozycja pracy przyrządu ma wpływ na przesunięcie wartości ciśnienia
 Przesunięcie to można skorygować poprzez kalibrację pozycji pracy
- Przywrócenie fabrycznej konfiguracji przyrządu

Kalibracja pozycji pracy


1. Przyrząd zamontowany w wybranej pozycji bez zadawania ciśnienia.
2. Nacisnąć przycisk "Zero" i przytrzymać go przez co najmniej 3 sekundy.
3. Gdy kontrolka LED miga dwukrotnie, zadane ciśnienie zostało zaakceptowane jako wartość kalibracji pozycji pracy.

Przywrócenie fabrycznej konfiguracji przyrządu

- ▶ Nacisnąć przycisk "Zero" i przytrzymać go przez co najmniej 12 sekund.

9.7.4 Uruchomienie za pomocą kreatora uruchomienia

W aplikacji serwera WWW, aplikacji SmartBlue i na wyświetlaczu dostępny jest kreator **Uruchomienie**, który prowadzi użytkownika przez całą procedurę pierwszego uruchomienia.

1. Połączyć urządzenie z aplikacją serwera WWW.
 2. Otworzyć urządzenie w aplikacji serwera WWW.
 - ↳ Zostanie wyświetlony pulpit (strona główna) przyrządu:
 3. W menu **Nawigacja** kliknąć kreator **Uruchomienie**, aby otworzyć kreator.
 4. Wprowadzić odpowiednią wartość dla każdego parametru lub wybrać odpowiednią opcję. Wartości są zapisywane bezpośrednio w przyrządzie.
 5. Kliknąć "Next" [Dalej], aby przejść do następnej strony.
 6. Po wypełnieniu wszystkich stron kliknąć przycisk "End [Zakończ]", aby zamknąć kreator **Uruchomienie**.
-  Jeżeli kreator **Uruchomienie** zostanie zamknięty przed ustawieniem wszystkich niezbędnych parametrów, przyrząd może znaleźć się w nieokreślonym stanie. W takich sytuacjach zaleca się przywrócenie ustawień fabrycznych przyrządu (reset).

Przykład: przesyłanie wartości ciśnienia na wyjściu prądowym

i Jednostki ciśnienia i temperatury są konwertowane automatycznie. Pozostałe jednostki nie są konwertowane.

W poniższym przykładzie wartością mierzoną jest ciśnienie, która następnie jest przesyłana na wyjściu prądowym. Prąd wyjściowy 20 mA odpowiada ciśnieniu maksymalnemu 450 mbar (6,75 psi). Prąd wyjściowy 4 mA odpowiada ciśnieniu 50 mbar (0,75 psi).

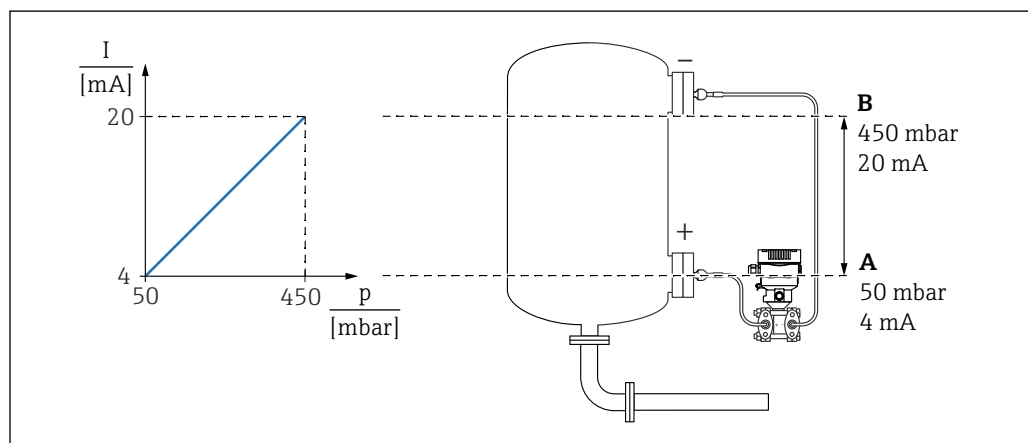
Wymagania:

- Zmienna mierzona jest wprost proporcjonalna do ciśnienia
- Z uwagi na pozycję pracy przyrządu, wartość mierzona może ulec przesunięciu, tzn. podczas gdy zbiornik jest pusty lub częściowo wypełniony, wartość wskazywana może być różna od zera

W razie potrzeby wykonać kalibrację pozycji pracy

- W parametr **Przypisz wartość PV** powinna być wybrana opcja **Ciśnienie** (ustawienie fabryczne)

Wskaźnik: w menu **Nawigacja**, w kreator **Uruchomienie** naciskać przycisk **+**, aż do wybrania parametr **Przypisz wartość PV**. Potwierdzić przyciskiem **↵**, wybrać opcja **Ciśnienie** i nacisnąć przycisk **↵** celem potwierdzenia.



A0039093

A Dolna wartość zakresu wyjście

B Wyjście dla wartości górnego zakresu

Regulacja:

1. Wprowadzić wartość ciśnienia dla natężenia 4 mA za pomocą parametru parametr **Dolna wartość zakresu wyjście** (50 mbar (0,75 psi)).
2. Wprowadzić wartość ciśnienia dla natężenia 20 mA za pomocą parametru parametr **Wyjście dla wartości górnego zakresu** (450 mbar (6,75 psi)).

Wynik: ustawiono zakres pomiarowy 4...20 mA.

Na przykład: przesyłanie wartości przepływu na wyjściu prądowym

W poniższym przykładzie wartością mierzoną będzie przepływ sygnalizowany na wyjściu prądowym.

- Przeprowadzić kalibrację pozycji pracy (w razie konieczności)
- Ustawić wyjście sygnału przepływu 0 ... 100 m³/h jako wartość 4... 20 mA
100 m³/h odpowiada 30 mbar (0,435 psi)

Ścieżka menu: Nawigacja → Uruchomienie

- W parametrze parametr **Przypisz wartość PV** wybrać opcję opcja **Zmienna skalowana**
- W parametrze parametr **Jednostka ciśnienia** i parametr **Jednostka zmiennej skalowanej** wybrać żadaną jednostkę
- W parametrze parametr **Charakterystyka wyjścia prądowego** wybrać opcję opcja **pierwiastkowa**
- parametr **Wartość ciśnienia 1** / parametr **Zmienna skalowana wartość 1**
Wprowadzić 0 mbar (0 psi) / 0 m³/h
- parametr **Wartość ciśnienia 2** / parametr **Zmienna skalowana wartość 2**
Wprowadzić 30 mbar (0,435 psi) / 100 m³/h

Jeśli przepływ nie musi być wyświetlany jako wartość mierzona i ma być obliczany tylko pierwiastek kwadratowy, należy wykonać opisaną poniżej procedurę.

Ścieżka menu: Nawigacja → Uruchomienie

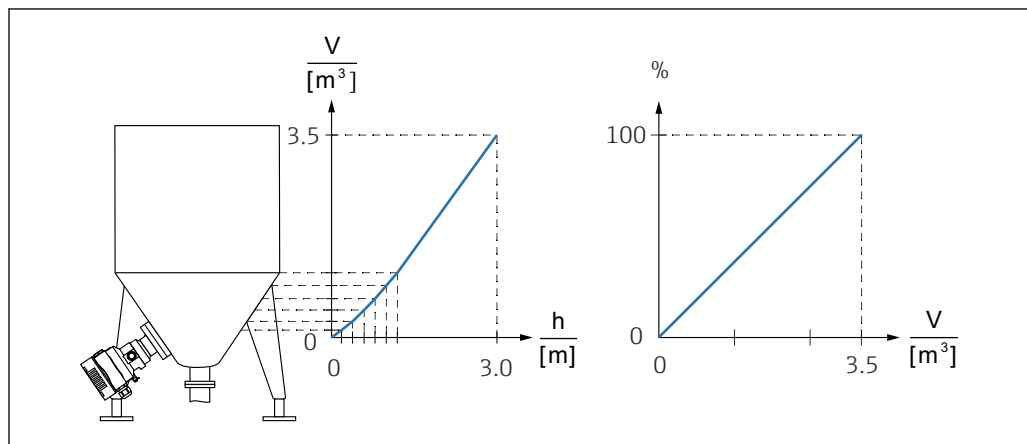
- W parametrze parametr **Przypisz wartość PV** wybrać opcję opcja **Ciśnienie**
- W parametrze parametr **Charakterystyka wyjścia prądowego** wybrać opcję opcja **pierwiastkowa**
- W parametrze parametr **Dolna wartość zakresu wyjście** wprowadzić 0 mbar (0 psi)
- W parametrze parametr **Wyjście dla wartości górnego zakresu** wprowadzić 30 mbar (0,435 psi)

9.7.5 Linearyzacja

W poniższym przykładzie objętość w zbiorniku z dnem stożkowym powinna być mierzona w m^3 .

Wymagania:

- Wartości tabeli linearyzacji są znane
- Kalibracja poziomu została wykonana
- Krzywa linearyzacji musi narastać lub maleć w sposób stały



A0046625

1. Zmienna skalowana jest przesyłana za pomocą interfejsu PROFINET w module „Zmienna skalowana wejścia analogowego” w slotcie 20 (0x1000). Aby skorzystać z wartości po linearyzacji należy użyć modułu „Zmienna skalowana wejścia analogowego”.
2. Tabelę linearyzacji można otworzyć za pomocą parametru parametr **Go to linearization table** opcja **Tabela**.
↳ Ścieżka menu: Aplikacja → Czujnik → Zmienna skalowana → Charakterystyka zmiennej skalowanej
3. Wprowadzić żądane wartości tabeli.
4. Tabela jest aktywna po wprowadzeniu wszystkich wartości.
5. Aktywować tabelę za pomocą parametru parametr **Aktywowanie tabeli**.

Wynik:

Wyświetlana jest wartość mierzona po linearyzacji.

- i
 ▪ Podczas wprowadzania tabeli linearyzacji, aż do momentu jej uaktywnienia, wyświetlany jest komunikat błędny F435 "Linearyzacja" i wysyłany jest sygnał alarmu
- Wartość 0% odpowiada najmniejszej wartości punktu w tabeli
- Wartość 100% odpowiada największej wartości punktu w tabeli

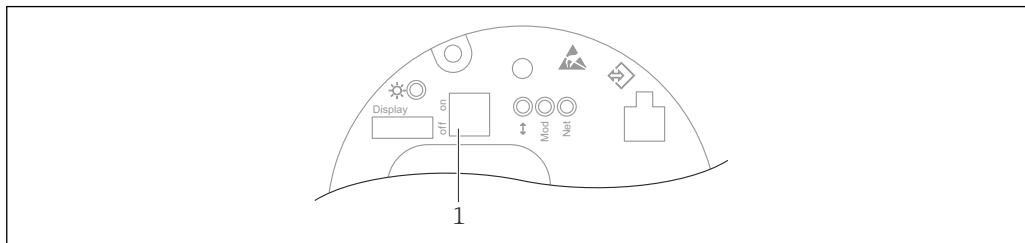
9.8 Podmenu „Symulacja”

Za pomocą parametru podmenu **Symulacja** można symulować ciśnienie i zdarzenia diagnostyczne.

Ścieżka menu: Diagnostyka → Symulacja

9.9 Zabezpieczenie ustawień przed nieuprawnionym dostępem

9.9.1 Włączenie/wyłączenie blokady sprzętowej




A0047196

1 Mikroprzełącznik DIP do blokowania i odblokowania dostępu do ustawień przyrządu

Do wyłączania lub włączania blokady sprzętowej służy mikroprzełącznik DIP 1 we wkładce elektroniki .

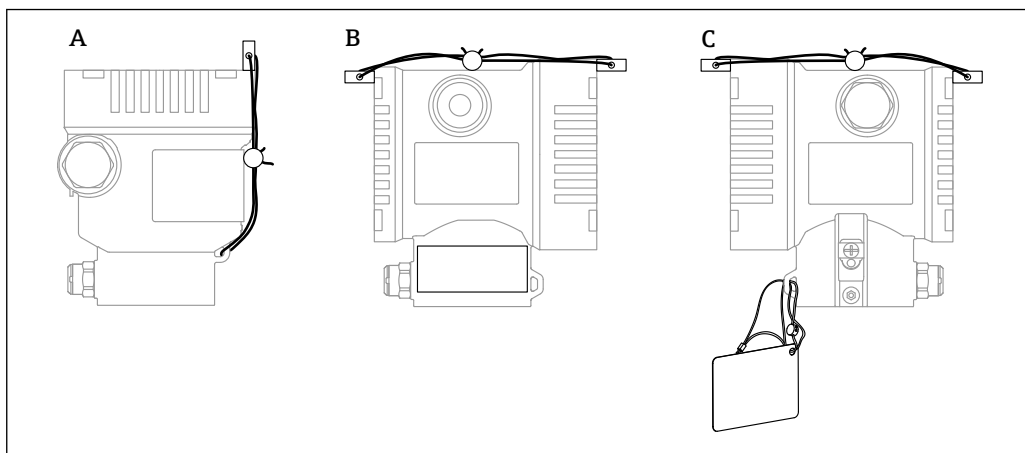
Jeżeli tryb konfiguracji zostanie zablokowany za pomocą mikroprzełącznika DIP, odblokowanie możliwe jest również tylko za pomocą mikroprzełącznika DIP.

Jeżeli tryb konfiguracji zostanie zablokowany za pomocą menu obsługi, odblokowanie możliwe jest również tylko za pomocą menu obsługi.

Jeżeli blokada ta zostanie włączona za pomocą mikroprzełącznika DIP, na wyświetlaczu lokalnym pojawia się symbol blokady  .

Plombowanie przyrządu

Pokrywa obudowy została zaprojektowana tak, aby mogła zostać zaplombowana dla pomiarów rozliczeniowych.

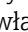


A0038742

A Obudowa jednokomorowa

B Obudowa dwukomorowa

9.9.2 Działanie wyświetlacza - włączenie lub wyłączenie blokady

Aby włączyć/wyłączyć blokadę przycisków optycznych, należy nacisnąć i przytrzymać przez co najmniej 2 sekundy przycisk . Blokadę działania wyświetlacza można włączyć lub wyłączyć w wyświetlonym oknie dialogowym.


Blokada wyświetlacza włącza się automatycznie :

- po 1 minucie, jeśli w tym czasie na stronie głównej nie zostanie naciśnięty żaden przycisk,
- po 10 minutach, jeśli w tym czasie w menu obsługi nie zostanie naciśnięty żaden przycisk

Wyświetlacz można wyłączyć za pomocą oprogramowania:

Ścieżka menu: System → Łączność → Łącza komunikacyjne → Obsługa wyświetlacza

9.9.3 Włączenie/wyłączenie blokady programowej

 Jeżeli tryb konfiguracji zostanie zablokowany za pomocą mikroprzełącznika DIP, odblokowanie możliwe jest również tylko za pomocą mikroprzełącznika DIP.

Blokowanie za pomocą hasła na wyświetlaczu / w oprogramowaniu FieldCare / DeviceCare / SmartBlue / przez webserwer

Dostęp do skonfigurowanych ustawień przyrządu można zablokować hasłem. W fabrycznie nowym przyrządzie, rodzaj użytkownika jest ustawiony na opcja **Utrzymanie ruchu**. Rodzaj użytkownika opcja **Utrzymanie ruchu** umożliwia pełną konfigurację przyrządu. Następnie, dostęp do skonfigurowanych ustawień przyrządu można zablokować hasłem. Po włączeniu blokady rodzaj użytkownika zmienia się z opcja **Utrzymanie ruchu** na opcja **Operator**. Dostęp do konfiguracji jest możliwy po podaniu hasła.

Do definiowania hasła służy menu:

Menu **System** podmenu **Zarządzanie prawami dostępu**

Rodzaj użytkownika można zmienić z opcja **Utrzymanie ruchu** na opcja **Operator** w menu:

System → Zarządzanie prawami dostępu

Wyłączanie blokady za pomocą wyświetlacza / oprogramowania FieldCare / DeviceCare / SmartBlue / przez webserwer

Po wprowadzeniu hasła można przejść do konfiguracji ustawień przyrządu jako opcja **Operator**. Rodzaj użytkownika ulegnie zmianie na opcja **Utrzymanie ruchu**.

W razie konieczności, hasło można usunąć w podmenu podmenu **Zarządzanie prawami dostępu**: System → Zarządzanie prawami dostępu

10 Obsługa

10.1 Odczyt statusu blokady urządzenia

Sygnalizacja aktywnej blokady zapisu:

- W parametr **Status: zabezpieczony przed zapisem**
Ścieżka menu na wyświetlaczu lokalnym: u góry ekranu
Ścieżka menu w oprogramowaniu narzędziowym: System → Zarządzanie urządzeniem
- W nagłówku DTM oprogramowania narzędziowego (FieldCare/DeviceCare)
- W nagłówku DTM webserwera

10.2 Odczyt wartości mierzonych

Wiele wartości mierzone można odczytać w nagłówku aplikacji serwera WWW.

Wszystkie wartości mierzone można odczytać za pomocą podmenu podmenu **Wartość zmierzona**.

Nawigacja

Menu „Aplikacja” → Wartości mierzone

10.3 Dostosowanie przyrządu do warunków procesu

Dostępne są następujące parametry:

- Ustawienia podstawowe w menu **Nawigacja**
- Ustawienia zaawansowane w menu menu **Diagnostyka**, menu **Aplikacja** i menu **System**

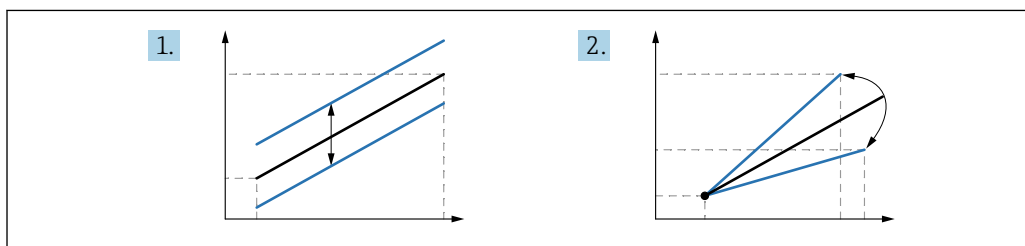
10.3.1 Kalibracja czujnika ¹⁾

W trakcie użytkowania czujników ciśnienia **mogą** się zdarzyć odchylenia wartości (lub dryft) ²⁾ od oryginalnej krzywej charakterystyki ciśnienia. Odchylenie jest zależne od warunków pracy i można je skorygować w podmenu **Kalibracja czujnika**.

Przed Kalibracją czujnika ustawić wartość przesunięcia punktu zerowego na 0.00.

Aplikacja → Czujnik → Kalibracja czujnika → Przesunięcie zera

1. Zadać ciśnienie równe dolnej wartości zakresu (wartość mierzona z zastosowaniem ciśnienia odniesienia) do przyrządu. Wprowadzić wartość ciśnienia w parametr **Dopasowanie dolne czujnika**. Aplikacja → Czujnik → Kalibracja czujnika → Dopasowanie dolne czujnika
 - ↳ Wprowadzona wartość powoduje równoległe przesunięcie charakterystyki ciśnienia w stosunku do aktualnej Kalibracja czujnika.
2. Zadać ciśnienie równe górnej wartości zakresu (wartość mierzona z zastosowaniem ciśnienia odniesienia) do przyrządu. Wprowadzić wartość ciśnienia w parametr **Dopasowanie górne czujnika**. Aplikacja → Czujnik → Kalibracja czujnika → Dopasowanie górne czujnika
 - ↳ Wprowadzona wartość powoduje zmianę nachylenia charakterystyki aktualnej. Kalibracja czujnika



A0052045

i Dokładność przyrządu zależy od dokładności ciśnienia odniesienia. Ciśnienie odniesienia musi być dokładniejsze niż urządzenie.

1) Niemożliwe z użyciem wyświetlacza.

2) Odchylenia wartości spowodowane czynnikami fizycznymi są również znane jako „Dryft czujnika”.

11 Diagnostyka, wykrywanie i usuwanie usterek

11.1 Ogólne wskazówki diagnostyczne

11.1.1 Błędy ogólne

Urządzenie nie działa

- **Możliwa przyczyna:** napięcie zasilania jest niezgodne ze specyfikacją podaną na tabliczce znamionowej
Działania naprawcze: zapewnić odpowiednie napięcie zasilania
- **Możliwa przyczyna:** nie zachowano biegunowości napięcia zasilania
Działania naprawcze: zmienić biegunowość
- **Możliwa przyczyna:** brak właściwego styku przewodów z zaciskami
Działania naprawcze: sprawdzić styk elektryczny pomiędzy przewodami i poprawić w razie konieczności
- **Możliwa przyczyna:** zbyt wysoka rezystancja obciążenia
Działania naprawcze: zwiększyć napięcie zasilania, aby osiągnąć minimalne napięcie na zaciskach

Brak wskazań na wyświetlaczu

- **Możliwa przyczyna:** zbyt duża lub zbyt mała jasność wyświetlacza graficznego
Działania naprawcze: zwiększyć lub zmniejszyć kontrast za pomocą parametr **Kontrast wskazań**
Ścieżka menu: System → Wskaźnik → Kontrast wskazań
- **Możliwa przyczyna:** niewłaściwe podłączenie wtyku przewodu wyświetlacza
Działania naprawcze: prawidłowo podłączyć wtyk
- **Możliwa przyczyna:** uszkodzony wyświetlacz
Działania naprawcze: wymienić wyświetlacz

Obsługa wyświetlacza nie jest możliwa

Obsługa wyświetlacza nie jest możliwa

Możliwa przyczyna: obsługa wyłączona ze względów bezpieczeństwa

Webserwer jest niedostępny

Webserwer jest niedostępny

Możliwa przyczyna: webserwer wyłączony ze względów bezpieczeństwa

Komunikacja za pomocą interfejsu CDI nie działa

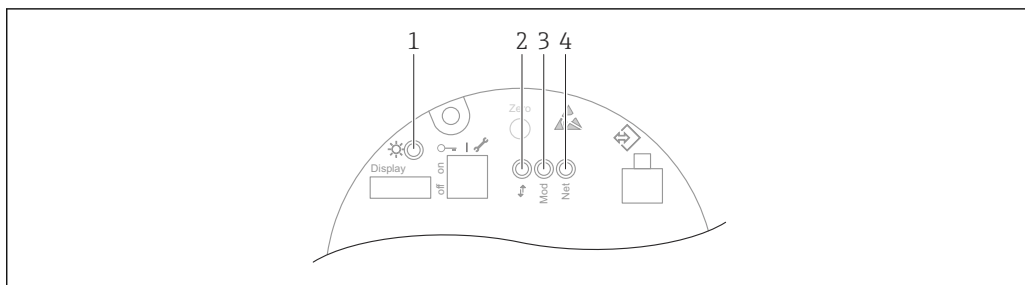
- **Możliwa przyczyna:** błędne ustawienie portu COM w komputerze
Działania naprawcze: sprawdzić i w razie konieczności zmienić ustawienie portu COM w komputerze
- **Interfejs CDI jest niedostępny**
Możliwa przyczyna: interfejs CDI wyłączony ze względów bezpieczeństwa.

11.1.2 Dodatkowe testy

Jeśli nie można zidentyfikować wyraźnej przyczyny błędu lub źródłem problemu może być zarówno urządzenie, jak i aplikacja, to można przeprowadzić następujące dodatkowe testy:

1. Sprawdzić cyfrową wartość ciśnienia (wyświetlacz, PROFINET, ..).
2. Sprawdzić, czy urządzenie działa prawidłowo. Jeżeli wartość cyfrowa nie jest zgodna z przewidywaną wartością ciśnienia, wymienić urządzenie.
3. Włączyć symulację i sprawdzić wartość mierzoną w Ciśnienie AI, slot 1 / podsłot 1. Jeżeli wartość wskazywana nie jest zgodna z wartością symulowaną, wymienić główny moduł elektroniki.

11.2 Informacje diagnostyczne sygnalizowane diodą LED



A0046179

Pozycja	Dioda LED	Znaczenie
1	Nie świeci	Brak zasilania
	Dioda LED pulsuje na zielono	<ul style="list-style-type: none"> Uruchomienie urządzenia do momentu pojawienia się wartości mierzonej Zresetowanie urządzenia na wszystkich interfejsach klienta
	Dioda LED świeci na zielono w sposób ciągły	Status prawidłowy (OK)
	Dioda LED gaśnie na chwilę	Naciśnięcie przycisku
2	Nie świeci	Brak energii elektrycznej lub połączenia z siecią Ethernet
	Dioda LED świeci na żółto w sposób ciągły	Połączenie ustanowione
	Dioda LED pulsuje na żółto	<ul style="list-style-type: none"> Po każdym żądaniu danych od hosta: WYŁ./WŁ. Autodiagnostyka podczas włączania zasilania ¹⁾
3	Nie świeci	Brak zasilania
	Dioda LED świeci na zielono w sposób ciągły	Status prawidłowy (OK)
	Dioda LED pulsuje na czerwono	Diagnostyka ostrzegawcza aktywna
	Dioda LED świeci na czerwono w sposób ciągły	Diagnostyka alarmowa aktywna
	Dioda LED miga na zmianę na czerwono i zielono	Autodiagnostyka podczas włączania zasilania ²⁾
4	Nie świeci	Brak zasilania lub adres IP nie jest dostępny
	Dioda LED pulsuje na zielono	Adres IP skonfigurowany, ale nie ustanowiono połączenia
	Dioda LED świeci na zielono w sposób ciągły	<ul style="list-style-type: none"> Profinet: urządzenie ma przynajmniej jedną ustanowioną relację aplikacji IO CIP: adres IP jest skonfigurowany, ustanowiono co najmniej jedno połączenie CIP (dowolna klasa transportowa), połączenie Exclusive Owner nie ma limitu czasu
	Dioda LED pulsuje na czerwono	Błąd komunikacji między urządzeniem a sterownikiem
	Dioda LED świeci na czerwono w sposób ciągły	CIP: powielony IP
	Dioda LED miga na zmianę na czerwono i zielono	Autodiagnostyka podczas włączania zasilania ²⁾

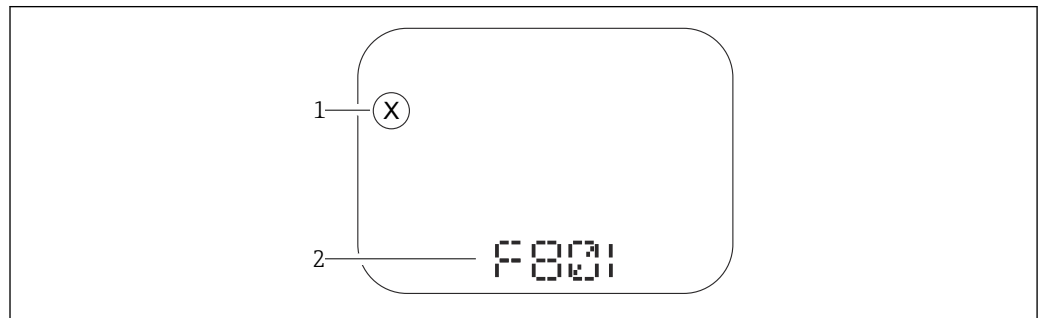
- 1) Dioda LED świeci na żółto przez 0.25 sekundy, wyłącza się i pozostaje w tym stanie aż do zakończenia testu włączania zasilania.
- 2) Dioda LED świeci się na zielono przez 0.25 sekundy, a następnie na czerwono przez 0.25 sekundy, wyłącza się i pozostaje w tym stanie aż do zakończenia testu włączania zasilania.

11.3 Komunikaty diagnostyczne na wskaźniku lokalnym

11.3.1 Komunikaty diagnostyczne

Wskazania wartości mierzonych i komunikaty diagnostyczne w stanie alarmu

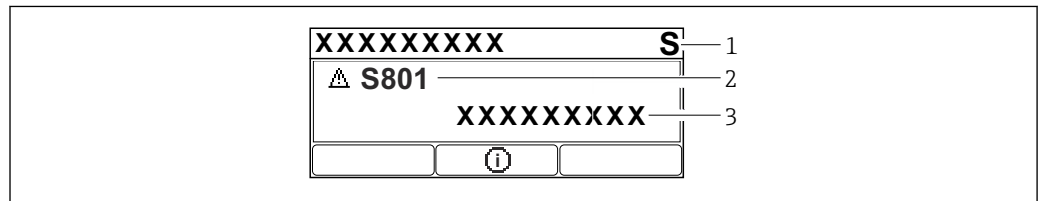
Wyświetlane są wskazania błędów wykrytych dzięki funkcji autodiagnostyki na przemian ze wskazaniami jednostki.



A0043759

- 1 Sygnał statusu
- 2 Symbol statusu dla zdarzenia diagnostycznego

Wyświetlane są wskazania błędów wykrytych dzięki funkcji autodiagnostyki na przemian ze wskazaniami wartości mierzonych.



A0043103

- 1 Sygnał statusu
- 2 Symbol statusu dla zdarzenia diagnostycznego
- 3 Tekst komunikatu

Sygnały statusu

F

Opcja „Błąd (F)”

Wystąpił błąd przyrządu. Wartość mierzona jest błędna.

C

Opcja „Sprawdzanie funkcji (C)”

Przyrząd pracuje w trybie serwisowym (np. podczas symulacji).

S

Opcja „Out of specification (S)”

Przyrząd pracuje:

- Poza zakresem określonym w specyfikacji technicznej (np. podczas przygotowania do pracy lub czyszczenia)
- Poza konfiguracją wykonaną przez użytkownika (np. wartość poziomu poza skonfigurowanym zakresem)

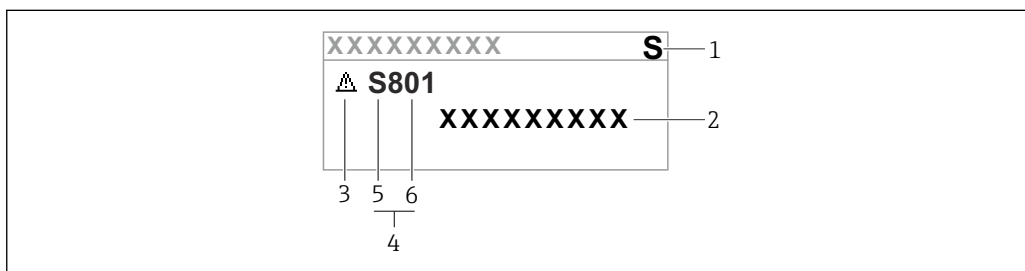
M

Opcja „Wymaga przeglądu (M)”

Wymagana czynność obsługowa. Wartość mierzona jest wciąż poprawna.

Zdarzenia diagnostyczne i komunikaty o zdarzeniach

Błąd może być identyfikowany poprzez komunikaty diagnostyczne. Tekst komunikatu podaje bliższe informacje dotyczące błędu. Oprócz tego przed komunikatem o zdarzeniu wyświetlany jest odpowiedni symbol.



A0038013

- 1 Sygnał statusu
- 2 Tekst komunikatu
- 3 Symbol statusu
- 4 Zdarzenie diagnostyczne
- 5 Sygnał statusu
- 6 Numer zdarzenia

Jeśli jednocześnie pojawi się kilka zdarzeń diagnostycznych, wyświetlany jest tylko komunikat o najwyższym priorytecie.

Parametr „Aktywna diagnostyka”

Przycisk

Otwiera okno komunikatu o możliwych działaniach.

Przycisk

Zatwierdzenie ostrzeżeń.

Przycisk

Powrót do menu obsługi.

11.4 Informacje diagnostyczne dostępne za pośrednictwem przeglądarki internetowej





11.4.1 Opcje diagnostyki

Wszelkie wykryte błędy przyrządu pomiarowego są wyświetlane w nagłówku przeglądarki po zalogowaniu się użytkownika.

Dodatkowo, w menu **Diagnostyka** mogą być wyświetlane pozostałe bieżące zdarzenia diagnostyczne, które wystąpiły.

Sygnały statusu

Sygnały statusu informują w sposób ciągły o stanie przyrządu i wiarygodności wyników pomiaru; są podzielone na kategorie zależnie od typu informacji diagnostycznej (zdarzenia diagnostycznego).

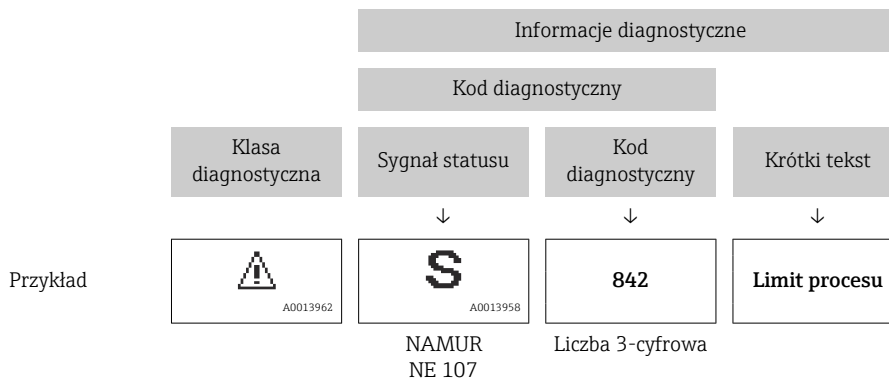
Ikona	Znaczenie
	Błąd Wystąpił błąd przyrządu Wartość mierzona jest błędna
	Sprawdzenie działania systemu Przyrząd pracuje w trybie serwisowym (np. podczas symulacji)
	Poza specyfikacją Przyrząd pracuje poza zakresem określonym w specyfikacji technicznej, np. poza dopuszczalnym zakresem temperatur medium procesowego
	Wymagana obsługa Konieczne jest wykonanie konserwacji Wartość mierzona jest wciąż poprawna

 Sygnały statusu są podzielone na kategorie zgodnie z wymaganiami VDI/VDE 2650 i zaleceniami NAMUR NE 107.

Informacje diagnostyczne

Przyrządy bez wyświetlacza: błędy można zidentyfikować za pomocą komunikatów diagnostycznych. Skrócony tekst komunikatu podaje bliższe informacje dotyczące błędu. Dodatkowo, na wskaźniku, przed komunikatem diagnostycznym wyświetlana jest ikona klasy diagnostycznej.

Przyrządy z wyświetlaczem:



11.4.2 Działania naprawcze

Celem umożliwienia szybkiego usunięcia problemu, dla każdego zdarzenia diagnostycznego dostępne są informacje o działaniach, które należy podjąć. Informacje te wyświetlane są na czerwono, wraz z informacjami dotyczącymi zdarzenia diagnostycznego i powiązаныmi komunikatami diagnostycznymi.

11.5 Lista diagnostyczna

11.5.1 Lista zdarzeń diagnostycznych

Numer diagnostyczny	Krótki tekst	Działanie naprawcze	Sygnal statusu [z fabryki]	Reakcje diagnostyczne [z fabryki]
Czujnik diagnostyczny				
062	Usterka połączenia czujnika	Sprawdź podłączenie czujnika	F	Alarm
081	Błędna inicjalizacja czujnika	1. Uruchom ponownie urządzenie 2. Skontaktuj się z serwisem technicznym	F	Alarm
100	Błąd czujnika	1. Restartuj urządzenie 2. Skontaktuj się z Serwisem Endress+Hauser	F	Alarm
101	Temperatura czujnika	1. Sprawdź temperaturę procesu 2. Sprawdź temperaturę otoczenia	F	Alarm
102	Błąd niekompatybilności czujnika	1. Uruchom ponownie urządzenie 2. Skontaktuj się z serwisem technicznym	F	Alarm
Diagnostyka elektroniki				
232	Usterka zegara czasu rzeczywistego	Wymień główną elektronikę	M	Warning
242	Niekompatybilny firmware	1. Sprawdź oprogramowanie 2. Wymień główny moduł elektroniki lub uaktualnij jego oprogramowanie	F	Alarm
252	Moduł niekompatybilny	1. Sprawdź czy włożono właściwy moduł elektroniki 2. Wymień moduł elektroniki	F	Alarm
263	Wykryto niekompatybilność	1. Sprawdź ustawienia przyrządu. 2. Sprawdź typ modułu elektroniki.	M	Warning
270	Elektronika uszkodzona	Wymień główną elektronikę	F	Alarm
272	Usterka elektroniki	1. Uruchom ponownie urządzenie 2. Skontaktuj się z serwisem technicznym	F	Alarm
273	Elektronika uszkodzona	Wymień główną elektronikę	F	Alarm
282	Niespójne przechowywanie danych	Uruchom ponownie	F	Alarm
283	Niespójna zawartość pamięci	1. Uruchom ponownie urządzenie 2. Skontaktuj się z serwisem technicznym	F	Alarm
287	Niespójna zawartość pamięci	1. Uruchom ponownie urządzenie 2. Skontaktuj się z serwisem technicznym	M	Warning
331	Błąd aktualizacji oprogramowania	1. Zaktualizuj oprogramowanie 2. Uruchom ponownie	M	Warning
332	Błąd zapisu w HistoROM	Wymień płytke interfejsu użytkownika (HMI)	F	Alarm

Numer diagnostyczny	Krótki tekst	Działanie naprawcze	Sygnal statusu [z fabryki]	Reakcje diagnostyczne [z fabryki]
387	Błędne dane HistoROM	Skontaktuj się z serwisem	F	Alarm
388	Uszkodzenie elektroniki i HistoROM	1. Zrestartuj urządzenie. 2. Wymień moduł elektroniki/HistoROM.	F	Alarm
Diagnostyka konfiguracji				
410	Nieudany transfer danych	1. Sprawdź połączenie 2. Ponów transfer danych	F	Alarm
412	Pobieranie w toku	Pobieranie aktywne, proszę czekać	S	Warning
435	Błędna linearyzacja	Sprawdź punkty danych i minimalną rozpiętość zakresu	F	Alarm
436	Nieprawidłowa data/godzina	Sprawdź ustawienia daty i czasu	M	Warning ¹⁾
437	Konfiguracja niekompatybilna	1. Zaktualizuj oprogramowanie 2. Wykonaj reset do ustawień fabrycznych	F	Alarm
438	Zbiory danych różne	1. Sprawdź plik zestawu danych 2. Sprawdź parametryzację urządzenia 3. Pobierz nową parametryzację urządzenia	M	Warning
484	Aktywna symulacja trybu awaryjnego	Aby wrócić do pomiaru, wyłącz symulację	C	Alarm
485	Symulacja zmiennej procesowej aktywna	Aby wrócić do pomiaru, wyłącz symulację	C	Warning
495	Aktywna symulacja zdarzenia diagnost.	Aby wrócić do pomiaru, wyłącz symulację	S	Warning
500	Alarm procesu: ciśnienie	1. Sprawdź ciśnienie w procesie technologicznym 2. Sprawdź konfigurację generowania alarmów procesowych	C	Warning ¹⁾
501	Alarm procesu: zmienna skalowana	1. Sprawdź warunki procesu 2. Sprawdź konfigurację zmiennej skalowanej	C	Warning ¹⁾
502	Alarm procesu: temperatura	1. Sprawdź temperaturę procesu 2. Sprawdź konfigurację alarmów procesowych	C	Warning ¹⁾
Diagnostyka procesu				
801	Zbyt niskie napięcie zasilania	Zwiększ wartość napięcia zasilania	S	Warning
802	Zbyt wysokie napięcie zasilania	Zmniejsz napięcie zasilania	S	Warning
811	Uszkodzone połączenie APL	Podłącz urządzenie do portu APL	F	Alarm
822	Temperatura czujnika poza zakresem	1. Sprawdź temperaturę procesu 2. Sprawdź temperaturę otoczenia	S	Warning

Numer diagnostyczny	Krótki tekst	Działanie naprawcze	Sygnal statusu [z fabryki]	Reakcje diagnostyczne [z fabryki]
825	Temperatura elektroniki	1. Sprawdź temperaturę otoczenia 2. Sprawdź temperaturę procesu	S	Warning
841	Zakres roboczy	1. Sprawdź ciśnienie procesu 2. Sprawdź zakres czujnika	S	Warning ¹⁾
900	Wykryty wysoki poziom szumów sygnału	1. Sprawdź trasę impulsową 2. Sprawdź położenie zaworu 3. Sprawdź dane procesu	S	Warning ¹⁾
901	Wykryty niski poziom szumów sygnału	1. Sprawdź trasę impulsową 2. Sprawdź położenie zaworu 3. Sprawdź dane procesu	S	Warning ¹⁾
902	Wykryty minimalny poziom szumów sygn.	1. Sprawdź trasę impulsową 2. Sprawdź położenie zaworu 3. Sprawdź dane procesu	S	Warning ¹⁾
906	Sygnal poza zakresem	1. Przyjmij informację. Brak działania 2. Odtwórz linię bazową 3. Adaptacja progów granicznych sygnału	S	Warning ¹⁾

1) Diagnostyka zachowania może zostać zmieniona.

11.6 Lista diagnostyczna

Kolejne komunikaty diagnostyczne można również wyświetlić w parametrze podmenu **Lista diagnostyczna**.

Ścieżka menu

Diagnostyka → Lista diagnostyczna

Numer diagnostyczny	Krótki tekst	Działanie naprawcze	Sygnal statusu [z fabryki]	Reakcje diagnostyczne [z fabryki]
Czujnik diagnostyczny				
062	Usterka połączenia czujnika	Sprawdź podłączenie czujnika	F	Alarm
081	Błędna inicjalizacja czujnika	1. Uruchom ponownie urządzenie 2. Skontaktuj się z serwisem technicznym	F	Alarm
100	Błąd czujnika	1. Restartuj urządzenie 2. Skontaktuj się z Serwisem Endress+Hauser	F	Alarm
101	Temperatura czujnika	1. Sprawdź temperaturę procesu 2. Sprawdź temperaturę otoczenia	F	Alarm
102	Błąd niekompatybilności czujnika	1. Uruchom ponownie urządzenie 2. Skontaktuj się z serwisem technicznym	F	Alarm

Numer diagnostyczny	Krótki tekst	Działanie naprawcze	Sygnal statusu [z fabryki]	Reakcje diagnostyczne [z fabryki]
Diagnostyka elektroniki				
232	Usterka zegara czasu rzeczywistego	Wymień główną elektronikę	M	Warning
242	Niekompatybilny firmware	1. Sprawdź oprogramowanie 2. Wymień główny moduł elektroniki lub uaktualnij jego oprogramowanie	F	Alarm
252	Moduł niekompatybilny	1. Sprawdź czy włożono właściwy moduł elektroniki 2. Wymień moduł elektroniki	F	Alarm
263	Wykryto niekompatybilność	1. Sprawdź ustawienia przyrządu. 2. Sprawdź typ modułu elektroniki.	M	Warning
270	Elektronika uszkodzona	Wymień główną elektronikę	F	Alarm
272	Usterka elektroniki	1. Uruchom ponownie urządzenie 2. Skontaktuj się z serwisem technicznym	F	Alarm
273	Elektronika uszkodzona	Wymień główną elektronikę	F	Alarm
282	Niespójne przechowywanie danych	Uruchom ponownie	F	Alarm
283	Niespójna zawartość pamięci	1. Uruchom ponownie urządzenie 2. Skontaktuj się z serwisem technicznym	F	Alarm
287	Niespójna zawartość pamięci	1. Uruchom ponownie urządzenie 2. Skontaktuj się z serwisem technicznym	M	Warning
331	Błąd aktualizacji oprogramowania	1. Zaktualizuj oprogramowanie 2. Uruchom ponownie	M	Warning
332	Błąd zapisu w HistoROM	Wymień płytke interfejsu użytkownika (HMI)	F	Alarm
387	Błędne dane HistoROM	Skontaktuj się z serwisem	F	Alarm
388	Uszkodzenie elektroniki i HistoROM	1. Zrestartuj urządzenie. 2. Wymień moduł elektroniki/ HistoROM.	F	Alarm
Diagnostyka konfiguracji				
410	Nieudany transfer danych	1. Sprawdź podłączenie 2. Ponów transfer danych	F	Alarm
412	Pobieranie w toku	Pobieranie aktywne, proszę czekać	S	Warning
435	Błędna linearyzacja	Sprawdź punkty danych i minimalną rozpiętość zakresu	F	Alarm
436	Nieprawidłowa data/godzina	Sprawdź ustawienia daty i czasu	M	Warning ¹⁾
437	Konfiguracja niekompatybilna	1. Zaktualizuj oprogramowanie 2. Wykonaj reset do ustawień fabrycznych	F	Alarm

Numer diagnostyczny	Krótki tekst	Działanie naprawcze	Sygnal statusu [z fabryki]	Reakcje diagnostyczne [z fabryki]
438	Zbiory danych różne	1. Sprawdź plik zestawu danych 2. Sprawdź parametryzację urządzenia 3. Pobierz nową parametryzację urządzenia	M	Warning
484	Aktywna symulacja trybu awaryjnego	Aby wrócić do pomiaru, wyłącz symulację	C	Alarm
485	Symulacja zmiennej procesowej aktywna	Aby wrócić do pomiaru, wyłącz symulację	C	Warning
495	Aktywna symulacja zdarzenia diagnost.	Aby wrócić do pomiaru, wyłącz symulację	S	Warning
500	Alarm procesu: ciśnienie	1. Sprawdź ciśnienie w procesie technologicznym 2. Sprawdź konfigurację generowania alarmów procesowych	C	Warning ¹⁾
501	Alarm procesu: zmienna skalowana	1. Sprawdź warunki procesu 2. Sprawdź konfigurację zmiennej skalowanej	C	Warning ¹⁾
502	Alarm procesu: temperatura	1. Sprawdź temperaturę procesu 2. Sprawdź konfigurację alarmów procesowych	C	Warning ¹⁾
Diagnostyka procesu				
801	Zbyt niskie napięcie zasilania	Zwiększ wartość napięcia zasilania	S	Warning
802	Zbyt wysokie napięcie zasilania	Zmniejsz napięcie zasilania	S	Warning
811	Uszkodzone połączenie APL	Podłącz urządzenie do portu APL	F	Alarm
822	Temperatura czujnika poza zakresem	1. Sprawdź temperaturę procesu 2. Sprawdź temperaturę otoczenia	S	Warning
825	Temperatura elektroniki	1. Sprawdź temperaturę otoczenia 2. Sprawdź temperaturę procesu	S	Warning
841	Zakres roboczy	1. Sprawdź ciśnienie procesu 2. Sprawdź zakres czujnika	S	Warning ¹⁾
900	Wykryty wysoki poziom szumów sygnału	1. Sprawdź trasę impulsową 2. Sprawdź położenie zaworu 3. Sprawdź dane procesu	S	Warning ¹⁾
901	Wykryty niski poziom szumów sygnału	1. Sprawdź trasę impulsową 2. Sprawdź położenie zaworu 3. Sprawdź dane procesu	S	Warning ¹⁾

Numer diagnostyczny	Krótki tekst	Działanie naprawcze	Sygnal statusu [z fabryki]	Reakcje diagnostyczne [z fabryki]
902	Wykryty minimalny poziom szumów sygn.	1. Sprawdź trasę impulsową 2. Sprawdź położenie zaworu 3. Sprawdź dane procesu	S	Warning ¹⁾
906	Sygnal poza zakresem	1. Przyjmij informację. Brak działania 2. Odtwórz linię bazową 3. Adaptacja progów granicznych sygnału	S	Warning ¹⁾

1) Diagnostyka zachowania może zostać zmieniona.

11.7 Rejestr zdarzeń

11.7.1 Historia zdarzeń

W podmenu **Wykaz zdarzeń** można sprawdzić chronologiczną kolejność generowanych komunikatów diagnostycznych³⁾.

Ścieżka menu

Diagnostyka → Rejestr zdarzeń

Wyświetlanych może być maks. 100 komunikatów o zdarzeniach w kolejności chronologicznej.

Historia zdarzeń zawiera wpisy dotyczące:

- Zdarzenia diagnostyczne
- Zdarzenia informacyjne

Oprócz czasu wystąpienia, do każdego zdarzenia przypisany jest również symbol, wskazujący, czy dane zdarzenie wystąpiło lub się zakończyło:

- Zdarzenie diagnostyczne
 - ☹: Zdarzenie wystąpiło
 - ☺: Zdarzenie zakończyło się
- Zdarzenie informacyjne
 - ☹: Zdarzenie wystąpiło

11.7.2 Filtrowanie rejestru zdarzeń

Za pomocą filtrów można określić, która kategoria komunikatów o zdarzeniach jest wyświetlana w menu podmenu **Wykaz zdarzeń**.

Ścieżka menu

Diagnostyka → Rejestr zdarzeń

11.7.3 Przegląd zdarzeń informacyjnych

Numer informacji	Nazwa informacji
I1000	----- (Przyrząd OK)
I1079	Zmieniono czujnik
I1089	Załączenie zasilania

3) Jeśli urządzenie jest obsługiwane za pomocą oprogramowania FieldCare, listę zdarzeń diagnostycznych można wyświetlić za pomocą funkcji „Event List/HistoROM” oprogramowania FieldCare.

Numer informacji	Nazwa informacji
I1090	Reset konfiguracji
I1091	Konfiguracja zmieniona
I11036	Data/godzina ustawiona pomyślnie
I11074	Aktywna weryfikacja przyrządu
I1110	Użyto przełącznika ochrony przed zapisem
I1151	Kasowanie historii
I1154	Kasuj min./maks. napięcie na zaciskach
I1155	Kasuj temperaturę elektroniki
I1157	Błąd pamięci zdarzeń
I1256	Wskaźnik: zmienił się status dostępu
I1264	Przerwana sekwencja bezpieczeństwa!
I1335	Zmieniono firmware
I1397	Zmiana statusu dostępu do magistrali
I1398	CDI: zmienił się status dostępu
I1440	Moduł elektroniki wymieniony
I1444	Weryfikacja ukończona pomyślnie
I1445	Weryfikacja zakończona niepowodzeniem
I1461	Niepowodzenie weryfikacji czujnika
I1512	Pobieranie rozpoczęte
I1513	Pobieranie ukończone
I1514	Wysyłanie rozpoczęte
I1515	Wysyłanie zakończone
I1551	Naprawiono błąd przypisania
I1552	Niepowodzenie weryfikacji elektroniki
I1554	Start sekwencji bezpieczeństwa
I1555	Potwierdzenie sekwencji bezpieczeństwa
I1556	Tryb bezpieczeństwa wyłączony
I1663	Wyłączenie zasilania
I1666	Zegar zsynchronizowany
I1712	Pobrano nowy plik flash
I1956	Reset

11.7.4 Przegląd zdarzeń informacyjnych

Numer informacji	Nazwa informacji
I1000	----- (Przyrząd OK)
I1079	Zmieniono czujnik
I1089	Załączenie zasilania
I1090	Reset konfiguracji
I1091	Konfiguracja zmieniona
I11036	Data/godzina ustawiona pomyślnie
I11074	Aktywna weryfikacja przyrządu
I1110	Użyto przełącznika ochrony przed zapisem

Numer informacji	Nazwa informacji
I1151	Kasowanie historii
I1154	Kasuj min./maks. napięcie na zaciskach
I1155	Kasuj temperaturę elektroniki
I1157	Błąd pamięci zdarzeń
I1256	Wskaźnik: zmienił się status dostępu
I1264	Przerwana sekwencja bezpieczeństwa!
I1335	Zmieniono firmware
I1397	Zmiana statusu dostępu do magistrali
I1398	CDI: zmienił się status dostępu
I1440	Moduł elektroniki wymieniony
I1444	Weryfikacja ukończona pomyślnie
I1445	Weryfikacja zakończona niepowodzeniem
I1461	Niepowodzenie weryfikacji czujnika
I1512	Pobieranie rozpoczęte
I1513	Pobieranie ukończone
I1514	Wysyłanie rozpoczęte
I1515	Wysyłanie zakończone
I1551	Naprawiono błąd przypisania
I1552	Niepowodzenie weryfikacji elektroniki
I1554	Start sekwencji bezpieczeństwa
I1555	Potwierdzenie sekwencji bezpieczeństwa
I1556	Tryb bezpieczeństwa wyłączony
I1663	Wyłączenie zasilania
I1666	Zegar zsynchronizowany
I1712	Pobrano nowy plik flash
I1956	Reset

11.8 Przywrócenie fabrycznej konfiguracji przyrządu

11.8.1 Reset hasła za pomocą oprogramowania narzędziowego

Wprowadź kod do resetu hasła 'Utrzymanie ruchu'.

Kod jest dostarczany przez lokalny serwis producenta.

Ścieżka menu: System → Zarządzanie prawami dostępu → Reset hasła → Reset hasła

Reset hasła


 Szczegółowe informacje podano w dokumencie „Parametryzacja urządzenia”.

11.8.2 Reset urządzenia za pomocą oprogramowania narzędziowego

Resetowanie konfiguracji przyrządu - całkowite lub częściowe do określonego stanu

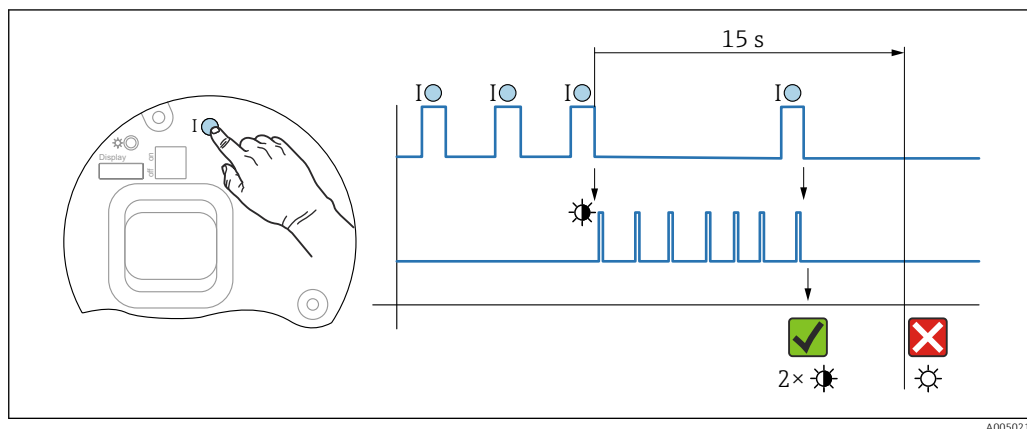
Ścieżka menu: System → Zarządzanie urządzeniem → Reset urządzenia

Parametr **Reset urządzenia**

 Szczegółowe informacje podano w dokumencie „Parametryzacja urządzenia”.

11.8.3 Resetowanie przyrządu za pomocą przycisków na wkładce elektronicznej

Resetowanie hasła



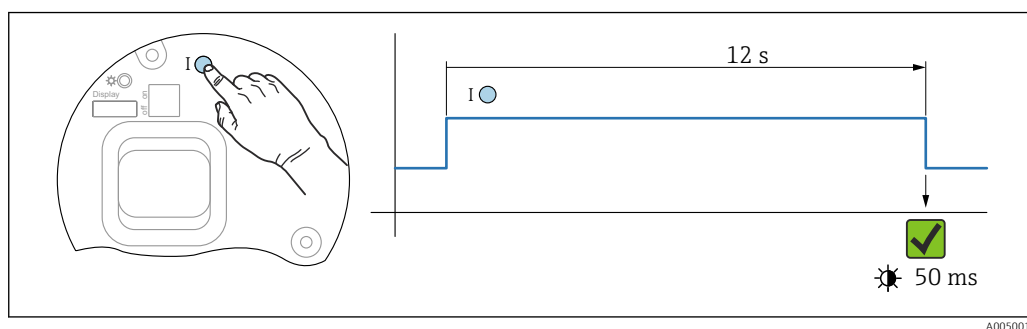
10 Sekwencja - resetowanie hasła

Kasowanie/resetowanie hasła

1. Nacisnąć trzykrotnie przycisk obsługi I.
 - ↳ Zostanie uruchomiona funkcja resetowania hasła, dioda LED zacznie migać.
2. Nacisnąć jeden raz przycisk obsługi I w ciągu 15 s.
 - ↳ Hasło zostało zresetowane, dioda LED miga krótko.

Jeśli przycisk obsługi I nie zostanie wciśnięty w ciągu 15 s, działanie zostanie anulowane i dioda LED przestanie się świecić.

Przywracanie ustawień fabrycznych przyrządu



11 Sekwencja - ustawienie fabryczne

Przywracanie ustawień fabrycznych przyrządu

- ▶ Przytrzymać wciśnięty przycisk I przez co najmniej 12 s.
 - ↳ Przywrócone zostają ustawienia fabryczne danych przyrządu, a dioda LED miga krótko.

11.9 Historia zmian oprogramowania

- i** Właściwą wersję oprogramowania można zamówić, wybierając odpowiednią pozycję kodu zamówieniowego. W ten sposób będzie zagwarantowana kompatybilność wersji oprogramowania z istniejącym lub planowanym systemem sterowania procesem.

11.9.1 Wersja 01.00.zz


Pierwsza wersja oprogramowania

12 Konserwacja

12.1 Czynności konserwacyjne

W tym rozdziale opisano konserwację fizycznych elementów przyrządu.

12.1.1 Pierścienie do płukania

 Dzięki zastosowaniu pierścieni do płukania można oczyścić membranę bez demontowania przyrządu pomiarowego z instalacji procesowej.

W celu uzyskania dalszych informacji prosimy o kontakt z lokalnym oddziałem Endress+Hauser.

12.1.2 Czyszczenie zewnętrzne

Uwagi dotyczące czyszczenia

- Nie wolno używać środków czyszczących, które mogłyby spowodować korozję powierzchni lub uszczelek
- Uważać, aby nie uszkodzić mechanicznie membrany, np. ostrymi narzędziami
- Przestrzegać wymogów dotyczących utrzymania stopnia ochrony przyrządu

13 Naprawa

13.1 Informacje ogólne

13.1.1 Koncepcja napraw

Koncepcja modułowej konstrukcji urządzeń Endress+Hauser zakłada, że naprawy mogą być dokonywane przez serwis Endress+Hauser lub specjalnie przeszkolonych użytkowników.

Części zamienne są dostarczane w odpowiednich zestawach, wraz z odpowiednimi instrukcjami ich montażu.

W celu uzyskania dalszych informacji dotyczących serwisu oraz części zamiennych należy skontaktować się z serwisem Endress+Hauser.

13.1.2 Naprawa przyrządów z dopuszczeniem Ex

OSTRZEŻENIE

Nieprawidłowa naprawa może naruszyć bezpieczeństwo elektryczne!

Zagrożenie wybuchem!

- ▶ Naprawa przyrządów posiadających dopuszczenie Ex może być dokonywana tylko przez serwis Endress+Hauser lub personel o odpowiednich kwalifikacjach, zgodnie z lokalnie obowiązującymi przepisami.
- ▶ Należy przestrzegać odnośnych norm, lokalnych przepisów dotyczących stref zagrożonych wybuchem, wskazówek bezpieczeństwa i certyfikatów.
- ▶ Dozwolone jest stosowanie tylko oryginalnych części zamiennych Endress+Hauser.
- ▶ Zwrócić uwagę na oznaczenie urządzenia na tabliczce znamionowej. Jako części zamiennych można używać wyłącznie identycznych elementów.
- ▶ Naprawy należy wykonywać zgodnie z zaleceniami.
- ▶ Tylko serwis firmy Endress+Hauser ma uprawnienia do modyfikowania certyfikowanego przyrządu i konwersji go na inną certyfikowaną wersję.

13.2 Części zamienne

- Niektóre wymienne części przyrządu mają swoją tabliczkę znamionową. Zawiera ona informacje dotyczące danej części zamiennej.
- Wszystkie części zamienne przyrządu wraz z kodami zamówieniowymi można znaleźć i zamówić w aplikacji *Device Viewer* (www.endress.com/deviceviewer). Możliwe jest także pobranie odpowiednich wskazówek montażowych, o ile istnieją.



Numer seryjny przyrządu:

- Jest podany na przyrządzie i na tabliczce znamionowej części zamiennej.
- Można go odczytać za pomocą oprogramowania przyrządu.

13.3 Zwrot przyrządu

Przyrząd można zwrócić, jeżeli konieczne jest wykonanie jego naprawy lub kalibracji fabrycznej, lub jeśli został zamówiony lub dostarczony niewłaściwy przyrząd.

Firma Endress+Hauser posiada certyfikat ISO i zgodnie z wymogami prawnymi jest zobowiązana przestrzegać określonych procedur w przypadku zwrotu urządzeń, które wchodziły w kontakt z medium procesowym. Aby zagwarantować szybki i bezpieczny zwrot urządzenia, należy przestrzegać procedur oraz warunków zwrotu urządzeń Endress +Hauser, podanych na stronie pod adresem www.services.endress.com/return-material.

- ▶ Wybrać kraj.
 - ↳ Pojawi się strona lokalnego oddziału firmy, zawierająca wszelkie niezbędne informacje dotyczące zwrotu.
- 1. Jeśli dany kraj nie jest wymieniony:
 - Kliknąć link „Wybierz kraj”.
 - ↳ Pojawi się lista oddziałów i przedstawicielstw Endress+Hauser.
- 2. Skontaktować się z lokalnym działem sprzedaży Endress + Hauser.

13.4 Utylizacja




Zgodnie z wymaganiami dyrektywy 2012/19/UE w sprawie zużytego sprzętu elektrycznego i elektronicznego (WEEE), produkt ten jest oznakowany pokazanym symbolem, aby do minimum ograniczyć utylizację zużytego sprzętu elektrycznego i elektronicznego jako niesortowanych odpadów komunalnych. Produktu oznaczonego tym znakiem nie należy utylizować jako niesortowany odpad komunalny. Zamiast tego należy je zwrócić do producenta, który podda je utylizacji w odpowiednich warunkach.

14 Akcesoria

14.1 Akcesoria używane w zależności od wersji przyrządu


14.1.1 Akcesoria mechaniczne

- Uchwyt montażowy do obudowy
- Uchwyt montażowy do zblozcy zaworowych
- Zblozca zaworowe:
 - Zblozca zaworowe można zamówić z przyrządem jako akcesoria **w dostawie** (wraz ze śrubami i uszczelkami montażowymi)
 - Zblozca zaworowe można zamówić jako akcesoria **zamontowane** (zamontowane zblozca zaworowe są dostarczane wraz z dokumentem próby szczelności).
 - Certyfikaty zamawiane z przyrządem (np. świadectwo odbioru 3.1 i certyfikat NACE) oraz testy (np. badanie identyfikacyjne materiałów (PMI) i próby ciśnieniowe) dotyczące przetwornika i zblozca zaworowego
 - W trakcie eksploatacji zaworów może być konieczne dokręcenie dławika
- Adapter do kołnierzy owalnych
- Adapter kalibracyjny 5/16"-24 UNF, wkręcany do zaworów odpowietrzających
- Osłony pogodowe


 Dane techniczne (np. materiały, wymiary lub kody zamówieniowe) znajdują się w dodatkowym dokumencie SD01553P.

14.1.2 Złącza wtykowe

- Złącze wtykowe M12 90 stopni, przewód IP67 5 m, nakrętka łącząca, Cu Sn/Ni
- Złącze wtykowe M12, nakrętka łącząca IP67, Cu Sn/Ni
- Złącze wtykowe M12, 90 stopni, nakrętka łącząca IP67, Cu Sn/Ni

 Klasy ochrony IP są zachowane tylko w przypadku użycia zaślepki lub podłączenia przewodu.

14.1.3 Akcesoria do wspawania

 Szczegółowe informacje, patrz TI00426F/00/PL "Adaptory do wspawania, adaptory procesowe i kołnierze".

14.2 Device Viewer

Wszystkie części zamienne przyrządu wraz z kodem zamówieniowym są wyszczególnione w narzędziu *Device Viewer* (www.endress.com/deviceviewer).

15 Dane techniczne

15.1 Wielkości wyjściowe

Sygnal wyjściowy	PROFINET z Ethernet-APL 10BASE-T1L, 2-przew. 10 Mbit																		
Sygnalizacja alarmu	Sygnal alarmu zgodnie z zaleceniami NAMUR NE 43. PROFINET z Ethernet-APL: <ul style="list-style-type: none"> ■ Zgodnie ze specyfikacją "Application Layer protocol for decentralized periphery and distributed automation", wersja 2.4 ■ Diagnostyka przyrządu zgodnie z Profilem 4.02 PROFINET PA 																		
Tłumienie	Tłumienie wpływa na wszystkie wyjścia (sygnałowe, wyświetlacz). Stałą tłumienia można wprowadzić za pomocą: <ul style="list-style-type: none"> ■ wyświetlacza lokalnego, komunikacji Bluetooth, komunikatora ręcznego, lub oprogramowania narzędziowego - ustawiana płynnie w zakresie 0...999 s. ■ Ustawienie fabryczne: 1 s 																		
Podłączenie w strefie zagrożonej wybuchem (Ex)	Patrz oddzielna dokumentacja techniczna (Instrukcje dotyczące bezpieczeństwa (XA)), dostępna na stronie www.endress.com/download .																		
Linearyzacja	Wyposażenie przyrządu w funkcję linearyzacji pomiaru umożliwia konwersję wartości mierzonej na dowolne jednostki ciśnienia lub objętości. W razie konieczności można wprowadzać tabele linearyzacji zdefiniowane przez użytkownika, składające się z maks. 32 par wartości.																		
Pomiar przepływu za pomocą przetwornika Deltabar i czujnika różnicy ciśnień	Parametr Odcięcie niskich przepływów : Aktywna funkcja parametr Odcięcie niskich przepływów umożliwia pominięcie niewielkich przepływów, których uwzględnienie mogłoby powodować niestabilność wartości mierzonej. Parametr parametr Odcięcie niskich przepływów jest ustawiony domyślnie na 5%, gdy dla parametru parametr Charakterystyka wyjścia prądowego wybrano ustawienie opcja Pierwiastkowa .																		
Parametry komunikacji cyfrowej	PROFINET z Ethernet-APL <table border="1" style="width: 100%; border-collapse: collapse;"> <tr> <td>Protokół</td> <td>"Application Layer protocol for decentralized periphery and distributed automation", wersja 2.4</td> </tr> <tr> <td>Typ komunikacji</td> <td>Ethernet Advanced Physical Layer 10BASE-T1L</td> </tr> <tr> <td>Klasa zgodności</td> <td>Klasa zgodności B</td> </tr> <tr> <td>Klasa obciążenia sieci</td> <td>Klasa obciążenia sieci II</td> </tr> <tr> <td>Prędkości transmisji</td> <td>Automatyczna 10 Mbit/s, detekcja trybu duplexowego</td> </tr> <tr> <td>Czasy cyklu</td> <td>Min. 32 ms</td> </tr> <tr> <td>Biegunowość</td> <td>Automatyczne rozpoznawanie biegunowości w celu automatycznej korekcji krosowanych par linii TxD i RxD</td> </tr> <tr> <td>Obsługa protokołu MRP</td> <td>Tak</td> </tr> <tr> <td>Obsługa redundancji systemu</td> <td>Redundancja systemu S2 (2 AR z 1 NAP)</td> </tr> </table>	Protokół	"Application Layer protocol for decentralized periphery and distributed automation", wersja 2.4	Typ komunikacji	Ethernet Advanced Physical Layer 10BASE-T1L	Klasa zgodności	Klasa zgodności B	Klasa obciążenia sieci	Klasa obciążenia sieci II	Prędkości transmisji	Automatyczna 10 Mbit/s, detekcja trybu duplexowego	Czasy cyklu	Min. 32 ms	Biegunowość	Automatyczne rozpoznawanie biegunowości w celu automatycznej korekcji krosowanych par linii TxD i RxD	Obsługa protokołu MRP	Tak	Obsługa redundancji systemu	Redundancja systemu S2 (2 AR z 1 NAP)
Protokół	"Application Layer protocol for decentralized periphery and distributed automation", wersja 2.4																		
Typ komunikacji	Ethernet Advanced Physical Layer 10BASE-T1L																		
Klasa zgodności	Klasa zgodności B																		
Klasa obciążenia sieci	Klasa obciążenia sieci II																		
Prędkości transmisji	Automatyczna 10 Mbit/s, detekcja trybu duplexowego																		
Czasy cyklu	Min. 32 ms																		
Biegunowość	Automatyczne rozpoznawanie biegunowości w celu automatycznej korekcji krosowanych par linii TxD i RxD																		
Obsługa protokołu MRP	Tak																		
Obsługa redundancji systemu	Redundancja systemu S2 (2 AR z 1 NAP)																		

Profil urządzenia	Identyfikator profilu 0xB310 Urządzenie uniwersalne
ID producenta	0x11
ID typu przyrządu	A231
Pliki opisu przyrządu (GSD, DTM, DD)	Informacje i pliki do pobrania ze strony: <ul style="list-style-type: none"> ▪ www.endress.com Na stronie danego produktu: Dokumentacja/Instrukcje obsługi/ Oprogramowanie → Sterowniki ▪ www.profinet.org
Obsługiwane połączenia	<ul style="list-style-type: none"> ▪ 2 x AR (relacja aplikacyjna z IO Controller/sterownikiem) ▪ 1 x AR (dopuszczalna relacja aplikacyjna z IO-Supervisor/urządzeniem programującym) ▪ 1 x Input CR (kanał komunikacyjny) ▪ 1 x Output CR (kanał komunikacyjny) ▪ 1 x Alarm CR (kanał komunikacyjny)
Opcje konfiguracji przyrządu	<ul style="list-style-type: none"> ▪ Oprogramowanie narzędziowe producenta (FieldCare, DeviceCare) ▪ Przeglądarka internetowa ▪ Plik opisu urządzenia (GSD), który można odczytać za pomocą wbudowanego webserwera przyrządu ▪ Mikroprzełącznik do ustawiania serwisowego adresu IP
Konfiguracja nazwy urządzenia	<ul style="list-style-type: none"> ▪ Protokół DCP ▪ Aplikacja Process Device Manager (PDM) ▪ Wbudowany webserwer
Obsługiwane funkcje	<ul style="list-style-type: none"> ▪ Funkcja identyfikacji i serwisu Prosta identyfikacja przyrządu za pomocą: <ul style="list-style-type: none"> ▪ systemu sterowania, ▪ tabliczki znamionowej. ▪ Status wartości mierzonej zmienne procesowe są przesyłane wraz ze statusem wartości mierzonej ▪ Migające tło wyświetlacza pozwala na szybką identyfikację przyrządu i funkcji ▪ Obsługa przyrządu za pomocą oprogramowania narzędziowego (np. FieldCare, DeviceCare, SIMATIC PDM)
Integracja z systemami automatyki	Szczegółowe informacje dotyczące integracji z systemami automatyki, patrz Instrukcja obsługi przyrządu <ul style="list-style-type: none"> ▪ Cykliczna transmisja danych ▪ Przegląd i opis modułów ▪ Kody statusu ▪ Konfiguracja po uruchomieniu ▪ Ustawienie fabryczne

15.2 Środowisko

Zakres temperatury otoczenia

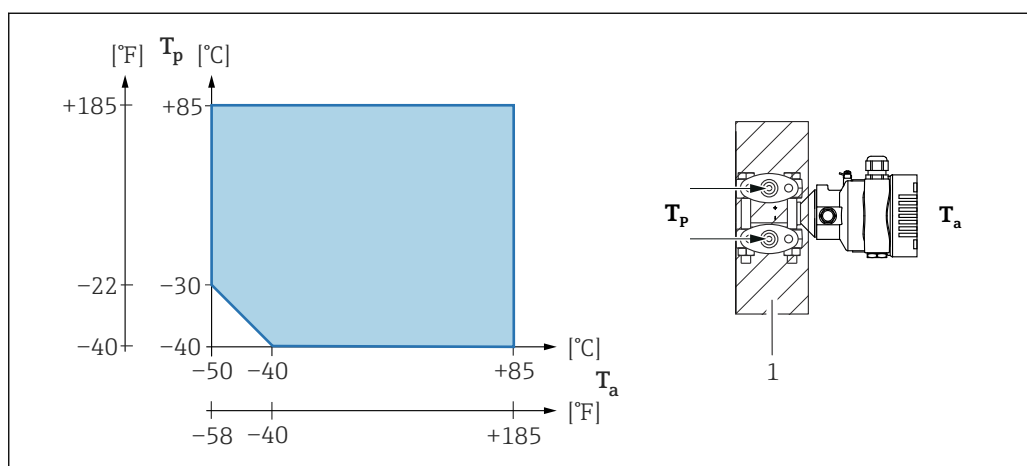
Poniższe wartości dotyczą temperatury medium, równej +85 °C (+185 °F). Przy wyższych temperaturach medium, dopuszczalna temperatura otoczenia jest obniżona.

- Przyrząd bez wyświetlacza segmentowego lub graficznego:
 - Wersja standardowa: -40 ... +85 °C (-40 ... +185 °F)
 - Dostępne opcjonalnie: -50 ... +85 °C (-58 ... +185 °F) z ograniczeniem czasu eksploatacji i parametrów
 - Dostępne opcjonalnie: -54 ... +85 °C (-65 ... +185 °F); poniżej -50 °C (-58 °F): przyrządy mogą ulec trwałemu uszkodzeniu
- Przyrząd z wyświetlaczem segmentowym lub graficznym: -40 ... +85 °C (-40 ... +185 °F) z możliwością ograniczenia parametrów optycznych takich jak szybkość wyświetlania i kontrast. Można używać bez ograniczeń do -20 ... +60 °C (-4 ... +140 °F)
Wyświetlacz segmentowy: maks. -50 ... +85 °C (-58 ... +185 °F) z ograniczeniem czasu eksploatacji i parametrów
- Obudowa rozdzielna: -20 ... +60 °C (-4 ... +140 °F)

Przyrządy z olejem wypełniającym obojętnym ("inert oil"): minimalna temperatura medium i otoczenia -20 °C (-4 °F)

Temperatura otoczenia T_a zależna od temperatury procesowej T_p

Przyłącze procesowe musi być całkowicie zaizolowane, jeśli temperatura otoczenia jest niższa niż -40 °C (-40 °F).



1 Materiał izolacyjny

Strefa zagrożona wybuchem

- W przypadku przyrządów przeznaczonych do pracy w strefach zagrożonych wybuchem, patrz "Instrukcje dotyczące bezpieczeństwa" i "Wskazówki montażowe"/"Dokumentacja montażu i sterowania"
- Przyrządy z najczęściej spotykanymi certyfikatami ochrony przeciwwybuchowej (np. ATEX/ IEC Ex, itp.) posiadają wersje, jakie mogą być używane w atmosferach zagrożonych wybuchem o temperaturze otoczenia do -54 ... +85 °C (-65 ... +185 °F) (dostępne opcjonalnie). Funkcjonalność ochrony przeciwwybuchowej Ex jest również gwarantowana dla temperatur otoczenia do -50 °C (-58 °F) (dostępne opcjonalnie). W temperaturach ≤ -50 °C (-58 °F) ochronę przeciwwybuchową gwarantuje specjalna obudowa (Ex d). W tych warunkach nie zapewnia się pełnej funkcjonalności przetwornika. Nie można już zagwarantować możliwości ochrony przeciwwybuchowej Ex ia.

Temperatura składowania	<ul style="list-style-type: none"> ■ Bez wyświetlacza LCD: <ul style="list-style-type: none"> ■ Wersja standardowa: -40 ... +90 °C (-40 ... +194 °F) ■ Dostępne opcjonalnie: -50 ... +90 °C (-58 ... +194 °F) z ograniczeniem czasu eksploatacji i parametrów ■ Dostępne opcjonalnie: -54 ... +90 °C (-65 ... +194 °F); poniżej -50 °C (-58 °F): przyrządy z dopuszczeniem Ex d mogą ulec trwałemu uszkodzeniu ■ Z wyświetlaczem LCD: -40 ... +85 °C (-40 ... +185 °F) ■ Obudowa rozdzielna: -40 ... +60 °C (-40 ... +140 °F) <p>Z wtykiem kątowym M12: -25 ... +85 °C (-13 ... +185 °F)</p>
Wysokość pracy	Maks. 5 000 m (16 404 ft) nad poziomem morza.
Klasa klimatyczna	<p>Klasa 4K4H (temperatura powietrza: -20 ... +55 °C (-4 ... +131 °F), wilgotność względna: 4...100%) zgodnie z normą DIN EN 60721-3-4.</p> <p>Kondensacja jest możliwa.</p>
Warunki atmosferyczne	<p>Praca w środowisku o wysokim stopniu korozyjności</p> <p>Anodową ochronę antykorozyjną można zamówić jako "akcesoria zamontowane".</p>
Stopień ochrony	<p>Test wg IEC 60529 i NEMA 250-2014</p> <p>Obudowa i przyłącze procesowe</p> <p>IP66/68, TYP 4X/6P (IP68 (1.83 mH₂O przez 24 h))</p> <p>Wprowadzenia przewodów</p> <ul style="list-style-type: none"> ■ Dławiak M20, tworzywo sztuczne, IP66/68 typ 4X/6P ■ Dławiak M20, mosiądz niklowany, IP66/68 typ 4X/6P ■ Dławiak M20, 316L, IP66/68 typ 4X/6P ■ Gwint M20, IP66/68 typ 4X/6P ■ Gwint G1/2, IP66/68 typ 4X/6P <p>Jeśli wybrano gwint G1/2, przyrząd jest standardowo dostarczany z gwintem M20, a adapter G1/2 jest dołączony do zestawu wraz z odpowiednią dokumentacją</p> <ul style="list-style-type: none"> ■ Gwint NPT1/2, IP66/68 typ 4X/6P ■ Zaślepka na czas transportu: IP22, typ 2 ■ Wtyk HAN7D, 90 stopni. IP65 NEMA typ 4x ■ Wtyk M12 <p>Obudowa zamknięta i podłączony przewód: IP66/67, NEMA Typ 4X Obudowa otwarta i przewód niepodłączony: IP20, NEMA Typ 1</p> <p>NOTYFIKACJA</p> <p>Wtyk M12 i wtyk HAN7D: nieprawidłowe zamontowanie może unieważnić klasę ochrony IP!</p> <ul style="list-style-type: none"> ▶ Stopień ochrony jest zapewniony wyłącznie wtedy, gdy przewód połączeniowy jest podłączony, a nakrętka mocująca szczelnie dokręcona. ▶ Stopień ochrony jest zapewniony wyłącznie wtedy, gdy zastosowany przewód połączeniowy odpowiada parametrom dla stopnia ochrony IP67, NEMA Typ 4X. ▶ Klasy ochrony IP są zachowane tylko w przypadku użycia zaślepki lub podłączenia przewodu.

Przyłącze procesowe i adapter procesowy przy zastosowaniu obudowy rozdzielnej*Przewód FEP*

- IP69 (po stronie czujnika)
- IP66 TYP 4/6P
- IP68 (1.83 mH₂O przez 24 h) TYP 4/6P

Przewód PE

- IP69 (po stronie czujnika)
- IP66 TYP 4/6P
- IP68 (1.83 mH₂O przez 24 h) TYP 4/6P

Odporność na drgania

Obudowa jednokomorowa

Zakres pomiarowy	Drgania sinusoidalne wg IEC62828-1/ IEC61298-3	Odporność na uderzenia
10 mbar (0,15 psi) i 30 mbar (0,45 psi) (tylko do PN100)	10...60 Hz: ±0,21 mm (0,0083 in) 60...2000 Hz: 3 g	30 g
0,1 ... 250 bar (1,5 ... 3 750 psi)	10...60 Hz: ±0,35 mm (0,0138 in) 60...1000 Hz: 5 g	30 g

Obudowa aluminiowa dwukomorowa

Zakres pomiarowy	Drgania sinusoidalne wg IEC62828-1/ IEC61298-3	Odporność na uderzenia
10 mbar (0,15 psi) i 30 mbar (0,45 psi)	10...60 Hz: ±0,21 mm (0,0083 in) 60...2000 Hz: 3 g	30 g
0,1 ... 250 bar (1,5 ... 3 750 psi)	10...60 Hz: ±0,35 mm (0,0138 in) 60...1000 Hz: 5 g	30 g

Obudowa ze stali nierdzewnej dwukomorowa

Zakres pomiarowy	Drgania sinusoidalne wg IEC62828-1/ IEC61298-3	Odporność na uderzenia
10 mbar (0,15 psi) i 30 mbar (0,45 psi) (tylko do PN63)	10...60 Hz: ±0,075 mm (0,0030 in) 60...500 Hz: 1 g	15 g
0,1 ... 250 bar (1,5 ... 3 750 psi)	10...60 Hz: ±0,15 mm (0,0059 in) 60...500 Hz: 2 g	15 g

Obudowa dwukomorowa, w kształcie litery L

Drgania sinusoidalne wg IEC62828-1/IEC61298-3	Odporność na uderzenia
10...60 Hz: ±0,21 mm (0,0083 in) 60...2000 Hz: 3 g	30 g

Kompatybilność elektromagnetyczna (EMC)

- Kompatybilność elektromagnetyczna zgodnie z normą PN-EN 61326 i zaleceniami NAMUR EMC (NE21)
- W odniesieniu do bezpieczeństwa funkcjonalnego (SIL) spełniono wymagania PN-EN 61326-3-x
- Maksymalne odchylenie z wpływem zakłóceń: < 0.5% zakresu przy pełnym zakresie pomiarowym (TD 1: 1)

Dodatkowe informacje, patrz Deklaracja zgodności UE.

15.3 Proces

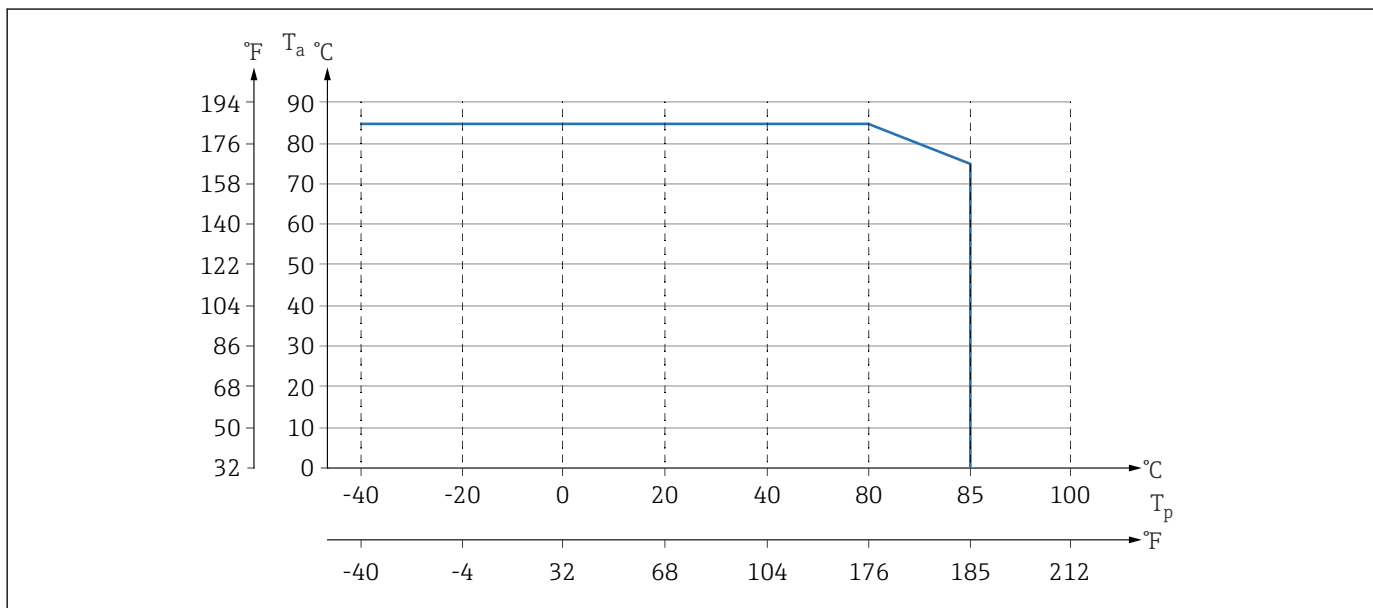
Zakres temperatury
medium procesowego

NOTYFIKACJA

Dopuszczalna temperatura medium zależy od przyłącza procesowego, temperatury otoczenia i typu dopuszczenia.

- ▶ Przy wyborze przyrządu należy wziąć pod uwagę wszystkie dane dotyczące temperatury, podane w tym dokumencie.

Przyrządy bez zblocza zaworowego



A0043339

12 Wartości dotyczą montażu pionowego bez izolacji.

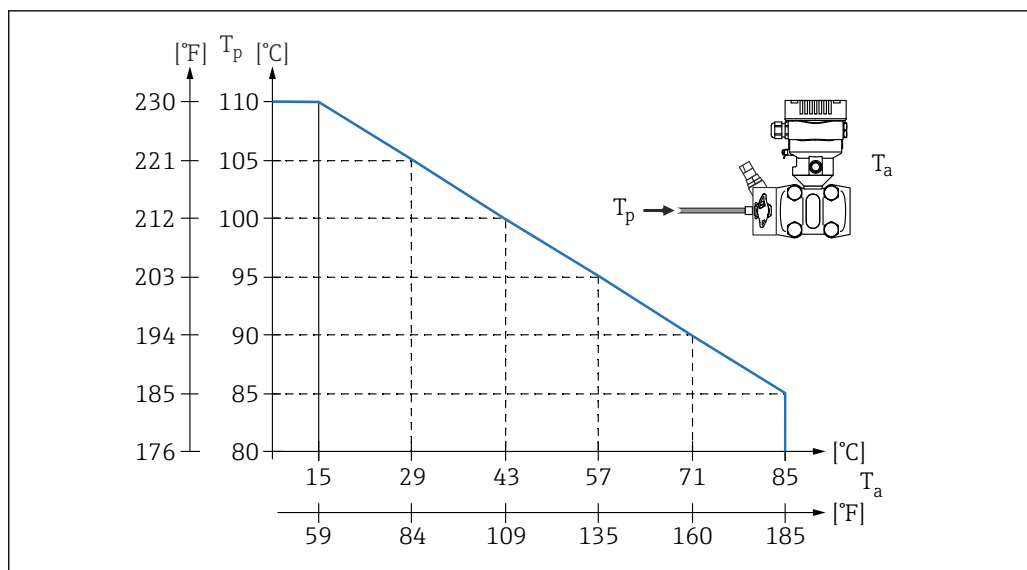
T_p Temperatura medium procesowego

T_a Temperatura otoczenia

Przyrządy ze zbloczem zaworowym

Maksymalna dopuszczalna temperatura medium na zbloczu zaworowym wynosi 110 °C (230 °F).

Jeśli temperatura medium > 85 °C (185 °F), w przypadku gdy nieizolowane kołnierze boczne są zamontowane poziomo na zbloczu zaworowym, zastosowanie ma obniżona temperatura otoczenia (patrz poniższy wykres).



T_a Maksymalna temperatura otoczenia na zbloczu zaworowym

T_p Maksymalna temperatura medium na zbloczu zaworowym

Zastosowanie do pomiarów w środowisku tlenu (gazowego)

Tlen oraz niektóre inne gazy w kontakcie z olejami, smarami i tworzywami sztucznymi mogą reagować w sposób wybuchowy. Należy podjąć następujące środki ostrożności:

- Wszystkie elementy instalacji, np. przyrządy pomiarowe, muszą zostać oczyszczone zgodnie z obowiązującymi lokalnie przepisami.
- W przypadku pomiarów tlenu, niedopuszczalne jest przekroczenie określonych temperatur i ciśnień maksymalnych, zależnych od zastosowanego materiału.

Czyszczenie przyrządu (nie dotyczy akcesoriów) jest oferowane jako usługa opcjonalna.

- p_{maks} : 80 bar (1 200 psi)
- T_{maks} : 60 °C (140 °F)

Uszczelki

Uszczelka	Temperatura	Dopuszczalne ciśnienie
FKM	-20 ... +85 °C (-4 ... +185 °F)	PN > 160 bar (2 320 psi): T_{min} -15 °C (+5 °F)
FKM Wykonanie odtuszczone dla tlenu	-10 ... +85 °C (+14 ... +185 °F)	-
FKM Wykonanie oczyszczone dla tlenu	-10 ... +60 °C (+14 ... +140 °F)	-
FFKM	-10 ... +85 °C (+14 ... +185 °F)	MWP: 160 bar (2 320 psi)
	-25 ... +85 °C (-13 ... +185 °F)	MWP: 100 bar (1 450 psi)
EPDM	-40 ... +85 °C (-40 ... +185 °F)	-
PTFE ¹⁾	-40 ... +85 °C (-40 ... +185 °F)	PN > 160 bar (2 320 psi) Minimalna temperatura medium: -20 °C (-4 °F)
PTFE ¹⁾ Wykonanie oczyszczone dla tlenu	-20 ... +60 °C (-4 ... +140 °F)	PN > 160 bar (2 320 psi) Minimalna temperatura medium: -20 °C (-4 °F)

1) Dotyczy cel pomiarowych 10 mbar (0,15 psi) i 30 mbar (0,45 psi): w przypadku stałego wysokiego ciśnienia (≥ 63 bar (913,5 psi)) przy jednoczesnej niskiej temperaturze medium (< -10 °C (+14 °F)), użyć uszczelki FKM, EPDM lub FFKM.

Zakres temperatury medium (temperatura przy przetworniku)

Przyrządy bez zblocza zaworowego

- $-40 \dots +85 \text{ }^{\circ}\text{C}$ ($-40 \dots +185 \text{ }^{\circ}\text{F}$)
Opcjonalnie dostępne są niższe temperatury.
- Przestrzegać zakresu temperatur medium dopuszczalnych dla uszczeltek

Przyrządy ze zbloczem zaworowym

Maksymalna dopuszczalna temperatura medium na zbloczu zaworowym wynosi $110 \text{ }^{\circ}\text{C}$ ($230 \text{ }^{\circ}\text{F}$) (ograniczona normą IEC).

Jeśli temperatura medium $> 85 \text{ }^{\circ}\text{C}$ ($185 \text{ }^{\circ}\text{F}$), w przypadku gdy nieizolowane kołnierze boczne są zamontowane poziomo na zbloczu zaworowym, zastosowanie ma obniżona temperatura otoczenia, obliczona wg następującego wzoru:

$$T_{\text{Ambient_Temperature_max}} = 85 \text{ }^{\circ}\text{C} - 2.8 \cdot (T_{\text{Process_Temperature}} - 85 \text{ }^{\circ}\text{C})$$

$$T_{\text{Ambient_Temperature_max}} = 185 \text{ }^{\circ}\text{F} - 2.8 \cdot (T_{\text{Process_Temperature}} - 185 \text{ }^{\circ}\text{F})$$

$$T_{\text{Ambient_Temperature_max}} = \text{maksymalna temperatura otoczenia w } ^{\circ}\text{C lub } ^{\circ}\text{F}$$

$$T_{\text{Process_Temperature}} = \text{temperatura medium w } ^{\circ}\text{C lub } ^{\circ}\text{F}$$

Zakres ciśnienia medium procesowego

Dopuszczalne ciśnienie

OSTRZEŻENIE

Maksymalne ciśnienie pracy przyrządu zależy od elementu układu pomiarowego o najniższym ciśnieniu nominalnym (elementami są: przyłącze procesowe, opcjonalne zamontowane części lub akcesoria).

- ▶ Przyrządu można używać wyłącznie w zakresie wartości granicznych określonych dla danych podzespołów!
- ▶ Maksymalne dopuszczalne ciśnienie pracy (MWP) jest podane na tabliczce znamionowej. Wartość ta jest podana dla temperatury odniesienia $+20 \text{ }^{\circ}\text{C}$ ($+68 \text{ }^{\circ}\text{F}$) i może oddziaływać na przyrząd przez czas nieograniczony. Należy zwrócić uwagę na zależność MWP od temperatury. Dopuszczalne wartości ciśnienia w przypadku wyższych temperatur dla kołnierzy są podane w normach: EN 1092-1 (pod względem stabilności temperaturowej stal 1.4435 jest materiałem o identycznych właściwościach jak stal 1.4404, która jest klasyfikowana do grupy w normie EN 1092-1; skład chemiczny obu materiałów może być identyczny) ASME B 16.5a, JIS B 2220 (w każdym przypadku zastosowanie ma najnowsza wersja normy). Wartości MWP, które odbiegają od podanych powyżej, są podane w odpowiednich rozdziałach Karty katalogowej.
- ▶ Wartość graniczna nadciśnienia to maksymalne ciśnienie, któremu przyrząd może być poddawany podczas testu. Jest ono większe od maksymalnego ciśnienia pracy, a jego wartość można wyznaczyć stosując określony współczynnik. Wartość ta odnosi się do temperatury równej $+20 \text{ }^{\circ}\text{C}$ ($+68 \text{ }^{\circ}\text{F}$)
- ▶ W dyrektywie ciśnieniowej (2014/68/UE) używany jest skrót "PS". Skrót "PS" odpowiada wartości parametru MWP (maksymalne ciśnienie pracy) przyrządu.
- ▶ Jeżeli w przypadku danego zakresu celi pomiarowej i wybranego przyłącza technologicznego, wartość OPL (graniczna wartość nadciśnienia) dla przyłącza procesowego jest mniejsza niż wartość nominalna dla celi pomiarowej, wówczas fabrycznie ustawiona wartość maksymalna zakresu nominalnego odpowiada wartości OPL dla tego przyłącza. Jeśli wymagana jest praca w całym zakresie celi pomiarowej, należy wybrać przyłącze procesowe o wyższej wartości OPL ($1.5 \times \text{PN}$; $\text{MWP} = \text{PN}$).
- ▶ Pomiar tlenu: nie przekraczać wartości dla $P_{\text{maks.}}$ i $T_{\text{maks.}}$.
- ▶ Cele pomiarowe zostały zaprojektowane do pracy przy wysokich ciśnieniach nominalnych i zmianach obciążenia. Jeśli występują bardzo częste zmiany obciążenia, do wartości ciśnienia nominalnego $0 \dots 320 \text{ bar}$ ($0 \dots 4641 \text{ psi}$) i $0 \dots 420 \text{ bar}$ ($0 \dots 6092 \text{ psi}$), należy regularnie sprawdzać punkt zerowy.
- ▶ W przypadku cel pomiarowych 10 mbar ($0,15 \text{ psi}$) i 30 mbar ($0,45 \text{ psi}$): należy regularnie sprawdzać punkt zerowy, jeśli ciśnienie $\geq 63 \text{ bar}$ ($913,5 \text{ psi}$).

Ciśnienie niszczące

W wyniku działania ciśnienia niszczącego: całkowitemu zniszczeniu mogą ulec części przenoszące ciśnienie i/lub może wystąpić rozszczelnienie przyrządu. Dlatego konieczne jest unikanie takich warunków pracy poprzez staranne zaplanowanie i zwymiarowanie instalacji.

Pomiar gazów ultraczystych E+H oferuje również przyrządy w wykonaniu odtłuszczonym, przeznaczone do zastosowań specjalnych, np. do pomiaru ciśnienia gazów ultraczystych. W odniesieniu do tych wersji przyrządu nie ma żadnych specjalnych ograniczeń dla warunków procesowych.

Pomiary wodoru Metalowa membrana **pokryta złotem** jest uniwersalnym rozwiązaniem zabezpieczającym czujnik przed dyfuzją wodoru, zarówno przy pomiarach gazów, jak i roztworów wodnych.

Spis haseł

B

Bezpieczeństwo eksploatacji	8
Bezpieczeństwo pracy	8
Bezpieczeństwo produktu	9
Blokada przyrządu, status	63

C

Cykliczna transmisja danych	44
Części zamienne	82
Tabliczka znamionowa	82
Czyszczenie	81
Czyszczenie zewnętrzne	81

D

Dane wersji urządzenia	42
Deklaracja zgodności	9
Device Viewer	82
DeviceCare	41
Plik opisu przyrządu	42
Diagnostyka	
Symbole	68
Dokumentacja	
Dokumentacja uzupełniająca	7
Dostęp do odczytu	32
Dostęp do zapisu	32

E

Elementy obsługi	
Komunikaty diagnostyczne	69

F

FieldCare	41
Funkcja	41
Plik opisu przyrządu	42
Filtrowanie rejestru zdarzeń	76

H

Historia zdarzeń	76
------------------	----

I

Informacje diagnostyczne	
Konstrukcja, opis	70
Przeglądarka internetowa	69
Integracja z APL	42
Interfejs bezprzewodowy Bluetooth®	34
Interfejs serwisowy (CDI)	41, 49

K

Kod dostępu	32
Błędne wprowadzenie	32
Komunikaty diagnostyczne	68
Koncepcja napraw	82
Konserwacja	81

L

Lista diagnostyczna	70, 73
Lista zdarzeń	76

O

Obracanie wyświetlacza	23
Obsługa	63
Odczyt wartości mierzonych	63
Oprogramowanie	
Data wersji	42

P

Parametr „Device ID”	42
Parametr „Identyfikator ID producenta”	42
Parametr „Nr wersji przyrządu”	42
Parametr „Wersja firmware”	42
Plik opisu urządzenia	
GSD	42
Pliki opisu przyrządu	42
Podmenu	
Lista zdarzeń	76
Łącza komunikacyjne	39
Wartości mierzone	63
Protokół PROFINET	49
Przeznaczenie przyrządu	8

R

Redundancja systemu S2	46
------------------------	----

S

Sygnały statusu	68, 69
-----------------	--------

T

Tabliczka znamionowa	13
Tekst komunikatu	69

U

Uprawnienia dostępu do parametrów	
Dostęp do odczytu	32
Dostęp do zapisu	32
Ustawienia	
Dostosowanie przyrządu do warunków procesu	63
Utylizacja	83

W

Wersja oprogramowania	42
Wskazania	
Status blokady	63
Wskazania lokalne	
patrz Komunikaty diagnostyczne	
patrz W stanie alarmu	
Wykrywanie i usuwanie usterek	65
Wymagania dotyczące personelu	8

Z

Zalecenia dotyczące bezpieczeństwa	
Podstawowe	8
Zastosowanie przyrządu	
patrz Przeznaczenie przyrządu	
Przypadki graniczne	8
Zastosowanie niezgodne z przeznaczeniem	8

Zdarzenia diagnostyczne	67, 68
Zdarzenie diagnostyczne	69
Znak CE (Deklaracja zgodności)	9



71610385

www.addresses.endress.com
