

Istruzioni di funzionamento

Micropilot FMR60B

PROFIBUS PA

Radar a spazio libero





A0023555

- Verificare che la documentazione sia conservata in luogo sicuro e sia sempre a portata di mano quando si interviene sul dispositivo
- Per evitare pericoli al personale e all'impianto, leggere con attenzione la sezione "Istruzioni di sicurezza fondamentali" e tutte le altre istruzioni di sicurezza riportate nella documentazione e che sono specifiche per le procedure di lavoro

Il produttore si riserva il diritto di apportare delle modifiche alle specifiche tecniche senza preavviso. Per informazioni e aggiornamenti delle presenti istruzioni, contattare l'Ufficio vendite Endress+Hauser.

Indice

1	Informazioni su questa documentazione	5		
1.1	Finalità di questa documentazione	5		
1.2	Simboli	5		
1.2.1	Simboli di sicurezza	5		
1.2.2	Simboli per alcuni tipi di informazioni e grafici	5		
1.3	Documentazione	6		
1.3.1	Informazioni tecniche (TI)	6		
1.3.2	Istruzioni di funzionamento brevi (KA)	6		
1.3.3	Istruzioni di sicurezza (XA)	6		
1.4	Termini e abbreviazioni	7		
1.5	Marchi registrati	7		
2	Istruzioni di sicurezza di base	8		
2.1	Requisiti per il personale	8		
2.2	Uso previsto	8		
2.3	Sicurezza sul lavoro	9		
2.4	Sicurezza operativa	9		
2.5	Sicurezza del prodotto	9		
2.6	Sicurezza informatica	9		
2.7	Funzioni informatiche di sicurezza specifiche del dispositivo	10		
3	Descrizione del prodotto	11		
3.1	Design del prodotto	11		
4	Controllo alla consegna e identificazione del prodotto	12		
4.1	Controllo alla consegna	12		
4.2	Identificazione del prodotto	12		
4.2.1	Targhetta	12		
4.2.2	Indirizzo del produttore	13		
4.3	Immagazzinamento e trasporto	13		
4.3.1	Condizioni di immagazzinamento	13		
4.3.2	Trasporto del prodotto fino al punto di misura	13		
5	Montaggio	14		
5.1	Istruzioni generali	14		
5.2	Requisiti di montaggio	14		
5.2.1	Accessori interni del recipiente	14		
5.2.2	Prevenzione degli echi spuri	15		
5.2.3	Allineamento verticale dell'asse dell'antenna	15		
5.2.4	Allineamento radiale dell'antenna	15		
5.2.5	Opzioni di ottimizzazione	15		
5.3	Montaggio del dispositivo	15		
5.3.1	Antenna incapsulata, PVDF 40 mm (1,5 in)	15		
5.3.2	Antenna drip-off in PTFE 50 mm (2 in)	16		
5.3.3	Antenna integrata, in PEEK 20 mm (0,75 in)	17		
5.3.4	Antenna integrata, in PEEK 40 mm (1,5 in)	17		
5.3.5	Rotazione della custodia	18		
5.3.6	Rotazione del modulo display	18		
5.3.7	Modifica della posizione di installazione del modulo display	19		
5.3.8	Chiusura dei coperchi della custodia	21		
5.4	Verifica finale del montaggio	21		
6	Collegamento elettrico	22		
6.1	Requisiti di collegamento	22		
6.1.1	Coperchio con vite di fissaggio	22		
6.1.2	Equalizzazione del potenziale	22		
6.2	Collegamento del dispositivo	23		
6.2.1	Tensione di alimentazione	23		
6.2.2	Specifiche cavi	24		
6.2.3	Protezione alle sovratensioni	24		
6.2.4	Cablaggio	25		
6.2.5	Assegnazione morsetti	25		
6.2.6	Ingressi cavo	27		
6.2.7	Connettori disponibili	27		
6.3	Assicurazione del grado di protezione	27		
6.3.1	Ingressi cavo	27		
6.4	Verifica finale delle connessioni	28		
7	Opzioni operative	29		
7.1	Panoramica delle opzioni operative	29		
7.2	Tasti operativi e DIP switch sull'inserito elettronico PROFIBUS PA	29		
7.2.1	Indirizzamento hardware	29		
7.2.2	Indirizzamento software	30		
7.3	Struttura e funzione del menu operativo	30		
7.3.1	Ruoli utente e autorizzazioni di accesso correlate	30		
7.4	Accesso al menu operativo mediante display locale	30		
7.4.1	Display del dispositivo (opzionale)	30		
7.4.2	Controllo tramite tecnologia wireless Bluetooth® (opzionale)	31		
7.5	Accesso al menu operativo mediante tool operativo	32		
7.6	DeviceCare	32		
7.6.1	Funzioni	32		
7.7	FieldCare	33		
7.7.1	Campo di funzioni	33		
8	Integrazione di sistema	34		
8.1	Dati specifici del protocollo	34		
8.1.1	PROFIBUS PA	34		

8.2	Device Master File (GSD)	35			
8.2.1	GSD specifico del produttore	35			
8.2.2	Profilo GSD	35			
8.2.3	Compatibilità con altri dispositivi	36			
8.3	Trasmissione ciclica dei dati	36			
8.3.1	Modello a blocchi	36			
8.3.2	Descrizione dei moduli	37			
9	Messa in servizio	40			
9.1	Preliminari	40			
9.2	Verifica funzionale	40			
9.3	Connessione mediante FieldCare e DeviceCare	40			
9.3.1	Mediante protocollo PROFIBUS PA	40			
9.3.2	Mediante interfaccia service (CDI)	41			
9.4	Impostazione della lingua operativa	41			
9.4.1	Display locale	41			
9.4.2	Tool operativo	41			
9.5	Configurazione del dispositivo	42			
9.5.1	Misura di livello nei liquidi	42			
9.5.2	Messa in servizio con procedura guidata specifica	42			
9.6	Registrazione della Curva eco	43			
9.7	Sottomenu "Simulazione"	43			
10	Funzionamento	44			
10.1	Richiamare lo stato di blocco del dispositivo	44			
10.2	Richiamare i valori di misura	44			
10.3	Adattare il dispositivo alle condizioni di processo	44			
10.4	Heartbeat Technology (opzionale)	44			
10.4.1	Heartbeat Verification	44			
10.4.2	Heartbeat Verification/Monitoring	44			
11	Diagnostica e ricerca guasti	45			
11.1	Ricerca guasti in generale	45			
11.1.1	Errori generali	45			
11.2	Errore - Funzionamento di SmartBlue	45			
11.3	Messaggio diagnostico	46			
11.3.1	Informazioni diagnostiche sul display locale	47			
11.3.2	Informazioni diagnostiche nel tool operativo	47			
11.3.3	Stato segnale	47			
11.3.4	Evento diagnostico e testo dell'evento	48			
11.4	Informazioni di rimedioRichiamare	48			
11.4.1	Display grafico con tasti operativi	48			
11.4.2	Menu operativo	49			
11.5	Adattamento delle informazioni diagnostiche	49			
11.6	Elenco degli eventi diagnostici	49			
11.7	Registro degli eventi	51			
11.7.1	Cronologia degli eventi	51			
11.7.2	Applicazione di filtri al registro degli eventi	52			
			11.7.3	Panoramica degli eventi di informazione	52
			11.8	Reset del dispositivo	53
			11.8.1	Reset Password mediante tool operativo	53
			11.8.2	Reset del dispositivo mediante tool operativo	53
			11.8.3	Reset del dispositivo mediante i tasti sull'inserito elettronico	53
			11.9	Informazioni sul dispositivo	54
			11.10	Versioni firmware	54
			12	Manutenzione	55
			12.1	Pulizia esterna	55
			12.2	Guarnizioni	55
			13	Riparazione	56
			13.1	Informazioni generali	56
			13.1.1	Concetto di riparazione	56
			13.1.2	Riparazione dei dispositivi approvati Ex	56
			13.2	Parti di ricambio	56
			13.3	Sostituzione	56
			13.3.1	HistoROM	57
			13.4	Restituzione	57
			13.5	Smaltimento	57
			14	Accessori	58
			14.1	Tettuccio di protezione dalle intemperie 316L	58
			14.2	Tettuccio di protezione dalle intemperie in plastica	58
			14.3	Staffa di montaggio, regolabile	59
			14.3.1	Dimensioni	60
			14.3.2	Fornitura	60
			14.4	Display separato FHX50B	60
			14.5	Accoppiatore a tenuta gas	62
			14.6	Field Xpert SMT70	62
			14.7	DeviceCare SFE100	62
			14.8	FieldCare SFE500	62
			14.9	RID14	62
			14.10	RID16	63
			14.11	Fieldgate SFG500	63
			15	Dati tecnici	65
			15.1	Ingresso	65
			15.2	Uscita	71
			15.3	Ambiente	73
			15.4	Processo	86
			Indice analitico	89	

1 Informazioni su questa documentazione

1.1 Finalità di questa documentazione

Le presenti Istruzioni di funzionamento forniscono tutte le informazioni richieste durante le varie fasi della vita operativa del dispositivo: da identificazione del prodotto, accettazione alla consegna e immagazzinamento fino a montaggio, connessione, configurazione e messa in servizio, inclusi ricerca guasti, manutenzione e smaltimento.

1.2 Simboli

1.2.1 Simboli di sicurezza

PERICOLO

Questo simbolo segnala una situazione pericolosa, che causa lesioni gravi o mortali se non evitata.

AVVERTENZA

Questo simbolo segnala una situazione pericolosa. Qualora non si eviti tale situazione, si potrebbero verificare lesioni gravi o mortali.

ATTENZIONE

Questo simbolo segnala una situazione pericolosa. Qualora non si eviti tale situazione, si potrebbero verificare incidenti di media o minore entità.

AVVISO

Questo simbolo contiene informazioni su procedure e altri elementi che non provocano lesioni personali.

1.2.2 Simboli per alcuni tipi di informazioni e grafici

Consentito

Procedure, processi o interventi consentiti

Vietato

Procedure, processi o interventi vietati

Suggerimento

Indica informazioni aggiuntive



Riferimento che rimanda alla documentazione



Riferimento alla pagina



Riferimento alla figura



Avviso o singolo passaggio da rispettare

1, 2, 3

Serie di passaggi



Risultato di un passaggio

1, 2, 3, ...


Numeri degli elementi

A, B, C, ...

Viste

1.3 Documentazione

I seguenti tipi di documentazione sono disponibili nell'area Download del sito Endress+Hauser (www.endress.com/downloads):

-  Per una descrizione del contenuto della documentazione tecnica associata, consultare:
 - *Device Viewer* (www.endress.com/deviceviewer): inserire il numero di serie riportato sulla targhetta
 - *Endress+Hauser Operations app*: inserire il numero di serie indicato sulla targhetta oppure effettuare la scansione del codice matrice presente sulla targhetta.

1.3.1 Informazioni tecniche (TI)

Supporto per la pianificazione

Questo documento riporta tutti i dati tecnici del dispositivo ed offre una panoramica degli accessori e degli altri prodotti disponibili per il dispositivo.


1.3.2 Istruzioni di funzionamento brevi (KA)

Guida per ottenere rapidamente la prima misura

Le Istruzioni di funzionamento brevi forniscono tutte le informazioni essenziali, dall'accettazione alla consegna fino alla prima messa in servizio.

1.3.3 Istruzioni di sicurezza (XA)

Le seguenti istruzioni di sicurezza (XA) sono fornite con il dispositivo in base all'approvazione. Sono parte integrante delle istruzioni di funzionamento.

-  La targhetta riporta le Istruzioni di sicurezza (XA) specifiche del dispositivo.

1.4 Termini e abbreviazioni

MWP

Pressione di lavoro massima

Il valore MWP è indicato sulla targhetta.

ϵ_r (valore Dk)

Costante dielettrica relativa

Tool operativo

Il termine “tool operativo” è utilizzato di seguito per i software operativi seguenti: SmartBlue (app), per operatività mediante smartphone o tablet Android o iOS

PLC

controllore logico programmabile (PLC)

CDI

Common Data Interface

1.5 Marchi registrati

PROFIBUS®

PROFIBUS e i relativi marchi (il marchio di associazione, i marchi tecnologici, il marchio di certificazione e il marchio certificato da PI) sono marchi registrati di PROFIBUS User Organization e.V. (Profibus User Organization), Karlsruhe - Germania

Bluetooth®

Il marchio denominativo e i loghi *Bluetooth*® sono marchi registrati di proprietà di Bluetooth SIG, Inc. e il loro utilizzo da parte di Endress+Hauser è autorizzato con licenza. Altri marchi e nomi commerciali sono quelli dei relativi proprietari.

Apple®

Apple, logo Apple, iPhone, e iPod touch sono marchi di Apple Inc., registrati negli U.S. e altri paesi. App Store è un marchio di servizio di Apple Inc.

Android®

Android, Google Play e il logo Google Play sono marchi di Google Inc.

KALREZ®, VITON®

Marchi registrati da DuPont Performance Elastomers L.L.C., Wilmington, DE USA

2 Istruzioni di sicurezza di base

2.1 Requisiti per il personale

Il personale addetto a installazione, messa in servizio, diagnostica e manutenzione deve soddisfare i seguenti requisiti:

- ▶ Gli specialisti addestrati e qualificati devono possedere una qualifica pertinente per la funzione e il compito specifici.
- ▶ Il personale deve essere autorizzato dal proprietario o dal responsabile dell'impianto.
- ▶ Deve conoscere approfonditamente le normative locali/nazionali.
- ▶ Prima di iniziare il lavoro, il personale deve leggere e comprendere le istruzioni del manuale e della documentazione supplementare e i certificati (in funzione dell'applicazione).
- ▶ Il personale deve seguire le istruzioni e rispettare le politiche generali.

Il personale operativo, nello svolgimento dei propri compiti, deve soddisfare i requisiti seguenti:

- ▶ Il personale deve essere istruito e autorizzato in base ai requisiti del compito dal proprietario/responsabile dell'impianto.
- ▶ Il personale deve seguire le istruzioni contenute nel presente manuale.

2.2 Uso previsto

Applicazione e fluidi

Il misuratore descritto in queste istruzioni di funzionamento è destinato alla misura di livello non a contatto e in continuo di liquidi, paste e fanghi. Tenuto conto della sua frequenza operativa di ca. 80 GHz, della potenza massima irradiata di 1,5 mW e della potenza erogata media di 70 μ W, è inoltre consentito l'utilizzo all'esterno di recipienti metallici chiusi (ad esempio sopra vasche o canali aperti) senza limitazioni. Il suo funzionamento non determina pericoli di alcun tipo, né per l'uomo né per gli animali.

Se sono rispettati i valori soglia specificati nei "Dati tecnici" e le condizioni elencate nelle istruzioni e nella documentazione addizionale, il misuratore può essere impiegato esclusivamente per le seguenti misure:

- ▶ Variabili di processo misurate: livello, distanza, intensità del segnale
- ▶ Variabili di processo calcolate: volume o massa in recipienti di qualsiasi forma, portata attraverso canali aperti o stramazzi di misura (calcolata in base al livello utilizzando la funzionalità di linearizzazione)

Per garantire le perfette condizioni del misuratore durante il funzionamento:

- ▶ Impiegare il dispositivo solo per i fluidi contro i quali i materiali delle parti bagnate offrono sufficiente resistenza.
- ▶ Rispettare i valori soglia riportati nei "Dati tecnici".

Uso non corretto

Il costruttore non è responsabile per i danni causati da un uso improprio o usi diversi da quelli previsti.

Evitare danni meccanici:

- ▶ Non toccare o pulire le superfici del dispositivo con oggetti duri o appuntiti.

Verifica in presenza di casi limite:

- ▶ Per fluidi speciali e detergenti, Endress+Hauser è disponibile per verificare le proprietà di resistenza alla corrosione dei materiali delle parti bagnate, ma non può fornire garanzie, né assumersi alcuna responsabilità.

Rischi residui

A causa del trasferimento di calore dal processo e della perdita di potenza nell'elettronica, la temperatura della custodia dell'elettronica e dei componenti in essa contenute (ad es. modulo display, modulo dell'elettronica principale e modulo dell'elettronica I/O) può

raggiungere 80 °C (176 °F). Quando in funzione, il sensore può raggiungere una temperatura simile a quella del fluido.

Pericolo di ustioni da contatto con le superfici!

- ▶ In caso di elevate temperature del fluido, prevedere delle protezioni per evitare il contatto e le bruciature.

2.3 Sicurezza sul lavoro

Quando si utilizza o si interviene sul dispositivo:

- ▶ Indossare l'equipaggiamento richiesto per la protezione personale in base alle norme locali/nazionali.
- ▶ Staccare la tensione di alimentazione prima di connettere il dispositivo.

2.4 Sicurezza operativa

Rischio di infortuni.

- ▶ Utilizzare il dispositivo solo in condizioni tecniche adeguate, in assenza di errori e guasti.
- ▶ L'operatore deve garantire che il funzionamento del dispositivo sia privo di interferenze.

Modifiche al dispositivo

Modifiche non autorizzate del dispositivo non sono consentite e possono provocare pericoli imprevisti:

- ▶ Se, in ogni caso, fossero richieste delle modifiche, consultare il produttore.

Riparazione

Per garantire sicurezza e affidabilità operative continue:

- ▶ Eseguire le riparazioni sul dispositivo solo se sono espressamente consentite.
- ▶ Attenersi alle norme locali/nazionali relative alla riparazione di un dispositivo elettrico.
- ▶ Utilizzare solo parti di ricambio e accessori originali del produttore.

Area pericolosa

Se il dispositivo è impiegato in area pericolosa, per evitare pericoli per il personale e l'installazione (ad es. protezione dal rischio di esplosione, sicurezza dei contenitori in pressione):

- ▶ Controllare la targhetta e verificare se il dispositivo ordinato può essere impiegato per lo scopo previsto nell'area pericolosa.
- ▶ Rispettare le specifiche riportate nella documentazione supplementare separata, che è parte integrante di questo manuale.

2.5 Sicurezza del prodotto

Questo dispositivo è stato sviluppato secondo le procedure di buona ingegneria per soddisfare le attuali esigenze di sicurezza, è stato collaudato e ha lasciato la fabbrica in condizioni tali da poter essere usato in completa sicurezza.

Soddisfa gli standard generali di sicurezza e i requisiti legali. Rispetta anche le direttive UE elencate nella Dichiarazione di conformità UE specifica del dispositivo. Endress+Hauser conferma questo con l'affissione del marchio CE sul dispositivo.

2.6 Sicurezza informatica

La garanzia è valida soltanto se il dispositivo viene installato e usato in conformità alle Istruzioni di funzionamento. Il dispositivo è dotato di meccanismi di sicurezza che proteggono le sue impostazioni da modifiche involontarie. Le misure di sicurezza IT, in

linea con gli standard di sicurezza dell'operatore e che forniscono una protezione aggiuntiva al dispositivo e al trasferimento dei relativi dati, sono a cura degli operatori stessi.

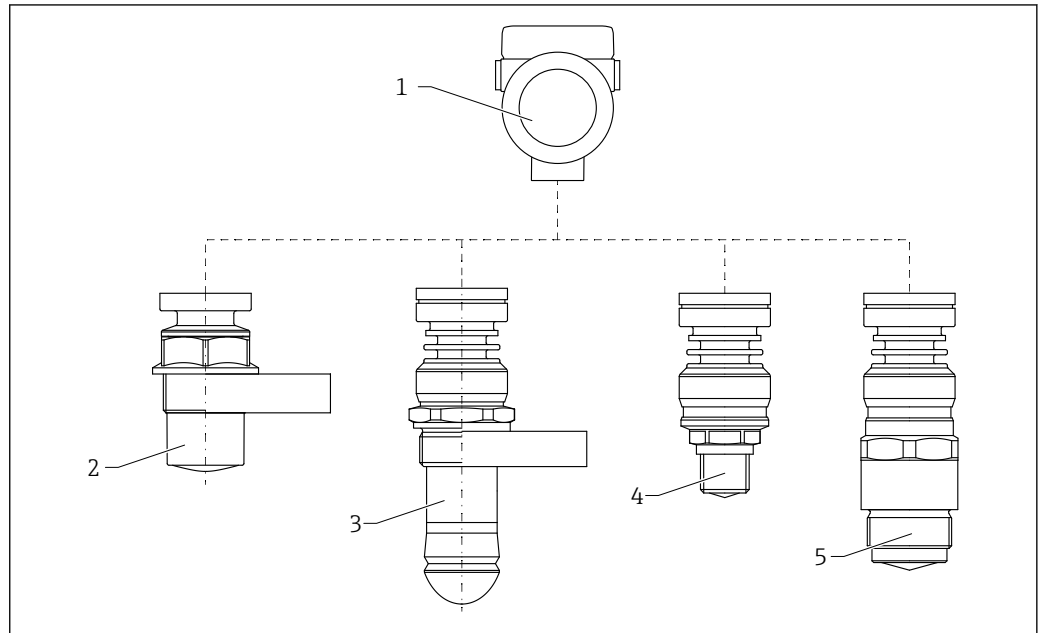
2.7 Funzioni informatiche di sicurezza specifiche del dispositivo

Il dispositivo offre delle funzioni specifiche per supportare le misure protettive dell'operatore. Queste funzioni possono essere configurate dall'utente e, se utilizzate correttamente, garantiscono una maggiore sicurezza operativa. Una panoramica delle funzioni più importanti sono illustrate nel paragrafo seguente:

- Protezione scrittura mediante specifico interruttore hardware
- Codice di accesso (valido per operatività mediante display, Bluetooth or FieldCare, DeviceCare, PDM)

3 Descrizione del prodotto

3.1 Design del prodotto



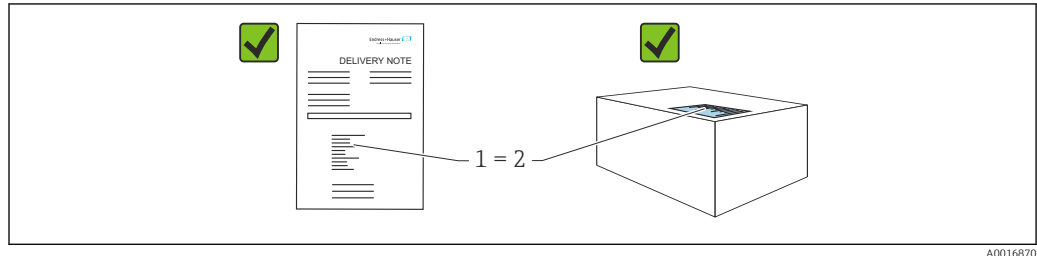
A0046661

1 Struttura del Micropilot FMR60B

- 1 Custodia dell'elettronica
- 2 Antenna incapsulata, PVDF, 40 mm (1,5 in)
- 3 Antenna drip-off 50 mm (2 in)- connessione al processo filettata o con flangia UNI
- 4 Antenna integrata, in PEEK, 20 mm (0,75 in)
- 5 Antenna integrata, in PEEK, 40 mm (1,5 in)

4 Controllo alla consegna e identificazione del prodotto

4.1 Controllo alla consegna



A0016870

Durante il controllo alla consegna, eseguire le seguenti verifiche:

- Il codice d'ordine contenuto nel documento di trasporto (1) è identico al codice d'ordine riportato sull'adesivo del prodotto (2)?
- Le merci sono integre?
- I dati riportati sulla targhetta corrispondono alle specifiche dell'ordine e ai documenti di consegna?
- La documentazione viene fornita?
- Se richieste (v. targhetta): sono fornite le istruzioni di sicurezza (XA)?



Se una di queste condizioni non è soddisfatta, contattare l'ufficio vendite del costruttore.

4.2 Identificazione del prodotto

Per identificare il dispositivo sono disponibili le seguenti opzioni:

- Specifiche della targhetta
- Codice d'ordine esteso con l'elenco delle caratteristiche del dispositivo nel documento di trasporto
- ▶ *Device Viewer* (www.endress.com/deviceviewer): inserire manualmente il numero di serie riportato sulla targhetta.
 - ↳ Vengono visualizzate tutte le informazioni sul misuratore.
- ▶ *Endress+Hauser Operations app*; inserire manualmente il numero di serie riportato sulla targhetta oppure effettuare la scansione del codice matrice 2D presente sulla targhetta.
 - ↳ Vengono visualizzate tutte le informazioni sul misuratore.

4.2.1 Targhetta

Le informazioni richieste dalla legge e importanti per il dispositivo sono indicate sulla targhetta, ad es.:

- Identificazione del costruttore
- Codice d'ordine, codice d'ordine esteso, numero di serie
- Dati tecnici, classe di protezione
- Versione firmware, versione hardware
- Informazioni relative all'approvazione, riferimento alle Istruzioni di sicurezza (XA)
- Codice DataMatrix (informazioni sul dispositivo)

4.2.2 Indirizzo del produttore

Endress+Hauser SE+Co. KG
Hauptstraße 1
79689 Maulburg, Germany
Luogo di produzione: v. la targhetta.

4.3 Immagazzinamento e trasporto

4.3.1 Condizioni di immagazzinamento

- Utilizzare l'imballaggio originale
- Conservare il dispositivo in ambiente pulito e secco e proteggerlo dai danni dovuti a shock meccanici

Campo temperatura di stoccaggio

Vedere Informazioni tecniche.

4.3.2 Trasporto del prodotto fino al punto di misura

⚠️ AVVERTENZA

Trasporto non corretto!

La custodia o il sensore potrebbero venire danneggiati o staccarsi. Pericolo di lesioni!

- ▶ Trasportare il dispositivo fino al punto di misura nell'imballaggio originale o sostenendolo dalla connessione al processo.
- ▶ Fissare sempre le attrezzature di sollevamento (cinghie, occhielli, ecc.) in corrispondenza della connessione al processo; non sollevare mai lo strumento per la custodia dell'elettronica o il sensore. Prestare attenzione al baricentro dello strumento, per evitare che si inclini o scivoli involontariamente.

5 Montaggio

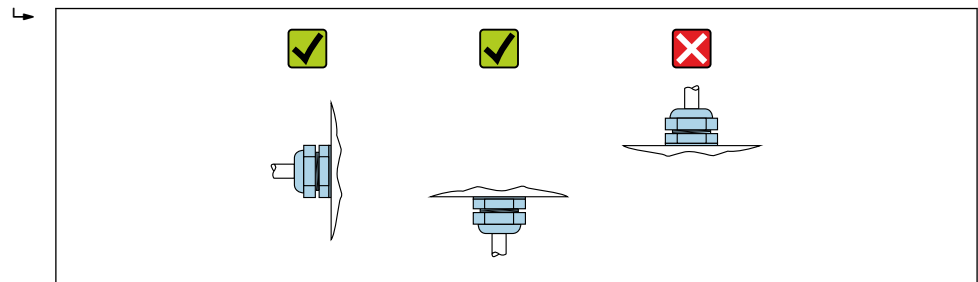
5.1 Istruzioni generali

⚠️ AVVERTENZA

Il grado di protezione è compromesso, se si apre il dispositivo in ambiente umido.

► Aprire il dispositivo solo in ambiente asciutto!

1. Installare il dispositivo o ruotare la custodia in modo che gli ingressi cavo non siano orientati verso l'alto.

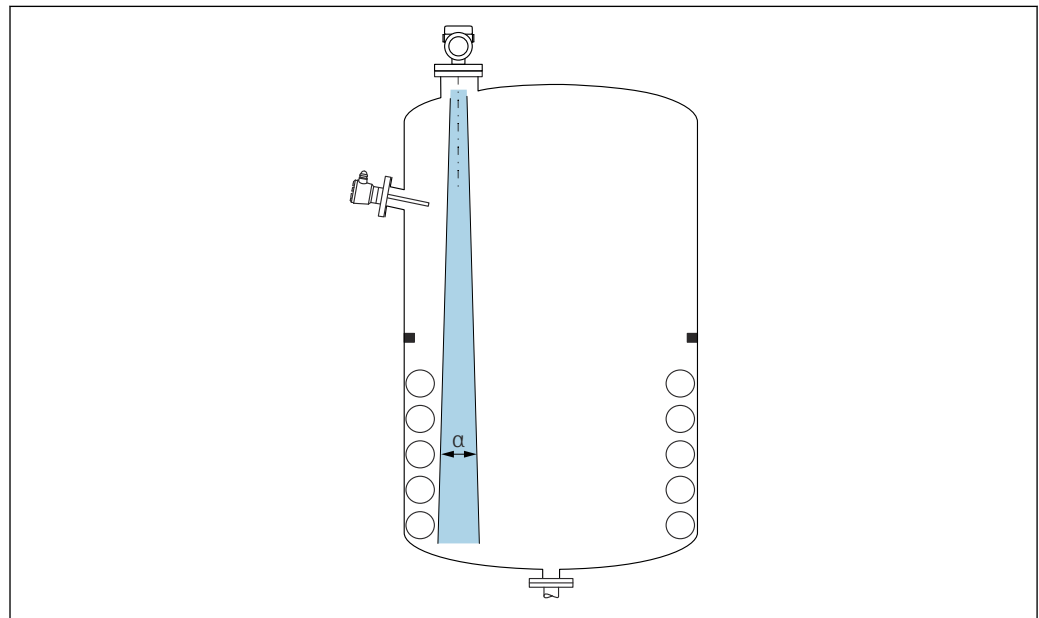


A0029263

2. Stringere sempre con forza il coperchio della custodia e gli ingressi del cavo.
3. Controserrare gli ingressi cavi.
4. Alla posa dei cavi è possibile impiegare un anello salvagoccia.

5.2 Requisiti di montaggio

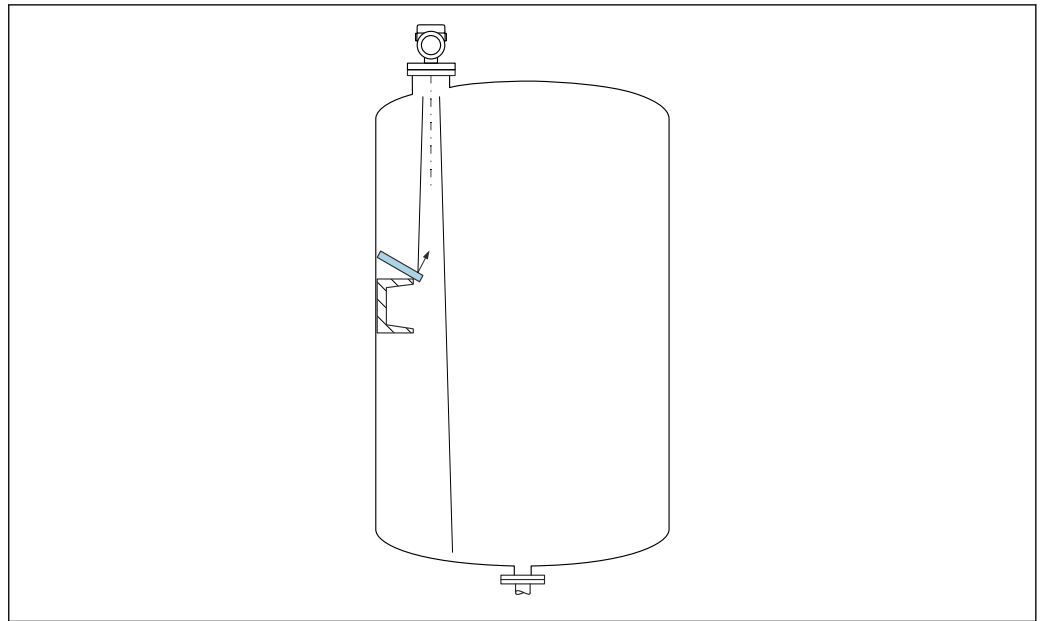
5.2.1 Accessori interni del recipiente



A0031777

Evitare di accessori interni (interruttori di livello, sensori di temperatura, bracci, anelli di tenuta, serpentine di riscaldamento, deflettori, ecc.) all'interno del lobo di emissione. Prestare attenzione all'angolo di emissione α .

5.2.2 Prevenzione degli echi spuri



A0031813

Deflettori metallici, installati inclinati per favorire la diffusione dei segnali radar, contribuiscono a prevenire gli echi spuri.

5.2.3 Allineamento verticale dell'asse dell'antenna

Allineare l'antenna in modo che sia perpendicolare alla superficie del prodotto.

i Se l'antenna non viene installata perpendicolarmente al prodotto, la portata massima può risultare ridotta o possono verificarsi ulteriori segnali di interferenza.

5.2.4 Allineamento radiale dell'antenna

In base alla caratteristica direzionale, l'allineamento radiale dell'antenna non è necessario.

5.2.5 Opzioni di ottimizzazione

Mappatura

È possibile ottimizzare la misura sopprimendo elettronicamente gli echi spuri. Vedere parametro **Conferma distanza**.

5.3 Montaggio del dispositivo

5.3.1 Antenna incapsulata, PVDF 40 mm (1,5 in)

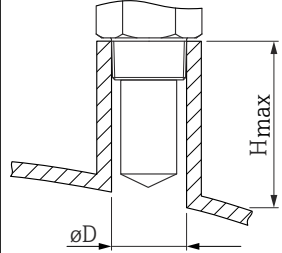
Informazioni sugli attacchi filettati

- Per avvitare, ruotare solo il bullone esagonale.
- Attrezzo: chiave fissa 50 mm
- Coppia massima consentita: 30 Nm (22 lbf ft)

Informazioni sul montaggio del tronchetto

La lunghezza massima del tronchetto H_{max} dipende dal diametro del tronchetto D .

Lunghezza massima del tronchetto H_{max} in funzione del diametro del tronchetto D

	ϕD	H_{max}
	50 ... 80 mm (2 ... 3,2 in)	600 mm (24 in)
	80 ... 100 mm (3,2 ... 4 in)	1 000 mm (24 in)
	100 ... 150 mm (4 ... 6 in)	1 250 mm (50 in)
	≥ 150 mm (6 in)	1 850 mm (74 in)

i In caso di tronchetti più lunghi, deve essere prevista una prestazione di misura ridotta.

Considerare quanto segue:

- L'estremità del tronchetto deve essere liscia e priva di bave.
- Il bordo del tronchetto deve essere arrotondato.
- È necessario eseguire la mappatura.
- Contattare il reparto di assistenza del costruttore nel caso di applicazioni con tronchetti più alti di quelli indicati in tabella.

5.3.2 Antenna drip-off in PTFE 50 mm (2 in)

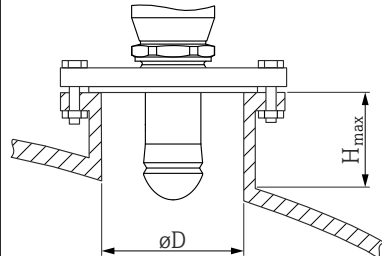
Informazioni sugli attacchi filettati

- Per avvitare, ruotare solo il bullone esagonale.
- Utensile: chiave fissa 55 mm
- Coppia massima consentita: 50 Nm (36 lbf ft)

Informazioni sul montaggio del tronchetto

La lunghezza massima del tronchetto H_{max} dipende dal diametro del tronchetto D .

Lunghezza massima del tronchetto H_{max} in funzione del diametro del tronchetto D

	ϕD	H_{max}
	50 ... 80 mm (2 ... 3,2 in)	750 mm (30 in)
	80 ... 100 mm (3,2 ... 4 in)	1 150 mm (46 in)
	100 ... 150 mm (4 ... 6 in)	1 450 mm (58 in)
	≥ 150 mm (6 in)	2 200 mm (88 in)

i In caso di tronchetti più lunghi, deve essere prevista una prestazione di misura ridotta.

Considerare quanto segue:

- L'estremità del tronchetto deve essere liscia e priva di bave.
- Il bordo del tronchetto deve essere arrotondato.
- È necessario eseguire la mappatura.
- Contattare il reparto di assistenza del costruttore nel caso di applicazioni con tronchetti più alti di quelli indicati in tabella.

5.3.3 Antenna integrata, in PEEK 20 mm (0,75 in)

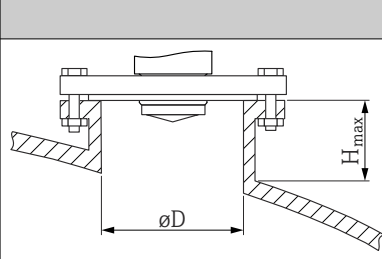
Informazioni sugli attacchi filettati

- Per avvitare, ruotare solo il bullone esagonale.
- Utensile: chiave fissa 36 mm
- Coppia massima consentita: 50 Nm (36 lbf ft)

Informazioni sul montaggio del tronchetto

La lunghezza massima del tronchetto H_{max} dipende dal diametro del tronchetto D .

Lunghezza massima del tronchetto H_{max} in funzione del diametro del tronchetto D

	ϕD	H_{max}
	40 ... 50 mm (1,6 ... 2 in)	200 mm (8 in)
	50 ... 80 mm (2 ... 3,2 in)	300 mm (12 in)
	80 ... 100 mm (3,2 ... 4 in)	450 mm (18 in)
	100 ... 150 mm (4 ... 6 in)	550 mm (22 in)
	≥ 150 mm (6 in)	850 mm (34 in)

i In caso di tronchetti più lunghi, deve essere prevista una prestazione di misura ridotta.

Considerare quanto segue:

- L'estremità del tronchetto deve essere liscia e priva di bave.
- Il bordo del tronchetto deve essere arrotondato.
- È necessario eseguire la mappatura.
- Contattare il reparto di assistenza del costruttore nel caso di applicazioni con tronchetti più alti di quelli indicati in tabella.

5.3.4 Antenna integrata, in PEEK 40 mm (1,5 in)

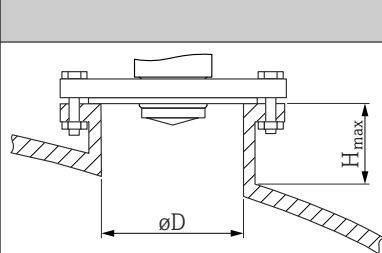
Informazioni sugli attacchi filettati

- Per avvitare, ruotare solo il bullone esagonale.
- Utensile: chiave fissa 55 mm
- Coppia massima consentita: 50 Nm (36 lbf ft)

Informazioni sul montaggio del tronchetto

La lunghezza massima del tronchetto H_{max} dipende dal diametro del tronchetto D .

Lunghezza massima del tronchetto H_{max} in funzione del diametro del tronchetto D

	ϕD	H_{max}
	40 ... 50 mm (1,6 ... 2 in)	400 mm (16 in)
	50 ... 80 mm (2 ... 3,2 in)	550 mm (22 in)
	80 ... 100 mm (3,2 ... 4 in)	850 mm (34 in)

	ØD	H _{max}
	100 ... 150 mm (4 ... 6 in)	1 050 mm (42 in)
	≥150 mm (6 in)	1 600 mm (64 in)

i In caso di tronchetti più lunghi, deve essere prevista una prestazione di misura ridotta.

Considerare quanto segue:

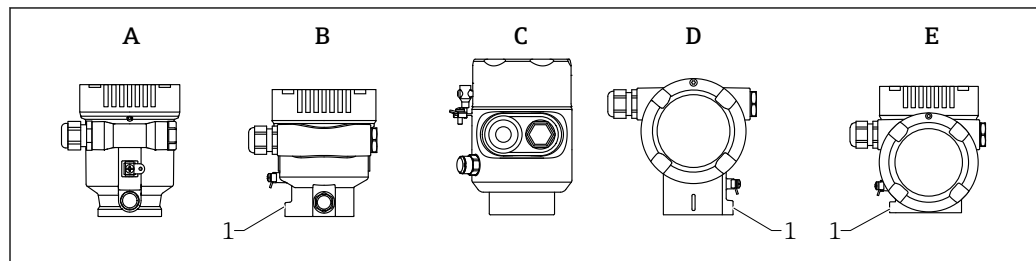
- L'estremità del tronchetto deve essere liscia e priva di bave.
- Il bordo del tronchetto deve essere arrotondato.
- È necessario eseguire la mappatura.
- Contattare il reparto di assistenza del costruttore nel caso di applicazioni con tronchetti più alti di quelli indicati in tabella.

5.3.5 Rotazione della custodia

La custodia può essere ruotata di 380° allentando la vite di bloccaggio.

Vantaggi

- Facile installazione grazie all'allineamento ottimale della custodia
- Funzionalità operative del misuratore facilmente accessibili
- Leggibilità ottimale display locale (opzionale)



A0046660

- A Custodia a vano unico in plastica (senza vite di bloccaggio)
 B Custodia a vano unico in alluminio
 C Custodia a vano unico, 316L, igienica (senza vite di bloccaggio)
 D Custodia a doppio vano
 E Custodia a doppio vano, a forma di "L"
 1 Vite di bloccaggio

AVVISO

La custodia non può essere svitata completamente.

- ▶ Svitare la vite di bloccaggio esterna di 1,5 giri massimo. Se la vite viene svitata troppo o completamente (oltre il punto di ancoraggio della vite), i piccoli elementi (controdisco) possono allentarsi e cadere.
- ▶ Serrare la vite di fissaggio (ad esagono incassato 4 mm (0,16 in)) con una coppia massima di 3,5 Nm (2,58 lbf ft) ± 0,3 Nm (0,22 lbf ft).

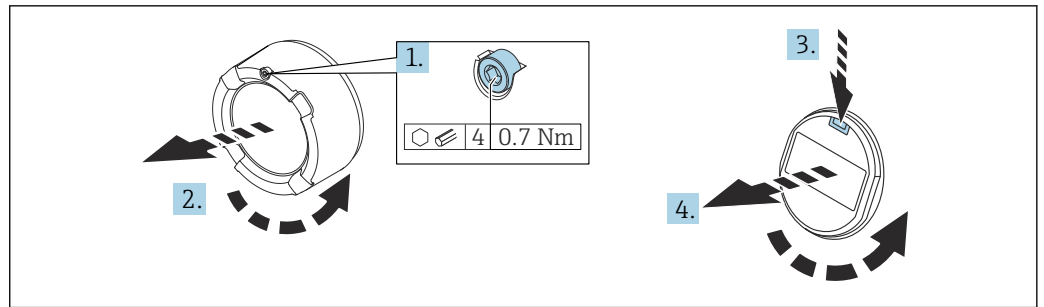
5.3.6 Rotazione del modulo display

⚠️ AVVERTENZA

Tensione di alimentazione attiva.

Rischio di scossa elettrica e/o esplosione!

- ▶ Staccare la tensione di alimentazione prima di aprire il misuratore.

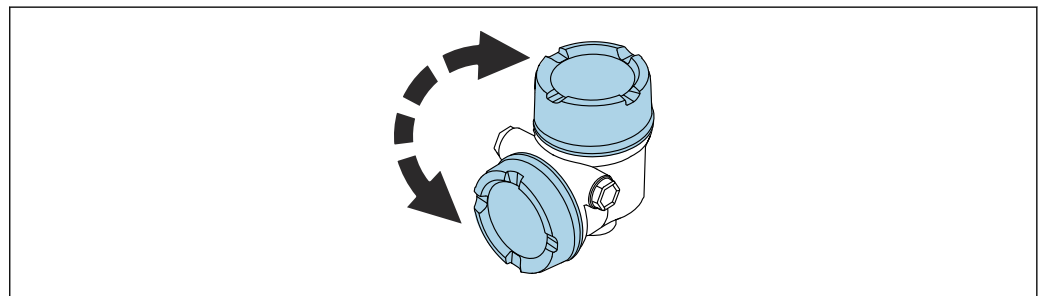


A0038224

1. Se presente: svitare la vite del sistema di blocco del coperchio del vano dell'elettronica con la chiave a brugola.
2. Svitare il coperchio del vano dell'elettronica dalla custodia del trasmettitore e controllare la guarnizione del coperchio.
3. Premere il meccanismo di sblocco e rimuovere il modulo display.
4. Girare il modulo display sulla posizione desiderata: max $4 \times 90^\circ$ in ciascuna direzione. Inserire il modulo display nella posizione richiesta sul vano dell'elettronica finché non si innesta con un clic. Riavvitare il coperchio del vano dell'elettronica sulla custodia del trasmettitore. Se presente: svitare la vite del sistema di blocco del coperchio con la chiave a brugola $0,7 \text{ Nm}$ ($0,52 \text{ lbf ft}$) $\pm 0,2 \text{ Nm}$ ($0,15 \text{ lbf ft}$).

5.3.7 Modifica della posizione di installazione del modulo display

La posizione di installazione del display è modificabile in caso di custodia a doppio scomparto, form L.



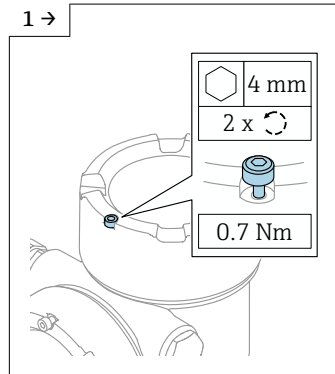
A0048401

⚠ AVVERTENZA

Tensione di alimentazione attiva.

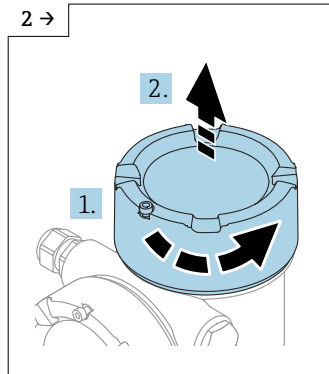
Rischio di scossa elettrica e/o esplosione!

- ▶ Staccare la tensione di alimentazione prima di aprire il misuratore.



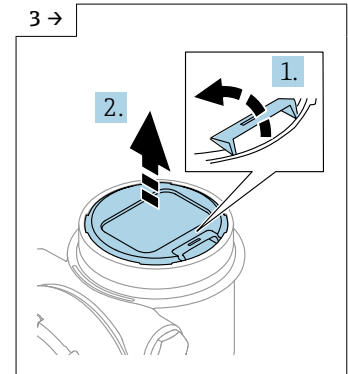
A0046831

- ▶ Se presente: svitare la vite del sistema di blocco del coperchio del display con la chiave a brugola.



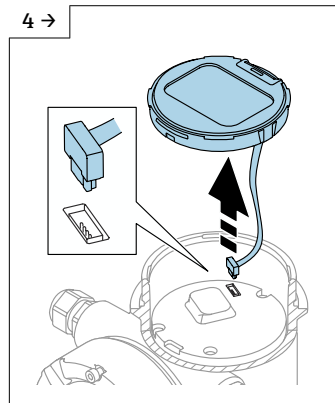
A0046832

- ▶ Svitare il coperchio del display e controllare la sua tenuta.



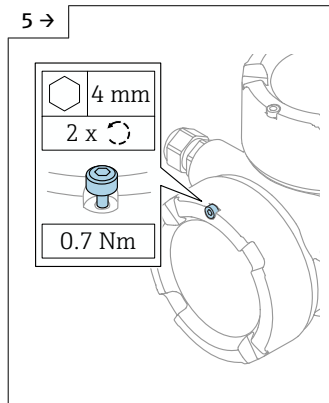
A0046833

- ▶ Premere il meccanismo di sblocco, rimuovere il modulo display.



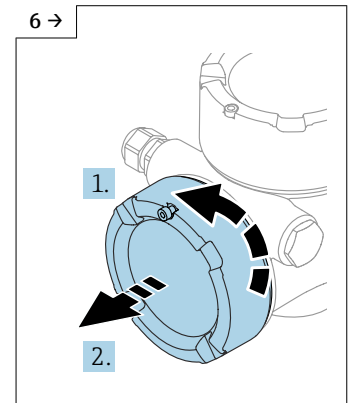
A0046834

- ▶ Aprire la connessione.



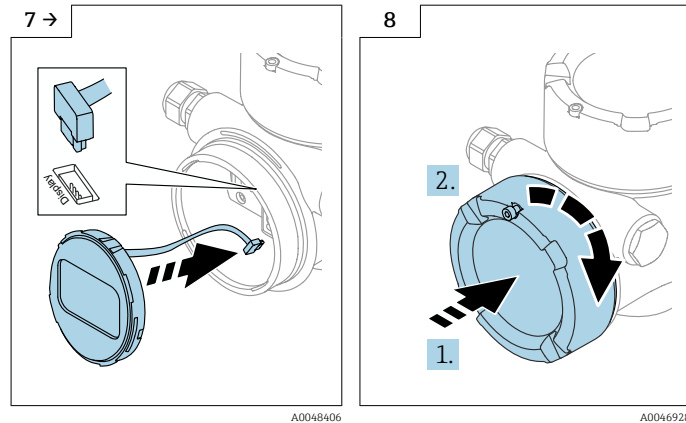
A0046923

- ▶ Se presente: svitare la vite del sistema di blocco del coperchio del vano connessioni con la chiave a brugola.



A0046924

- ▶ Svitare il coperchio del vano connessioni e controllare la sua tenuta. Avvitare il coperchio sul vano dell'elettronica al posto del coperchio del display. Se presente: svitare la vite del sistema di blocco del coperchio con la chiave a brugola



- ▶ Collegare la connessione del modulo display nel vano connessioni.
- ▶ Montare il modulo display nella posizione desiderata fino allo scatto in posizione.
- ▶ Riavvitare saldamente il coperchio del display sulla custodia. Se presente: svitare la vite del sistema di blocco del coperchio con la chiave a brugola 0,7 Nm (0,52 lbf ft).

5.3.8 Chiusura dei coperchi della custodia

AVVISO

Filettatura e custodia danneggiate dallo sporco!

- ▶ Rimuovere lo sporco (ad es. sabbia) dalla filettatura del coperchio e della custodia.
- ▶ Se chiudendo il coperchio si avverte una resistenza, controllare che la filettatura non sia sporca ed eventualmente pulirla.

i Filettatura della custodia

Le filettature del vano connessioni e dell'elettronica possono essere rivestite con materiale anti-attrito.

Per tutti i materiali della custodia vale quanto segue:

- ✘ **Non lubrificare le filettature della custodia.**

5.4 Verifica finale del montaggio

- Il dispositivo è esente da danni (controllo visivo)?
- Etichettatura e identificazione del punto di misura sono corrette (ispezione visiva)?
- Il misuratore è protetto dalle precipitazioni atmosferiche e dalla radiazione solare diretta?
- Le viti di fissaggio e il sistema di blocco del coperchio sono serrati saldamente?
- Il misuratore rispetta le specifiche del punto di misura?

A titolo di esempio:

- Temperatura di processo
- Pressione di processo
- Temperatura ambiente
- Campo di misura

6 Collegamento elettrico

6.1 Requisiti di collegamento

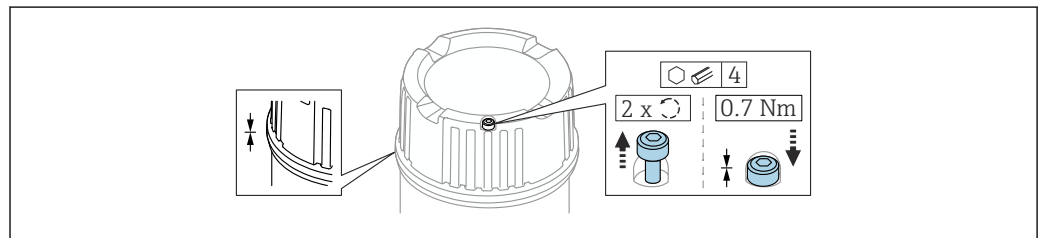
6.1.1 Coperchio con vite di fissaggio

Il coperchio è bloccato da una vite di sicurezza in dispositivi destinati all'uso in aree pericolose con protezione dal rischio di esplosione.

AVVISO

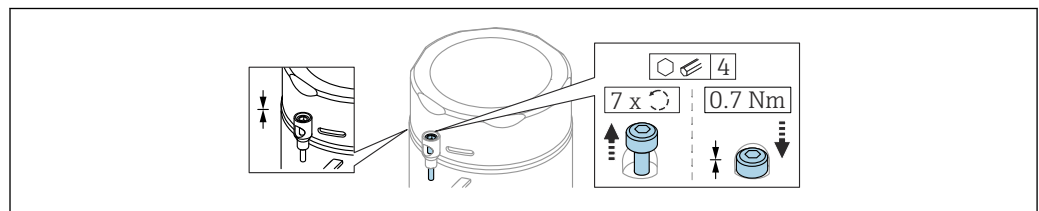
Se la vite di fissaggio non è in posizione corretta, il coperchio non può garantire una tenuta adeguata.

- ▶ Aprire il coperchio: allentare la vite del sistema di blocco del coperchio di 2 giri al massimo in modo che la vite non cada. Montare il coperchio e controllare la sua tenuta.
- ▶ Chiudere il coperchio: avvitare saldamente il coperchio sulla custodia, verificando la corretta posizione della vite di fissaggio. Tra coperchio e custodia non deve esserci luce.



A0039520

2 Coperchio con vite di fissaggio

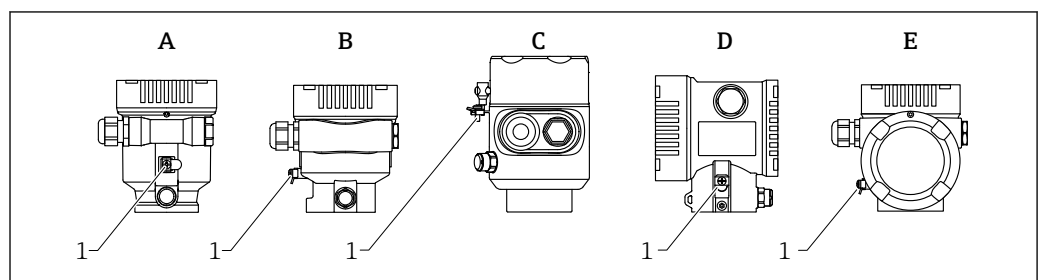


A0050983

3 Coperchio con vite di sicurezza; custodia igienica (solo per protezione dal rischio di esplosione)

6.1.2 Equalizzazione del potenziale

La terra di protezione del dispositivo non deve essere collegata. Se necessario, la linea del collegamento di equipotenzialità può essere collegata al morsetto di terra esterno del trasmettitore prima di collegare il dispositivo.



A0046583

- A Custodia a vano unico, plastica
- B Custodia a vano unico, alluminio
- C Custodia a vano unico, igienica 316L (dispositivo Ex)
- D Custodia a doppio vano
- E Custodia a doppio vano, a forma di "L"
- 1 Morsetto di terra per collegare la linea di equalizzazione del potenziale

⚠️ AVVERTENZA**Pericolo di esplosioni!**

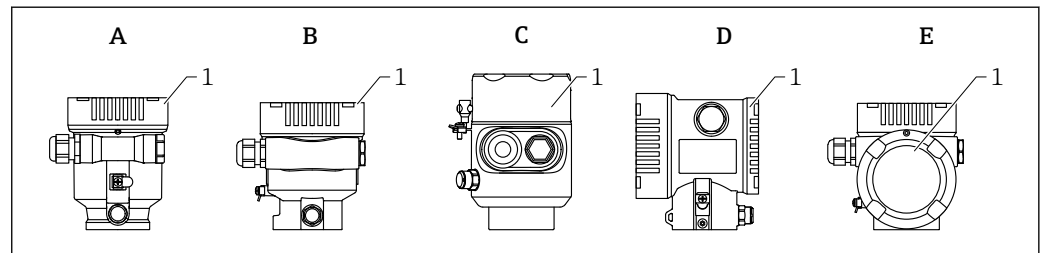
► Per le applicazioni in aree pericolose, consultare le istruzioni di sicurezza fornite separatamente.



Per una compatibilità elettromagnetica ottimale:

- Mantenere la linea di equalizzazione del potenziale quanto più corta possibile
- Rispettare una sezione di almeno 2,5 mm² (14 AWG)

6.2 Collegamento del dispositivo



A0046659

- A Custodia a vano unico in plastica
 B Custodia a vano unico in alluminio
 C Custodia a vano unico, igienica 316L
 D Custodia a doppio vano
 E Custodia a doppio vano, a forma di "L"
 1 Coperchio del vano connessioni



I dispositivi con custodia a vano unico, igienica in 316L, e passacavo devono essere collegati come dispositivi di fine linea. Si deve utilizzare solo un ingresso del conduit.

**Filettatura della custodia**

Le filettature del vano connessioni e dell'elettronica possono essere rivestite con materiale anti-atrito.

Per tutti i materiali della custodia vale quanto segue:

- ❌ **Non lubrificare le filettature della custodia.**

6.2.1 Tensione di alimentazione

La tensione di alimentazione dipende dal tipo di approvazione del dispositivo selezionato

Aree sicure, Ex d, Ex e	9 ... 32 V _{DC}
Ex i	9 ... 30 V _{DC}
Corrente nominale	14 mA
Corrente di guasto FDE (Fault Disconnection Electronic)	0 mA



- Utilizzare solo componenti Profibus PA idonei e certificati (ad es. accoppiatore di segmento DP/PA) per l'alimentazione
- FISCO/FNICO conforme a IEC 60079-27
- L'alimentazione non è sensibile alla polarità

Display del dispositivo con Bluetooth

La retroilluminazione del display e la funzione Bluetooth (opzione d'ordine) sono garantite dall'intero campo della tensione di alimentazione. La funzione Bluetooth, in presenza di temperature ambiente elevate, può risultare limitata.

6.2.2 Specifiche cavi


Sezione nominale

- Tensione di alimentazione
0,5 ... 2,5 mm² (20 ... 13 AWG)
- Punto a terra di protezione o messa a terra della schermatura del cavo
> 1 mm² (17 AWG)
- Morsetto di terra esterno
0,5 ... 4 mm² (20 ... 12 AWG)




Diametro esterno del cavo

Il diametro esterno del cavo dipende dal pressacavo utilizzato

- Accoppiamento, in plastica:
ø5 ... 10 mm (0,2 ... 0,38 in)
- Accoppiamento, ottone nichelato:
ø7 ... 10,5 mm (0,28 ... 0,41 in)
- Accoppiamento, acciaio inox:
ø7 ... 12 mm (0,28 ... 0,47 in)

 Usare un cavo a doppia anima schermato e intrecciato, preferibilmente di tipo A.

Per maggiori informazioni sulle specifiche del cavo:

-  Istruzioni di funzionamento BA00034S "PROFIBUS DP/PA: Direttive per la progettazione e la messa in servizio"
-  Linea guida per l'assemblaggio PROFIBUS 8,022
-  IEC 61158-2 (MBP).

6.2.3 Protezione alle sovratensioni

La protezione alle sovratensioni può essere ordinata in opzione, come "Accessorio montato", mediante la codificazione del prodotto

Dispositivi senza protezione alle sovratensioni opzionale

L'apparecchiatura rispetta i requisiti dello standard di prodotto IEC/DIN EN 61326-1 (Tabella 2 Ambiente industriale).

In base al tipo di porta (alimentazione c.c., porta di ingresso/uscita), sono adottati diversi livelli di prova secondo IEC/DIN EN 61326-1 rispetto alle sovratensioni transitorie (sovracorrente momentanea) (IEC / DIN EN 61000-4-5):

Il livello di prova su porte di alimentazione c.c. e porte di ingresso/uscita è di 1000 V da linea a terra

Dispositivi con protezione alle sovratensioni opzionale

- Tensione di innesco: min. 400 V_{DC}
- Collaudato secondo IEC/DIN EN 60079-14 sottocapitolo 12.3 (IEC/DIN EN 60060-1 capitolo 7)
- Corrente nominale di scarica: 10 kA

AVVISO

Il dispositivo potrebbe danneggiarsi irreparabilmente

- ▶ Mettere sempre a terra il dispositivo con protezione alle sovratensioni integrata.

Categoria sovratensioni

Categoria sovratensioni II

6.2.4 Cablaggio

⚠️ AVVERTENZA

La tensione di alimentazione potrebbe essere collegata!

Rischio di scossa elettrica e/o esplosione!

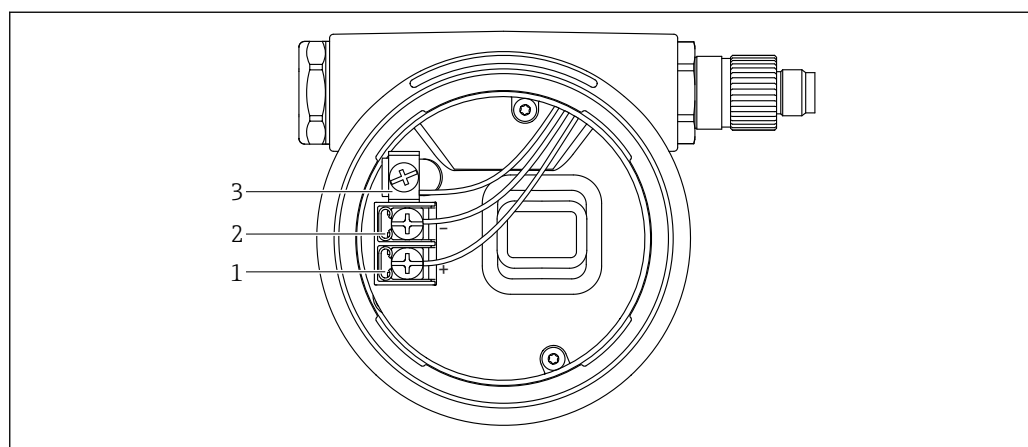
- ▶ Se il dispositivo è utilizzato in area pericolosa, verificare che siano rispettate le norme nazionali e le specifiche riportate nelle Istruzioni di sicurezza (XA). Utilizzare il pressacavo specificato.
- ▶ La tensione di alimentazione deve corrispondere alle specifiche riportate sulla targhetta.
- ▶ Staccare la tensione di alimentazione prima di connettere il dispositivo.
- ▶ Se necessario, la linea del collegamento di equipotenzialità può essere collegata al morsetto di terra esterno del dispositivo prima di collegare le linee di alimentazione.
- ▶ Conforme a FISCO/FNICO secondo IEC 60079-27.
- ▶ L'alimentazione non dipende dalla polarità.
- ▶ I cavi devono essere adeguatamente isolati, valutando attentamente la tensione di alimentazione e la categoria sovratensioni.
- ▶ I cavi di collegamento devono offrire adeguata stabilità termica, valutando attentamente la temperatura ambiente.
- ▶ Utilizzare il misuratore solo se tutti i coperchi sono chiusi.

Collegare il dispositivo in base alla seguente procedura:

1. Sbloccare il sistema di blocco del coperchio (se presente).
2. Svitare il coperchio.
3. Guidare i cavi nei pressacavi o negli ingressi cavo.
4. Collegare il cavo.
5. Serrare i pressacavi o gli ingressi cavo in modo che siano a tenuta stagna. Controserrare l'ingresso della custodia.
6. Riavvitare saldamente il coperchio sul vano connessioni.
7. Se in dotazione: svitare la vite del sistema di blocco del coperchio con la chiave a brugola 0,7 Nm (0,52 lbf ft) \pm 0,2 Nm (0,15 lbf ft).

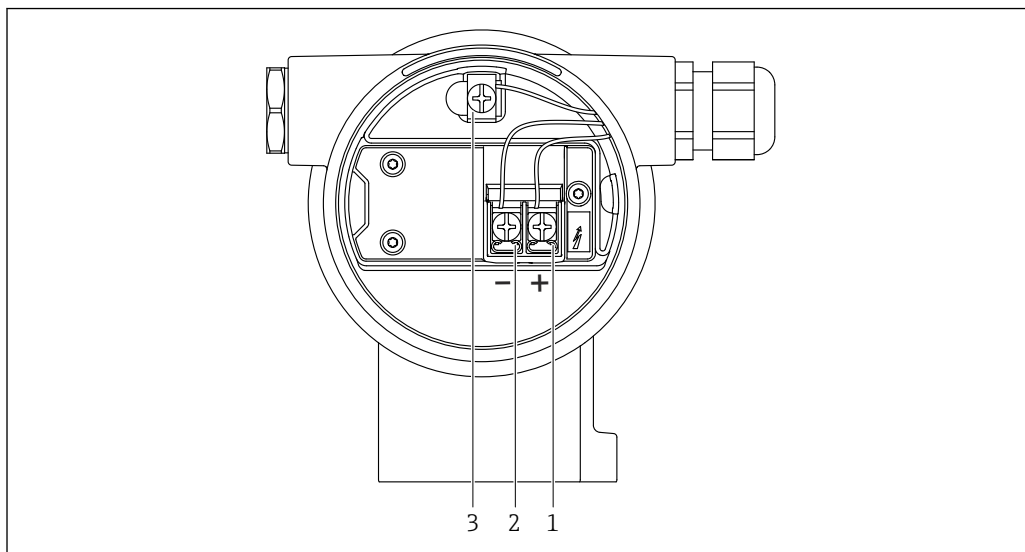
6.2.5 Assegnazione morsetti

Custodia a vano unico



4 Morsetti di connessione e morsetto di terra nel vano connessioni

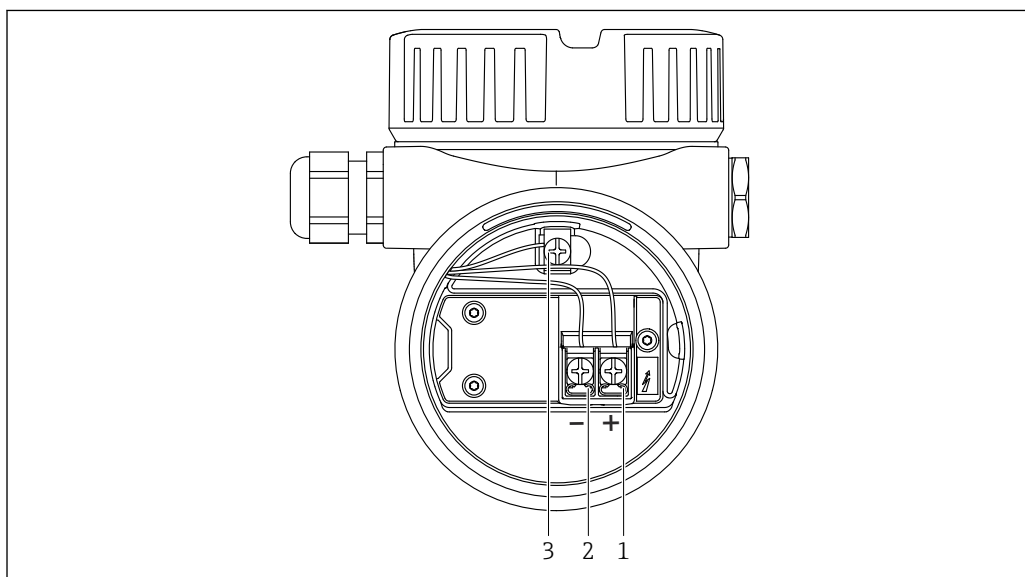
- 1 Morsetto positivo
- 2 Morsetto negativo
- 3 Morsetto di terra interno

Custodia a doppio vano

A0042803

5 Morsetti di connessione e morsetto di terra nel vano connessioni

- 1 Morsetto positivo
- 2 Morsetto negativo
- 3 Morsetto di terra interno

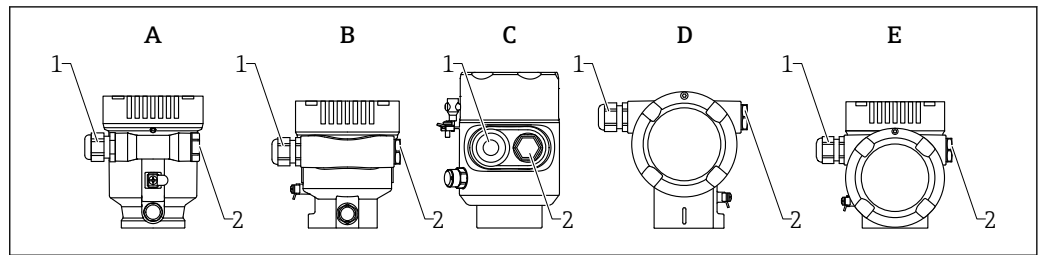
Custodia a doppio vano, form L

A0045842

6 Morsetti di connessione e morsetto di terra nel vano connessioni

- 1 Morsetto positivo
- 2 Morsetto negativo
- 3 Morsetto di terra interno

6.2.6 Ingressi cavo



A0046584

- A Custodia a vano unico, plastica
 B Custodia a vano unico, alluminio
 C Custodia a vano unico, igienica 316L
 D Custodia a doppio vano
 E Custodia a doppio vano, a forma di "L"
 1 Ingresso cavo
 2 Tappo cieco

Il tipo di ingresso cavo dipende dalla versione del dispositivo ordinata.

i Guidare i cavi di collegamento sempre verso il basso per evitare che l'umidità penetri nel vano connessioni.

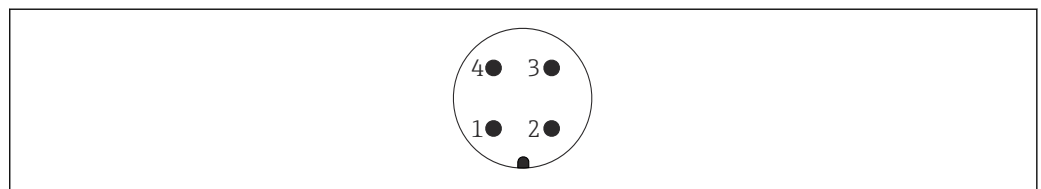
Se necessario, creare un anello salvagoccia o utilizzare un tettuccio di protezione dalle intemperie.

6.2.7 Connettori disponibili

i Nel caso di dispositivi con un connettore, non è necessario aprire la custodia a scopo di connessione.

Utilizzare le guarnizioni incluse per evitare che l'umidità penetri nel dispositivo.

Dispositivi con connettore M12



A0011175

7 Vista della connessione a innesto sul dispositivo

- 1 Segnale +
 2 Non assegnato
 3 Segnale -
 4 Messa a terra

Sono disponibili varie prese M12 come accessori per dispositivi con connettori M12.

6.3 Assicurazione del grado di protezione

6.3.1 Ingressi cavo

- Raccordo M20, plastica, IP66/68 NEMA TYPE 4X/6P
- Raccordo M20, ottone nichelato, IP66/68 NEMA TYPE 4X/6P
- Raccordo M20, 316L, IP66/68 NEMA TYPE 4X/6P
- Filettatura M20, IP66/68 NEMA Type 4X/6P

- Filettatura G1/2, IP66/68, NEMA Type 4X/6P
Se si seleziona la filettatura G1/2, il dispositivo viene fornito con una filettatura M20 standard e un adattatore G1/2 è compreso nella fornitura, insieme alla relativa documentazione
- Filettatura NPT 1/2, IP66/68 NEMA Type 4X/6P
- Tappo cieco di protezione durante il trasporto: IP22, NEMA TYPE 2
- Connettore M12
 - Con custodia chiusa e cavo di collegamento inserito: IP66/67, NEMA Type 4X
 - Con custodia aperta o cavo di collegamento non inserito: IP20, NEMA Type 1

AVVISO**Connettore M12: perdita della classe di protezione IP a causa di errore di installazione!**

- ▶ Il grado di protezione è valido soltanto se il cavo di collegamento impiegato è collegato e avvitato saldamente.
- ▶ Il grado di protezione è effettivo solo se il cavo di collegamento utilizzato è specificato secondo IP67, NEMA Type 4X.
- ▶ I gradi di protezione IP vengono mantenuti solo se è installato il tappo cieco o se il cavo è collegato.

6.4 Verifica finale delle connessioni

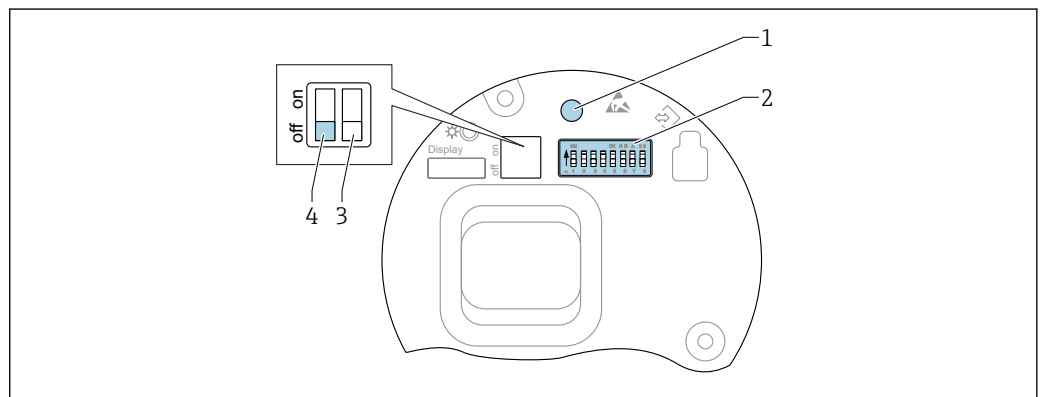
- Il dispositivo e i cavi sono integri (controllo visivo)?
- I cavi utilizzati rispettano i requisiti?
- I cavi sono ancorati in maniera adeguata?
- I pressacavo sono montati, saldamente serrati e a tenuta stagna?
- La tensione di alimentazione corrisponde alle specifiche sulla targhetta?
- Coperchio correttamente avvitato?
- Sistema di blocco del coperchio correttamente serrato?

7 Opzioni operative

7.1 Panoramica delle opzioni operative

- Funzionamento mediante tasti operativi e interruttori DIP sull'inserto elettronico
- Funzionamento mediante tasti operativi ottici sul display del dispositivo (opzionale)
- Funzionamento mediante tecnologia wireless Bluetooth® (con display dispositivo opzionale con Bluetooth) con app Smartblue o FieldXpert, DeviceCare
- Funzionamento mediante tool operativo (Endress+Hauser FieldCare/DeviceCare, PDM, ecc.)

7.2 Tasti operativi e DIP switch sull'inserto elettronico PROFIBUS PA



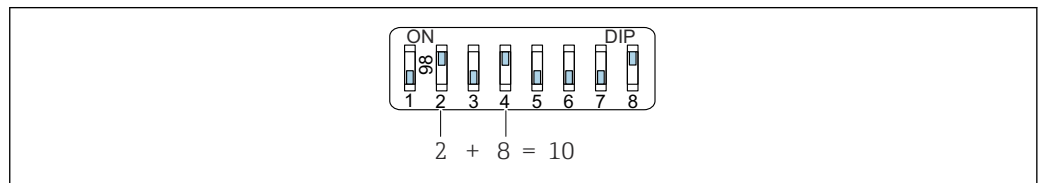
A0050986

8 Tasti operativi e DIP switch sull'inserto elettronico PROFIBUS PA

- 1 Tasto operativo per il reset della password (per accesso Bluetooth e ruolo utente Manutenzione)
- 2 DIP switch per la configurazione dell'indirizzo
- 3 DIP switch senza funzione
- 4 DIP switch per blocco e sblocco del dispositivo

i L'impostazione degli interruttori DIP sull'inserto elettronico ha la priorità sulle impostazioni effettuate con altri metodi operativi (ad esempio FieldCare/DeviceCare).

7.2.1 Indirizzamento hardware



A0053770

9 Esempio di indirizzamento hardware; l'interruttore 8 è impostato in posizione "ON"; gli interruttori 1...7 definiscono l'indirizzo.

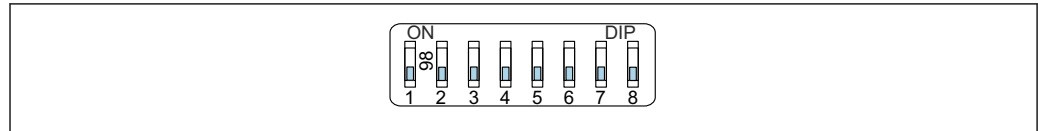
1. Impostare l'interruttore 8 in posizione "ON".
2. Mediante gli switch 1...7, impostare l'indirizzo indicato nella sottostante tabella.

La modifica dell'indirizzo è effettiva dopo 10 secondi. Il dispositivo viene riavviato.

Assegnazione dei valori degli interruttori

Switch	1	2	3	4	5	6	7
Valore in posizione "ON"	1	2	4	8	16	32	64
Valore in posizione "OFF"	0	0	0	0	0	0	0

7.2.2 Indirizzamento software



A0053771

❏ 10 Esempio di indirizzamento software; l'interruttore 8 è impostato in posizione "OFF"; l'indirizzo è definito nel menu operativo

1. Impostare il microinterruttore 8 su "Disattivato".
2. Il dispositivo si riavvia automaticamente e segnala l'indirizzo PROFIBUS memorizzato nel dispositivo. L'impostazione di fabbrica è indirizzo PROFIBUS 126 o l'indirizzo PROFIBUS ordinato con codice d'ordine "Marcatura", opzione "Indirizzo bus".
3. Configurare l'indirizzo nel menu operativo: Applicazione → Profibus → Configurazione → Indirizzo dispositivo

7.3 Struttura e funzione del menu operativo

Le differenze tra la struttura dei menu operativi del display locale e quella dei tool operativi FieldCare e DeviceCare di Endress+Hauser possono essere riepilogate come segue:

Il display locale è adatto alla configurazione di applicazioni semplici.

I tool operativi (FieldCare, DeviceCare, SmartBlue, PDM etc.) possono essere utilizzati per configurare i parametri di un'ampia gamma di applicazioni.

Le procedure guidate aiutano l'utente a mettere in servizio le diverse applicazioni, guidandolo attraverso le singole fasi di configurazione.

7.3.1 Ruoli utente e autorizzazioni di accesso correlate

I due ruoli utente **Operatore** e **Manutenzione** (stato alla consegna) hanno accesso in scrittura diverso ai parametri, se è stato definito un codice di accesso specifico del dispositivo. Questo codice di accesso protegge la configurazione del dispositivo da accessi non autorizzati.

Se si inserisce un codice di accesso non corretto, l'utente ottiene i diritti di accesso del ruolo **Operatore**.


7.4 Accesso al menu operativo mediante display locale

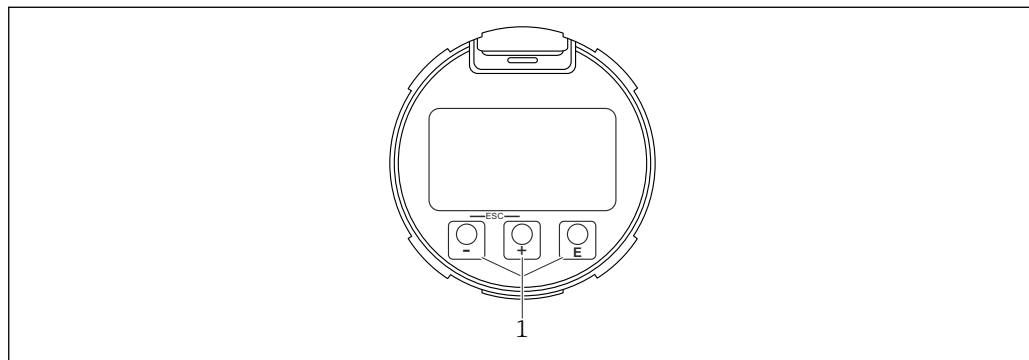
7.4.1 Display del dispositivo (opzionale)


I tasti operativi ottici possono essere controllati attraverso il coperchio. Non è necessario aprire il dispositivo.

Funzioni:


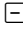


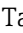

- Visualizzazione dei valori misurati, compresi i messaggi di guasto e di avviso
- In caso di errore, la retroilluminazione passa dal colore verde al colore rosso
- Il display del dispositivo può essere rimosso per semplificare l'operatività

 Il display del dispositivo è anche disponibile, in opzione, con tecnologia wireless Bluetooth®.



 11 Display grafico con tasti operativi ottici (1)

A0039284

-  tasto
 - Per scorrere l'elenco delle opzioni verso il basso
 - Modificare numeri o caratteri in una funzione
-  tasto
 - Per scorrere l'elenco delle opzioni verso l'alto
 - Modificare numeri o caratteri in una funzione
-  tasto
 - Passare dalla visualizzazione principale al menu principale
 - Conferma l'inserimento
 - Passa all'argomento successivo
 - Selezionare una voce menu e attiva la modalità di modifica
 - Sbloccare/bloccare l'operatività del display
 - Tenere premuto il tasto  per visualizzare una breve descrizione del parametro selezionato (se disponibile)
- Tasto  e tasto  (funzione ESC)
 - Uscita dalla modalità di modifica per un parametro senza salvare la modifica
 - Menu a un livello selezionato: premendo i tasti simultaneamente si sale al livello superiore nel menu
 - Per tornare al livello superiore, tenere premuti i tasti simultaneamente

7.4.2 Controllo tramite tecnologia wireless Bluetooth® (opzionale)

Prerequisito

- Dispositivo con relativo display, compreso Bluetooth
- Smartphone o tablet con l'app di Endress+Hauser SmartBlue o PC con DeviceCare dalla versione 1.07.05 o FieldXpert SMT70

La connessione copre un campo fino a 25 m (82 ft). Il campo può variare in base alle condizioni ambiente come accessori, pareti o solette.

 I tasti operativi sul display vengono bloccati non appena il dispositivo si connette tramite Bluetooth.

Il simbolo di Bluetooth lampeggiante indica che è disponibile una connessione Bluetooth.

App SmartBlue

1. Eseguire la scansione del codice QR o inserire "SmartBlue" nel campo di ricerca di App Store o Google Play.



A0039186

2. Avviare l'app SmartBlue.
3. Selezionare il dispositivo dall'elenco visualizzato.
4. Login:
 - ↳ Inserire il nome utente: admin
Password: numero di serie del dispositivo.
5. Al primo accesso, modificare la password.

Prerequisiti

Requisiti di sistema

L'app SmartBlue è disponibile per il download per smartphone o tablet.

Consultare "App Store (Apple)" o "Google Play Store" per informazioni sulla compatibilità dell'app SmartBlue con i terminali mobili.

Password iniziale

Il numero di serie del dispositivo serve da password iniziale quando si stabilisce la connessione per la prima volta.

i Considerare quanto segue

In caso di rimozione del display Bluetooth da un dispositivo per installarlo su un altro dispositivo:

- Tutti i dati di accesso vengono salvati soltanto sul display Bluetooth e non sul dispositivo
- La password cambiata dall'utente viene salvata anche sul display Bluetooth

7.5 Accesso al menu operativo mediante tool operativo

L'accesso mediante tool operativo è possibile:

- Mediante comunicazione Profibus PA
- Mediante Endress+Hauser Commubox FXA291
Mediante Commubox FXA291, si può stabilire una connessione CDI con l'interfaccia del dispositivo e un PC Windows PC/notebook con porta USB

7.6 DeviceCare

7.6.1 Funzioni

Tool per collegare e configurare i dispositivi da campo di Endress+Hauser.

Il metodo più veloce per configurare i dispositivi da campo di Endress+Hauser è quello di utilizzare il tool specifico "DeviceCare". In abbinamento ai DTM (Device Type Manager) del dispositivo, DeviceCare rappresenta una soluzione conveniente ed esauriente.

 Per maggiori informazioni, consultare la documentazione Brochure Innovazione IN01047S

7.7 FieldCare

7.7.1 Campo di funzioni

Tool Endress+Hauser per il Plant Asset Management su base FDT. FieldCare consente la configurazione di tutti i dispositivi da campo intelligenti presenti in un sistema e ne supporta la gestione. Utilizzando le informazioni di stato, FieldCare è anche un sistema semplice, ma efficace, per controllare lo stato e le condizioni dei dispositivi.

Accesso mediante:

- Protocollo PROFIBUS PA
- Interfaccia service CDI

Funzioni tipiche:

- Configurazione dei parametri dei trasmettitori
- Caricamento e salvataggio dei dati del dispositivo (download/upload)
- Documentazione del punto di misura
- Visualizzazione della cronologia del valore misurato (registratore a traccia continua) e registro degli eventi



Per maggiori informazioni su FieldCare, consultare le Istruzioni di funzionamento BA00027S e BA00059S

8 Integrazione di sistema

Secondo EN 50170 Volume 2, IEC 61158-2 (MBP) tipo 1 PROFIBUS PA versione profilo 3.02

8.1 Dati specifici del protocollo

8.1.1 PROFIBUS PA

ID del produttore:

17 (0x11)

Numero ident:

0x1568 o 0x9700

Versione del profilo:

3.02

File e versione GSD


Informazioni e file disponibili in:

- www.endress.com
Sulla pagina prodotto del dispositivo: Documents/Software → Device drivers
- www.profibus.com

Valori di uscita**Ingresso analogico:**

- Livello linearizzato
- Distanza
- Volume
- Tensione ai morsetti
- Temperatura dell'elettronica
- Temperatura del sensore
- Ampiezza assoluta dell'eco
- Ampiezza relativa dell'eco
- Area dell'incoupling
- Indice di deposito, opzionale (Guida → Heartbeat Technology → Rilevamento depositi → Indice di deposito)
- Indice schiuma, opzionale (Diagnostica → Heartbeat Technology → Rilevamento schiuma → Indice schiuma)

Ingresso digitale:

-  è disponibile solo se è stato selezionato il pacchetto applicativo "Heartbeat Verification + Monitoring".
- 168 Depositi rilevati, opzionale (Guida → Heartbeat Technology → Rilevamento depositi → 168 Depositi rilevati)
 - 952 Schiuma rilevata, opzionale (Guida → Heartbeat Technology → Rilevamento schiuma → 952 Schiuma rilevata)

Valori di ingresso**Uscita analogica:**

Valore analogico da PLC indicato sul display

Funzioni supportate

- **Identificazione e manutenzione**
Semplice identificazione del dispositivo da parte del sistema di controllo e targhetta
- **Adozione automatica del codice di identificazione**
Modalità di compatibilità GSD per il profilo generico 0x9700" Trasmettitore con 1 ingresso analogico "
- **Diagnostica livello fisico**
Verifica dell'installazione del segmento PROFIBUS e del dispositivo tramite monitoraggio della tensione ai morsetti e dei messaggi
- **Upload/download PROFIBUS**
La lettura e la scrittura dei parametri risultano fino a dieci volte più veloci mediante l'upload/download PROFIBUS
- **Informazioni di stato riassuntive**
Informazioni diagnostiche semplici e intuitive grazie alla classificazione dei possibili messaggi diagnostici


8.2 Device Master File (GSD)

In order to integrate the field devices into the bus system, the PROFIBUS system needs a description of the device parameters, such as output data, input data, data format, data volume and supported transmission rate. These data are available in the general station description (GSD) which is provided to the PROFIBUS Master when the communication system is commissioned.

Possono essere integrati anche dei bitmap del dispositivo, che sono indicati con dei simboli nella struttura della rete.

Con il Device Master File (GSD) profilo 3.0, si possono sostituire dispositivi da campo di diversi produttori senza eseguire riconfigurazioni.

In generale, sono possibili due diverse versioni GSD con Profilo 3.0 e superiore.


- 
 - Prima di eseguire la configurazione, l'utente deve decidere quale GSD usare per il controllo del sistema.
 - L'impostazione può essere modificata mediante un master in classe 2.

8.2.1 GSD specifico del produttore

Questo GSD garantisce la completa funzionalità del misuratore. Sono quindi disponibili parametri specifici di processo, funzioni e tutta la diagnostica del dispositivo.

GSD specifico del produttore	Numero ID	Nome del file
PROFIBUS PA	0x1568	EH3x1568.gsd

Se occorre usare il GSD specifico del produttore, questo è indicato nel parametro **Ident number selector** selezionando l'opzione **FMR6xB 0x1568**.

- 
 Dove reperire il GSD specifico del produttore:
www.endress.com → Download

8.2.2 Profilo GSD

Differisce per il numero di blocchi ingresso analogico (AI) e per i valori misurati. Se un sistema è configurato con un profilo GSD, si possono sostituire dispositivi di produttori diversi. Tuttavia, si deve garantire che l'ordine dei valori di processo ciclici sia corretto.

Numero ID	Blocchi supportati
0x9700	1 Ingresso analogico

Il profilo GSD da utilizzare è definito in parametro **Ident number selector** selezionando l'opzione **0x9700 (1AI)** o l'opzione **FMR6xB 0x1568**.

8.2.3 Compatibilità con altri dispositivi

Questo dispositivo garantisce la compatibilità nello scambio ciclico di dati con il sistema di automazione (master di classe 1) per i seguenti dispositivi:

Trasmettitore generico 1 AI PROFIBUS PA (versione profilo 3.02, numero di identificazione 0x9700)

Questi dispositivi possono essere sostituiti senza riconfigurare la rete PROFIBUS nell'unità di automazione, anche se il nome e il numero di identificazione dei dispositivi sono diversi.

Terminata la sostituzione, il dispositivo viene identificato automaticamente (impostazione di fabbrica) o impostato manualmente.


Identificazione automatica (impostazione di fabbrica)

Il dispositivo riconosce automaticamente il profilo generico configurato nel sistema di automazione e le medesime informazioni di stato dei valori di ingresso e di misura sono disponibili per lo scambio ciclico dei dati. L'identificazione automatica può essere impostata in parametro **Ident number selector** mediante l'opzione **Automatic mode** (impostazione di fabbrica).

Impostazione manuale

L'impostazione manuale avviene in parametro **Ident number selector** mediante l'opzione **FMR6xB 0x1568** (costruttore) o l'opzione **0x9700 (1AI)** (generico).

Successivamente, il dispositivo rende disponibili i medesimi dati in ingresso e in uscita e le medesime informazioni di stato per lo scambio ciclico di dati.

-  Se il dispositivo si configura aciclicamente con un programma operativo (master classe 2), l'accesso è eseguito direttamente mediante la struttura a blocchi o i parametri del dispositivo.
- Se i parametri nel dispositivo da sostituire sono stati modificati (l'impostazione dei parametri non corrisponde più a quella originale di fabbrica), questi parametri devono essere opportunamente adattati al nuovo dispositivo utilizzato mediante un programma operativo (master classe 2) per garantire un comportamento identico
- Lo scambio ciclico di dati del Micropilot FMR6xB non è compatibile con il Micropilot FMR5x o il Micropilot FMR4x

8.3 Trasmissione ciclica dei dati

Trasmissione ciclica dei dati quando si utilizza un Device Master File (file GSD) del dispositivo.

8.3.1 Modello a blocchi

Nel seguente schema a blocchi sono rappresentati i dati in ingresso e in uscita messi a disposizione dal misuratore per lo scambio ciclico di dati. Lo scambio ciclico di dati avviene con un master PROFIBUS (classe 1), quale ad esempio un sistema di controllo o simili.

Blocco Trasduttore

- Blocco Ingresso analogico 1 ... 6; valori di uscita AI →
- Blocco Ingresso digitale 1 ... 2; valori di uscita DI →
- Blocco Uscita analogica 1; valore di ingresso AO ←

Ordine predefinito dei moduli

Il dispositivo funziona come uno slave PROFIBUS modulare. A differenza di uno slave compatto, uno slave modulare ha una struttura variabile ed è costituito da diversi moduli singoli. Il Device Master File (file GSD) contiene una descrizione dei singoli moduli (dati in ingresso e in uscita) con le relative caratteristiche.

I moduli sono assegnati permanentemente agli slot, ossia durante la configurazione dei moduli si devono rispettare l'ordine e la disposizione dei moduli.

Slot	Modulo	Blocco funzione
01 ... 06	AI	Blocco Ingresso analogico 1 ... 6
07 ... 08	DI	Blocco Ingresso digitale 1 ... 2
09	DO	Blocco Uscita digitale 1

Per ottimizzare la velocità di trasporto dei dati nella rete PROFIBUS, è consigliabile configurare solo i moduli che saranno elaborati dal sistema master PROFIBUS. Se rimangono degli spazi vuoti tra i moduli configurati, devono essere assegnati al modulo EMPTY_MODULE.

8.3.2 Descrizione dei moduli

La struttura dei dati è descritta dal punto di vista del master PROFIBUS:

- Dati in ingresso: inviati dal misuratore al master PROFIBUS.
- Dati in uscita: inviati al misuratore dal master PROFIBUS.

Modulo AI (Ingresso analogico)

Trasmette una variabile di ingresso dal misuratore al master PROFIBUS (classe 1).

La variabile di ingresso selezionata, compreso lo stato, viene trasmessa ciclicamente al master PROFIBUS (classe 1) mediante il modulo AI. La variabile di ingresso è rappresentata dai primi quattro byte, nel formato di numero a virgola mobile secondo lo standard IEEE 754. Il quinto byte contiene informazioni di stato unificate sulla variabile in ingresso.

Sono disponibili sei blocchi Ingresso analogico (slot 1 ... 6); sottomenu **Input analogico 1 ... 6**

Variabile di ingresso:

La variabile di ingresso può essere determinata utilizzando il parametro **Channel**.

Applicazione → Profibus → Input analogico → Input analogico 1 ... 6 → Channel

Opzioni:

- Livello linearizzato
- Volume
- Distanza
- Tensione ai morsetti
- Temperatura dell'elettronica
- Temperatura del sensore
- Ampiezza assoluta dell'eco
- Ampiezza relativa dell'eco
- Area dell'incoupling
- Opzione **Indice di deposito** La visibilità dipende dalle opzioni ordinate o dalla configurazione dello strumento Guida → Heartbeat Technology → Rilevamento depositi → Configurazione → Indice di deposito
- Opzione **Indice schiuma** La visibilità dipende dalle opzioni ordinate o dalla configurazione dello strumento Guida → Heartbeat Technology → Rilevamento schiuma → Configurazione → Indice schiuma

Impostazione di fabbrica: opzione **Livello linearizzato**

Struttura dei dati


Byte 1	Byte 2	Byte 3	Byte 4	Byte 5
Valore misurato: numero a virgola mobile (IEEE 754)				Stato

Modulo AO (Uscita analogica)

Trasmette informazioni sul display dal master PROFIBUS (classe 1) al misuratore.

Un valore di uscita analogico, insieme allo stato, può essere trasmesso ciclicamente dal master PROFIBUS (classe 1) al misuratore mediante il modulo AO e l'uscita sul display locale. Il valore è visualizzato nei primi quattro byte nel formato di numero a virgola mobile secondo lo standard IEEE 754. Il quinto byte contiene informazioni di stato unificate relative al valore di uscita.

È disponibile un blocco Uscita analogica (slot 9).

 Applicazione → Profibus → Uscita analogica → Uscita analogica 1 → Out valueparametro **Out value**; Shows an analog output value (AO) that is output from the controller to the device and can be shown on the local display. To show the AO on the local display, it must be assigned to a display output parameter as a value. This assignment is made in the menu under "System-Display".

Struttura dei dati


Byte 1	Byte 2	Byte 3	Byte 4	Byte 5
Valore misurato: numero a virgola mobile (IEEE 754)				Stato

Modulo DI (ingresso digitale)

Trasmette i valori dell'ingresso discreto dal misuratore al master PROFIBUS (classe 1). I valori dell'ingresso discreto sono utilizzati dal misuratore per trasmettere lo stato delle funzioni del dispositivo al master PROFIBUS (classe 1).

Il modulo DI trasmette ciclicamente il valore dell'ingresso discreto, insieme allo stato, al master PROFIBUS (classe 1). Il valore dell'ingresso discreto è indicato nel primo byte. Il secondo byte contiene informazioni di stato unificate sul valore di ingresso.

Sono disponibili due blocchi ingresso discreti (slot 7 ... 8).

 I blocchi di ingressi digitali sono disponibili solo se è disponibile l'opzione Heartbeat e una o entrambe le funzioni Heartbeat Monitoring opzione **Schiuma rilevata** e opzione **Depositi rilevati** sono state configurate.

Funzione del dispositivo:

La funzione del dispositivo può essere definita mediante parametro **Channel**.

Applicazione → Profibus → Ingresso digitale → Ingresso digitale 1 ... 2 → Channel

Opzioni:

- Opzione **Indice di deposito** La visibilità dipende dalle opzioni ordinate o dalla configurazione dello strumento Guida → Heartbeat Technology → Rilevamento depositi → Configurazione → Indice di deposito
- Opzione **Indice schiuma** La visibilità dipende dalle opzioni ordinate o dalla configurazione dello strumento Guida → Heartbeat Technology → Rilevamento schiuma → Configurazione → Indice schiuma

Impostazione di fabbrica: opzione **Nessuno/a**

Struttura dei dati

Byte 1	Byte 2
Digitale	Stato

Modulo EMPTY_MODULE

Questo modulo è utilizzato per assegnare gli spazi vuoti per i moduli non utilizzati negli slot.

Il dispositivo funziona come uno slave PROFIBUS modulare. A differenza di uno slave compatto, uno slave PROFIBUS modulare ha una struttura variabile ed è costituito da diversi moduli singoli. Il file GSD contiene una descrizione dei singoli moduli e delle rispettive proprietà.

I moduli sono assegnati permanentemente agli slot. Durante la configurazione dei moduli si devono rispettare l'ordine e la disposizione dei moduli. In presenza di spazi vuoti tra i moduli configurati, utilizzare il modulo EMPTY_MODULE.

9 Messa in servizio



i Tutti gli strumenti di configurazione offrono un assistente di messa in servizio che assiste l'utente nell'impostazione dei principali parametri di configurazione (menu Guida procedura guidata **Messa in servizio**).

9.1 Preliminari

Il campo di misura e l'unità del valore misurato trasmesso corrispondono alle specifiche sulla targhetta.

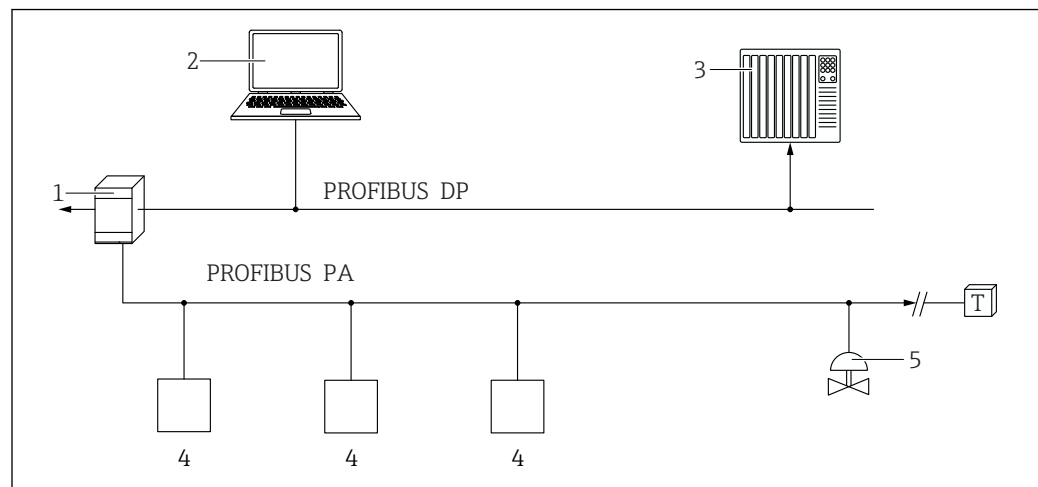
9.2 Verifica funzionale

Prima della messa in servizio del punto di misura, controllare se sono state eseguite le verifiche finali dell'installazione e delle connessioni.

- i** →  Verifica finale dell'installazione
- i** →  Verifica finale delle connessioni

9.3 Connessione mediante FieldCare e DeviceCare

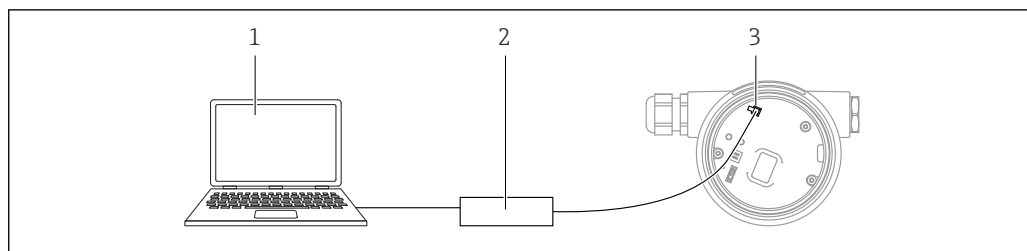
9.3.1 Mediante protocollo PROFIBUS PA



A0050944

- 1 Accoppiatore di segmento
- 2 Computer con PROFIBUS e tool operativo (ad es. DeviceCare/FieldCare)
- 3 PLC (controllore logico programmabile)
- 4 Trasmettitore
- 5 Funzioni aggiuntive (valvole, ecc.)

9.3.2 Mediante interfaccia service (CDI)



- 1 Computer con tool operativo FieldCare/DeviceCare
 2 Commubox FXA291
 3 Interfaccia service (CDI) del misuratore (= Common Data Interface di Endress+Hauser)

A0039148

9.4 Impostazione della lingua operativa

9.4.1 Display locale

Impostazione della lingua operativa

i Per impostare la lingua operativa, si deve prima sbloccare il display:

1. Premere il tasto \square per almeno 2 s.
 ↳ Si apre una finestra di dialogo.
2. Sbloccare l'operatività del display.
3. Selezionare il parametro **Language** nel menu principale.
4. Premere il tasto \square .
5. Selezionare la lingua richiesta con il tasto \oplus o \ominus .
6. Premere il tasto \square .

i Il funzionamento del display si blocca automaticamente (tranne in procedura guidata **Modalità Sicurezza**):

- dopo 1 min sulla pagina principale, se non è stato premuto alcun tasto
- dopo 10 min nel menu operativo, se non è stato premuto alcun tasto

9.4.2 Tool operativo

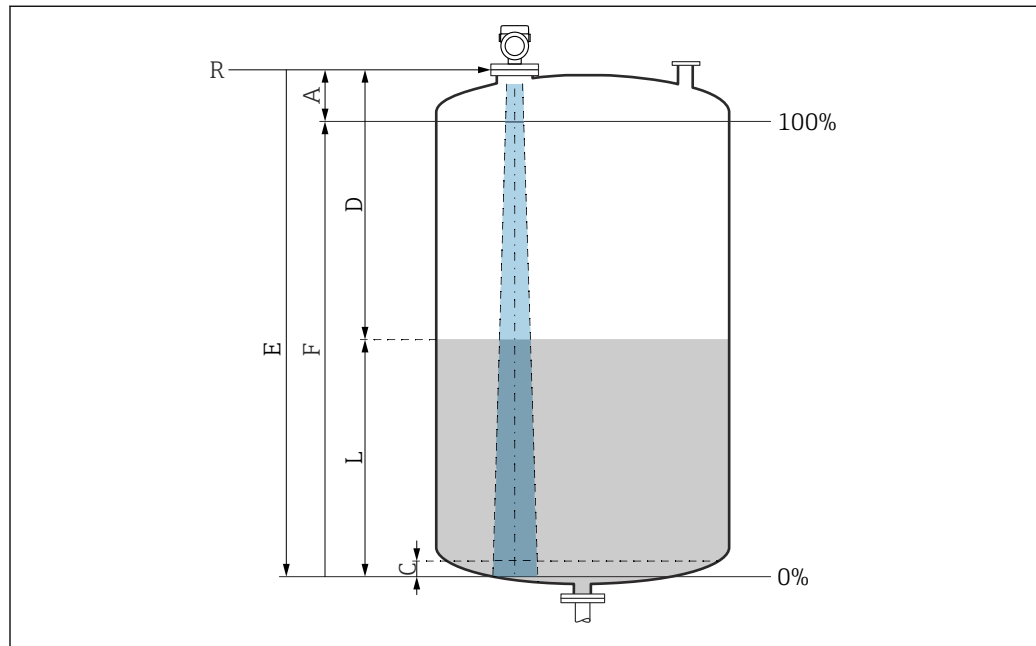
Impostare la lingua del display

Sistema → Display → Language

Selezione in parametro **Language**; La visibilità dipende dalle opzioni ordinate o dalla configurazione dello strumento

9.5 Configurazione del dispositivo

9.5.1 Misura di livello nei liquidi



A0016933

12 Parametri di configurazione per la misura di livello nei liquidi

- R Punto di riferimento della misura
- A Lunghezza dell'antenna + 10 mm (0,4 in)
- C 50 ... 80 mm (1,97 ... 3,15 in); fluido $\epsilon_r < 2$
- D Distanza
- L Livello
- E Parametro "Calibrazione di vuoto" (= 0 %)
- F Parametro "Calibrazione di pieno" (= 100 %)

In caso di fluido con bassa costante dielettrica, $\epsilon_r < 2$, il pavimento del serbatoio può essere visibile attraverso il fluido quando i livelli sono molto bassi (inferiori al livello C). In questo campo si deve prevedere una riduzione dell'accuratezza. Se questo non è ammissibile, in queste applicazioni il punto di zero deve essere posto ad una distanza C al di sopra del pavimento del serbatoio → Parametri di configurazione per la misura di livello nei liquidi.

9.5.2 Messa in servizio con procedura guidata specifica

In FieldCare, DeviceCare, SmartBlue e sul display, la procedura guidata **Messa in servizio** è disponibile per guidare l'utente attraverso i passaggi per la prima messa in servizio.

Completare questa procedura guidata per mettere in servizio lo strumento.

Per ogni parametro, inserire il valore appropriato o selezionare l'opzione appropriata.

NOTA

Se si esce dalla procedura guidata prima di aver completato tutti i parametri richiesti, lo strumento potrebbe trovarsi in uno stato indefinito!

In questo caso, si consiglia di ripristinare le impostazioni predefinite.

9.6 Registrazione della Curva eco

Registrazione la Curva eco corrente come curva eco di riferimento per successive finalità diagnostiche

Dopo aver configurato la misura, si consiglia di registrare la Curva eco corrente come curva eco di riferimento.

L'opzione parametro **Salva curva di riferimento** nella sottomenu **Curva eco** viene usata per registrare la Curva eco.

Diagnostica → Curva eco → Salva curva di riferimento

- ▶ Sotto la parametro **Salva curva di riferimento**, attivare la opzione **Curva di riferimento del cliente**




9.7 Sottomenu "Simulazione"

Simulazione di una variabile di processo, un'uscita a impulsi o un evento diagnostico.

10 Funzionamento

10.1 Richiamare lo stato di blocco del dispositivo

Visualizzazione della protezione scrittura attiva nel parametro **Condizione di blocco**

- Display locale :
 - Il simbolo  appare sulla pagina principale
- Tool operativo (FieldCare/DeviceCare) :
 - Navigazione: Sistema → Gestione dispositivo → Condizione di blocco

10.2 Richiamare i valori di misura

Tutti i valori misurati possono essere richiamati utilizzando il sottomenu **Valori misurati**.

Navigazione: menu **Applicazione** → sottomenu **Valori misurati**

10.3 Adattare il dispositivo alle condizioni di processo

A questo scopo sono disponibili i seguenti menu:

- Impostazioni di base nel menu **Guida**
- Impostazioni avanzate nel:
 - Menu **Diagnostica**
 - Menu **Applicazione**
 - Menu **Sistema**

10.4 Heartbeat Technology (opzionale)


10.4.1 Heartbeat Verification


Procedura guidata "Heartbeat Verification"

Questa procedura guidata viene utilizzata per avviare una verifica automatica della funzionalità del dispositivo. I risultati possono essere documentati come un rapporto di verifica.

- La procedura guidata può essere usata tramite i tool operativi e il display
 - La procedura guidata può essere avviata sul display ma mostra soltanto il risultato opzione **Superato OK** o opzione **Non riuscito**.
- La procedura guidata accompagna l'utente nell'intero processo di creazione del report di verifica

10.4.2 Heartbeat Verification/Monitoring

 Sottomenu **Heartbeat** è disponibile soltanto se si opera mediante l'app FieldCare, DeviceCare o SmartBlue. Contiene le procedure guidate disponibili con i pacchetti applicativi Heartbeat Verification e Heartbeat Monitoring.

 Documentazione per Heartbeat Technology: sito web Endress+Hauser:
www.endress.com → Downloads.

11 Diagnostica e ricerca guasti

11.1 Ricerca guasti in generale

11.1.1 Errori generali

Il dispositivo non risponde

- Possibile causa: la tensione di alimentazione non corrisponde alla specifica sulla targhetta
Rimedio: applicare la tensione corretta
- Possibile causa: i cavi di collegamento non sono a contatto con i morsetti
Rimedio: controllare il contatto elettrico tra i cavi e, se necessario, correggerlo

Valori non visibili sul display

- Possibile causa: l'impostazione del display è troppo chiara o troppo scura
Rimedio:
Utilizzare il parametro **Contrasto del display** per aumentare o ridurre il contrasto
Percorso di navigazione: Sistema → Display → Contrasto del display
- Possibile causa: il connettore a spina del cavo del display non è collegato correttamente
Rimedio: collegare correttamente il connettore
- Possibile causa: il display è difettoso
Rimedio: sostituire il display

Sul display appare "Errore di comunicazione" quando si avvia il dispositivo o si collega il display

- Possibile causa: interferenze elettromagnetiche
Rimedio: controllare la messa a terra del dispositivo
- Possibile causa: difetto della connessione del cavo o del connettore del display
Rimedio: sostituire il display

Comunicazione attraverso interfaccia CDI Service non funzionante

Possibile causa: impostazione non corretta della porta COM sul computer
Rimedio: verificare l'impostazione della porta COM sul computer e modificarla, se necessario

Il dispositivo non misura correttamente

Possibile causa: errore di configurazione dei parametri
Rimedio: controllare e correggere la configurazione dei parametri

11.2 Errore - Funzionamento di SmartBlue

Il funzionamento tramite SmartBlue è possibile soltanto su dispositivi dotati di Bluetooth (disponibile su richiesta).

Il dispositivo non è visibile nella live list

- Possibile causa: nessuna connessione Bluetooth disponibile
Rimedio: abilitare Bluetooth nel dispositivo da campo mediante display o tool software e/o nello smartphone/tablet
- Possibile causa: segnale Bluetooth fuori campo
Rimedio: ridurre la distanza tra dispositivo da campo e smartphone/tablet
La connessione ha un campo fino a 25 m (82 ft).
Raggio operativo con intervisibilità 10 m (33 ft)
- Possibile causa: geolocalizzazione non abilitata sui dispositivi Android o non consentita per l'app SmartBlue
Rimedio: abilitare/disabilitare il servizio di geolocalizzazione sul dispositivo Android per la app SmartBlue
- Il display non dispone di Bluetooth
- L'HistoROM non è collegata

Il dispositivo compare nella live list ma non è possibile stabilire una connessione

- Possibile causa: il dispositivo è già collegato a un altro smartphone/tablet mediante Bluetooth
È consentita solo una connessione punto-a-punto
Rimedio: scollegare lo smartphone/tablet dal dispositivo
- Possibile causa: nome utente e password non corretti
Rimedio: il nome utente standard è "admin" e la password è il numero di serie del dispositivo indicato sulla targhetta (solo se la password non è stata modificata prima dall'utente)
Se la password è stata dimenticata, contattare l'Organizzazione di assistenza Endress +Hauser (www.addresses.endress.com)

Connessione mediante SmartBlue non consentito

- Causa possibile: la password inserita non è corretta
Rimedio: inserire la password corretta, prestando attenzione alla differenza tra maiuscole e minuscole
- Possibile causa: password dimenticata
Rimedio: contattare l'Organizzazione di assistenza Endress+Hauser (www.addresses.endress.com)

Accesso mediante SmartBlue non consentito

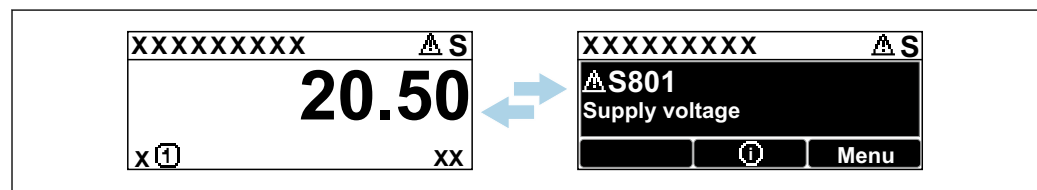
- Causa possibile: si sta eseguendo la prima messa in servizio del dispositivo
Rimedio: inserire il nome utente "admin" e la password (numero di serie del dispositivo), prestando attenzione alla differenza tra maiuscole e minuscole
- Possibile causa: corrente e tensione non sono corrette.
Rimedio: aumentare la tensione di alimentazione.

Il dispositivo non può essere controllato mediante SmartBlue

- Causa possibile: la password inserita non è corretta
Rimedio: inserire la password corretta, prestando attenzione alla differenza tra maiuscole e minuscole
- Possibile causa: password dimenticata
Rimedio: contattare l'Organizzazione di assistenza Endress+Hauser (www.addresses.endress.com)
- Possibile causa: l'opzione **Operatore** non ha autorizzazione
Intervento correttivo: Sistema → Gestione utente → Ruolo utente Passare a opzione **Manutenzione**

11.3 Messaggio diagnostico

Le anomalie rilevate dal sistema di automonitoraggio del dispositivo sono visualizzate con un messaggio diagnostico in alternanza con il valore misurato.

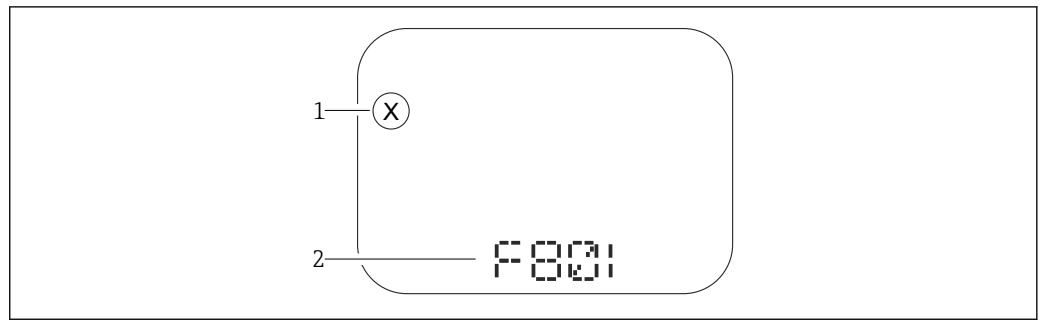


A0051136

13 Il messaggio diagnostico è visualizzato in alternanza con il valore misurato

Se si verificano simultaneamente due o più eventi diagnostici, è visualizzato solo il messaggio con la massima priorità.

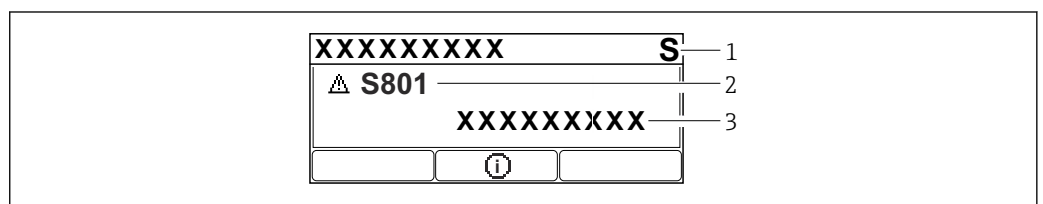
11.3.1 Informazioni diagnostiche sul display locale



A0043759

14 Display a segmenti senza tasti operativi

- 1 Simbolo per lo stato del livello misurato
- 2 Segnale di stato con evento diagnostico



A0043103

15 Display grafico con tasti operativi

- 1 Segnale di stato
- 2 Simbolo di stato della misura con evento diagnostico preceduto dal simbolo per lo stato del livello misurato
- 3 Testo dell'evento

11.3.2 Informazioni diagnostiche nel tool operativo

Se si è verificato un evento diagnostico nel dispositivo, il segnale di stato appare nell'area di stato in alto a sinistra del tool operativo, insieme al relativo simbolo per lo stato del livello misurato secondo NAMUR NE 107.

Fare clic sul segnale di stato per visualizzare i dettagli del segnale di stato.

I messaggi diagnostici in attesa possono essere visualizzati anche nel parametro **Diagnostica Attiva**.

Gli eventi diagnostici e i rimedi possono essere stampati nel sottomenu **Elenco di diagnostica**.

11.3.3 Stato segnale

F

Guasto (F)

Si è verificato un errore del dispositivo. Il valore misurato non è più valido.

C

Controllo funzione (C)

Il dispositivo è in modalità di service (ad es. durante una simulazione).

S

Non in specifica (S)

Funzionamento del dispositivo:

- non rispettando le specifiche tecniche (ad es. durante l'avviamento o una pulizia)
- non rispettando la configurazione eseguita dall'utente (ad es. frequenza del sensore fuori dal campo configurato)

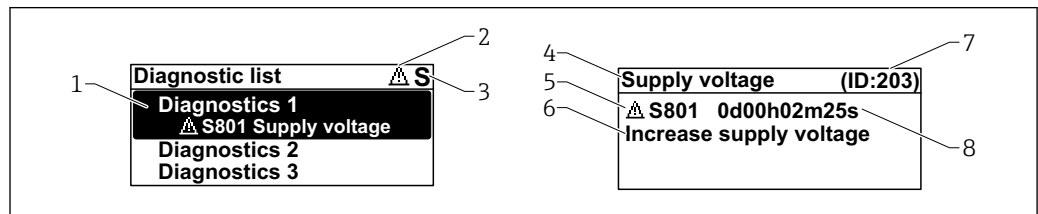
M

Richiesta manutenzione (M)

È richiesto un intervento di manutenzione. Il valore misurato è ancora valido.

11.3.4 Evento diagnostico e testo dell'evento

L'errore può essere identificato mediante l'evento diagnostico. Il testo dell'evento fornisce informazioni sull'errore. Inoltre, è visualizzato il corrispondente simbolo di stato della misura di fianco all'evento diagnostico.



A0051137

- 1 Messaggio diagnostico
- 2 Simbolo dello stato del livello misurato
- 3 Segnale di stato
- 4 Testo breve
- 5 Simbolo per lo stato del livello misurato, segnale di stato, codice diagnostico
- 6 Rimedi
- 7 ID assistenza
- 8 Ora di funzionamento al momento dell'evento

Simbolo dello stato del livello misurato

⊗ Stato di "Allarme"

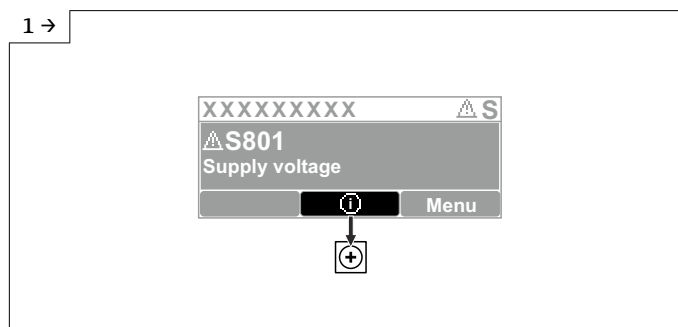
La misura si interrompe. I segnali in uscita assumono uno stato di allarme predefinito. È generato un messaggio diagnostico.

⚠ Stato di "Avviso"

Il dispositivo continua a misurare. È generato un messaggio diagnostico.

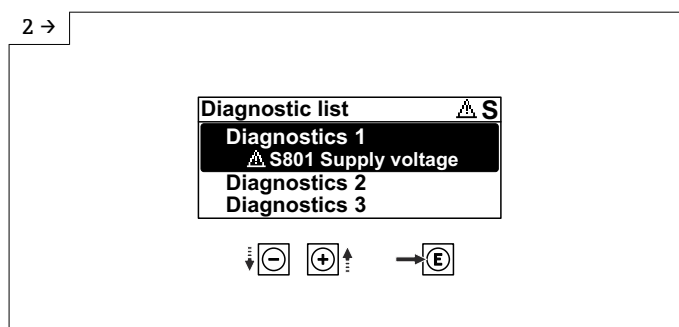
11.4 Informazioni di rimedioRichiamare

11.4.1 Display grafico con tasti operativi



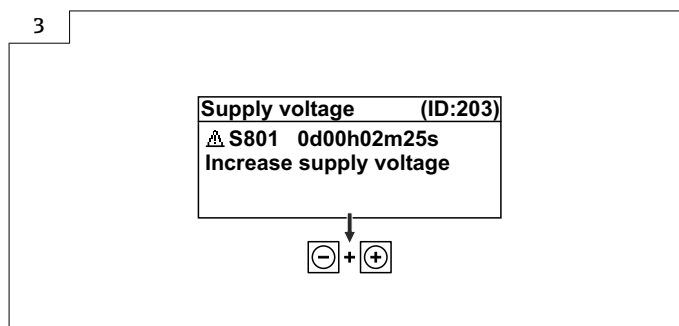
A0051131

- ▶ Aprire il sottomenu **Elenco di diagnostica**



A0051132

- Selezionare l'evento diagnostico e confermare



A0051133

- Informazioni di rimedioChiidere

11.4.2 Menu operativo

Nel sottomenu **Elenco diagnostica** si possono visualizzare fino a 5 messaggi diagnostici ancora in attesa. Se sono in attesa più di 5 messaggi, il display visualizza quelli con la massima priorità.

Percorso di navigazione

Diagnostica → Elenco di diagnostica

I messaggi diagnostici in coda sono visualizzati anche nel parametro **Diagnostica Attiva**.


Navigazione: Diagnostica → Diagnostica Attiva

11.5 Adattamento delle informazioni diagnostiche

Il livello degli eventi può essere configurato:

Navigazione: Diagnostica → Impostazioni diagnostiche → Configurazione

11.6 Elenco degli eventi diagnostici

 Se Informazioni di rimedio è visualizzato **Contatta il Service** (www.addresses.endress.com), si deve disporre dell'**ID assistenza** indicato.

Numero di diagnostica	Testo breve	Rimedi	Segnale di stato [dalla fabbrica]	Comportamento diagnostico [dalla fabbrica]
Diagnostica del sensore				
062	Connessione sensore guasta	Controlla connessione sensore	F	Alarm
151	Guasto elettronica sensore	1. Riavviare dispositivo 2. contattare Endress Hauser	F	Alarm

Numero di diagnostica	Testo breve	Rimedi	Segnale di stato [dalla fabbrica]	Comportamento diagnostico [dalla fabbrica]
168	Depositi rilevati	1. Controllare le condizioni di processo	M	Warning ¹⁾
Diagnostica dell'elettronica				
242	Firmware incompatibile	1. Controllare software 2. Aggiornare il SW o sostituire il modulo dell'elettronica principale	F	Alarm
252	Modulo incompatibile	1. Controllare se il modulo elettronico corretto è collegato 2. Sostituire il modulo elettronico	F	Alarm
270	Scheda madre difettosa	Sostituire elettronica principale	F	Alarm
272	Guasto scheda madre	1. Riavviare dispositivo 2. contattare Endress Hauser	F	Alarm
273	Scheda madre difettosa	Sostituire elettronica principale	F	Alarm
282	Dati salvati inconsistenti	Riavviare lo strumento	F	Alarm
283	Contenuto memoria inconsistente	1. Riavviare dispositivo 2. contattare Endress Hauser	F	Alarm
287	Contenuto memoria inconsistente	1. Riavviare dispositivo 2. contattare Endress Hauser	M	Warning
388	Elettronica e HistoROM guaste	1. Riavvio dispositivo 2. Sostituire elettronica e HistoROM 3. Contattare il supporto	F	Alarm
Diagnostica della configurazione				
410	Trasferimento dati fallito	1. Riprovare trasferimento dati 2. Controllare connessione	F	Alarm
412	Download in corso	Download attivo, attendere prego	C	Warning
435	Errore linearizzazione	Controllare tabella di linearizzazione	F	Alarm
437	Configurazione incompatibile	1. Aggiornare il firmware 2. Eseguire il ripristino delle impostazioni di fabbrica	F	Alarm
438	Set dati differente	1. Controllare il file del set di dati 2. Verificare la parametrizzazione del dispositivo 3. Scarica la nuova parametrizzazione del dispositivo	M	Warning
482	Block in OOS	Valore stato PFS	F	Alarm
484	Failure simulazione attiva	Disattivare la simulazione	C	Alarm
485	Simulazione variabile di processo attiva	Disattivare la simulazione	C	Warning
495	Evento diagnostico simulazione attiva	Disattivare la simulazione	S	Warning
497	Simulazione blocco uscite attiva	Disattivare simulazione	C	Warning

Numero di diagnostica	Testo breve	Rimedi	Segnale di stato [dalla fabbrica]	Comportamento diagnostico [dalla fabbrica]
538	Configurazione unità sensore non valida	1. controlla configurazione sensore 2. controlla configurazione dispositivo	F	Alarm
585	Distanza simulata	Disattivare la simulazione	C	Warning
586	Registrazione mappatura	Registrazione della mappatura in corso. Si prega di attendere.	C	Warning
Diagnostica del processo				
801	Tensione di alimentazione troppo bassa	Tensione di alimentazione troppo bassa, aumentare la tensione di alimentazione	F	Alarm
802	Tensione alimentazione troppo elevata	Diminuisci tensione alimentazione	S	Warning
825	Temperatura dell'elettronica	1. Controllare temperatura ambiente 2. Controllare temperatura di processo	S	Warning
826	Temperatura sensore fuori range	1. Controllare temperatura ambiente 2. Controllare temperatura di processo	S	Warning
941	Eco perso	Controllare parametro "valore DC"	S	Warning ¹⁾
942	Nella distanza di sicurezza	1. Controllare livello 2. Controllare distanza di sicurezza 3. Reset autoritenuto	S	Warning ¹⁾
952	Schiuma rilevata	1. Controllare le condizioni di processo	S	Warning ¹⁾
968	Livello limitato	1. Controllare livello 2. Controllare parametri di soglia	S	Warning

1) Il comportamento diagnostico può essere modificato.

11.7 Registro degli eventi

11.7.1 Cronologia degli eventi

Una panoramica cronologica dei messaggi di evento generati è reperibile nel sottomenu **Registro degli eventi**. Il sottomenu è disponibile solo, se si interviene mediante il display locale con tasti operativi. Nel caso di operatività mediante FieldCare, l'elenco degli eventi può essere visualizzato con la funzionalità "Elenco degli eventi/HistoROM" di FieldCare..

Navigazione:

Diagnostica → Registro degli eventi → Elenco degli eventi

Possono essere visualizzati massimo 100 messaggi di evento in ordine cronologico.



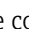
La cronologia degli eventi comprende:

- Eventi diagnostici
- Eventi informativi

Oltre al tempo operativo di quando si è verificato l'evento, a ogni evento è assegnato un simbolo che indica se l'evento si è verificato o è terminato:

- Evento diagnostico
 - ☺: occorrenza dell'evento
 - ☹: termine dell'evento
- Evento di informazione
 - ☺: occorrenza dell'evento

Richiamare e chiudere il messaggio con le soluzioni

1. Premere .
 - ↳ Si apre il messaggio dei rimedi per l'evento di diagnostica selezionato.
2. Premere contemporaneamente  + .
 - ↳ Il messaggio con i rimedi si chiude.

11.7.2 Applicazione di filtri al registro degli eventi

I filtri servono per determinare quale categoria dei messaggi di evento è visualizzata nel sottomenu **Elenco degli eventi**.

Navigazione: Diagnostica → Registro degli eventi

Categorie di filtro

- Tutti
- Guasto (F)
- Controllo funzione (C)
- Fuori valori specifica (S)
- Richiesta manutenzione (M)
- Informazioni

11.7.3 Panoramica degli eventi di informazione

Numero dell'evento di diagnostica	Descrizione dell'evento
I1000	----- (Dispositivo ok)
I1079	Il sensore è stato sostituito
I1089	Accensione
I1090	Reset configurazione
I1091	Configurazione cambiata
I11074	Verifica strumento attiva
I1110	Interruttore protezione scrittura modif.
I1151	Reset della cronologia
I1154	Reset tensione morsetti
I1155	Reset della temperatura dell'elettronica
I1157	Lista errori in memoria
I1256	Display: cambio stato accesso
I1335	Cambiato firmware
I1397	Fieldbus: cambio stato accesso
I1398	CDI: cambio stato accesso
I1440	Modulo elettronica principale sostituito
I1444	Verifica strumento: Positiva
I1445	Verifica strumento: fallita

Numero dell'evento di diagnostica	Descrizione dell'evento
I1461	Verifica sensore: Fallita
I1512	Download ultimato
I1513	Download ultimato
I1514	Upload iniziato
I1515	Upload ultimato
I1551	Errore di assegnazione risolto
I1552	Guasto:Verificare elettronica principale
I1556	Modalità sicurezza OFF
I1956	Reset

11.8 Reset del dispositivo

11.8.1 Reset Password mediante tool operativo

Enter a code to reset the current "Maintenance" password.
The code is delivered by your local support.

Navigazione: Sistema → Gestione utente → Reset Password → Reset Password

 Per informazioni dettagliate sul parametro **Reset Password**: Descrizione dei parametri del dispositivo.

11.8.2 Reset del dispositivo mediante tool operativo

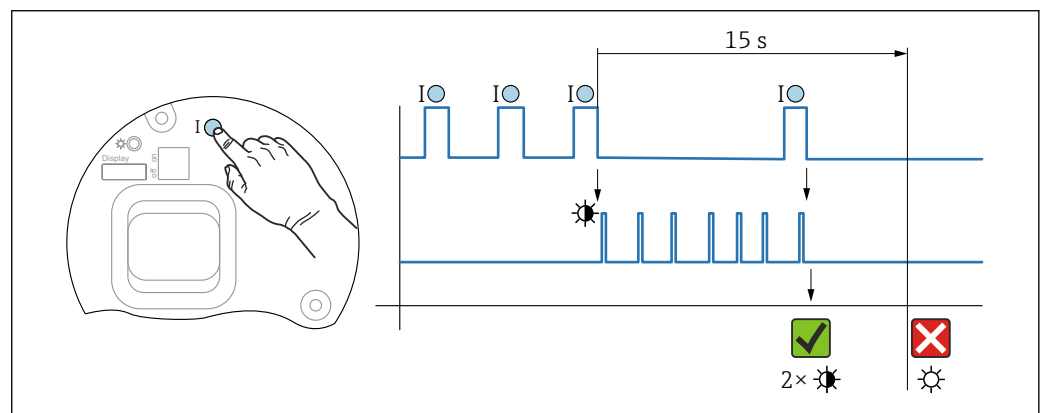
Reset della configurazione dello strumento – sia totale che parziale – a condizioni definite


Navigazione: Sistema → Gestione dispositivo → Reset del dispositivo

 Per informazioni dettagliate sul parametro **Reset del dispositivo**: Descrizione dei parametri del dispositivo.

11.8.3 Reset del dispositivo mediante i tasti sull'inserto elettronico

Reimpostazione della password



 16 Sequenza per reimpostazione password

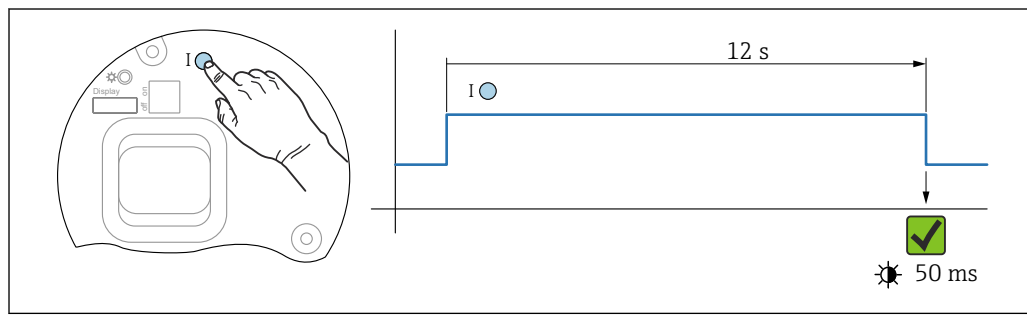
A0050210

Cancellare/reimpostare la password

1. Premere tre volte il tasto operativo I.
 - ↳ La funzione di reimpostazione password si avvia, il LED lampeggia.
2. Premere una volta il tasto operativo I entro 15 s.
 - ↳ La password è stata reimpostata, il LED lampeggia brevemente.

Se non si interviene sul tasto operativo I entro 15 s, l'azione è annullata e il LED non è più acceso.

Ripristino del dispositivo all'impostazione di fabbrica



17 Sequenza - impostazione di fabbrica

Ripristino del dispositivo all'impostazione di fabbrica

- ▶ Premere il tasto I per almeno 12 s.
 - ↳ I dati del dispositivo sono ripristinati all'impostazione di fabbrica e il LED lampeggia brevemente.

11.9 Informazioni sul dispositivo

Tutte le informazioni sul dispositivo sono contenute in sottomenu **Informazioni**.

Navigazione: Sistema → Informazioni

Per informazioni dettagliate su sottomenu **Informazioni**: Descrizione dei parametri del dispositivo.

11.10 Versioni firmware

La versione firmware può essere ordinata specificatamente mediante la codificazione del prodotto. In questo modo si può garantire la compatibilità della versione firmware con un'integrazione di sistema già esistente o pianificata.

Versione

01.00.00

- Software iniziale
- Valido a partire da: 11.01.2023

12 Manutenzione


Non sono richiesti interventi di manutenzione speciali.

12.1 Pulizia esterna

Note sulla pulizia

- I detergenti impiegati non dovrebbero intaccare le superfici e le guarnizioni
- Considerare con attenzione il grado di protezione del dispositivo

12.2 Guarnizioni

 Le guarnizioni di processo, situate sulla connessione al processo del dispositivo, devono essere sostituite periodicamente. L'intervallo tra una sostituzione e l'altra dipende dalla frequenza e dalla temperatura dei cicli di lavaggio e dalla temperatura del fluido.


13 Riparazione

13.1 Informazioni generali

13.1.1 Concetto di riparazione

Soluzione di riparazione Endress+Hauser

- I dispositivi hanno una progettazione modulare
- Le riparazioni possono essere eseguite dalla Organizzazione di assistenza Endress+Hauser o dal cliente adeguatamente istruito
- Le parti di ricambio sono raggruppate in kit logici con le relative Istruzioni per la sostituzione

 Per maggiori informazioni su assistenza e parti di ricambio, contattare l'ufficio commerciale Endress+Hauser locale.

13.1.2 Riparazione dei dispositivi approvati Ex

AVVERTENZA


Una riparazione non corretta può compromettere la sicurezza elettrica!

Pericolo di esplosioni!

- ▶ Solo al personale specializzato o al team del produttore è consentito eseguire le riparazioni sui dispositivi con certificazione Ex in conformità alle normative nazionali.
- ▶ Devono essere rispettati gli standard relativi, le normative nazionali per area a rischio d'esplosione, le Istruzioni di sicurezza e i certificati.
- ▶ Utilizzare solo parti di ricambio originali del produttore.
- ▶ Osservare i dati di identificazione del dispositivo sulla targhetta. Per le sostituzioni possono essere utilizzate solo parti identiche.
- ▶ Eseguire le riparazioni rispettando le istruzioni.
- ▶ Solo al team del produttore è concesso modificare un dispositivo certificato e convertirlo in un'altra versione certificata.

13.2 Parti di ricambio

- Alcuni componenti sostituibili del dispositivo sono identificati mediante una targhetta della parte di ricambio. Riporta le informazioni sulla parte di ricambio.
- Tutte le parti di ricambio per il misuratore, insieme al codice d'ordine, sono elencate in *Device Viewer* (www.endress.com/deviceviewer) e possono essere ordinate. Se disponibili, si possono anche scaricare le Istruzioni di installazione specifiche.

 Numero di serie del dispositivo o codice QR:
Situato sulla targhetta del dispositivo e su quella delle parti di ricambio.

13.3 Sostituzione

Terminata la sostituzione del dispositivo completo o del modulo dell'elettronica, i parametri possono essere caricati di nuovo nel dispositivo mediante l'interfaccia di comunicazione. A questo scopo, i dati devono essere già stati trasferiti nel PC utilizzando il software FieldCare/DeviceCare.

13.3.1 HistoROM

Non è richiesta una nuova calibrazione del dispositivo, se si sostituisce il display o l'elettronica del trasmettitore.



La parte di ricambio è fornita senza HistoROM.

Dopo aver rimosso l'elettronica del trasmettitore, togliere la memoria HistoRom e inserirla nella nuova parte di ricambio.

13.4 Restituzione

I requisiti per rendere il dispositivo in modo sicuro dipendono dal tipo di dispositivo e dalla legislazione nazionale.

1. Per informazioni fare riferimento alla pagina web:
<http://www.endress.com/support/return-material>
↳ Selezionare la regione.
2. Restituire il dispositivo se richiede riparazioni e tarature di fabbrica o se è stato ordinato/consegnato il dispositivo non corretto.

13.5 Smaltimento



Se richiesto dalla Direttiva 2012/19/UE sui rifiuti di apparecchiature elettriche ed elettroniche (RAEE), il prodotto è contrassegnato con il simbolo raffigurato per minimizzare lo smaltimento di RAEE come rifiuti civili indifferenziati. I prodotti con questo contrassegno non devono essere smaltiti come rifiuti civili indifferenziati. Renderli, invece, al produttore per essere smaltiti in base alle condizioni applicabili.

14 Accessori

14.1 Tettuccio di protezione dalle intemperie 316L

Il tettuccio di protezione dalle intemperie può essere ordinato insieme al dispositivo mediante la codifica del prodotto "Accessorio compreso".

Serve a proteggere da luce solare diretta, precipitazioni e ghiaccio.

Il tettuccio di protezione dalle intemperie in 316L è adatto per la custodia a doppio vano in alluminio o 316L. Nella consegna è compreso il supporto per il montaggio diretto sulla custodia.

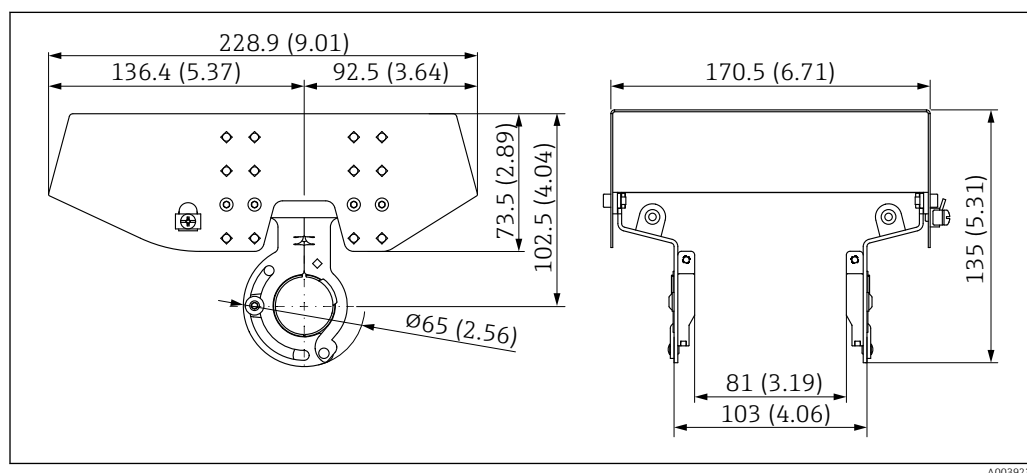


Fig. 18 Dimensioni. Unità di misura mm (in)

Materiale

- Tettuccio di protezione dalle intemperie: 316L
- Vite di bloccaggio: A4
- Supporto: 316L

Codice d'ordine per gli accessori:

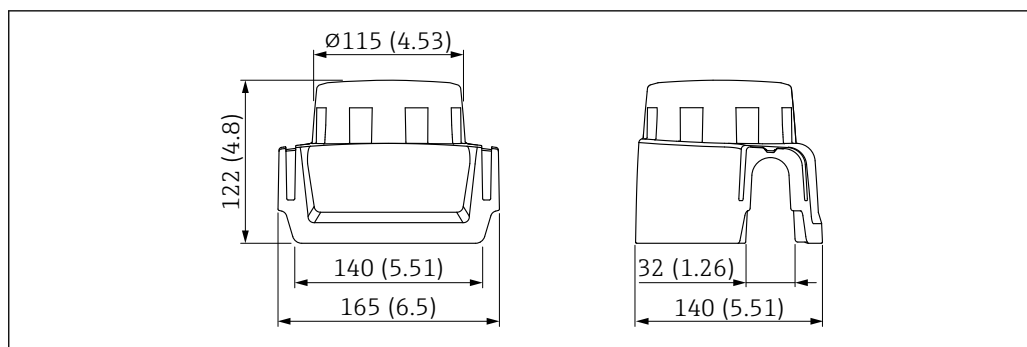
71438303

14.2 Tettuccio di protezione dalle intemperie in plastica

Il tettuccio di protezione dalle intemperie può essere ordinato insieme al dispositivo mediante la codifica del prodotto "Accessorio compreso".

Serve a proteggere da luce solare diretta, precipitazioni e ghiaccio.

Il tettuccio di protezione dalle intemperie in plastica è adatto per la custodia a vano singolo in alluminio. Nella consegna è compreso il supporto per il montaggio diretto sulla custodia.



A0038280

19 Dimensioni. Unità di misura mm (in)

Materiale

Plastica

Codice d'ordine per gli accessori:

71438291

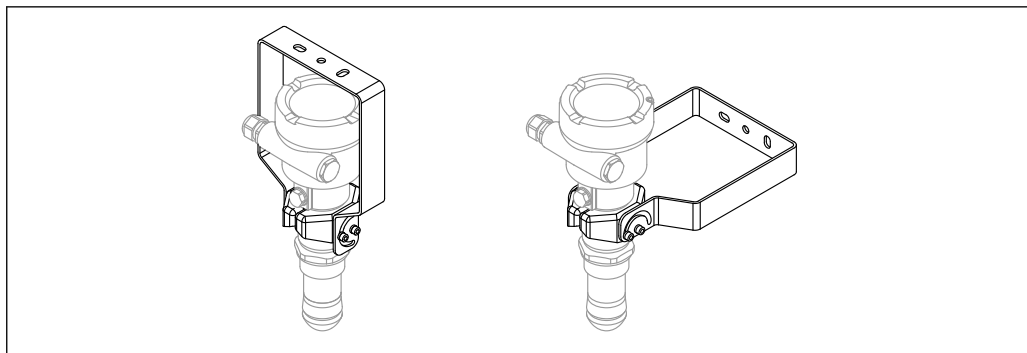
14.3 Staffa di montaggio, regolabile

Il dispositivo può essere installato a parete o a soffitto con la staffa di montaggio.

Il dispositivo può essere allineato alla superficie del prodotto con la funzione di rotazione.

La staffa di montaggio può essere ordinata insieme al dispositivo mediante la codificazione del prodotto "Accessorio compreso".

Adatto per dispositivo con custodia a vano unico o custodia in alluminio a doppio vano, form L abbinato all'antenna incapsulata, PVDF, 40 mm (1,5 in) o antenna drip-off 50 mm (2 in) con connessione al processo filettata.



A0048745

20 Montaggio a soffitto o a parete

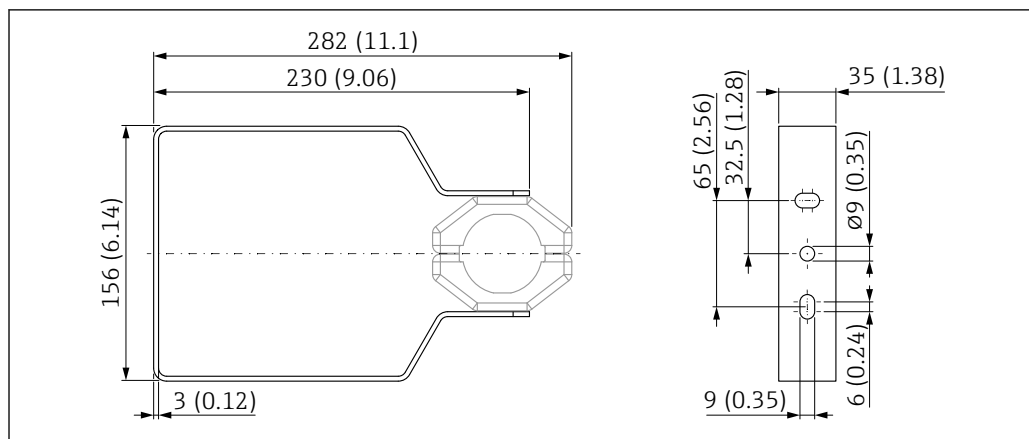
i Tra staffa di montaggio e custodia del trasmettitore **non** si crea un collegamento conduttibile. La staffa deve essere inclusa nell'equalizzazione del potenziale locale per prevenire eventuali cariche elettrostatiche.

Fissare solo su materiali stabili (ad es. metallo, mattoni, calcestruzzo) con dispositivi di fissaggio adeguati (forniti dal cliente).

Codice d'ordine per gli accessori:

71597288

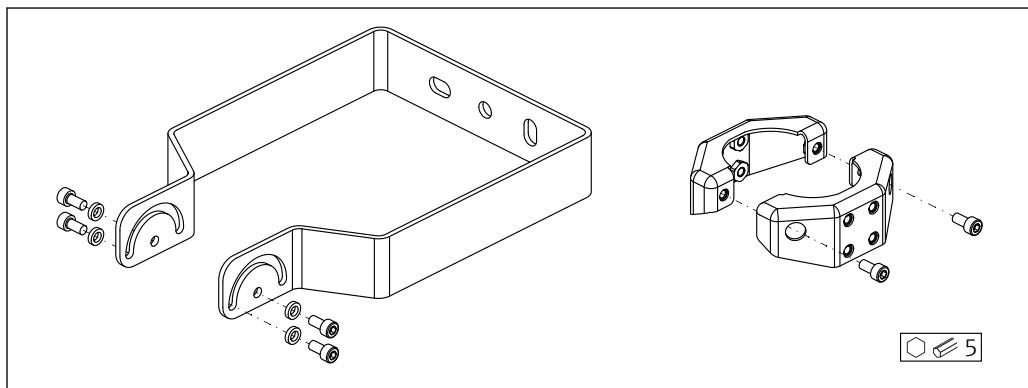
14.3.1 Dimensioni



A0048769

▣ 21 Dimensioni della staffa di montaggio. Unità di misura mm (in)

14.3.2 Fornitura



A0049050

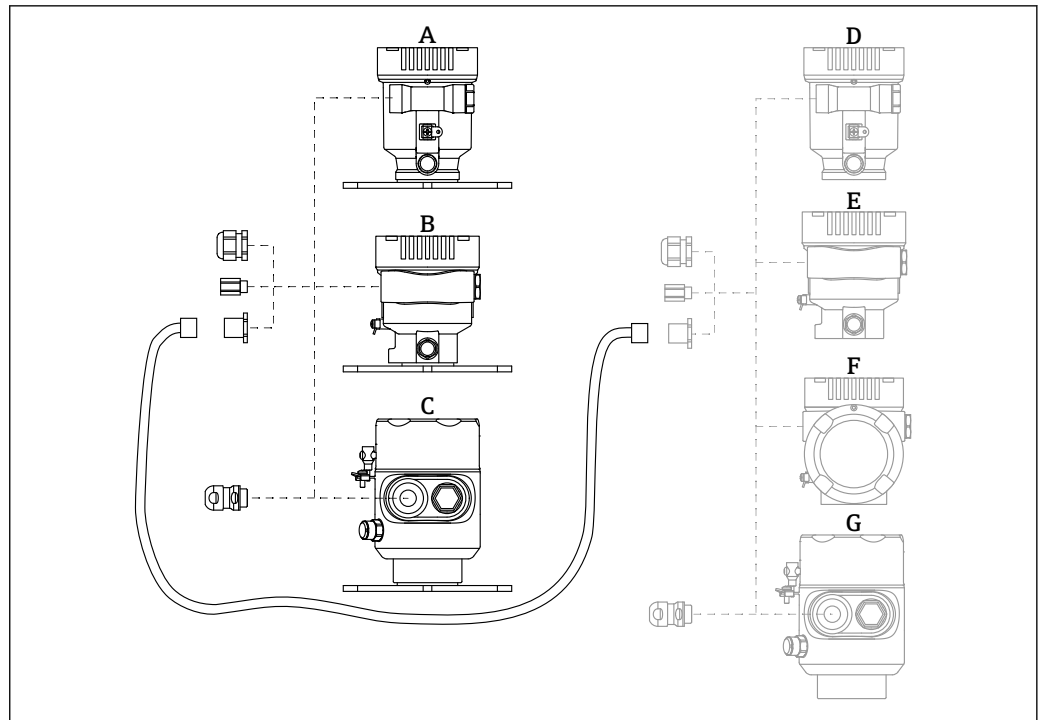
▣ 22 Fornitura della staffa di montaggio, regolabile

- 1 staffa di montaggio, 316L (1.4404)
- 2 supporti, 316L (1.4404)
- 6 viti, A4
- 4 rondelle di bloccaggio, A4

14.4 Display separato FHX50B

Il display separato può essere ordinato mediante il Configuratore prodotto.

Per usare il display separato, occorre ordinare la versione del dispositivo **Predisposta per display FHX50B**.



A0046692

- A Custodia a vano unico in plastica, display separato
 B Custodia a vano unico in alluminio, display separato
 C Custodia a vano unico, 316L, igienica, display separato
 D Custodia a vano unico in plastica, lato dispositivo, predisposta per display FHX50B
 E Custodia a vano unico in alluminio, lato dispositivo, predisposta per display FHX50B
 F Custodia a vano doppio, lato dispositivo, form L, predisposta per display FHX50B
 G Custodia a vano unico, lato dispositivo, 316L igienica, predisposta per display FHX50B

Materiale della custodia a vano unico, display separato

- Alluminio
- Plastica

Grado di protezione:

- IP68 / NEMA 6P
- IP66 / NEMA 4x

Cavo di collegamento:

- Cavo di collegamento (opzione) fino a 30 m (98 ft)
- Cavo standard fornito dal cliente fino a 60 m (197 ft)
 Raccomandazione: EtherLine®-P CAT.5e da LAPP.

Specifiche del cavo di collegamento fornito dal cliente

Tecnologia di connessione Push-in CAGE CLAMP®, azionamento a pressione

- Sezione del conduttore:
 - Conduttore solido 0,2 ... 0,75 mm² (24 ... 18 AWG)
 - Conduttore con fili fini intrecciati 0,2 ... 0,75 mm² (24 ... 18 AWG)
 - Conduttore con fili fini intrecciati; con ferrula isolata 0,25 ... 0,34 mm²
 - Conduttore con fili fini intrecciati; senza ferrula isolata 0,25 ... 0,34 mm²
- Lunghezza di spellatura 7 ... 9 mm (0,28 ... 0,35 in)
- Diametro esterno: 6 ... 10 mm (0,24 ... 0,4 in)
- Lunghezza massima dei cavi: 60 m (197 ft)

Temperatura ambiente:

- -40 ... +80 °C (-40 ... +176 °F)
- Opzione: -50 ... +80 °C (-58 ... +176 °F)


14.5 Accoppiatore a tenuta gas

Passante in vetro chimicamente inerte, che impedisce l'ingresso di gas nella custodia dell'elettronica.

Può essere ordinato in opzione come "Accessorio montato" mediante la codificazione del prodotto.


14.6 Field Xpert SMT70

Tablet PC universale ad alte prestazioni per la configurazione di dispositivi in aree classificate come Zona Ex 2 e aree sicure

 Per informazioni dettagliate, v. "Informazioni tecniche" TI01342S

14.7 DeviceCare SFE100


Tool di configurazione per dispositivi da campo HART, PROFIBUS e FOUNDATION Fieldbus

 Informazioni tecniche TI01134S

14.8 FieldCare SFE500

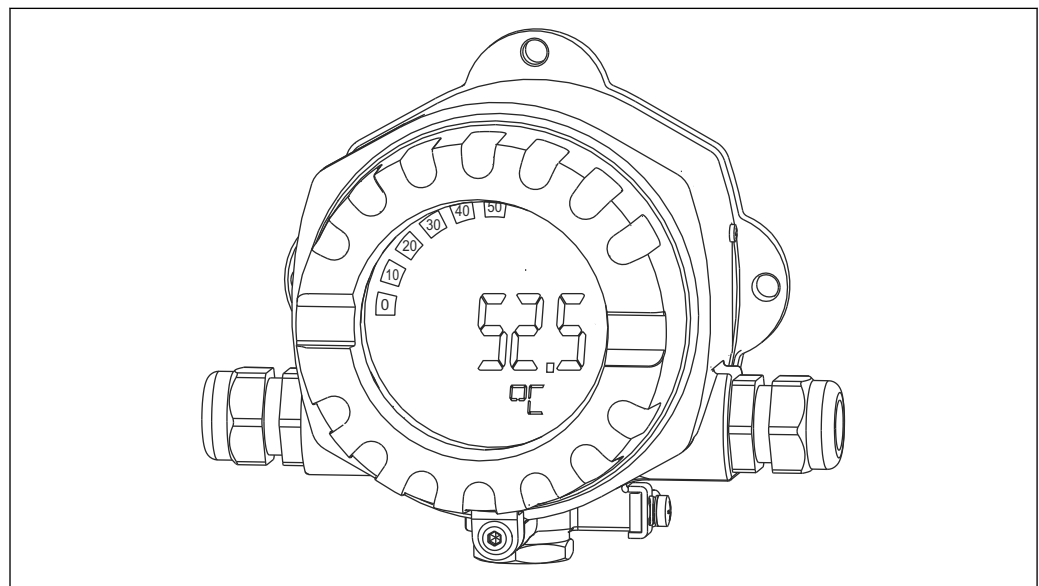
Tool per la gestione delle risorse d'impianto, basato su tecnologia FDT

Consente la configurazione di tutti i dispositivi da campo intelligenti presenti nel sistema, e ne semplifica la gestione. Utilizzando le informazioni di stato, è anche un sistema semplice, ma efficace, per controllare lo stato e le condizioni dei dispositivi.

 Informazioni tecniche TI00028S

14.9 RID14

Indicatore da campo a 8 canali per sistemi con bus di campo



A0011631

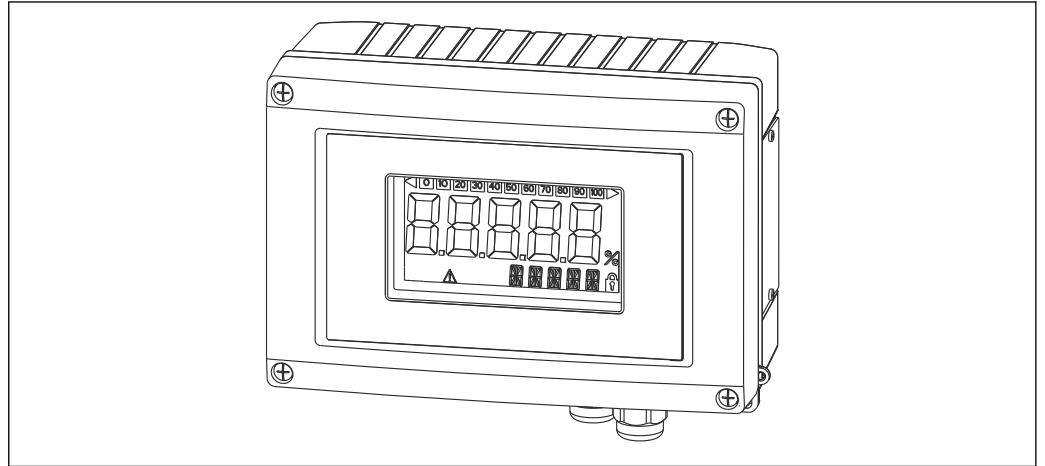
Visualizza 8 valori di processo o calcolati per FOUNDATION Fieldbus™ o PROFIBUS® PA



Informazioni tecniche TI00145R e Istruzioni di funzionamento TI00145R

14.10 RID16

Indicatore da campo a 8 canali per sistemi con bus di campo



A0011634

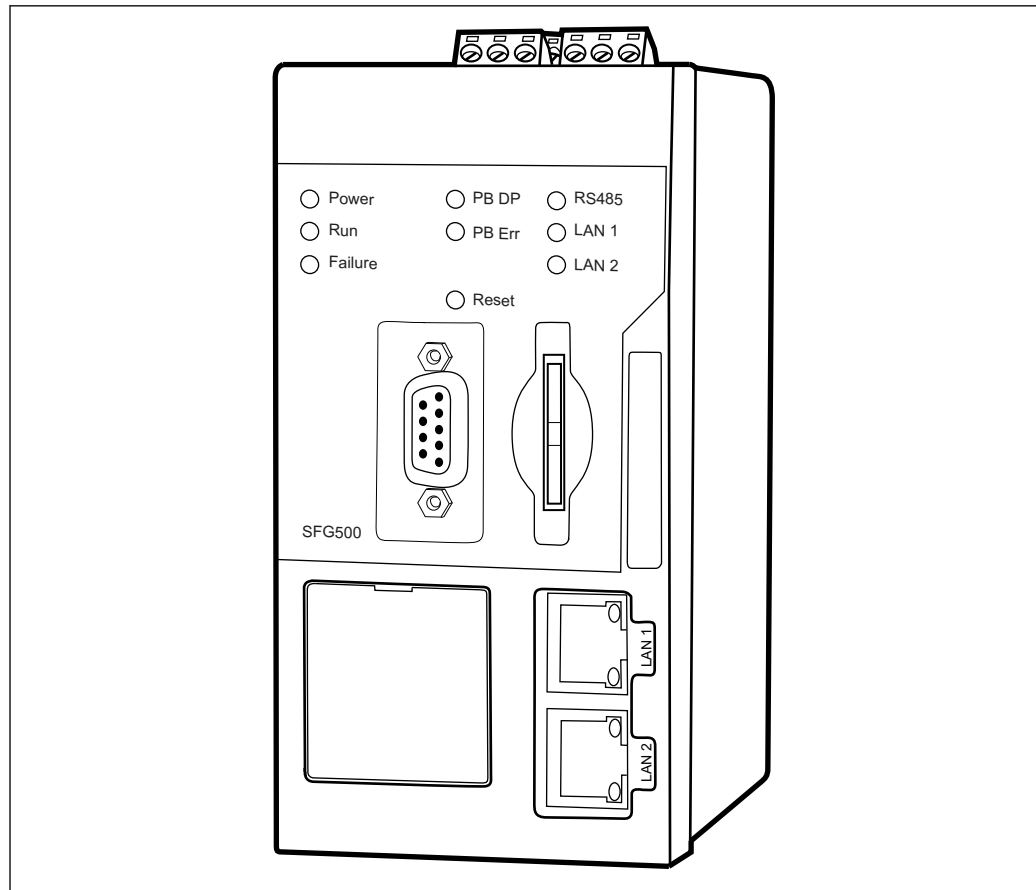
Visualizza 8 valori di processo o calcolati per FOUNDATION Fieldbus™ o PROFIBUS® PA



Informazioni tecniche TI00146R e Istruzioni di funzionamento BA00284R

14.11 Fieldgate SFG500

Gateway intelligente Ethernet/PROFIBUS



Accesso parallelo alle reti PROFIBUS, monitoraggio dello stato del dispositivo PROFIBUS e HART

Modalità di base del gateway Ethernet con web server integrato e master PROFIBUS adattivo, Classe 2 per comunicazione con dispositivi PROFIBUS.

Codice d'ordine per gli accessori:

71116672



Istruzioni di funzionamento BA01579S

15 Dati tecnici

15.1 Ingresso

Variabile misurata La variabile misurata è la distanza che intercorre tra il punto di riferimento e la superficie del prodotto. Il livello è calcolato in base alla distanza a vuoto "E" inserita.

Campo di misura Il campo di misura inizia dove il lobo di emissione tocca il fondo del serbatoio. In particolare con fondi conici o basi sferiche non è possibile rilevare il livello al di sotto di questo punto.

Campo di misura massimo

Il campo di misura massimo dipende dalle dimensioni e dal modello di antenna.

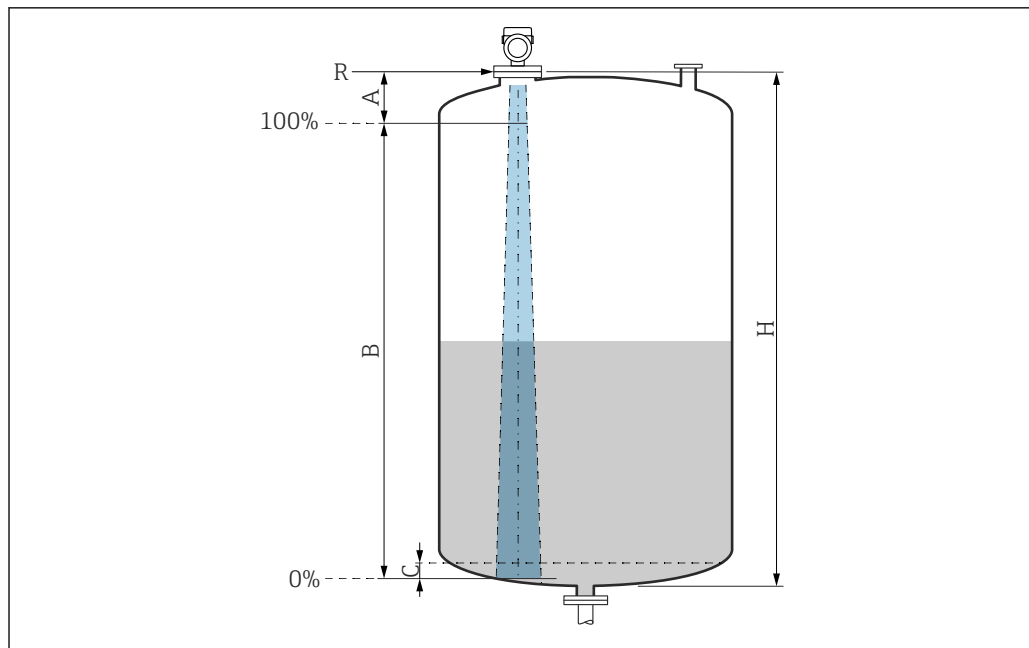
Antenna	Campo di misura massimo
Incapsulata, PVDF, 40 mm (1,5 in)	40 m (131 ft)
Drip-off, PTFE, 50 mm (2 in)	50 m (164 ft)
Integrata, PEEK, 20 mm (0,75 in)	10 m (32,8 ft)
Integrata, PEEK, 40 mm (1,5 in)	22 m (72 ft)

Campo di misura utile

Il campo di misura utile dipende dalla dimensione dell'antenna, dalle proprietà di riflessione del fluido, dalla posizione di installazione e da eventuali echi spuri.

In linea di massima, la misura è possibile fino all'estremità dell'antenna.

Per evitare danni materiali causati da fluidi corrosivi o aggressivi o dall'accumulo di depositi sull'antenna, il fondo scala del campo di misura selezionato deve essere 10 mm (0,4 in) prima dell'estremità dell'antenna.



A0051658

23 Campo di misura utile

A Lunghezza dell'antenna + 10 mm (0,4 in)

B Campo di misura utile

C 50 ... 80 mm (1,97 ... 3,15 in); fluido $\epsilon_r < 2$

H Altezza recipiente

R Punto di riferimento della misura, varia in funzione del sistema dell'antenna


Per ulteriori informazioni sul punto di riferimento, consultare → costruzione meccanica.

In caso di fluido con bassa costante dielettrica, $\epsilon_r < 2$, il pavimento del serbatoio può essere visibile attraverso il fluido quando i livelli sono molto bassi (inferiori al livello C). In questo campo si deve prevedere una riduzione dell'accuratezza. Se questo non è ammissibile, in queste applicazioni il punto di zero deve essere posto ad una distanza C al di sopra del pavimento del serbatoio → Campo di misura utile.

Nella seguente sezione sono descritti i vari tipi di fluidi e i relativi campi di misura a seconda dell'applicazione e della tipologia. Se non si conosce la costante dielettrica del fluido, si consiglia di considerare il gruppo B per garantire l'affidabilità delle misure.

Gruppi di fluidi

- **A0** (ϵ_r 1,2 ... 1,4)
Ad es. n-butano, azoto liquido, idrogeno liquido
- **A** (ϵ_r 1,4 ... 1,9)
Liquidi non conducibili, ad es. gas liquefatto
- **B** (ϵ_r 1,9 ... 4)
Liquidi non conducibili, ad es. benzina, olio, toluene, ecc.
- **C** (ϵ_r 4 ... 10)
Ad es. acidi concentrati, solventi organici, esteri, anilina, alcool.
- **D** ($\epsilon_r > 10$)
Liquidi conducibili, soluzioni acquose, acidi diluiti, basi e alcool


 Misura dei seguenti fluidi con fase gassosa assorbente

A titolo di esempio:

- Ammoniaca
- Acetone
- cloruro di metilene
- Metil etil chetone
- Ossido di propilene
- VCM (monomero di cloruro di vinile)

Per misurare i gas assorbenti, utilizzare misuratori a microimpulsi guidati con un'altra frequenza di misura o un altro principio di misura.

Se le misure devono essere eseguite in uno di questi fluidi, contattare Endress+Hauser.

 Per conoscere la costante dielettrica (valore DC) di molti fluidi comuni nelle industrie, consultare:

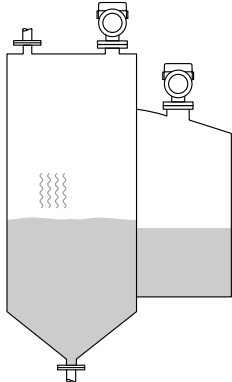
- Brochure di competenza CP01076F "Dielectric constant (DC value) Compendium"
- App "DC Values" di Endress+Hauser (disponibile per Android e iOS)

Misura nel recipiente di stoccaggio

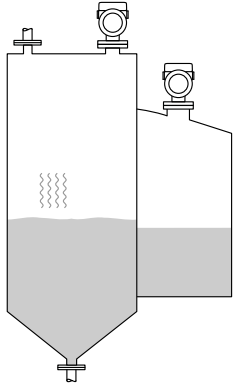
Serbatoio di stoccaggio - condizioni di misura

Superficie calma (ad es. riempimento dal basso, riempimento tramite tubo di immersione o, raramente, riempimento dall'alto)

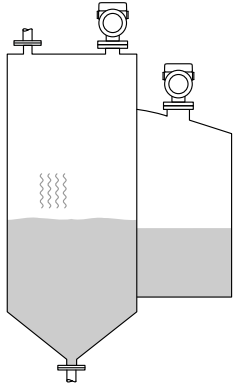
Antenna integrata, PEEK, 20 mm (0,75 in) nel serbatoio di stoccaggio

	Gruppo di prodotti	Campo di misura
	A0 (ϵ_r 1,2 ... 1,4)	1,5 m (5 ft)
	A (ϵ_r 1,4 ... 1,9)	2,5 m (8 ft)
	B (ϵ_r 1,9 ... 4)	5 m (16 ft)
	C (ϵ_r 4 ... 10)	8 m (26 ft)
	D ($\epsilon_r > 10$)	10 m (33 ft)

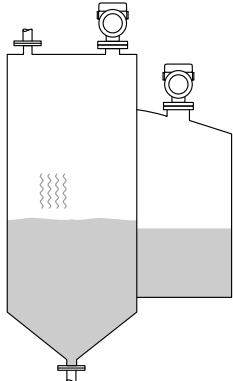
Antenna integrata, PEEK, 40 mm (1,5 in) nel serbatoio di stoccaggio

	Gruppo di prodotti	Campo di misura
	A0 (ϵ_r 1,2 ... 1,4)	3 m (10 ft)
	A (ϵ_r 1,4 ... 1,9)	6 m (20 ft)
	B (ϵ_r 1,9 ... 4)	11 m (36 ft)
	C (ϵ_r 4 ... 10)	15 m (49 ft)
	D (ϵ_r >10)	22 m (72 ft)

Antenna incapsulata, PVDF, 40 mm (1,5 in) nel recipiente di stoccaggio

	Gruppo di prodotti	Campo di misura
	A0 (ϵ_r 1,2 ... 1,4)	7 m (23 ft)
	A (ϵ_r 1,4 ... 1,9)	12 m (39,4 ft)
	B (ϵ_r 1,9 ... 4)	23 m (75,5 ft)
	C (ϵ_r 4 ... 10)	40 m (131 ft)
	D (ϵ_r >10)	40 m (131 ft)

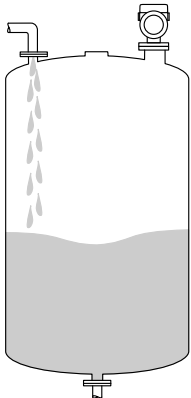
Antenna drip-off in PTFE, 50 mm (2 in) nel serbatoio di stoccaggio

	Gruppo di prodotti	Campo di misura
	A0 (ϵ_r 1,2 ... 1,4)	7 m (23 ft)
	A (ϵ_r 1,4 ... 1,9)	12 m (39 ft)
	B (ϵ_r 1,9 ... 4)	23 m (75 ft)
	C (ϵ_r 4 ... 10)	40 m (131 ft)
	D (ϵ_r >10)	50 m (164 ft)

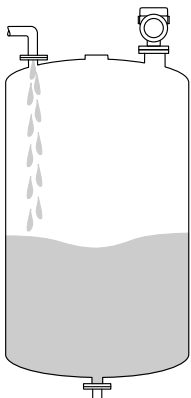
*Misura in serbatoio tampone***Serbatoio tampone - condizioni di misura**

Superficie in movimento (ad es. riempimento in caduta libera, dall'alto, con getti miscelatori)

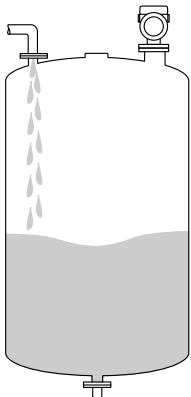
Antenna integrata, PEEK, 40 mm (1,5 in) nel serbatoio tampone

	Gruppo di prodotti	Campo di misura
	A0 (ϵ_r 1,2 ... 1,4)	1,5 m (5 ft)
	A (ϵ_r 1,4 ... 1,9)	3 m (10 ft)
	B (ϵ_r 1,9 ... 4)	6 m (20 ft)
	C (ϵ_r 4 ... 10)	13 m (43 ft)
	D (ϵ_r >10)	20 m (66 ft)

Antenna incapsulata, PVDF, 40 mm (1,5 in) in serbatoio tampone

	Gruppo di prodotti	Campo di misura
	A0 (ϵ_r 1,2 ... 1,4)	4 m (13 ft)
	A (ϵ_r 1,4 ... 1,9)	7,5 m (24,6 ft)
	B (ϵ_r 1,9 ... 4)	15 m (49,2 ft)
	C (ϵ_r 4 ... 10)	25 m (82 ft)
	D (ϵ_r >10)	35 m (114,8 ft)

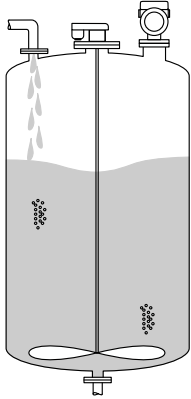
Antenna drip-off in PTFE, 50 mm (2 in) nel serbatoio tampone

	Gruppo di prodotti	Campo di misura
	A0 (ϵ_r 1,2 ... 1,4)	4 m (13 ft)
	A (ϵ_r 1,4 ... 1,9)	7 m (23 ft)
	B (ϵ_r 1,9 ... 4)	13 m (43 ft)
	C (ϵ_r 4 ... 10)	28 m (92 ft)
	D (ϵ_r >10)	44 m (144 ft)

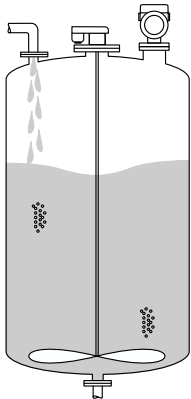
*Misura in recipiente con agitatore***Recipiente con agitatore - condizioni di misura**

Superficie turbolenta (ad es. riempimento dall'alto, agitatori, deflettori)

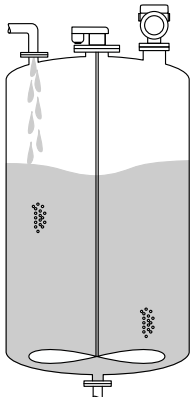
Antenna integrata, PEEK, 20 mm (0,75 in) nel serbatoio con agitatore

	Gruppo di prodotti	Campo di misura
	A (ϵ_r 1,4 ... 1,9)	1 m (3,3 ft)
	B (ϵ_r 1,9 ... 4)	1,5 m (5 ft)
	C (ϵ_r 4 ... 10)	3 m (10 ft)
	D ($\epsilon_r >10$)	5 m (16 ft)

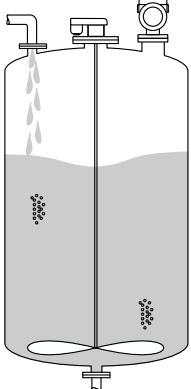
Antenna integrata, PEEK, 40 mm (1,5 in) nel serbatoio con agitatore

	Gruppo di prodotti	Campo di misura
	A0 (ϵ_r 1,2 ... 1,4)	1 m (3,3 ft)
	A (ϵ_r 1,4 ... 1,9)	1,5 m (5 ft)
	B (ϵ_r 1,9 ... 4)	3 m (10 ft)
	C (ϵ_r 4 ... 10)	7 m (23 ft)
	D ($\epsilon_r >10$)	11 m (36 ft)

Antenna incapsulata, PVDF, 40 mm (1,5 in) in recipiente con agitatore

	Gruppo di prodotti	Campo di misura
	A0 (ϵ_r 1,2 ... 1,4)	2 m (7 ft)
	A (ϵ_r 1,4 ... 1,9)	4 m (13 ft)
	B (ϵ_r 1,9 ... 4)	5 m (16,4 ft)
	C (ϵ_r 4 ... 10)	15 m (49,2 ft)
	D ($\epsilon_r >10$)	20 m (65,6 ft)

Antenna drip-off in PTFE, 50 mm (2 in) nel serbatoio con agitatore

	Gruppo di prodotti	Campo di misura
	A0 (ϵ_r 1,2 ... 1,4)	2 m (7 ft)
	A (ϵ_r 1,4 ... 1,9)	4 m (13 ft)
	B (ϵ_r 1,9 ... 4)	7 m (23 ft)
	C (ϵ_r 4 ... 10)	15 m (49 ft)
	D ($\epsilon_r > 10$)	25 m (82 ft)

Frequenza operativa 80 GHz circa
 È possibile installare fino a 8 dispositivi in un serbatoio senza che i dispositivi si influenzino reciprocamente.

Potenza di trasmissione

- Potenza di picco: <1,5 mW
- Potenza di uscita media: <70 μ W

15.2 Uscita

PROFIBUS PA Secondo EN 50170 Volume 2, IEC 61158-2

Codifica di segnale:
 Manchester Bus Powered (MBP) tipo 1

Velocità di trasmissione dati:
 31,25 kBit/s, modalità tensione

Isolamento galvanico:
 Sì

Segnale in caso di allarme Diagnostica in conformità al Profilo 3.02 PROFIBUS PA

Display locale
 Segnale di stato (secondo la Raccomandazione NAMUR NE 107):
 Display alfanumerico

Tool operativo mediante interfaccia service (CDI)
 Segnale di stato (secondo la Raccomandazione NAMUR NE 107):
 Display alfanumerico

Tool operativo mediante comunicazione PROFIBUS PA
 Segnale di stato (secondo la Raccomandazione NAMUR NE 107):
 Display alfanumerico

Linearizzazione La funzione di linearizzazione dello strumento consente la conversione del valore misurato in qualsiasi unità di lunghezza, peso, portata o volume.

Curve di linearizzazione preprogrammate

Le tabelle di linearizzazione per il calcolo del volume nei seguenti serbatoi sono preprogrammate nel dispositivo:

- Fondo piramidale
- Fondo conico
- Fondo angolato
- Cilindro orizzontale
- Sfera

L'operatore può inserire altre tabelle di linearizzazione con fino a 32 coppie di valori.

Dati specifici del protocollo

PROFIBUS PA**ID del produttore:**

17 (0x11)

Numero ident:

0x1568 o 0x9700

Versione del profilo:

3.02

File e versione GSD

Informazioni e file disponibili in:


- www.endress.com
Sulla pagina prodotto del dispositivo: Documents/Software → Device drivers
- www.profibus.com

Valori di uscita

Ingresso analogico:

- Livello linearizzato
- Distanza
- Volume
- Tensione ai morsetti
- Temperatura dell'elettronica
- Temperatura del sensore
- Ampiezza assoluta dell'eco
- Ampiezza relativa dell'eco
- Area dell'incoupling
- Indice di deposito, opzionale (Guida → Heartbeat Technology → Rilevamento depositi → Indice di deposito)
- Indice schiuma, opzionale (Diagnostica → Heartbeat Technology → Rilevamento schiuma → Indice schiuma)

Ingresso digitale:

 è disponibile solo se è stato selezionato il pacchetto applicativo "Heartbeat Verification + Monitoring".

- 168 Depositi rilevati, opzionale (Guida → Heartbeat Technology → Rilevamento depositi → 168 Depositi rilevati)
- 952 Schiuma rilevata, opzionale (Guida → Heartbeat Technology → Rilevamento schiuma → 952 Schiuma rilevata)

Valori di ingresso

Uscita analogica:

Valore analogico da PLC indicato sul display

Funzioni supportate

- **Identificazione e manutenzione**
Semplice identificazione del dispositivo da parte del sistema di controllo e targhetta
- **Adozione automatica del codice di identificazione**
Modalità di compatibilità GSD per il profilo generico 0x9700" Trasmettitore con 1 ingresso analogico "
- **Diagnostica livello fisico**
Verifica dell'installazione del segmento PROFIBUS e del dispositivo tramite monitoraggio della tensione ai morsetti e dei messaggi
- **Upload/download PROFIBUS**
La lettura e la scrittura dei parametri risultano fino a dieci volte più veloci mediante l'upload/download PROFIBUS
- **Informazioni di stato riassuntive**
Informazioni diagnostiche semplici e intuitive grazie alla classificazione dei possibili messaggi diagnostici

15.3 Ambiente

Campo di temperature ambiente

I seguenti si applicano fino a una temperatura di processo di +85 °C (+185 °F). A temperature superiori, si riduce la temperatura ambiente consentita.

- **Senza display LCD:**
Standard: -40 ... +85 °C (-40 ... +185 °F)
- **Con display LCD: -40 ... +85 °C (-40 ... +185 °F)** con proprietà ottiche limitate, come ad esempio la velocità di visualizzazione e il contrasto del display. Utilizzabile senza limitazioni fino a -20 ... +60 °C (-4 ... +140 °F)

 In caso di funzionamento all'esterno, in presenza di forte luce solare:

- Montare il dispositivo all'ombra.
- Evitare la radiazione solare diretta, soprattutto nelle regioni a clima caldo.
- Utilizzare un tettuccio di protezione dalle intemperie (v. accessori).

Limiti della temperatura ambiente

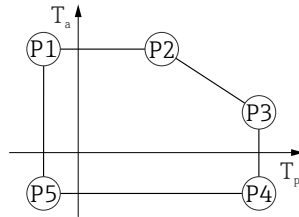
La temperatura ambiente ammessa (T_a) dipende dal materiale scelto per la custodia (Configuratore prodotto → Custodia; Materiale →) e dal campo selezionato per la temperatura di processo (Configuratore prodotto → Applicazione →).

Nel caso di temperatura (T_p) alla connessione al processo, la temperatura ambiente ammessa (T_a) si riduce.

 Le seguenti informazioni prendono in considerazione soltanto aspetti funzionali. Per le versioni certificate del dispositivo potrebbero valere delle restrizioni aggiuntive.

Custodia in plastica

Custodia in plastica; temperatura di processo $-20 \dots +150 \text{ }^\circ\text{C}$ ($-4 \dots +302 \text{ }^\circ\text{F}$)



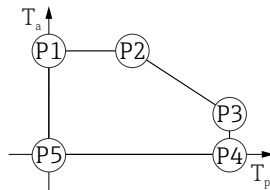
A0032024

▣ 24 Custodia in plastica; temperatura di processo $-20 \dots +150 \text{ }^\circ\text{C}$ ($-4 \dots +302 \text{ }^\circ\text{F}$)

- P1 = $T_p: -20 \text{ }^\circ\text{C}$ ($-4 \text{ }^\circ\text{F}$) | $T_a: +76 \text{ }^\circ\text{C}$ ($+169 \text{ }^\circ\text{F}$)
- P2 = $T_p: +76 \text{ }^\circ\text{C}$ ($+169 \text{ }^\circ\text{F}$) | $T_a: +76 \text{ }^\circ\text{C}$ ($+169 \text{ }^\circ\text{F}$)
- P3 = $T_p: +150 \text{ }^\circ\text{C}$ ($+302 \text{ }^\circ\text{F}$) | $T_a: +25 \text{ }^\circ\text{C}$ ($+77 \text{ }^\circ\text{F}$)
- P4 = $T_p: +150 \text{ }^\circ\text{C}$ ($+302 \text{ }^\circ\text{F}$) | $T_a: -20 \text{ }^\circ\text{C}$ ($-4 \text{ }^\circ\text{F}$)
- P5 = $T_p: -20 \text{ }^\circ\text{C}$ ($-4 \text{ }^\circ\text{F}$) | $T_a: -20 \text{ }^\circ\text{C}$ ($-4 \text{ }^\circ\text{F}$)

i In caso di dispositivi con custodia in plastica e approvazione CSA C/US, la temperatura di processo selezionata di $-20 \dots +150 \text{ }^\circ\text{C}$ ($-4 \dots +302 \text{ }^\circ\text{F}$) si limita a $0 \dots +150 \text{ }^\circ\text{C}$ ($+32 \dots +302 \text{ }^\circ\text{F}$).

Limitazione ad una temperatura di processo di $0 \dots +150 \text{ }^\circ\text{C}$ ($+32 \dots +302 \text{ }^\circ\text{F}$) con approvazione CSA C/US e custodia in plastica



A0048826

▣ 25 Custodia in plastica; temperatura di processo $0 \dots +150 \text{ }^\circ\text{C}$ ($+32 \dots +302 \text{ }^\circ\text{F}$) con approvazione CSA C/US

- P1 = $T_p: 0 \text{ }^\circ\text{C}$ ($+32 \text{ }^\circ\text{F}$) | $T_a: +76 \text{ }^\circ\text{C}$ ($+169 \text{ }^\circ\text{F}$)
- P2 = $T_p: +76 \text{ }^\circ\text{C}$ ($+169 \text{ }^\circ\text{F}$) | $T_a: +76 \text{ }^\circ\text{C}$ ($+169 \text{ }^\circ\text{F}$)
- P3 = $T_p: +150 \text{ }^\circ\text{C}$ ($+302 \text{ }^\circ\text{F}$) | $T_a: +25 \text{ }^\circ\text{C}$ ($+77 \text{ }^\circ\text{F}$)
- P4 = $T_p: +150 \text{ }^\circ\text{C}$ ($+302 \text{ }^\circ\text{F}$) | $T_a: 0 \text{ }^\circ\text{C}$ ($+32 \text{ }^\circ\text{F}$)
- P5 = $T_p: 0 \text{ }^\circ\text{C}$ ($+32 \text{ }^\circ\text{F}$) | $T_a: 0 \text{ }^\circ\text{C}$ ($+32 \text{ }^\circ\text{F}$)

Custodia in plastica; temperatura di processo $-20 \dots +200 \text{ }^\circ\text{C}$ ($-4 \dots +392 \text{ }^\circ\text{F}$)



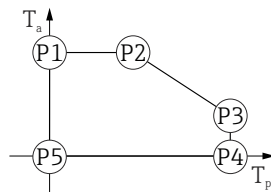
A0032024

▣ 26 Custodia in plastica; temperatura di processo $-20 \dots +200 \text{ }^\circ\text{C}$ ($-4 \dots +392 \text{ }^\circ\text{F}$)

P1	=	T_p : $-20 \text{ }^\circ\text{C}$ ($-4 \text{ }^\circ\text{F}$)		T_a : $+76 \text{ }^\circ\text{C}$ ($+169 \text{ }^\circ\text{F}$)
P2	=	T_p : $+76 \text{ }^\circ\text{C}$ ($+169 \text{ }^\circ\text{F}$)		T_a : $+76 \text{ }^\circ\text{C}$ ($+169 \text{ }^\circ\text{F}$)
P3	=	T_p : $+200 \text{ }^\circ\text{C}$ ($+392 \text{ }^\circ\text{F}$)		T_a : $+27 \text{ }^\circ\text{C}$ ($+81 \text{ }^\circ\text{F}$)
P4	=	T_p : $+200 \text{ }^\circ\text{C}$ ($+392 \text{ }^\circ\text{F}$)		T_a : $-20 \text{ }^\circ\text{C}$ ($-4 \text{ }^\circ\text{F}$)
P5	=	T_p : $-20 \text{ }^\circ\text{C}$ ($-4 \text{ }^\circ\text{F}$)		T_a : $-20 \text{ }^\circ\text{C}$ ($-4 \text{ }^\circ\text{F}$)

i In caso di dispositivi con custodia in plastica e approvazione CSA C/US, la temperatura di processo selezionata di $-20 \dots +200 \text{ }^\circ\text{C}$ ($-4 \dots +392 \text{ }^\circ\text{F}$) si limita a $0 \dots +200 \text{ }^\circ\text{C}$ ($+32 \dots +392 \text{ }^\circ\text{F}$).

Limitazione ad una temperatura di processo di $0 \dots +200 \text{ }^\circ\text{C}$ ($+32 \dots +392 \text{ }^\circ\text{F}$) con approvazione CSA C/US e custodia in plastica

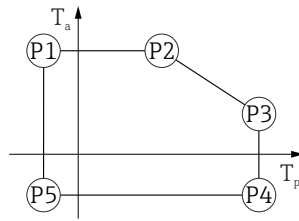


A0048826

▣ 27 Custodia in plastica; temperatura di processo $0 \dots +200 \text{ }^\circ\text{C}$ ($+32 \dots +392 \text{ }^\circ\text{F}$) con approvazione CSA C/US

P1	=	T_p : $0 \text{ }^\circ\text{C}$ ($+32 \text{ }^\circ\text{F}$)		T_a : $+76 \text{ }^\circ\text{C}$ ($+169 \text{ }^\circ\text{F}$)
P2	=	T_p : $+76 \text{ }^\circ\text{C}$ ($+169 \text{ }^\circ\text{F}$)		T_a : $+76 \text{ }^\circ\text{C}$ ($+169 \text{ }^\circ\text{F}$)
P3	=	T_p : $+200 \text{ }^\circ\text{C}$ ($+392 \text{ }^\circ\text{F}$)		T_a : $+27 \text{ }^\circ\text{C}$ ($+81 \text{ }^\circ\text{F}$)
P4	=	T_p : $+200 \text{ }^\circ\text{C}$ ($+392 \text{ }^\circ\text{F}$)		T_a : $0 \text{ }^\circ\text{C}$ ($+32 \text{ }^\circ\text{F}$)
P5	=	T_p : $0 \text{ }^\circ\text{C}$ ($+32 \text{ }^\circ\text{F}$)		T_a : $0 \text{ }^\circ\text{C}$ ($+32 \text{ }^\circ\text{F}$)

Custodia in plastica; temperatura di processo $-40 \dots +80 \text{ }^\circ\text{C}$ ($-40 \dots +176 \text{ }^\circ\text{F}$)



A0032024

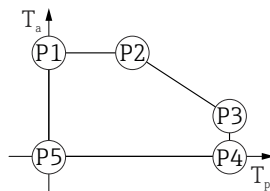
▣ 28 Custodia in plastica; temperatura di processo $-40 \dots +80 \text{ }^\circ\text{C}$ ($-40 \dots +176 \text{ }^\circ\text{F}$)

P1	=	T_p :	$-40 \text{ }^\circ\text{C}$ ($-40 \text{ }^\circ\text{F}$)		T_a :	$+76 \text{ }^\circ\text{C}$ ($+169 \text{ }^\circ\text{F}$)
P2	=	T_p :	$+76 \text{ }^\circ\text{C}$ ($+169 \text{ }^\circ\text{F}$)		T_a :	$+76 \text{ }^\circ\text{C}$ ($+169 \text{ }^\circ\text{F}$)
P3	=	T_p :	$+80 \text{ }^\circ\text{C}$ ($+176 \text{ }^\circ\text{F}$)		T_a :	$+75 \text{ }^\circ\text{C}$ ($+167 \text{ }^\circ\text{F}$)
P4	=	T_p :	$+80 \text{ }^\circ\text{C}$ ($+176 \text{ }^\circ\text{F}$)		T_a :	$-40 \text{ }^\circ\text{C}$ ($-40 \text{ }^\circ\text{F}$)
P5	=	T_p :	$-40 \text{ }^\circ\text{C}$ ($-40 \text{ }^\circ\text{F}$)		T_a :	$-40 \text{ }^\circ\text{C}$ ($-40 \text{ }^\circ\text{F}$)

i In caso di dispositivi con custodia in plastica e approvazione CSA C/US, la temperatura di processo selezionata di

$-40 \dots +80 \text{ }^\circ\text{C}$ ($-40 \dots +176 \text{ }^\circ\text{F}$) si limita a $0 \dots +80 \text{ }^\circ\text{C}$ ($+32 \dots +176 \text{ }^\circ\text{F}$).

Limitazione ad una temperatura di processo di $0 \dots +80 \text{ }^\circ\text{C}$ ($+32 \dots +176 \text{ }^\circ\text{F}$) con approvazione CSA C/US e custodia in plastica

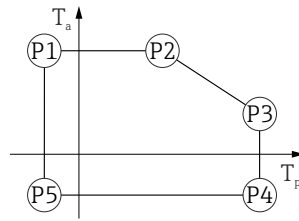


A0048826

▣ 29 Custodia in plastica; temperatura di processo $0 \dots +80 \text{ }^\circ\text{C}$ ($+32 \dots +176 \text{ }^\circ\text{F}$) con approvazione CSA C/US

P1	=	T_p :	$0 \text{ }^\circ\text{C}$ ($+32 \text{ }^\circ\text{F}$)		T_a :	$+76 \text{ }^\circ\text{C}$ ($+169 \text{ }^\circ\text{F}$)
P2	=	T_p :	$+76 \text{ }^\circ\text{C}$ ($+169 \text{ }^\circ\text{F}$)		T_a :	$+76 \text{ }^\circ\text{C}$ ($+169 \text{ }^\circ\text{F}$)
P3	=	T_p :	$+80 \text{ }^\circ\text{C}$ ($+176 \text{ }^\circ\text{F}$)		T_a :	$+75 \text{ }^\circ\text{C}$ ($+167 \text{ }^\circ\text{F}$)
P4	=	T_p :	$+80 \text{ }^\circ\text{C}$ ($+176 \text{ }^\circ\text{F}$)		T_a :	$0 \text{ }^\circ\text{C}$ ($+32 \text{ }^\circ\text{F}$)
P5	=	T_p :	$0 \text{ }^\circ\text{C}$ ($+32 \text{ }^\circ\text{F}$)		T_a :	$0 \text{ }^\circ\text{C}$ ($+32 \text{ }^\circ\text{F}$)

Custodia in plastica; temperatura di processo $-40 \dots +130 \text{ }^\circ\text{C}$ ($-40 \dots +266 \text{ }^\circ\text{F}$)



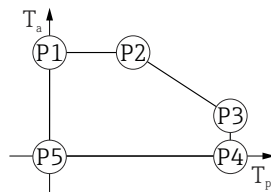
A0032024

▣ 30 Custodia in plastica; temperatura di processo $-40 \dots +130 \text{ }^\circ\text{C}$ ($-40 \dots +266 \text{ }^\circ\text{F}$)

P1	=	T_p :	$-40 \text{ }^\circ\text{C}$ ($-40 \text{ }^\circ\text{F}$)		T_a :	$+76 \text{ }^\circ\text{C}$ ($+169 \text{ }^\circ\text{F}$)
P2	=	T_p :	$+76 \text{ }^\circ\text{C}$ ($+169 \text{ }^\circ\text{F}$)		T_a :	$+76 \text{ }^\circ\text{C}$ ($+169 \text{ }^\circ\text{F}$)
P3	=	T_p :	$+130 \text{ }^\circ\text{C}$ ($+266 \text{ }^\circ\text{F}$)		T_a :	$+41 \text{ }^\circ\text{C}$ ($+106 \text{ }^\circ\text{F}$)
P4	=	T_p :	$+130 \text{ }^\circ\text{C}$ ($+266 \text{ }^\circ\text{F}$)		T_a :	$-40 \text{ }^\circ\text{C}$ ($-40 \text{ }^\circ\text{F}$)
P5	=	T_p :	$-40 \text{ }^\circ\text{C}$ ($-40 \text{ }^\circ\text{F}$)		T_a :	$-40 \text{ }^\circ\text{C}$ ($-40 \text{ }^\circ\text{F}$)

i In caso di dispositivi con custodia in plastica e approvazione CSA C/US, la temperatura di processo selezionata di $-40 \dots +130 \text{ }^\circ\text{C}$ ($-40 \dots +266 \text{ }^\circ\text{F}$) si limita a $0 \dots +130 \text{ }^\circ\text{C}$ ($+32 \dots +266 \text{ }^\circ\text{F}$).

Limitazione ad una temperatura di processo di $0 \dots +130 \text{ }^\circ\text{C}$ ($+32 \dots +266 \text{ }^\circ\text{F}$) con approvazione CSA C/US e custodia in plastica

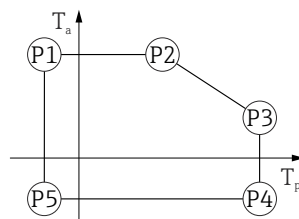


A0048826

▣ 31 Custodia in plastica; temperatura di processo $0 \dots +130 \text{ }^\circ\text{C}$ ($+32 \dots +266 \text{ }^\circ\text{F}$) con approvazione CSA C/US

P1	=	T_p :	$0 \text{ }^\circ\text{C}$ ($+32 \text{ }^\circ\text{F}$)		T_a :	$+76 \text{ }^\circ\text{C}$ ($+169 \text{ }^\circ\text{F}$)
P2	=	T_p :	$+76 \text{ }^\circ\text{C}$ ($+169 \text{ }^\circ\text{F}$)		T_a :	$+76 \text{ }^\circ\text{C}$ ($+169 \text{ }^\circ\text{F}$)
P3	=	T_p :	$+130 \text{ }^\circ\text{C}$ ($+266 \text{ }^\circ\text{F}$)		T_a :	$+41 \text{ }^\circ\text{C}$ ($+106 \text{ }^\circ\text{F}$)
P4	=	T_p :	$+130 \text{ }^\circ\text{C}$ ($+266 \text{ }^\circ\text{F}$)		T_a :	$0 \text{ }^\circ\text{C}$ ($+32 \text{ }^\circ\text{F}$)
P5	=	T_p :	$0 \text{ }^\circ\text{C}$ ($+32 \text{ }^\circ\text{F}$)		T_a :	$0 \text{ }^\circ\text{C}$ ($+32 \text{ }^\circ\text{F}$)

Custodia in plastica; temperatura di processo $-40 \dots +150 \text{ }^\circ\text{C}$ ($-40 \dots +302 \text{ }^\circ\text{F}$)



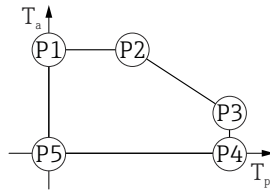
A0032024

▣ 32 Custodia in plastica; temperatura di processo $-40 \dots +150 \text{ }^\circ\text{C}$ ($-40 \dots +302 \text{ }^\circ\text{F}$)

P1	=	T_p :	$-40 \text{ }^\circ\text{C}$ ($-40 \text{ }^\circ\text{F}$)		T_a :	$+76 \text{ }^\circ\text{C}$ ($+169 \text{ }^\circ\text{F}$)
P2	=	T_p :	$+76 \text{ }^\circ\text{C}$ ($+169 \text{ }^\circ\text{F}$)		T_a :	$+76 \text{ }^\circ\text{C}$ ($+169 \text{ }^\circ\text{F}$)
P3	=	T_p :	$+150 \text{ }^\circ\text{C}$ ($+302 \text{ }^\circ\text{F}$)		T_a :	$+25 \text{ }^\circ\text{C}$ ($+77 \text{ }^\circ\text{F}$)
P4	=	T_p :	$+150 \text{ }^\circ\text{C}$ ($+302 \text{ }^\circ\text{F}$)		T_a :	$-40 \text{ }^\circ\text{C}$ ($-40 \text{ }^\circ\text{F}$)
P5	=	T_p :	$-40 \text{ }^\circ\text{C}$ ($-40 \text{ }^\circ\text{F}$)		T_a :	$-40 \text{ }^\circ\text{C}$ ($-40 \text{ }^\circ\text{F}$)

i In caso di dispositivi con custodia in plastica e approvazione CSA C/US, la temperatura di processo selezionata di $-40 \dots +150 \text{ }^\circ\text{C}$ ($-40 \dots +302 \text{ }^\circ\text{F}$) si limita a $0 \dots +150 \text{ }^\circ\text{C}$ ($+32 \dots +302 \text{ }^\circ\text{F}$).

Limitazione ad una temperatura di processo di 0 ... +150 °C (+32 ... +302 °F) con approvazione CSA C/US e custodia in plastica

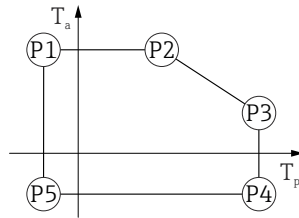


A0048826

▣ 33 Custodia in plastica; temperatura di processo 0 ... +150 °C (+32 ... +302 °F) con approvazione CSA C/US

- P1 = T_p : 0 °C (+32 °F) | T_a : +76 °C (+169 °F)
- P2 = T_p : +76 °C (+169 °F) | T_a : +76 °C (+169 °F)
- P3 = T_p : +150 °C (+302 °F) | T_a : +25 °C (+77 °F)
- P4 = T_p : +150 °C (+302 °F) | T_a : 0 °C (+32 °F)
- P5 = T_p : 0 °C (+32 °F) | T_a : 0 °C (+32 °F)

Custodia in plastica; temperatura di processo -40 ... +200 °C (-40 ... +392 °F)



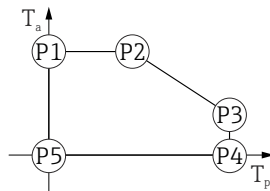
A0032024

▣ 34 Custodia in plastica; temperatura di processo -40 ... +200 °C (-40 ... +392 °F)

- P1 = T_p : -40 °C (-40 °F) | T_a : +76 °C (+169 °F)
- P2 = T_p : +76 °C (+169 °F) | T_a : +76 °C (+169 °F)
- P3 = T_p : +200 °C (+392 °F) | T_a : +27 °C (+81 °F)
- P4 = T_p : +200 °C (+392 °F) | T_a : -40 °C (-40 °F)
- P5 = T_p : -40 °C (-40 °F) | T_a : -40 °C (-40 °F)

i In caso di dispositivi con custodia in plastica e approvazione CSA C/US, la temperatura di processo selezionata di -40 ... +200 °C (-40 ... +392 °F) si limita a 0 ... +200 °C (+32 ... +392 °F).

Limitazione ad una temperatura di processo di 0 ... +200 °C (+32 ... +392 °F) con approvazione CSA C/US e custodia in plastica



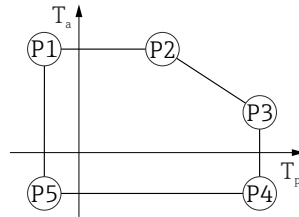
A0048826

▣ 35 Custodia in plastica; temperatura di processo 0 ... +200 °C (+32 ... +392 °F) con approvazione CSA C/US

- P1 = T_p : 0 °C (+32 °F) | T_a : +76 °C (+169 °F)
- P2 = T_p : +76 °C (+169 °F) | T_a : +76 °C (+169 °F)
- P3 = T_p : +200 °C (+392 °F) | T_a : +27 °C (+81 °F)
- P4 = T_p : +200 °C (+392 °F) | T_a : 0 °C (+32 °F)
- P5 = T_p : 0 °C (+32 °F) | T_a : 0 °C (+32 °F)

Custodia in alluminio, rivestita

Custodia in alluminio; temperatura di processo -20 ... +150 °C (-4 ... +302 °F)

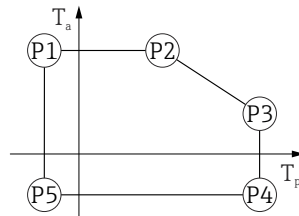


▣ 36 *Custodia in alluminio; rivestita; temperatura di processo -20 ... +150 °C (-4 ... +302 °F)*

P1	=	T_p :	-20 °C (-4 °F)		T_a :	+79 °C (+174 °F)
P2	=	T_p :	+79 °C (+174 °F)		T_a :	+79 °C (+174 °F)
P3	=	T_p :	+150 °C (+302 °F)		T_a :	+53 °C (+127 °F)
P4	=	T_p :	+150 °C (+302 °F)		T_a :	-20 °C (-4 °F)
P5	=	T_p :	-20 °C (-4 °F)		T_a :	-20 °C (-4 °F)

A0032024

Custodia in alluminio; temperatura di processo -20 ... +200 °C (-4 ... +392 °F)

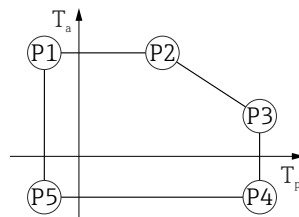


▣ 37 *Custodia in alluminio; rivestita; temperatura di processo -20 ... +200 °C (-4 ... +392 °F)*

P1	=	T_p :	-20 °C (-4 °F)		T_a :	+79 °C (+174 °F)
P2	=	T_p :	+79 °C (+174 °F)		T_a :	+79 °C (+174 °F)
P3	=	T_p :	+200 °C (+392 °F)		T_a :	+47 °C (+117 °F)
P4	=	T_p :	+200 °C (+392 °F)		T_a :	-20 °C (-4 °F)
P5	=	T_p :	-20 °C (-4 °F)		T_a :	-20 °C (-4 °F)

A0032024

Custodia in alluminio; temperatura di processo -40 ... +80 °C (-40 ... +176 °F)

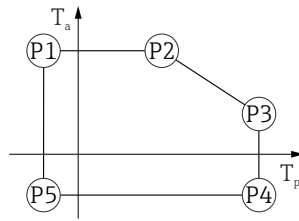


▣ 38 *Custodia in alluminio; rivestita; temperatura di processo -40 ... +80 °C (-40 ... +176 °F)*

P1	=	T_p :	-40 °C (-40 °F)		T_a :	+79 °C (+174 °F)
P2	=	T_p :	+79 °C (+174 °F)		T_a :	+79 °C (+174 °F)
P3	=	T_p :	+80 °C (+176 °F)		T_a :	+79 °C (+174 °F)
P4	=	T_p :	+80 °C (+176 °F)		T_a :	-40 °C (-40 °F)
P5	=	T_p :	-40 °C (-40 °F)		T_a :	-40 °C (-40 °F)

A0032024

Custodia in alluminio; temperatura di processo $-40 \dots +130 \text{ }^\circ\text{C}$ ($-40 \dots +266 \text{ }^\circ\text{F}$)

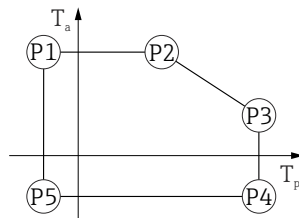


A0032024

▣ 39 Custodia in alluminio; rivestita; temperatura di processo $-40 \dots +130 \text{ }^\circ\text{C}$ ($-40 \dots +266 \text{ }^\circ\text{F}$)

- P1 = $T_p: -40 \text{ }^\circ\text{C} (-40 \text{ }^\circ\text{F}) \mid T_a: +79 \text{ }^\circ\text{C} (+174 \text{ }^\circ\text{F})$
- P2 = $T_p: +79 \text{ }^\circ\text{C} (+174 \text{ }^\circ\text{F}) \mid T_a: +79 \text{ }^\circ\text{C} (+174 \text{ }^\circ\text{F})$
- P3 = $T_p: +130 \text{ }^\circ\text{C} (+266 \text{ }^\circ\text{F}) \mid T_a: +55 \text{ }^\circ\text{C} (+131 \text{ }^\circ\text{F})$
- P4 = $T_p: +130 \text{ }^\circ\text{C} (+266 \text{ }^\circ\text{F}) \mid T_a: -40 \text{ }^\circ\text{C} (-40 \text{ }^\circ\text{F})$
- P5 = $T_p: -40 \text{ }^\circ\text{C} (-40 \text{ }^\circ\text{F}) \mid T_a: -40 \text{ }^\circ\text{C} (-40 \text{ }^\circ\text{F})$

Custodia in alluminio; temperatura di processo $-40 \dots +150 \text{ }^\circ\text{C}$ ($-40 \dots +302 \text{ }^\circ\text{F}$)

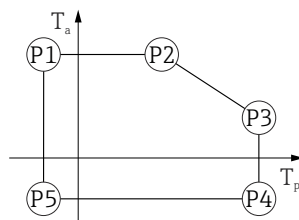


A0032024

▣ 40 Custodia in alluminio; rivestita; temperatura di processo $-40 \dots +150 \text{ }^\circ\text{C}$ ($-40 \dots +302 \text{ }^\circ\text{F}$)

- P1 = $T_p: -40 \text{ }^\circ\text{C} (-40 \text{ }^\circ\text{F}) \mid T_a: +79 \text{ }^\circ\text{C} (+174 \text{ }^\circ\text{F})$
- P2 = $T_p: +79 \text{ }^\circ\text{C} (+174 \text{ }^\circ\text{F}) \mid T_a: +79 \text{ }^\circ\text{C} (+174 \text{ }^\circ\text{F})$
- P3 = $T_p: +150 \text{ }^\circ\text{C} (+302 \text{ }^\circ\text{F}) \mid T_a: +53 \text{ }^\circ\text{C} (+127 \text{ }^\circ\text{F})$
- P4 = $T_p: +150 \text{ }^\circ\text{C} (+302 \text{ }^\circ\text{F}) \mid T_a: -40 \text{ }^\circ\text{C} (-40 \text{ }^\circ\text{F})$
- P5 = $T_p: -40 \text{ }^\circ\text{C} (-40 \text{ }^\circ\text{F}) \mid T_a: -40 \text{ }^\circ\text{C} (-40 \text{ }^\circ\text{F})$

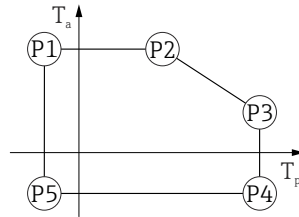
Custodia in alluminio; temperatura di processo $-40 \dots +200 \text{ }^\circ\text{C}$ ($-40 \dots +392 \text{ }^\circ\text{F}$)



A0032024

▣ 41 Custodia in alluminio; rivestita; temperatura di processo $-40 \dots +200 \text{ }^\circ\text{C}$ ($-40 \dots +392 \text{ }^\circ\text{F}$)

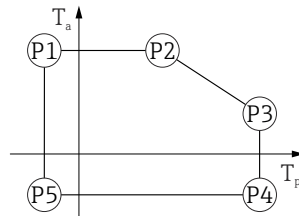
- P1 = $T_p: -40 \text{ }^\circ\text{C} (-40 \text{ }^\circ\text{F}) \mid T_a: +79 \text{ }^\circ\text{C} (+174 \text{ }^\circ\text{F})$
- P2 = $T_p: +79 \text{ }^\circ\text{C} (+174 \text{ }^\circ\text{F}) \mid T_a: +79 \text{ }^\circ\text{C} (+174 \text{ }^\circ\text{F})$
- P3 = $T_p: +200 \text{ }^\circ\text{C} (+392 \text{ }^\circ\text{F}) \mid T_a: +47 \text{ }^\circ\text{C} (+117 \text{ }^\circ\text{F})$
- P4 = $T_p: +200 \text{ }^\circ\text{C} (+392 \text{ }^\circ\text{F}) \mid T_a: -40 \text{ }^\circ\text{C} (-40 \text{ }^\circ\text{F})$
- P5 = $T_p: -40 \text{ }^\circ\text{C} (-40 \text{ }^\circ\text{F}) \mid T_a: -40 \text{ }^\circ\text{C} (-40 \text{ }^\circ\text{F})$

Custodia 316LCustodia 316L; temperatura di processo $-20 \dots +150 \text{ }^\circ\text{C}$ ($-4 \dots +302 \text{ }^\circ\text{F}$)

▣ 42 Custodia 316L; temperatura di processo $-20 \dots +150 \text{ }^\circ\text{C}$ ($-4 \dots +302 \text{ }^\circ\text{F}$)

P1	=	T_p :	$-20 \text{ }^\circ\text{C}$ ($-4 \text{ }^\circ\text{F}$)		T_a :	$+77 \text{ }^\circ\text{C}$ ($+171 \text{ }^\circ\text{F}$)
P2	=	T_p :	$+77 \text{ }^\circ\text{C}$ ($+171 \text{ }^\circ\text{F}$)		T_a :	$+77 \text{ }^\circ\text{C}$ ($+171 \text{ }^\circ\text{F}$)
P3	=	T_p :	$+150 \text{ }^\circ\text{C}$ ($+302 \text{ }^\circ\text{F}$)		T_a :	$+43 \text{ }^\circ\text{C}$ ($+109 \text{ }^\circ\text{F}$)
P4	=	T_p :	$+150 \text{ }^\circ\text{C}$ ($+302 \text{ }^\circ\text{F}$)		T_a :	$-20 \text{ }^\circ\text{C}$ ($-4 \text{ }^\circ\text{F}$)
P5	=	T_p :	$-20 \text{ }^\circ\text{C}$ ($-4 \text{ }^\circ\text{F}$)		T_a :	$-20 \text{ }^\circ\text{C}$ ($-4 \text{ }^\circ\text{F}$)

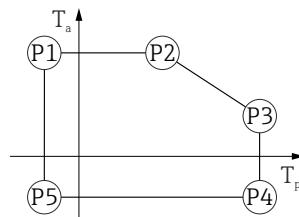
A0032024

Custodia 316L; temperatura di processo $-20 \dots +200 \text{ }^\circ\text{C}$ ($-4 \dots +392 \text{ }^\circ\text{F}$)

▣ 43 Custodia 316L; temperatura di processo $-20 \dots +200 \text{ }^\circ\text{C}$ ($-4 \dots +392 \text{ }^\circ\text{F}$)

P1	=	T_p :	$-20 \text{ }^\circ\text{C}$ ($-4 \text{ }^\circ\text{F}$)		T_a :	$+77 \text{ }^\circ\text{C}$ ($+171 \text{ }^\circ\text{F}$)
P2	=	T_p :	$+77 \text{ }^\circ\text{C}$ ($+171 \text{ }^\circ\text{F}$)		T_a :	$+77 \text{ }^\circ\text{C}$ ($+171 \text{ }^\circ\text{F}$)
P3	=	T_p :	$+200 \text{ }^\circ\text{C}$ ($+392 \text{ }^\circ\text{F}$)		T_a :	$+38 \text{ }^\circ\text{C}$ ($+100 \text{ }^\circ\text{F}$)
P4	=	T_p :	$+200 \text{ }^\circ\text{C}$ ($+392 \text{ }^\circ\text{F}$)		T_a :	$-20 \text{ }^\circ\text{C}$ ($-4 \text{ }^\circ\text{F}$)
P5	=	T_p :	$-20 \text{ }^\circ\text{C}$ ($-4 \text{ }^\circ\text{F}$)		T_a :	$-20 \text{ }^\circ\text{C}$ ($-4 \text{ }^\circ\text{F}$)

A0032024

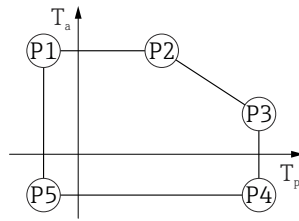
Custodia 316L; temperatura di processo $-40 \dots +80 \text{ }^\circ\text{C}$ ($-40 \dots +176 \text{ }^\circ\text{F}$)

▣ 44 Custodia 316L; temperatura di processo $-40 \dots +80 \text{ }^\circ\text{C}$ ($-40 \dots +176 \text{ }^\circ\text{F}$)

P1	=	T_p :	$-40 \text{ }^\circ\text{C}$ ($-40 \text{ }^\circ\text{F}$)		T_a :	$+77 \text{ }^\circ\text{C}$ ($+171 \text{ }^\circ\text{F}$)
P2	=	T_p :	$+77 \text{ }^\circ\text{C}$ ($+171 \text{ }^\circ\text{F}$)		T_a :	$+77 \text{ }^\circ\text{C}$ ($+171 \text{ }^\circ\text{F}$)
P3	=	T_p :	$+80 \text{ }^\circ\text{C}$ ($+176 \text{ }^\circ\text{F}$)		T_a :	$+77 \text{ }^\circ\text{C}$ ($+171 \text{ }^\circ\text{F}$)
P4	=	T_p :	$+80 \text{ }^\circ\text{C}$ ($+176 \text{ }^\circ\text{F}$)		T_a :	$-40 \text{ }^\circ\text{C}$ ($-40 \text{ }^\circ\text{F}$)
P5	=	T_p :	$-40 \text{ }^\circ\text{C}$ ($-40 \text{ }^\circ\text{F}$)		T_a :	$-40 \text{ }^\circ\text{C}$ ($-40 \text{ }^\circ\text{F}$)

A0032024

Custodia 316L; temperatura di processo $-40 \dots +130 \text{ }^\circ\text{C}$ ($-40 \dots +266 \text{ }^\circ\text{F}$)

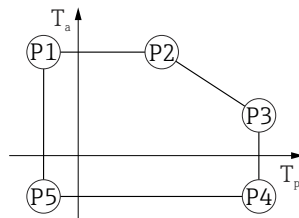


A0032024

▣ 45 Custodia 316L; temperatura di processo $-40 \dots +130 \text{ }^\circ\text{C}$ ($-40 \dots +266 \text{ }^\circ\text{F}$)

- P1 = $T_p: -40 \text{ }^\circ\text{C} (-40 \text{ }^\circ\text{F})$ | $T_a: +77 \text{ }^\circ\text{C} (+171 \text{ }^\circ\text{F})$
- P2 = $T_p: +77 \text{ }^\circ\text{C} (+171 \text{ }^\circ\text{F})$ | $T_a: +77 \text{ }^\circ\text{C} (+171 \text{ }^\circ\text{F})$
- P3 = $T_p: +130 \text{ }^\circ\text{C} (+266 \text{ }^\circ\text{F})$ | $T_a: +54 \text{ }^\circ\text{C} (+129 \text{ }^\circ\text{F})$
- P4 = $T_p: +130 \text{ }^\circ\text{C} (+266 \text{ }^\circ\text{F})$ | $T_a: -40 \text{ }^\circ\text{C} (-40 \text{ }^\circ\text{F})$
- P5 = $T_p: -40 \text{ }^\circ\text{C} (-40 \text{ }^\circ\text{F})$ | $T_a: -40 \text{ }^\circ\text{C} (-40 \text{ }^\circ\text{F})$

Custodia 316L; temperatura di processo $-40 \dots +150 \text{ }^\circ\text{C}$ ($-40 \dots +302 \text{ }^\circ\text{F}$)

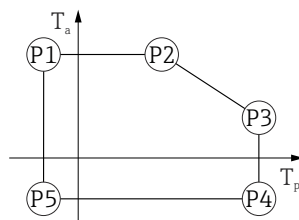


A0032024

▣ 46 Custodia 316L; campo di temperature di processo: $-40 \dots +150 \text{ }^\circ\text{C}$ ($-40 \dots +302 \text{ }^\circ\text{F}$)

- P1 = $T_p: -40 \text{ }^\circ\text{C} (-40 \text{ }^\circ\text{F})$ | $T_a: +77 \text{ }^\circ\text{C} (+171 \text{ }^\circ\text{F})$
- P2 = $T_p: +77 \text{ }^\circ\text{C} (+171 \text{ }^\circ\text{F})$ | $T_a: +77 \text{ }^\circ\text{C} (+171 \text{ }^\circ\text{F})$
- P3 = $T_p: +150 \text{ }^\circ\text{C} (+302 \text{ }^\circ\text{F})$ | $T_a: +43 \text{ }^\circ\text{C} (+109 \text{ }^\circ\text{F})$
- P4 = $T_p: +150 \text{ }^\circ\text{C} (+302 \text{ }^\circ\text{F})$ | $T_a: -40 \text{ }^\circ\text{C} (-40 \text{ }^\circ\text{F})$
- P5 = $T_p: -40 \text{ }^\circ\text{C} (-40 \text{ }^\circ\text{F})$ | $T_a: -40 \text{ }^\circ\text{C} (-40 \text{ }^\circ\text{F})$

Custodia 316L; temperatura di processo $-40 \dots +200 \text{ }^\circ\text{C}$ ($-40 \dots +392 \text{ }^\circ\text{F}$)



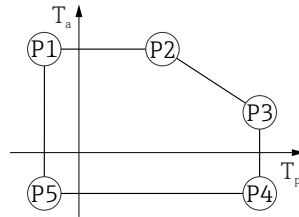
A0032024

▣ 47 Custodia 316L; temperatura di processo $-40 \dots +200 \text{ }^\circ\text{C}$ ($-40 \dots +392 \text{ }^\circ\text{F}$)

- P1 = $T_p: -40 \text{ }^\circ\text{C} (-40 \text{ }^\circ\text{F})$ | $T_a: +77 \text{ }^\circ\text{C} (+171 \text{ }^\circ\text{F})$
- P2 = $T_p: +77 \text{ }^\circ\text{C} (+171 \text{ }^\circ\text{F})$ | $T_a: +77 \text{ }^\circ\text{C} (+171 \text{ }^\circ\text{F})$
- P3 = $T_p: +200 \text{ }^\circ\text{C} (+392 \text{ }^\circ\text{F})$ | $T_a: +38 \text{ }^\circ\text{C} (+100 \text{ }^\circ\text{F})$
- P4 = $T_p: +200 \text{ }^\circ\text{C} (+392 \text{ }^\circ\text{F})$ | $T_a: -40 \text{ }^\circ\text{C} (-40 \text{ }^\circ\text{F})$
- P5 = $T_p: -40 \text{ }^\circ\text{C} (-40 \text{ }^\circ\text{F})$ | $T_a: -40 \text{ }^\circ\text{C} (-40 \text{ }^\circ\text{F})$

Custodia 316L, igienica

Custodia 316L; igienica; temperatura di processo -20 ... +150 °C (-4 ... +302 °F)

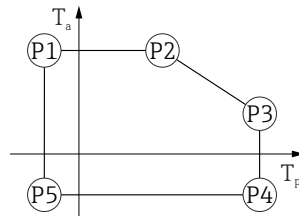


▣ 48 *Custodia 316L; igienica; temperatura di processo -20 ... +150 °C (-4 ... +302 °F)*

P1	=	T_p :	-20 °C (-4 °F)		T_a :	+76 °C (+169 °F)
P2	=	T_p :	+76 °C (+169 °F)		T_a :	+76 °C (+169 °F)
P3	=	T_p :	+150 °C (+302 °F)		T_a :	+41 °C (+106 °F)
P4	=	T_p :	+150 °C (+302 °F)		T_a :	-20 °C (-4 °F)
P5	=	T_p :	-20 °C (-4 °F)		T_a :	-20 °C (-4 °F)

A0032024

Custodia 316L; igienica; temperatura di processo -20 ... +200 °C (-4 ... +392 °F)

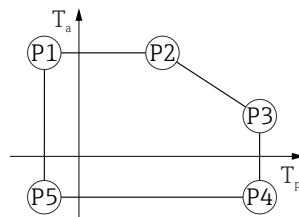


▣ 49 *Custodia 316L; igienica; temperatura di processo -20 ... +200 °C (-4 ... +392 °F)*

P1	=	T_p :	-20 °C (-4 °F)		T_a :	+76 °C (+169 °F)
P2	=	T_p :	+76 °C (+169 °F)		T_a :	+76 °C (+169 °F)
P3	=	T_p :	+200 °C (+392 °F)		T_a :	+32 °C (+90 °F)
P4	=	T_p :	+200 °C (+392 °F)		T_a :	-20 °C (-4 °F)
P5	=	T_p :	-20 °C (-4 °F)		T_a :	-20 °C (-4 °F)

A0032024

Custodia 316L; igienica; temperatura di processo -40 ... +80 °C (-40 ... +176 °F)

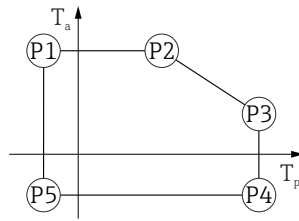


▣ 50 *Custodia 316L; igienica; temperatura di processo -40 ... +80 °C (-40 ... +176 °F)*

P1	=	T_p :	-40 °C (-40 °F)		T_a :	+76 °C (+169 °F)
P2	=	T_p :	+76 °C (+169 °F)		T_a :	+76 °C (+169 °F)
P3	=	T_p :	+80 °C (+176 °F)		T_a :	+75 °C (+167 °F)
P4	=	T_p :	+80 °C (+176 °F)		T_a :	-40 °C (-40 °F)
P5	=	T_p :	-40 °C (-40 °F)		T_a :	-40 °C (-40 °F)

A0032024

Custodia 316L; igienica; temperatura di processo -40 ... +130 °C (-40 ... +266 °F)

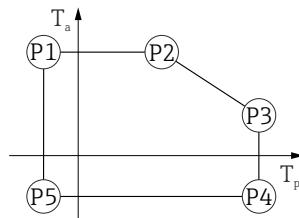


A0032024

■ 51 *Custodia 316L; igienica; temperatura di processo -40 ... +130 °C (-40 ... +266 °F)*

- P1 = T_p : -40 °C (-40 °F) | T_a : +76 °C (+169 °F)
- P2 = T_p : +76 °C (+169 °F) | T_a : +76 °C (+169 °F)
- P3 = T_p : +130 °C (+266 °F) | T_a : +55 °C (+131 °F)
- P4 = T_p : +130 °C (+266 °F) | T_a : -40 °C (-40 °F)
- P5 = T_p : -40 °C (-40 °F) | T_a : -40 °C (-40 °F)

Custodia 316L; igienica; temperatura di processo -40 ... +150 °C (-40 ... +302 °F)

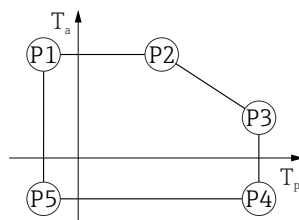


A0032024

■ 52 *Custodia 316L; igienica; campo di temperature di processo: -40 ... +150 °C (-40 ... +302 °F)*

- P1 = T_p : -40 °C (-40 °F) | T_a : +76 °C (+169 °F)
- P2 = T_p : +76 °C (+169 °F) | T_a : +76 °C (+169 °F)
- P3 = T_p : +150 °C (+302 °F) | T_a : +41 °C (+106 °F)
- P4 = T_p : +150 °C (+302 °F) | T_a : -40 °C (-40 °F)
- P5 = T_p : -40 °C (-40 °F) | T_a : -40 °C (-40 °F)

Custodia 316L; igienica; temperatura di processo -40 ... +200 °C (-40 ... +392 °F)



A0032024

■ 53 *Custodia 316L; igienica; temperatura di processo -40 ... +200 °C (-40 ... +392 °F)*

- P1 = T_p : -40 °C (-40 °F) | T_a : +76 °C (+169 °F)
- P2 = T_p : +76 °C (+169 °F) | T_a : +76 °C (+169 °F)
- P3 = T_p : +200 °C (+392 °F) | T_a : +32 °C (+90 °F)
- P4 = T_p : +200 °C (+392 °F) | T_a : -40 °C (-40 °F)
- P5 = T_p : -40 °C (-40 °F) | T_a : -40 °C (-40 °F)

Temperatura di immagazzinamento

- Senza display LCD: -40 ... +90 °C (-40 ... +194 °F)
- Con display LCD: -40 ... +85 °C (-40 ... +185 °F)

Classe climatica

DIN EN 60068-2-38 (test Z/AD)

Altezza di installazione secondo IEC61010-1 Ed.3 In generale, fino a 5 000 m (16 404 ft) s.l.m.

Grado di protezione Test secondo IEC 60529 e NEMA 250-2014

Custodia

IP66/68, NEMA TYPE 4X/6P

Condizione di prova secondo IP68: 1,83 m sott'acqua per 24 ore.

Ingressi cavo

- Pressacavo M20, plastica, IP66/68 NEMA Type 4X/6P
- Pressacavo M20, ottone nichelato, IP66/68 NEMA TYPE 4X/6P
- Pressacavo M20, 316L, IP66/68 NEMA TYPE 4X/6P
- Pressacavo M20, igienico, IP66/68/69 NEMA Type 4X/6P
- Filettatura M20, IP66/68 NEMA TYPE 4X/6P
- Filettatura G1/2 , IP66/68, NEMA Type 4X/6P

Se si seleziona la filettatura G1/2, il dispositivo viene fornito con una filettatura M20 standard e un adattatore G1/2 è compreso nella fornitura, insieme alla relativa documentazione

- Raccordo filettato NPT1/2, IP66/68 NEMA Type 4X/6P
- Connettore M12
 - Con custodia chiusa e cavo di collegamento inserito: IP66/67 NEMA Type 4X
 - Con custodia aperta o cavo di collegamento non inserito: IP20, NEMA Type 1

AVVISO

Connettore M12: perdita della classe di protezione IP a causa di errore di installazione!

- ▶ Il grado di protezione è valido soltanto se il cavo di collegamento impiegato è collegato e avvitato saldamente.
- ▶ Il grado di protezione è valido solo se il cavo di collegamento utilizzato rispetta le specifiche IP66/67 NEMA 4X..
- ▶ I gradi di protezione vengono mantenuti solo se è installato il tappo cieco o se il cavo è collegato.

Resistenza alle vibrazioni DIN EN 60068-2-64 / IEC 60068-2-64 per 5 ... 2 000 Hz: 1,5 (m/s²)/Hz

Compatibilità elettromagnetica (EMC)

- Compatibilità elettromagnetica secondo la serie EN 61326 e la raccomandazione NAMUR EMC (NE21)
- Errore di misura massimo durante la prova EMC: < 0,5 % del valore digitale di corrente misurato

Per maggiori informazioni, consultare la Dichiarazione di conformità UE.

15.4 Processo

Campo pressione di processo

⚠️ AVVERTENZA

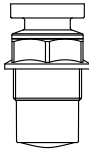
La pressione massima per il dispositivo dipende dal componente con i valori nominali più bassi relativamente alla pressione (i componenti sono: connessione al processo, parti o accessori opzionali montati).

- ▶ Utilizzare il dispositivo solo entro le soglie specificate per i componenti!
- ▶ MWP (pressione operativa massima): il valore è specificato sulla targhetta. Questo valore si riferisce ad una temperatura di riferimento di +20 °C (+68 °F) e può essere applicato al dispositivo per un periodo di tempo illimitato. Considerare la dipendenza di MWP dalla temperatura. Per le flange, fare riferimento ai seguenti standard per i valori di pressione consentiti a temperature più elevate: EN 1092-1 (per quanto riguarda le caratteristiche di stabilità/temperatura, i materiali 1.4435 e 1.4404 sono raggruppati nella norma EN 1092-1; la composizione chimica dei due materiali può essere identica), ASME B16.5, JIS B2220 (in ogni caso è valida l'ultima versione dello standard). I dati MWP che deviano da questi valori sono riportati nei relativi paragrafi delle Informazioni tecniche.
- ▶ La Direttiva per i dispositivi in pressione (PED) (2014/68/EU) utilizza l'abbreviazione **PS**. Corrisponde alla pressione operativa massima (MWP) del dispositivo.

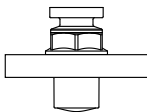
Le tabelle che seguono mostrano le dipendenze tra materiale di guarnizione, temperatura di processo (T_p) e campo della pressione di processo per ogni connessione al processo che può essere selezionata per l'antenna utilizzata.

Antenna incapsulata, PVDF, 40 mm (1,5 in)

Filettatura di connessione al processo 1-1/2"


	Guarnizione	T_p	Campo pressione di processo
 <small>A0047831</small>	PVDF incapsulata	-40 ... +80 °C (-40 ... +176 °F)	-1 ... 3 bar (-14,5 ... 43,5 psi)
	PVDF incapsulata	-40 ... +130 °C (-40 ... +266 °F)	-1 ... 3 bar (-14,5 ... 43,5 psi)
	I seguenti limiti di temperatura si applicano ai dispositivi con categoria di approvazione "a prova di polveri infiammabili" 1D, 2D o 3D		
	PVDF incapsulata	-20 ... +80 °C (-4 ... +176 °F)	-1 ... 3 bar (-14,5 ... 43,5 psi)

Flangia UNI PP di connessione al processo

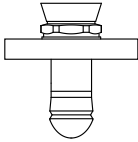
	Guarnizione	T_p	Campo pressione di processo
 <small>A0047947</small>	PVDF incapsulata	-40 ... +80 °C (-40 ... +176 °F)	-1 ... 3 bar (-14,5 ... 43,5 psi)
	I seguenti limiti di temperatura si applicano ai dispositivi con categoria di approvazione "a prova di polveri infiammabili" 1D, 2D o 3D		
	PVDF incapsulata	-20 ... +80 °C (-4 ... +176 °F)	-1 ... 3 bar (-14,5 ... 43,5 psi)

i Il campo di pressione può restringersi ulteriormente nel caso di approvazione CRN.

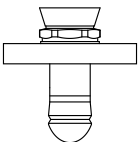
Antenna drip-off 50 mm (2 in)*Filettatura della connessione al processo*

	Guarnizione	T _p	Campo pressione di processo
 A0047447	FKM Viton GLT	-40 ... +130 °C (-40 ... +266 °F)	-1 ... 16 bar (-14,5 ... 232 psi)
	FKM Viton GLT	-40 ... +150 °C (-40 ... +302 °F)	-1 ... 16 bar (-14,5 ... 232 psi)
	FKM Viton GLT	-40 ... +200 °C (-40 ... +392 °F)	-1 ... 16 bar (-14,5 ... 232 psi)
	EPDM	-40 ... +130 °C (-40 ... +266 °F)	-1 ... 16 bar (-14,5 ... 232 psi)
	HNBR	-20 ... +150 °C (-4 ... +302 °F)	-1 ... 16 bar (-14,5 ... 232 psi)
	FFKM, Kalrez	-20 ... +150 °C (-4 ... +302 °F)	-1 ... 16 bar (-14,5 ... 232 psi)
	FFKM, Kalrez	-20 ... +200 °C (-4 ... +392 °F)	-1 ... 16 bar (-14,5 ... 232 psi)

Flangia UNI PP di connessione al processo

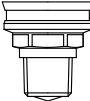
	Guarnizione	T _p	Campo pressione di processo
 A0047726	FKM Viton GLT	-40 ... +80 °C (-40 ... +176 °F)	-1 ... 3 bar (-14,5 ... 43,5 psi)
	EPDM	-40 ... +80 °C (-40 ... +176 °F)	-1 ... 3 bar (-14,5 ... 43,5 psi)
	La seguente limitazione di temperatura riguarda i dispositivi con O-ring Kalrez HNBR o FFKM		
	HNBR	-20 ... +80 °C (-4 ... +176 °F)	-1 ... 3 bar (-14,5 ... 43,5 psi)
	FFKM, Kalrez	-20 ... +80 °C (-4 ... +176 °F)	-1 ... 3 bar (-14,5 ... 43,5 psi)


Flangia in 316L di connessione al processo UNI

	Guarnizione	T _p	Campo pressione di processo
 A0047726	FKM Viton GLT	-40 ... +130 °C (-40 ... +266 °F)	-1 ... 3 bar (-14,5 ... 43,5 psi)
	FKM Viton GLT	-40 ... +150 °C (-40 ... +302 °F)	-1 ... 3 bar (-14,5 ... 43,5 psi)
	FKM Viton GLT	-40 ... +200 °C (-40 ... +392 °F)	-1 ... 3 bar (-14,5 ... 43,5 psi)
	EPDM	-40 ... +130 °C (-40 ... +266 °F)	-1 ... 3 bar (-14,5 ... 43,5 psi)
	HNBR	-20 ... +150 °C (-4 ... +302 °F)	-1 ... 3 bar (-14,5 ... 43,5 psi)
	FFKM, Kalrez	-20 ... +150 °C (-4 ... +302 °F)	-1 ... 3 bar (-14,5 ... 43,5 psi)
	FFKM, Kalrez	-20 ... +200 °C (-4 ... +392 °F)	-1 ... 3 bar (-14,5 ... 43,5 psi)

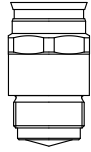
 Il campo di pressione può restringersi ulteriormente nel caso di approvazione CRN.


Antenna integrata, PEEK, 20 mm (0,75 in)*Filettatura di connessione al processo 3/4"*

	Guarnizione	T _p	Campo pressione di processo
 A0047832	FKM Viton GLT	-40 ... +150 °C (-40 ... +302 °F)	-1 ... 20 bar (-14,5 ... 290 psi)
	FKM Viton GLT	-40 ... +200 °C (-40 ... +392 °F)	-1 ... 20 bar (-14,5 ... 290 psi)
	FFKM, Kalrez	-20 ... +150 °C (-4 ... +302 °F)	-1 ... 20 bar (-14,5 ... 290 psi)
	FFKM, Kalrez	-20 ... +200 °C (-4 ... +392 °F)	-1 ... 20 bar (-14,5 ... 290 psi)

 Il campo di pressione può restringersi ulteriormente nel caso di approvazione CRN.

Antenna integrata, PEEK, 40 mm (1,5 in)*Filettatura di connessione al processo 1-1/2"*

	Guarnizione	T _p	Campo pressione di processo
 A0047833	FKM Viton GLT	-40 ... +150 °C (-40 ... +302 °F)	-1 ... 20 bar (-14,5 ... 290 psi)
	FKM Viton GLT	-40 ... +200 °C (-40 ... +392 °F)	-1 ... 20 bar (-14,5 ... 290 psi)
	FFKM, Kalrez	-20 ... +150 °C (-4 ... +302 °F)	-1 ... 20 bar (-14,5 ... 290 psi)
	FFKM, Kalrez	-20 ... +200 °C (-4 ... +392 °F)	-1 ... 20 bar (-14,5 ... 290 psi)

 Il campo di pressione può restringersi ulteriormente nel caso di approvazione CRN.

Costante dielettrica

Liquidi $\epsilon_r \geq 1,2$

Contattare Endress+Hauser per applicazioni con costanti dielettriche più basse di quelle indicate.

Indice analitico

A

Accesso in lettura	30
Accesso in scrittura	30
Applicazione	8
Applicazione di filtri al registro degli eventi	52
Autorizzazione di accesso ai parametri	
Accesso in lettura	30
Accesso in scrittura	30

B

Blocco del dispositivo, stato	44
---	----

C

Campo applicativo	
Rischi residui	8
Classe climatica	84
Codice di accesso	30
Input errato	30
Concetto di riparazione	56
Cronologia degli eventi	51

D

Device Master File	35
Device Viewer	56
DeviceCare	32
Dichiarazione di Conformità	9
DIP switch	29
Documentazione	
Finalità	5

E

Elenco degli eventi	51
EMPTY_MODULE	39
Evento diagnostico	48

F

FieldCare	33
Funzione	33
Finalità di questa documentazione	5
Fluido	8
Funzionamento	44

G

GSD	35
---------------	----

I

Impostazioni	
Adattamento del misuratore alle condizioni di processo	44
Indirizzamento hardware	29
Indirizzamento software	30
Indirizzo bus	30
Interfaccia service (CDI)	41
Istruzioni di sicurezza	
Di base	8
Istruzioni di sicurezza (XA)	6

M

Marchi registrati	7
Marchio CE (dichiarazione di conformità)	9

P

Parti di ricambio	56
Targhetta	56
Pulizia	55
Pulizia esterna	55

R

Requisiti relativi al personale	8
Restituzione	57
Ricerca guasti	45
Richiamare i valori di misura	44
Rotazione del modulo display	18

S

Sicurezza del prodotto	9
Sicurezza operativa	9
Sicurezza sul lavoro	9
Smaltimento	57
Sottomenu	
Elenco degli eventi	51
Stato segnale	47

T

Tasti operativi	29
Tecnologia wireless Bluetooth®	31
Testo dell'evento	48

U

Uso del misuratore	
Casi limite	8
Uso non corretto	8
ved Uso previsto	
Uso previsto	8

V

Valori di uscita	34, 72
Valori visualizzati	
Per lo stato di blocco	44
Vite di fissaggio	22



www.addresses.endress.com
