

Hurtigveiledning

Liquiphant tetthet FTL51B

Vibronisk
Tetthetsmåling for væsker



Disse hurtigveiledningene er ikke en erstatning for bruksanvisningen som gjelder enheten.

Detaljert informasjon finnes i bruksanvisningen og annen dokumentasjon.

Tilgjengelig for alle enhetsversjoner via:

- Internett: www.endress.com/deviceviewer
- Smarttelefon/nettbrett: Endress+Hauser Operations-app

1 Tilknyttet dokumentasjon



A0023555

2 Om dette dokumentet

2.1 Symboler

2.1.1 Sikkerhetssymboler

**FARE**

Dette symbolet varslers deg om en farlig situasjon. Hvis denne situasjonen ikke unngås, vil den føre til alvorlig personskade eller døden.

**ADVARSEL**

Dette symbolet varslar deg om en farlig situasjon. Hvis denne situasjonen ikke unngås, kan den føre til alvorlig eller dødelig personskade.

FORSIKTIG

Dette symbolet varslar deg om en farlig situasjon. Hvis denne situasjonen ikke unngås, kan den føre til mindre eller middels alvorlig personskade.

LES DETTE

Dette symbolet inneholder informasjon om prosedyrer og andre fakta som ikke fører til personskade.

2.1.2 El-symboler

 Jordforbindelse

Jordet klemme som er jordet via et jordingsystem.

 Beskyttelsesjord (PE)

Jordingsklemmer som må være jordet før andre koblinger gjøres. Jordingsklemmene er plassert på inn- og utsiden av instrumentet.

2.1.3 Verktøysymboler

 Flatskrutrekker


 Unbrakonøkkel

 Fastnøkkel

2.1.4 Symboler for ulike typer informasjon

 Tillatt


Prosedyrer, prosesser eller handlinger som er tillatt.


 Forbudt

Prosedyrer, prosesser eller handlinger som er forbudt.

 Tips

Angir at dette er tilleggsinformasjon

 Dokumentasjonshenvisning

 Henvisning til et annet avsnitt


1, **2**, **3**. Trinn i en fremgangsmåte

2.1.5 Symboler i illustrasjoner

A, **B**, **C** ... Visning

1, 2, 3 ... Elementnumre

 Fareområde

 Sikkert område (ikke-fareområde)

3 Grunnleggende sikkerhetsanvisninger

3.1 Krav til personalet

Personellet må oppfylle følgende krav for å utføre nødvendige oppgaver, f.eks. , idriftsetting og vedlikehold:

- ▶ I tillegg til generell fagutdanning må de ha relevante kvalifikasjoner for den spesifikke funksjonen og oppgaven.
- ▶ De må være autorisert av anleggets eier / anleggets driftsansvarlige
- ▶ De må være kjent med føderale/nasjonale forskrifter
- ▶ Må ha lest og forstått anvisningene i håndboken og tilleggsdokumentasjonen
- ▶ Følg anvisninger og overhold betingelser

3.2 Tiltenkt bruk

- Enheten skal kun brukes til måling av tetthet i væsker
- Feil bruk kan utgjøre farer
- Anleggseier/-operatør skal sørge for at enheten forblir i god stand i løpet av levetiden
- Bruk enheten bare for medier som de fuktete materialene har et tilstrekkelig motstands nivå mot
- Enhetens relevante grenseverdier må ikke over- eller underskrides
 - 📄 Se den tekniske dokumentasjonen

3.2.1 Feil bruk

Produsenten er ikke ansvarlig for skade som oppstår på grunn av feil eller ikke-tiltenkt bruk.

Restrisikoer

På grunn av varmeovergang fra prosessen kan temperaturen i elektronikkhuset og enhetene i det stige til 80 °C (176 °F) under drift.

Fare for brennskader fra kontakt med overflater!

- ▶ Ved behov må du sørge for beskyttelse mot kontakt for å hindre forbrenningsskader.

3.3 Arbeidssikkerhet

Ved arbeid på og med enheten:

- ▶ Bruk personlig verneutstyr i samsvar med nasjonale forskrifter.

3.4 Driftssikkerhet

Fare for personskade!

- ▶ Bare bruk enheten hvis den er i skikkelig teknisk stand og uten feil og mangler.
- ▶ Operatøren har ansvar for å sikre at driften foregår uten interferens.

Modifiseringer av enheten

Uautorisert modifikasjon av enheten er ikke tillatt og kan føre til uforutsette farer.

- ▶ Hvis det likevel skulle være behov for endringer, må Endress+Hauser kontaktes.

Reparasjon

Slik oppnås driftssikkerhet og -pålitelighet:

- ▶ Bare utfør reparasjonsarbeid på enheten hvis dette er uttrykkelig tillatt.
- ▶ Overhold nasjonale forskrifter om reparasjon av elektrisk utstyr.
- ▶ Bruk bare reservedeler og tilbehør fra Endress+Hauser.

Fareområde

For å eliminere fare for personer eller anlegget når enheten brukes i fareområdet (f.eks. eksplosjonsvern):

- ▶ Kontroller typeskiltet for å bekrefte om den bestilte enheten kan brukes til det tiltenkte formålet i fareområdet.
- ▶ Overhold spesifikasjonene i den ekstra dokumentasjonen, som utgjør en nødvendig del av denne håndboken.

3.5 Produktsikkerhet

Denne enheten er utformet i samsvar med god teknisk praksis for å oppfylle moderne sikkerhetskrav, har blitt testet og sendt fra fabrikken i en driftssikker tilstand.

Den er i samsvar med generelle sikkerhetsstandarder og lovpålagte krav. Den er også i samsvar med EU-direktivene oppført i den enhetsspesifikke EU-samsvarserklæringen. Endress+Hauser bekrefter dette ved å påføre CE-merket på enheten.

3.6 IT-sikkerhet

Garantien gjelder bare hvis instrumentet er installert og brukt som beskrevet i bruksanvisningen. Instrumentet har integrerte sikkerhetsmekanismer som hindrer brukere i å endre innstillinger utilsiktet.

Instrumentet og dataoverføringer til og fra instrumentet krever ytterligere beskyttelse.

- ▶ IT-sikkerhetstiltak i anleggseiers/driftsansvarliges egne sikkerhetsforskrifter må implementeres av anleggseier/driftsansvarlig selv.

4 Mottakskontroll og produktidentifisering

4.1 Mottakskontroll

Kontroller følgende under mottakskontroll:

- Er bestillingskodene på pakkseddelen og produktetiketten identiske?
- Er varene uskadde?
- Samsvarer dataene på typeskiltet med bestillingsinformasjonen på pakkseddelen?
- Eventuelt (se typeskiltet): følger sikkerhetsinformasjonen, f.eks. XA vedlagt?



Hvis én av disse betingelsene ikke oppfylles, må du kontakte produsentens salgskontor.

4.2 Produktidentifisering

Følgende alternativer er tilgjengelige for identifisering av enheten:

- Spesifikasjoner på typeskilt
- Utvidet bestillingskode med beskrivelse av enhetsfunksjonene på fraktseddelen
- Angi serienummer fra typeskiltet i *W@M Device Viewer* www.endress.com/deviceviewer. All informasjonen om måleenheten vises sammen med en oversikt over omfanget av medfølgende teknisk dokumentasjon.
- Angi serienummeret på typeskiltet i *Endress+Hauser Operations app* eller skann den todimensjonale matrisekoden på typeskiltet med *Endress+Hauser Operations app*

4.2.1 Typeskilt

Informasjonen som er lovpålagt og relevant for enheten, vises på typeskiltet, f.eks.:

- Produsentidentifikasjon
- Bestillingskode, utvidet bestillingskode, serienummer
- Teknisk informasjon, kapslingsgrad
- Fastvareversjon, maskinvareversjon
- Godkjenningsrelatert informasjon, henvisning til sikkerhetsanvisninger (XA)
- DataMatrix-kode (informasjon om enheten)

4.2.2 Produsentens adresse

Endress+Hauser SE+Co. KG

Hauptstraße 1

79689 Maulburg, Tyskland

Produksjonssted: Se typeskilt.

4.3 Lagring og transport

4.3.1 Oppbevaringsforhold

Bruk originalemballasje.

Oppbevaringstemperatur

-40 – +80 °C (-40 – +176 °F)

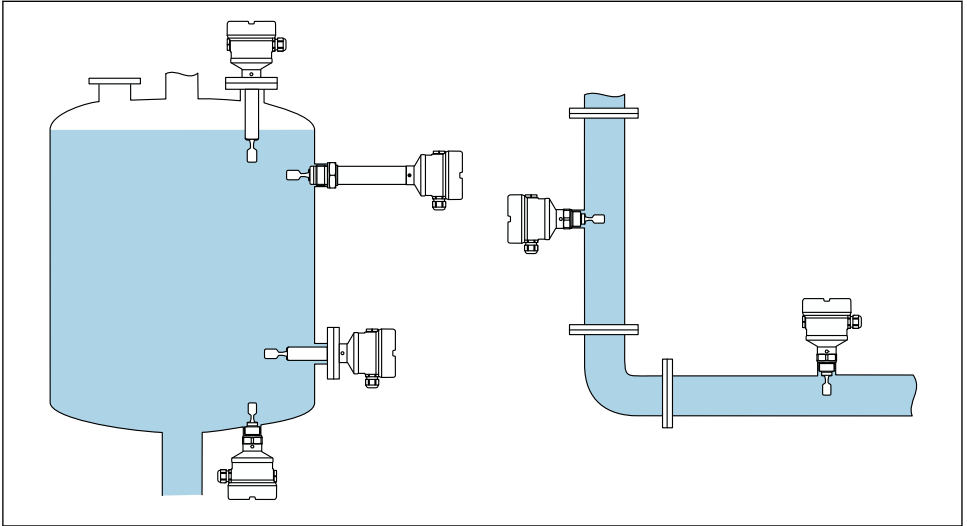
4.3.2 Transport av enheten

- Transporter enheten til målepunktet i originalemballasjen
- Hold enheten i huset, temperaturavstandsstykket, prosessstilkoblingen eller utvidelsesrøret
- Ikke bøy, forkort eller utvid stemmegaffelen.

5 Montering

Monteringsanvisning

- Hvilken som helst retning for kompakt versjon eller versjon med rørlengde opptil 500 mm (19.7 in)ca.
- Vertikal orientering ovenfra for enhet med langt rør
- Minste avstand mellom gaffelspissen og tankveggen eller rørveggen: 10 mm (0.39 in)

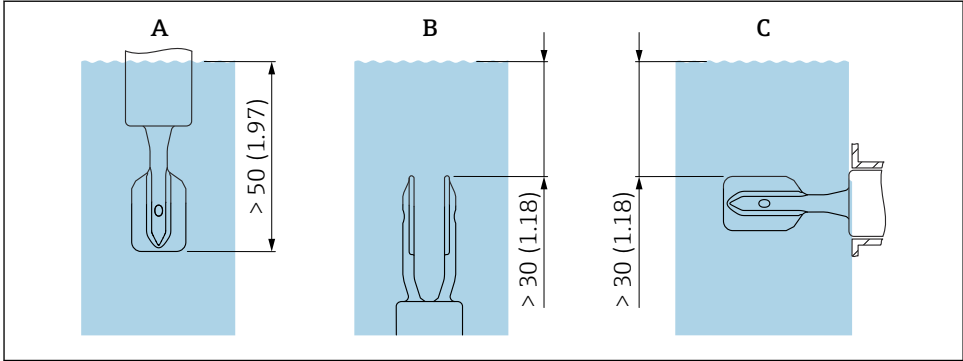


A0039739

1 Installasjonseksempler for beholder, tank eller rør

5.1 Monteringskrav


Monteringsstedet må velges slik at stemmegaffelen og membranen alltid er omgitt av mediet.



A0039685

2 Enhet mm (in)

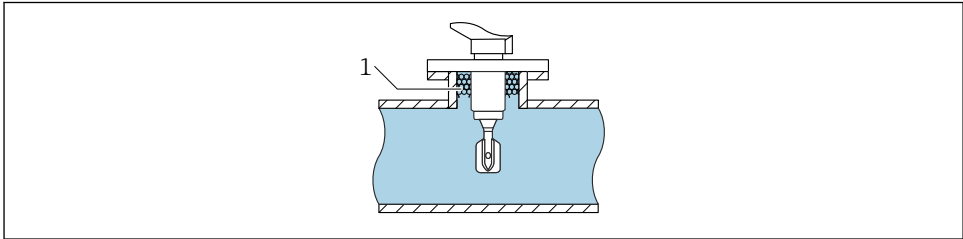
- A Installasjon ovenfra
- B Installasjon nedenfra
- C Installasjon fra siden

-  Unngå luftbobler i rør eller dyse
- Sørg for god nok ventilasjon

5.1.1 Strømningshastighet – installasjon i rør

Monter stemmegaffelen i mediemassen

- Strømningshastighet: < 2 m/s (6.56 ft/s) per sekund
- Hindrer dannelse av luftbobler (1)

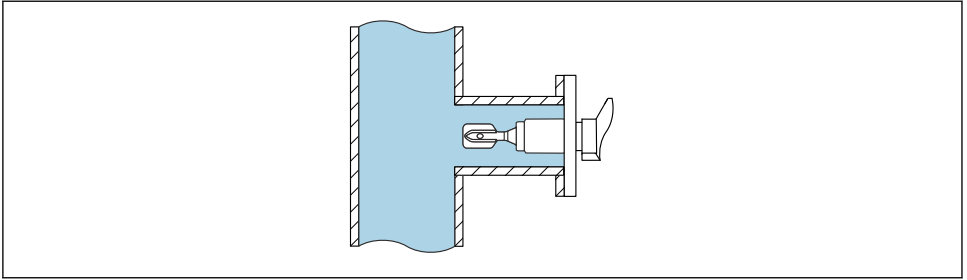


A0039718

3 Installasjonseksempel i rør i mediemassen

Installer stemmegaffelen borte fra direkte mediestrømning

Gjennomstrømningshastighet: < 2 m/s (6.56 ft/s)



A0039721

4 Installasjonseksempel i rør borte fra direkte mediestrømning

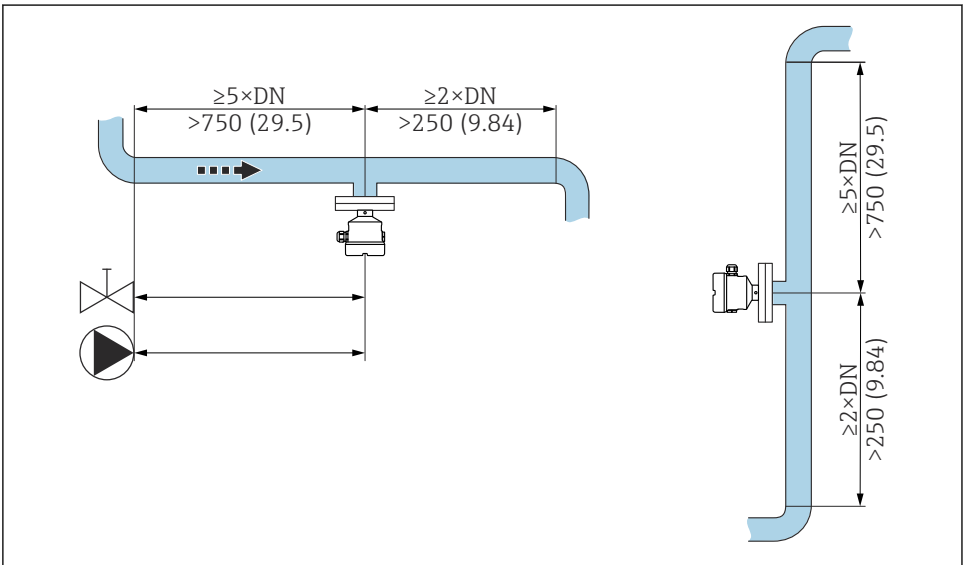
5.1.2 Inn- og utløpsbaner

Innløpsbane

Sensoren bør installeres så langt oppstrøms som mulig, f.eks. ventiler, T-stykker, albuer, flensalbuer osv.

For å etterleve spesifikasjon for nøyaktighet må innløpsbanen oppfylle følgende krav:

Innløpsbane: $\geq 5 \times \text{DN}$ (nominell diameter) - min. 750 mm (29.5 in)



A0039700

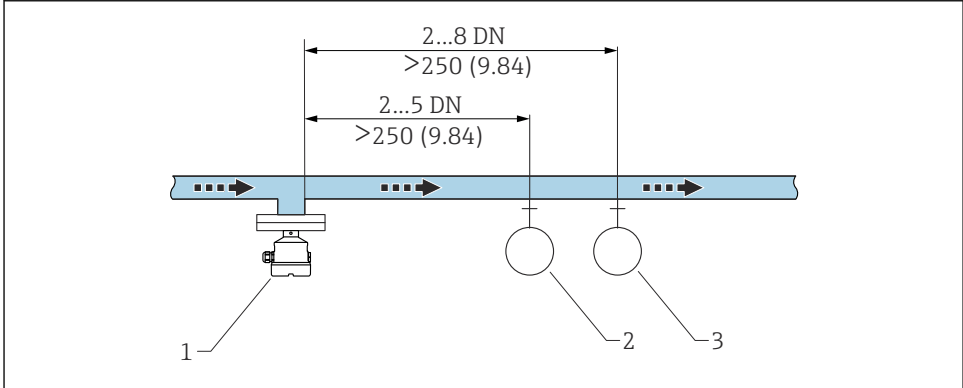
5 Installere innløpsbane. Måleenhet mm (in)

Utløpsbane

For å etterleve spesifikasjon for nøyaktighet må utløpsbanen oppfylle følgende krav:

Utløpsbane: $\geq 2x$ DN (nominell diameter) - min. 250 mm (9.84 in)

Trykk- og temperatursensoren må være installert på utløpsiden av strømningsretningen etter Liquiphant-densitetssensoren. Når du installerer trykk- og temperaturmålepunkter nedstrøms for enheten, må du sørge for at det er tilstrekkelig avstand mellom målepunktet og måleinstrumentet.



A0039701

6 Installere utløpsbane. Måleenhet mm (in)

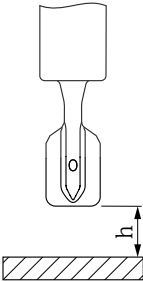
- 1 Liquiphant densitetssensor
- 2 Trykkmålingspunkt
- 3 Temperaturmålingspunkt

5.1.3 Korrigeringsfaktor

Dersom vibrasjonen i stemmegaffelen påvirkes av betingelsene ved monteringsplasseringen, kan måleresultatet justeres med en korrigeringsfaktor (r).

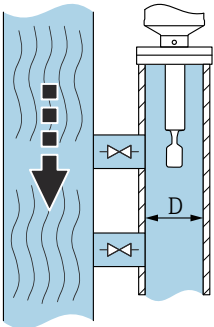
Standard installasjon

Korrigeringsfaktor "r" som en faktor med høyde "h", for innsetting i Density Computer FML621 eller ReadWin2000:

	h	r
 <p>A0039687</p>	12 mm (0.47 in)	1.0026
	14 mm (0.55 in)	1.0016
	16 mm (0.63 in)	1.0011
	18 mm (0.71 in)	1.0008
	20 mm (0.79 in)	1.0006
	22 mm (0.87 in)	1.0005
	24 mm (0.94 in)	1.0004
	26 mm (1.02 in)	1.0004
	28 mm (1.10 in)	1.0004
	30 mm (1.18 in)	1.0003
	32 mm (1.26 in)	1.0003
	34 mm (1.34 in)	1.0002
	36 mm (1.42 in)	1.0001
	38 mm (1.50 in)	1.0001
	40 mm (1.57 in)	1.0000

Installasjon i omløp

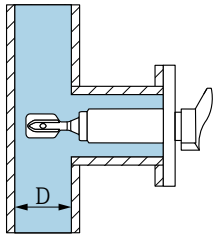
Korrigeringsfaktor "r" som en faktor av den interne diameteren av omløp "D", for innsetting i Density Computer FML621 eller ReadWin2000:

	D	r
 <p>A0039689</p>	<44 mm (1.73 in)	-
	44 mm (1.73 in)	1.0191
	46 mm (1.81 in)	1.0162
	48 mm (1.89 in)	1.0137
	50 mm (1.97 in)	1.0116
	52 mm (2.05 in)	1.0098
	54 mm (2.13 in)	1.0083
	56 mm (2.20 in)	1.0070
	58 mm (2.28 in)	1.0059
	60 mm (2.36 in)	1.0050

	D	r
	62 mm (2.44 in)	1.0042
	64 mm (2.52 in)	1.0035
	66 mm (2.60 in)	1.0030
	68 mm (2.68 in)	1.0025
	70 mm (2.76 in)	1.0021
	72 mm (2.83 in)	1.0017
	74 mm (2.91 in)	1.0014
	76 mm (2.99 in)	1.0012
	78 mm (3.07 in)	1.0010
	80 mm (3.15 in)	1.0008
	82 mm (3.23 in)	1.0006
	84 mm (3.31 in)	1.0005
	86 mm (3.39 in)	1.0004
	88 mm (3.46 in)	1.0003
	90 mm (3.54 in)	1.0003
	92 mm (3.62 in)	1.0002
	94 mm (3.70 in)	1.0002
	96 mm (3.78 in)	1.0001
	98 mm (3.86 in)	1.0001
	100 mm (3.94 in)	1.0001
	>100 mm (3.94 in)	1.0000

Installasjon i rør

Korrigeringsfaktor "r" som en faktor av den interne diameteren av rør "D", for innsetting i Density Computer FML621 eller ReadWin2000:

	D	r
	< 44 mm (1.73 in)	-
	44 mm (1.73 in)	1.0225
	46 mm (1.81 in)	1.0167
	48 mm (1.89 in)	1.0125
	50 mm (1.97 in)	1.0096
	52 mm (2.05 in)	1.0075
	54 mm (2.13 in)	1.0061

A0039707

	D	r
	56 mm (2.20 in)	1.0051
	58 mm (2.28 in)	1.0044
	60 mm (2.36 in)	1.0039
	62 mm (2.44 in)	1.0035
	64 mm (2.52 in)	1.0032
	66 mm (2.60 in)	1.0028
	68 mm (2.68 in)	1.0025
	70 mm (2.76 in)	1.0022
	72 mm (2.83 in)	1.0020
	74 mm (2.91 in)	1.0017
	76 mm (2.99 in)	1.0015
	78 mm (3.07 in)	1.0012
	80 mm (3.15 in)	1.0009
	82 mm (3.23 in)	1.0007
	84 mm (3.31 in)	1.0005
	86 mm (3.39 in)	1.0004
	88 mm (3.46 in)	1.0003
	90 mm (3.54 in)	1.0002
	92 mm (3.62 in)	1.0002
	94 mm (3.70 in)	1.0001
	96 mm (3.78 in)	1.0001
	98 mm (3.86 in)	1.0001
	100 mm (3.94 in)	1.0001
	> 100 mm (3.94 in)	1.0000

5.1.4 Unngå oppbygging

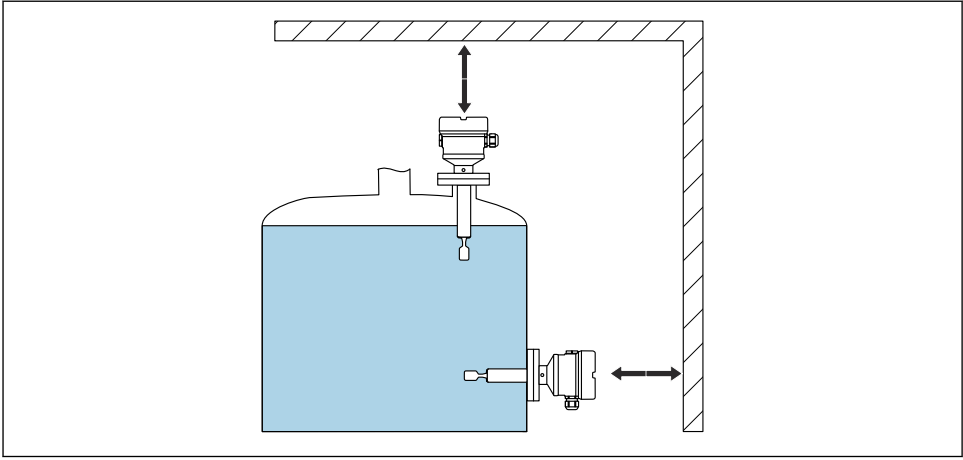
LES DETTE

Akkumulering eller korrosjon på stemmegaffelen påvirker måleresultatet og må unngås.

- Ta høyde for vedlikeholdsintervaller om nødvendig.

5.1.5 Ta hensyn til klaring

La det være nok plass utenfor tanken for montering, tilkobling og utskiftning av elektronikkinnsetsen.

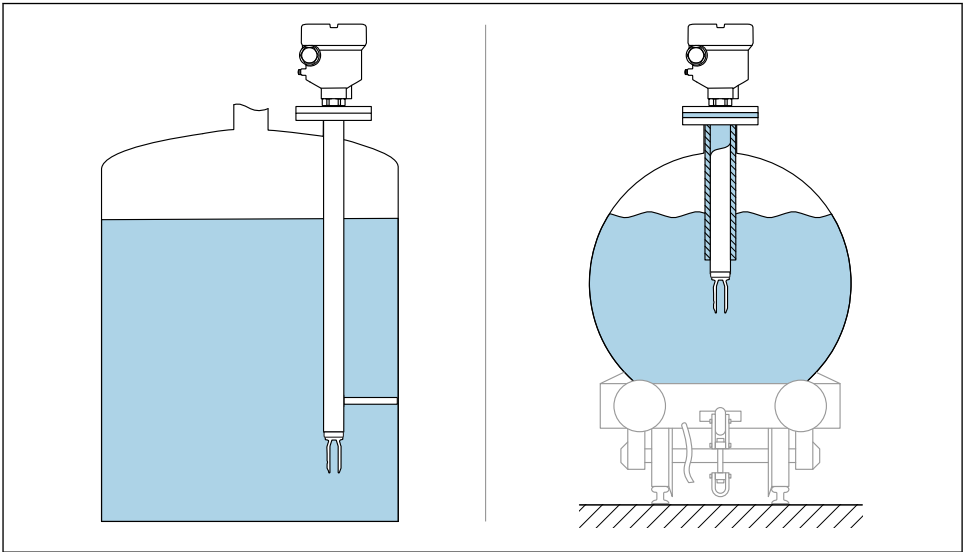


A0039741

7 Ta hensyn til klaring

5.1.6 Støtt enheten

Støtt enheten dersom belastningen er svært dynamisk. Maksimal lateral belastningskapasitet for rørutvidelser og sensorer: 75 Nm (55 lbf ft).

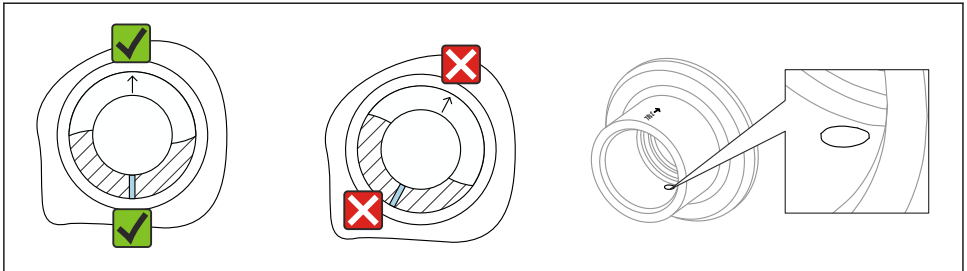


A0039742

8 Eksempler på støtte ved dynamisk belastning

5.1.7 Innsveisadapter med lekkasjehull

Sveis i innsveisadapter slik at lekkasjehullet peker nedover. Dette gjør det mulig å oppdage eventuelle lekkasjer raskt.



A0039230

9 Innsveisadapter med lekkasjehull

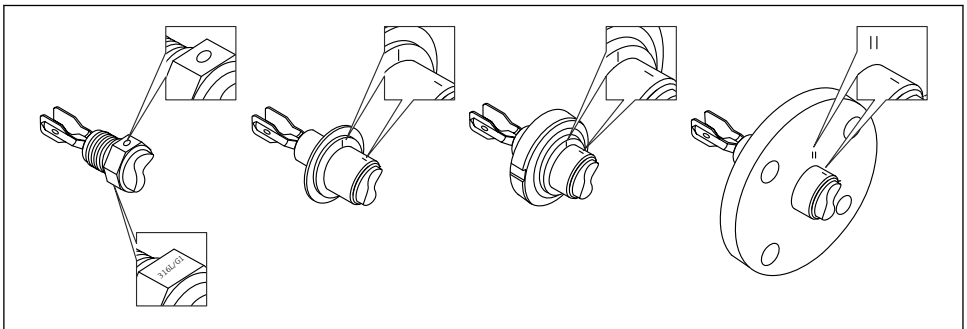
5.2 Montere enheten

5.2.1 Nødvendig verktøy

- Fastnøkkel for sensorinstallasjon
- Unbrakonøkkel for låseskrue til hus

5.2.2 Installasjon

Innrett stemmegaffelen ved hjelp av merkingen



A0039125

10 Stemmegaffelens posisjon når den installeres horisontalt i beholderen med merkingen

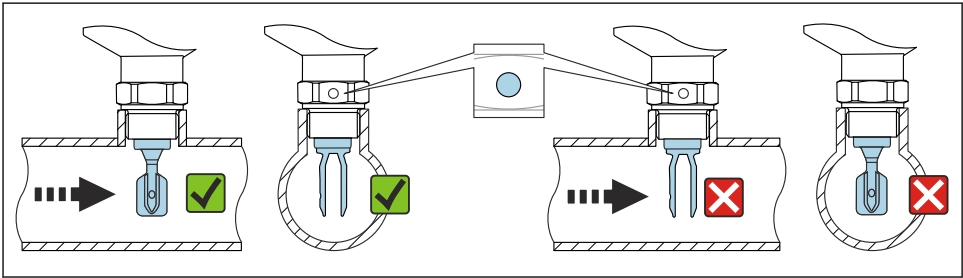
Installere enheten i rør

LES DETTE

Feil innretting av stemmegaffel

Virvler kan føre til feil i måleresultatet.

- ▶ Rett inn stemmegaffelen i strømningsretningen for innvendige fester i rør eller tanker med agitator.
- Strømningshastigheten i mediet må ikke overskride 2 m/s (6.56 ft/s) under drift
- Strømningshastighet > 2 m/s: Adskill stemmegaffelen fra direktestrømningen av medium ved hjelp av strukturelle egenskaper som en forbikobling eller rørutvidelse for å redusere strømningshastigheten til maks. 2 m/s (6.56 ft/s)
- Gjennomstrømningen vil ikke bli vesentlig hindret hvis stemmegaffelen er riktig innrettet og merkingen peker i strømningsretningen.
- En merking på prosessstilkoblingen indikerer stemmegaffelens posisjon.
Gjengeforbindelse = prikk på heksagonhodet; flens = to streker på flensen.
Merkingen er synlig når den er installert.

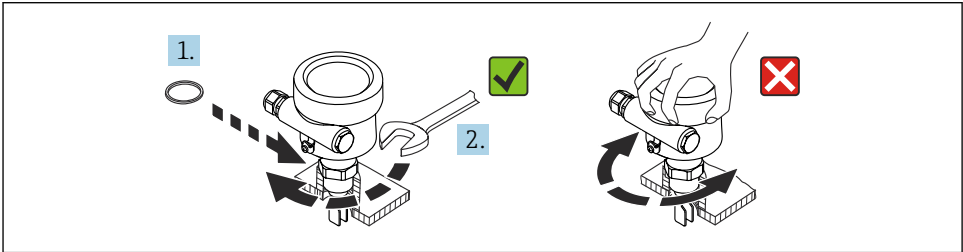


A0034851

11 Installasjon i rør (ta hensyn til gaffelposisjon og merking)

Skru inn enheten

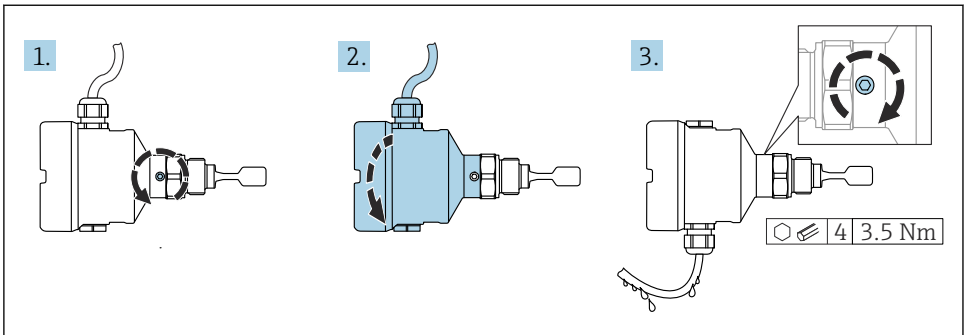
- Vri bare sekskantskruen, 15 – 30 Nm (11 – 22 lbf ft)
- Ikke drei ved huset!



A0034852

12 Skru inn enheten

Innrette kabelinnføringen



A0037347

13 Hus med ekstern låseskrue og dryppsløyfe



Hus med låseskrue:

- Huset kan roteres og kabelen kan rettes inn ved å skru på låseskruen.
- Låseskruen er ikke strammet når enheten leveres.

1. Løsne den eksterne låseskruen (høyst 1,5 omdreininger).
2. Dreii huset, innrett kabelinnføringen.
 - ↳ Unngå fukt i huset, lag en sløyfe for å slippe ut fukt.
3. Stram den eksterne låseskruen.

LES DETTE

Huset kan ikke skrues helt av.

- ▶ Løsne den eksterne låseskruen med maks. 1,5 omdreininger. Dersom skruen løsnes for mye eller helt (forbi festepunktet for skruen), kan smådeler (motplate) løsne og falle ut.
- ▶ Stram festeskruen (sekskanthull 4 mm (0.16 in)) med maks. 3.5 Nm (2.58 lbf ft) ± 0.3 Nm (± 0.22 lbf ft).

Lukke husdekslene

LES DETTE

Gjenge og husdeksel skadet av skitt og smuss!

- ▶ Fjern tilsmussing (f.eks. sand) på gjenget til dekslene og huset.
- ▶ Hvis du fortsetter å møte motstand når du lukker dekslet, må du kontrollere gjenget igjen for tilsmussing.



Husgjenge

Gjengene på elektronikk- og tilkoblingsrommet kan være belagt med et antifriksjonsbelegg.

Det følgende gjelder alle husmaterialer:

- ✘ Husgjengene må ikke smøres.

6 Elektrisk tilkobling

6.1 Nødvendig verktøy

- Skrutrekker for elektrisk tilkobling
- Unbrakonøkkel for skrue på deksellås

6.2 Tilkoblingskrav

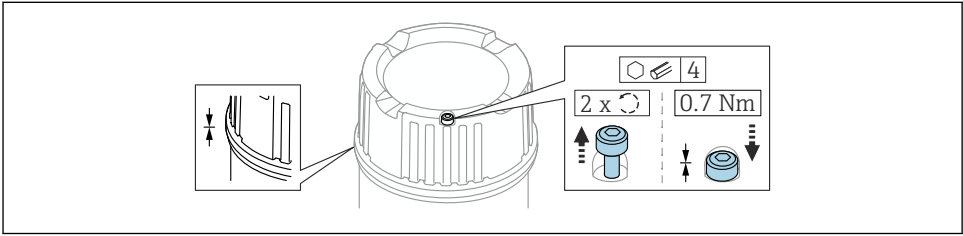
6.2.1 Deksel med festeskruer

Dekselet låses med en festeskruer i enheter for bruk i farlige områder med en viss grad av eksplosjonsvern.

LES DETTE

Hvis festeskruen ikke er plassert riktig, kan ikke dekelet gi sikker forsegling.

- ▶ Åpne dekelet: løsne skruen på deksellåsen med maks. 2 omdreininger slik at skruen ikke faller ut. Monter dekelet og kontroller dekseltetningen.
- ▶ Lukk dekelet: skru dekelet godt fast på huset, kontroller at festeskruen er plassert riktig. Det bør ikke være noe mellomrom mellom dekelet og huset.



A0039520

14 Deksel med festeskruer

6.2.2 Koble til beskyttelsesjord (PE)

Når enheten brukes i fareområder, må det alltid være inkludert i systemets potensialutjevning, uavhengig av driftsspenningen. Dette er mulig ved å koble til den indre eller ytre jordlederforbindelsen (PE).

6.3 Koble til enheten



Husgjenge

Gjengene på elektronikk- og tilkoblingsrommet kan være belagt med et antifriksjonsbelegg.

Det følgende gjelder alle husmaterialer:

✗ Husgjengene må ikke smøres.

6.3.1 Totråds tetthet (FEL60D med elektronisk innsats) for tetthetsmåling

LES DETTE

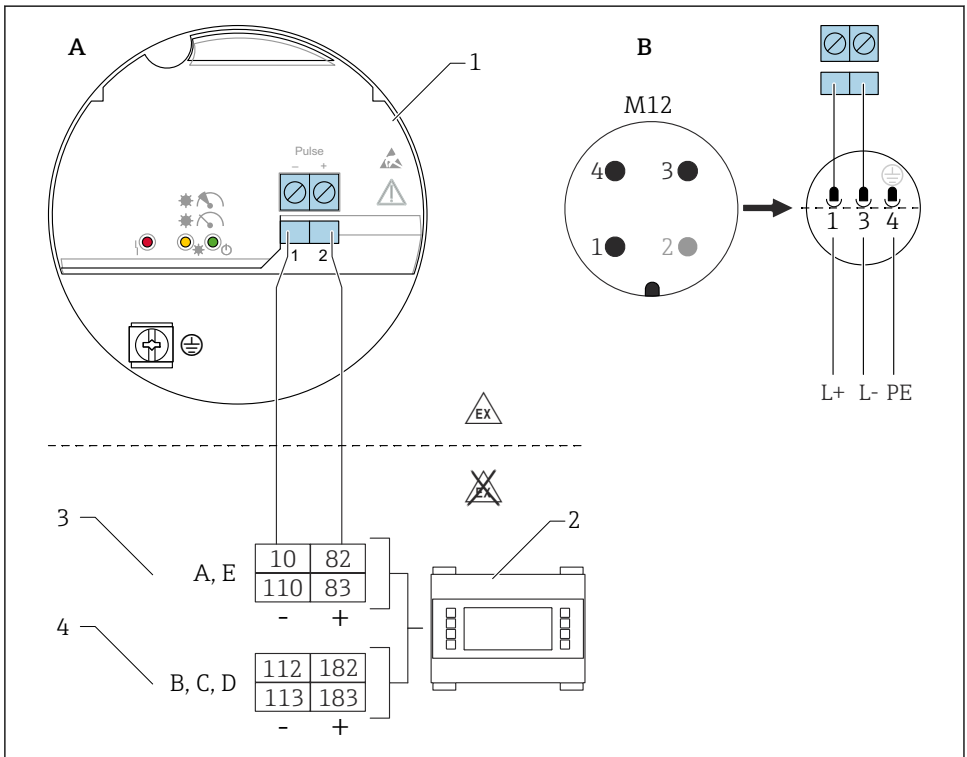
Bruk med andre bryterenheter er ikke tillatt.

Destruksjon av elektroniske komponenter.

- ▶ Ikke installer elektronikkinnsett FEL60D i enheter som opprinnelig ble brukt som punktnivåbrytere.

Klemmekonfigurasjon

Utgangssignalet fra densitetssensoren er basert på pulsteknologi. Ved hjelp av dette signalet videresendes gaffelfrekvensen konstant til Density Computer FML621.



A0036059

15 Tilkoblingsdiagram: tilkobling av FEL60D-elektronikkinnsettet til Density Computer FML621

- A Tilkoblingskabling med klemmer
- B Tilkoblingskabling med M12-plugg i hus i samsvar med standard EN61131-2
- 1 Elektronikkinnsett FEL60D
- 2 Density Computer FML621
- 3 Spor A, E med utvidelseskort (allerede installert i grunnenheten)
- 4 Spor B, C, D med utvidelseskort (valgfritt)

Forsyningsspenning

$U = 24 V_{DC} \pm 15\%$, kun egnet for tilkobling til Density Computer FML621



Enheten må få strøm fra en spenningsforsyning som er kategorisert som "CLASS 2" eller "SELV".

Strømforbruk

$P < 160 \text{ mW}$

Strømforbruk

$I < 10 \text{ mA}$

Overspenningsvern

Overspenningskategori I

Justering

Det er tre typer justering:

- Standardjustering (bestillingskonfigurasjon):
To gaffelparametere bestemmes på fabrikken for å beskrive sensorkarakteristikken, og er angitt i kalibreringsrapporten som medfølger produktet. Disse parametrene må overføres til Density Computer FML621.
- Spesialjustering (velges i produktkonfiguratoren):
Tre gaffelparametre bestemmes på fabrikken for å beskrive sensorkarakteristikken, og de er angitt i kalibreringsrapporten som medfølger produktet. Disse parametrene må overføres til Density Computer FML621.
Denne typen justering oppnår et enda høyere nøyaktighetsnivå..
- Feltjustering:
Med en feltjustering overføres den tettheten brukeren bestemmer, til FML621.



Alle de nødvendige parametrene for Liquiphant Density er dokumentert i **justeringsrapporten** og i **sensorpasset**.

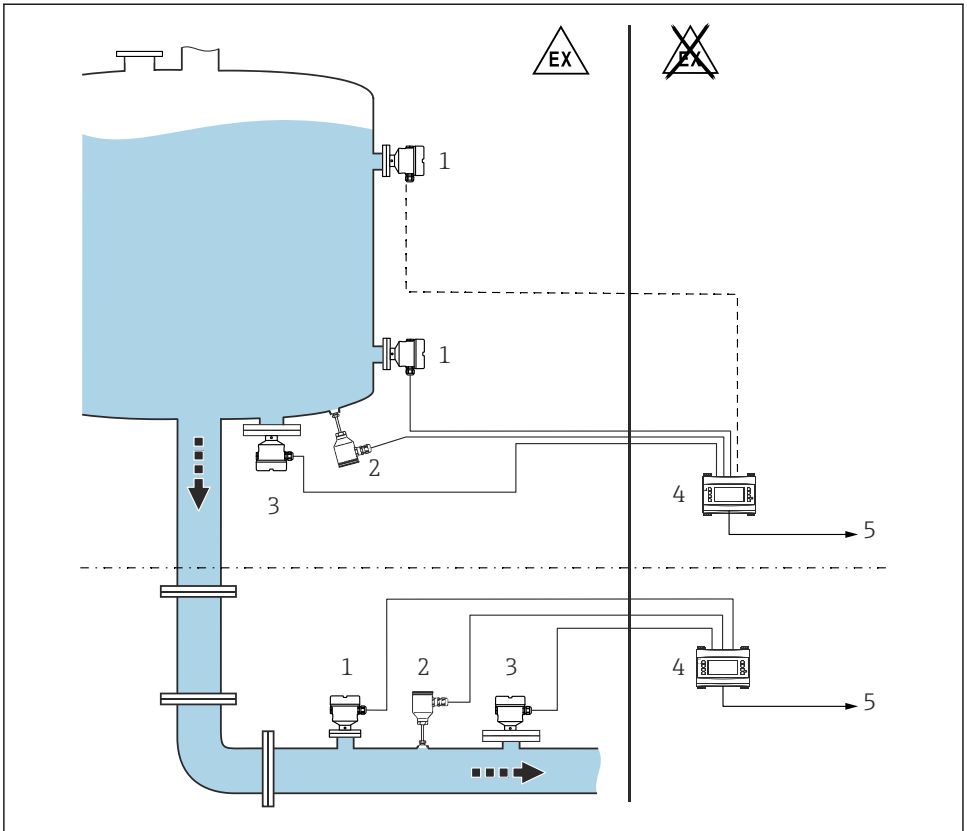
Dokumentene følger med ved levering.



Mer informasjon og aktuelt tilgjengelig dokumentasjon finnes på Endress+Hausers nettsted: www.endress.com → Downloads.

Tetthetsmåling

Liquiphant Density måler tettheten på et flytende medium i rør og tanker. Enheten er egnet for alle newtonske (rent viskøse) væsker. I tillegg er enheten også egnet til bruk i farlige områder.



16 Tetthetsmåling med Density Computer FML621

- 1 Liquiphant Density → Pulsutgang
- 2 Temperatursensor, f.eks. 4 – 20 mA utgang
- 3 Trykkgiver 4 – 20 mA utgang nødvendig for endringer i trykk >6 bar
- 4 Liquiphant Density Computer FML621 med display og driftsenhet
- 5 PLS



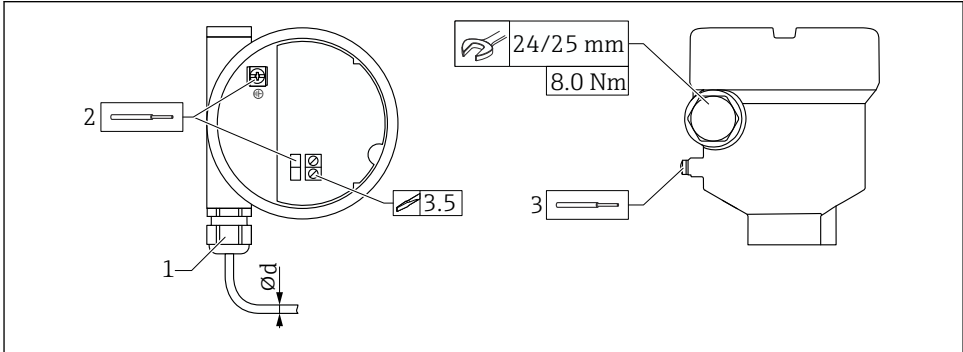
Målingen kan påvirkes av:

- luftbobler ved sensoren
- enheten ikke helt dekket av medium
- avleiring av faststoff på sensor
- høy fluidhastighet i rør
- kraftig turbulens i røret på grunn av innløp og utløp med løp som er for korte
- gaffelkorrosjon
- væsker med ikke-newtonsk (ikke rent viskøs) atferd

6.3.2 Koble til kablene

Nødvendige verktøy

- Flat skrutrekker (0.6 mm x 3.5 mm) for klemmer
- Egnert verktøy med bredde over flater AF24/25 (8 Nm (5.9 lbf ft)) for M20-kabelmuffe



A0018023

17 Eksempel på kobling med kabelinnføring, elektronikkinnsett med klemmer

- 1 M20-kobling (med kabelinnføring), eksempel
 - 2 Leder tverrsnitt maks. 2.5 mm² (AWG14), jordingsklemme på innsiden av hus + klemmer på elektronikk
 - 3 Leder tverrsnitt maks. 4.0 mm² (AWG12), jordingsklemme på utsiden av hus (eksempel: plasthus med ytre beskyttelsesjordtilkobling (PE))
- Ød Nikkelbelagt messing 7 – 10.5 mm (0.28 – 0.41 in),
 Plast 5 – 10 mm (0.2 – 0.38 in),
 Rustfritt stål 7 – 12 mm (0.28 – 0.47 in)

i Vær oppmerksom på følgende ved bruk av M20-koblingen

Etter kabelinnføring:

- Trekk til koblingsmutteren mot klokken
- Trekk til koblingsmutteren på koblingen med 8 Nm (5.9 lbf ft)
- Skru den medfølgende koblingen inn i huset med 3.75 Nm (2.76 lbf ft)

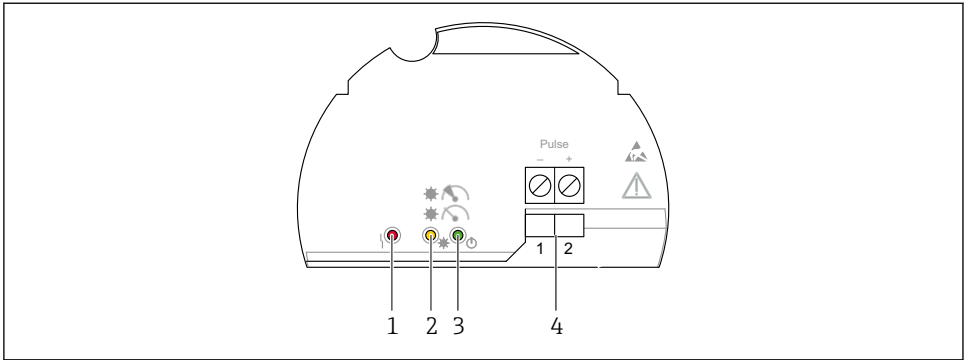
7 Betjeningsalternativer

7.1 Oversikt over betjeningsalternativer

7.1.1 Betjeningskonsept

Betjening med Density Computer FML621. Se dokumentasjonen for Density Computer FML621 for mer informasjon.

7.1.2 Elementer på elektronikkinnsetsen



A0039683

18 Elektronikkinnsets FEL60D

- 1 Lysdiode rød, for advarsel eller alarm
- 2 Lysdiode gul, målestabilitet
- 3 Lysdiode grønn, driftsstatus (enheten er på)
- 4 Pulsutgangsklemmer

8 Idriftsetting

8.1 Funksjonskontroll

Før målepunktet settes i drift, må du påse at kontrollene etter montering og tilkobling (sjekklisten) er utført, se veiledningen.

8.2 Slå på enheten

- ▶ Slå på
 - ↳ Den grønne lysdioden tennes, og den gule lysdioden blinker 2–3 ganger
- Målingen er stabil hvis begge lysdiodene (grønn og gul) så tennes.



71628836

www.addresses.endress.com
