

Rövid kezelési útmutató Liquiphant FTL51B, sűrűség

Vibronic
Sűrűségmérő folyadékokhoz



Ez a Rövid használati útmutató nem helyettesíti az eszközhöz tartozó Használati útmutatót.

A részletes információkat a Használati útmutató és egyéb dokumentáció tartalmazza.

Minden eszközváltozathoz elérhető innen:

- Internet: www.endress.com/deviceviewer
- Okostelefon/táblagép: Endress+Hauser Operations app

1 Kapcsolódó dokumentáció



A0023555

2 Néhány szó erről a dokumentumról

2.1 Szimbólumok

2.1.1 Biztonsági szimbólumok



Ez a szimbólum veszélyes helyzetre figyelmezteti Önt. A veszélyes helyzet figyelmen kívül hagyása súlyos vagy halálos sérüléshez vezet.



Ez a szimbólum veszélyes helyzetre figyelmezteti Önt. A veszélyes helyzet figyelmen kívül hagyása súlyos vagy halálos sérüléshez vezethet.

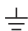
VIGYÁZAT

Ez a szimbólum veszélyes helyzetre figyelmezteti Önt. A veszélyes helyzet figyelmen kívül hagyása könnyebb vagy közepes súlyosságú sérüléshez vezethet.


ÉRTESÍTÉS

Ez a szimbólum olyan eljárásokat és egyéb tényeket jelöl, amelyek nem eredményezhetnek személyi sérülést.

2.1.2 Elektromos szimbólumok


 Földelő csatlakozás

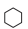
Földelt bilincs, mely földelő rendszeren keresztül van leföldelve.


 Védőföldelés (PE)

Földelő terminálok, melyeket minden más csatlakozás kialakítása előtt kell csatlakoztatni a földeléshez. A földelő terminálok a készülék belsejében és külsején helyezkednek el.

2.1.3 Eszköz szimbólumok

 Lapos csavarhúzó

 Imbuszkulcs

 Villáskulcs

2.1.4 Bizonyos típusú információkra vonatkozó szimbólumok

 Megengedett


Megengedett eljárások, folyamatok vagy tevékenységek.

 Tilos

Tiltott eljárások, folyamatok vagy tevékenységek.

 Tipp

További információkat jelez

 Dokumentációra való hivatkozás

 Hivatkozás egy másik fejezetre


1., **2.**, **3.** Lépések sorrendje

2.1.5 Az ábrákon lévő szimbólumok

A, B, C ... Nézet

1, 2, 3 ... Tételszámok

 Veszélyes terület

 Biztonságos terület (nem veszélyes terület)


3 Alapvető biztonsági utasítások

3.1 A személyzetre vonatkozó követelmények

A személyzetnek az alábbi követelményeknek kell megfelelnie a szükséges feladatok elvégzése érdekében (p.l. üzembe helyezés és karbantartás):

- ▶ Szakképzett szakemberek, akik az adott feladathoz megfelelő szakképesítéssel rendelkeznek
- ▶ Rendelkeznek az üzem tulajdonosának/üzemeltetőjének engedélyével
- ▶ Ismerik a szövetségi/nemzeti szabályozásokat
- ▶ El kell olvasniuk és meg kell érteniük az útmutatóban és a kiegészítő dokumentációban foglalt utasításokat
- ▶ Betartják az utasításokat és feltételeket

3.2 Rendeltetésszerű használat

- Az eszközt csak folyadékok sűrűségének méréséhez használja
- A nem megfelelő használat veszélyt jelenthet
- Az üzem tulajdonosának/üzemeltetőjének gondoskodnia kell arról, hogy az eszköz az élettartama alatt megfelelő üzemállapotban maradjon
- A készüléket csak olyan közegekhez használja, amelyekkel szemben a nedvesített anyagok megfelelő ellenállósággal rendelkeznek!
- Ne lépje túl vagy lője alul az eszközre vonatkozó határértékeket
 Lásd a Műszaki Dokumentációt

3.2.1 Helytelen használat

A gyártó nem felel a nem megfelelő vagy nem rendeltetésszerű használatból eredő károkért.

Fennmaradó kockázat

A folyamat felőli hőátadás következtében az elektronikaház és az abban lévő szerelvények hőmérséklete működés közben 80 °C (176 °F)-ig emelkedhet.

A felületek megérintése égési sérüléseket okozhat!

- ▶ Szükség esetén biztosítson az égési sérülések megelőzéséhez szükséges védelmet.

3.3 Munkahelyi biztonság

Az eszközön és az eszközzel végzett munkák esetén:

- ▶ A szükséges személyi védőfelszerelést a szövetségi/nemzeti előírások szerint kell viselni.

3.4 Üzembiztonság

Sérülésveszély!

- ▶ Csak akkor működtesse az eszközt, ha az megfelelő műszaki állapotban van és hibamentes.
- ▶ Az üzemeltető felel az eszköz interferenciamentes működésének biztosításáért.

Az eszköz módosítása

Az eszköz jogosulatlan módosításai nem megengedettek és előre nem látható veszélyekhez vezethetnek.

- ▶ Ha ennek ellenére módosításokra van szükség, forduljon az Endress+Hauser-hez.

Javítás

A folyamatos üzembiztonság és megbízhatóság érdekében:

- ▶ Csak abban az esetben végezzen javítási munkát az eszközön, ha ez kifejezetten megengedett.
- ▶ Tartsa be a villamos készülékek javításával kapcsolatos szövetségi/nemzeti előírásokat.
- ▶ Csak az Endress+Hauser-től származó eredeti pótalkatrészeket és tartozékokat használjon.

Veszélyes terület

Az eszköz veszélyes területen történő használatakor a személyek vagy a létesítmények veszélyeztetésének kiküszöbölése érdekében (pl. robbanásvédelem):

- ▶ Ellenőrizze az adattáblán, hogy a megrendelt készülék rendeltetésszerűen használható-e veszélyes területen.
- ▶ Tartsa be a jelen kézikönyv szerves részét képező, különálló kiegészítő dokumentációban szereplő előírásokat.

3.5 Termékbiztonság

Ez az eszköz a jó műszaki gyakorlatnak megfelelően, a legmagasabb szintű biztonsági követelményeknek való megfelelés szerint lett kialakítva és tesztelve, ezáltal biztonságosan üzemeltethető állapotban hagyta el a gyárat.

Megfelel az általános biztonsági előírásoknak és a jogi követelményeknek. Az eszköspecifikus EU-megfelelőségi nyilatkozatban felsorolt EU-irányelveknek is megfelel. Az Endress+Hauser ezt a CE-jelölés eszközön való feltüntetésével erősíti meg.

3.6 IT-biztonság

Csak akkor nyújtunk garanciát, ha a készüléket a Használati útmutatóban leírt módon telepíti és használja. Az eszköz olyan integrált biztonsági mechanizmusokkal rendelkezik, melyek célja a beállítások felhasználó általi szándékolatlan megváltoztatásának megakadályozása.

Biztosítson további védelmet és adatátvitelt az eszközökhöz

- ▶ Az üzem tulajdonosának/üzemeltetőjének saját biztonsági politikájában meghatározott informatikai biztonsági intézkedéseket magának az üzem tulajdonosának/üzemeltetőjének kell végrehajtania.

4 Átvétel és termékazonosítás

4.1 Átvétel

Ellenőrizze az alábbiakat az átvétel során:

- Megegyeznek a szállítási bizonylaton és a termék matricáján található rendelési kódok?
- Sértetlenek az áruk?
- Az adattáblán feltüntetett adatok megegyeznek a szállítólevélen szereplő megrendelési információkkal?
- Szükség esetén (lásd az adattáblát): rendelkezésre állnak-e a Biztonsági utasítások (pl. XA)?

 Ha ezen feltételek valamelyike nem teljesül, akkor vegye fel a kapcsolatot a gyártó ügyfélszolgálatával.

4.2 A termék azonosítása

Az eszköz azonosításához az alábbi lehetőségek állnak rendelkezésre:

- Az adattáblán feltüntetett jellemzők
- Az eszköztulajdonságokat tartalmazó bővített rendelési kód a szállítólevélen található
- Adja meg az adattáblák sorozatszámát a *W@M Device Viewer*-ben www.endress.com/deviceviewer. Megjelenik a mérőeszközre vonatkozó összes információ, valamint a mellékelt műszaki dokumentációk áttekintése.
- Adja meg az adattáblán található sorozatszámot az *Endress+Hauser Operations app*-ban vagy olvassa be az adattáblán található 2-D mátrix kódot az *Endress+Hauser Operations app* használatával.

4.2.1 Adattábla

A törvényi előírás szerinti, illetve az eszközre vonatkozó információk az adattáblán találhatóak, pl.:

- A gyártó azonosítása
- Rendelési szám, bővített rendelési kód, sorozatszám
- Műszaki adatok, védelmi fokozat
- Firmware verzió, hardver verzió
- Jóváhagyással kapcsolatos információk, hivatkozás a biztonsági utasításokra (XA)
- DataMatrix kód (információk az eszközről)

4.2.2 Gyártó címe

Endress+Hauser SE+Co. KG
Hauptstraße 1
79689 Maulburg, Germany

Gyártási hely: Lásd az adattáblát.

4.3 Tárolás és szállítás

4.3.1 Tárolási feltételek

Használja az eredeti csomagolást.

Tárolási hőmérséklet

-40 ... +80 °C (-40 ... +176 °F)

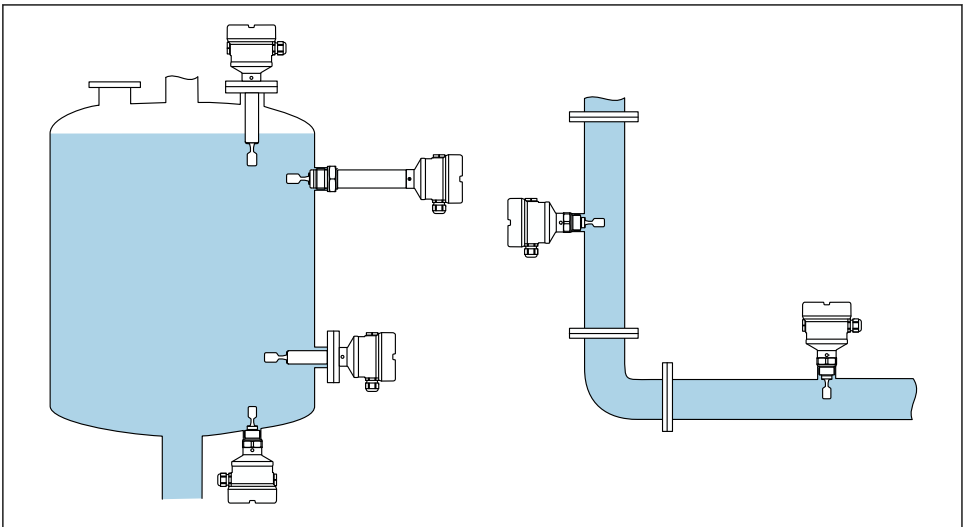
4.3.2 Az eszköz szállítása

- A mérőeszközt az eredeti csomagolásában szállítsa a mérési ponthoz
- Az eszközt a háznál, a hőmérséklet-távtartónál, a folyamatcsatlakozásnál vagy a toldócsőnél fogva tartsa
- A szabályozó villát ne hajlítsa meg, ne rövidítse meg és ne hosszabbítsa meg.

5 Felszerelés

Szerelési utasítások

- Bármilyen tájolás a kompakt vagy legfeljebb kb. 500 mm (19.7 in) csőhosszúságú változat esetén.
- Függőleges tájolás felülről, hosszú csővel ellátott eszközökhöz
- A villa hegye és a tartályfal vagy csőfal közötti minimális távolság: 10 mm (0.39 in)

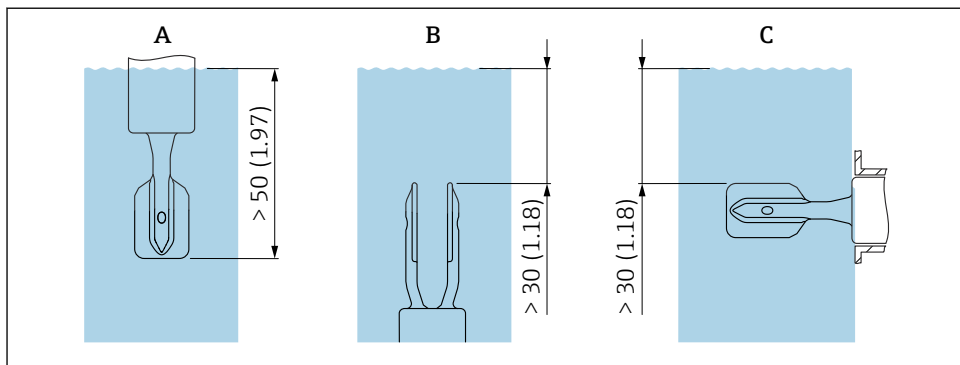


A0039739

1 Beépítési példák tartály vagy cső esetén

5.1 Szerelési követelmények

A rögzítési helyet úgy kell megválasztani, hogy a szabályozó villa és a membrán mindig a közegbe merüljön.



A0039685

2 Mértékegység mm (in)

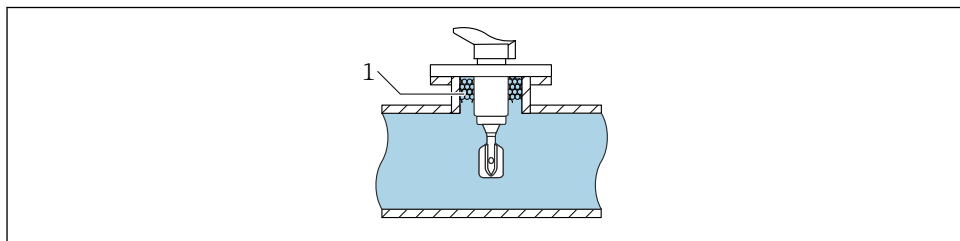
- A Felülről történő beépítés
- B Alulról történő beépítés
- C Oldalról történő beépítés

-  ■ Kerülje a légbuborékok megjelenését a csőben vagy a csőcsonkban
- Biztosítson megfelelő légtelenítést

5.1.1 Áramlási sebesség - csővezetékbe szerelés

Szerelje be a szabályozó villát a közegáramba

- Áramlási sebesség: < 2 m/s (6.56 ft/s) másodpercenként
- Megelőzi a légbuborékok kialakulását (1)

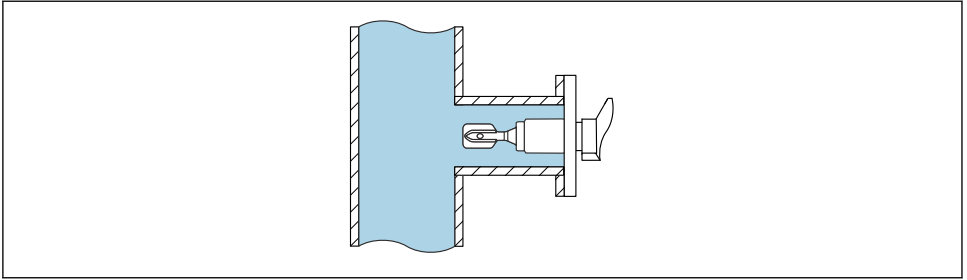


A0039718

3 Példa csőre, a közegáramba történő beépítésre

A szabályozó villa felszerelése a közvetlen közegáramon kívül

Áramlási sebesség: < 2 m/s (6.56 ft/s)



A0039721

4 Példa csövekbe, a közvetlen közegáramon kívüli beépítésre

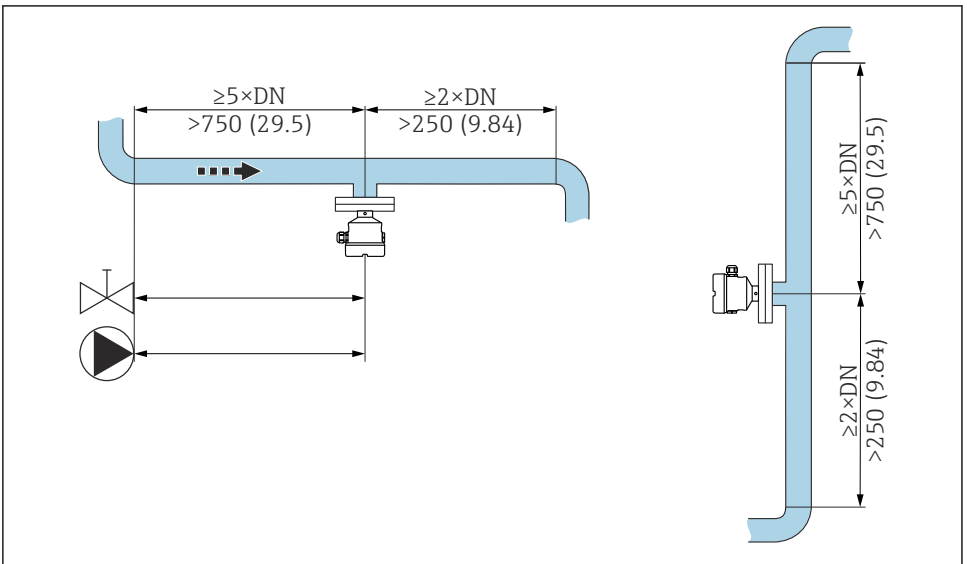
5.1.2 Bemeneti és kimeneti csőhosszak

Bemeneti csőszakasz

Ha lehetséges, az érzékelőt a cső legelejére szerelje fel, pl. szelepek, T-idomok, könyökök, karimás könyökök stb. elé.

A pontossági specifikációnak való megfeleléshez a bemeneti csőszakasznak meg kell felelnie a következő követelményeknek:

Bemeneti csőszakasz: $\geq 5 \times \text{DN}$ (névleges átmérő) - min. 750 mm (29.5 in)



A0039700

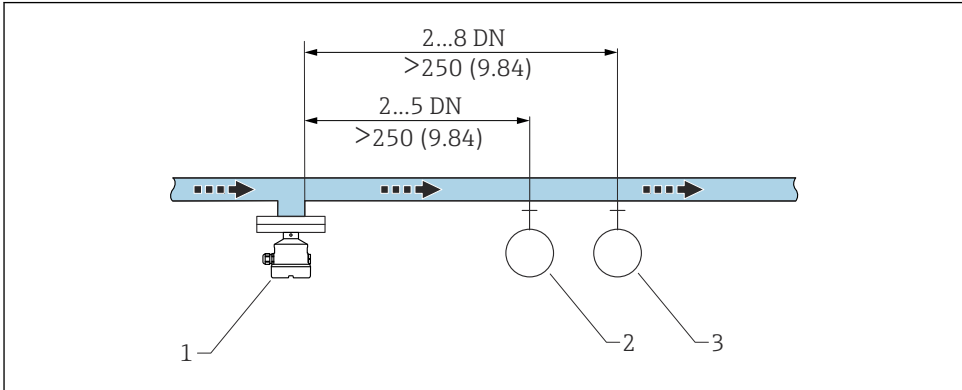
5 A bemeneti csőszakasz beépítése. Mértékegység mm (in)

Kimeneti csőszakasz

A pontossági specifikációnak való megfeleléshez a kimeneti csőszakasznak meg kell felelnie a következő követelményeknek:

Kimeneti csőhossz: $\geq 2x \text{ DN}$ (névleges átmérő) - min. 250 mm (9.84 in)

A nyomás- és hőmérséklet érzékelőt az áramlási irány szerinti kimeneti oldalon, a Liquiphant sűrűségérzékelő után kell felszerelni. Amikor nyomás- és hőmérsékletmérési pontokat épít be az eszköz után, ügyeljen arra, hogy a mérési pont és a mérőeszköz közötti távolság elegendő legyen.



6 A kimeneti csőszakasz beépítése. Mértékegység mm (in)

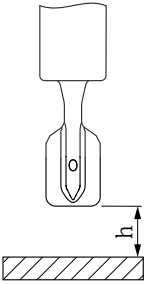
- 1 Liquiphant sűrűség érzékelő
- 2 Nyomásmérési pont
- 3 Hőmérséklet mérési pont

5.1.3 Korrekciós tényező

Ha a szabályozóvilla rezgését a beépítési hely körülményei befolyásolják, akkor a mérési eredmény egy korrekciós tényező (r) segítségével korrigálható.

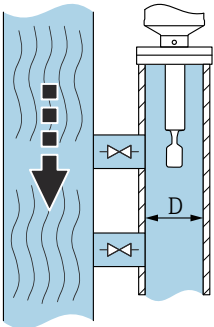
Normál beszerelés

Az „r” korrekciós tényező a „h” magasság függvényében, az FML621 sűrűség-számítógéphez vagy a ReadWin2000-be való betápláláshoz:

	h	r
 <small>A0039687</small>	12 mm (0.47 in)	1.0026
	14 mm (0.55 in)	1.0016
	16 mm (0.63 in)	1.0011
	18 mm (0.71 in)	1.0008
	20 mm (0.79 in)	1.0006
	22 mm (0.87 in)	1.0005
	24 mm (0.94 in)	1.0004
	26 mm (1.02 in)	1.0004
	28 mm (1.10 in)	1.0004
	30 mm (1.18 in)	1.0003
	32 mm (1.26 in)	1.0003
	34 mm (1.34 in)	1.0002
	36 mm (1.42 in)	1.0001
	38 mm (1.50 in)	1.0001
	40 mm (1.57 in)	1.0000

Bypass-be történő beépítés

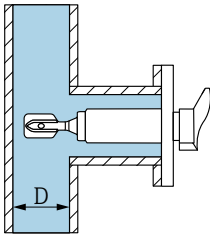
Az „r” korrekciós tényező a bypass (kerülőág) belső „D” átmérőjének függvényében, az FML621 sűrűség-számítógéphez vagy a ReadWin2000-be való betápláláshoz:

	D	r
 <small>A0039689</small>	<44 mm (1.73 in)	-
	44 mm (1.73 in)	1.0191
	46 mm (1.81 in)	1.0162
	48 mm (1.89 in)	1.0137
	50 mm (1.97 in)	1.0116
	52 mm (2.05 in)	1.0098
	54 mm (2.13 in)	1.0083
	56 mm (2.20 in)	1.0070
	58 mm (2.28 in)	1.0059
	60 mm (2.36 in)	1.0050

	D	r
	62 mm (2.44 in)	1.0042
	64 mm (2.52 in)	1.0035
	66 mm (2.60 in)	1.0030
	68 mm (2.68 in)	1.0025
	70 mm (2.76 in)	1.0021
	72 mm (2.83 in)	1.0017
	74 mm (2.91 in)	1.0014
	76 mm (2.99 in)	1.0012
	78 mm (3.07 in)	1.0010
	80 mm (3.15 in)	1.0008
	82 mm (3.23 in)	1.0006
	84 mm (3.31 in)	1.0005
	86 mm (3.39 in)	1.0004
	88 mm (3.46 in)	1.0003
	90 mm (3.54 in)	1.0003
	92 mm (3.62 in)	1.0002
	94 mm (3.70 in)	1.0002
	96 mm (3.78 in)	1.0001
	98 mm (3.86 in)	1.0001
	100 mm (3.94 in)	1.0001
	>100 mm (3.94 in)	1.0000

Csőbe történő beépítés

Az „r” korrekciós tényező a cső belső „D” átmérőjének függvényében, az FML621 sűrűség-számítógépbe vagy a ReadWin2000-be való betápláláshoz:

	D	r
 <p>A00399707</p>	<44 mm (1.73 in)	-
	44 mm (1.73 in)	1,0225
	46 mm (1.81 in)	1,0167
	48 mm (1.89 in)	1,0125
	50 mm (1.97 in)	1,0096
	52 mm (2.05 in)	1,0075
	54 mm (2.13 in)	1,0061

	D	r
	56 mm (2.20 in)	1,0051
	58 mm (2.28 in)	1,0044
	60 mm (2.36 in)	1,0039
	62 mm (2.44 in)	1,0035
	64 mm (2.52 in)	1,0032
	66 mm (2.60 in)	1,0028
	68 mm (2.68 in)	1,0025
	70 mm (2.76 in)	1,0022
	72 mm (2.83 in)	1,0020
	74 mm (2.91 in)	1,0017
	76 mm (2.99 in)	1,0015
	78 mm (3.07 in)	1,0012
	80 mm (3.15 in)	1,0009
	82 mm (3.23 in)	1,0007
	84 mm (3.31 in)	1,0005
	86 mm (3.39 in)	1,0004
	88 mm (3.46 in)	1,0003
	90 mm (3.54 in)	1,0002
	92 mm (3.62 in)	1,0002
	94 mm (3.70 in)	1,0001
	96 mm (3.78 in)	1,0001
	98 mm (3.86 in)	1,0001
	100 mm (3.94 in)	1,0001
	>100 mm (3.94 in)	1,0000

5.1.4 Kerülje a felhalmozódást

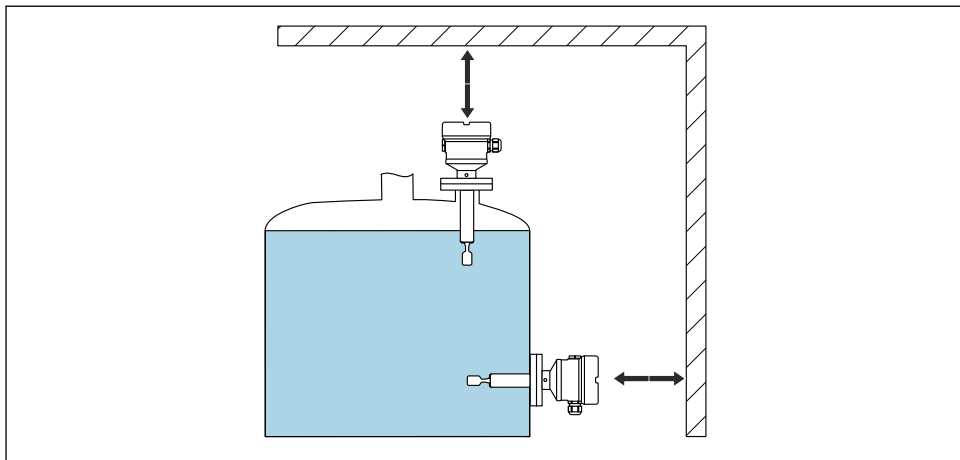
ÉRTESÍTÉS

A szabályozóvívillán keletkező lerakódások vagy korrózió befolyásolják a mérési eredményt, ezért azokat meg kell előzni!

- ▶ Ha szükséges, határozza meg a karbantartási intervallumokat!

5.1.5 Vegye figyelembe a szabadon hagyandó távolságokat

A tartályon kívül hagyjon elegendő helyet a felszereléshez, csatlakoztatáshoz és az elektromos betét cseréjéhez.

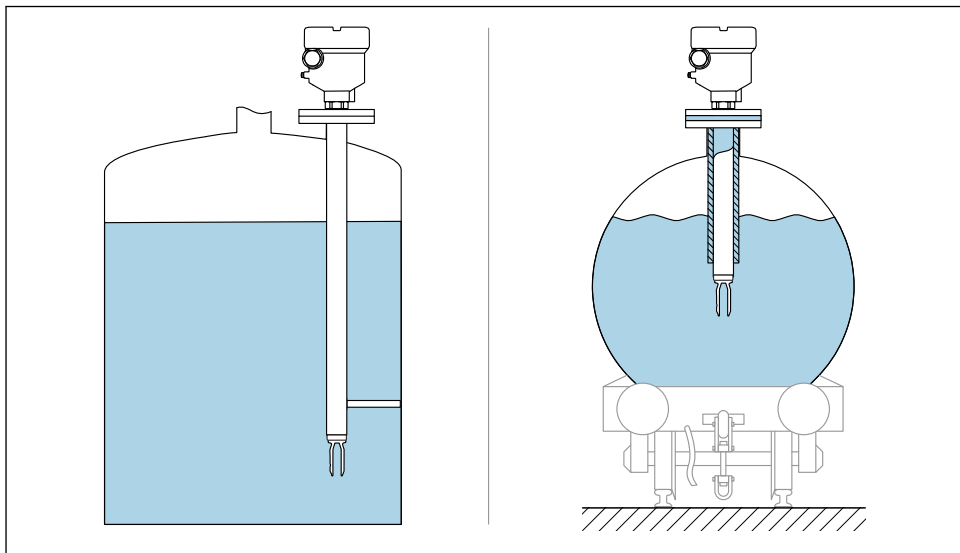


A0039741

☒ 7 Vegye figyelembe a szabadon hagyandó távolságokat

5.1.6 Az eszköz megtámasztása

Erős dinamikus terhelés esetén támassza meg az eszközt. A csőtoldások és érzékelők maximális oldalirányú terhelhetősége: 75 Nm (55 lbf ft).

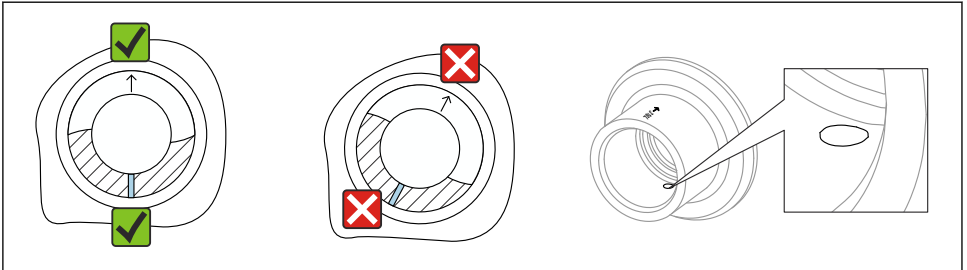


A0039742

☒ 8 Példák az eszköz megtámasztására dinamikus terhelés esetén

5.1.7 Hegesztett adapter szivárgófurattal

Oly módon hegeszse be a behegesztő adapterbe, hogy a szivárgófurat lefelé nézzen. Ez lehetővé teszi a szivárgások gyors észlelését.



A0039230

9 Hegesztett adapter szivárgófurattal

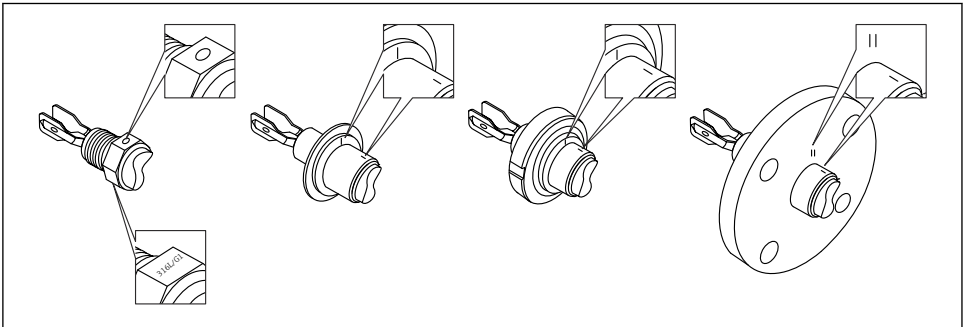
5.2 Az eszköz felszerelése

5.2.1 Szükséges eszköz

- Nyitott végű csavarkulcs az érzékelő beépítéséhez
- Imbuszkulcs a ház rögzítőcsavarjához

5.2.2 Beépítés

A szabályozóvilla beállítása a jelölés segítségével



A0039125

10 A szabályozóvilla helyzete, ha a tartályban vízszintesen van felszerelve a jelölés segítségével

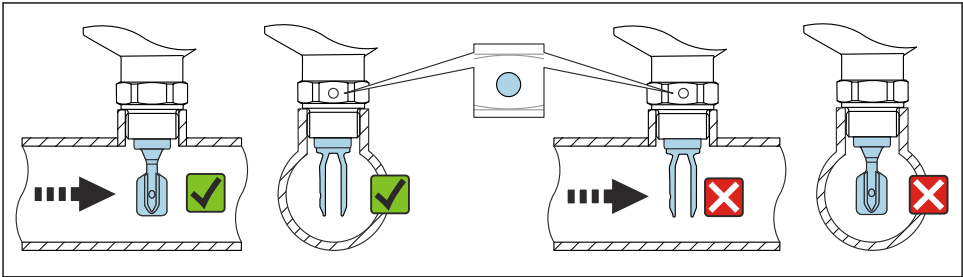
Az eszköz beépítése csövekbe

ÉRTESTÉS

A szabályozóvilla helytelen elhelyezése

Az örvények és szabálytalan áramlások meghamisíthatják a mérési eredményt.

- ▶ Belső rögzítésekkel ellátott csövekben vagy keverővel ellátott tartályokban a szabályozóvillát az áramlási irányba állítsa be.
- A közeg áramlási sebessége működés közben nem haladhatja meg az 2 m/s (6.56 ft/s) értéket
- Áramlási sebesség > 2 m/s: különítse el a szabályozóvillát a közvetlen közegáramtól olyan szerkezeti megoldásokkal, mint például egy kerülőág (bypass) vagy az áramlási sebesség max. 2 m/s (6.56 ft/s)-ig történő csökkentésére szolgáló átmérőnövelés.
- Az áramlás abban az esetben nincs jelentősen akadályoztatva, ha a szabályozóvilla helyesen van beigazítva, és a jelölés az áramlás irányába mutat.
- A folyamatcsatlakozáson lévő jelölés mutatja a szabályozóvilla pozícióját.
Menetes csatlakozás = pont a hatszögfejen; karima = két vonal a karimán.
A jelölés felszerelt állapotban látható.

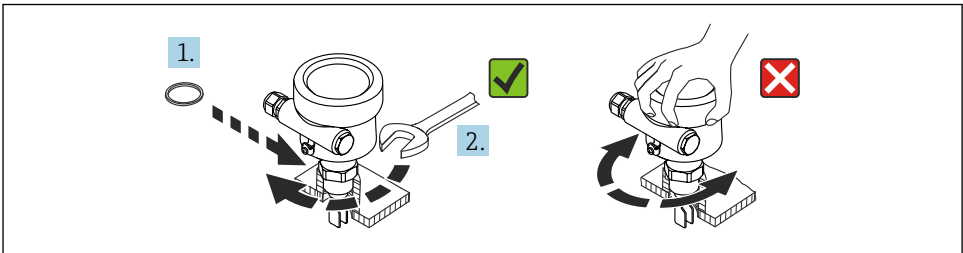


A0034851

11 Csövekbe történő beépítés (vegye figyelembe a villa helyzetét és a jelölést)

Az eszköz becsavározása

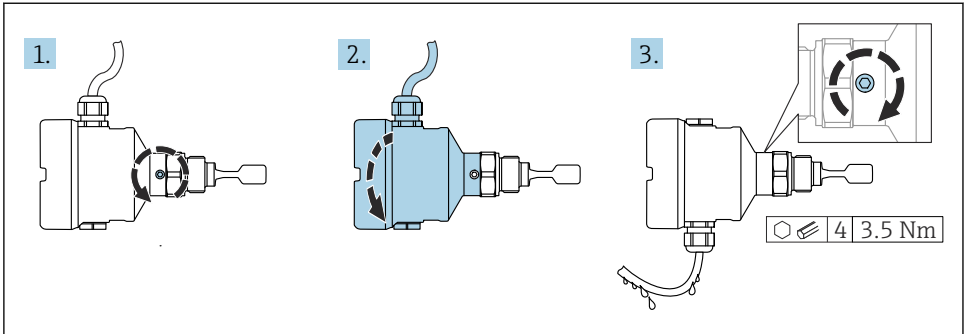
- Csak a hatlapú csavarral forgassa, 15 ... 30 Nm (11 ... 22 lbf ft)
- Soha ne forgassa a háznál fogva!



A0034852

12 Az eszköz becsavározása

A kábelbemenet elhelyezése



A0037347

13 Ház külső rögzítőcsavarral és cseppelvezető hurokkal



Ház rögzítőcsavarral:

- A ház elforgatható és a kábel igazítható a rögzítőcsavar elfordításával.
- Az eszköz kiszállításakor a rögzítőcsavar nincs meghúzva.

1. Lazítsa meg a külső rögzítőcsavart (legfeljebb 1,5 fordulattal).
2. Forgassa el a házat, igazítsa be a kábelbemenetet.
 - ↳ Előzze meg a nedvesség bejutását a házba, biztosítson egy hurkot a nedvesség levezetésére.
3. Húzza meg a külső rögzítőcsavart.

ÉRTESÍTÉS

A házat nem lehet teljesen lecsavarni.

- ▶ Lazítsa meg a külső rögzítőcsavart legfeljebb 1,5 fordulattal. Ha túlzott mértékben vagy teljesen kihajtja a csavart (a csavar horgonypontján túli mértékben), akkor a kisméretű alkatrészek (ellenlemez) meglazulhatnak és kieshetnek.
- ▶ Húzza meg a rögzítőcsavart (hatszögcsavar 4 mm (0.16 in)) maximum 3.5 Nm (2.58 lbf ft) ± 0.3 Nm (± 0.22 lbf ft) nyomatékkal.

A ház fedeleinek lezárása

ÉRTESÍTÉS

A menet és a házfedél megsérült a szennyeződések miatt!

- ▶ Távolítsa el a szennyeződést (pl. homok) a fedél és a ház meneteiről.
- ▶ Ha továbbra is ellenállást tapasztal a fedél lezárásakor, ellenőrizze ismét a menetet, hogy nincs-e elszennyeződve.



Házmenet

Az elektronika és a csatlakozódoboz menetei súrlódásgátló bevonattal vonhatók be. Az alábbiak minden házanyagra érvényesek:

- ✗ **Ne kenje meg a ház meneteit.**

6 Elektromos csatlakoztatás

6.1 Szükséges eszköz

- Csavarhúzó az elektromos csatlakoztatáshoz
- Imbuszkulcs a fedélzár csavarjához

6.2 Csatlakozási követelmények

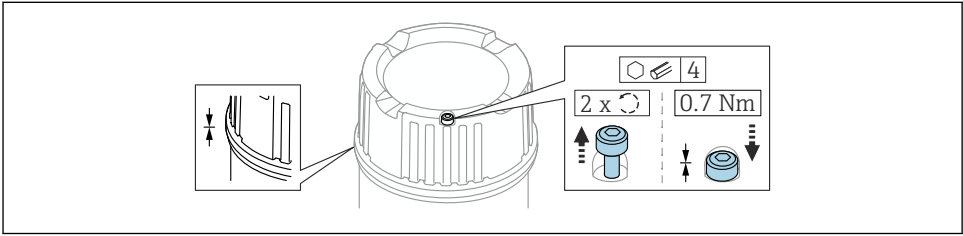
6.2.1 Fedél rögzítőcsavarral

A fedelet egy rögzítőcsavarral rögzítik a veszélyes területeken használt, robbanásvédelemmel rendelkező eszközöknél.

ÉRTESÍTÉS

Ha a rögzítőcsavar nincs megfelelően beállítva, akkor a fedél nem tömít megfelelően.

- ▶ Nyissa fel a fedelet: lazítsa meg a fedélzár csavarját maximum 2 fordulattal, hogy a csavar ne essen ki. Helyezze fel a fedelet és ellenőrizze a fedél tömítését.
- ▶ Zárja le a fedelet: csavarozza fel biztonságosan a fedelet a házra, ügyelve arra, hogy a rögzítőcsavar megfelelően legyen beállítva. A fedél és a ház között nem lehet rés.



14 Fedél rögzítőcsavarral

6.2.2 Védőföldelés (PE, Protective Earth) csatlakoztatása

Veszélyes területen történő alkalmazás esetén az eszközt mindig csatlakoztatni kell a potenciálkiegyenlítő rendszerhez, az üzemi feszültségtől függetlenül. Ez a belső vagy külső védőföldelő csatlakozóhoz (PE) való csatlakoztatással lehetséges.

6.3 Az eszköz csatlakoztatása



Házmenet

Az elektronika és a csatlakozódoboz menetei sűrűlódásgátló bevonattal vonhatók be.

Az alábbiak minden házanyagra érvényesek:

- ✗ **Ne kenje meg a ház meneteit.**

6.3.1 2 vezetékes sűrűség (FEL60D elektronikus betét) sűrűségméréshez

ÉRTESETÉS

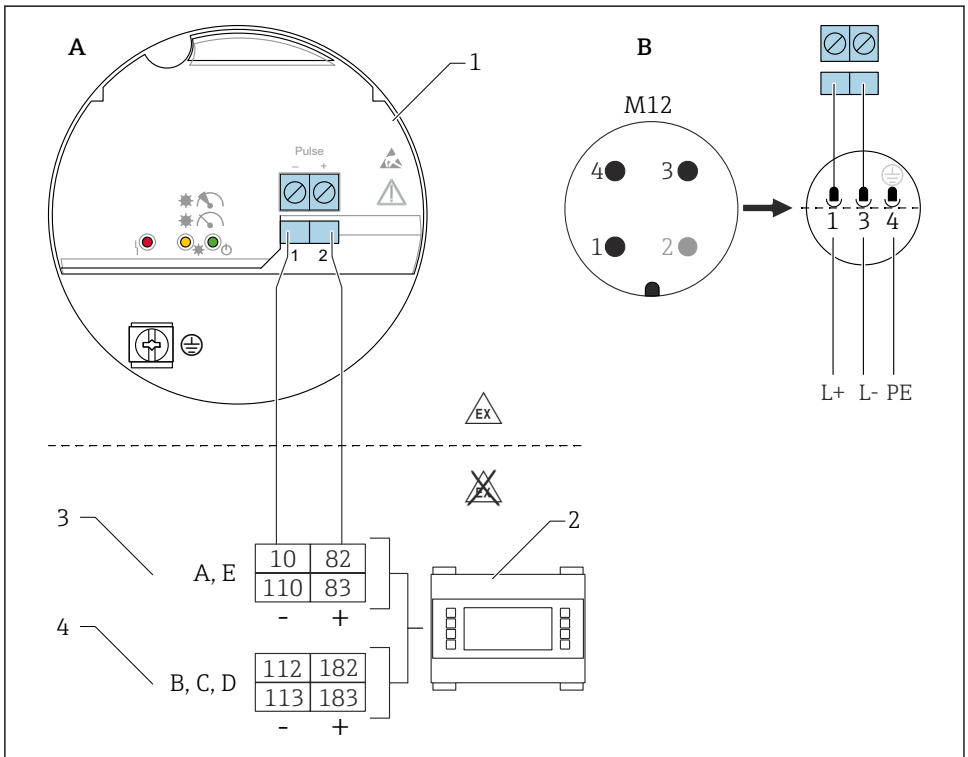
Más kapcsolóegységekkel való működtetés nem megengedett.

Elektronikus alkatrészek megsemmisülése.

- ▶ Ne szerelje be a FEL60D elektronikus betétet olyan eszközökbe, amelyeket eredetileg egyponthoz szántak.

Kapocskiosztás

A sűrűségérzékelő kimeneti jele impulzustechnológián alapul. Ennek a jelnek a segítségével a villafrekvencia folyamatosan továbbítódik az FML621 sűrűségmérő számítógéphez.



A0036059

15 Csatlakozási rajz: FEL60D elektronikus betét csatlakoztatása az FML621 sűrűségmérő számítógéphez

- A Bekötés kapcsok segítségével
- B Csatlakozóvezeték M12 dugóval a házban az EN61131-2 szabvány szerint
- 1 FEL60D elektronikus betét
- 2 FML621 sűrűség-számítógép
- 3 A, E nyílások bővítőkárttyákkal (már az alapegységben található)
- 4 B, C, D nyílások bővítőkárttyákkal (opcionális)

Tápfeszültség

$U = 24 V_{DC} \pm 15 \%$, csak az FML621 sűrűségmérő számítógéphez való csatlakoztatásra alkalmas



A készüléket „CLASS 2” vagy „SELV” kategóriájú tápfeszültségről szabad működtetni.

Energiafogyasztás

$P < 160 \text{ mW}$

Áramfelvétel

$I < 10 \text{ mA}$

Túlfeszültség-védelem

I. túlfeszültség-védelmi besorolás

Beállítás

3 különböző típusú beállítás létezik:

- Normál beállítás (rendelési konfiguráció):
Az érzékelő jellemzőinek leírásához gyárilag két villaparamétert határoznak meg, amelyeket a termékhez tartozó kalibrációs jelentés tartalmaz. Ezeket a paramétereket továbbítani kell az FML621 sűrűség-számítógépre.
- Speciális beállítás (válassza ki a Termékkonfigurátorban):
Az érzékelő jellemzőinek leírásához gyárilag három villaparamétert határoznak meg, amelyeket a termékhez tartozó kalibrációs jelentés tartalmaz. Ezeket a paramétereket továbbítani kell az FML621 sűrűség-számítógépre.
Ez a fajta beállítás még nagyobb pontosságot eredményez.
- Helyszíni beállítás:
Terepi beállítás esetén a felhasználó által meghatározott sűrűség továbbítódik az FML621-be.



A Liquiphant Density összes szükséges paramétere a beállítási jelentésben (**adjustment report**) és a **sensor pass** dokumentumokban található.

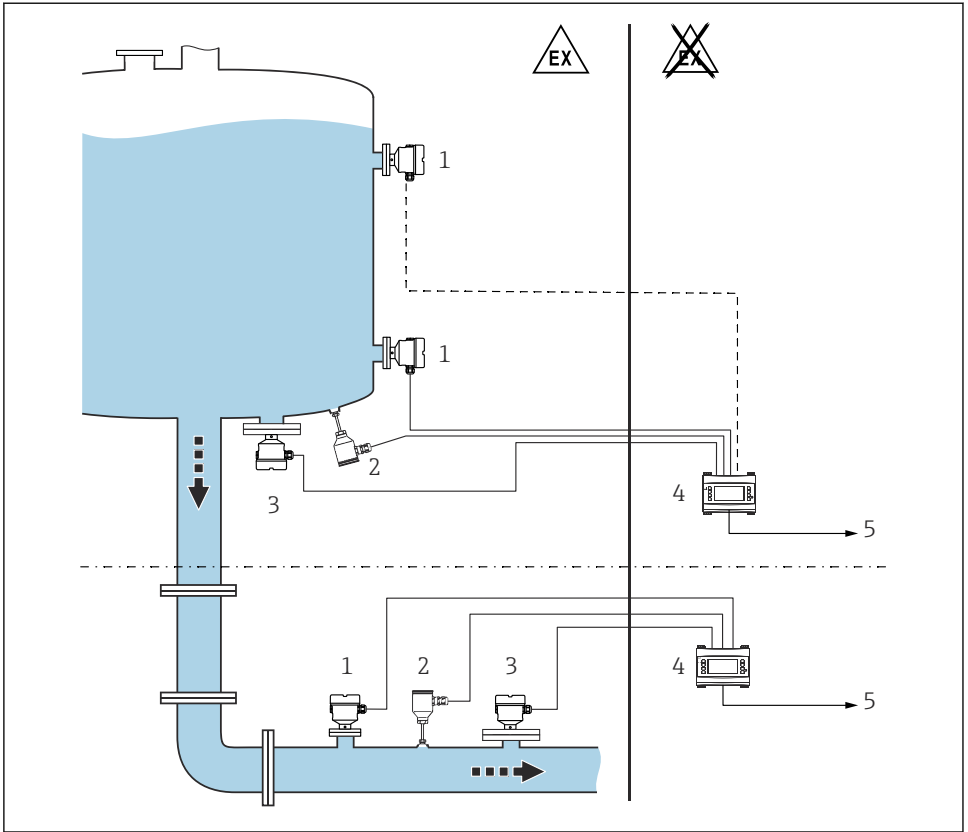
A dokumentumokat a csomag tartalmazza.



További információk és a jelenleg elérhető dokumentáció az Endress+Hauser weboldalon található: www.endress.com → Downloads.

Sűrűségmérés

A Liquiphant Density egy folyékony közeg sűrűségét méri csövekben vagy tartályokban. Az eszköz alkalmas minden newtoni (tisztán viszkózus) folyadékhoz. Ezenkívül az eszköz alkalmas veszélyes területeken történő használatra is.



A0039632

16 Sűrűségmérés az FML621 sűrűség-számítógép segítségével

- 1 Liquiphant Density → Pulse output
- 2 Hőmérséklet-érzékelő, pl. 4 ... 20 mA kimenet
- 3 >6 bar nyomásváltozások esetén 4 ... 20 mA kimenettel rendelkező nyomástávadó szükséges
- 4 Liquiphant FML621 sűrűség-számítógép kijelzéssel és kezelőegységgel
- 5 PLC



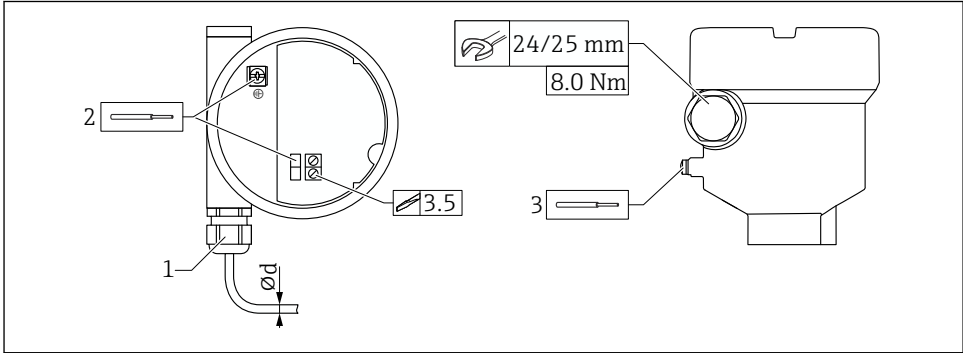
A mérést a következők befolyásolhatják:

- légbuborékok az érzékelőnél
- az egységet nem lepi el teljesen a közeg
- szilárd közeg felhalmozódása az érzékelőn
- nagy áramlási sebesség a csövekben
- erős turbulencia a csőben a túl rövid be- és kimeneti hosszak miatt
- a villa korróziója
- a közeg nem-newtoni (nem tisztán viszkózus) viselkedése

6.3.2 A kábelek csatlakoztatása

Szükséges eszközök

- Lapos csavarhúzó (0.6 mm x 3.5 mm) a kapcsokhoz
- Megfelelő szerszám AF24/25 (8 Nm (5.9 lbf ft)) síklap távolsággal az M20 kábeltömszelencéhez



A0018023

17 Példa kábelbevezetéssel való csatlakoztatásra, elektronikus betétkapcsokkal

- 1 M20 csatlakozás (kábelbemenettel), példa
 - 2 Maximális vezető-keresztmetszet 2.5 mm² (AWG14), házban lévő földelő kapocs + az elektronikán lévő kapcsok
 - 3 Maximális vezető-keresztmetszet 4.0 mm² (AWG12), házon kívüli földelő kapocs (példa műanyag házra, külső védő földelő csatlakozással (PE))
- Ød Nikkelezett sárgaréz 7 ... 10.5 mm (0.28 ... 0.41 in),
 Műanyag 5 ... 10 mm (0.2 ... 0.38 in),
 Rozsdamentes acél 7 ... 12 mm (0.28 ... 0.47 in)

Az M20 csatlakozó használatakor ügyeljen a következőkre

A kábelbevezetést követően:

- Tartson ellent a csatlakozáson
- Húzza meg a csatlakozón lévő összekötő anyát 8 Nm (5.9 lbf ft) nyomatékkal
- Csavarja be a mellékelt csatlakozót a házba 3.75 Nm (2.76 lbf ft) nyomatékkal

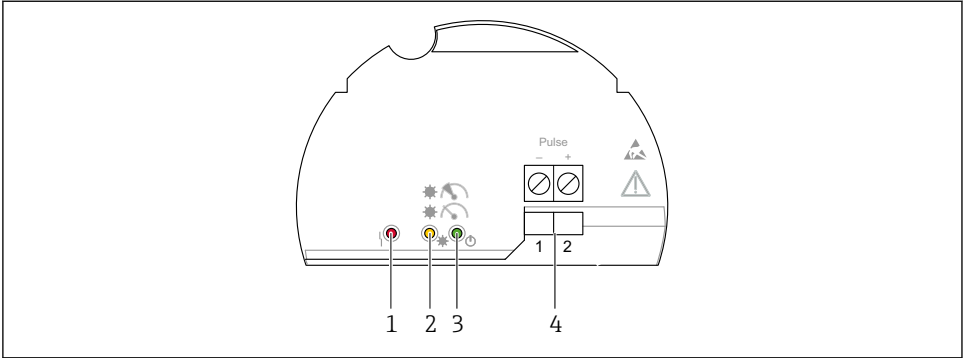
7 Üzemelési lehetőségek

7.1 A működési lehetőségek áttekintése

7.1.1 Működési elv

Az FML621 sűrűség-számítógéppel való üzemelés. A részleteket lásd az FML621 sűrűség-számítógép dokumentációjában.

7.1.2 Az elektronikus betét elemei



A0039683

18 FEL60D elektronikus betét

- 1 Piros LED, figyelmeztetés vagy riasztás esetén
- 2 Sárga LED, mérési stabilitás
- 3 Zöld LED, üzemi állapot (az eszköz be van kapcsolva)
- 4 Impulzuskiemeneti kapcsok

8 Üzembe helyezés

8.1 Funkció-ellenőrzés

A mérési pont üzembe helyezése előtt ellenőrizze, hogy megtörténtek-e a felszerelés utáni és csatlakoztatás utáni ellenőrzések (ellenőrzőlista), lásd a Használati útmutatót.

8.2 Az eszköz bekapcsolása

► Bekapcsolás

- ↳ A zöld LED világít és a sárga LED 2-3-szor felvilan

A mérés akkor stabil, ha mindkét LED (zöld és sárga) világít.



71628848

www.addresses.endress.com
