

Beknopte handleiding **Liquiphant dichtheid FTL51B**

Vibronic

Dichtheidsmeting voor vloeistoffen



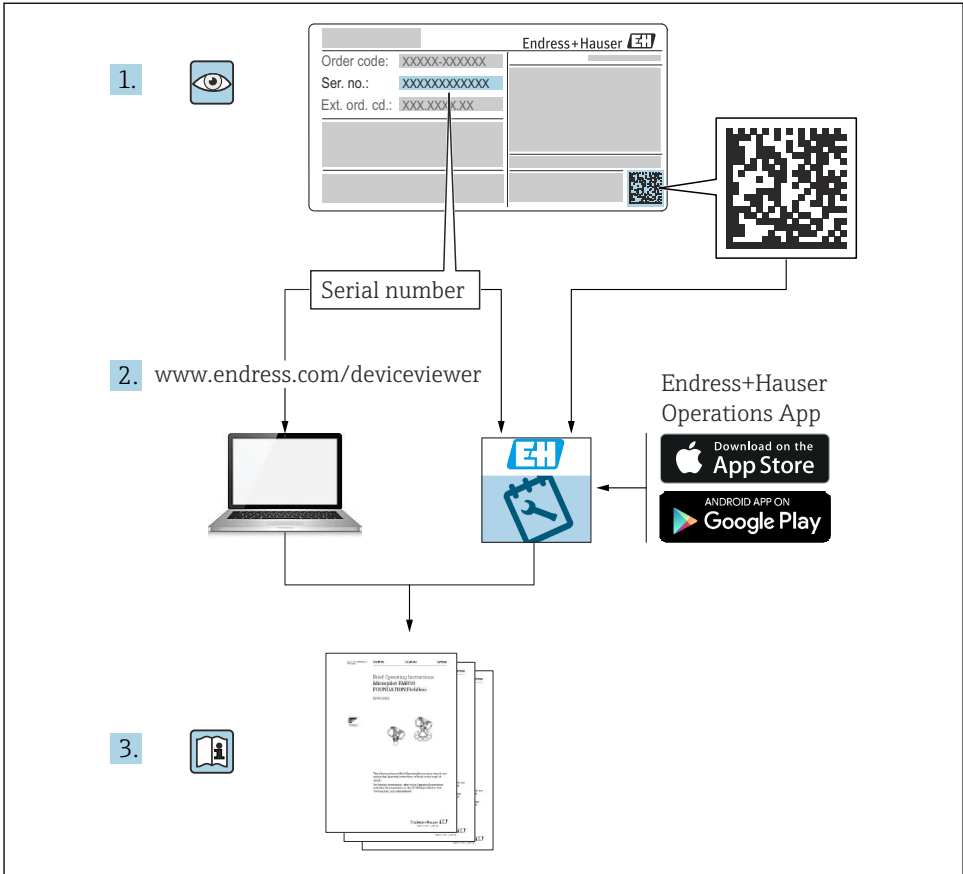
Deze beknopte handleiding is niet bedoeld als vervanging voor de bedieningshandleiding behorende bij het instrument.

Zie voor gedetailleerde informatie de bedieningshandleiding en andere documentatie.

Beschikbaar voor alle instrumentversies via:

- Internet: www.endress.com/deviceviewer
- Smartphone/tablet: Endress+Hauser bedieningsapp

1 Bijbehorende documentatie



A0023555

2 Over dit document

2.1 Symbolen

2.1.1 Veiligheidssymbolen

⚠ GEVAAR

Dit symbool wijst op een gevaarlijke situatie. Wanneer deze situatie niet wordt vermeden zal ernstig of dodelijk lichamelijk letsel ontstaan.

⚠ WAARSCHUWING

Dit symbool wijst op een gevaarlijke situatie. Wanneer deze situatie niet wordt vermeden, kan ernstig of dodelijk letsel ontstaan.

VOORZICHTIG

Dit symbool wijst op een gevaarlijke situatie. Wanneer deze situatie niet wordt vermeden, kan licht of middelzwaar letsel ontstaan.

LET OP

Dit symbool bevat informatie over procedures of andere feiten, die niet kunnen resulteren in persoonlijk letsel.


2.1.2 Elektrische symbolen

 Aardaansluiting
Aardklem, welke is geaard via een aardsysteem.

 Randaarde (PE)
Aardklemmen, die moeten worden aangesloten op aarde voordat enige andere aansluiting wordt gemaakt. De aardklemmen bevinden zich aan de binnen- en buitenkant van het instrument.

2.1.3 Gereedschapssymbolen

 Platte schroevendraaier

 Inbussleutel


 Steeksleutel


2.1.4 Symbolen voor bepaalde soorten informatie

 Toegestaan
Procedures, processen of handelingen die zijn toegestaan.

 Verboden
Procedures, processen of handelingen die verboden zijn.

 Tip
Geeft aanvullende informatie

 Verwijzing naar documentatie


 Verwijzing naar ander hoofdstuk

[1.](#), [2.](#), [3.](#) Handlingsstappen

2.1.5 Symbolen in afbeeldingen

A, B, C ... Aanzicht

1, 2, 3 ... positie nummers

 Explosiegevaarlijke omgeving

 Veilige omgeving (niet-explosiegevaarlijke omgeving)

3 Basisveiligheidsinstructies

3.1 Voorwaarden voor het personeel

Het personeel moet aan de volgende eisen voldoen voor het uitvoeren van de noodzakelijke werkzaamheden, bijv. inbedrijfname en onderhoud:

- ▶ Opgeleide, gekwalificeerde specialisten moeten een relevante kwalificatie hebben voor de specifieke functie en taak
- ▶ Zijn geautoriseerd door de exploitant/eigenaar van de installatie
- ▶ Zijn bekend met de nationale/plaatselijke regelgeving
- ▶ Moeten alle instructies in de bedieningshandleiding en de aanvullende documentatie en de certificaten (afhankelijk van de applicatie) hebben doorgelezen en begrepen
- ▶ Volgen de instructies op en voldoen aan de algemene voorschriften

3.2 Bedoeld gebruik

- Gebruik het instrument alleen voor het meten van de dichtheid van vloeistoffen
- Verkeerd gebruik kan gevaren tot gevolg hebben
- De exploitant/operator moet ervoor zorgen dat het instrument in de goede bedrijfsconditie blijft gedurende de gehele levensduur
- Gebruik het instrument alleen voor media waartegen de materialen die in aanraking komen met het proces voldoende bestendig zijn
- Over- of onderschrijd de geldende grenswaarden voor het instrument niet
 - 📖 Zie de Technische informatie

3.2.1 Verkeerd gebruik

De fabrikant is niet aansprakelijk voor schade veroorzaakt door verkeerd gebruik of gebruik niet conform de bedoeling.

Overige gevaren

Vanwege de warmte-overdracht vanuit het proces, kan de temperatuur van de elektronicabehuizing en de daarin opgenomen elementen tot 80 °C (176 °F) oplopen tijdens bedrijf.

Gevaar voor brandwonden bij contact met oppervlakken!

- ▶ Zorg, indien nodig, voor voldoende bescherming tegen contact om brandwonden te voorkomen.

3.3 Arbeidsveiligheid

Bij werken aan en met het instrument:

- ▶ Draag de benodigde persoonlijke beschermingsuitrusting conform de nationale/bedrijfsvoorschriften.

3.4 Bedrijfsveiligheid

Gevaar voor lichamelijk letsel!

- ▶ Bedien het instrument alleen wanneer het in optimale technische conditie is, vrij van fouten en storingen.
- ▶ De operator is verantwoordelijk voor het waarborgen van een storingsvrije werking van het instrument.

Modificaties van het instrument

Ongeautoriseerde wijzigingen aan het instrument zijn niet toegestaan en kunnen onvoorziene gevaren tot gevolg hebben.

- ▶ Neem contact op met Endress+Hauser wanneer wijzigingen nodig zijn.

Reparatie

Om de bedrijfsveiligheid te waarborgen:

- ▶ Voer alleen reparatiewerkzaamheden aan het instrument uit, als dit uitdrukkelijk is toegestaan.
- ▶ Houd de nationale/lokale voorschriften aan betreffende reparatie van elektrische apparatuur.
- ▶ Gebruik alleen originele reservedelen en accessoires van Endress+Hauser.

Explosiegevaarlijke omgeving

Om gevaar te voorkomen voor personen of de installatie indien het instrument wordt gebruikt in explosiegevaarlijke omgeving (bijv. explosiebeveiliging):

- ▶ Controleer de typeplaat teneinde te verifiëren of het bestelde instrument kan worden gebruikt in de betreffende explosiegevaarlijke omgeving.
- ▶ Houd de specificaties in de afzonderlijke aanvullende documentatie aan, welke een integraal onderdeel is van deze handleiding.

3.5 Productveiligheid

Dit instrument is conform de laatste stand van de techniek bedrijfsveilig geconstrueerd en heeft de fabriek in veiligheidstechnisch optimale toestand verlaten.

Het instrument voldoet aan de algemene veiligheidsvoorschriften en de wettelijke bepalingen. Het voldoet tevens aan de EU-richtlijnen in de klantspecifieke EU-conformiteitsverklaring. Endress+Hauser bevestigt dit met het aanbrengen op het instrument van de CE-markering.

3.6 IT beveiliging

Wij verlenen alleen garantie wanneer het instrument wordt geïnstalleerd en gebruikt zoals beschreven in de bedieningshandleiding. Het instrument heeft geïntegreerde veiligheidsmechanismen om te voorkomen dat gebruikers onbedoeld instellingen veranderen.

Zorg voor extra beveiliging voor het instrument en de gegevensoverdracht van/naar het instrument

- ▶ IT-beveiligingsmaatregelen zoals gedefinieerd in de beveiligingspolitiek van de eigenaar/operator van de installatie moeten door de eigenaar/operator van de installatie zelf worden geïmplementeerd.

4 Goederenontvangst en productidentificatie

4.1 Goederenontvangst

Controleer het volgende bij de goederenontvangst:

- Zijn de bestelcodes op de pakbon en de productsticker hetzelfde?
- Zijn de goederen niet beschadigd?
- Komen de gegevens op de typeplaat overeen met de bestelinformatie op de pakbon?
- Indien nodig (zie typeplaat): zijn de veiligheidsinstructies, bijv.XA aanwezig?

 Wanneer aan één van deze voorwaarden niet is voldaan, neem dan contact op met het verkoopkantoor van de fabrikant.

4.2 Productidentificatie

De volgende mogelijkheden staan voor de identificatie van het instrument ter beschikking:

- Specificaties typeplaat
- Uitgebreide bestelcode met codering van de instrumentfuncties op de pakbon
- Voer het serienummer van de typeplaat in *W@M Device Viewer* www.endress.com/deviceviewer. Alle informatie over het meetinstrument wordt getoond met een overzicht van de beschikbare technische documentatie.
- Voer het serienummer op de typeplaat in de *Endress+Hauser Operations app* in of scan de 2-D matrixcode op de typeplaat met de *Endress+Hauser Operations app*

4.2.1 Typeplaat

De wettelijk benodigde informatie relevant voor het instrument is vermeld op de typeplaat, bijv.:

- Identificatie fabrikant
- Bestelnummer, uitgebreide bestelcode, serienummer
- Technische gegevens, beschermingsklasse
- Firmware-versie, hardwareversie
- Goedkeuringsgerelateerde informatie, zie veiligheidsinstructies (XA)
- DataMatrix-code (informatie over het instrument)

4.2.2 Adres van de fabrikant

Endress+Hauser SE+Co. KG
Hauptstraße 1
79689 Maulburg, Duitsland
Fabricagelocatie: zie typeplaat.

4.3 Opslag en transport

4.3.1 Opslagomstandigheden

Gebruik de originele verpakking.

Opslagtemperatuur

-40 ... +80 °C (-40 ... +176 °F)

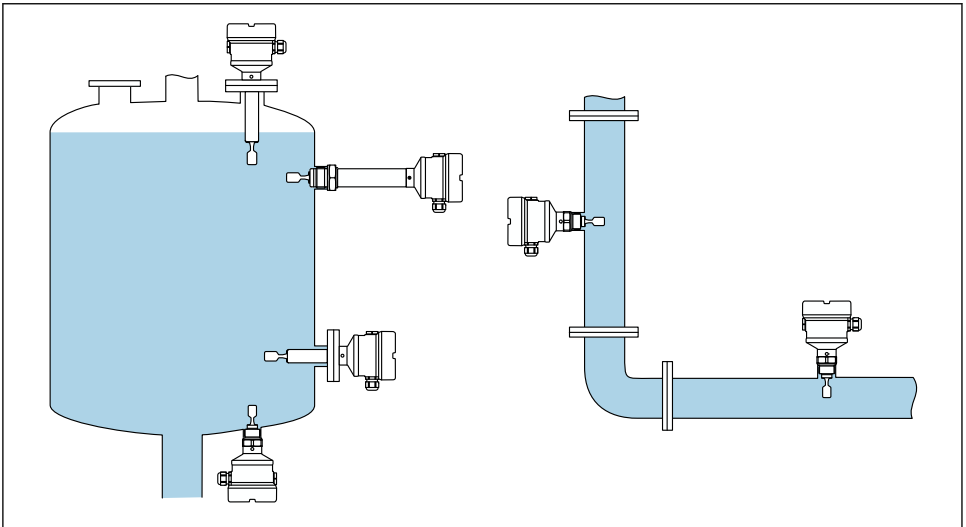
4.3.2 Transporteren van het instrument

- Transporteer het instrument naar het meetpunt in de originele verpakking
- Houd het instrument vast aan de behuizing, temperatuurafstandsstuk, procesaansluiting of verlengbuis
- Buig, verkort of verleng de vork niet.

5 Montage

Montage-instructies

- Willekeurige inbouwpositie voor compacte uitvoering of uitvoering met een buislengte tot circa 500 mm (19,7 in).
- Verticale inbouwpositie van bovenaf voor instrument met lange buis
- Minimale afstand tussen de top van de vork en de tankwand : 10 mm (0,39 in)

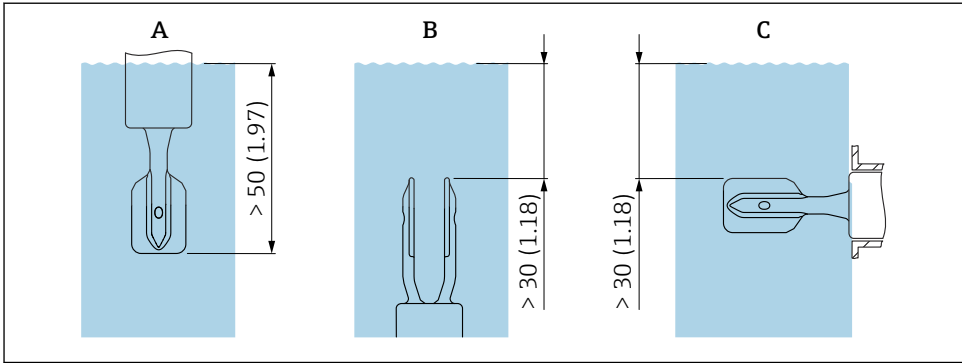


A0039739

1 Installatievoorbeelden voor een vat, tank of leiding

5.1 Montagevoorwaarden

De montagelocatie moet zodanig worden gekozen, dat de stemvork en het membraan altijd zijn ondergedompeld in het medium.




A0039685

2 Eenheid mm (in)

A Installatie aan de bovenkant

B Installatie aan de onderkant

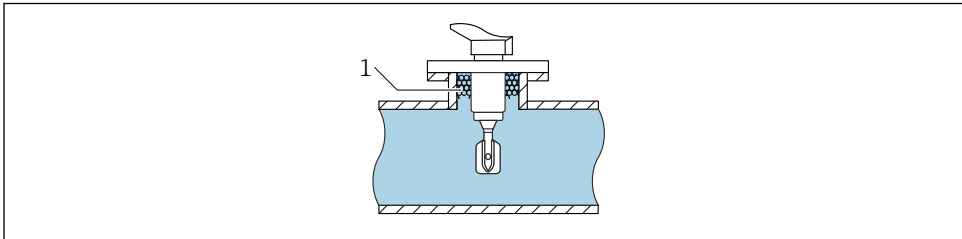
C Installatie aan de zijkant

-  Vermijd luchtbelllen in buis of sok
- Zorg voor passende ventilatie

5.1.1 Doorstroomsnelheid - Installatie in leidingen

Installeer de trilvork in de mediumstroom

- Doorstroomsnelheid: $< 2 \text{ m/s}$ (6,56 ft/s) per seconde
- Voorkomt de vorming van luchtbelllen (1)

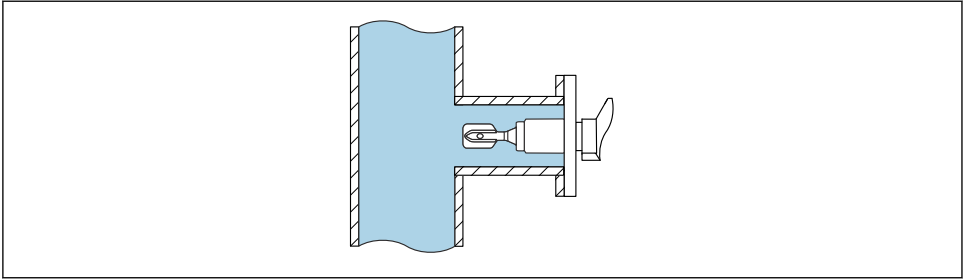


A0039718

3 Installatievoorbeelden in leidingen in de mediumstroom

Installeer de trilvork weg van de directe mediumstroom

Doorstroomsnelheid: $< 2 \text{ m/s}$ (6,56 ft/s)



A0039721

4 Installatievoorbeelden in leidingen weg van de directe mediumstroom

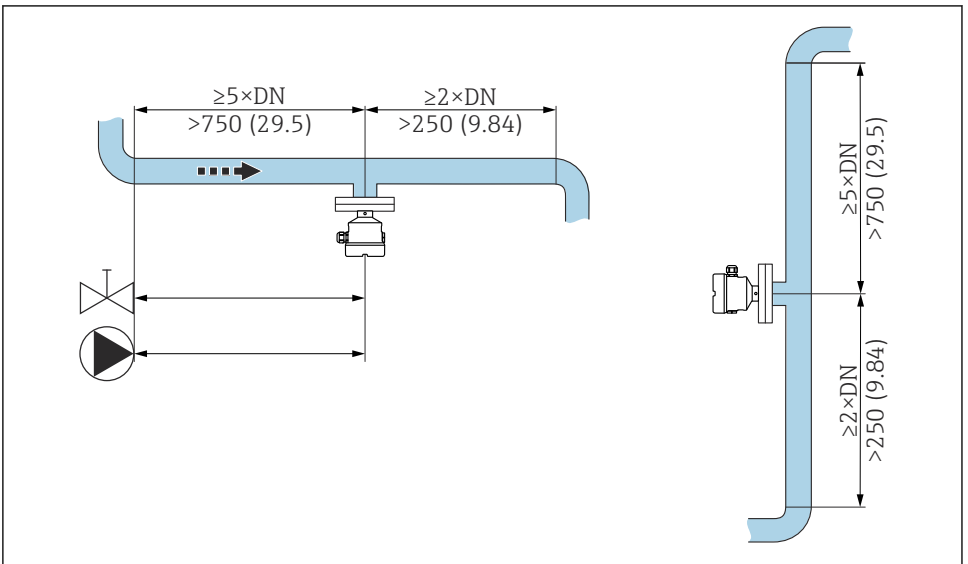
5.1.2 Inloop- en uitlooptengten

Inlooptengte

Installeer, indien mogelijk, de sensor zover mogelijk stroomopwaarts van bijv. kleppen, T-stukken, bochten, flensbochten enz.

Om de nauwkeurigheidsspecificatie te realiseren, moet de inlooptengte minimaal aan de volgende voorwaarden voldoen:

Inlooptengte: $\geq 5 \times \text{DN}$ (nominale diameter) - min. 750 mm (29,5 in)



A0039700

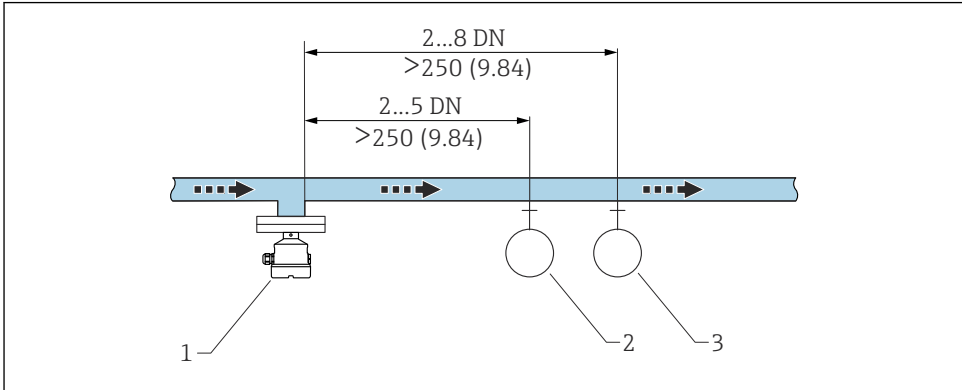
5 Installeren van de inlooptengte. Maateenheid mm (in)

Uitloopte

Om de nauwkeurigheidsspecificatie te realiseren, moet de uitloopte minimaal aan de volgende voorwaarden voldoen:

Uitloopte: $\geq 2x \text{ DN}$ (nominale diameter) - min. 250 mm (9,84 in)

De druk- en temperatuursensor moet worden geïnstalleerd aan de uitlaatzijde van de doorstroomrichting na de Liquiphant dichtheidssensor. Waarborg bij het installeren van druk- en temperatuurmeetpunten benedenstrooms van het instrument, dat de afstand tussen het meetpunt en het meetinstrument voldoende is.



A0039701

6 Installeren van de uitloopte. Maateenheid mm (in)

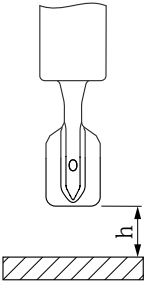
- 1 Liquiphant dichtheidssensor
- 2 Drukmeetpunt
- 3 Temperatuurmeetpunt

5.1.3 Correctiefactor

Wanneer de trilling van de stemvork wordt beïnvloed door de omstandigheden op de inbouwlocatie, kan het meetresultaat worden bijgesteld met een correctiefactor (r).

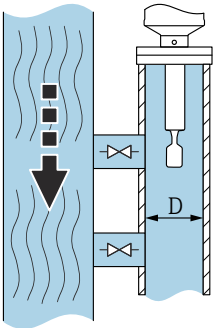
Standaard installatie

Correctiefactor "r" als een factor voor hoogte "h", voor invoer in de dichtheidscomputer FML621 of ReadWin2000:

	h	r
 <p>A0039687</p>	12 mm (0,47 in)	1.0026
	14 mm (0,55 in)	1.0016
	16 mm (0,63 in)	1.0011
	18 mm (0,71 in)	1.0008
	20 mm (0,79 in)	1.0006
	22 mm (0,87 in)	1.0005
	24 mm (0,94 in)	1.0004
	26 mm (1,02 in)	1.0004
	28 mm (1,10 in)	1.0004
	30 mm (1,18 in)	1.0003
	32 mm (1,26 in)	1.0003
	34 mm (1,34 in)	1.0002
	36 mm (1,42 in)	1.0001
	38 mm (1,50 in)	1.0001
	40 mm (1,57 in)	1.0000

Installatie in een bypass

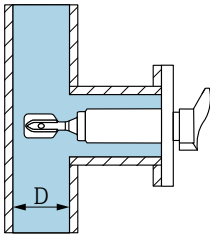
Correctiefactor "r" als een factor voor de interne diameter van bypass "D", voor invoer in de dichtheidscomputer FML621 of ReadWin2000:

	D	r
 <p>A0039689</p>	<44 mm (1,73 in)	-
	44 mm (1,73 in)	1.0191
	46 mm (1,81 in)	1.0162
	48 mm (1,89 in)	1.0137
	50 mm (1,97 in)	1.0116
	52 mm (2,05 in)	1.0098
	54 mm (2,13 in)	1.0083
	56 mm (2,20 in)	1.0070
	58 mm (2,28 in)	1.0059
	60 mm (2,36 in)	1.0050

	D	r
	62 mm (2,44 in)	1.0042
	64 mm (2,52 in)	1.0035
	66 mm (2,60 in)	1.0030
	68 mm (2,68 in)	1.0025
	70 mm (2,76 in)	1.0021
	72 mm (2,83 in)	1.0017
	74 mm (2,91 in)	1.0014
	76 mm (2,99 in)	1.0012
	78 mm (3,07 in)	1.0010
	80 mm (3,15 in)	1.0008
	82 mm (3,23 in)	1.0006
	84 mm (3,31 in)	1.0005
	86 mm (3,39 in)	1.0004
	88 mm (3,46 in)	1.0003
	90 mm (3,54 in)	1.0003
	92 mm (3,62 in)	1.0002
	94 mm (3,70 in)	1.0002
	96 mm (3,78 in)	1.0001
	98 mm (3,86 in)	1.0001
	100 mm (3,94 in)	1.0001
	>100 mm (3,94 in)	1.0000

Leidinginstallatie

Correctiefactor "r" als een factor voor de interne diameter van de leiding "D", voor invoer in de dichtheidscomputer FML621 of ReadWin2000:

	D	r
 <p style="text-align: right; font-size: small;">A00399707</p>	<44 mm (1,73 in)	-
	44 mm (1,73 in)	1.0225
	46 mm (1,81 in)	1.0167
	48 mm (1,89 in)	1.0125
	50 mm (1,97 in)	1.0096
	52 mm (2,05 in)	1.0075
	54 mm (2,13 in)	1.0061

	D	r
	56 mm (2,20 in)	1.0051
	58 mm (2,28 in)	1.0044
	60 mm (2,36 in)	1.0039
	62 mm (2,44 in)	1.0035
	64 mm (2,52 in)	1.0032
	66 mm (2,60 in)	1.0028
	68 mm (2,68 in)	1.0025
	70 mm (2,76 in)	1.0022
	72 mm (2,83 in)	1.0020
	74 mm (2,91 in)	1.0017
	76 mm (2,99 in)	1.0015
	78 mm (3,07 in)	1.0012
	80 mm (3,15 in)	1.0009
	82 mm (3,23 in)	1.0007
	84 mm (3,31 in)	1.0005
	86 mm (3,39 in)	1.0004
	88 mm (3,46 in)	1.0003
	90 mm (3,54 in)	1.0002
	92 mm (3,62 in)	1.0002
	94 mm (3,70 in)	1.0001
	96 mm (3,78 in)	1.0001
	98 mm (3,86 in)	1.0001
	100 mm (3,94 in)	1.0001
	>100 mm (3,94 in)	1.0000

5.1.4 Vermijd afzettingen

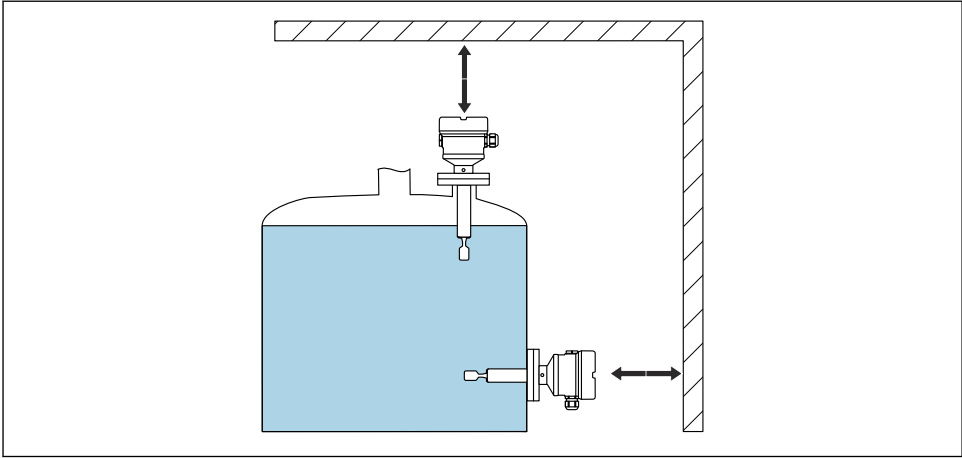
LET OP

De druk van afzettingen of corrosie op de trilvork beïnvloedt het resultaat van de meting en moet worden vermeden!

- Houd bepaalde onderhoudsintervallen aan indien nodig!

5.1.5 Houd rekening met de vrije ruimte

Houd voldoende ruimte vrij buiten de tank voor montage, aansluiting en vervanging van de electronicamodule.

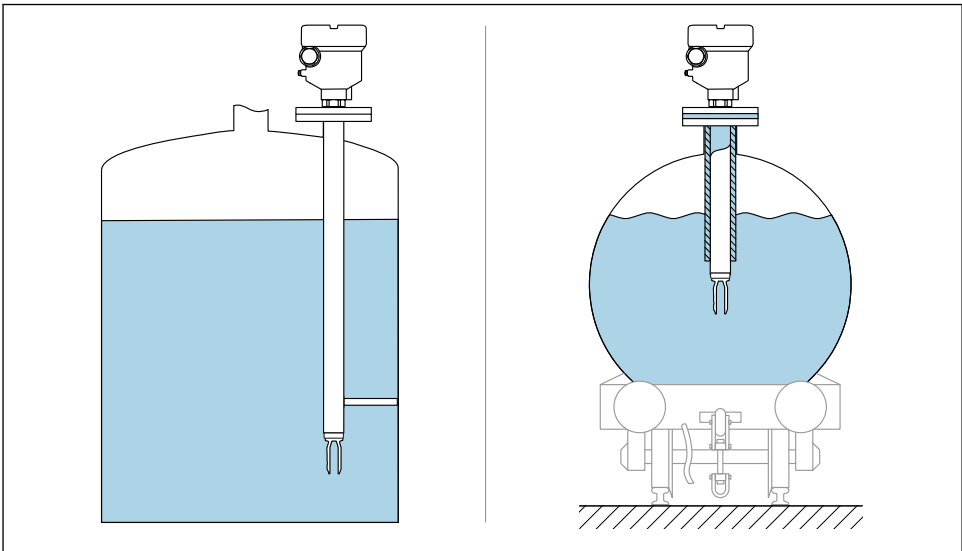


A0039741

7 Houd rekening met de vrije ruimte

5.1.6 Ondersteun het instrument

Ondersteun het instrument in geval van ernstige dynamische belasting. Maximale zijwaartse belastbaarheid van de buisverlengingen en sensoren: 75 Nm (55 lbf ft).

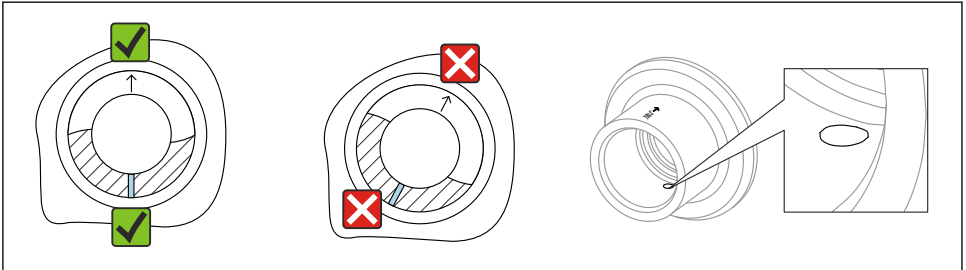


A0039742

8 Voorbeelden van ondersteunen in geval van dynamische belasting

5.1.7 Inlasadapter met lekkagegat

Las de inlasadapter zodanig vast dat het lekkagegat naar beneden wijst. Hierdoor kunnen eventuele lekkages snel worden gedetecteerd.



A0039230

9 Inlasadapter met lekkagegat

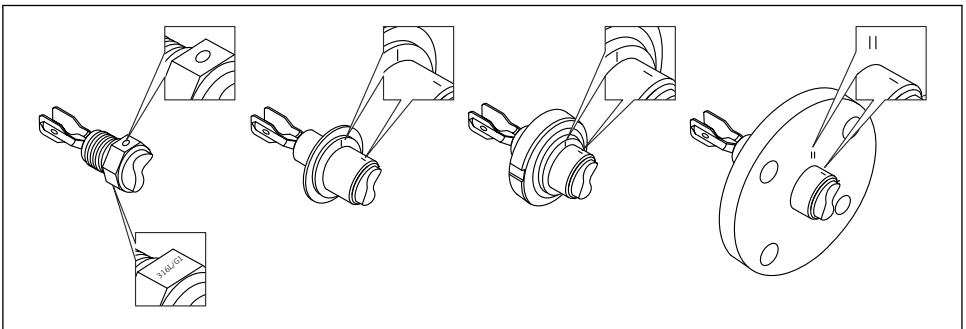
5.2 Montage van het instrument

5.2.1 Benodigd gereedschap

- Steeksleutel voor sensorinstallatie
- Inbussleutel voor borgschroef behuizing

5.2.2 Installatie

Lijn de trilvork uit met de markering



A0039125

10 Positie van de trilvork bij horizontale installatie in de tank via de markering

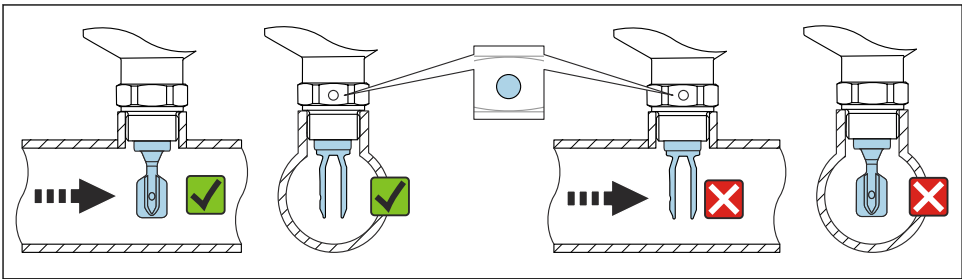
Installeren van het instrument in leidingen

LET OP

Verkeerde uitrichting van de stemvork

Vortexen en wervelingen kunnen het meetresultaat vervalsen.

- ▶ Lijn de stemvork in de doorstroomrichting uit voor interne obstructies in leidingen of tanks met een roerwerk.
- De doorstroomsnelheid van het medium mag tijdens bedrijf niet hoger worden dan 2 m/s (6,56 ft/s)
- Doorstroomsnelheid > 2 m/s: scheid de stemvork van de directe mediumstroom door gebruik te maken van constructieve oplossingen zoals een bypass of een diametervergroting om de doorstroomsnelheid tot maximaal 2 m/s (6,56 ft/s) te beperken.
- De doorstroming zal niet significant worden beïnvloed wanneer de trilvork correct is uitgelijnd en de markering in de doorstroomrichting wijst.
- Een markering op de procesaansluiting geeft de positie van de trilvork aan.
Schroefdraadaansluiting = stip op wartelmoer; flens = twee strepen op de flens.
De markering is na installatie zichtbaar.

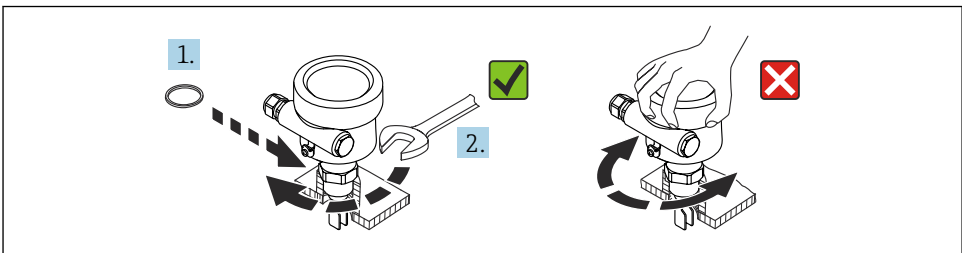


A0034851

- 11 *Installatie in leidingen (houd rekening met vorkpositie en markering)*

Instrument inschroeven

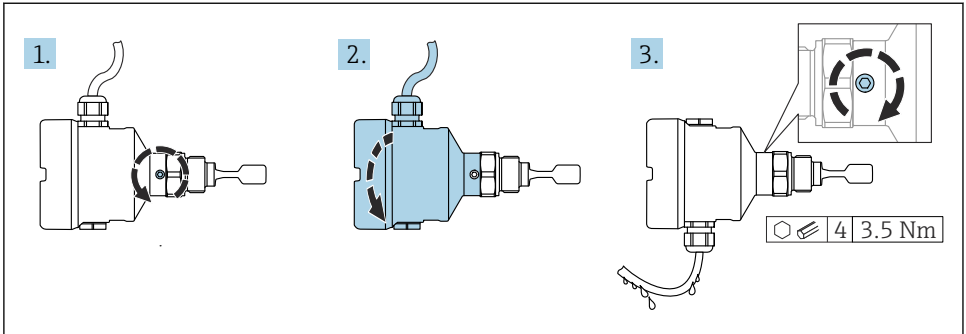
- Draai alleen aan de zeskantbout, 15 ... 30 Nm (11 ... 22 lbf ft)
- Draai niet aan de behuizing!



A0034852

- 12 *Instrument inschroeven*

Uitlijnen van de kabelwartel



A0037347

13 Behuizing met externe borgschroef en afdruiplus

- i** Behuizingen met borgschroef:
- De behuizing kan worden gedraaid en de kabel kan worden uitgelijnd door de borgschroef los te draaien.
 - De borgschroef is niet vastgezet wanneer het instrument is geleverd.

1. Maak de externe borgschroef los (maximaal 1,5 slag).
2. Draai de behuizing, lijn de kabelwartel uit.
 - ↳ Vermijd vocht in de behuizing, maak een lus om vocht te laten afdruiplen.
3. Maak de externe borgschroef vast.

LET OP

De behuizing kan niet volledig worden losgeschroefd.

- ▶ Maak de externe borgschroef maximaal 1,5 slag los. Wanneer de schroef te ver of helemaal wordt losgedraaid (voorbij het schroefankerpunt), kunnen kleine onderdelen (tegenschijf) losraken en eruit vallen.
- ▶ Zet de borgschroef (inbus 4 mm (0,16 in)) met maximaal 3,5 Nm (2,58 lbf ft) ± ±0,3 Nm (±0,22 lbf ft) vast.

*Sluiten van de behuizingsdeksels***LET OP****Schroefdraad en behuizingsdeksel beschadigd door vuil en afzettingen!**

- ▶ Verwijder de afzettingen (bijv. zand) op het schroefdraad van de deksels en de behuizing.
- ▶ Wanneer u nog steeds weerstand voelt bij het sluiten van het deksel, controleer het schroefdraad dan nogmaals.

**Schroefdraad behuizing**

De schroefdraad van het elektronica- en het aansluitcompartiment kunnen worden gecoat met een antiwrijvings-coating.

Het volgende geldt voor alle behuizingsmaterialen:

✗ Het schroefdraad van de behuizing NIET smeren.

6 Elektrische aansluiting

6.1 Benodigd gereedschap

- Schroevendraaier voor elektrische aansluiting
- Inbussleutel voor schroef van dekselborging

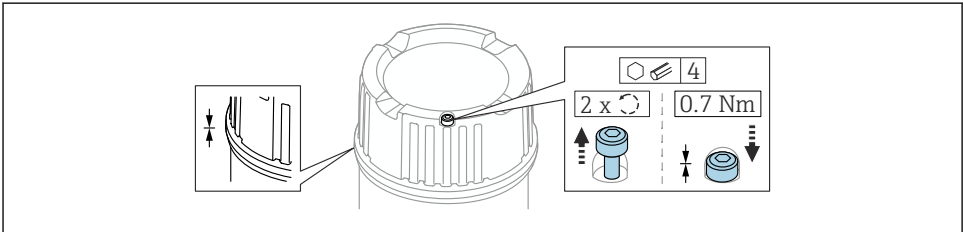
6.2 Aansluitspecificaties

6.2.1 Deksel met borgschroef

Het deksel is vergrendeld met de borgschroef in instrumenten met een zekere explosieveilichheid voor gebruik in explosiegevaarlijke omgeving.

LET OP**Wanneer de borgschroef niet correct is geplaatst, dicht het deksel niet goed af.**

- ▶ Open het deksel: maak de schroef van de behuizingsborging maximaal 2 slagen los zodat de schroef niet kan uitvallen. Plaats het deksel en controleer de dekselafdichting.
- ▶ Sluit het deksel: schroef het deksel vast op de behuizing, waarborg daarbij dat de borgschroef correct is gepositioneerd. Er mag geen spleet aanwezig zijn tussen deksel en behuizing.



A0039520

14 Deksel met borgschroef

6.2.2 Randaarde (PE)

Wanneer het instrument wordt toegepast in explosiegevaarlijke omgevingen, moet deze altijd worden opgenomen in de potentiaalvereffening van het systeem, ongeacht de voedingsspanning. Dit is mogelijk door aansluiten van de interne en externe randaarde (PE).


6.3 Aansluiten van het instrument



Schroefdraad behuizing

De schroefdraad van het elektronica- en het aansluitcompartiment kunnen worden gecoat met een antiwrijvings-coating.

Het volgende geldt voor alle behuizingsmaterialen:

 **Het schroefdraad van de behuizing NIET smeren.**

6.3.1 2-draads dichtheid (elektronicamodule FEL60D) voor dichtheidsmeting

LET OP

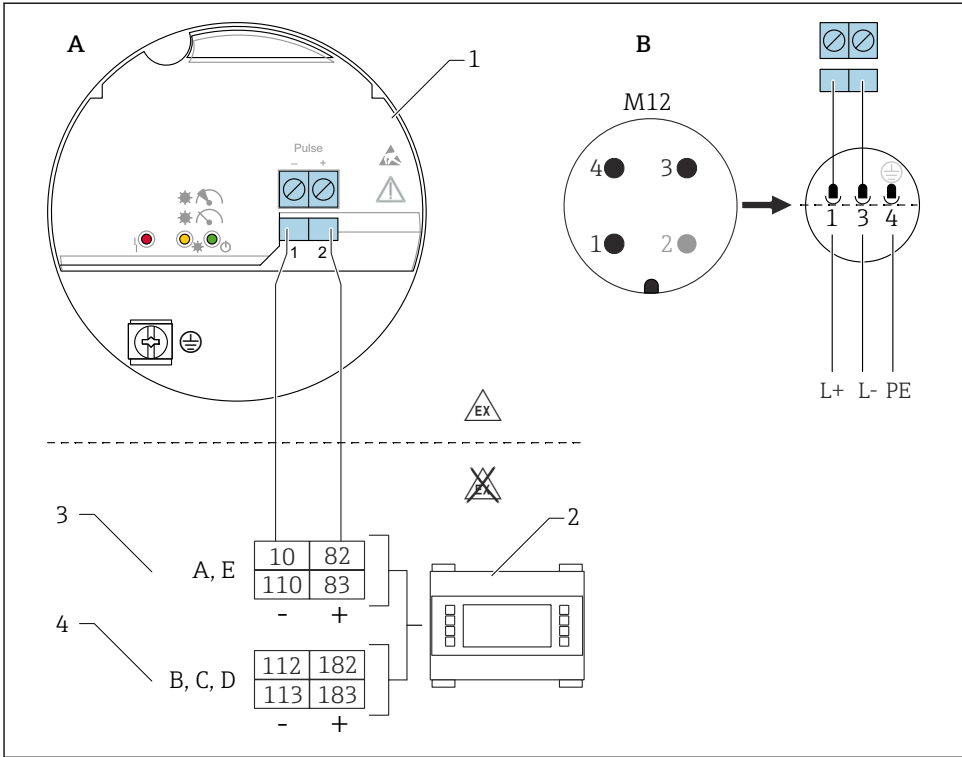
Bediening met andere schakeleenheden is niet toegestaan.

Onherstelbare schade aan elektronische componenten.

- ▶ Installeer de FEL60D elektronicamodule niet in instrumenten die origineel zijn gebruikt als niveauschakelaars.

Klembezetting

Het uitgangssignaal van de dichtheidssensor is gebaseerd op pulstechnologie. Met behulp van dit signaal, wordt de vorkfrequentie constant doorgestuurd aan de dichtheidscomputer FML621.



15 Aansluitschema: aansluiting van de FEL60D elektronica module op dichtheidscomputer FML621

A Aansluiting bedrading met klemmen

B Aansluiting bedrading met M12-connector in behuizing conform EN61131-2 norm

1 Elektronica module FEL60D

2 Dichtheidscomputer FML621

3 Slot A en E met uitbreidingskaarten (al geïnstalleerd in de basiseenheid)

4 Slot B, C en D met uitbreidingskaarten (optie)

Voedingsspanning

$U = 24 V_{DC} \pm 15\%$, alleen geschikt voor aansluiting op de dichtheidscomputer FML621

 Het instrument moet worden gevoed met een voedingsspanning categorie "CLASS 2" of "SELV".

Opgenomen vermogen

$P < 160 \text{ mW}$

Stroomverbruik

$I < 10 \text{ mA}$

Overspanningsbeveiliging

Overspanningscategorie I

Instelling

Er zijn 3 verschillende manieren van instelling:

- Standaard instelling (bestelconfiguratie):
Twee vorkparameters zijn af fabriek bepaald om de sensor karakteristiek te beschrijven en opgenomen in het kalibratierapport behorend bij het product. Deze parameters moeten worden overgedragen in de dichtheidscomputer FML621.
- Speciale instelling (selecteer in de productconfigurator):
Drie vorkparameters zijn af fabriek bepaald om de sensor karakteristiek te beschrijven en opgenomen in het kalibratierapport behorend bij het product. Deze parameters moeten worden overgedragen in de dichtheidscomputer FML621.
Met dit type instelling wordt een nog hoger nauwkeurighedsniveau bereikt.
- Veldinstelling:
Na een veldkalibratie wordt de door de gebruiker bepaalde dichtheid overgedragen aan de FML621.



Alle noodzakelijke parameters van de Liquiphant Density zijn gedocumenteerd in het **kalibratierapport** en in de **sensorpas**.

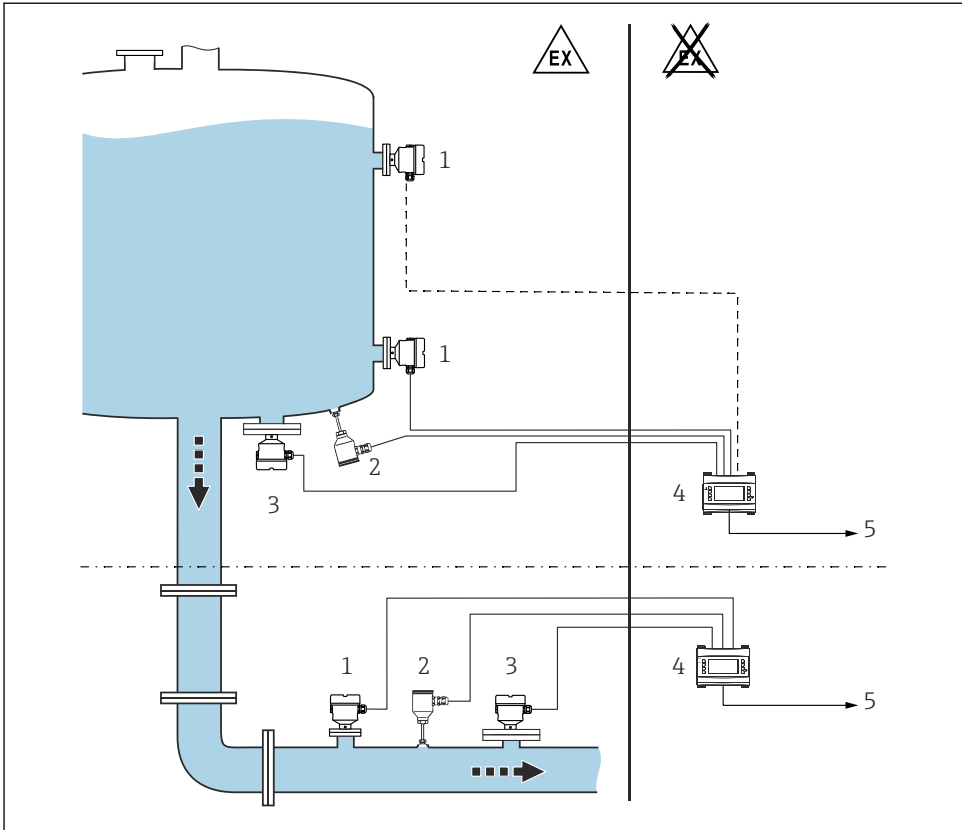
De documenten worden meegeleverd.



Meer informatie en documentatie is beschikbaar via de Endress+Hauser website: www.endress.com → Downloads.

Dichtheidsmeting

De Liquiphant Density meet de dichtheid van een vloeistof in leidingen en tanks. Het instrument is geschikt voor alle Newtoniaanse (puur visceuze) vloeistoffen. Bovendien is het instrument ook geschikt voor gebruik in explosiegevaarlijke omgeving.



A0039632

16 Dichtheidsmeting met dichtheidscomputer FML621

- 1 Liquiphant Density → pulsuitgang
- 2 Temperatuursensor, bijv. 4 ... 20 mA uitgang
- 3 Druktransmitter 4 ... 20 mA uitgang nodig voor drukveranderingen >6 bar
- 4 Liquiphant dichtheidscomputer FML621 met display- en bedieningseenheid
- 5 PLC

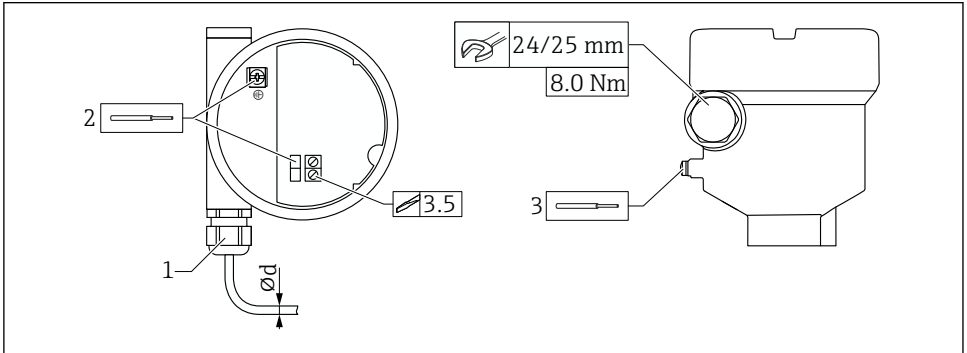
i De meting kan worden beïnvloed door:

- Luchtbellen aan de sensor
- Eenheid niet volledig bedekt door het medium
- Vaste media afgezet op de sensor
- Hoge doorstroomsnelheid in leidingen
- Ernstige turbulentie in leiding omdat de inlaat- en uitlaatlengte te kort zijn
- Corrosie van de vork
- Niet-Newtoniaans (niet puur visceus) gedrag van media

6.3.2 Aansluiten van de kabels

Benodigd gereedschap

- Platte schroevendraaier (0,6 mm x 3,5 mm) voor klemmen
- passend gereedschap met sleutelwijdte AF24/25 (8 Nm (5,9 lbf ft)) voor M20-kabelwartel



17 Aansluitvoorbeeld met kabelwartel, electronicamodule met klemmen

- 1 M20-kabelwartel (met kabelinvoer), voorbeeld
 - 2 Maximale aderdiameter 2,5 mm² (AWG14), aardklem in de behuizing + klemmen op de elektronica
 - 3 Maximale aderdiameter 4,0 mm² (AWG12), aardklem op buitenkant behuizing (voorbeeld van kunststofbehuizing met externe aardaansluiting (PE))
- Ød Vernikkeld messing 7 ... 10,5 mm (0,28 ... 0,41 in)
 Kunststof 5 ... 10 mm (0,2 ... 0,38 in)
 Roestvast staal 7 ... 12 mm (0,28 ... 0,47 in)



Let op het volgende bij het gebruik van de M20-kabelwartel

Na de kabelinvoer:

- Zet de koppeling vast
- Zet de wartelmoer van de koppeling vast met 8 Nm (5,9 lbf ft)
- Schroef de meegeleverde koppeling in de behuizing met 3,75 Nm (2,76 lbf ft)

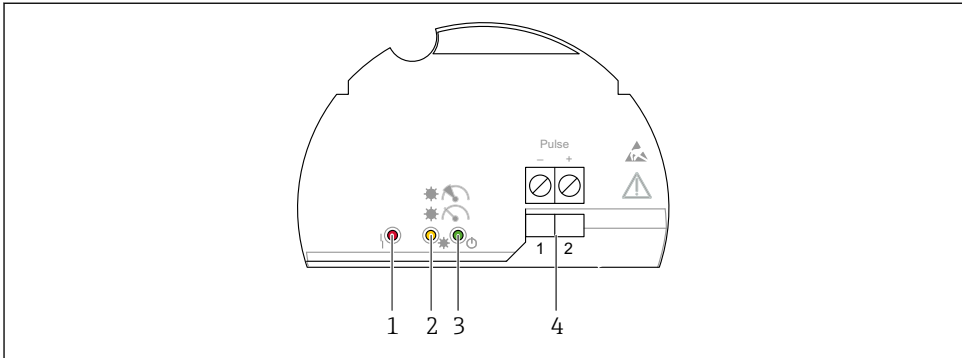
7 Bedieningsmogelijkheden

7.1 Overzicht van de bedieningsmogelijkheden

7.1.1 Bedieningsconcept

Bediening met de dichtheidscomputer FML621. Voor meer informatie, zie de documentatie van de dichtheidscomputer FML621.

7.1.2 Elementen op de elektronicamodule



A0039683

18 Elektronicamodule FEL60D

- 1 LED rood, voor waarschuwing of alarm
- 2 LED geel, stabiliteit van de meting
- 3 LED groen, bedrijfsstatus (instrument aan)
- 4 Klemmen impulsuitgang

8 Inbedrijfname

8.1 Functiecontrole

Waarborg voor de inbedrijfname van het meetpunt, dat de controles voor de installatie en voor de aansluiting (checklist) zijn uitgevoerd, zie de bedieningshandleiding.

8.2 Inschakelen instrument

► Inschakelen

- ↳ De groene LED brandt en de gele LED knippert 2-3 keer

De meting is stabiel wanneer beide LED's (groen en geel) vervolgens branden.



71628835

www.addresses.endress.com
