

Navodila za uporabo

Memosens CCS50E

Digitalni senzor s tehnologijo Memosens za določanje klorovega dioksida







Kazalo vsebine








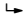
1	O dokumentu	4	12	Tehnični podatki	31
1.1	Opozorila	4	12.1	Vhod	31
1.2	Uporabljeni simboli	4	12.2	Delovna karakteristika	31
2	Osnovna varnostna navodila	5	12.3	Okolica	32
2.1	Zahteve glede osebja	5	12.4	Proces	32
2.2	Namenska uporaba	5	12.5	Mehanska zgradba	33
2.3	Varstvo pri delu	5			
2.4	Varnost obratovanja	5			
2.5	Varnost izdelka	6			
3	Opis izdelka	7			
3.1	Zgradba izdelka	7			
4	Prezemna kontrola in identifikacija izdelka	10			
4.1	Prezemna kontrola	10			
4.2	Identifikacija izdelka	10			
5	Postopek vgradnje	12			
5.1	Pogoji za vgradnjo	12			
5.2	Vgradnja senzorja	13			
6	Električna vezava	17			
6.1	Priključitev senzorja	17			
6.2	Zagotovitev stopnje zaščite	17			
6.3	Kontrola po priključitvi	17			
7	Prevzem v obratovanje	18			
7.1	Kontrola vgradnje in delovanja	18			
7.2	Polarizacija senzorja	18			
7.3	Kalibriranje senzorja	18			
7.4	Števec elektrolita	19			
8	Diagnostika in odpravljanje napak ..	20			
9	Vzdrževanje	22			
9.1	Načrt vzdrževanja	22			
9.2	Vzdrževalna opravila	22			
10	Popravilo	28			
10.1	Nadomestni deli	28			
10.2	Vračilo	28			
10.3	Odstranitev	28			
11	Pribor	29			
11.1	Pribor, prilagojen napravi	29			

1 O dokumentu

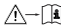


1.1 Opozorila

Struktura informacij	Pomen
 NEVARNOST Vzroki (/posledice) Posledice v primeru neupoštevanja (če obstajajo) ► Ukrep	Ta simbol opozarja na nevarno situacijo. Če nevarne situacije ne preprečite, bo povzročila smrtne ali težke telesne poškodbe.
 OPOZORILO Vzroki (/posledice) Posledice v primeru neupoštevanja (če obstajajo) ► Ukrep	Ta simbol opozarja na nevarno situacijo. Če nevarne situacije ne preprečite, lahko povzroči smrtne ali težke telesne poškodbe.
 POZOR Vzroki (/posledice) Posledice v primeru neupoštevanja (če obstajajo) ► Ukrep	Ta simbol opozarja na nevarno situacijo. Če takšne situacije ne preprečite, lahko povzroči lažje do resnejše telesne poškodbe.
 OBVESTILO Vzrok/situacija Posledice v primeru neupoštevanja (če obstajajo) ► Ukrep/opomba	Ta simbol opozarja na situacije, ki lahko povzročijo materialno škodo.

1.2 Uporabljeni simboli

	Dodatne informacije, namig
	Dovoljeno
	Priporočeno
	Ni dovoljeno ali ni priporočeno
	Sklic na dokumentacijo naprave
	Sklic na stran
	Sklic na ilustracijo
	Rezultat koraka

1.2.1 Simboli na napravi


	Sklic na dokumentacijo naprave
	Najmanjša vgradna globina
	Izdelkov s to oznako ni dovoljeno odstraniti skupaj z nesortiranimi komunalnimi odpadki. Vrnite jih proizvajalcu, ki jih bo odstranil v skladu z veljavnimi predpisi.

2 Osnovna varnostna navodila

2.1 Zahteve glede osebja

Merilni sistem lahko vgradi, prevzame v obratovanje, upravlja in vzdržuje zgolj usposobljeno tehnično osebje.

- ▶ Tehnično osebje mora biti za izvajanje opravil pooblaščen s strani upravitelja postroja.
- ▶ Električno priključitev sme izvesti le izšolan električar.
- ▶ Tehnično osebje mora prebrati, razumeti in upoštevati ta navodila za uporabo.
- ▶ Napake na merilnem mestu lahko odpravi zgolj pooblaščen in posebej usposobljeno osebje.

 Popravila, ki niso opisana v navodilih za uporabo, sme izvesti le proizvajalec ali njegova servisna organizacija.

2.2 Namenska uporaba

Pitno vodo in procesno vodo je treba dezinficirati z ustreznimi razkuževalnimi sredstvi, kot so anorganske klorove spojine. Odmerjena količina sredstva se mora prilagajati nenehno spreminjajočim se delovnim pogojem. Premajhna koncentracija razkuževalnega sredstva v vodi lahko vpliva na učinkovitost dezinfekcije. Prevelika koncentracija lahko po drugi strani povzroči korozijo in neprijeten okus, obenem pa je povezana z nepotrebni stroški.

Senzor Memosens CCS50E je bil namensko razvit za to aplikacijo in je namenjen kontinuirnim meritvam klorovega dioksida v vodi. V povezavi z merilno in regulacijsko opremo omogoča optimalno regulacijo dezinfekcije.

Kakršna koli drugačna uporaba od tukaj opisane ogroža varnost ljudi in celotnega merilnega sistema, zato ni dovoljena.

Proizvajalec ni odgovoren za škodo, ki nastane zaradi nepravilne ali nenamenske rabe.

2.3 Varstvo pri delu

Uporabnik je odgovoren za upoštevanje naslednjih varnostnih pogojev:

- smernice za vgradnjo
- lokalni standardi in predpisi
- predpisi za zaščito pred eksplozijami

Elektromagnetna združljivost

- Ta izdelek je bil preskušen v skladu z veljavnimi mednarodnimi standardi za elektromagnetno združljivost za industrijske aplikacije.
- Navedena elektromagnetna združljivost velja samo za izdelek, ki je priključen v skladu s temi Navodili za uporabo.

2.4 Varnost obratovanja

Pred prevzemom celotnega merilnega mesta v obratovanje:

1. Preverite vse povezave.
2. Prepričajte se, da električni kabli in cevni priključki niso poškodovani.
3. Ne uporabljajte poškodovanih izdelkov. Če so izdelki poškodovani, poskrbite, da jih ne bo mogoče pomotoma uporabiti.
4. Poškodovane izdelke ustrezno označite.

Med obratovanjem:

- ▶ Če napake ni mogoče odpraviti:
prenehajte uporabljati izdelek in ga zavarujte pred nenačrtovanim zagonom.

2.5 Varnost izdelka

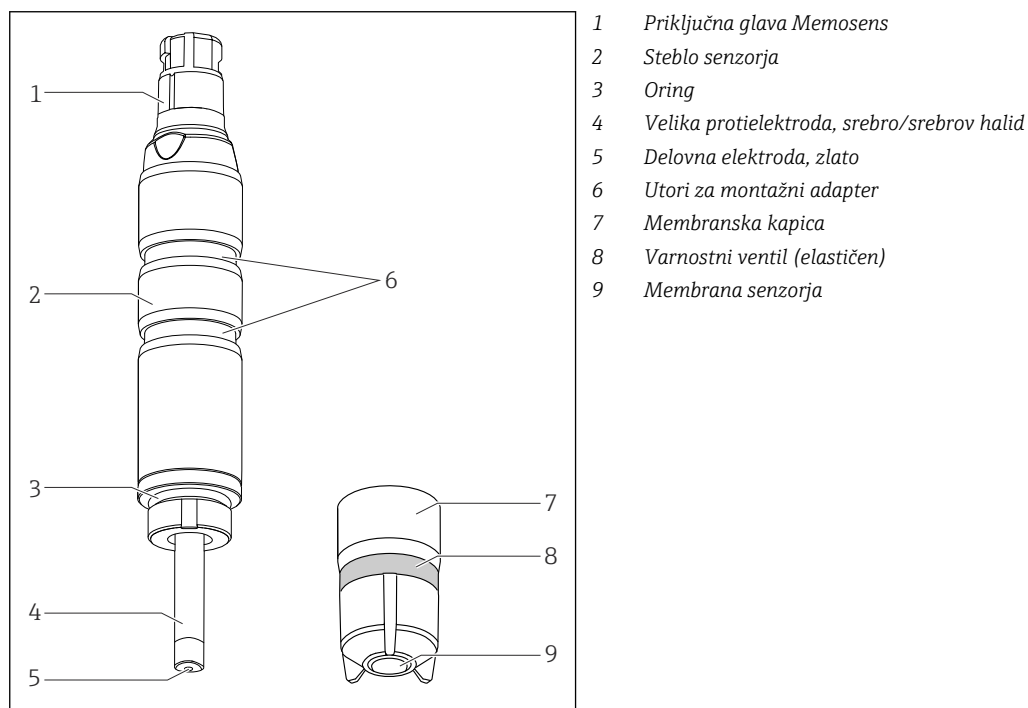
Naprava je izdelana v skladu z najsodobnejšimi varnostnimi zahtevami. Bila je preskušena in je tovarno zapustila v stanju, ki omogoča varno uporabo. Izdelek ustreza zadevnim predpisom in izpolnjuje mednarodne standarde.

3 Opis izdelka

3.1 Zgradba izdelka

Senzor je sestavljen iz naslednjih funkcijskih enot:

- Membranska kapica (merilna komora z membrano)
 - Ločuje notranji amperometrični sistem od medija
 - Z robustno membrano PVDF in varnostnim ventilom
 - Z oporno mrežico med delovno elektrodo in membrano za točno odmerjen in enakomeren sloj elektrolita. Ta zagotavlja razmeroma konstantno meritev ob zmanjšanju vplivov nihanja tlaka in pretoka.
- Steblo sensorja z:
 - Veliko protielektrodo
 - Delovno elektrodo, zalito v plastiki
 - Vdelanim sensorjem temperature



1 Zgradba sensorja

3.1.1 Merilni princip

Koncentracija klorovega dioksida se določa po amperometričnem merilnem principu.

Klorov dioksid (ClO_2) v mediju difundira skozi membrano sensorja in se na delovni elektrodi reducira v klorove ione (Cl^-). Srebro na protielektrodi oksidira v srebrov klorid. Z oddajo elektrona na delovni elektrodi in sprejemom elektrona na protielektrodi steče električni tok, ki je sorazmeren z deležem klorovega dioksida v mediju. Ta proces ni odvisen od pH vrednosti v širokem območju vrednosti pH.

Merilni pretvornik na osnovi tokovnega signala izračunava izmerjeno koncentracijo v mg/l (ppm).

3.1.2 Vplivi na merilni signal

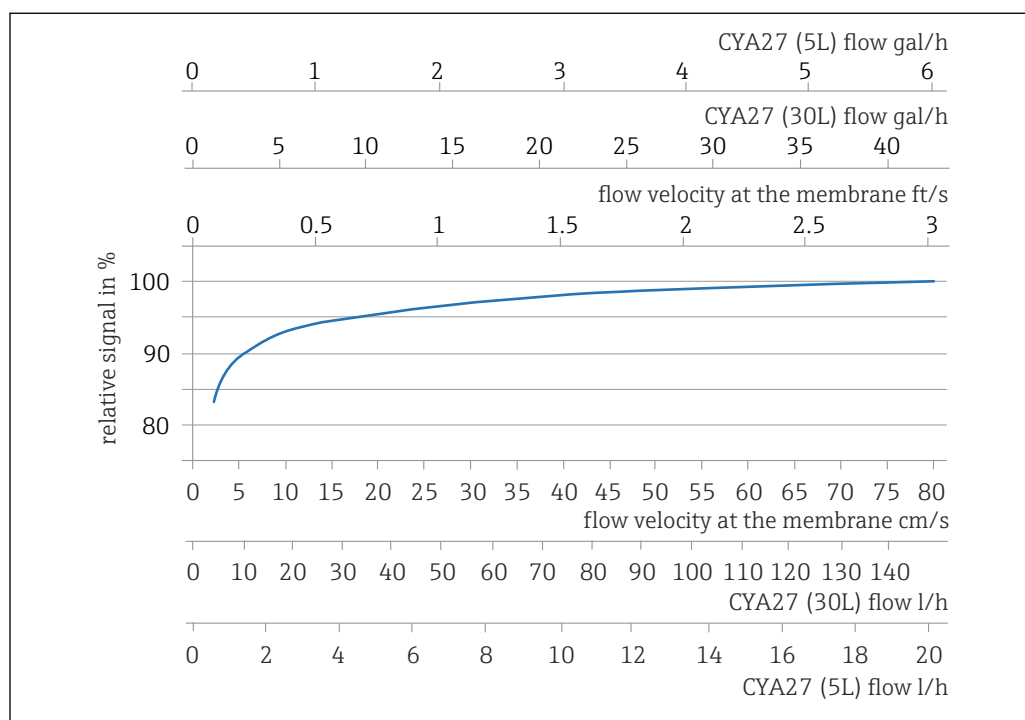
Vrednost pH

Odvisnost od pH

Vrednost pH	Rezultat
< 3,5	Če je v mediju istočasno prisoten klorid (Cl ⁻), nastaja klor. Močna navzkrižna občutljivost na klorov dioksid povzroči povečanje izmerjene vrednosti.
3,5 ... 9	Vrednost pH ne vpliva na meritev koncentracije klorovega dioksida v mediju.
> 9	Klorov dioksid je nestabilen in razpada.

Pretok

Najmanjša hitrost pretoka za senzor, prekrit z membrano, je 15 cm/s (0.5 ft/s). Pri pretočni armaturi Flowfit CYA27 minimalna hitrost pretoka ustreza volumskemu pretoku 5 l/h (1.3 gal/h) ali 30 l/h (7.9 gal/h), odvisno od različice armature Flowfit CYA27.



A0053798

2 Korelacija med strmino elektrode in hitrostjo pretoka na membrani/volumskim pretokom v armaturi

Merilni signal je pri večjih pretokih praktično neodvisen od pretoka. Ko pretok pade pod navedeno vrednost, postane merilni signal odvisen od pretoka.

Z vgradnjo bližinskega stikala v armaturo lahko poskrbite za zanesljivo zaznavanje tega nezaželenega obratovalnega stanja in sprožitev alarma ali po potrebi prekinitvev procesa doziranja.

Tok senzorja je pod minimalnim pretokom občutljivejši na nihanja pretoka. Pri abrazivnih medijih ne priporočamo prekoračitve minimalnega pretoka. Če so v mediju lebdeči delci, ki lahko tvorijo obloge, priporočamo uporabo največjega pretoka.

Temperatura

Spremembe temperature medija vplivajo na izmerjeno vrednost:

- S povišanjem temperature se poveča tudi izmerjena vrednost (pribl. za 4 % na K).
- Z znižanjem temperature se zmanjša tudi izmerjena vrednost (pribl. za 4 % na K).

Pri uporabi v kombinaciji z enoto Liquiline senzor omogoča samodejno kompenzacijo temperature (ATC). Ponovno kalibriranje v primeru temperaturnih sprememb ni potrebno.

1. Če je samodejna kompenzacija temperature na pretvorniku onemogočena, poskrbite za to, da bo temperatura ostala enaka kot med kalibriranjem.
2. V nasprotnem primeru ponovno kalibrirajte senzor.

Če so temperaturne spremembe običajne in počasne (0,3 K/min), zadošča vgrajeni senzor temperature. V primeru zelo hitrih temperaturnih nihanj z veliko amplitudo (2 K/min) je za najvišjo raven točnosti meritev potreben zunanji senzor temperature.



Podrobne informacije o uporabi zunanjih senzorjev temperature najdete v navodilih za uporabo pretvornika ("Operating Instructions").

Navzkrižna občutljivost

- Obstaja navzkrižna občutljivost na: prosti klor, ozon, prosti brom.
- Navzkrižna občutljivost ni bila ugotovljena za: H₂O₂, perocetno kislino.

4 Prezemna kontrola in identifikacija izdelka

4.1 Prezemna kontrola

1. Preverite, ali je embalaža nepoškodovana.
 - ↳ O morebitnih poškodbah embalaže obvestite dobavitelja. Poškodovano embalažo hranite, dokler zadeva ni rešena.
2. Preverite, ali je vsebina paketa nepoškodovana.
 - ↳ O morebitnih poškodbah vsebine paketa obvestite dobavitelja. Poškodovano blago hranite, dokler zadeva ni rešena.
3. Preverite, ali je obseg dobave popoln in nič ne manjka.
 - ↳ Primerjajte spremno dokumentacijo z vašim naročilom.
4. Za skladiščenje in prevoz morate izdelek zapakirati tako, da je zaščiten pred udarci in vlago.
 - ↳ Najboljšo zaščito predstavlja originalna embalaža. Upoštevajte dovoljene pogoje okolice.

V primeru kakršnih koli vprašanj se obrnite na svojega dobavitelja ali lokalnega distributerja.

4.2 Identifikacija izdelka

4.2.1 Tipska ploščica

Na tipski ploščici so naslednji podatki o vaši napravi:

- Identifikacija proizvajalca
- Razširjena kataloška koda
- Serijska številka
- Varnostne informacije in opozorila
- Podatki o certifikatih

▶ Primerjajte podatke na tipski ploščici s svojim naročilom.

4.2.2 Stran izdelka

www.endress.com/ccs50e

4.2.3 Razlaga podatkov v kataloški kodi

Kataloška koda in serijska številka vašega izdelka sta:

- Na tipski ploščici
- V dobavni dokumentaciji

Pridobivanje informacij o izdelku

1. Pojdite na naslov www.endress.com.
2. Uporabite iskalnik (simbol povečevalnega stekla): vnesite veljavno serijsko številko.
3. Sprožite iskanje (povečevalno steklo).
 - ↳ Odpre se pojavno okno s produktno strukturo.
4. Kliknite na pregled izdelka.
 - ↳ Odpre se novo okno. V njem so informacije o vaši napravi, vključno s produktno dokumentacijo.

4.2.4 Naslov proizvajalca

Endress+Hauser Conducta GmbH+Co. KG
Dieselstraße 24
70839 Gerlingen
Nemčija

4.2.5 Obseg dobave

V obseg dobave so vključeni:

- Senzor dezinfekcijskega sredstva (prekrit z membrano, Ø 25 mm) z zaščitnim pokrovčkom (pripravljen za uporabo)
- Steklenička z elektrolitom (50 ml (1.69 fl oz))
- Nadomestna membranska kapica v zaščitnem pokrovčku
- Navodila za uporabo
- Certifikat proizvajalca

4.2.6 Certifikati in odobritve

Veljavni certifikati in odobritve za izdelek so na voljo v konfiguratorju izdelkov na naslovu www.endress.com.

1. Izberite izdelek z uporabo filtrov in iskalnega polja.
2. Odprite stran izdelka.

Z gumbom **Configuration** odprete konfigurator izdelkov.

5 Postopek vgradnje

5.1 Pogoji za vgradnjo

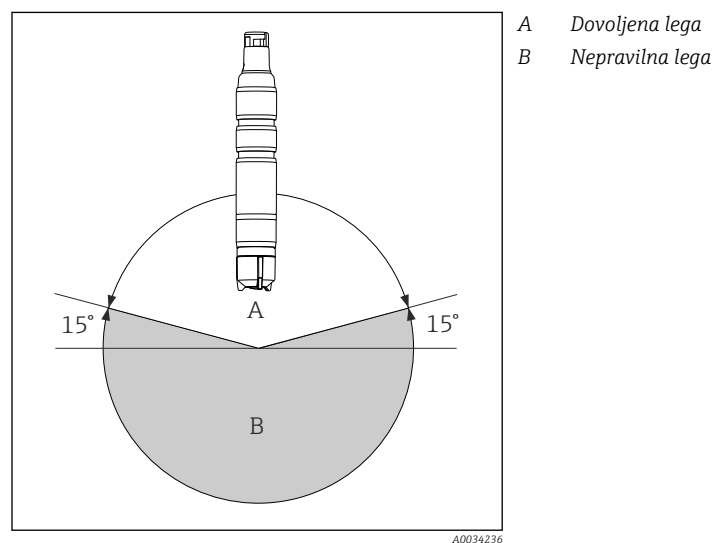
5.1.1 Lega

OBVESTILO

Senzor ne sme biti vgrajen obrnjen na glavo!

Na elektrodi za obdelavo ni zagotovljenega sloja elektrolita, zato senzor ne bo deloval.

- ▶ Senzor vgradite v armaturo, na nosilec ali v ustrezen procesni priključek tako, da bo kot med osjo senzorja in vodoravnico vsaj 15° .
- ▶ Drugi koti nagiba niso dovoljeni.
- ▶ Upoštevajte navodila za vgradnjo senzorja, ki jih najdete v navodilih za uporabo armature ("Operating Instructions").

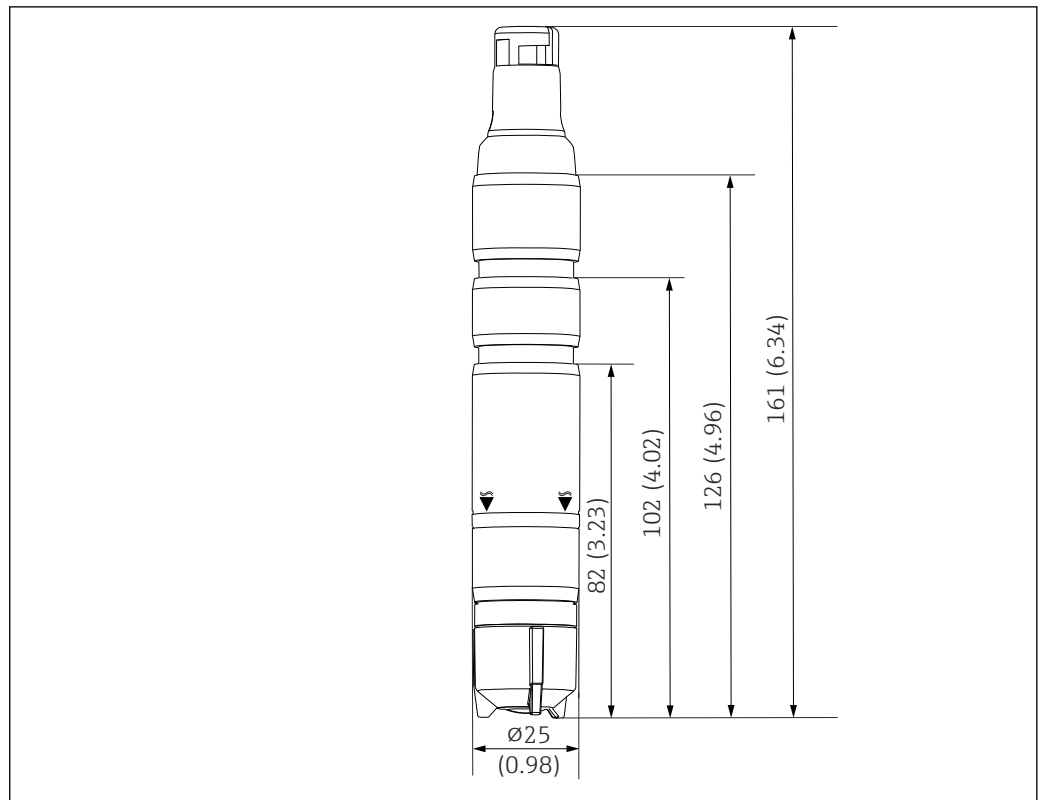


5.1.2 Vgradna globina

Minimalno 50 mm (1.97 in)

To ustreza oznaki (▼) na senzorju.

5.1.3 Dimenzije



3 Dimenzije v mm (in)

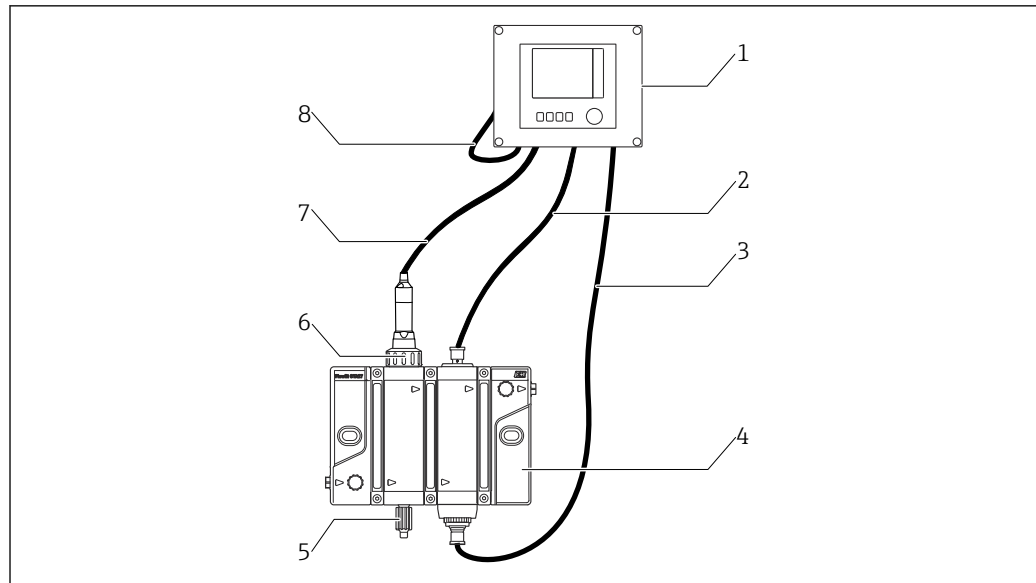
A0045241

5.2 Vgradnja senzorja

5.2.1 Merilni sistem

Celovit merilni sistem sestavljajo:

- Senzor dezinfekcijskega sredstva CCS50E (prekrit z membrano, $\varnothing 25$ mm) z ustreznim montažnim adapterjem
- Pretočna armatura Flowfit CYA27
- Merilni kabel CYK10, CYK20
- Merilni pretvornik, npr. Liquiline CM44x z verzijo firmvera 01.13.00 ali novejšo oz. CM44xR z verzijo firmvera 01.13.00 ali novejšo
- Opcija: podaljševalni kabel CYK11
- Opcija: bližinsko stikalo
- Opcija: potopna armatura Flexdip CYA112



A0044943

4 Primer merilnega sistema

- 1 Merilni pretvornik Liquiline CM44x ali CM44xR
- 2 Kabel induktivnega stikala
- 3 Kabel statusne lučke na armaturi
- 4 Pretočna armatura Flowfit CYA27
- 5 Vzorčevalni ventil
- 6 Senzor dezinfekcijskega sredstva Memosens CCS50E (prekrit z membrano, \varnothing 25 mm)
- 7 Merilni kabel CYK10
- 8 Napajalni kabel za Liquiline CM44x ali CM44xR

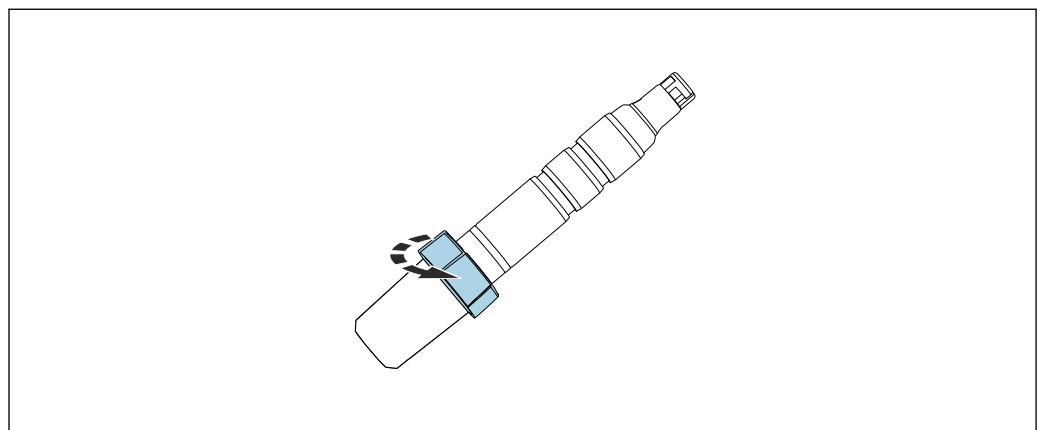
5.2.2 Priprava senzorja

Odstranitev zaščitnega pokrovčka s senzorja

OBVESTILO

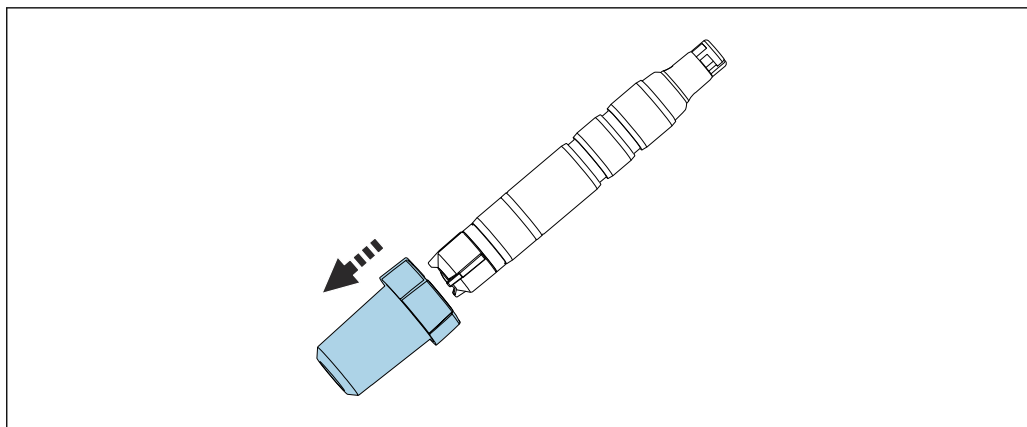
Podtlak poškoduje membransko kapico senzorja.

- Senzor je ob dobavi in med časom skladiščenja opremljen z zaščitnim pokrovčkom. sprostite zgornji del zaščitnega pokrovčka tako, da ga zasukate.



A0034263

- Previdno odstranite zaščitni pokrovček s senzorja.



A0034350

5.2.3 Vgradnja senzorja v armaturo Flowfit CYA27

Senzor lahko vgradite v pretočno armaturo Flowfit CYA27. Poleg vgradnje senzorja klorovega dioksida je s tem omogočeno tudi istočasno delovanje več drugih senzorjev in nadzor pretoka.

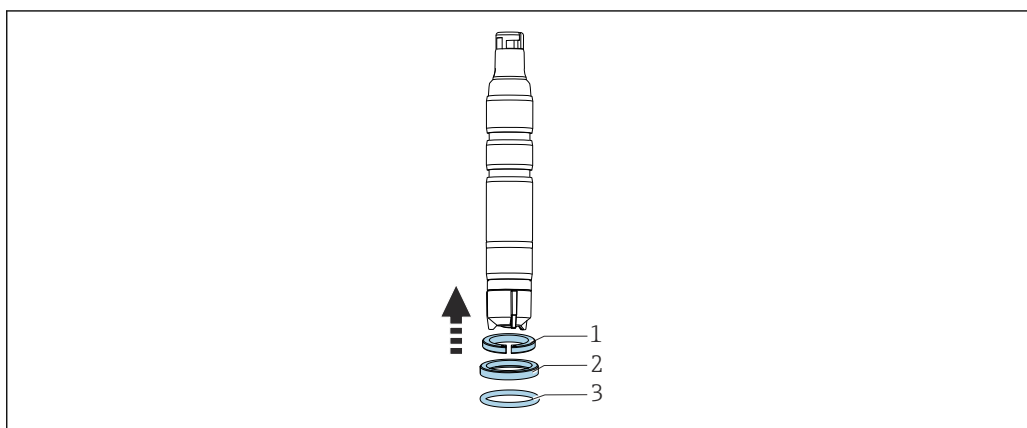
Pri vgradnji upoštevajte naslednje:

- ▶ Poskrbite za minimalno hitrost toka na senzorju 15 cm/s (0.49 ft/s) in za minimalen volumski pretok skozi armaturo (5 l/h ali 30 l/h).
- ▶ Če se medij vrača v prelivni bazen, cevovod ipd., nastali protitlak na senzorju ne sme presegati 1 bar relativ (14.5 psi relativ) (2 bar abs. (29 psi abs.)) in mora biti konstanten.
- ▶ Preprečite podtlak na senzorju, npr. zaradi vračanja medija na sesalno stran črpalke.
- ▶ Če je voda močno kontaminirana, preprečite nastanek oblog s filtriranjem.

Namestitev adapterja na senzor

Potrebni adapter (vpenjalni obroč, potisni obroč in oring) lahko naročite s senzorjem ali posebej kot pribor.

- ▶ Najprej natakните vpenjalni obroč (1), nato potisni obroč (2) in nazadnje še oring (3) od membranske kapice proti glavi senzorja in v spodnji utor.



A0034247

Vgradnja senzorja v armaturo

1. Armatura je dobavljena s privito spojno matico, katero najprej odvijte iz armature.
2. Armatura je dobavljena z vstavljenim slepim čepom, katerega najprej odstranite iz armature skupaj z oringom (1).
3. Potisnite senzor Memosens CCS50E z adapterjem za Flowfit CYA27 v odprtino v armaturi.

4. Privijte spojno matico na armaturo.

5.2.4 Vgradnja senzorja v pretočne armature

Pri uporabi drugih pretočnih armatur zagotovite naslednje:

- ▶ Na membrani mora biti zagotovljena hitrost pretoka vsaj 15 cm/s (0.49 ft/s).
- ▶ Smer pretoka je navzgor. Zračni mehurčki se morajo odstranjevati tako, da se ne zadržujejo pred membrano.
- ▶ Membrana mora biti izpostavljena neposrednemu toku.

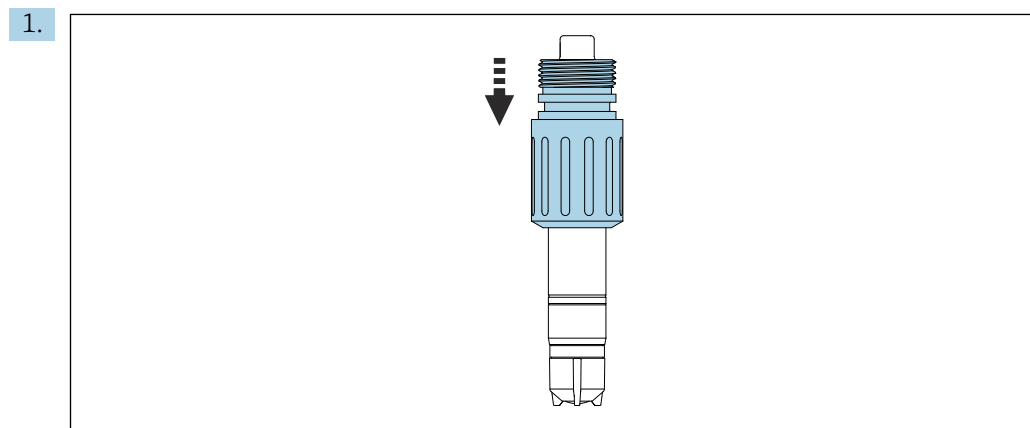
5.2.5 Vgradnja senzorja v potopno armaturo CYA112

Senzor lahko privijete tudi v potopno armaturo z navojnim priključkom G1".

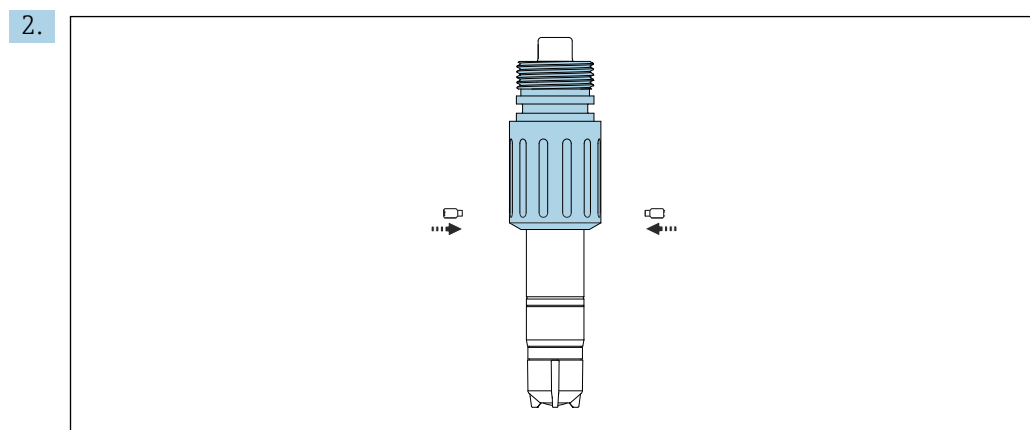
i Dodatna navodila za vgradnjo lahko najdete v navodilih za uporabo armature ("Operating Instructions").

Namestitev adapterja na senzor

Adapter lahko naročite s senzorjem ali posebej kot pribor .



Začnite pri glavi senzorja in natakните adapter za Flexdip CYA112 na senzor do končne lege.



Pritrdite adapter s priloženima vijakoma in z imbusnim ključem (2 mm (0,08 in)).

3. Privijte senzor v armaturo. Priporočamo vam uporabo hitre spojke.

i Za podrobnejše informacije o vgradnji senzorja v armaturo Flexdip CYA112 glejte navodila za uporabo armature (dokument "Operating Instructions"). www.endress.com/cya112

Navodila za uporabo BA00432C

6 Električna vezava

⚠ POZOR

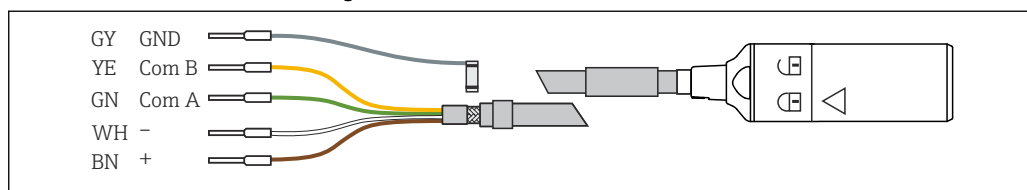
Naprava je pod napetostjo

Neppravilna vezava lahko povzroči poškodbe!

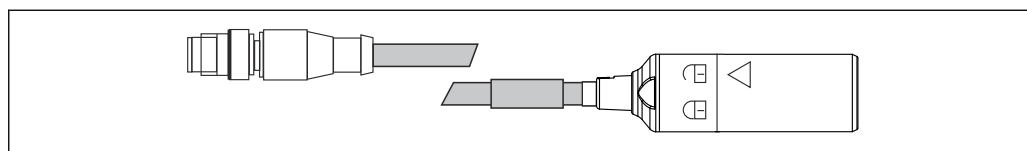
- ▶ Električno priključitev sme izvesti le izšolan električar.
- ▶ Električar mora prebrati, razumeti in upoštevati ta Navodila za uporabo.
- ▶ **Pred** vezavo preverite, da kablji niso pod napetostjo.

6.1 Priključitev senzorja

Električna povezava z merilnim pretvornikom je zagotovljena prek podatkovnega kabla Memosens CYK10 ali merilnega kabla CYK20.



5 Merilni kabel CYK10



6 CYK10 s konektorjem M12, električna priključitev

6.2 Zagotovitev stopnje zaščite

Mehanska in električna priključitev dobavljene naprave je dovoljena samo v obsegu, ki je opisan v teh navodilih in potreben za zahtevano namensko uporabo.

- ▶ Pri izvajanju del je potrebna ustrezna skrb.

V nasprotnem primeru ni več mogoče zagotoviti različnih vrst zaščite izdelka (zaščita pred vdorom (IP), električna varnost, odpornost proti motnjam EMZ), npr. če niso nameščeni vsi pokrovi ali če so vodniki zrahljani oz. niso dobro pritrjeni.

6.3 Kontrola po priključitvi

Stanje naprave in specifikacije	Ukrep
Ali so senzor, armatura ali kablji nepoškodovani od zunaj?	▶ Opravite vizualno kontrolo.
Električna vezava	Ukrep
Ali so položeni kablji natezno oz. torzijsko razbremenjeni?	▶ Opravite vizualno kontrolo. ▶ Odvijte kable.
Ali je bila z vodnikov odstranjena zadostna dolžina izolacije in ali so vodniki pravilno nameščeni v priključnih sponkah?	▶ Opravite vizualno kontrolo. ▶ Z rahlim potegom preverite ustreznost pritrditve.
Ali so vse vijajčne priključne sponke trdno pritevane?	▶ Zategnite vijajčne sponke.
Ali so vse kabelske uvednice vgrajene, zategnjene in tesne?	▶ Opravite vizualno kontrolo.
Ali so vse kabelske uvednice vgrajene s spodnje ali bočne strani?	V primeru stranskih kabelskih uvednic: ▶ Kabelsko zanko usmerite navzdol zaradi odtekanja vode.

7 Prevzem v obratovanje

7.1 Kontrola vgradnje in delovanja

Pred prevzemom v obratovanje preverite:

- Ali je senzor pravilno vgrajen.
- Ali je električna priključitev pravilna.
- Ali je v membranski kapici dovolj elektrolita in merilni pretvornik ne opozarja na pomanjkanje elektrolita.



Upoštevajte informacije na varnostnem listu za varno uporabo elektrolita.



Poskrbite, da bo senzor po prevzemu v obratovanje vedno vlažen.

⚠ OPOZORILO

Puščanje procesnega medija

Nevarnost telesnih poškodb zaradi visokega tlaka, visokih temperatur in kemičnega delovanja

- ▶ Preden armaturo s čistilnim sistemom izpostavite tlaku, se prepričajte, ali je sistem pravilno priklopljen.
- ▶ Ne vgrajujte armature v proces, če ne morete zanesljivo in pravilno izvesti vseh priključkov.

7.2 Polarizacija senzorja


Na površini delovne elektrode pride do polarizacije zaradi napetosti, ki jo pretvornik vsili med delovno elektrodo in protielektrodo. Zato morate po prevzemu v obratovanje pretvornika s priključenim senzorjem počakati, da se izvede polarizacija, preden začnete s kalibriranjem.

Za stabilen prikaz vrednosti so potrebni naslednji polarizacijski časi:

Prvi prevzem v obratovanje	45 min
Ponovni prevzem v obratovanje	20 min

7.3 Kalibriranje senzorja

Referenčna meritev po metodi DPD

Za kalibriranje merilnega sistema izvedite kolorimetrično primerjalno meritev po metodi DPD za klorov dioksid. Klor reagira z dietil-p-fenilendiaminom (DPD) in nastane rdeče barvilo. Intenziteta rdečega obarvanja je sorazmerna z vsebnostjo klorovega dioksida. Izmerite intenziteto rdeče barve s fotometrom, kot je npr. PF-3 (→  29). Fotometer prikaže vsebnost klorovega dioksida.

Če fotometer za referenco uporablja klor, pretvorite vsebnost klora v vsebnost klorovega dioksida po proizvajalčevih navodilih.

Predpogoji

Odčitek senzorja je stabilen (5 minut brez lezenja ali nihanja izmerjene vrednosti) in medij je prav tako stabilen. To je običajno zagotovljeno takrat, ko so izpolnjeni naslednji pogoji:

- Polarizacijski čas se je iztekel.
- Pretok je konstanten in v pravem območju.
- Temperatura senzorja je enaka temperaturi medija.
- Vrednost pH je v dovoljenem območju.
- Opcija:
Prilagoditev ničelne točke: zamenjali ste elektrolit.


Prilagoditev ničelne točke

Prilagoditev ničelne točke pri senzorjih, prekritih z membrano, ni potrebna zaradi stabilnosti njihove ničelne točke.

Če želite kljub temu prilagoditi ničelno točko, to storite na naslednji način:

1. Senzor naj deluje v armaturi ali v čisti posodi (npr. v zaščitnem pokrovčku) v vodi brez dezinfekcijskega sredstva vsaj 15 min.
2. Prilagoditev ničelne točke lahko opravite tudi z gelom za nastavitev ničelne točke COY8.

Kalibracija strmine

 Kalibracijo strmine vedno opravite v naslednjih primerih:

- Po menjavi membranske kapice.
- Po menjavi elektrolita.
- Ko privijete nazaj membransko kapico.

1. Poskrbite, da bo temperatura medija konstantna.
2. Odvzemite reprezentativen vzorec za meritev po metodi DPD. To naredite v neposredni bližini senzorja. Uporabite ventil za odvzem vzorcev, če je na voljo.
3. Določite vsebnost klorovega dioksida po metodi DPD.
4. Vnesite izmerjeno vrednost v merilni pretvornik (glejte navodila za uporabo pretvornika "Operating Instructions").
5. Za doseganje višje ravni točnosti preverite kalibracijo z metodo DPD po nekaj urah oz. naslednji dan.

7.4 Števec elektrolita

Števec elektrolita redno spremlja porabo elektrolita v membranski kapici senzorja. Opozorilno sporočilo M505 pretvornika Liquiline je v pomoč za pravočasno izvedbo vzdrževanja senzorja. Mejo opozorila je mogoče nastaviti posebej.

Aktiviranje števca za elektrolit in nastavitev meje opozorila

1. Odprite **Menu/Setup/Inputs/<Sensor Disinfection>/Extended setup/Diagnostics settings** in izberite **Electrolyte counter**.
2. Izberite **Function: On**.
3. Pri postavki **Warning limit** nastavite vrednost v skladu s prilagojenim načrtom vzdrževanja. Privzeta nastavitev se obnovi s ponastavitvijo na tovarniške nastavitve.

Branje števca elektrolita

1. Odprite **Menu/Diagnostics/Sensor information/<Sensor Disinfection>/Sensor operation**.
2. Odčitajte podatek **Charge**.

8 Diagnostika in odpravljanje napak

Pri iskanju napak morate vedno upoštevati celotno merilno mesto. To pomeni:

- Merilni pretvornik
- Električno vezavo in vodnike
- Armaturo
- Senzor

Možni vzroki napak v spodnji tabeli se pretežno nanašajo na senzor. Preden začnete z odpravljanjem napak, poskrbite, da bodo zagotovljeni naslednji delovni pogoji:

- Meritev v načinu s temperaturno kompenzacijo (tega lahko nastavite na merilnem pretvorniku CM44x) ali konstantna temperatura po kalibriranju
- Konstantna temperatura po kalibriranju
- Hitrost pretoka vsaj 15 cm/s (0.5 ft/s)
- Brez uporabe drugih dezinfekcijskih sredstev

OBVESTILO

- ▶ Če se vrednost, ki jo izmeri senzor, znatno razlikuje od vrednosti, izmerjene po metodi DPD, najprej raziščite vse možne napake fotometrične metode DPD (glejte navodila za uporabo fotometra). Če je treba, meritev DPD ponovite večkrat.

Napaka	Mogoč vzrok	Ukrep
Ni prikaza na displeju, senzor ne daje toka.	Merilni pretvornik nima napajalne napetosti.	▶ Poskrbite za priključitev na električno omrežje.
	Povezovalni kabel med senzorjem in pretvornikom je prekinjen.	▶ Vzpostavite kabelsko povezavo.
	V membranski kapici ni elektrolita.	▶ Napolnite membransko kapico.
	Ni dovoda medija.	▶ Vzpostavite pretok, očistite filter.
Prikazana vrednost je previsoka.	Polarizacija senzorja še ni dokončana.	▶ Počakajte, da se polarizacija dokonča.
	Membrana je poškodovana.	▶ Zamenjajte membransko kapico.
	Premostitev (npr. zaradi vlage) na stebli senzorja.	▶ Odstranite membransko kapico in obrišite delovno elektrodo do suhega. ▶ Če se prikazana vrednost na pretvorniku ne vrne na nič, je prišlo do premostitve: zamenjajte senzor.
	Delovanje senzorja motijo tuji oksidanti.	▶ Preverite medij, preverite kemikalije.

Napaka	Mogoč vzrok	Ukrep
Prikazana vrednost je prenizka.	Membranska kapica ni privita do konca.	<ul style="list-style-type: none"> ▶ Napolnite membransko kapico s svežim elektrolitom. ▶ Privijte membransko kapico do konca.
	Umazana membrana	▶ Očistite membrano.
	Zračni mehurček pred membrano	▶ Odstranite zračni mehurček.
	Zračni mehurček med delovno elektrodo in membrano	<ul style="list-style-type: none"> ▶ Odstranite membransko kapico, dolijte elektrolit. ▶ Odstranite zračni mehurček, tako da potrkate po zunanji strani membranske kapice. ▶ Privijte membransko kapico.
	Premajhen dovod medija	▶ Poskrbite za ustrezen pretok.
	Tuji oksidanti motijo referenčno meritev DPD.	▶ Preverite medij, preverite kemikalije.
	Uporaba organskih dezinfekcijskih sredstev	<ul style="list-style-type: none"> ▶ Uporabite primerno sredstvo (npr. v skladu s standardom DIN 19643) (morda boste morali pred tem zamenjati vodo). ▶ Uporabite primeren referenčni sistem.
Močno nihanje prikazane vrednosti	Luknja v membrani	▶ Zamenjajte membransko kapico.

9 Vzdrževanje



Upoštevajte informacije na varnostnem listu za varno uporabo elektrolita.

Pravočasno poskrbite za vse potrebne previdnostne ukrepe za varnost obratovanja in zanesljivost celotnega merilnega sistema.

OBVESTILO

Vplivi na proces in na regulacijo procesa!

- ▶ Ko izvajate kakršna koli dela na sistemu, upoštevajte možen vpliv del na sistem za regulacijo procesa in na sam proces.
- ▶ Zaradi lastne varnosti uporabljajte samo originalno dodatno opremo. Originalni deli zagotavljajo funkcijo, natančnost in zanesljivost tudi po vzdrževanju.

9.1 Načrt vzdrževanja

Interval	Vzdrževalno opravilo
Če so na membrani vidne obloge (biofilm, vodni kamen)	▶ Očistite membrano senzorja → 23
Če je na površini telesa elektrode vidna umazanija	▶ Očistite telo elektrode senzorja → 23
<ul style="list-style-type: none"> ▪ Strmina v odvisnosti od aplikacije: <ul style="list-style-type: none"> ▪ Vsakih 12 mesecev (največ), če pogoji konstantno ostajajo znotraj dovoljenega območja 0 do 55 °C (32 do 131 °F) ▪ V primeru močnih temperaturnih nihanj, npr. stokrat od 10 °C (50 °F) do 25 °C (77 °F) in nazaj ▪ Prilagoditev ničelne točke: <ul style="list-style-type: none"> ▪ Pri obratovanju v območju koncentracij pod 0.5 mg/l (ppm) ▪ Če je s tovarniško kalibracijo prikazana negativna izmerjena vrednost 	▶ Kalibrirajte senzor
<ul style="list-style-type: none"> ▪ Če se prikaže opozorilo števca za elektrolit ▪ V primeru menjave kapice ▪ Za določitev ničelne točke ▪ Če je strmina premajhna ali prevelika glede na nazivno strmino, membranska kapica pa ni vidno poškodovana ali umazana. 	▶ Napolnite membransko kapico s svežim elektrolitom → 22
<ul style="list-style-type: none"> ▪ V primeru mastnih/oljnih oblog (temni ali prozorni madeži na membrani) ▪ Če je strmina prevelika ali premajhna, ali če je tok senzorja močno obremenjen s šumom ▪ Če je očitno, da je tok senzorja močno odvisen od temperature (temperaturna kompenzacija ne deluje). 	▶ Zamenjajte membransko kapico → 24
V primeru vidnih sprememb na delovni elektrodi ali protielektrodi (rjave prevleke ni več)	▶ Opravite regeneracijo senzorja → 27

9.2 Vzdrževalna opravila

9.2.1 Očistite senzor.



POZOR

Razredčena klorovodikova kislina

Klorovodikova kislina draži kožo in oči.

- ▶ Med uporabo razredčene klorovodikove kisline uporabljajte zaščitna sredstva, kot so rokavice in očala.
- ▶ Izogibajte se brizgom.

OBVESTILO

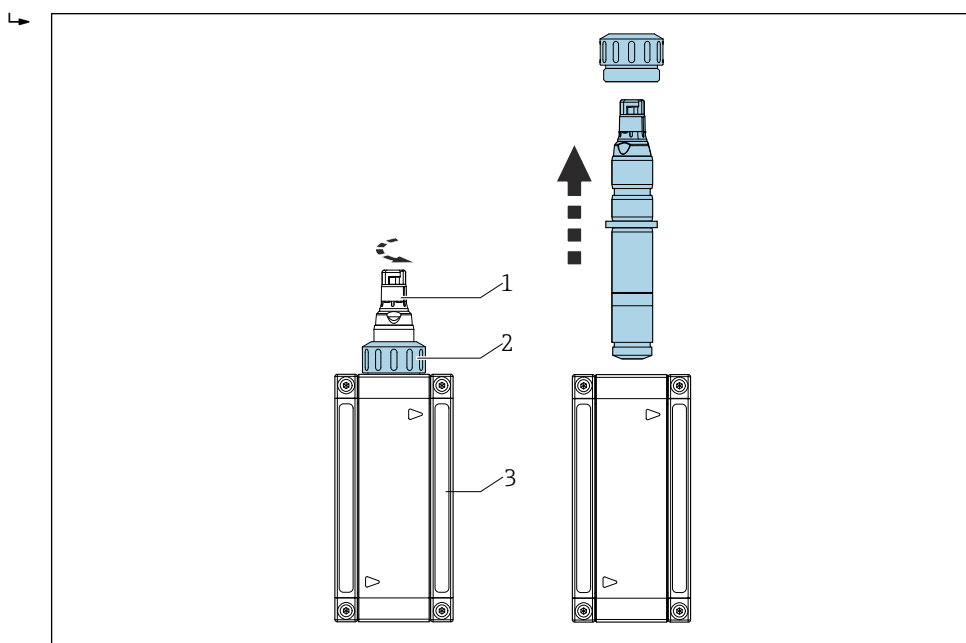
Kemikalije, ki znižujejo površinsko napetost (npr. surfaktanti v čistilnih sredstvih ali organska topila, ki se lahko mešajo z vodo, kot je alkohol)

Zaradi kemikalij, ki znižujejo površinsko napetost, se poslabšajo posebne lastnosti in funkcija zaščite membrane senzorja, kar povzroči merilne napake.

- ▶ Ne uporabljajte nobenih kemikalij, ki zmanjšujejo površinsko napetost.

Odstranitev senzorja iz armature Flowfit CYA27

1. Odstranite kabel.
2. Odvijte spojno matico z armature.
3. Izvlecite senzor skozi odprtino v armaturi.



- 1 Senzor dezinfekcijskega sredstva
 2 Spojna matica za pritržitev senzorja dezinfekcijskega sredstva
 3 Pretočna armatura Flowfit CYA27



Za podrobnejše informacije o odstranitvi senzorja iz armature Flowfit CYA27 glejte navodila za uporabo armature ("Operating Instructions"). www.endress.com/cya27

Navodila za uporabo BA02059C


Čiščenje membrane senzorja

Če je membrana vidno umazana, npr. je na njej biofilm:

1. Odstranite senzor iz pretočne armature .
2. Odstranite membransko kapico → 24.
3. Membransko kapico očistite samo mehansko z blagim vodnim curkom. Namesto tega jo lahko nekaj minut čistite v razredčeni kislini ali s predpisanimi čistilnimi sredstvi brez drugih kemičnih dodatkov.
4. Nato jo temeljito sperite z vodo.
5. Privijte membransko kapico nazaj na senzor → 24.

Čiščenje telesa elektrode

1. Odstranite senzor iz pretočne armature.
2. Odstranite membransko kapico → 24.

3. Skrbno obrišite zlato elektrodo z mehko gobico.
4. Sperite telo elektrode z demineralizirano vodo, alkoholom ali kislino.
5. Napolnite membransko kapico s svežim elektrolitom.
6. Privijte membransko kapico nazaj na senzor →  24.

9.2.2 Polnjenje membranske kapice s svežim elektrolitom



Upoštevajte informacije na varnostnem listu za varno uporabo elektrolita.



OBVESTILO

Poškodbe na membrani in elektrodah, zračni mehurčki



Možnost merilnih napak in popolne odpovedi merilnega mesta

- ▶ Pazite, da se ne poškodujejo membrana in elektrode.
- ▶ Elektrolit je kemično nevtralen in ne škoduje zdravju. Kljub temu ga ni dovoljeno zaužiti, pazite pa tudi, da ne pride v stik z očmi.
- ▶ Po uporabi zaprite stekleničko z elektrolitom. Elektrolita ne prelivajte v druge vsebnike.
- ▶ Elektrolita ne hranite dlje kot dve leti. Elektrolit ne sme biti rumeno obarvan. Upoštevajte rok uporabnosti na nalepki.
- ▶ Izogibajte se zračnim mehurčkom, ko nalivate elektrolit v membransko kapico.

Polnjenje membranske kapice z elektrolitom

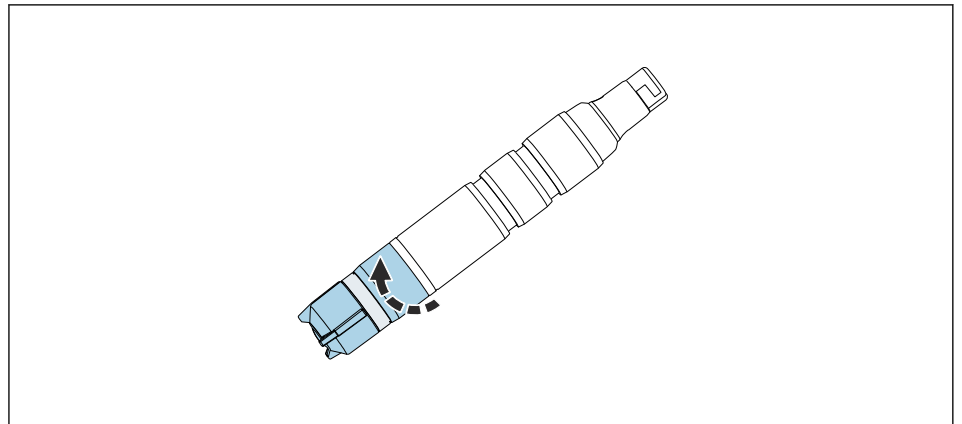
1. Odstranite membransko kapico →  24.
2. Nalijte pribl. 7 ml (0.24 fl oz) elektrolita v membransko kapico, tako da bo njegov nivo segal do začetka notranjega navoja.
3. Počasi privijte membransko kapico do končne lege →  23. Odvečni elektrolit ob tem uide pri ventilu in navoju.
4. Po potrebi s krpo do suhega popivajte ostanke tekočine na senzorju in membranski kapici.
5. Ponastavite števec roka uporabnosti elektrolita z menijsko postavko **Menu/Calibration/<Sensor Disinfection>/Disinfection/Change electrolyte or Change sensor cap and electrolyte/Save**.

9.2.3 Menjava membranske kapice


1. Odstranite senzor iz pretočne armature .
2. Odstranite membransko kapico →  24.
3. Nalijte sveži elektrolit v novo membransko kapico, tako da bo njegov nivo segal do začetka notranjega navoja.
4. Preverite, ali je tesnilni obroč nameščen na membranski kapici.
5. Privijte novo membransko kapico na steblo senzorja →  24.
6. Membransko kapico privijte tako, da bo membrana na delovni elektrodi rahlo nategnjena (1 mm (0.04 in)).
7. Ponastavite števec delovnih ur membranske kapice na merilnem pretvorniku. Za podroben opis glejte navodila za uporabo merilnega pretvornika (dokument "Operating Instructions").

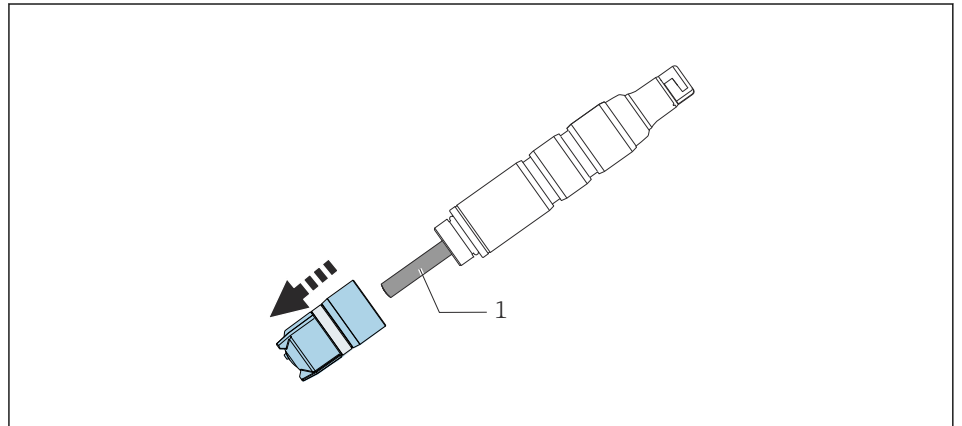
Odstranitev membranske kapice

- ▶ Previdno zasukajte membransko kapico in jo odstranite.




A0034406

-  7 *Previdno zasukajte membransko kapico.*



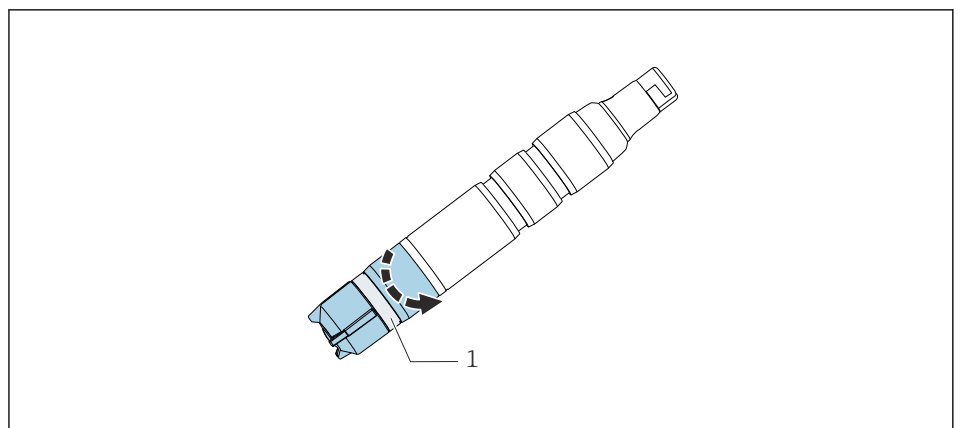
A0034408

-  8 *Previdno odstranite membransko kapico.*


1 *Telo elektrode*

Privijanje membranske kapice na senzor

- ▶ Privijte membransko kapico na steblo senzorja: držite senzor za steblo. Ventil mora ostati prost.




A0034480

-  9 *Privijte membransko kapico: varnostni ventil mora ostati prost.*




1 *Varnostni ventil*

9.2.4 Skladiščenje senzorja

V primeru da se meritev prekine za krajši čas in je zagotovljeno, da bo senzor v hrambi ostal vlažen:

1. Če je zagotovljeno, da se armatura ne bo izpraznila, lahko senzor pustite v pretočni armaturi.
2. Če pa obstaja verjetnost, da se bo armatura izpraznila, odstranite kabel in nato odstranite senzor iz armature .
3. Da bo membrana odstranjenega senzorja ostala vlažna, napolnite zaščitni pokrovček z elektrolitom ali s čisto vodo.
4. Namestite zaščitni pokrovček na senzor →  26.

Med daljšimi prekinitvami meritev in še zlasti, če lahko nastopi dehidracija:

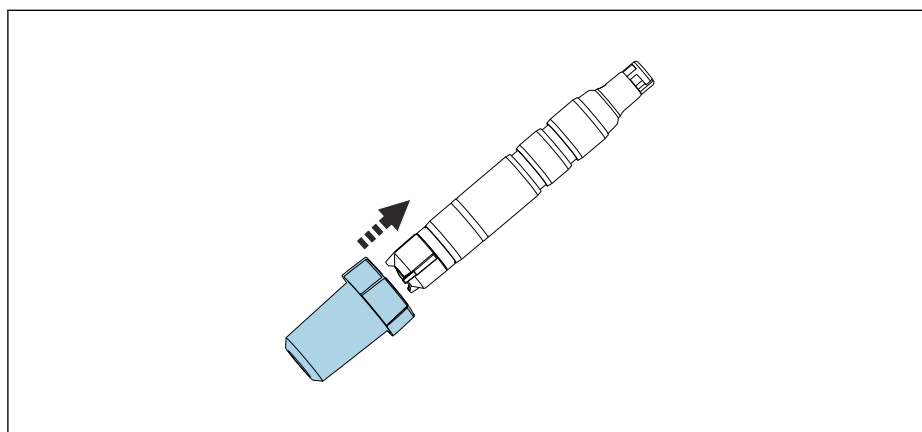
1. Odstranite kabel.
2. Odstranite senzor iz armature .
3. Očistite steblo senzorja in membransko kapico s hladno vodo in ju pustite, da se posušita.
4. Membransko kapico privijte do končne lege na rahlo brez zategovanja. Membrana bo tako ostala ohlapna.
5. Namestite suh zaščitni pokrovček za mehansko zaščito →  24.
6. Pri ponovnem prevzemu naprave v obratovanje nalijte elektrolit v membransko kapico →  24 in nato sledite korakom za prevzem v obratovanje →  18.

Poskrbite, da med daljšimi prekinitvami meritev ne pride do biološkega obraščanja.


- Odstranite organske obloge, kot so bakterijski filmi.

Namestitev zaščitnega pokrovčka na senzor

1. Da bo membrana odstranjenega senzorja ostala vlažna, napolnite zaščitni pokrovček z elektrolitom ali s čisto vodo.

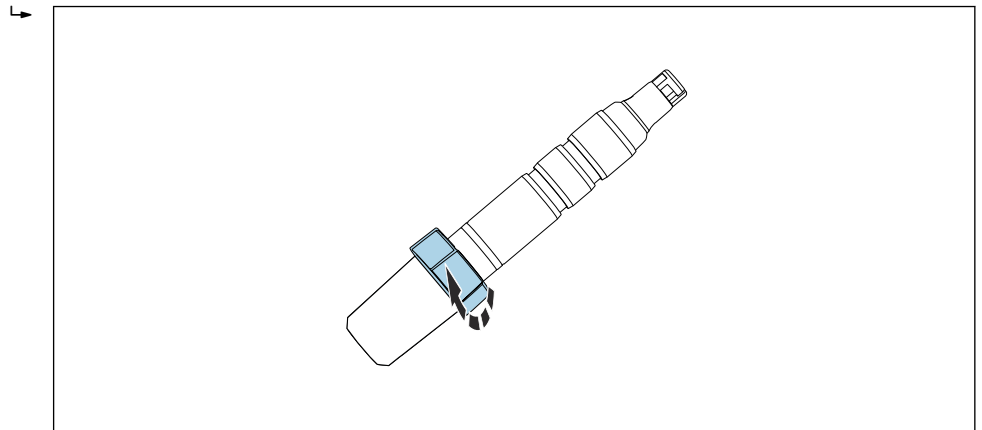


A0034264

 10 *Previdno natakните zaščitni pokrovček na membransko kapico.*

2. Zgornji del zaščitnega pokrovčka je odprt.
Previdno natakните zaščitni pokrovček na membransko kapico.

3. Pritrdite zaščitni pokrovček, tako da zasukate zgornji del pokrovčka.



11 Pritrdite zaščitni pokrovček z zasukom zgornjega dela.

9.2.5 Regeneracija senzorja

Elektrolit v senzorju se med meritvami počasi porablja zaradi kemičnih reakcij. Sivo-rjava plast srebrovega halida, ki je nanesa na protielektrodo v tovarni, se med delovanjem senzorja debeli. To pa ne vpliva na potek reakcij na delovni elektrodi.

Sprememba barve plasti srebrovega halida je znak, da je prišlo do vpliva na potek reakcije. Z vizualno kontrolo preverite, ali ni prišlo do spremembe sivo-rjave barve protielektrode. Če se je barva protielektrode spremenila, npr. je postala bela, srebrna ali so na njej madeži, je treba izvesti regeneracijo senzorja.

- Senzor pošljite proizvajalcu, ki bo opravil regeneracijo.

10 Popravilo

10.1 Nadomestni deli

Za podrobnejše informacije o naročanju kompletov nadomestnih delov glejte "Spare Part Finding Tool" na spletni strani:

www.endress.com/spareparts_consumables

10.2 Vračilo

Napravo je treba vrniti, če je potrebno popravilo ali tovarniška kalibracija ali če ste naročili ali prejeli napačno napravo. Endress+Hauser mora kot podjetje, ki je certificirano po ISO standardu, in v skladu z zakonskimi zahtevami upoštevati določene postopke pri ravnanju z vrnjenimi izdelki, ki so bili v stiku z medijem.

Da zagotovite hitro, varno in profesionalno vračilo naprave:

- Obiščite spletno mesto www.endress.com/support/return-material za informacije o postopkih in pogojih vračila naprav.

Napravo je treba vrniti, če je potrebno popravilo ali tovarniška kalibracija ali če ste naročili ali prejeli napačno napravo.

Da zagotovite varno, profesionalno in hitro vračilo naprave, se obrnite na lokalnega distributerja za informacije o postopkih in pogojih vračila naprav.

10.3 Odstranitev



Naši izdelki so v skladu z direktivo 2012/19 EU o odpadni električni in elektronski opremi (OEEO) po potrebi označeni s prikazanim simbolom z namenom zmanjšanja odstranjevanja OEEO z nesortiranimi komunalnimi odpadki. Izdelkov s to oznako ni dovoljeno odstraniti skupaj z nesortiranimi komunalnimi odpadki. Vrnite jih proizvajalcu, ki jih bo odstranil v skladu z veljavnimi predpisi.

- Upoštevajte lokalne predpise.

11 Pribor

V nadaljevanju je naveden najpomembnejši pribor, ki je bil na voljo v času priprave te dokumentacije.

Navedeni pribor je tehnično združljiv z opisanim izdelkom v navodilih.

1. Možne so omejitve kombinacije izdelkov glede na področje uporabe.
Poskrbite za združljivost merilne točke glede na način uporabe opreme. Za to je odgovoren upravljavec merilne točke.
2. Upoštevajte informacije v navodilih za vse izdelke, zlasti tehnične podatke.
3. Za pribor, ki ni naveden na tem mestu, se obrnite na servis ali svojega zastopnika.

11.1 Pribor, prilagojen napravi

Podatkovni kabel Memosens CYK10

- Za digitalne senzorje s tehnologijo Memosens
- Konfigurator izdelkov na strani izdelka: www.endress.com/cyk10



Tehnične informacije ("Technical Information") TI00118C

Podatkovni kabel Memosens CYK11

- Nosilni kabel za digitalne senzorje s protokolom Memosens
- Konfigurator izdelkov na strani izdelka: www.endress.com/cyk11



Tehnične informacije TI00118C

Laboratorijski kabel Memosens CYK20

- Za digitalne senzorje s tehnologijo Memosens
- Konfigurator izdelkov na strani izdelka: www.endress.com/cyk20

Flowfit CYA27

- Modularna pretočna armatura za večparametrsk meritve
- Konfigurator izdelkov na strani izdelka: www.endress.com/cya27



Tehnične informacije TI01559C

Flexdip CYA112

- Potopna armatura za vodo in odpadno vodo
- Modularen sistem armature za senzorje v odprtih bazenih, kanalih in rezervoarjih
- Material: PVC ali nerjavno jeklo
- Konfigurator izdelkov na strani izdelka: www.endress.com/cya112



Tehnične informacije TI00432C

Fotometer PF-3

- Kompakten ročni fotometer za določanje referenčne merilne vrednosti
- Barvno kodirane stekleničke z reagenti in jasna navodila za odmerjanje
- Kataloška koda 71257946

Komplet adapterja CCS5x(D/E) za CYA27

- Vpenjalni obroč
- Potisni obroč
- Oring
- Kataloška koda 71372027

Komplet adapterja CCS5x(D/E) za CYA112

- Adapter z oringi
- 2 stojna vijaka za pritrditev
- Kataloška koda 71372026

Komplet hitre spojke za CYA112

- Adapter, notranji in zunanji deli vkl. z oringi
- Orodje za montažo in demontažo
- Kat. št. 71093377 oz. montirana dodatna oprema CYA112

COY8

Gel za nastavitev točke nič za senzorje kisika in dezinfekcijskega sredstva

- Gel brez dezinfekcijskega sredstva za verifikacijo, kalibriranje ničelne točke in nastavitev merilnih točk za kisik in dezinfekcijsko sredstvo
- Konfigurator izdelkov na strani izdelka: www.endress.com/coy8



Tehnične informacije TI01244C

12 Tehnični podatki

12.1 Vhod

Merjene spremenljivke	Klorov dioksid (ClO ₂) Temperatura	[mg/l, µg/l, ppm, ppb] [°C, °F]
Merilno območje	CCS50E-**11AD** CCS50E-**11BF** CCS50E-**11CJ**	0 do 5 mg/l (ppm) ClO ₂ 0 do 20 mg/l (ppm) ClO ₂ 0 do 200 mg/l (ppm) ClO ₂
Signalni tok	CCS50E-**11AD** CCS50E-**11BF** CCS50E-**11CJ**	135 do 250 nA na 1 mg/l (ppm) ClO ₂ 35 do 65 nA na 1 mg/l (ppm) ClO ₂ 4 do 8 nA na 1 mg/l (ppm) ClO ₂

12.2 Delovna karakteristika

Referenčni obratovalni pogoji	Temperatura	20 °C (68 °F)	
	Vrednost pH	pH 6 do 7	
	Pretok	40 do 60 cm/s	
	Osnovni medij brez ClO ₂	Deionizirana voda	
Odzivni čas	T ₉₀ < 15 s (po opravljeni polarizaciji)		
Polarizacijski čas	Prvi prevzem v obratovanje	45 min	
	Ponovni prevzem v obratovanje	20 min	
Ločljivost izmerjene vrednosti senzorja	CCS50E-**11AD**	0,03 µg/l (ppb) ClO ₂	
	CCS50E-**11BF**	0,13 µg/l (ppb) ClO ₂	
	CCS50E-**11CJ**	1,10 µg/l (ppb) ClO ₂	
Merilni pogrešek		LOD (meja zaznavnosti) ¹⁾	LOQ (meja določljivosti)
	CCS50E-**11AD**	0.0007 mg/l (ppm)	0.002 mg/l (ppm)
	CCS50E-**11BF**	0.0013 mg/l (ppm)	0.004 mg/l (ppm)
	CCS50E-**11CJ**	0.0083 mg/l (ppm)	0.025 mg/l (ppm)
1) Na osnovi ISO 15839. Merilni pogrešek vključuje vse negotovosti senzorja in merilnega pretvornika (elektrodnega sistema). Ne vsebuje pa negotovosti zaradi referenčnega materiala in opravljenih prilagoditev.			
Ponovljivost	CCS50E-**11AD**	0.002 mg/l (ppm)	
	CCS50E-**11BF**	0.007 mg/l (ppm)	
	CCS50E-**11CJ**	0.025 mg/l (ppm)	

Nazivna strmina	CCS50E-**11AD**	195 nA na 1 mg/l (ppm) ClO ₂
	CCS50E-**11BF**	50 nA na 1 mg/l (ppm) ClO ₂
	CCS50E-**11CJ**	6 nA na 1 mg/l (ppm) ClO ₂

Dolgoročni odklon	< 1 % mesečno (srednja vrednost, določena pri obratovanju z različnimi koncentracijami in v referenčnih pogojih)	
-------------------	--	--

Rok uporabnosti elektrolita	pri 10 % merilnega območja in 20 °C	2 leti
	pri 50 % merilnega območja in 20 °C	1 leto
	pri maksimalni koncentraciji in 55 °C	60 dni

Lastna poraba

Lastna poraba klora na senzorju je zanemarljiva.

12.3 Okolica

Temperatura okolice	-20 do 60 °C (-4 do 140 °F)
---------------------	-----------------------------

Temperatura skladiščenja		Dolgotrajno skladiščenje do največ 2 let	Skladiščenje do največ 48 h
	Z elektrolitom	0 do 35 °C (32 do 95 °F) (brez zmrzovanja)	
	Brez elektrolita	-20 do 60 °C (-4 do 140 °F)	

Stopnja zaščite	IP68 (1.8 m (5.91 ft)) vodnega stolpca 7 dni pri 20 °C (68 °F)
-----------------	--

12.4 Proces


Procesna temperatura	0 do 55 °C (32 do 130 °F), brez zmrzovanja
----------------------	--

Tlak	Vhodni tlak je odvisen od konkretne armature in vgradnje.		
	Meritve se lahko izvajajo s prostim izhodom.		
	Senzor lahko deluje pri tlakih do 1 bar relativ (14.5 psi relativ) (2 bar abs. (29 psi abs.)).		
	<ul style="list-style-type: none"> ▶ Za brezhibno stanje in zmogljivost delovanja senzorja je nujno, da je hitrost pretoka v mejah, ki so navedene v naslednji preglednici. 		

	Hitrost pretoka [cm/s]	Volumski pretok [l/h]		
		Flowfit CYA27 (različica 5 l)	Flowfit CYA27 (različica 30 l)	Flexdip CYA112
Mini malno	15	5	30	Senzor je prosto potopljen v medij; pri vgradnji upoštevajte najmanjšo zahtevano hitrost pretoka 15 cm/s.
Maksi malno	80	30	60	

Območje pH	Območje stabilnosti klorovega dioksida (ClO ₂)	pH 2 do 10 ¹⁾
	Kalibracija	pH 4 do 8
	Merjenje	pH 4 do 9
	Pri pH vrednostih nad 9 je ClO ₂ nestabilen in razpade.	
1) Do pH 3,5 in v prisotnosti kloridnih ionov (Cl ⁻) nastaja prosti klor, ki je vključen v meritvi.		
Prevodnost	Senzor je mogoče uporabljati tudi v medijih z zelo nizko električno prevodnostjo, kot je demineralizirana voda.	
Pretok	Vsaj 5 l/h (1.3 gal/h) v pretočni armaturi Flowfit CYA27 (različica 5 l)	
	Vsaj 30 l/h (7.9 gal/h) v pretočni armaturi Flowfit CYA27 (različica 30 l)	
Pretok	Vsaj 15 cm/s (0.5 ft/s)npr. s potopno armaturo Flexdip CYA112	

12.5 Mehanska zgradba

Dimenzije	→  13	
Teža	Senzor z membransko kapico in elektrolitom (brez zaščitnega pokrovčka in adapterja) približno 95 g (3.35 oz)	
Materiali	Steblo senzorja	POM
	Membrana	PVDF
	Membranska kapica	PVDF
	Zaščitni pokrovček	<ul style="list-style-type: none"> ■ Posoda: PC Makrolon (polikarbonat) ■ Tesnilo: Kraiburg TPE TM5MED ■ Pokrov: PC Makrolon (polikarbonat)
	Tesnilni obroč	FKM
	Spojka stebela senzorja	PPS
Specifikacije kablov	maks. 100 m (330 ft) s podaljškom	



www.addresses.endress.com
