

Instruções de operação

Solitrend MMP40

Medição de umidade do material





A0023555

Sumário

1	Sobre este documento	4	8.4	Funções especiais	27
1.1	Propósito deste documento	4	9	Diagnóstico e solução de	
1.2	Símbolos	4		problemas	29
1.3	Termos e abreviações	4	9.1	Otimização da vazão de material	29
1.4	Documentação	5	9.2	A diferença entre o valor de umidade medida e o valor no laboratório é muito grande durante o comissionamento inicial	29
2	Instruções de segurança básicas	6	10	Manutenção	31
2.1	Especificações para o pessoal	6	10.1	Limpeza externa	31
2.2	Uso indicado	6	11	Reparo	32
2.3	Segurança no local de trabalho	7	11.1	Informações gerais	32
2.4	Segurança da operação	7	11.2	Devolução	32
2.5	Segurança do produto	7	11.3	Descarte	32
3	Descrição do produto	8	12	Acessórios	33
3.1	Design do produto	8	12.1	Acessórios específicos do equipamento	33
3.2	Versão ATEX	8	13	Dados técnicos	36
4	Recebimento e identificação de produto	9	13.1	Entrada	36
4.1	Aceitação de recebimento	9	13.2	Saída	36
4.2	Identificação do produto	9	13.3	Características de desempenho	37
4.3	Endereço do fabricante	9	13.4	Ambiente	38
4.4	Armazenamento, transporte	9	13.5	Processo	38
5	Instalação	10			
5.1	Requisitos de instalação	10			
5.2	Sensor redondo, curto/médio	10			
5.3	Sensor redondo, longo	11			
5.4	Sensor retangular	12			
5.5	Invólucro dos componentes eletrônicos ATEX	13			
5.6	Sensor de haste	13			
5.7	Proteção do conector do sensor contra abrasão	15			
5.8	Verificação pós-instalação	15			
6	Conexão elétrica	17			
6.1	Requisitos de conexão	17			
6.2	Conexão do medidor	17			
6.3	Verificação pós-conexão	21			
7	Opções de operação	22			
7.1	Visão geral das opções de operação	22			
8	Comissionamento	23			
8.1	Saídas analógicas para a saída de valor medido	23			
8.2	Modo de operação	24			
8.3	A curva de calibração ajustada como A para aplicações de sólidos gerais	25			

1 Sobre este documento

1.1 Propósito deste documento

Estas instruções de operação contêm todas as informações necessárias em todas as fases do ciclo de vida do equipamento: da identificação do produto, recebimento e armazenamento, à instalação, conexão, operação e comissionamento até a solução de problemas, manutenção e descarte.

1.2 Símbolos

1.2.1 Símbolos de segurança

PERIGO

Este símbolo alerta sobre uma situação perigosa. Se esta situação não for evitada, poderão ocorrer ferimentos sérios ou fatais.

ATENÇÃO

Este símbolo alerta sobre uma situação perigosa. A falha em evitar esta situação pode resultar em sérios danos ou até morte.

CUIDADO

Este símbolo alerta sobre uma situação perigosa. A falha em evitar esta situação pode resultar em danos pequenos ou médios.

AVISO

Este símbolo contém informações sobre procedimentos e outros dados que não resultam em danos pessoais.

1.2.2 Símbolos para certos tipos de informações e gráficos

Dica

Indica informação adicional



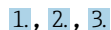
Consulte a documentação



Referência ao gráfico



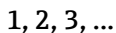
Aviso ou etapa individual a ser observada



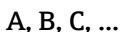
Série de etapas



Resultado de uma etapa



Números de itens



Visualizações

1.3 Termos e abreviações

PLC

Controlador lógico programável (PLC)

1.4 Documentação

Os seguintes tipos de documentação estão disponíveis na área de downloads do site da Endress+Hauser (www.endress.com/downloads):



Para uma visão geral do escopo da respectiva Documentação técnica, consulte:

- *Device Viewer* (www.endress.com/deviceviewer): insira o número de série da etiqueta de identificação
- *Aplicativo de Operações da Endress+Hauser*: Insira o número de série da etiqueta de identificação ou escaneie o código de matriz na etiqueta de identificação.

2 Instruções de segurança básicas

2.1 Especificações para o pessoal

O pessoal para a instalação, comissionamento, diagnósticos e manutenção deve preencher as seguintes especificações:

- ▶ Especialistas treinados e qualificados devem ter qualificação relevante para esta função e tarefa específica.
- ▶ Funcionários devem estar autorizados pelo dono/operador da planta.
- ▶ Estar familiarizados com as regulamentações nacionais/federais.
- ▶ Antes de iniciar o trabalho, funcionários devem ler e entender as instruções no manual e documentação complementar, bem como os certificados (dependendo da aplicação).
- ▶ Funcionários devem seguir instruções e respeitar as políticas gerais.

O pessoal de operação deve preencher as seguintes especificações:

- ▶ Funcionários são instruídos e autorizados de acordo com as especificações da tarefa pelo proprietário-operador das instalações.
- ▶ Funcionários seguem as instruções desse manual.

2.2 Uso indicado

Aplicação e meio

O equipamento descrito nesse manual destina-se à medição contínua de umidade de uma ampla variedade de materiais. Devido à sua frequência operacional de aprox. 1 GHz o equipamento também pode ser usado fora de recipientes de metal fechados.

Se operado fora dos recipientes fechados, o equipamento deve ser instalado de acordo com as instruções na seção **Instalação**. A operação dos equipamentos não representa nenhum risco à saúde. Se os valores limites especificados em **Dados técnicos** e as condições listadas nas instruções e na documentação adicional forem observados, o medidor pode ser usado somente para as seguintes medições:

- Variáveis de processo medidas: umidade do material, condutividade do material e temperatura do material

Para garantir que o equipamento permaneça nas condições adequadas por todo o período de operação:

- ▶ Use o equipamento apenas para meios em que as partes molhadas do processo sejam adequadamente resistentes.
- ▶ Observe os valores limites em "Dados técnicos".

Uso indevido

O fabricante não é responsável por danos causados pelo uso incorreto ou não indicado.

Clarificação de casos limites:

- ▶ Em relação a fluidos e meios especiais usados para limpeza, o fabricante terá prazer em ajudar a esclarecer a resistência à corrosão dos materiais em contato com o fluido, mas não aceita nenhuma garantia ou responsabilidade.

Risco residual

Devido à transferência de calor do processo e a dissipação da energia nos componentes eletrônicos, a temperatura do invólucro dos componentes eletrônicos e dos conjuntos nele contidos pode aumentar até 70 °C (158 °F) durante a operação. O equipamento pode atingir uma temperatura próxima à temperatura do meio durante a operação.

Perigo de queimaduras do contato com as superfícies!

- ▶ No caso de alta temperatura do meio, certifique-se de que haja proteção contra contato para evitar queimaduras.

2.3 Segurança no local de trabalho

Ao trabalhar no e com o equipamento:

- ▶ Use o equipamento de proteção individual de acordo com as regulamentações federais/nacionais.

2.4 Segurança da operação

Risco de ferimentos!

- ▶ Opere o equipamento apenas se estiver em condição técnica adequada, sem erros e falhas.
- ▶ O operador é responsável pela operação livre de interferências do equipamento.

Modificações aos equipamentos

Não são permitidas modificações não autorizadas no equipamento, pois podem causar riscos imprevistos:

- ▶ Se, mesmo assim, for necessário fazer modificações, consulte o fabricante.

Reparo

Para garantir a contínua segurança e confiabilidade da operação:

- ▶ Realize reparos no equipamento apenas se eles foram expressamente permitidos.
- ▶ Observe as regulamentações nacionais/federais referentes ao reparo de um equipamento elétrico.
- ▶ Use apenas peças de reposição e acessórios originais do fabricante.

Área classificada

Para eliminar o perigo à pessoas ou à instalação quando o equipamento é usado na área classificada (por ex. proteção contra explosão, segurança do tanque pressurizado):

- ▶ Verifique a etiqueta de identificação para conferir se o equipamento adquirido pode ser utilizado conforme seu uso indicado na área classificada.
- ▶ Observe as especificações na documentação complementar separada, que é parte integral deste manual.

2.5 Segurança do produto

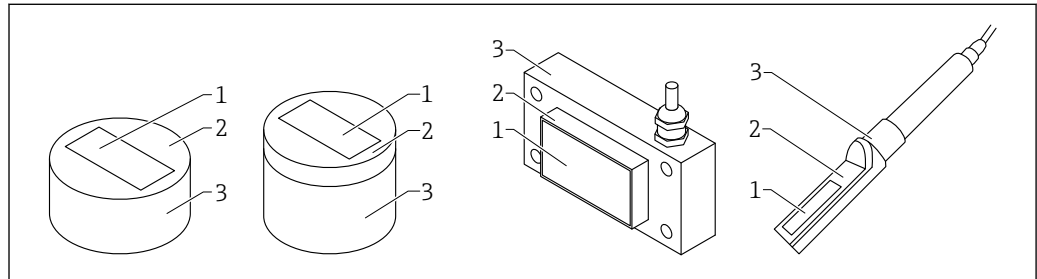
Este equipamento foi projetado em conformidade com as boas práticas de engenharia para satisfazer os requisitos de segurança mais avançados, foi testado e deixou a fábrica em condições seguras de operação.

Isso atende as normas de segurança gerais e os requisitos legais. Aplica-se também às diretrizes da UE listadas na Declaração de conformidade UE específica para o equipamento. O fabricante confirma este fato fixando a identificação CE no equipamento.

3 Descrição do produto

Os sensores de umidade do material TDR para medição de sólidos e meios com densidades maiores do material e valores de condutividade de até 20 mS/cm.

3.1 Design do produto

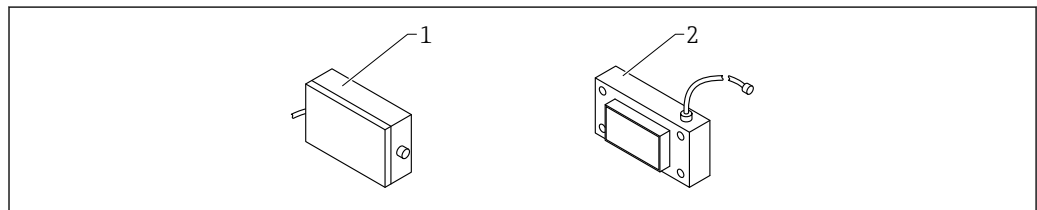


A0040142

1 Design do produto

- 1 Célula de medição; cerâmica (nitreto de silício)
- 2 Placa do sensor
- 3 Invólucro

3.2 Versão ATEX



A0053310

2 Sensor retangular, versão ATEX

- 1 Invólucro dos componentes eletrônicos ATEX
- 2 Sensor retangular

4 Recebimento e identificação de produto

4.1 Aceitação de recebimento

Verifique o seguinte durante o recebimento:

- Os códigos de pedidos na nota de entrega e na etiqueta do produto são idênticos?
- Os produtos estão intactos?
- Os dados na etiqueta de identificação correspondem às informações para pedido na nota de entrega?
- Se exigido (consulte etiqueta de identificação): as instruções de segurança (XA) fornecidas?

 Se uma dessas condições não for atendida, entre em contato com o escritório do fabricante.

4.2 Identificação do produto

As seguintes opções estão disponíveis para identificação do equipamento:

- Especificações da etiqueta de identificação
- Código de pedido estendido com detalhamento dos recursos do equipamento na nota de remessa
- ▶ Insira o Número de série a partir das etiquetas de identificação em *W@M Device Viewer* (www.endress.com/deviceviewer)
 - ↳ Todas as informações do medidor e o respectivo escopo da documentação técnica são exibidos.
- ▶ Insira o número de série na etiqueta de identificação no *Aplicativo de Operações da Endress+Hauser* ou escaneie o código da matriz 2-D (QR code) na etiqueta de identificação.
 - ↳ Todas as informações do medidor e o respectivo escopo da documentação técnica são exibidos.

4.3 Endereço do fabricante

Endress+Hauser SE+Co. KG
Hauptstraße 1
79689 Maulburg, Alemanha

4.4 Armazenamento, transporte

4.4.1 Condições de armazenamento

- Temperatura de armazenamento permitida: -40 para +70 °C (-40 para +158 °F)
- Use a embalagem original.

4.4.2 Transporte do produto até o ponto de medição

Transporte o equipamento até o ponto de medição em sua embalagem original.

5 Instalação

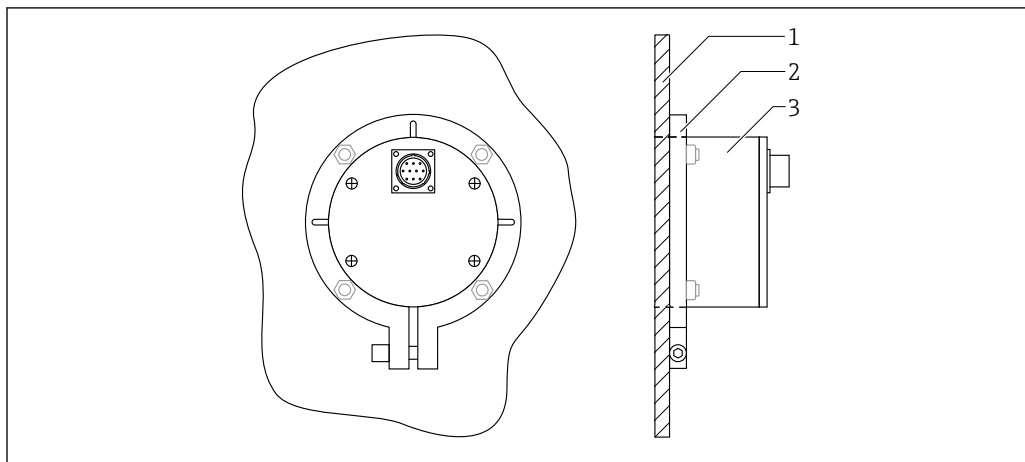
5.1 Requisitos de instalação


- O equipamento deve ser instalado em um ponto no processo de modo que garanta uma densidade aparente constante, pois a densidade aparente afeta diretamente o cálculo do conteúdo de água. Onde for necessário, deve-se criar um bypass ou pode ser necessário uma medida estrutural no local de instalação para garantir que a vazão de material e, portanto, a densidade aparente pela superfície de medição seja constante.
- O campo de medição do equipamento deve ser completamente coberto pelo material e a altura de material deve exceder a camada de material mínima que cobre a superfície de medição (depende do tipo de equipamento e umidade).
- A vazão do material pela superfície de medição deve ser contínua. Com o software, é possível detectar e fechar automaticamente aberturas na vazão de material em intervalos de segundos.
- Não poderá haver a formação de depósitos de material ou incrustação na superfície de célula de medição, pois isso causaria leituras falsas.

 Períodos maiores de média aumentam a estabilidade do valor medido.

5.2 Sensor redondo, curto/médio

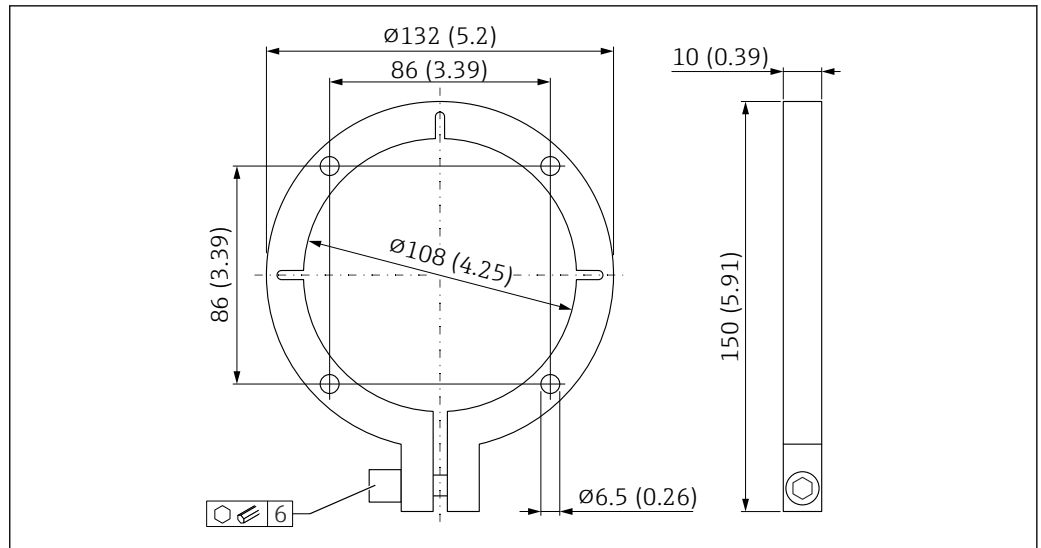
O sensor redondo, versão curta e média, pode ser instalado usando uma flange de instalação.



 3 Sensor redondo instalado, vista posterior

- 1 Parede do recipiente
- 2 Flange de instalação
- 3 Sensor redondo, curto/médio

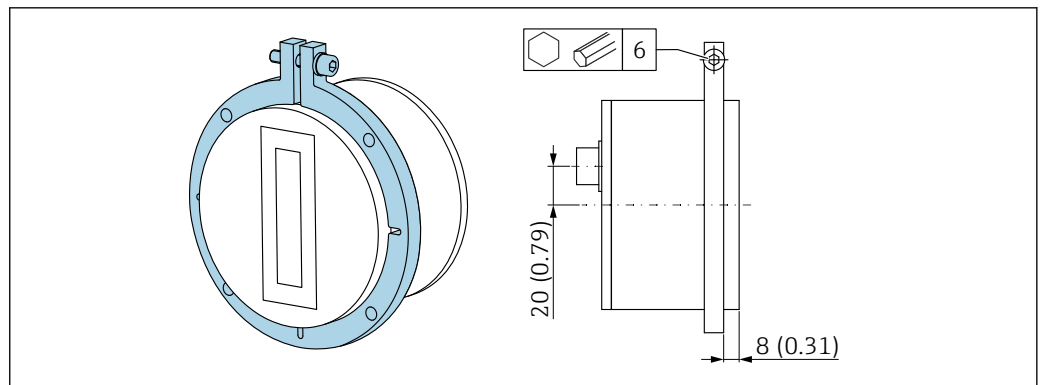
A flange de instalação para o sensor redondo, versão curta, ou o sensor redondo, versão média, pode ser instalada no fundo ou na parede lateral do contêiner.



4 Flange de instalação para sensor redondo, versão curta ou sensor redondo, versão média. Unidade de medida mm (in)

A flange de instalação serve como um modelo para a instalação dos furos e recorte para o sensor no local de instalação:

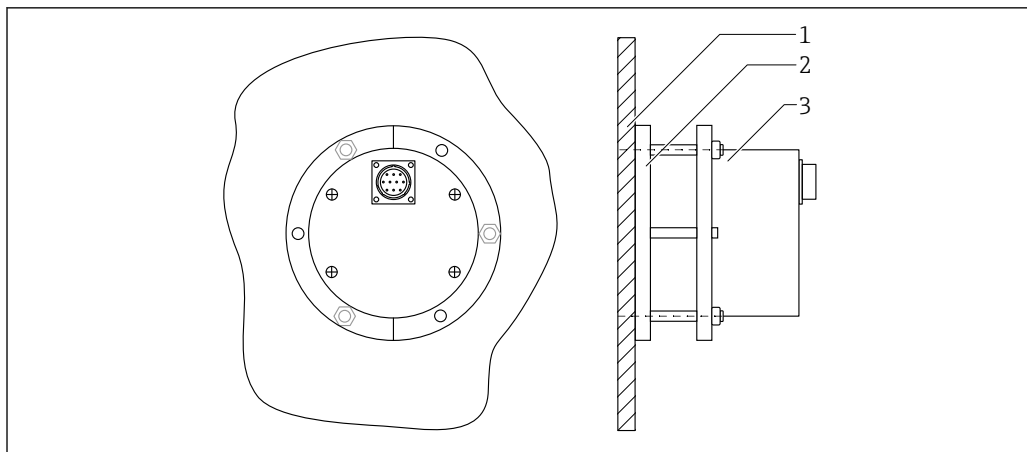
1. Verifique o encaixe entre o sensor e a flange de instalação
2. Faça o recorte para o sensor no local de instalação
3. Instale o sensor e alinhe-o
 - ↳ A superfície da célula de medição é nivelada no lado do material



5 Posição de instalação, flange de instalação e sensor redondo. Unidade de medida mm (in)

5.3 Sensor redondo, longo

O sensor redondo, versão longa, pode ser instalado usando um quadro de instalação.

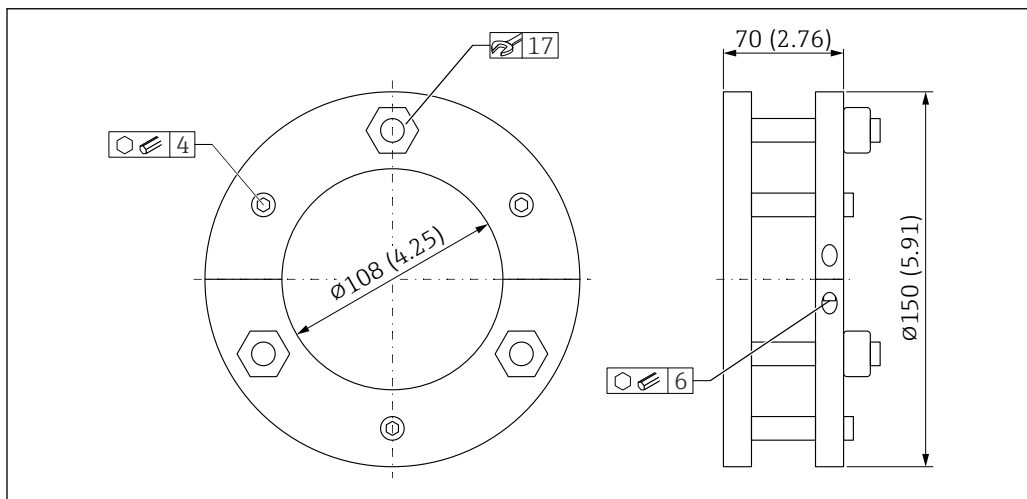


A0046911

6 Sensor redondo instalado, versão longa, vista posterior

- 1 Parede do recipiente
- 2 Quadro de instalação com anel de fixação
- 3 Sensor redondo, longo

O suporte de instalação para o sensor redondo, versão longa, pode ser soldado no fundo ou na parede lateral do recipiente. No anel de fixação, o sensor pode ser ajustado na altura ou posição correta usando parafusos e porcas de ajuste.



A0046664

7 Suporte de instalação para o sensor redondo, versão longa. Unidade de medida mm (in)

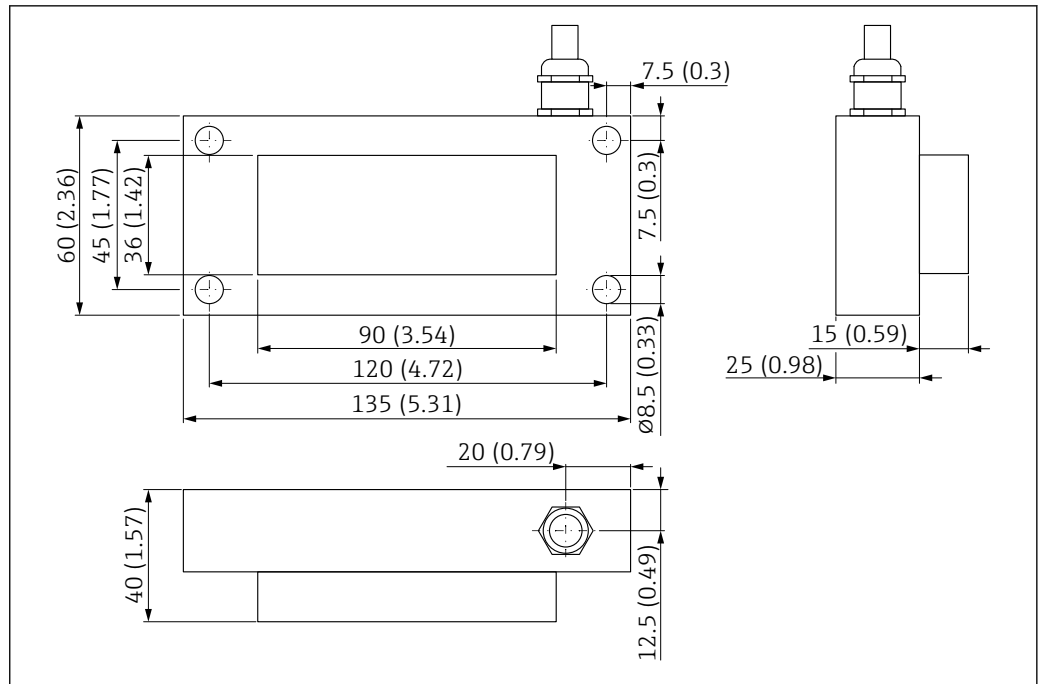
Antes de soldar a flange de instalação no local de instalação:

1. Verifique o encaixe entre o sensor e o quadro de instalação
2. Faça um corte para o sensor no local de instalação
3. Instale o sensor e alinhe-o
 - ↳ A superfície da célula de medição é nivelada no lado do material

5.4 Sensor retangular

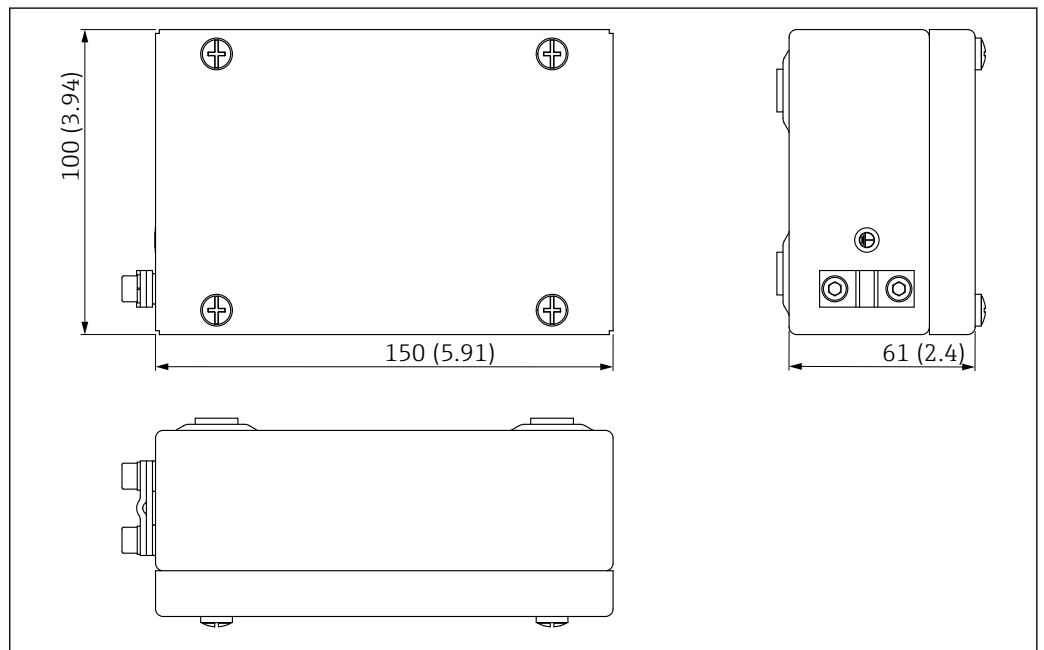
O sensor retangular pode ser instalado com quatro parafusos (M8).

Um recorte apropriado deve ser criado no local de instalação para a célula de medição e furos para fixá-la.



8 Dimensões. Unidade de medida mm (in)

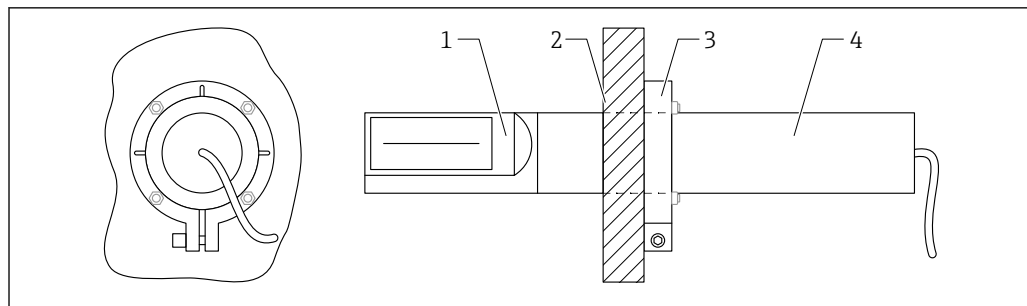
5.5 Invólucro dos componentes eletrônicos ATEX



9 Dimensões do invólucro dos componentes eletrônicos ATEX. Unidade de medida mm (in)

5.6 Sensor de haste

O sensor de haste pode ser instalado usando uma flange de instalação e uma 200 mm (7.87 in) tubulação de instalação longa (acessórios de instalação adicionais disponíveis como opção).



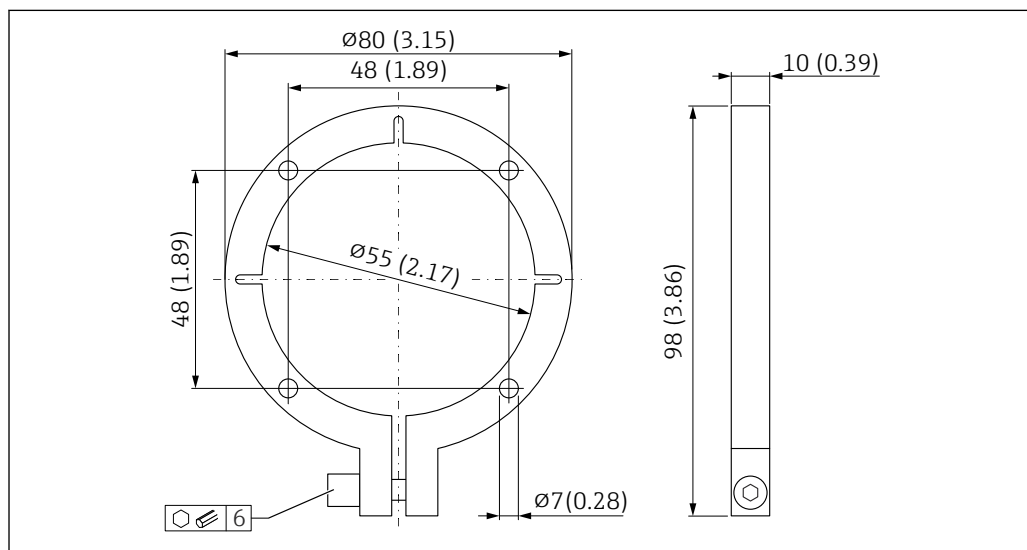
A0038248

10 Sensor de haste instalado, vista posterior

- 1 Sensor de haste
- 2 Parede do recipiente
- 3 Flange de instalação
- 4 Tubulação de instalação/extensão/adaptador (acessórios)

5.6.1 Flange de instalação Ø55 mm (2.17 in)

A flange de instalação para o sensor de haste rígida pode ser instalada na parede do recipiente.



A0038247

11 Flange de instalação para o sensor de haste. Unidade de medida mm (in)

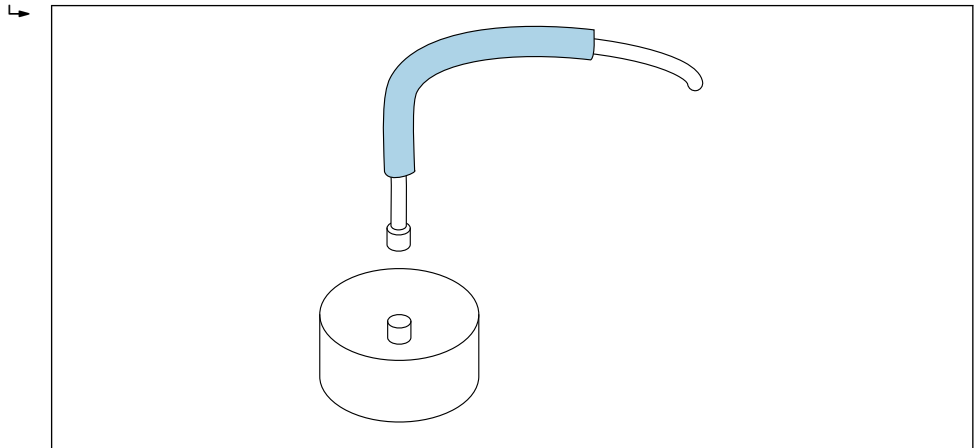
A flange de instalação serve como um modelo para as furações de instalação e o corte para o sensor no recipiente:

1. Verifique o encaixe entre o sensor e a flange de instalação
2. É necessário primeiro instalar a tubulação no sensor antes de fixar a flange de instalação. Ela está disponível em dois comprimentos diferentes e pode ser solicitada junto com o equipamento através da seção "Acessório montado" ou "Acessório acompanha" da estrutura de pedido do produto.
3. Faça o corte do gabarito no recipiente
4. Instale o sensor e alinhe-o

5.7 Proteção do conector do sensor contra abrasão

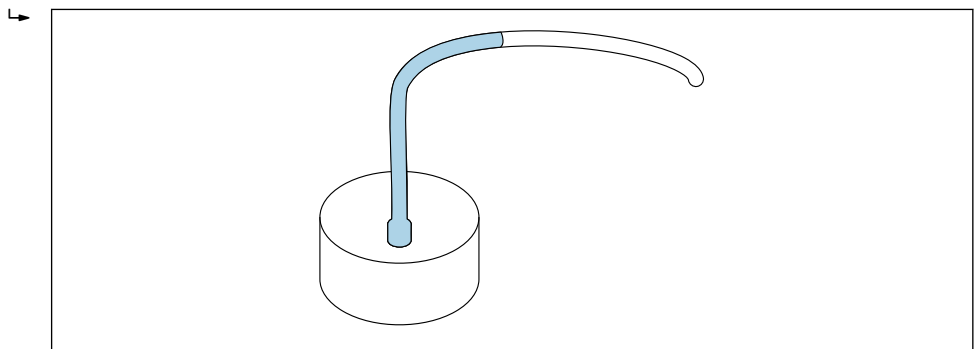
Se areia e cascalho entrarem em contato com o conector do sensor quando eles passam pela chicana, recomenda-se instalar uma proteção adicional no conector do sensor.

1. O tubo termorretrátil fornecido com o cabo pode ser usado para oferecer essa proteção.



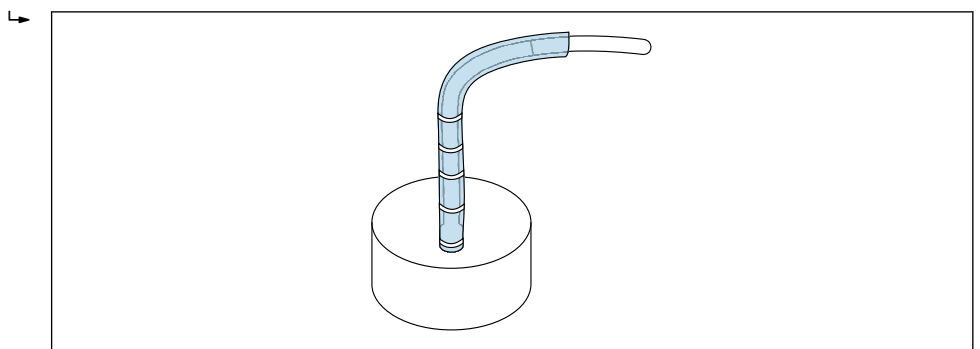
12 Exemplo de sensor redondo

2. Após instalar o sensor e conectar o seu cabo, o tubo termorretrátil pode ser retraído no conector e no cabo com um soprante quente



13 Exemplo de sensor redondo

3. Além disso, o sensor e o cabo da fase terra podem ser protegidos com um tubo de silicone (não incluso nos materiais fornecidos)



14 Exemplo de sensor redondo

5.8 Verificação pós-instalação

Execute as seguintes verificações após instalar o equipamento:

- O equipamento não está danificado (inspeção visual)?

- Se fornecido: o número do ponto de medição e a identificação estão corretos?
- As conexões foram estabelecidas corretamente e protegidas contra influências mecânicas?
- Se usado: o equipamento está devidamente posicionado na flange de instalação / estrutura de instalação (inspeção visual)?
- O equipamento está firmemente instalado e a superfície da célula de medição está rente ao lado do material (inspeção visual)?
- Está assegurada uma cobertura de material suficiente / vazão de material sobre a superfície de medição?

6 Conexão elétrica

6.1 Requisitos de conexão

6.1.1 Especificação do cabo

Os cabos de conexão estão disponíveis em diferentes versões e comprimentos (de acordo com o design).

Equipamento com conector de 10 pinos

Os cabos de conexão com um soquete de 10 pinos pré-instalado no lado do equipamento estão disponíveis em comprimentos padrões diferentes:

- 4 m (13 ft)
- 10 m (32 ft)
- 25 m (82 ft)

Cabo blindado **UNITRONIC PUR CP**, pares trançados $6 \times 2 \times 0.25 \text{ mm}^2$, revestimento PUR resistente a óleos e produtos químicos.

Sensores retangulares

Comprimentos padrões (cabo fixo):

- 5 m (16 ft)
- Comprimentos de cabo de 1 para 100 m (3 para 328 ft) são possíveis mediante solicitação

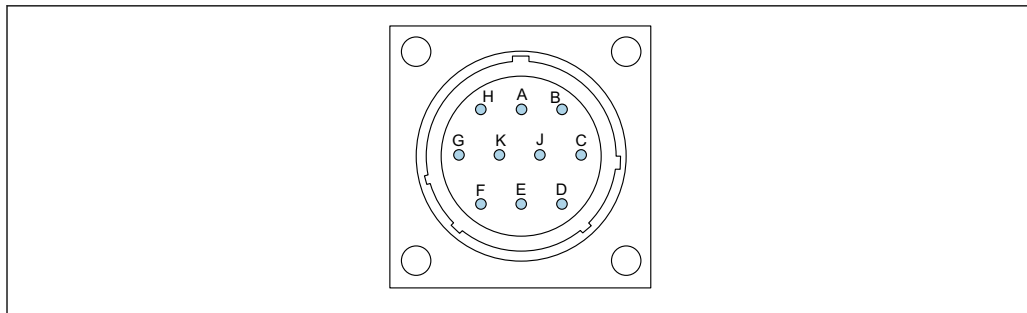
Cabo blindado **UNITRONIC PUR CP**, $10 \times 0.25 \text{ mm}^2$, revestimento PUR resistente a óleos e produtos químicos.

6.2 Conexão do medidor

6.2.1 Esquema de ligação elétrica

Sensores redondos

Por padrão, os sensores redondos são fornecidos com um conector de 10 pinos com proteção IP67.



A0037415

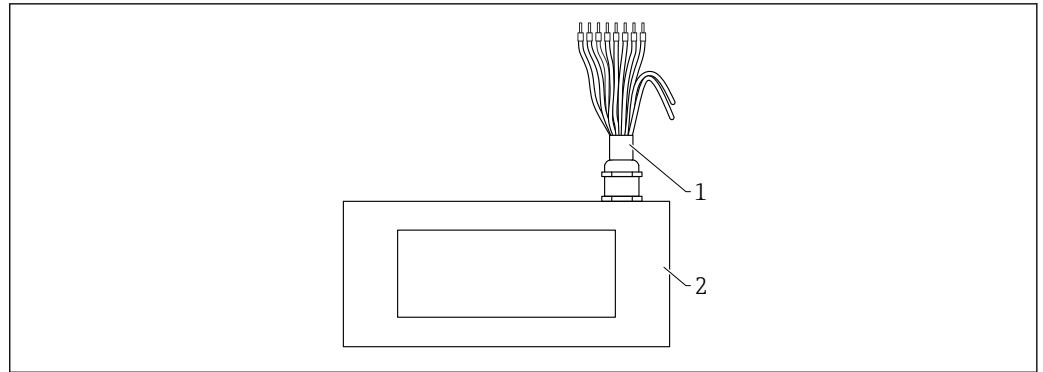
15 Atribuição do conector de 10 pinos

- A Fonte de alimentação estabilizada de 12 para 24 V_{DC}
Cor do fio: vermelho (RD)
- B Fonte de alimentação 0 V_{DC}
Cor do fio: azul (BU)
- D 1º positivo analógico (+), umidade do material
Cor do fio: verde (GN)
- E 1ª linha de retorno analógica (-), umidade do material
Cor do fio: amarelo (YE)
- F RS485 A (deve ser habilitado)
Cor do fio: branco (WH)
- G RS485 B (deve ser habilitado)
Cor do fio: marrom (BN)
- C Barramento IMP RT
Cor do fio: cinza (GY) / rosa (PK)
- J Barramento IMP COM
Cor do fio: azul (BU) / vermelho (RD)
- K 2º positivo analógico (+)
Cor do fio: rosa (PK)
- E 2ª linha de retorno analógica (-)
Cor do fio: cinza (GY)
- H Blindagem (aterrada no sensor. A instalação deve ser totalmente aterrada!)
Cor do fio: transparente

Sensores retangulares

Versão padrão do sensor retangular:

- Comprimento do cabo: 5 m (16 ft) (10 pinos)
- O cabo está conectado com firmeza ao sensor
- A outra extremidade do cabo é instalada com arruelas



A0044667

■ 16 Sensor retangular (versão padrão) com atribuição de cabo de 10 pinos

- 1 Cabo de 10 pinos com arruelas
- Fonte de alimentação estabilizada de 12 para 24 V_{DC}
Cor do fio: branco (WH)
 - Fonte de alimentação 0 V_{DC}
Cor do fio: marrom (BN)
 - 1º positivo analógico (+), umidade do material
Cor do fio: verde (GN)
 - 1ª linha de retorno analógica (-), umidade do material
Cor do fio: amarelo (YE)
 - Barramento IMP RT
Cor do fio: rosa (PK)
 - Barramento IMP COM
Cor do fio: cinza (GY)
 - 2º positivo analógico (+)
Cor do fio: azul (BU)
 - 2ª linha de retorno analógica (-)
Cor do fio: violeta (VT)
- 2 Sensor retangular

Sensores retangulares ATEX

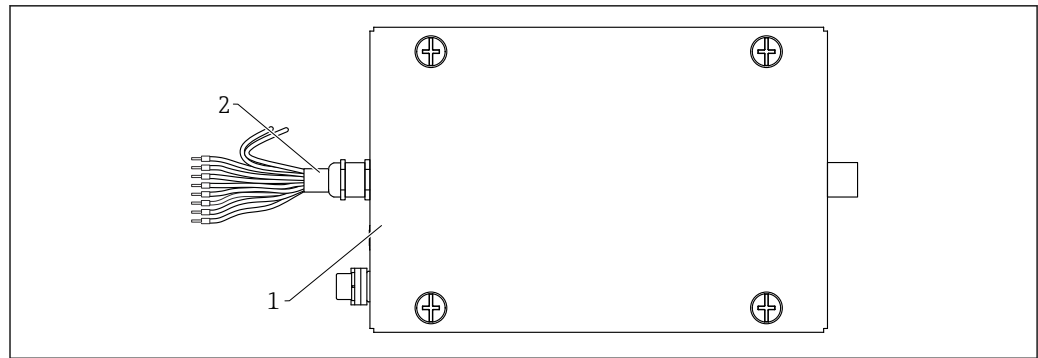
Versão ATEX

Sensor retangular

- Comprimento do cabo entre o sensor e o invólucro dos componentes eletrônicos ATEX
5 m (16 ft)
- Cabo firmemente conectado ao sensor com conector para o invólucro dos componentes eletrônicos ATEX

Invólucro dos componentes eletrônicos ATEX

- Comprimento do cabo: 5 m (16 ft) (10 pinos)
- O cabo está conectado com firmeza ao invólucro dos componentes eletrônicos
- A outra extremidade do cabo é instalada com arruelas

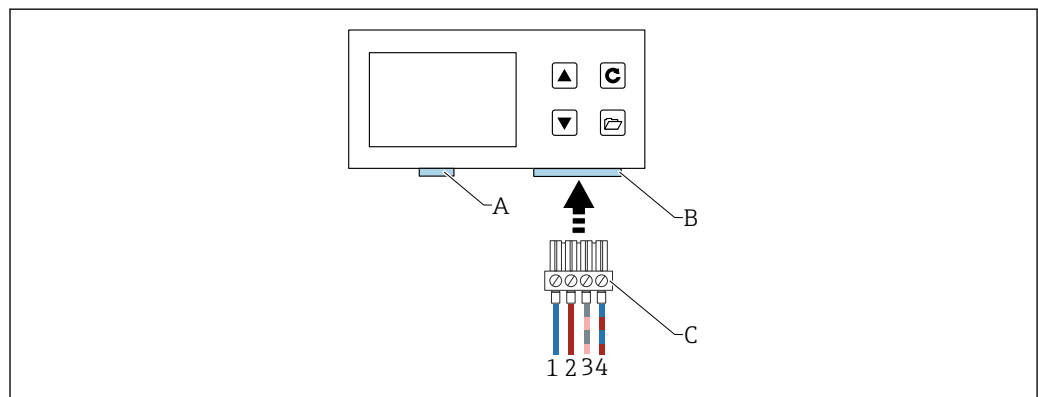


A0053676

17 Invólucro de componentes eletrônicos ATEX com atribuição do cabo de 10 pinos

- 1 Cabo de 10 pinos com arruelas
 - Fonte de alimentação estabilizada de 12 para 24 V_{DC}
Cor do fio: vermelho (RD)
 - Fonte de alimentação 0 V_{DC}
Cor do fio: azul (BU)
 - 1º positivo analógico (+), unidade do material
Cor do fio: verde (GN)
 - 1ª linha de retorno analógica (-), unidade do material
Cor do fio: amarelo (YE)
 - Barramento IMP RT
Cor do fio: cinza / rosa (GY/PK)
 - Barramento IMP COM
Cor do fio: azul / vermelho (BU/RD)
 - 2º positivo analógico (+)
Cor do fio: rosa (PK)
 - 2ª linha de retorno analógica (-)
Cor do fio: cinza (GY)
- 2 Sensor retangular

Conexão com um display remoto (opcional)

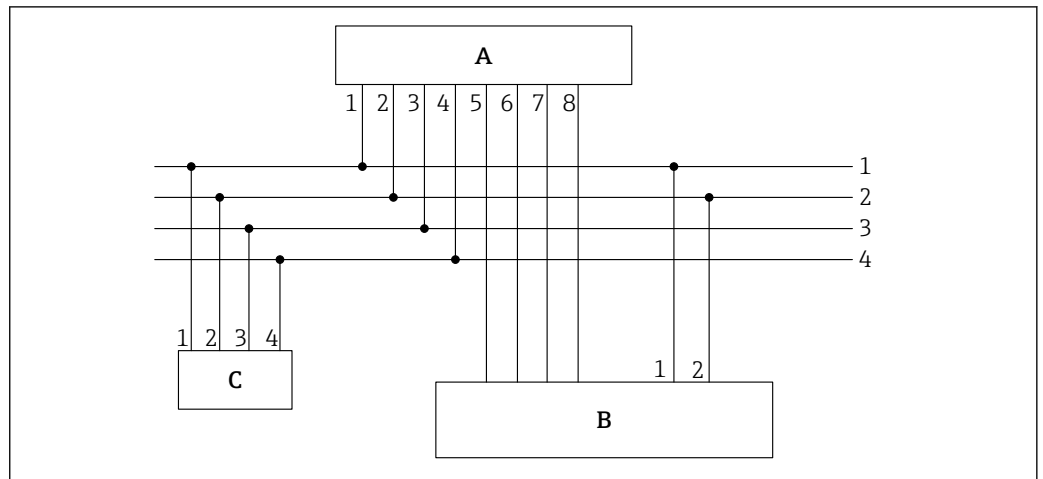


A0040962

18 Conexão com um display remoto

- A USB (Tipo Mini B), USB-IMP-ponte, Atualização de firmware (somente para fins de serviço)
- B Soquete para fonte de alimentação e interface do barramento
- C Conector para fonte de alimentação e interface do barramento (inclusos na entrega para "display remoto")
- 1 Fonte de alimentação 0 V_{DC}
Cor do fio: azul (BU)
- 2 Fonte de alimentação estabilizada 12 para 24 V_{DC}
Cor do fio: vermelho (RD)
- 3 Barramento IMP (RT)
Cor do fio: cinza (GY) / rosa (PK)
- 4 Barramento IMP (COM)
Cor do fio: azul (BU) / vermelho (RD)

6.2.2 Exemplo de conexão do soquete de 10 pinos



A0037418

19 Exemplo de conexão, cabo com soquete de 10 pinos (no lado do equipamento) e arruelas na extremidade do cabo

- A Transmissor
 B CLP/Caixa de distribuição
 C Display remoto (opcional)
- 1 Fonte de alimentação de 0 V_{DC}
 Cor do fio: azul (BU)
- 2 Fonte de alimentação estabilizada de 12 para 24 V_{DC}
 Cor do fio: vermelho (RD)
- 3 Barramento IMP RT
 Cor do fio: cinza (GY)/rosa (PK)
- 4 Barramento IMP COM
 Cor do fio: azul (BU)/vermelho (RD)
- 5 1ª saída em corrente (+), analógica
 Cor do fio: verde (GN)
- 6 1ª saída em corrente (-), analógica
 Cor do fio: amarelo (YE)
- 7 2ª saída em corrente (+), analógica
 Cor do fio: rosa (PK)
- 8 2ª saída em corrente (-), analógica
 Cor do fio: cinza (GY)

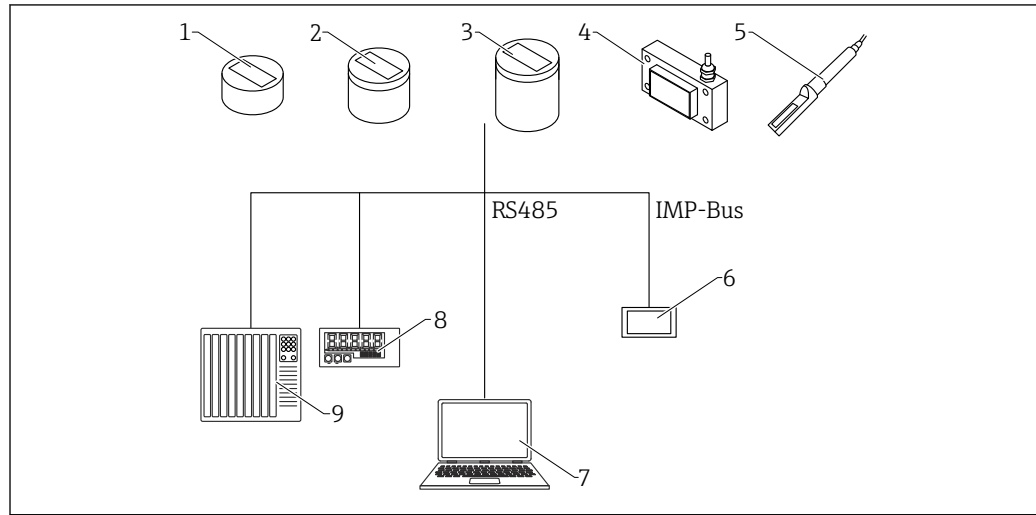
i O conteúdo de umidade determinado e a condutividade/temperatura podem ser alimentados diretamente a um PLC através das saídas analógicas 0 para 20 mA/ 4 para 20 mA ou solicitados através da interface em série (IMP-Bus) usando o display (opcional).

6.3 Verificação pós-conexão

- O equipamento e o cabo não estão danificados (inspeção visual)?
- A fonte de alimentação corresponde às especificações na etiqueta de identificação?
- As conexões foram estabelecidas corretamente e protegidas contra influências mecânicas?

7 Opções de operação

7.1 Visão geral das opções de operação



A0037417


20 Opções de operação

- 1 Sensor redondo, curto
- 2 Sensor redondo, médio
- 3 Sensor redondo, longo
- 4 Sensor retangular
- 5 Sensor de haste
- 6 Display remoto
- 7 Computador
- 8 Display LED
- 9 CLP ou computador de dosagem de água

8 Comissionamento

8.1 Saídas analógicas para a saída de valor medido

Os valores medidos são produzidos como um sinal de corrente através da saída analógica. O equipamento pode ser ajustado como 0 para 20 mA ou 4 para 20 mA.

 A saída de corrente também pode ser definida de forma inversa como 20 para 0 mA ou 20 para 4 mA para controladores e aplicações especiais.

As saídas analógicas podem ser definidas de forma diferente para as opções possíveis a seguir:

Umidade, temperatura


- Saída 1: umidade em % (ajuste de variável)
- Saída 2: temperatura do material 0 para 100 °C (32 para 212 °F), aplica-se também à versão de alta temperatura.

Umidade, condutividade

- Saída 1: umidade em % (ajuste de variável)
- Saída 2: condutividade 0 para 20 mS/cm (ajuste de fábrica)

Umidade, temperatura/condutividade

- Saída 1: umidade em % (ajuste de variável)
- Saída 2: temperatura do material 0 para 100 °C (32 para 212 °F) e condutividade 0 para 20 mS/cm com seleção automática da janela. Também é possível dividir a saída 2 em duas faixas de saída para condutividade e temperatura, ou seja, faixa 4 para 11 mA para a temperatura e faixa 12 para 20 mA para a condutividade. Saída 2 alterna automaticamente entre essas duas janelas a cada 5 s.

 Saída 1 pode ser dimensionada de fábrica ou posteriormente conforme a necessidade (de modo variável) usando o display remoto (disponível como opção), por ex. 0 para 10 %, 0 para 20 % ou 0 para 30 %


8.1.1 Configurações possíveis

Há várias configurações possíveis para as saídas analógicas:

Saídas analógicas


Opções:

- 0 para 20 mA
- 4 para 20 mA

 A saída de corrente também pode ser definida de forma inversa para controladores e aplicações especiais.

- 20 para 0 mA
- 20 para 4 mA

Canais das saídas analógicas

 As saídas analógicas podem ser definidas de forma diferente para as opções possíveis a seguir:

Umidade, temperatura

Saída 1 para umidade, saída 2 para temperatura do material.

Umidade, condutividade

Saída 1 para umidade, saída 2 para condutividade na faixa de 0 para 20 mS/cm (ajuste de fábrica)


Umidade, temperatura/condutividade

Saída 1 para umidade, saída 2 para temperatura do material e condutividade com seleção automática da janela.

Faixa de umidade

A faixa de umidade e a faixa de temperatura nas saídas 1 e 2 podem ser configuradas individualmente.

- **Faixa de umidade em %**
 - Máximo: ex. 20 %
 - Mínimo: 0 %
- **Faixa de temperatura em °C**
 - Máximo: 100 °C, aplica-se também à versão de alta temperatura.
 - Mínimo: 0 °C
- **Condutividade em mS/cm**
 - Máximo 20 mS/cm
 - Mínimo 0 mS/cm

 Os equipamentos podem medir a condutividade dependendo do tipo de equipamento e da umidade. A saída é configurada como 0 para 20 mS/cm de fábrica.

8.2 Modo de operação

A configuração do sensor é pré-definida de fábrica antes do sensor ser entregue. Essa configuração do equipamento pode ser otimizada para atender o processo.

Modo de medição e parâmetros:

As seguintes configurações do sensor podem ser alteradas

- Modo de medição C - Cíclico (configuração padrão para sensores com medição cíclica).
- Tempo médio, velocidade de reação dos valores medidos
- Calibração (quando são usados materiais diferentes)
- Função de filtro
- Precisão de uma única medição de valor

Modo de operação

Os sensores são fornecidos de fábrica com o modo CH para aplicações na indústria de construção e com o modo CA para aplicações de processo geral. Há seis modos de operação diferentes disponíveis no modo C, dependendo da aplicação

- **Modo CS** (cíclico sucessivo)

Para ciclos de medição muito curtos na faixa de segundos (ex. 1 para 10 s) sem ponderação e sem funções de filtro e com até 100 medições por segundo internamente e um tempo do ciclo de 250 ms na saída analógica.

- **Modo CA** (Filtro médio cíclico)

Ponderação padrão para processos de medição relativamente rápidos mas contínuos, com filtragem simples e uma precisão de até 0,1%. O modo de operação CA também é usado para registrar valores brutos, sem ponderação e filtragem, para que se possa analisar posteriormente os dados medidos e determinar o modo de operação ideal.

- **Modo CF** (Média flutuante cíclica com filtro)

Ponderação de flutuação muito lenta e processos de medição contínuos, com filtragem simples e uma precisão de até 0.1 %. Adequado para aplicações em uma correia transportadora etc.

- **Modo CK** (Cíclico com filtro de impulso)


Para aplicações complexas em misturadores e secadores

- **Modo CC** (Cíclico acumulado)

Com totalização automática da quantidade de umidade medida em um processo de lote se não usado um controlador CLP

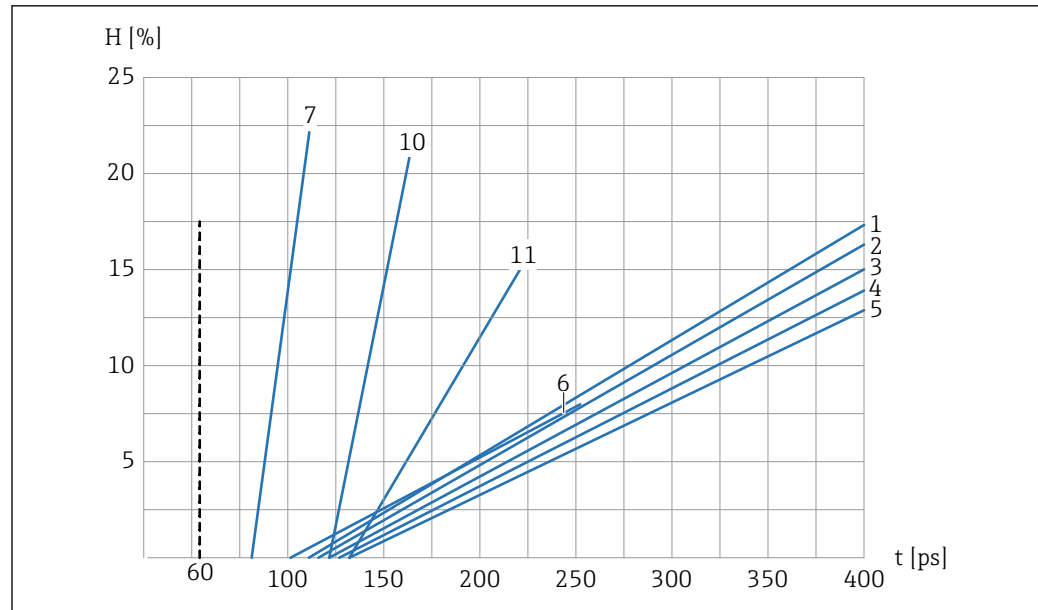
- **Modo CH** (Cíclico mantido)

Modo de operação padrão para aplicações na indústria de construção. Similar ao modo CC, mas com filtragem e sem totalização. O modo CH é ideal para tempos de lote muito curtos de até 2 segundos se o sensor foi instalado sob a escotilha de descarga do silo. O modo CH realiza a filtragem automaticamente. Isso permite que o gotejamento que se forma no silo seja filtrado do valor medido, por exemplo.

 Cada uma dessas configurações é mantida, mesmo após o sensor ser desligado, isto é, a configuração é salva na memória não volátil do sensor.

8.3 A curva de calibração ajustada como A para aplicações de sólidos gerais

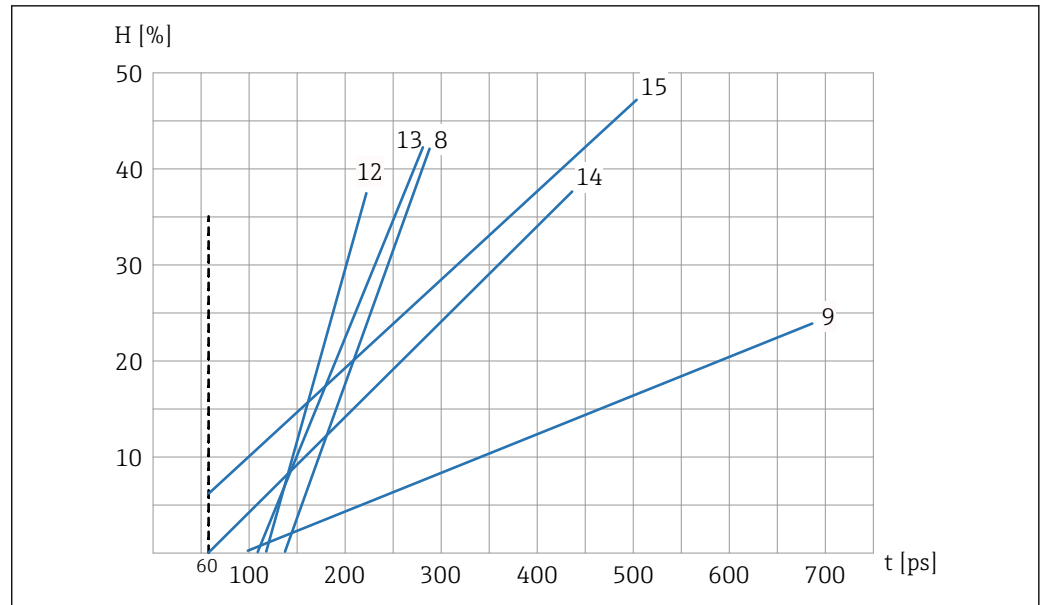
Os equipamentos são fornecidos com uma calibração adequada. É possível salvar no máximo 15 calibrações diferentes no equipamento e elas podem ser ativadas e ajustadas através do display remoto. Para o pré-teste da compatibilidade de uma curva de calibração, o usuário pode selecionar curvas de calibração individuais (Cal.1 a Cal.15) no item de menu **Material cal.**, teste a curva com o material a ser medido e ative-o. A curva de calibração desejada - que pode ter sido modificada - fica ativa depois que a tensão de operação for ligada.



A0037431

21 Curva de calibração definida como A (Cal.1, Cal.2, Cal.3, Cal.4, Cal.5, Cal.6, Cal.7, Cal.10, Cal.11)

- H* Umidade gravimétrica; %
t Tempo de trânsito do radar; picossegundos
 1 Cal.1, Universal; areia/cascalho/brita
 2 Cal.2, Areia 1.6
 3 Cal.3, Areia 1.7
 4 Cal.4, Areia 1.8
 5 Cal.5, Areia 1.9
 6 Cal.6, Cascalho/brita
 7 Cal.7, Cavacos de madeira
 10 Cal.10, Grãos de trigo
 11 Cal.11, Areia leve



22 Curva de calibração definida como A (Cal.8, Cal.9, Cal.12, Cal.13, Cal.14, Cal.15)

H Umidade gravimétrica; %

t Tempo de trânsito do radar; picossegundos

8 Cal.8, Lenhite

9 Cal.9, Calibração básica

12 Cal.12, Lodo dos efluentes

13 Cal.13, Cereais (linear)

14 Cal.14, Ar/água 0 para 100 %

15 Cal.15, Calibração de dados brutos ($1/10$ do tempo de trânsito médio do radar)

Os gráficos mostram as curvas de calibração lineares (Cal.1 a Cal.15) para vários materiais que são salvos e podem ser selecionadas no equipamento. A umidade gravimétrica (H) é indicada como um percentual no eixo y e o tempo (t) de trânsito do radar associado em picossegundos é indicado no eixo x. O tempo de trânsito de radar é exibido simultaneamente com o valor da umidade durante a medição da umidade. No ar, os equipamentos medem aprox. 60 ps tempo de trânsito do radar e 1000 ps na água.

8.4 Funções especiais

8.4.1 Determinação da concentração de mineral

Com o método de medição baseado em radar, é possível tirar conclusões sobre a condutividade ou a concentração mineral. Aqui, o equipamento determina a atenuação do pulso do radar no volume medido de um material. Esse método fornece um valor característico de acordo com a concentração de mineral. A faixa de medição da condutividade dos sensores aqui é de até 20 mS/cm, dependendo do teor de umidade.

8.4.2 Medição da temperatura do material

O sensor contém um sensor de temperatura integrado, o qual determina a temperatura do invólucro 3 mm sob a superfície do cabeçote do sensor. A temperatura pode, opcionalmente, ser emitida na saída analógica 2. Devido ao aquecimento interno dos componentes eletrônicos do sensor, a medição precisa da temperatura do material só é possível de forma limitada.

8.4.3 Compensação de temperatura do material

Quando usado em faixas de temperatura mais altas, a constante dielétrica (ϵ_r) da água de alguns materiais medidos mostra uma dependência da temperatura. A umidade é determinada usando uma constante dielétrica, isto é, a constante dielétrica é o parâmetro efetivo medido durante a medição da umidade. Se forem medidos materiais como milho, mostram uma dependência de temperatura muito especial da constante dielétrica, como uma dependência de temperatura apenas em algumas faixas de umidade específicas, pode ser necessário fazer uma compensação de temperatura de material complexa. No entanto, Isso envolve uma quantidade considerável de trabalho no laboratório. Além de medir a umidade, isso exige também a temperatura do material a ser medido com o sensor de temperatura integrado ao sensor. Os parâmetros t_0 a t_5 podem ser definidos em cada um dos 15 estágios de calibração Cal1 a Cal15 (consulte a seção "Seleção de calibrações individuais"). Se necessário, entre em contato com a Departamento de Assistência Técnica do fabricante se precisar de assistência com esse processo muito complexo de compensação de temperatura específica para um material.

9 Diagnóstico e solução de problemas

9.1 Otimização da vazão de material

Para resultados de medição precisos, alguns limites devem ser respeitados em relação às condições de instalação e ambientais, bem como a densidade geral associada do material a ser medido. Além disso, deverá haver uma camada suficientemente grossa de material cobrindo o sensor.

Se a vazão de material estiver muito rápida, o nível de material acima da superfície do sensor pode estar muito baixo. Uma calha do funil com placas guias pode concentrar e aumentar o nível de material acima do cabeçote do sensor. O ideal - especialmente no caso de areia molhada - é que as placas guias tenham um revestimento PTFE de tal forma que nenhum material fique aderido nelas. O sensor exige uma camada de material de, pelo menos, 35 mm (1.38 in). Há instalações onde a quantidade de material é muito baixa ou ele está muito espalhado para garantir vazão suficiente de material através do sensor. Nesses casos, pode ser necessário "concentrar" a vazão de material de tal forma que o material se acumule acima do sensor à medida que ele flui. O diagrama abaixo mostra um exemplo de uma possível unidade onde o material está concentrado na lateral e acima do sensor.

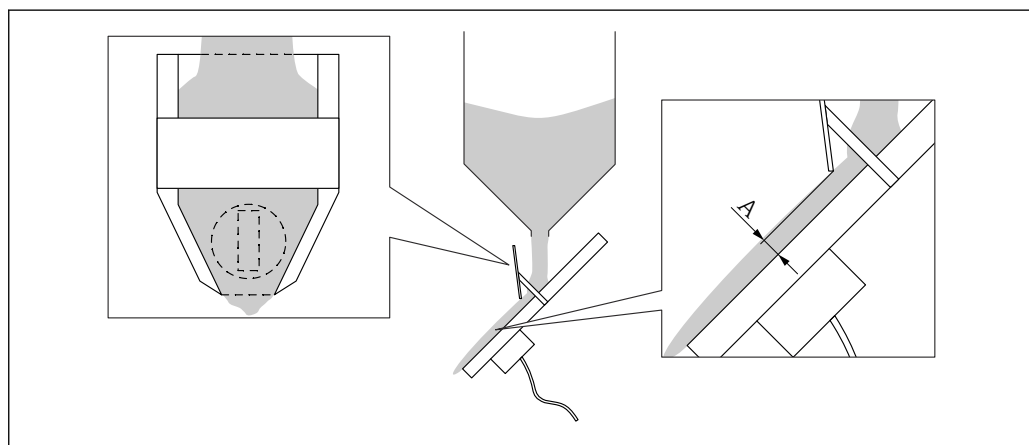


Fig. 23 Exemplo: "Concentração de material"

A Cobertura mínima do sensor 35 mm (1.38 in)

Além disso, no caso de vazão de material não homogêneo, é possível usar as funções de filtragem, com limites superior e inferior, os quais são implementados no sensor para filtrar valores medidos incorretos.

9.2 A diferença entre o valor de umidade medida e o valor no laboratório é muito grande durante o comissionamento inicial

Geralmente, na entrega, o sensor é pré-calibrado com Cal14 (ar/água 0 a 100 %). No caso de aplicações com areia e cascalho, o sensor é pré-calibrado na entrega (se a aplicação for conhecida e especificada antecipadamente) com a curva de calibração Cal1 (curva de calibração universal para areia/cascalho).

Durante o comissionamento inicial, o valor de umidade medido deve corresponder ao valor do laboratório, o qual é determinado usando outro método, com uma precisão de pelo menos ± 1 %.

Se for esse o caso, é possível fazer o ajuste fino do sensor para obter uma precisão de ± 0.1 % em relação ao valor do laboratório de diversas maneiras.

- Dependendo do CLP, é possível fazer uma mudança/offset paralelo no CLP. O parâmetro tem nomes diferentes de acordo com o CLP (ex. carga inicial, ponto zero, offset, faixa de medição etc.).

Entre em contato com o fabricante do CLP para mais informações.

- Com o display remoto, é possível fazer um ajuste fino ou uma mudança paralela no sensor usando o parâmetro "Offset".

Se o valor da umidade do sensor desviar em mais do que ± 1 % do valor de laboratório durante o comissionamento inicial, isso pode ser devido ao seguinte:

- O sensor não está instalado corretamente sob a escotilha de descarga do silo. A superfície do sensor deve estar completamente coberta com areia/cascalho quando a escotilha abre. **Deve-se** garantir uma vazão boa e estável do material. Um vídeo do processo do lote pode ser útil para fins de análise.
- A curva de calibração errada é configurada no sensor. O sensor é fornecido com a curva de calibração universal Cal1 para areia e cascalho.
- O dimensionamento incorreto da umidade é configurado no CLP. No sensor, 0 para 20 % de umidade corresponde à saída em corrente de 0 para 20 mA ou 4 para 20 mA. O dimensionamento da umidade de 0 para 20 % também deve ser inserido no CLP.

Entre em contato com o fabricante do CLP para mais informações.

- Em areias especiais, pode ser necessário usar uma calibração de 2 pontos no CLP ou no sensor (ex areia fina).
- No caso de cascalho e brita, é necessário definir os limites no CLP, pois a água que passa pelo cascalho ou pela brita resulta em um valor de umidade excessivamente alta no sensor.

Entre em contato com o fabricante do CLP para mais informações.

- Devido ao erro no processamento dos dados, pode ser necessário verificar o valor de umidade exibido no CLP. Por esse motivo, conecte o sensor ao display remoto e verifique/compare o valor de umidade exibido no CLP com o valor exibido no display.

Cuidado:

O modo de operação "**CH**" no sensor deve ser ajustado como modo "**CC**" para uma operação de teste e depois recolocado no modo "**CH**".

- Verifique as condições de iniciar/parar no CLP
 - Condição de início: Tempo em segundos ou kg nas balanças
 - Condição de parada: geralmente % do peso desejado
 - Entre em contato com o fabricante do CLP para mais informações

-  Se as soluções descritas aqui não corrigirem o problema → entre em contato com o departamento de manutenção do fabricante.

10 Manutenção

Nenhum trabalho de manutenção especial é exigido.

10.1 Limpeza externa

Ao limpar o exterior, certifique-se de que o agente de limpeza usado não corroa a superfície das células de medição e invólucro.

11 Reparo

11.1 Informações gerais

11.1.1 Conceito do reparo

No conceito de reparo da Endress+Hauser para o equipamento, ele deve ser consertado pelo Departamento de Assistência Técnica da Endress+Hauser.

Para mais informações, contate o Departamento de Assistência Técnica da Endress+Hauser.

11.2 Devolução

As especificações para devolução segura do equipamento variam, dependendo do tipo do equipamento e legislação nacional.

Para informações sobre a devolução do equipamento, consulte:

<http://www.endress.com/support/return-material>

11.3 Descarte



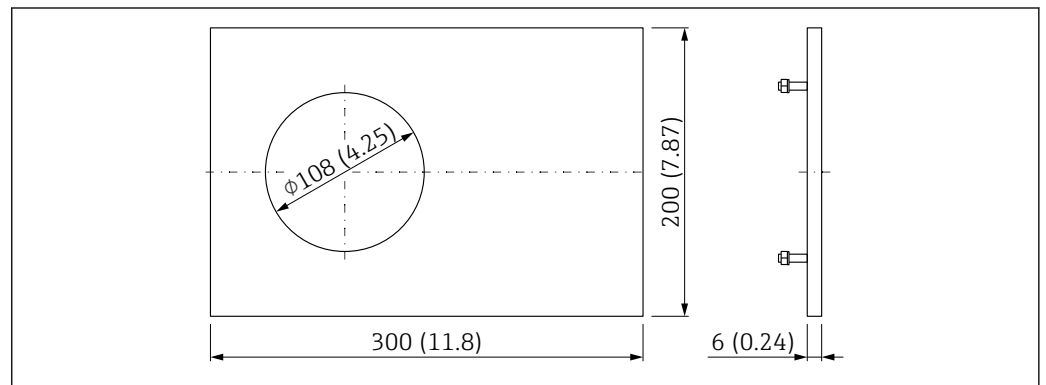
Se solicitado pela Diretriz 2012/19/ da União Europeia sobre equipamentos elétricos e eletrônicos (WEEE), o produto é identificado com o símbolo exibido para reduzir o descarte de WEEE como lixo comum. Não descartar produtos que apresentam esse símbolo como lixo comum. Ao invés disso, devolva-os ao fabricante para descarte sob as condições aplicáveis.

12 Acessórios

12.1 Acessórios específicos do equipamento

12.1.1 Placa defletora para o sensor redondo

A placa defletora 1.4301 para o sensor redondo pode ser encomendada junto com o dispositivo através da seção "Acessórios incluídos" na estrutura de pedido do produto.

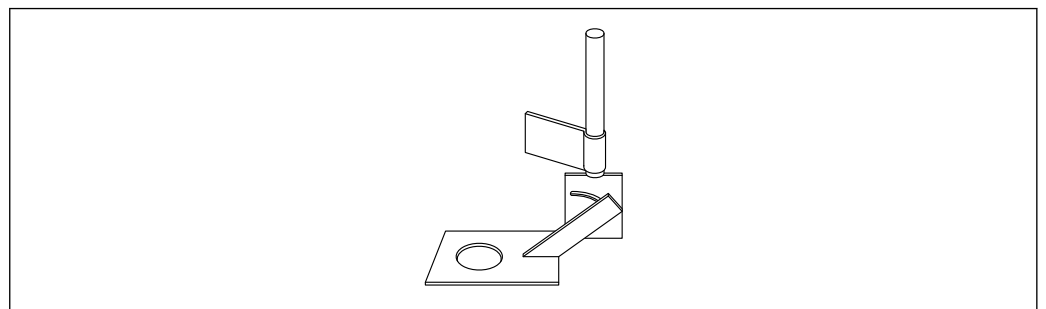


24 Placa defletora, 1.4301, corte do sensor $\varnothing 108$ mm (4.25 in). Unidade de medida mm (in)

12.1.2 Suporte universal com mecanismo de inclinação para sensor redondo

O suporte universal 1.4301 para o sensor redondo pode ser encomendado junto com o dispositivo através da seção "Acessórios incluídos" na estrutura de pedido do produto.

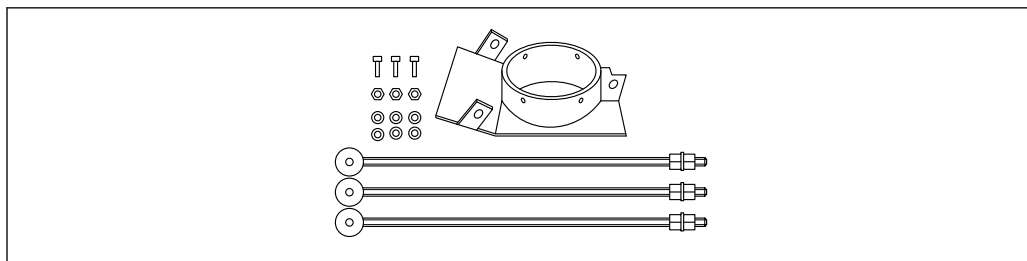
i Mecanismo de inclinação com cabeçote de retenção. Para a instalação do equipamento sob uma escotilha de silo ou acima de uma correia transportadora.



25 Suporte universal 1.4301 com mecanismo de inclinação e cabeça de retenção, corte do sensor $\varnothing 108$ mm (4.25 in)

12.1.3 Cartucho deslizante para sensor redondo

O cartucho deslizante para o sensor redondo pode ser encomendada junto com o equipamento através da seção "Acessórios incluídos" na estrutura de pedido do produto.



A0037578

26 Cartucho deslizante

Material

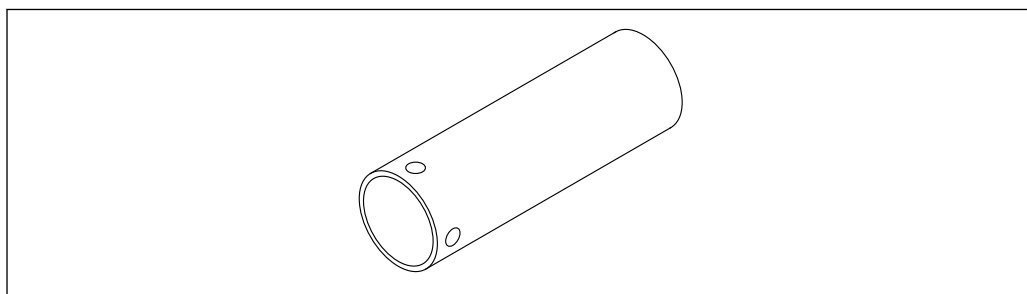
- Fixação: 1,4301
- Cartucho deslizante: 1.0037 ou 1.4301
- Superfície deslizante: Metal endurecido revestido (para cartucho deslizante feito de 1.0037) ou metal endurecido não revestido (para cartucho deslizante feito de 1.4301)
- 3× parafusos roscados para fixação



Para instalação das correias transportadoras.

12.1.4 Tubulação de instalação 1 m (3.28 ft) para sensor de haste

A tubulação de instalação para o sensor de haste pode ser encomendada junto com o equipamento através da seção "Acessórios incluídos" na estrutura de pedido do produto.



A0037581

27 Tubulação de instalação 1 m (3.28 ft) para sensor de haste

Material

1.4301

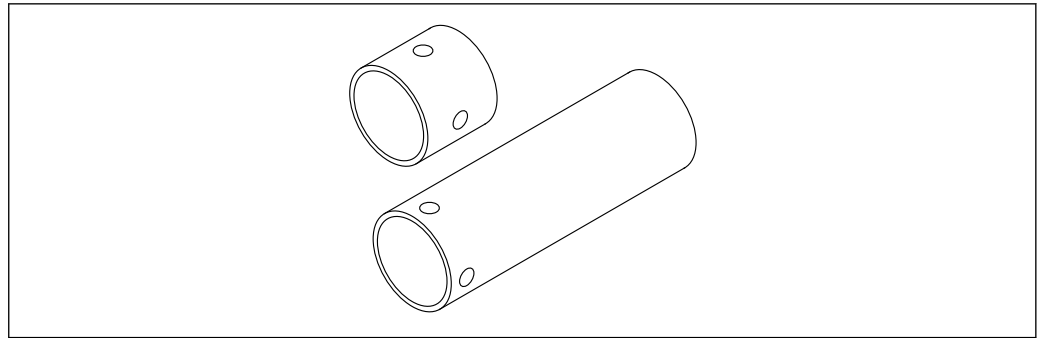
Dimensões

- Ø55 mm (2.17 in)
- L = 1 m (3.28 ft)

12.1.5 Conjunto adaptador para sensor de haste

O conjunto adaptador para o sensor de haste pode ser encomendada junto com o equipamento através da seção "Acessórios incluídos" na estrutura de pedido do produto.

Adaptador para diâmetro externo de 55 mm (2.17 in) para 76.2 mm (3.00 in) .



A0037580

28 Conjunto adaptador para sensor de haste

Material

- 1.4301
- 1× adaptador para $\varnothing 76.2$ mm (3.00 in) L = 80 mm (3.15 in)
- 1× tubulação de instalação/extensão $\varnothing 55$ mm (2.17 in) L = 200 mm (7.87 in)

13 Dados técnicos

13.1 Entrada

Variável medida

- **Canal 1**
Umidade do material em % (ajuste variável)
- **Canal 2**
Condutividade 0 para 20 mS/cm ou (opcionalmente) temperatura
0 para 100 °C (32 para 212 °F).


Faixa de medição

- **Umidade do material**
A umidade do material pode ser determinada com um teor de água que varia de 0 para 100% vol.
- **Sensor de temperatura**
A temperatura pode ser determinada na faixa de 0 para 100 °C (32 para 212 °F)
- **Condutividade do material**
A condutividade do material pode ser determinada até um valor máximo de 20 mS/cm

13.2 Saída

Analógico

- Canal 1 (umidade do material):
0 para 20 mA / 4 para 20 mA
- Canal 2 (condutividade do material ou temperatura do material):
0 para 20 mA / 4 para 20 mA

 As saídas analógicas podem ser definidas de forma diferente para as opções possíveis a seguir:

Umidade, temperatura

Saída 1 para umidade, saída 2 para temperatura do material.

Umidade, condutividade

Saída 1 para umidade, saída 2 para condutividade na faixa de 0 para 20 mS/cm (ajuste de fábrica).

Umidade, temperatura/condutividade

Saída 1 para umidade, saída 2 para temperatura do material e condutividade com troca de janela automática.

Tempo de inicialização

O primeiro valor medido estável está presente na saída analógica após aprox. 1 s.

Digital

- Interface em série, padrão RS485
- Barramento IMP
 - Cabo do sinal e tensão de operação isolados galvanicamente
 - Taxa de transmissão de dados 9 600 Bit/s

Linearização

15 curvas de calibração diferentes podem ser selecionadas e salvas através do display remoto (opcional).

Calibrações específicas para o cliente também podem ser criadas e salvas através do display.

13.3 Características de desempenho

Condições de operação de referência

As seguintes condições de referência se aplicam às características de desempenho:

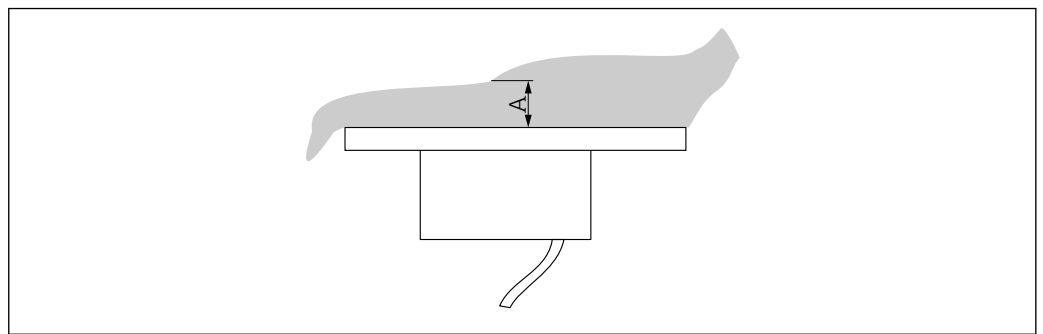
- Temperatura ambiente: 24 °C (75 °F) \pm 5 °C (\pm 9 °F)
- Condições de instalação ideais:
 - Densidade aparente constante
 - Um volume suficiente do material flui através do campo de medição
 - Sem incrustação

Resolução do valor medido

Cobertura da superfície de medição / altura do material

Um nível (altura) suficiente do material é necessário sobre a superfície de medição para garantir uma medição precisa.

Cobertura da superfície de medição mínima (A): 35 mm (1.38 in) (depende da umidade)



A0043610

29 *Altura do material sobre a superfície de medição*

A *Cobertura da superfície de medição mínima*

Propagação do campo de medição

\geq 3 mm (0.12 in) dependendo do material e umidade

Umidade do material

Faixa de medição até 100 % vol.

Condutividade

- O equipamento fornece um valor característico de acordo com a concentração de mineral
- A faixa de condutividade é reduzida em faixas de medição da umidade do material > 50 %
- O valor de condutividade determinado não é calibrado e é usado principalmente para caracterizar o material medido

Temperatura

Faixa de medição: 0 para 100 °C (32 para 212 °F)

A temperatura é medida 3 mm abaixo da superfície da célula de medição no invólucro e pode ser emitida na saída analógica 2. Devido ao aquecimento interno dos componentes eletrônicos, a medição precisa da temperatura do material só é possível de forma limitada.

Erro máximo medido

Precisão até \pm 0.1 % sob condições de instalação e do material constantes ideais.

O erro medido depende do modo de operação e da vazão do material pela superfície de medição. Quanto mais longo o tempo médio e mais estável a densidade do material pela superfície de medição, menor o erro medido.

13.4 Ambiente

Faixa de temperatura ambiente	No invólucro: -40 para +70 °C (-40 para +158 °F)
-------------------------------	--

Temperatura de armazenamento	-40 para +70 °C (-40 para +158 °F)
------------------------------	------------------------------------

Altitude de operação	Até 2 000 m (6 600 ft) acima do nível do mar
----------------------	--

Grau de proteção	IP67
------------------	------

13.5 Processo

Faixa de temperatura do processo	0 para 120 °C (32 para 248 °F)
----------------------------------	--------------------------------



A medição de umidade abaixo de 0 °C (32 °F) não é possível.
Água congelada (gelo) não pode ser detectada.



71627027

www.addresses.endress.com
